

D Montagenleitung für Regensammler mit Überlaufstopp RAINBOY

1 Vorab die maximale Füllhöhe (Überlaufhöhe) mit Schlauchwaage oder Wasserrwaage festlegen. Mit der Anreißschablone wird die Füllhöhe der Regenwanne festgelegt, der Fallrohrabschnitt angezeichnet und herausgeschnitten.

Montage Fallrohr DN 87, DN 100 Metall und Marley Fallrohr DN 90 Kunststoff:

2a Der Abstand der oberen Fallrohrschelle (A) muss min. 157 mm vom oberen Fallrohrabschnitt betragen, so dass spätere Wartungsarbeiten ohne Demontage des Fallrohres und der Schellen leicht möglich sind. Das Sieb je nach Verschmutzungsgrad säubern. Die beigefügte Fallrohrschelle (B) ist bündig mit der oberen Kante des "Auslaufs" (D) zu montieren.

3a Das Oberteil mit "Einlauf" (C) über den oberen Fallrohrabschnitt schieben und den "Auslauf" (D) in den unteren Fallrohrabschnitt stecken. Danach das Unterteil (mit Filter) in den "Auslauf" (D) hineinstecken.

Montage Marley Fallrohr DN 105 Kunststoff:

2b Der Abstand der oberen Fallrohrschelle (A) muss min. 100 mm vom oberen Fallrohrabschnitt betragen, so dass spätere Wartungsarbeiten ohne Demontage des Fallrohres und der Schellen leicht möglich sind. Das Sieb je nach Verschmutzungsgrad säubern. Die beigefügte Fallrohrschelle (B) ist bündig mit der Oberkante des unteren Fallrohres zu montieren.

3b Das Oberteil des Regensammlers über den oberen Fallrohrabschnitt schieben und das Unterteil (mit Filter) in den unteren Fallrohrabschnitt hineinstecken.

4 Das Oberteil in das Unterteil stecken und den Regensammler-Ablaufstutzen ausrichten.

5 Sommerstellung des Filters: Den Filterkorb so einstecken, dass der Ablaufstutzen geöffnet ist. Dazu die Justierung im Unterteil einrasten lassen.

6 Winterstellung des Filters: Den Filterkorb so einstecken, dass der Ablaufstutzen verschlossen ist. Dazu die Justierung im Unterteil einrasten lassen. Verschlusskappe aufschrauben. (E)

7 Ablaufanschluss für Gartenschlauch 1": Anschluss Regensammler an Tonne mit mitgeliefertem Schlauchanschluss 1". Selbstdichtenden Ablaufanschluss von Hand in den Ablaufstutzen schieben bis er festklemmt. Späteres Lösen der Verbindung durch drehende Bewegung mit Hilfe einer Wasserpumpenzange oder eines Maulschlüssels auf der Schlüsselfläche.

8 Ablaufanschluss 1" Außengewinde für PE-Rohre: Anschluss von Gartenverschraubungen mit 1" Innengewinde sind möglich.

9 Ablaufstutzen für HT-Rohre DN 50: Anschluss eines Bogens HTB-DN 50 x 67° zur Weiterführung mit HT-Rohren zur Regenwanne oder Zisterne.

I Istruzioni per il montaggio del raccoglitore d'acqua pluviali con stop di troppo-pieno RAINBOY

1 Definire in anticipo il massimo livello di riempimento (livello di trabocco) con la livella a tubo o la livella a bolla d'aria. Con il calibro di rifilatura si definisce il livello di riempimento della botte dell'acqua piovana, si segna e si taglia il ritaglio del pluviale.

Montaggio dei pluviali DN 87, DN 100 metallo e del pluviale Marley DN 90 plastica:

2a La distanza della fascetta del pluviale superiore (A) deve essere di almeno 157 mm dal ritaglio superiore del pluviale, in modo che i successivi lavori di manutenzione siano possibili con facilità senza smontare il pluviale e la fascetta. Pulire il filtro in base al grado di imbrattamento. La fascetta del pluviale allegata (B) deve essere montata a filo con il bordo superiore dello "scarico" (D).

3a Spingere la parte superiore del raccoglitore d'acqua pluviali con "Ingresso" (C) al di sopra del ritaglio superiore del pluviale e inserire lo "scarico" (D) nella sezione inferiore del pluviale. Inserire quindi la parte inferiore (con filtro) nello "scarico" (D).

Montaggio del pluviale Marley DN 105 plastica:

2b La distanza della fascetta del pluviale superiore (A) deve essere di almeno 100 mm dal ritaglio superiore del pluviale, in modo che i successivi lavori di manutenzione siano possibili con facilità senza smontare il pluviale e la fascetta. Pulire il filtro in base al grado di imbrattamento. La fascetta del pluviale allegata (B) deve essere montata a filo con il bordo del pluviale.

3b Spingere la parte superiore del raccoglitore d'acqua pluviali al di sopra del ritaglio superiore del pluviale e inserire la parte inferiore (con filtro) nella sezione inferiore del pluviale.

4 Inserire la parte superiore nella parte inferiore e allineare il bocchettone di scarico del raccoglitore d'acqua pluviali.

5 Posizione estiva del filtro: Inserire la succhieruola in modo che il bocchettone di scarico sia aperto. Fare quindi incastrare la messa a punto nella parte inferiore.

6 Posizione invernale del filtro: Inserire la succhieruola in modo che il bocchettone di scarico sia chiuso. Inoltre incastrare la messa a punto nella parte inferiore. Avvitare il tappo filettato (E).

7 Attacco di scarico per flessibile da giardino 1": Attacco del raccoglitore d'acqua pluviali alla botte con l'attacco da 1" in dotazione. Spingere l'attacco di scarico ad autotutela a mano nel bocchettone di scarico fino a quando è ben bloccato. Successivo allentamento del raccordo col movimento di rotazione con l'ausilio di una pinza per pompa idraulica o di una chiave fissa sulla superficie di accoppiamento.

8 Attacco scarico da 1" filetto esterno per tubi in PE: Sono possibili attacchi di collegamenti a vite da giardino con filetto interno da 1".

9 Bocchettone di scarico per tubi HT-DN 50: Attacco di una curva HTB-DN 50 x 67° per la prosecuzione della guida con tubi HT alla botte dell'acqua piovana o alla cisterna.

F Instructions de montage pour collecteur d'eau de pluie avec arrêt de trop-plein RAINBOY

1 Déterminer d'abord la hauteur de remplissage maximum (hauteur de trop-plein) au moyen d'une balance tubulaire ou d'un niveau à bulle d'air. La hauteur de remplissage du réservoir à eau de pluie est déterminée avec la règle directrice de traçage, puis la section du tuyau de descente est marquée d'un trait de repérage avant d'être coupée.

Montage du tuyau de descente DN 87, DN 100 en métal et du tuyau de descente Marley DN 90 en plastique:

2a La distance minimale entre le collier de fixation supérieur du tuyau de descente (A) et la section supérieure du tuyau de descente doit être de 157 mm pour permettre de réaliser facilement les futurs travaux d'entretien sans être obligé de démonter le tuyau de descente et les colliers. Nettoyer le tamis en fonction de son niveau d'encrassement. Le collier de fixation (B) fourni doit être monté à fleur du niveau supérieur de l'écoulement (D).

3a Glisser la partie supérieure munie de l'entrée (C) sur la section supérieure du tuyau de descente et introduire l'écoulement (D) dans la section inférieure du tuyau de descente. Emboîter ensuite la partie inférieure (avec filtre) dans l'écoulement (D).

Montage du tuyau de descente Marley DN 105 en plastique:

2b La distance minimale entre le collier de fixation supérieur du tuyau de descente (A) et la section supérieure du tuyau de descente doit être de 100 mm pour permettre de réaliser facilement les futurs travaux d'entretien sans être obligé de démonter le tuyau de descente et les colliers. Nettoyer le tamis en fonction de son niveau d'encrassement. Le collier de fixation (B) fourni doit être monté à fleur du niveau supérieur du tuyau de descente.

3b Glisser la partie supérieure du collecteur d'eau de pluie sur la section supérieure du tuyau de descente et emboîter ensuite la partie inférieure (avec filtre) dans la section inférieure du tuyau de descente.

4 Emboîter la partie haute dans la partie basse et ajuster la tubulure d'écoulement du collecteur d'eau de pluie.

5 Position d'été du filtre: Emboîter le panier de filtre de sorte à ce que la tubulure d'écoulement soit ouverte. Pour ce faire, l'ajustement de la partie basse doit se produire par encliquetage.

6 Position d'hiver du filtre: Emboîter le panier de filtre de sorte à ce que la tubulure d'écoulement soit fermée. Pour ce faire, l'ajustement de la partie basse doit se produire par encliquetage. Visser le bouchon (E).

7 Raccordement de l'écoulement pour des tuyaux d'arrosage 1": Déplacer à la main dans la tubulure d'écoulement le raccord du collecteur d'eau de pluie situé sur le réservoir, avec le raccord d'écoulement 1" auto étanchéifiant du raccord du tonneau (livré). Vous devez le déplacer jusqu'à ce qu'il soit serré à fond. Le desserrage ultérieur du raccord devra être effectué par des mouvements rotatifs au moyen d'une pince multiprise ou d'une clé à fourche sur la surface de clé.

8 Raccord d'écoulement avec filetage mâle 1" pour tubes en polyéthylène: Les raccords sur des robinets de jardin avec un filetage externe de 1" sont possibles.

9 Tubulure d'écoulement pour tubes HT-DN 50: Raccord d'un coude HT-DN 50 x 67° pour continuer la canalisation avec des tubes HT jusqu'au tonneau ou à la citerne.

NL Handleiding voor de montage van de regenverzamelaar met overloopstopp RAINBOY

1 Van tevoren de maximale vulhoogte (overloophoogte) bepalen met slangwaterpas of waterpas. Met het aftekensjabloon wordt de vulhoogte van de regenwan vastgelegd, het regenpijpedeelte gemarkeerd en eruit gesneden.

Montage van regenpijpen DN 87, DN 100 metaal en Marley regenpijp DN 90 kunststof:

2a De afstand tussen de bovenste regenpijpklem (A) en het bovenste regenpijpedeelte bedragen moet minimaal 157 mm bedragen, zodat latere onderhoudswerkzaamheden gemakkelijk mogelijk zijn zonder regenpijp en beugels te demonteren. De zeef al naar gelang de mate van verontreiniging schoonmaken. De bijgevoegde regenpijpklem (B) dient aaneensluitend met de bovenste kant van de "uitloop" (D) te worden gemonteerd.

3a Het bovenstuk met "inloop" (C) over het bovenste regenpijpedeelte duwen en de "uitloop" (D) in het onderste regenpijpedeelte steken. Daarna het onderstuk (met filter) in de "uitloop" (D) steken.

Montage Marley regenpijp DN 105 kunststof:

2b De afstand tussen de bovenste regenpijpklem (A) en de uitsnede van de bovenste regenpijp moet minimaal 100 mm bedragen, zodat latere onderhoudswerkzaamheden gemakkelijk mogelijk zijn zonder de regenpijp en de beugels te demonteren. De zeef al naar gelang de mate van verontreiniging schoonmaken. De bijgevoegde regenpijpklem (B) dient aaneensluitend met de kant van de regenpijp te worden gemonteerd.

3b Het bovenstuk van de regenverzamelaar over het bovenste regenpijpedeelte duwen en het onderstuk (met filter) in het onderste regenpijpedeelte steken.

4 Het bovenstuk in het onderstuk steken en het afvoeraansluitstuk van de regenverzamelaar richten.

5 Zomerstand van de filter: De filterkorf zodanig insteken dat het afvoeraansluitstuk geopend is. Daartoe de justeerder in het onderstuk laten inklinken.

6 Winterstand van de filter: De filterkorf zodanig insteken dat de afvoer gesloten is. Justeerder in het onderstuk laten inklinken. Sluutklep (E) op zijn plaats schroeven.

7 Afvoeraansluiting voor tuinslang 1": De regenverzamelaar wordt op de ton aangesloten met de meegeleverde 1" verbinding. De zelfdichtende afvoeraansluiting handmatig in het afvoeraansluitstuk schuiven totdat hij vastklemt. Om de verbinding later te verwijderen, draait u deze los met een op het sleutelvlak aangezette waterpomptang of een beksleutel.

8 Afvoeraansluitstuk 1" buitendraad voor PE-pijp: Aansluiting van tuinapparatuur met een 1" binnendraad is mogelijk.

9 Afvoeraansluitstuk voor HT-pijp DN 50: Aansluiting van een bocht HTB-DN 50 x 67° voor verlenging van de HT-pijp naar regenot of cisterne.



Regensammler



RAINBOY

Regensammler mit Filtersystem und Überlauf-Stopp

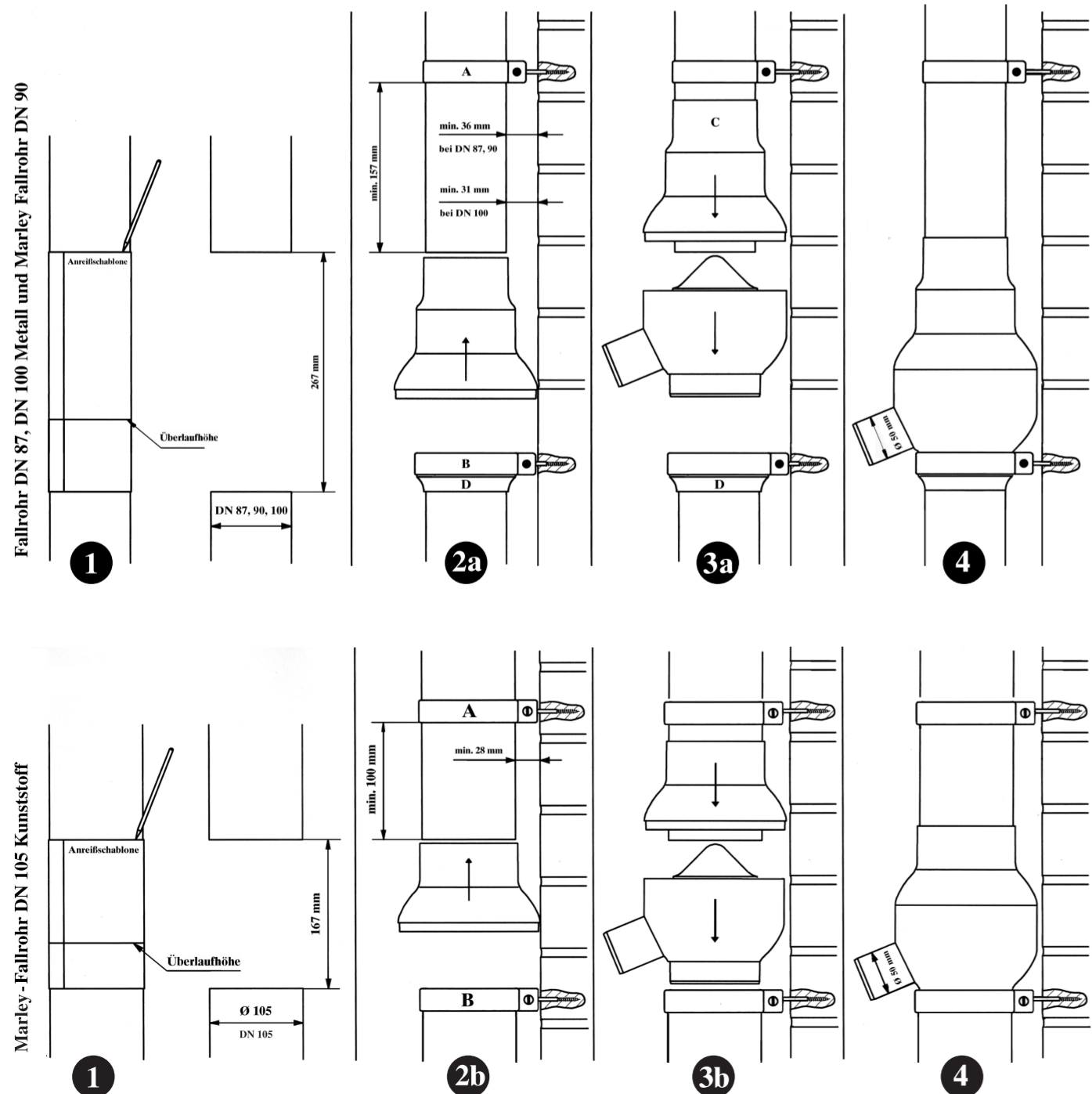
- für Regenfallhöhe
- Ø 87 mm (DN 87) aus Metall
- Ø 90 mm (DN 90) aus Kunststoff
- Ø 100 mm (DN 100) aus Metall
- Ø 105 mm (DN 105) aus Kunststoff



Erfahren Sie mehr über die Marley Regensammler.

Marley Deutschland GmbH
Adolf-Oesterheld-Str. 28
D-31515 Wunstorf
www.marley.de
Technische Hotline: (0 50 31) 5 31 52

MSS 266 109 000

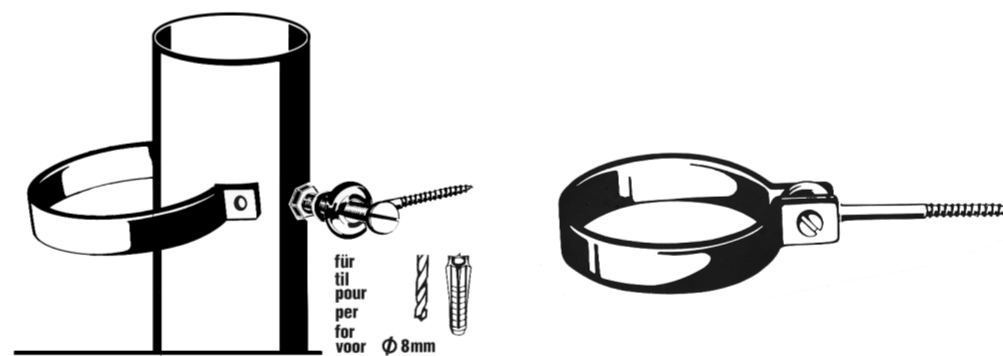


Montage Rohrschelle (B) mit Ringschraube, Zylinderschraube, Scheibe und Sechskantmutter

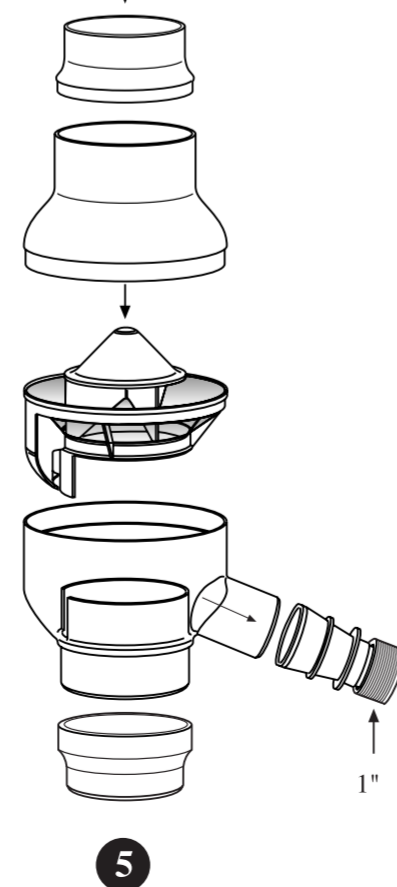
Montare la fascetta (B) con vite a collare, vite a testa cilindrica, rondella e dado esagonale.

Montage du collier de fixation (B) avec un anneau à vis, une vis à tête cylindrique, une rondelle et un écrou hexagonal

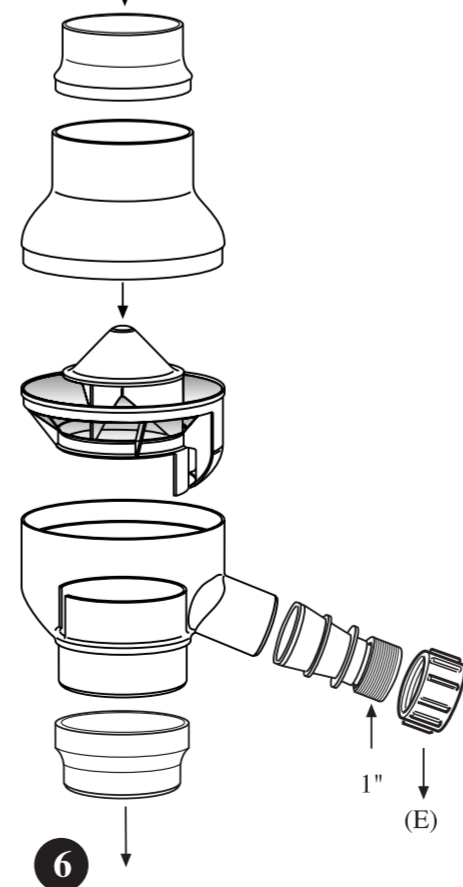
Montage pijpbeugel (B) met ringschroef, cilinderschroef, schijf en zeskantige moer.



Sommerstellung



Winterstellung



Mitgeliefertes Zubehör:
● Schlauchanschluss 1" für die Regenwanne

Accessori in dotazione:
● Raccordo 3/4" per tubo flessibile per la botte dell'acqua piovana

Accessoires livrés avec l'installation:
● Raccord de tuyau flexible de 3/4" pour le tonneau d'eau de pluie

Meergeleverd toebehoren:
● Slangaansluiting 3/4" voor de regenot

