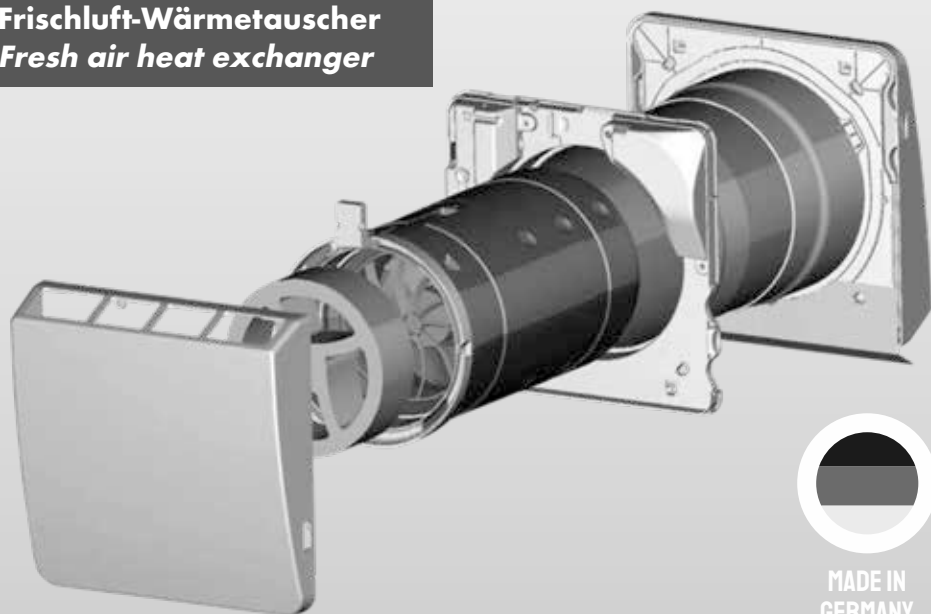


# MARLEY AIR 4.0

**Frischluff-Wärmetauscher**  
*Fresh air heat exchanger*



**MADE IN  
GERMANY**

**DE/AT/CH**

**Frischluff-Wärmetauscher**

Betriebs-/Montageanleitung

**GB**

**Fresh air heat exchanger**

Operating/assembly instructions

**FR/LU**

**Échangeur de chaleur d'air frais**

Instruction de service et de montage

**CZ**

**Rekuperáční jednotka**

Návod k použití a montáži

**DK**

**Frischluff-ventilator med  
varmeveksler**

Drifts-/montagevejledning

**FI**

**Raitisilmälämmönvaihdin**

Käyttö-/asennusohje

**IT**

**Ventilatore aria fresca con  
scambiatore di calore**

Istruzioni per l'uso e il montaggio

**NL/BE**

**Verse lucht-warmtewisselaar**

Bedienings-/montagehandleiding

**PL**

**Wymiennik ciepła z przepływem  
świeżego powietrza**

Instrukcja obsługi i montażu

**RU**

**теплообменник приточного воздуха**

Инструкция по эксплуатации и монтажу

**SE**

**Frischluff-värmeväxlare**

Bruks-/monteringsanvisning

**SK**

**Rekuperáční jednotka**

Návod na obsluhu/montáž

**Bitte diese Montageanleitung vor Beginn der Installation durchlesen.**

#### Warnhinweise:

**Achtung!** Alle Arbeiten im spannungslosen Zustand durchführen. Die elektrischen Anschlüsse dürfen nur durch autorisiertes Fachpersonal und entsprechend den jeweils gültigen Vorschriften erfolgen. Spannung und Frequenz der Stromversorgung müssen mit den Angaben des Gerätes übereinstimmen. Installationsseitig ist eine allpolige Trennvorrichtung vom Netz mit einer Kontaktöffnungsweite von mindestens 3 mm vorzusehen. Die Installation in Feuchträumen muss gemäß DIN/VDE 0100 T701 erfolgen.

**Achtung!** Dieses Gerät kann von Kindern ab 8 Jahren und darüber sowie von Personen mit verringerten physischen, sensorischen oder mentalen Fähigkeiten oder Mangel an Erfahrung und Wissen benutzt werden, wenn sie beaufsichtigt oder bezüglich des sicheren Gebrauchs des Gerätes unterwiesen wurden und die daraus resultierenden Gefahren verstehen. Kinder dürfen nicht mit dem Gerät spielen. Reinigung und Benutzer-Wartung dürfen nicht von Kindern ohne Beaufsichtigung durchgeführt werden.

Bei Betrieb einer raumluftabhängigen Feuerstelle am geplanten Einsatzort des Gerätes muss insbesondere bei luftdichten Gebäudedehüllen für ausreichend Zuluft gesorgt werden.

**Bitte beachten!** Bei Planung, Einbau und Betrieb sind die Zulassungsbestimmungen und die geltenden Bauvorschriften, die Feuerschutzverordnung und die Unfallverhütungsvorschriften zu befolgen. Bei Fragen wenden Sie sich an den für Sie zuständigen Bezirksschornsteinfeger.

Z-51.3-458 (Die DIBt-Zulassung gilt nur für den Dialog-Betrieb. Weitere Informationen zu diesem Produkt und die Zulassungunterlagen können Sie unter [www.marley.de](http://www.marley.de) einsehen.)

#### Allgemeine Hinweise:

- Mindestabstand der Geräte zueinander 1 m
- Max. 10 m Entfernung zwischen einem Gerätepaar
- Max. eine Zwischenwand in der Stärke von 15 cm
- 2,3 m Mindesteinbauhöhe vom Erdboden (Außenanlage)

#### Technische Daten \* Marley Air 4.0

<b>Schutzklasse/-art</b>	II/IP20 innen, II/IP22 außen
<b>Netzspannung</b>	230V ~ 50 Hz
<b>Motor</b>	24 V DC, kugelgelagert
<b>Leistungsaufnahme</b>	2/3/5 Watt
<b>Volumenstrom</b>	19/35/50 m <sup>3</sup> /h
<b>Wärmerückgewinnungsgrad</b>	max. 80 %
<b>Schalldruck (3 m)</b>	15/23/31 dB(A)
<b>Schalldämpfung von außen</b>	38 dB
<b>Sendeleistung Fernbedienung</b>	-9,51 - -9,55 ERP (dBm)
<b>Frequenz Fernbedienung</b>	433 - 434 MHz
<b>Batterie</b>	CR2025

\* Technische Änderungen vorbehalten, Angaben für ein Gerät.

**Please read these assembly and commissioning instructions carefully before starting the installation.**

#### Warnings:

**Note!** Note: All work should be done with no electrical current. Electrical connections must only be done by an authorized tradesman to the applicable regulations. Voltage and electrical power supply must be compatible to the specification of the device. An all pole separator from current with a contact opening of minimum 3 mm is specified for the installation. Installation in rooms with high moisture or damp areas must be done according to DIN/VDE 0100 T701.

**Note!** This appliance can be used by children aged from 8 years and above and persons with reduced physical, sensory or mental capabilities or lack of experience and knowledge if they have been given supervision or instruction concerning use of the appliance in a safe way and understand the hazards involved. Children shall not play with the appliance. Cleaning and user maintenance shall not be made by children without supervision.

If you operate a fireplace dependent on the room air at the location you intend to use the device, please ensure on all accounts that there is sufficient ventilation, especially if the building shell is airtight.

**Please note!** During planning, installation and operation, the approval regulations and the applicable building regulations, the fire protection ordinance and the accident prevention regulations of the employers' liability insurance association must be observed. Please contact your district chimney sweep if you have any questions.

Further information about this product and the registration documents can be found on the website [www.marley.de](http://www.marley.de).

#### General instructions:

- 1 m minimum distance between the appliances
- Max. 10 m distance between an appliance pair
- Max. one partition wall with a thickness of 15 cm
- Min. 2.3 m installation height above ground (outdoor installation)

#### Technical data \* Marley Air 4.0

<b>Protection rating/type</b>	II/IP20 inside, II/IP22 outside
<b>Mains voltage</b>	230V ~ 50 Hz
<b>Motor</b>	24 V DC, ball bearing mounted
<b>Power input</b>	2/3/5 Watt
<b>Air power</b>	19/35/50 m <sup>3</sup> /h
<b>Heat recovery rate</b>	max. 80 %
<b>Sound pressure (3 m)</b>	15/23/31 dB(A)
<b>Sound insulation from outside</b>	38 dB
<b>Transmission power</b>	-9,51 - -9,55 ERP (dBm)
<b>Frequency</b>	433 - 434 MHz
<b>Battery</b>	CR2025

\* Subject to technical alterations, specification for one device.

**Prière de lire cette instruction de montage avant le début de l'installation.**

#### **Mises en garde:**

**Attention!** Réaliser tous les travaux à l'état hors-tension. Les raccordements électriques ne peuvent se faire que par un personnel spécialisé autorisé et conformément aux prescriptions en vigueur à cet égard. La tension et la fréquence de l'alimentation électrique doivent correspondre aux données de l'appareil. Du côté de l'installation, un dispositif de déconnexion du réseau sur tous les pôles doit être prévu avec une ouverture de contact d'au moins 3 mm. L'installation dans les pièces humides doit se faire selon DIN/VDE 0100 T701.

**Attention!** Cet appareil peut être utilisé par des enfants de plus de 8 ans et des personnes avec des capacités physiques, sensorielles ou mentales diminuées, ou un manque d'expérience et de savoir si elles ont été instruites sous surveillance ou relativement à un emploi sûr de l'appareil, et si elles comprennent les dangers en résultant. Les enfants ne doivent pas jouer avec l'appareil. Le nettoyage et la maintenance de l'utilisateur ne doivent pas être réalisés par des enfants sans surveillance.

Lors du fonctionnement d'un foyer exploitant l'air ambiant sur le lieu d'utilisation prévu de l'appareil, il est nécessaire d'assurer une entrée d'air frais adéquate, en particulier dans le cas d'enveloppes de bâtiment étanches à l'air.

**Attention!** Lors de la planification, de l'intégration et du fonctionnement, les conditions d'admission et les prescriptions en vigueur sur la construction, l'arrêté sur la protection en cas d'incendie et les prescriptions de prévention des accidents doivent être suivies. Pour toute question, veuillez vous adresser au ramoneur responsable de votre district.

Vous pouvez trouver plus d'informations sur ce produit à l'adresse [www.marley.de](http://www.marley.de).

#### **Consignes générales:**

- Distance minimum entre les appareils: 1 m
- Éloignement max. 10 m entre une paire d'appareil
- Cloison avec une épaisseur max. de 15 cm
- Hauteur de montage minimale de 2,3 m au-dessus du sol (espace extérieur)

#### **Données techniques \* Marley Air 4.0**

<b>Classe/type de protection</b>	II/IP20 intérieur, II/IP22 extérieur
<b>Tension du réseau</b>	230V ~ 50 Hz
<b>Moteur</b>	24 V DC, sur roulements à billes
<b>Puissance absorbée</b>	2/3/5 Watt
<b>Débit d'air</b>	19/35/50 m <sup>3</sup> /h
<b>Degré de récupération de chaleur</b>	max. 80 %
<b>Pression acoustique (3 m)</b>	15/23/31 dB(A)
<b>Insonorisation de l'extérieur</b>	38 dB
<b>Puissance d'émission</b>	-9,51 – -9,55 ERP (dBm)
<b>Fréquence</b>	433 – 434 MHz
<b>Batterie</b>	CR2025

\* Sous réserve de modifications techniques, données pour un appareil.

**Před instalací si přečtěte tento návod k montáži.**

#### **Výstražná upozornění:**

**Pozor!** Všechny práce provádějte na zařízení odpojeném od napájení. Elektrické zapojení smí realizovat pouze oprávněný odborný personál při dodržení aktuálně platných předpisů. Napětí a frekvence elektrického napájení musí odpovídat údajům na přístroji. Na místě instalace se předpokládá montáž vícepólového zařízení pro odpojení od sítě se šířkou rozpojeného kontaktu minimálně 3 mm (instalace servisního vypínače). Instalace ve vlhkých prostorách musí být provedena podle normy ČSN 33 2000.

**Pozor!** Toto zařízení smí používat děti od 8 let a osoby se sníženými fyzickými, smyslovými nebo duševními schopnostmi nebo nedostatkem zkušeností a znalostí, pokud budou pod dozorem, nebo budou poučeny o bezpečném používání zařízení a rozumí nebezpečí, která z toho vyplývají. Děti si se zařízením nesmí hrát. Čištění a uživatelskou údržbu nesmí provádět děti bez dozoru.

Budete-li používat krb, který bude závislý na vzduchu v místnosti, kde se plánuje umístit zařízení, musí být zajištěn dostatek přiváděného vzduchu, zejména u budov se vzduchotěsnými pláštěmi.

**Pamatujte si!** Při plánování, instalaci a provozu je třeba dodržovat schvalovací předpisy a platné stavební předpisy, vyhlášku o požární ochraně a předpisy pro prevenci úrazů. V případě otázek se obraťte na komínka ve vaší oblasti.

Další informace o tomto výrobku najdete na [www.marley.cz](http://www.marley.cz).

#### **• Obecná upozornění:**

- Minimální vzdálenost mezi zařízeními 1 m
- Max. vzdálenost dvojice zařízení 10 m
- Max. jedna příčka o tloušťce 15 cm
- Minimální konstrukční výška od země 2,3 m (venkovní zařízení)

#### **Technické údaje \* Marley Air 4.0**

<b>Třída ochrany</b>	II/IP20 uvnitř, II/IP22 venku
<b>Síťové napětí</b>	230V ~ 50 Hz
<b>Motor</b>	24 V DC, s kulíčkovými ložisky
<b>Příkon</b>	2/3/5 Watt
<b>Průtok vzduchu</b>	19/35/50 m <sup>3</sup> /h
<b>Míra rekuperace tepla</b>	max. 80 %
<b>Hladina akustického výkonu (3 m)</b>	15/23/31 dB(A)
<b>Tlumení hluku zvenku</b>	38 dB
<b>ERP dálkového ovladače</b>	-9,51 – -9,55 ERP (dBm)
<b>Frekvence dálkového ovladače</b>	433 – 434 MHz
<b>Baterie dálkového ovladače</b>	CR2025

\* Technické změny vyhrazeny, údaje pro jedno zařízení.

**Marley Air 4.0 – Friskluft-ventilator med varmeveksler**

**Montagevejledning Marley Air 4.0 – Friskluft-ventilator med varmeveksler. Læs venligst monteringsvejledningen før De påbegynder installationen.**

**Advarselshenvisninger:**

**OBS:** Alt arbejde skal gennemføres i spændingsfri tilstand. De elektriske tilslutninger må kun gennemføres af autoriseret fagpersonale og tilsvarende iht. de enkelte gyldige forskrifter. Strømforsyningens spænding og frekvens skal stemme overens med apparatets angivelser. Ved den side, fra hvilken installationen foretages, skal der monteres en mekanisme, som kan adskille alle poler fra elnettet med en kontaktåbningsvidde af mindst 3 mm. Installationen i vådrum skal ske iht. DIN/VDE 0100 T 701.

**OBS:** Dette apparat kan bruges af børn fra 8-årsalderen af og opad, samt af personer med formindskede fysiske, følelsesmæssige eller mentale evner eller mangel på erfaring og viden, når de er under opsyn eller er blevet vejledt med hensyn til den sikre brug af apparatet og forstår de deraf resulterende farer. Børn må ikke lege med apparatet. Rengøring og bruger-vedligeholdelse må ikke gennemføres af børn uden opsyn.

Ved brug af ildsteder, som er afhængige af lokalets luft, skal man ved apparatets planlagte driftssted forsikre sig om der er tilstrækkeligt gennemtræk, især ved lufttætte bygninger.

**Vær venligst opmærksom!** I forbindelse med planlægning, installation og drift, skal godkendelsesbestemmelserne og de gældende byggeforskrifter, brandbeskyttelsesforskrifterne og ulykkesforebyggelsesreglerne overholdes. Ved spørgsmål henvend dig da venligst til skorstensfejeren i din kommune.

Du finder yderligere informationer om dette produkt under [www.marley.de](http://www.marley.de).

**Splošni napotki:**

- Najmanjša medsebojna razdalja naprav 1 m
- Najv. 10 m oddaljenosti med parom naprav
- Najv. ena vmesna stena debeline 15 cm
- 2,3 m minimum indbygningshøjde fra jorden (udendørs anlæg)

**Tekniske data \* Marley Air 4.0**

<b>Beskyttelsesklasse/-art</b>	II/IP20 indvendig, II/IP22 udvendig
<b>Netspænding</b>	230V ~ 50 Hz
<b>Motor</b>	24 V DC, kuglelejret
<b>Effekttagelse</b>	2/3/5 Watt
<b>Lufteffekt</b>	19/35/50 m <sup>3</sup> /h
<b>Varmetilbagevindingsgrad</b>	max. 80 %
<b>Lydtryk (3 m)</b>	15/23/31 dB(A)
<b>Lydisolering udefra</b>	38 dB
<b>Sendeeffekt</b>	-9,51 - -9,55 ERP (dBm)
<b>Frekvens</b>	433 - 434 MHz
<b>Batteri</b>	CR2025

\*Der tages forbehold for tekniske ændringer, angivelser for en enhed

**Marley Air 4.0 – Frischluft-Wärmetauscher**

**Lue tämä asennusohje ennen asennusta läpi.**

**Varoitukset:**

**Huomio!** Suorita kaikki työt jännitteettömässä tilassa. Sähköliittännät saa tehdä vain valtuutettu ammattihenkilöstö voimassa olevien määräysten mukaisesti. Virtalähteen jännitteen ja taajuuden on vastattava laitteen teknisiä tietoja. Asennuspuolella on oltava kaikinapainen verkkoerotin, jonka kosketinaukon leveys on vähintään 3 mm. Asennus kosteisiin tiloihin on suoritettava standardin DIN/VDE 0100 T701 mukaisesti.

**Huomio!** Tätä laitetta voivat käyttää 8-vuotiaat ja sitä vanhemmat lapset sekä henkilöt, joiden fyysiset, sensoriset tai henkiset kyvyt ovat heikentyneet tai joilla ei ole riittävästi kokemusta tai tietoa, jos heitä valvotaan tai heitä on opastettu laitteen turvallisuudessa käytössä ja he ymmärtävät siitä aiheutuvat vaarat. Lapset eivät saa leikkiä laitteella. Lapset eivät saa puhdistaa ja huoltaa laitetta ilman valvontaa.

Kun huoneilmasta riippuvaista tulisijaa käytetään laitteen suunnittelussa käyttöpaikassa, on varmistettava riittävä tuloilman saanti etenkin, jos rakennuksen vaippa on ilmatiivis.

**Ota huomioon!** Suunnittelun, asennuksen ja käytön aikana on noudatettava hyväksymismääräyksiä ja voimassa olevia rakennusmääräyksiä, paloturvallisuusasetusta ja tapaturmantorjuntamääräyksiä. Jos sinulla on kysyttävää, ota yhteyttä vastaavaan piirinuohoojaan.

Lisätietoja tästä tuotteesta löytyy sivustolta [www.marley.de](http://www.marley.de).

**Yleisiä huomautuksia:**

- Laitteiden vähimmäisetäisyys toisiinsa 1 m
- Laitteparin välinen etäisyys enint. 10 m
- Enint. 15 cm:n väliseinä
- Vähimmäisasennuskorkeus maasta 2,3 m (ulkotila)

**Tekniset tiedot \* Marley Air 4.0**

<b>Suojaluokka/-tyyppi</b>	II/IP20 sisä, II/IP22 ulko
<b>Verkköjännite</b>	230V ~ 50 Hz
<b>Moottori</b>	24 V DC, kuulalaakeroitu
<b>Ottoteho</b>	2/3/5 Watt
<b>Tilavuusvirta</b>	19/35/50 m <sup>3</sup> /h
<b>Lämmöntalteenottoaste</b>	max. 80 %
<b>Äänenpaine (3 m)</b>	15/23/31 dB(A)
<b>Äänenvaimennus ulkoa</b>	38 dB
<b>Lähetysteho kaukosäädin</b>	-9,51 - -9,55 ERP (dBm)
<b>Taajuus kaukosäädin</b>	433 - 434 MHz
<b>Paristo</b>	CR2025

\* Pidätämme oikeuden teknisiin muutoksiin, tiedot yhdestä laitteesta.

**Marley Air 4.0 – Ventilatore aria fresca con scambiatore di calore**

**Prima di iniziare le operazioni di installazione, leggere attentamente le presenti istruzioni di montaggio.**

**Avvertenze:**

**Attenzione!** Eseguire tutte le operazioni in assenza di tensione. Far eseguire i collegamenti elettrici esclusivamente da personale specializzato autorizzato e nel rispetto delle relative norme in vigore. La tensione e la frequenza dell'alimentazione elettrica devono corrispondere ai dati riportati sull'apparecchio. Per l'installazione deve essere presente un sezionatore di rete onnipolare con distanza di apertura dei contatti di almeno 3 mm. L'installazione in ambienti umidi deve essere eseguita secondo quanto prescritto dalla norma DIN/VDE 0100 T701.

**Attenzione!** Questo apparecchio può essere utilizzato dai bambini a partire dagli 8 anni di età e da persone con capacità fisiche, sensoriali o mentali ridotte o mancanza di esperienza e di conoscenza solo se sotto adeguata sorveglianza o se istruiti in merito all'utilizzo sicuro dell'apparecchio e ai pericoli che ne possono scaturire. I bambini non devono considerare l'apparecchio come uno strumento di gioco. Gli interventi di pulizia e manutenzione da parte dell'utente possono essere eseguiti dai bambini soltanto sotto adeguata sorveglianza.

Durante l'utilizzo di un focolare dipendente dall'aria ambiente nel luogo d'installazione pianificato dell'apparecchio, è necessario provvedere a sufficiente aria di alimentazione, soprattutto nel caso di involucro a tenuta stagna dell'edificio.

**Nota bene!** Durante la progettazione, l'installazione e il funzionamento si dovranno rispettare le norme di omologazione, le norme edilizie vigenti, l'ordinanza sulla protezione antincendio e le norme antinfortunistiche. In caso di domande, rivolgersi agli spazzacamini di competenza della zona.

Per ulteriori informazioni su questo prodotto visitare [www.marley.de](http://www.marley.de).

**Informazioni generali:**

- Distanza minima tra gli apparecchi 1 m
- Distanza max. tra una coppia di apparecchi 10 m
- Al massimo una parete divisoria dello spessore di 15 cm
- 2,3 m altezza minima di installazione dal suolo (impianto esterno)

**Dati tecnici\* Marley Air 4.0**

<b>Classe e grado di protezione</b>	II/IP20 interno, II/IP22 esterno
<b>Tensione di rete</b>	230V ~ 50 Hz
<b>Motore</b>	24 V DC, con cuscinetti a sfera
<b>Potenza assorbita</b>	2/3/5 Watt
<b>Portata aria</b>	19/35/50 m <sup>3</sup> /h
<b>Percentuale di recupero del calore</b>	max. 80 %
<b>Pressione sonora (3 m)</b>	15/23/31 dB(A)
<b>Attenuazione acustica dall'esterno</b>	38 dB
<b>Potenza di trasmissione</b>	-9,51 - -9,55 ERP (dBm)
<b>Frequenza</b>	433 - 434 MHz
<b>Batteria</b>	CR2025

\* Con riserva di modifiche tecniche, specifiche per un apparecchio.

**Marley Air 4.0 – Verse lucht-warmtewisselaar**

**Lees deze montagehandleiding zorgvuldig door voordat u met de installatie begint.**

**Waarschuwingen:**

**Opgelet!** Alle werkzaamheden moeten in spanningsloze staat worden uitgevoerd. De elektrische aansluitingen mogen alleen door bevoegd vakpersoneel en volgens de geldende voorschriften worden uitgevoerd. De spanning en frequentie van de stroomvoorziening moeten met de specificaties van het apparaat overeenkomen. Aan de installatiezijde moet een totale scheiding van het stroomnet met een contactopening van ten minste 3 mm breedte worden voorzien. De installatie in vochtige ruimtes moet volgens DIN/VDE 0100 T701 worden uitgevoerd.

**Opgelet!** Dit apparaat kan worden gebruikt door kinderen vanaf 8 jaar en personen met een lichamelijke, zintuiglijke of geestelijke beperking of met gebrek aan ervaring en kennis, indien zij onder toezicht staan of instructies hebben gekregen over het veilig gebruik van het apparaat en de gevaren ervan begrijpen. Kinderen mogen niet met het apparaat spelen. Reiniging en onderhoud mogen niet door kinderen zonder toezicht worden uitgevoerd.

Bij het gebruik van een haard die afhankelijk is van kamerlucht in de ruimte waarin het apparaat zal worden gebruikt, moet voor voldoende luchttoevoer worden gezorgd, vooral in het geval van luchtdichte gebouwschillen.

**Let op!** Bij planning, installatie en gebruik moeten de toelatingsvoorschriften evenals de geldende bouwvoorschriften, de brandbeveiligingsverordening en de voorschriften ter ongevalpreventie worden nageleefd. Als u vragen hebt, neem dan contact op met de verantwoordelijke schoorsteenveger in uw district.

Meer informatie over dit product kunt u vinden op [www.marley.de](http://www.marley.de).

**Algemene instructies:**

- Minimale afstand tussen eenheden 1 m
- Max. 10 m afstand tussen één paar eenheden
- Max. één scheidingswand met een dikte van 15 cm
- 2,3 m minimale installatiehoogte vanaf de grond (buiteneenheden)

**Technische gegevens\* Marley Air 4.0**

<b>Beschermingsklasse/type</b>	II/IP20 binnenkant, II/IP22 buitenkant
<b>Netspanning</b>	230V ~ 50 Hz
<b>Motor</b>	24 V DC, kogelgelagerd
<b>Stroomverbruik</b>	2/3/5 Watt
<b>Volumestroom</b>	19/35/50 m <sup>3</sup> /h
<b>Warmteterugwinningspercentage</b>	max. 80 %
<b>Geluidsniveau (3 m)</b>	15/23/31 dB(A)
<b>Geluidsdemping van buiten</b>	38 dB
<b>Zendvermogen afstandsbediening</b>	-9,51 - -9,55 ERP (dBm)
<b>Frequentie afstandsbediening</b>	433 - 434 MHz
<b>Batterij</b>	CR2025

\* Onder voorbehoud van technische wijzigingen, gegevens gelden voor één eenheid.

**Marley Air 4.0 – Wymiennik ciepła z przepływem świeżego powietrza**

**Przed rozpoczęciem instalacji przeczytać niniejszą instrukcję.**

**Wskazówki ostrzegawcze:**

**Uwaga!** Wszelkie prace należy wykonywać w stanie beznapięciowym. Podłączenie do instalacji elektrycznej może przeprowadzić tylko upoważniony specjalista, zgodnie z obowiązującymi przepisami. Napięcie i częstotliwość zasilania elektrycznego muszą być zgodne z danymi urządzenia. W instalacji należy przewiedzieć urządzenie odłączające wszystkie bieguny od sieci o rozwartości zestyków co najmniej 3 mm. Instalację w pomieszczeniach wilgotnych należy wykonać zgodnie z normą DIN/VDE 0100 T701.

**Uwaga!** Dzieci w wieku od ośmiu lat oraz osoby o ograniczonej sprawności fizycznej, sensorycznej lub intelektualnej, a także nie posiadające odpowiedniego doświadczenia i wiedzy mogą obsługiwać urządzenie wyłącznie pod nadzorem lub jeżeli zostały poinstruowane o sposobie bezpiecznego użytkowania urządzenia i zrozumieli zagrożenia związane z jego użytkowaniem. Dzieci nie mogą się bawić urządzeniem. Czyszczenia ani konserwacji urządzenia w zakresie wykonywanym przez użytkownika nie wolno powierzać dzieciom bez nadzoru.

Przy eksploatacji paleniska zależnego od powietrza w pomieszczeniu w planowanym miejscu ustawienia urządzenia trzeba zwrócić uwagę na zapewnienie dostatecznego nawiewu, szczególnie w przypadku okrycia budynku nieprzepuszczającego powietrza.

**Proszę zwrócić uwagę!** Należy przestrzegać obowiązujących przepisów dotyczących wspólnej eksploatacji paleniska (term gazowych, kominków, okapów kuchennych itd.) i systemów kontrolowanego wietrzenia i przewietrzania. W przypadku pytań należy zwrócić się do właściwego okręgowego zakładu kominarskiego.

**Wskazówki ogólne:**

- Minimalny odstęp między urządzeniami: 1 m
- Maksymalny odstęp między urządzeniami w parze: 10 m
- Maks. jedna ściana działowa o grubości 15 cm
- Aby zapobiec manipulacjom i uszkodzeniom, urządzenie należy zainstalować na wysokości co najmniej 2,30 m nad ziemią (w przypadku instalacji zewnętrznej).

**Dane techniczne \* Marley Air 4.0**

<b>Klasa ochrony/stopień ochrony</b>	II/IP20 wewnątrz, II/IP22 na zewnątrz
<b>Napięcie sieci</b>	230V ~ 50 Hz
<b>Silnik</b>	24 V DC, na łożyskach kulkowych
<b>Pobór mocy</b>	2/3/5 Watt
<b>Wydajność powietrza</b>	19/35/50 m <sup>3</sup> /h
<b>Współczynnik odzysku ciepła</b>	max. 80 %
<b>Cisnienie akustyczne (3 m)</b>	15/23/31 dB(A)
<b>Zewnętrzna izolacyjność akustyczna</b>	38 dB
<b>Moc nadawania</b>	-9,51 – -9,55 ERP (dBm)
<b>Częstotliwość</b>	433 – 434 MHz
<b>Bateria</b>	CR2025

\* Zmiany techniczne zastrzeżone. Dane dotyczące urządzenia.

**Marley Air 4.0 – теплообменник приточного воздуха**

**Пожалуйста, прочтите эту инструкцию по монтажу перед началом работ по установке.**

**Предупреждающие указания:**

**Внимание:** Все работы осуществляются в обесточенном состоянии. Электромонтажные подключения разрешается выполнять только авторизованным специалистам-электрикам в соответствии с действующими предписаниями. Напряжение и частота подаваемого тока должны соответствовать данным прибора. Со стороны внутренней проводки следует предусмотреть многополюсное устройство отключения от сети с шириной размыкания контактов не менее 3 мм. Электромонтажные работы во влажных помещениях необходимо осуществлять согласно стандарту DIN/VDE 0100 T701.

**Внимание!** Данный прибор может использоваться детьми от 8 лет и старше, а также людьми с ограниченными физическими, сенсорными или ментальными способностями или с недостатком опыта и знаний, если они находятся под присмотром, или если их научили безопасному обращению с прибором, и они понимают исходящие от него опасности. Детям нельзя играть с прибором. Очистка и пользовательское техобслуживание не подлежат выполнению детьми без присмотра.

При работе зависящего от воздуха в помещении источника огня в запланированном месте эксплуатации прибора, особенно при наличии герметичных облочек здания, необходимо обеспечивать достаточный приток воздуха.

**Обратите внимание!** Следует соблюдать действующие предписания, касающиеся общей эксплуатации источника огня (газовых колонок, дымохода, вытяжных колпаков и т. п.), а также системы контролируемой вентиляции (Marley Air 4.0). При наличии вопросов обращайтесь к районному специалисту по уходу за системами отвода газов.

**Общие указания:**

- Минимальное расстояние между приборами 1 м
- Макс. расстояние между парой приборов 10 м
- Макс. одна промежуточная стенка толщиной 15 см
- Минимальная высота установки от земли 2,3 м (наружная установка)

**Технические характеристики \* Marley Air 4.0**

<b>Класс/вид защиты</b>	II/IP20 внутр., II/IP22 наружн.
<b>Сетевое напряжение</b>	230 В ~ 50 Гц
<b>Двигатель</b>	24 В DC, на шарикоподшипниках
<b>Потребляемая мощность</b>	2/3/5 ватт
<b>Производительность по воздуху</b>	19/35/50 м <sup>3</sup> /ч
<b>Коэффициент регенерации тепла</b>	макс. 80 %
<b>Звуковое давление (3 м)</b>	15/23/31 дБ(А)
<b>Звукоизоляция снаружи</b>	38 дБ
<b>Мощность передачи</b>	-9,51 – -9,55 ERP (дБм)
<b>Частота</b>	433 – 434 МГц
<b>Аккумулятор</b>	CR2025

\* Право на технические изменения сохраняется.

Läs igenom denna monteringsanvisning innan installationen påbörjas.

#### Varningsinformation:

**Obs!** Alla arbeten får endast utföras i spänningsfritt tillstånd. Elektriska anslutningar får endast utföras av auktoriserad fackpersonal i överensstämmelse med gällande föreskrifter. Strömförsörjningens spänning och frekvens måste stämma överens med apparatens uppgifter. Vid installationen måste man utföra en allpolig anordning för att skilja apparaten från elnätet. Kontaktöppningen måste vara minst 3 mm. Installation i våtutrymmen måste utföras i överensstämmelse med DIN/VDE 0100 T701.

**Obs!** Denna apparat kan användas av barn från och med 8 år samt av personer med nedsatt fysisk, motorisk eller mental förmåga eller med bristande erfarenhet och kunskap, om de hålls under uppsikt eller instruerats om en säker användning av apparaten och om de förstått de risker som användningen kan medföra. Barn får inte leka med apparaten. Rengöring och användarunderhåll får inte utföras av barn utan uppsikt.

Vid användning av en rumsluftberoende eldstad på apparatens planerade installationsplats måste man särskilt vid lufttäta klimatskal se till att tillräcklig lufttillförsel står till förfogande.

**Observera!** Under planering, installation och drift måste bestämmelserna för godkännanden och de tillämpliga byggföreskrifterna, brandskyddsbestämmelserna och föreskrifterna för förebyggande av olycksfall iaktas. Vänd dig till din lokala sotare om du har ytterligare frågor.

Ytterligare information om denna produkt finns på [www.marley.de](http://www.marley.de).

#### Informazioni generali:

- Distanza minima tra gli apparecchi 1 m
- Distanza max. tra una coppia di apparecchi 10 m
- Al massimo una parete divisoria dello spessore di 15 cm
- Den minsta installationshöjden är 2,30 m över marken (utom hus)

#### Tekniska data \* Marley Air 4.0

<b>Skyddsklass/-typ</b>	II/IP20 inne, II/IP22 ute
<b>Nätspänning</b>	230V ~ 50 Hz
<b>Motor</b>	24 V DC, kullagrad
<b>Effektförbrukning</b>	2/3/5 Watt
<b>Lufteffekt</b>	19/35/50 m <sup>3</sup> /h
<b>Värmeåtervinningsgrad</b>	max. 80 %
<b>Ljudtryck (3 m)</b>	15/23/31 dB(A)
<b>Ljudisolering från utsidan</b>	38 dB
<b>Sändningseffekten</b>	-9,51 - -9,55 ERP (dBm)
<b>Frekvens</b>	433 - 434 MHz
<b>Batteri</b>	CR2025

\* Tekniska ändringar förbehålls, uppgifter för en enhet.

Pred začatím inštalácie si prečítajte tento návod na montáž.

#### Varovania:

**Pozor!** Všetky práce vykonávajúte bez prítomnosti napätia. Elektrické prípojky môže vytvárať len oprávnený odborný personál v súlade s platnými predpismi. Napätie a frekvencia zdroja napätia sa musia zhodovať s údajmi zariadenia. V mieste inštalácie musí byť k dispozícii odpojovacie zariadenie od siete pre všetky póly so šírkou kontaktného otvoru minimálne 3 mm. Inštalácia vo vlhkých priestoroch musí prebiehať v súlade s normou STN 33 2000.

**Pozor!** Toto zariadenie môžu používať deti od veku 8 rokov a aj osoby so zníženými fyzickými, zmyslovými alebo mentálnymi schopnosťami alebo nedostatkom skúseností a vedomostí, ak sú pod dozorom alebo boli poučené ohľadom bezpečného používania zariadenia a rozumejú nebezpečenstvám, ktoré z neho vyplývajú. Deti sa nesmú so zariadením hrať. Čistenie a používateľskú údržbu nesmú vykonávať deti bez, pokiaľ nie sú pod dohľadom.

Pri používaní ohniska závislého o vzduchu v miestnosti v plánovanom mieste použitia zariadenia je najmä pri vzduchotesných plášťoch budovy potrebné zaisťiť dostatočný prívod vzduchu.

**Nezabudnite!** Pri plánovaní, montáži a prevádzke je potrebné dodržiavať nariadenia o schváleniach a platné stavebné predpisy, nariadenie o požiarnej ochrane a predpisy úrazovej prevencie. V prípade otázok sa obráťte na príslušného oblastného kominára.

Ďalšie informácie o tomto výrobku nájdete na adrese [www.marley.cz](http://www.marley.cz).

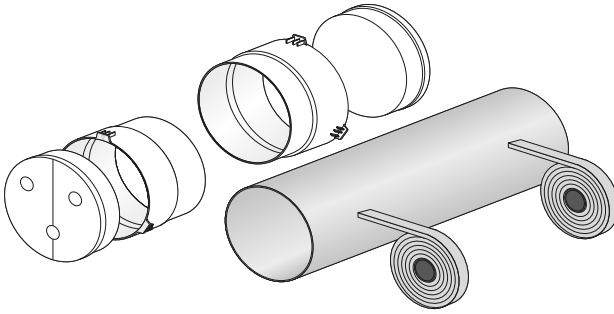
#### • Všeobecné upozornenia:

- Minimálna vzdialenosť zariadení od seba je 1 m
- Max. vzdialenosť 10 m medzi dvojicou zariadení
- Max. hrúbka priečky 15 cm
- Minimálna montážna výška 2,3 m od podlahy (vonkajšie zariadenie)

#### Technické údaje \* Marley Air 4.0

<b>Stupeň ochrany krytom</b>	II/IP20 vnútri, II/IP22 vonku
<b>Sieťové napätie</b>	230V ~ 50 Hz
<b>Motor</b>	24 V DC, uložený v guľôčkovom ložisku
<b>Príkon</b>	2/3/5 wattov
<b>Prietok vzduchu</b>	19/35/50 m <sup>3</sup> /h
<b>Stupeň rekuperácie tepla</b>	max. 80 %
<b>Hladina akustického výkonu (3 m)</b>	15/23/31 dB(A)
<b>Zvuková izolácia zvonku</b>	38 dB
<b>Vysielací výkon diaľkového ovládania</b>	-9,51 - -9,55 ERP (dBm)
<b>Frekvencia diaľkového ovládania</b>	433 - 434 MHz
<b>Batéria diaľkového ovládania</b>	CR2025

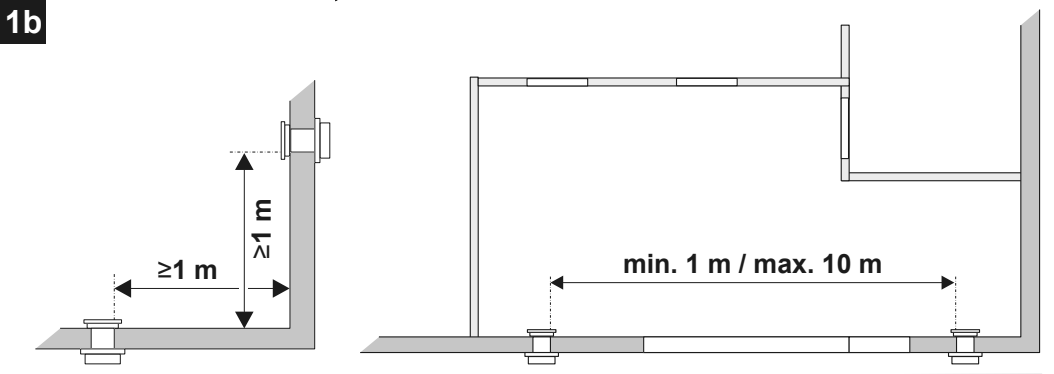
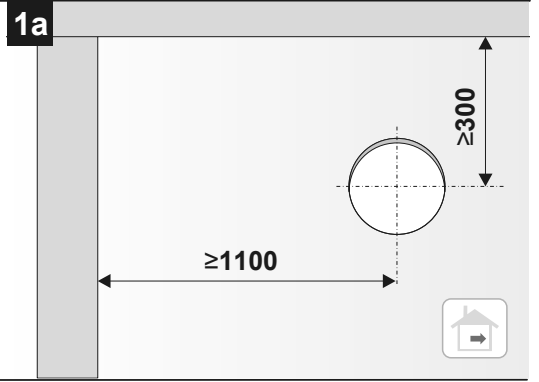
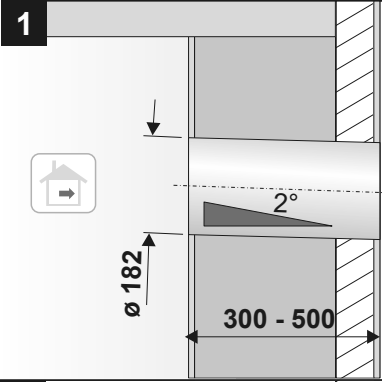
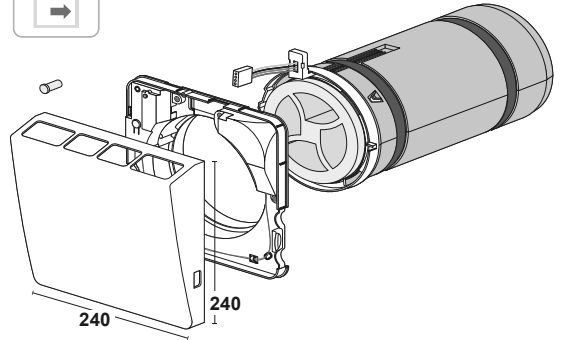
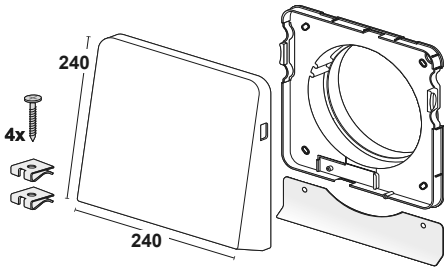
\* Technické zmeny vyhradené, údaje pre zariadenie.



-28-



[mm]

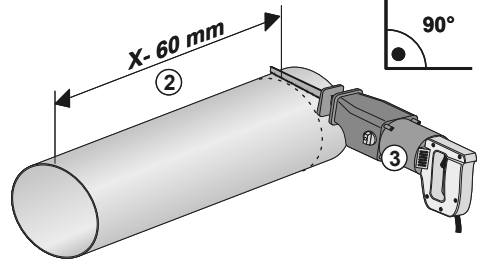




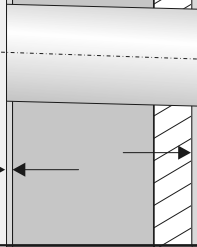
2



X = \_\_\_\_\_ mm

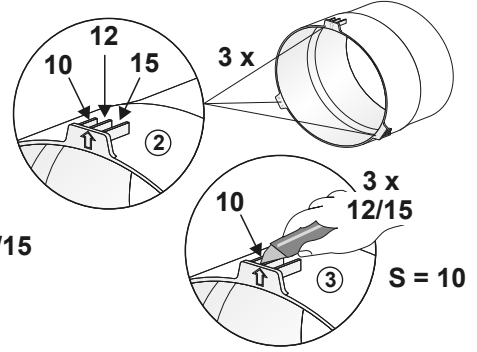


3

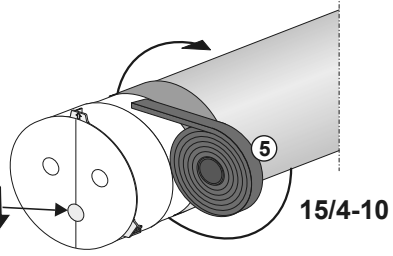
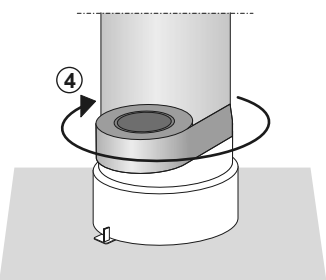
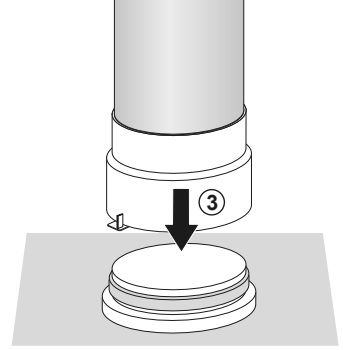
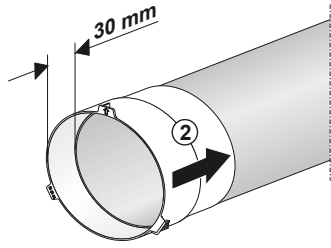
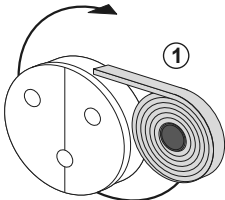


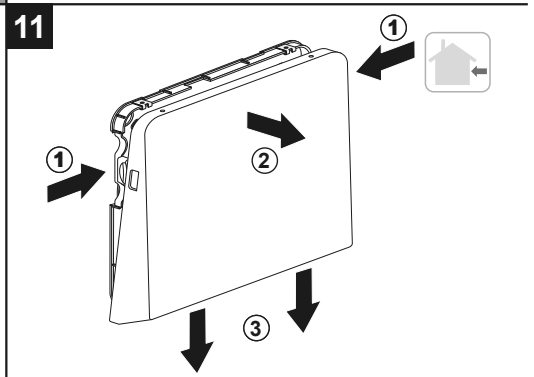
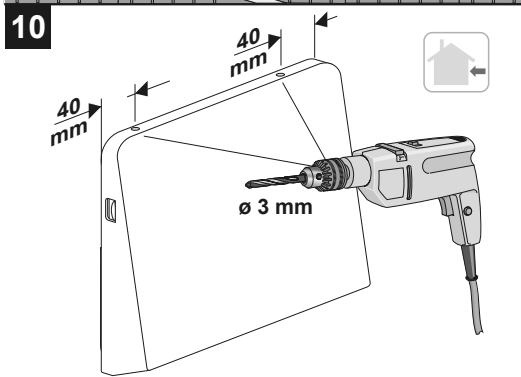
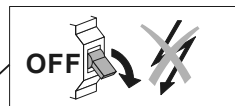
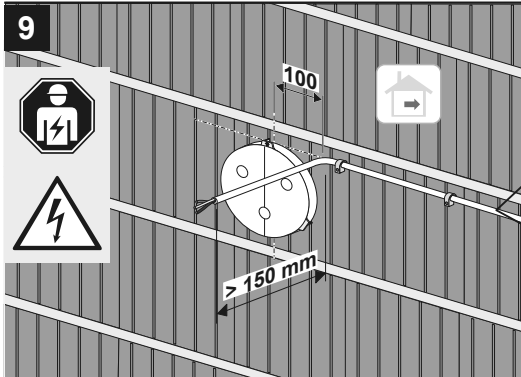
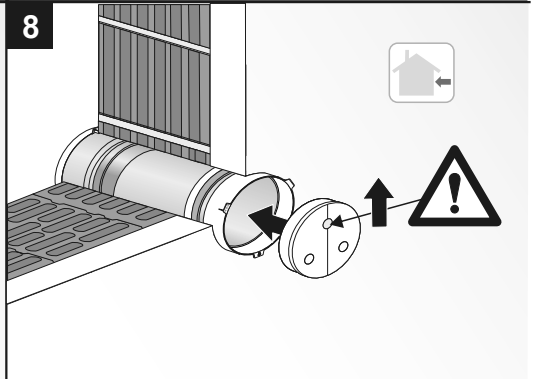
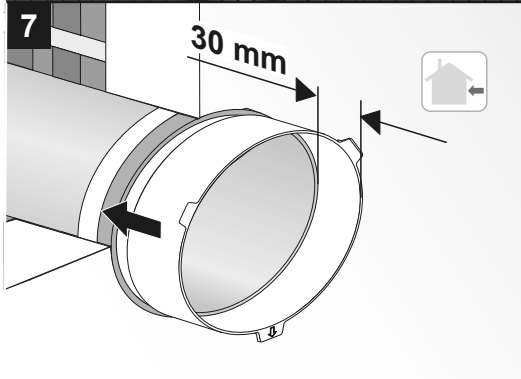
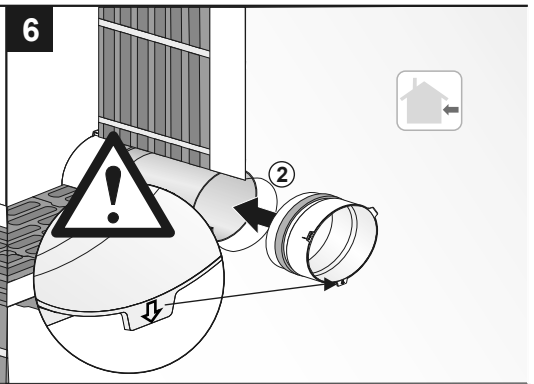
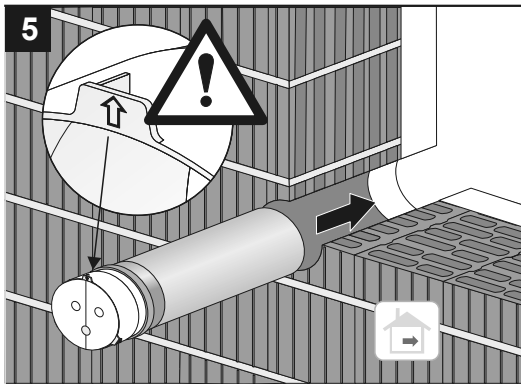
①  
S = 10/12/15

①  
S = 10/12/15

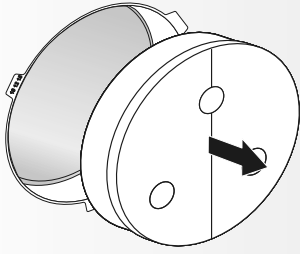


4

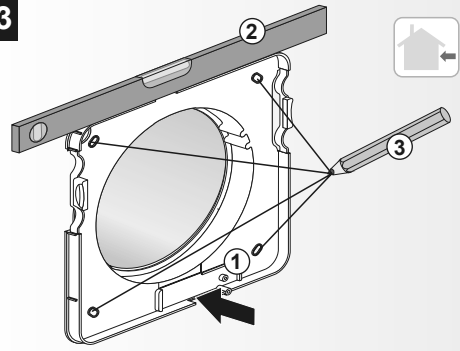




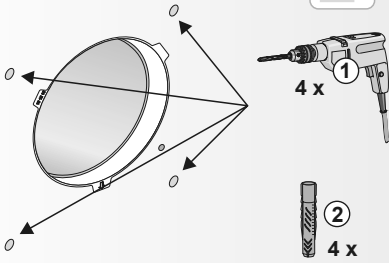
12



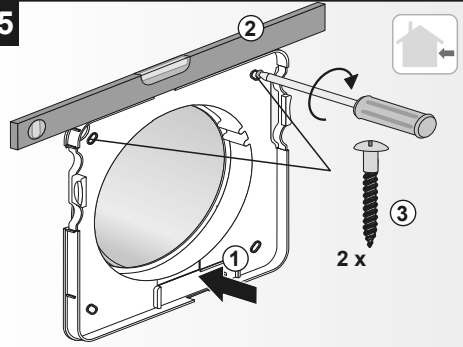
13



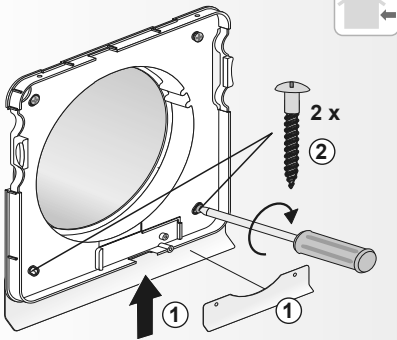
14



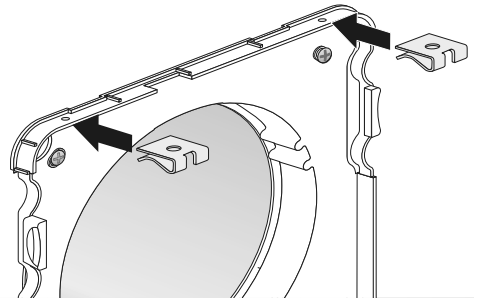
15



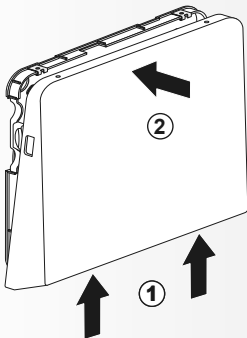
16



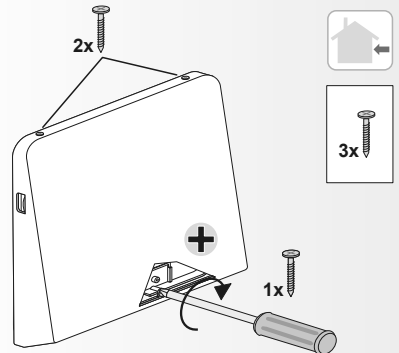
17



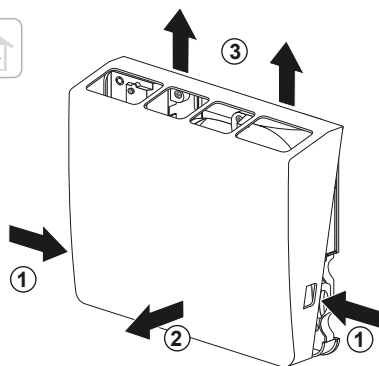
18



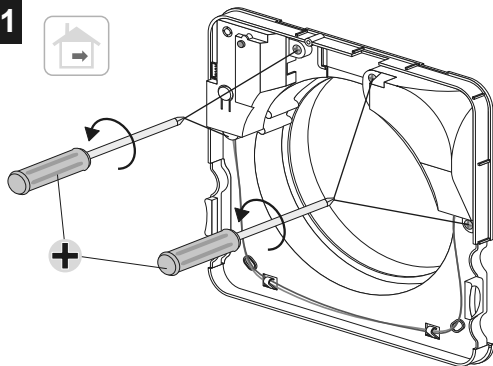
19



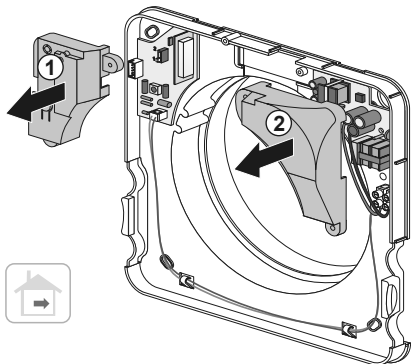
20



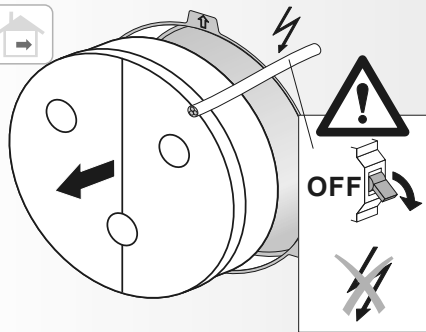
21



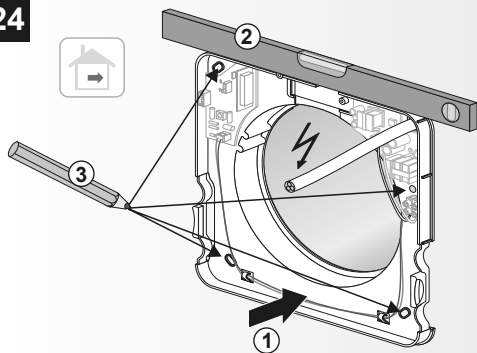
22



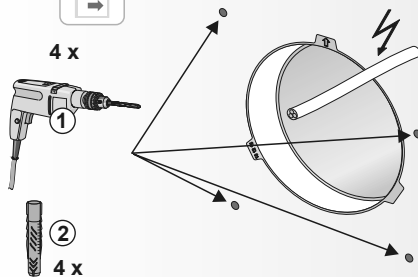
23



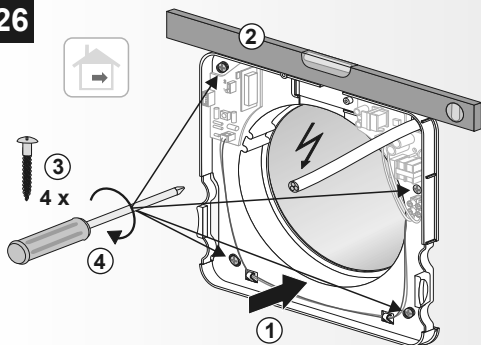
24



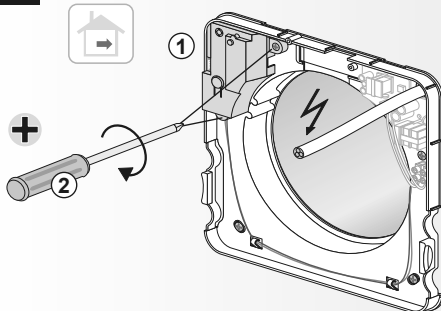
25



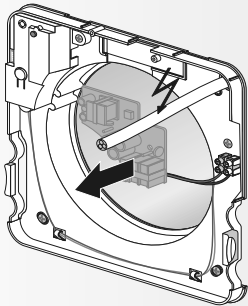
26



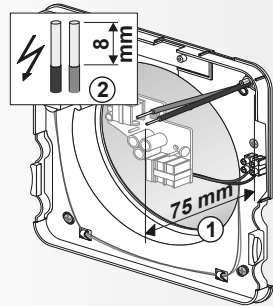
27



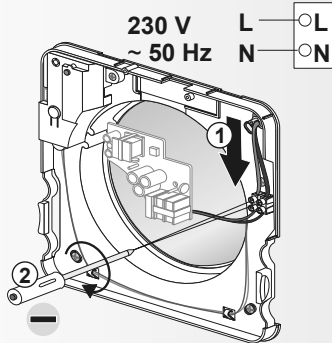
28



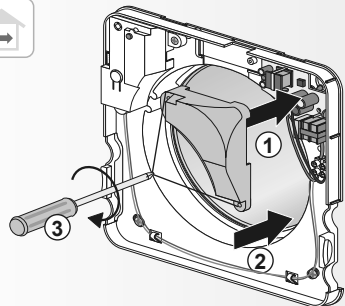
29



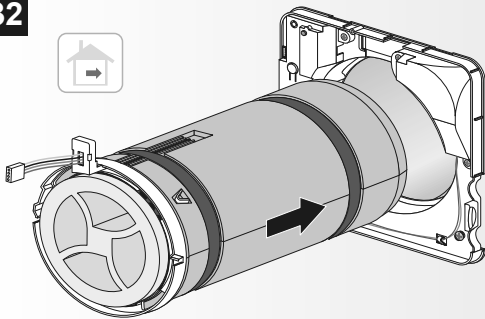
30



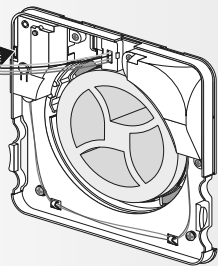
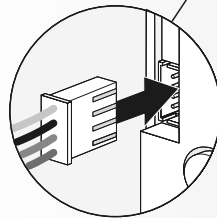
31



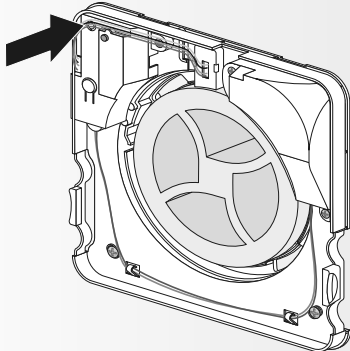
32



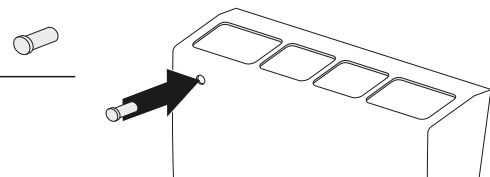
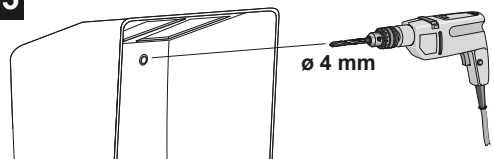
33

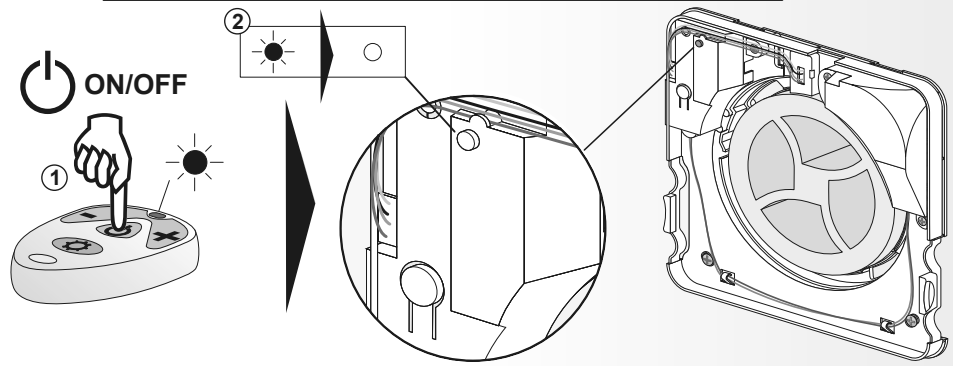
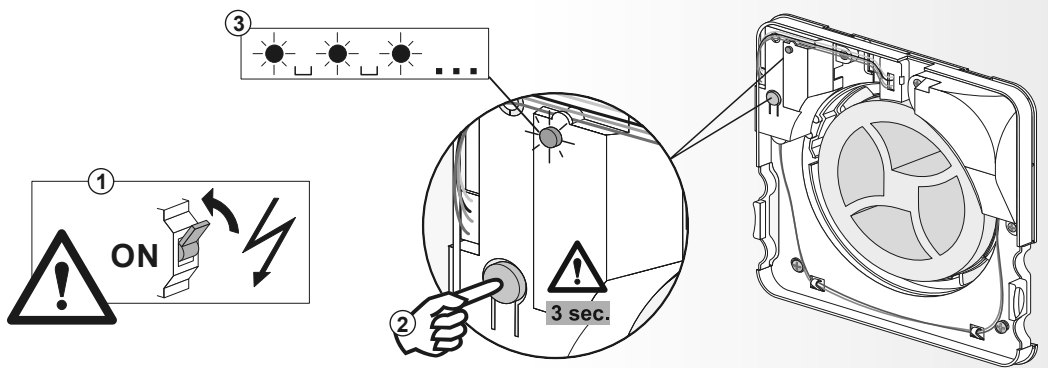
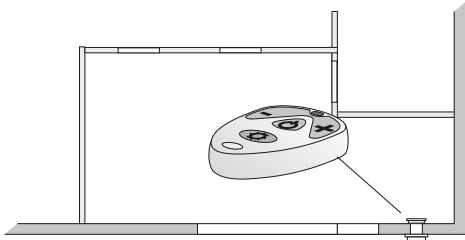


34

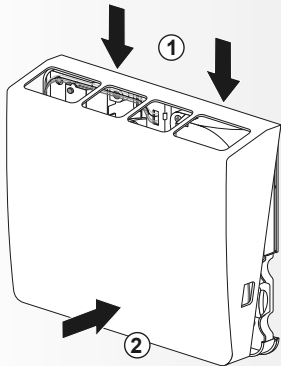


35

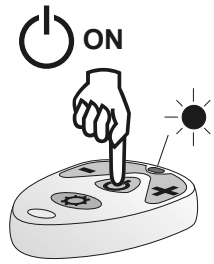


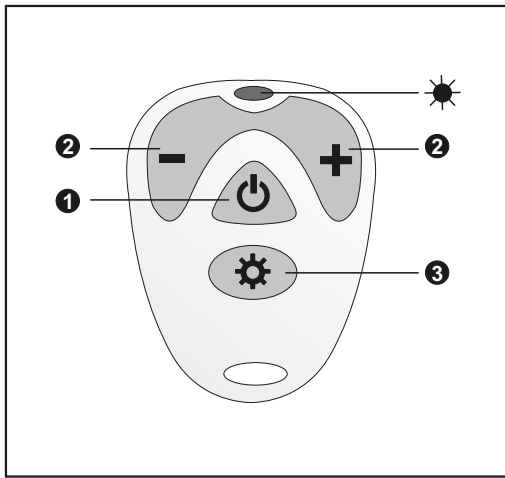


37a



37b





DE/AT/CH

## Inbetriebnahme des Marley Air 4.0

### Funkfernbedienung – Beschreibung

#### 1 AN-/AUS-Schalter

Um das Gerät luftdicht zu verschließen, ist die an der Innenseite der Innenblende befindliche Dichtfolie zwischen dem Schallrad und dem Filter zu platzieren (siehe **Katastrophenfall**).

#### 2 Umschalter -/+

- Kleine Lüftungsstufe (-) 50/35/19 m<sup>3</sup>/h
- Große Lüftungsstufe (+) 19/35/50 m<sup>3</sup>/h

#### 3 Sommerbetrieb

Beim Sommermodus schaltet der Marley Air 4.0 in Stufe I und die Laufrichtung wird nicht mehr gewechselt. Die Raumluft wird ab diesem Zeitpunkt die ganze Zeit nach außen transportiert.

Im Dialogbetrieb schalten beide Geräte in Stufe I, dabei fördert ein Gerät die Raumluft nach außen und das zweite Gerät Frischluft in den Raum, auch hier erfolgt kein Wechsel der Laufrichtung. Durch Drücken der +/- Taste wird der Sommerbetrieb beendet und der/die Marley Air 4.0 schaltet/schalten wieder in den „normalen“ Wärmerückgewinnungs-Modus zurück.

GB

## Initial operation of the Marley Air 4.0

### Remote control – description

#### 1 ON/OFF switch

To seal the unit airtight in the event of an official emergency, place the sealing foil located on the inside of the inner panel between the sound wheel and the filter (see section **Katastrophenfall** in this installation instruction).

#### 2 Change-over switch -/+

- low fan setting (-) 50/35/19 m<sup>3</sup>/h
- high fan setting (+) 19/35/50 m<sup>3</sup>/h

#### 3 Summer operation

In summer mode, the Marley Air 4.0 switches to Level 1 and the direction of flow is no longer changed. From this moment onwards, the room air is transported to the outside the whole time.

In dialogue mode, both units switch into Level 1, and in this process, one unit conveys the room air to the outside and the second unit brings fresh air into the room; here too, there is no change in the direction of flow. Summer mode is terminated by pressing the +/- button, and the Marley Air 4.0(s) revert(s) to "normal" heat recovery mode.

FR/LU

## Mise en service de Marley Air 4.0

### Description de la commande radio

#### 1 Commutateur MARCHÉ/ARRÊT

Pour rendre l'appareil étanche à l'air en cas d'urgence réglementaire, la feuille d'étanchéité située à l'intérieur du panneau intérieur doit être placée entre la roue phonique et le filtre (voir la section **Katastrophenfall** de ces instructions de montage).

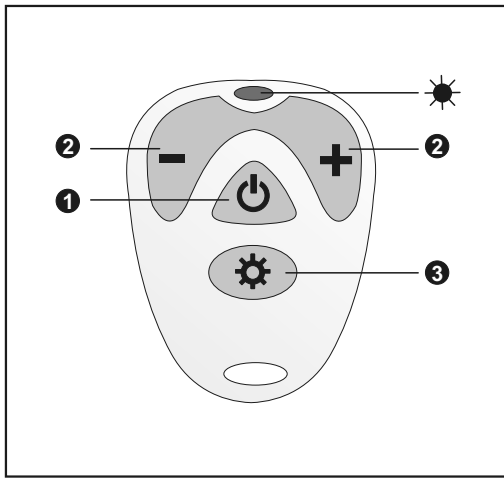
#### 2 Commutateur -/+

- Niveau de ventilation inférieur (-) 50/35/19 m<sup>3</sup>/h
- Niveau de ventilation supérieur (+) 19/35/50 m<sup>3</sup>/h

#### 3 Mode été

En mode été, le Marley Air 4.0 passe au niveau I et le sens de marche n'est plus modifié. À partir de cet instant, l'air ambiant est toujours transporté vers l'extérieur.

En mode dialogue, les deux appareils passent au niveau I, tandis qu'un appareil fait avancer l'air ambiant vers l'extérieur et le deuxième appareil l'air frais dans la pièce. Ici aussi, il n'y a pas de modification du sens de marche. En appuyant sur les touches +/-, le mode été prend fin le(s) Marley Air 4.0 se réinitialise(nt) en mode « normal » de récupération de chaleur.



CZ

## Uvedení Marley Air 4.0 do provozu

### Rádiový dálkový ovladač – popis

#### 1 Vypínač

Aby bylo možné zařízení vzduchotěsně izolovat, musí být mezi kolo zvukové izolace a filtr vložena těsnící fólie nacházející se na vnitřní straně vnitřního krytu (viz sekce **Katastrophenfall** v tomto návodu).

#### 2 Přepínač -/+

- slabé větrání (-) 50/35/19 m<sup>3</sup>/h  
- silné větrání (+) 19/35/50 m<sup>3</sup>/h

#### 3 Letní provoz

V letním provozním režimu se Marley Air 4.0 zapne na stupeň I a směr proudění se již nebude měnit. Vzduch z místnosti bude od tohoto okamžiku po celou dobu hnán ven.

V dialogovém režimu se obě zařízení zapnou se stupněm I, přičemž jedno zařízení žene vzduch z místnosti ven a druhé zařízení vhání do místnosti čerstvý vzduch, ani v tomto případě se nemění směr proudění. Stisknutím tlačítka +/- letní režim ukončíte a zařízení Marley Air 4.0 se opět přepnou do „běžného režimu“ rekuperace tepla.

DK

## Ibrugtagning af Marley Air 4.0

### Radiostyret fjernbetjening – beskrivelse

#### 1 TÆND/SLUK-kontakt

For at lukke enheden lufttæt i tilfælde af en officiel nødsituation skal du anbringe den tætningsfolie, der er placeret på indersiden af det indre panel mellem lydhjulet og filteret (se afsnit **Katastrophenfall** i denne installationsvejledning).

#### 2 Omskifter -/+

- lille luftningstrin (-) 50/35/19 m<sup>3</sup>/h  
- stort luftningstrin (+) 19/35/50 m<sup>3</sup>/h

#### 3 Sommerdrift

I sommertilstand skifter Marley Air 4.0 til trin I og løberetningen ændres ikke længere. Luften i rummet transporteres fra dette tidspunkt konstant ud i det fri.

I dialogdrift skifter begge apparater til trin I, derved transporterer det ene apparat luften i rummet ud i det fri, og det andet apparat frisk luft ind i rummet, også her er der ingen ændring af løberetningen. Ved at trykke på +/- knappen afsluttes sommertiden, og Marley Air 4.0 går tilbage til den "normale" varmegenvindingsfunktion.

FI

## Marley Air 4.0 käyttöönnotto

### Radiokaukosäädin – kuvaus

#### 1 Virtakytkin

Sulje laite ilmatiiviisti asettamalla sisäpaneelin sisäpuolella oleva tiivistekalvo äänipyörän ja suodattimen väliin (katso **Katastrophenfall**).

#### 2 Vaihtokytkin -/+

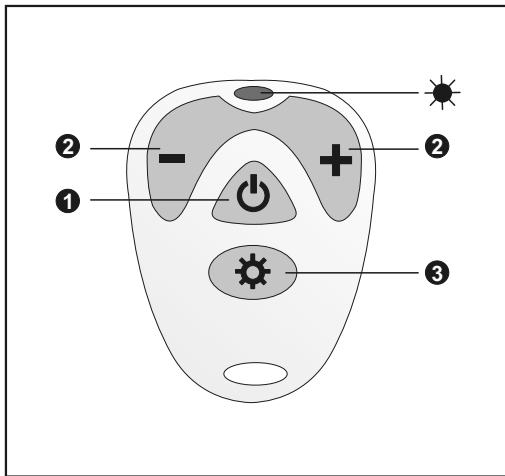
- Pieni ilmanvaihtotaso (-) 50/35/19 m<sup>3</sup>/h  
- Suuri ilmanvaihtotaso (+) 19/35/50 m<sup>3</sup>/h

#### 3 Kesäkäyttö

Marley Air 4.0 siirtyy kesätilassa tasoon I, eikä pyörimissuunta enää muutu. Tästä lähtien huoneilma kulkeutuu jatkuvasti ulos.

Keskustelukäytössä molemmat laitteet siirtyvät tasoon I, toinen laite kuljettaa huoneilmaa ulos ja toinen raitista ilmaa huoneeseen; tällöinkään pyörimissuunta ei muutu. Kesäkäyttö päättyy painamalla +/- painiketta ja Marley Air 4.0 siirtyy taas takaisin "normaaliin" lämmöntalteenotto-tilaan.





## Messa in esercizio del Marley Air 4.0

## Descrizione del telecomando

## 1 Interruttore ON/OFF

Per sigillare l'unità a tenuta d'aria in caso di emergenza, posizionare la pellicola sigillante situata all'interno del pannello interno tra la ruota del suono e il filtro (vedere la sezione **Katastrophenfall** in queste istruzioni di installazione).

## 2 Commutatore -/+

- basso livello di ventilazione (-) 50/35/19 m<sup>3</sup>/h
- alto livello di ventilazione (+) 19/35/50 m<sup>3</sup>/h

## 3 In modalità funzionamento estivo

In modalità estiva, il Marley Air 4.0 commuta in Stadio I e il senso di rotazione resta invariato. Da questo momento in poi, l'aria ambiente viene trasportata per tutto il tempo verso l'esterno.

In modalità dialogo l'apparecchio commuta in Stadio I, laddove il primo apparecchio trasporta l'aria ambiente verso l'esterno e il secondo apparecchio trasporta aria fresca nella stanza, anche qui non ha luogo l'inversione del senso di rotazione. Premendo i tasti +/-, si esce dalla modalità estiva e il/i Marley Air 4.0 ritorna/ritornano nella modalità "normale" di recupero di calore.

## Ingebruikname van de Marley Air 4.0

## Draadloze afstandsbediening – Beschrijving

## 1 AAN-/UIT-schakelaar

Om het apparaat luchtdicht af te sluiten, plaatst u de afsluitfolie die zich aan de binnenkant van het binnenpaneel bevindt tussen het geluidswiel en de filter (zie **Katastrophenfall**).

## 2 Omschakelaar -/+

- Kleine ventilatietrap (-) 50/35/19 m<sup>3</sup>/h
- Grote ventilatietrap (+) 19/35/50 m<sup>3</sup>/h

## 3 Zomermodus

In de zomermodus schakelt de Marley Air 4.0 over naar fase I en wordt de looprichting niet meer veranderd. Vanaf dan wordt de kamerlucht voortdurend naar buiten getransporteerd.

In de dialoogmodus schakelen beide eenheden over op niveau I, één eenheid transporteert de kamerlucht naar buiten en de tweede eenheid transporteert verse lucht naar de kamer. Door op de +/- toets te drukken wordt de zomermodus beëindigd en schakelt de Marley Air 4.0(s) terug over op de 'normale' warmte-terugwinningmodus.

## Uruchomienie Marley Air 4.0

## Pilot zdalnego sterowania – opis

## 1 Przetłącznik WŁ./WYŁ.

Aby szczelnie zamknąć urządzenie, należy umieścić folię uszczelniającą znajdującą się po wewnętrznej stronie blendy wewnętrznej pomiędzy elementem wyciszającym a filtrem. (patrz **Katastrophenfall**).

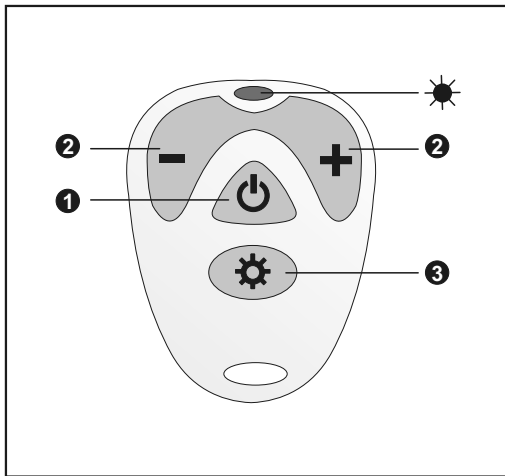
## 2 Przetłącznik -/+

- Niski stopień wentylacji (-) 50/35/19 m<sup>3</sup>/h
- Wysoki stopień wentylacji (+) 19/35/50 m<sup>3</sup>/h

## 3 Tryb letni

BW trybie letnim wymiennik ciepła świeżego powietrza przetacza się na stopień I, kierunek obrotów pozostaje niezmienny. Od tej chwili powietrze z pomieszczenia jest w trybie ciągłym transportowane na zewnątrz.

W trybie dialogu oba urządzenia przetaczają się na stopień I, przy czym jedno urządzenie transportuje powietrze z pomieszczenia na zewnątrz, a drugie tłoczy świeże powietrze do pomieszczenia i w tym trybie kierunek obrotów również pozostaje niezmienny. Naciśnięcie przycisku +/- kończy pracę w trybie letnim, a wymiennik/i ciepła świeżego powietrza przetacza/ją się ponownie do pracy w trybie „normalnym”.



RU

## Ввод в эксплуатацию Marley Air 4.0

### Дистанционное управление – Описание

#### 1 Кнопка ВКЛ/ВЫКЛ

Чтобы герметично закрыть устройство, установите на место картриджа уплотнительную пробку (см. **Katastrophenfall**).

#### 2 Переключатель +/-

- Низкий уровень вентиляции (-) 50/35/19 м³/ч
- Высокий уровень вентиляции (+) 19/35/50 м³/ч

#### 3 Летний режим работы

В летнем режиме работы Marley Air 4.0 переключается на ступень I, и направление хода больше не меняется. С этого момента воздух из помещения все время транспортируется наружу.

В диалоговом режиме оба устройства переключаются на ступень I, при этом одно устройство перекачивает воздух наружу, а второе устройство перекачивает свежий воздух в помещение, в этом случае направление хода также не меняется. Летний режим завершается путем нажатия кнопки +/-, и рекуператор(ы) свежего воздуха снова переключает(ю)тся обратно в «нормальный» режим.

SE

## Drifttagning av Marley Air 4.0

### Fjärrkontroll – beskrivning

#### 1 TILL-/FRÅN-knapp

För att försegla enheten lufttätt i händelse av en officiell nödsituation, placera tätningfolien som finns på insidan av innerpanelen mellan ljudhjulet och filtret (se avsnitt **Katastrophenfall** i dessa installations-anvisningar).

#### 2 Omkopplare +/-

- Liten ventilationsnivå (-) 50/35/19 m³/h
- Stor ventilationsnivå (+) 19/35/50 m³/h

#### 3 Somnardrift

I sommarläge kopplar Marley Air 4.0 om till steg I och transportriktningen kommer inte längre att skifta. Från och med denna tidpunkt kommer rumsluften att transporteras ut hela tiden.

Vid dialog-drift kopplar båda apparaterna om till steg I, därvid transporterar en apparat ut rumsluften och den andra apparaten in frisk luft i rummet. Även här ändras inte transportriktningen. Genom att trycka på +/- knappen avslutas somnardriften och din/dina Marley Air 4.0 kopplar åter om till det "normala" värmeåtervinningssystemet.

SK

## Uvedenie zariadenia Marley Air 4.0 do prevádzky

### Rádiové diaľkové ovládanie – popis

#### 1 Vypínač

Na vzduchotesné uzatvorenie zariadenia je potrebné medzi zvukovú izoláciu a filter umiestniť tesniacu fóliu ktorá sa nachádza na vnútornej strane vnútorného krytu (pozri sekciu **Katastrophenfall** v tomto návode).

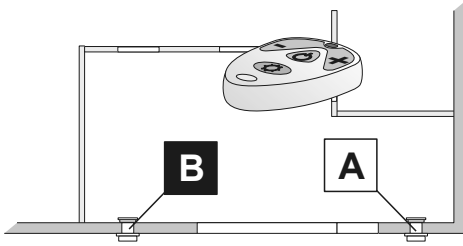
#### 2 Prepínač +/-

- Nízky stupeň vetrania (-) 50/35/19 m³/h
- Vysoký stupeň vetrania (+) 19/35/50 m³/h

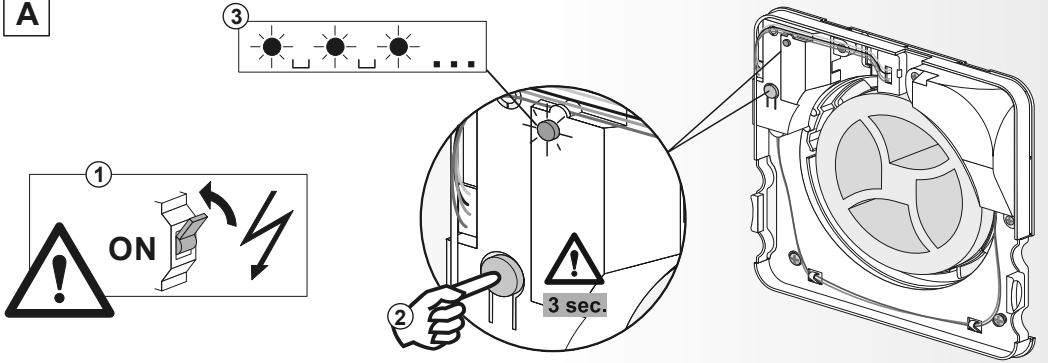
#### 3 Letná prevádzka

Pri letnom režime sa zariadenie Marley Air 4.0 prepne do stupňa I a smer chodu sa viac nezmení. Vzduch v miestnosti sa od tohto momentu prepravuje celý čas smerom von.

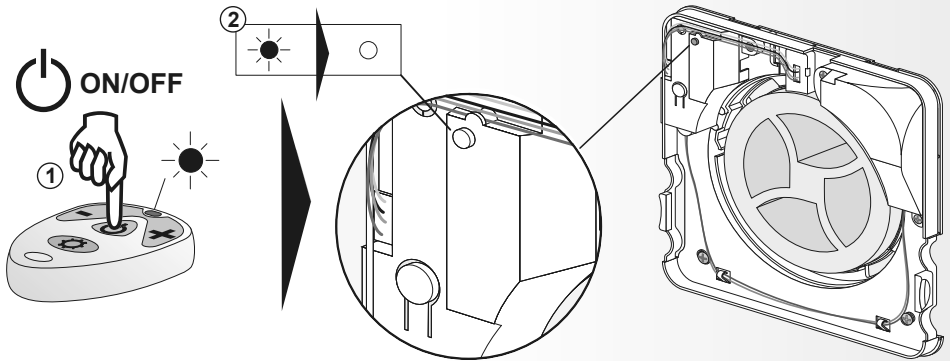
V dialógovom režime sa obidve zariadenia prepnú na stupeň I, pričom jedno zariadenie prepravuje vzduch v miestnosti smerom von a druhé zariadenie prepravuje čerstvý vzduch do miestnosti, ani tu nedôjde k zmene smeru chodu. Stlačením tlačidla +/- sa letná prevádzka ukončí a zariadenie/zariadenia Marley Air 4.0 sa prepne/prepnú znova do „normálneho“ režimu rekuperácie tepla.



A

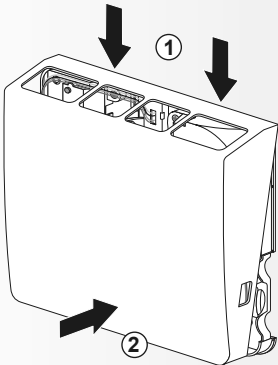


A

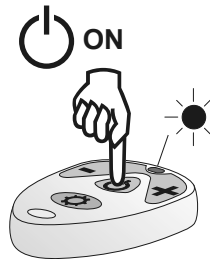


39a

A

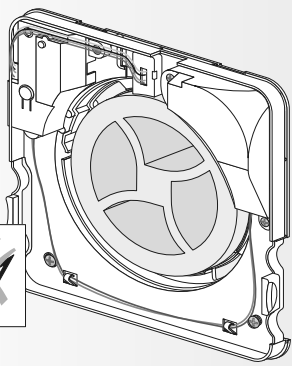


39b



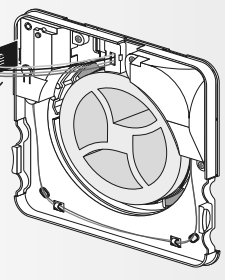
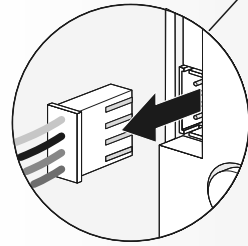
40

B



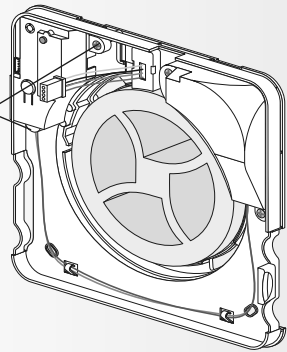
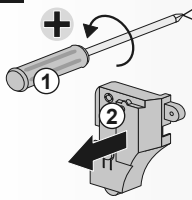
41

B



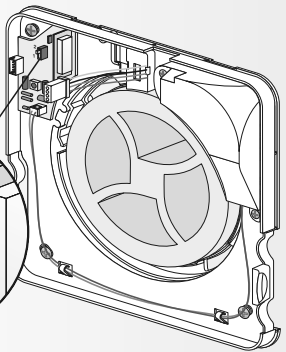
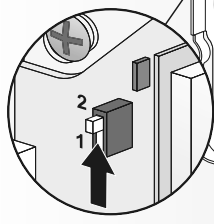
42

B



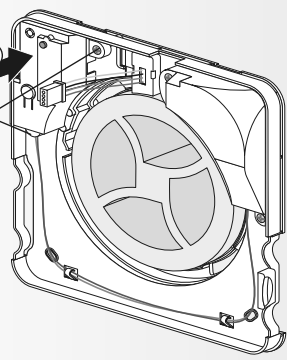
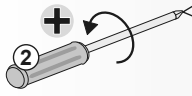
43

B



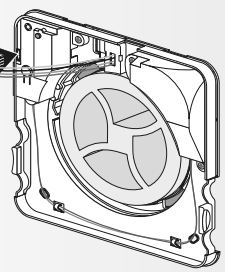
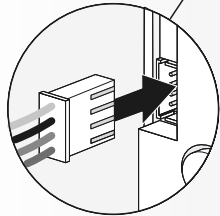
44

B



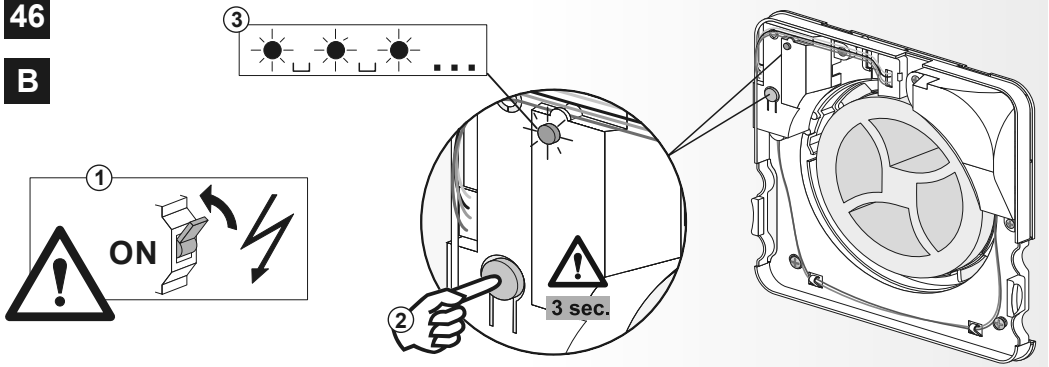
45

B

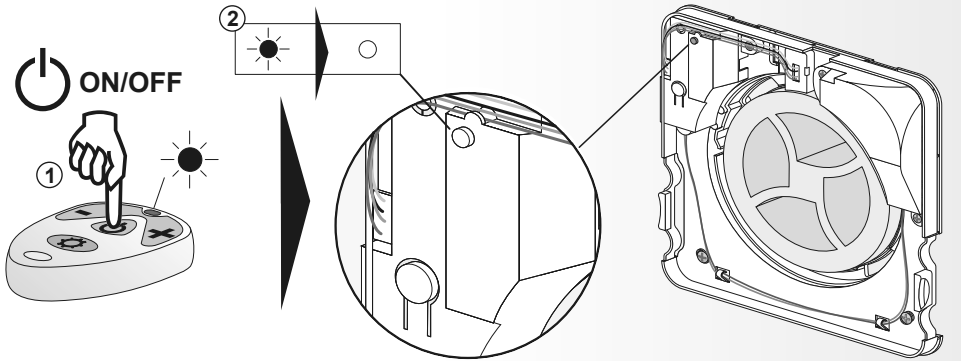


46

B

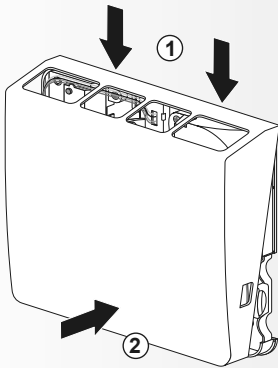


B

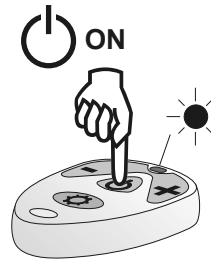


47a

B



47b



**1 - 6 Halbjährliche Wartungsintervalle/  
Service****1 - 18**

- Automatische Wartungsanzeige durch dauerhaft rot leuchtende Kontroll-LED
- Betätigen des Steuerungsknopfes quittiert die Wartungsdurchführung

**19 Ersatz- und Zubehörtartikel**

- 534954 = G3 Filter-Set (6x)
- 534633 = Pollenfilter-Set (6x)
- 535081 = Zusätzlicher Filterhalter, außen
- 535074 = Fenster-Laibungselement
- 534992 = Verlängerungsrohr 1 m
- 534817 = Schallrad Ø 145 x 48 mm
- 535326 = Fernbedienung
- 534794 = Motor
- 534725 = Steuerungsplatine
- 534732 = Trafoplatine



[www.marley-shop.de](http://www.marley-shop.de)

**1 - 6 Half-yearly Maintenance Intervals/  
Service****1 - 18**

- Automatic maintenance indicator by the LED display blinking
- After carrying out the service, acknowledge by pressing the control button.

**19 Spare parts**

- 534954 = G3 filter set (6x)
- 534633 = Pollen filter-Set (6x)
- 535081 = additional filter holder, outbound side
- 535074 = Reveal element
- 534992 = Expansion tube 1 m
- 534817 = Sound element Ø 145 x 48 mm
- 535326 = Remote control
- 534794 = Motor
- 534725 = Control board
- 534732 = Transformer board



[www.marley-shop.de](http://www.marley-shop.de)

**1 - 6 Maintenance/  
entretien tous les six mois****1 - 18**

- Indication automatique du besoin de maintenance par le clignotement des voyants LED
- L'actionnement du bouton de pilotage permet de quitter l'exécution de la maintenance

**19 Pièces de rechange**

- 534954 = Set de filtres G3 (6x)
- 534633 = Set de filtres à pollen (6x)
- 535081 = Porte-filtre supplémentaire, externe
- 535074 = Élément d'intrados de fenêtre
- 534992 = Tube de rallonge 1 m
- 534817 = Anneau insonorisant Ø 145 x 48 mm
- 535326 = Télécommande
- 534794 = Moteur
- 534725 = Platine de commande
- 534732 = Platine de transformateur



[www.marley-shop.de](http://www.marley-shop.de)

**1 - 6 Pololetní intervaly údržby/ servis****1 - 18**

- Automatická signalizace údržby nepřetržitě červeně svítící kontrolkou LED.
- Stisknutím ovládacího knoflíku potvrdíte provedení údržby.

**19 Náhradní díly a příslušenství**

- 534954 = sada filtrů G3 (6x)
- 534633 = sada pylových filtrů (6x)
- 535081 = vnější držák filtru, včetně filtru
- 535074 = prvek ostění okna
- 534992 = prodlužovací trubka 1 m
- 534817 = kolo zvukové izolace Ø 145 x 48 mm
- 535326 = dálkový ovladač
- 534794 = motor
- 534725 = ovládací deska
- 534732 = deska transformátoru



[www.marley.cz](http://www.marley.cz)

DK

**Vedligeholdelse og service Marley Air 4.0****1 - 6 Halvårlige vedligeholdelsesintervaller/  
service**

- 1 - 18**
- automatisk vedligeholdelsesvisning gennem blink af LED-displayet
  - Ved at trykke på styreknappen, kvitteres gennemførelsen af vedligeholdelsen

**19 Reservedele**

- 534954 = G3 filtersæt (6x)  
 534633 = Pollenfilter-sæt (6x)  
 535081 = Ekstra filterholder, udvendig  
 535074 = Vinduesfladeelement  
 534992 = Forlængerrør 1 m  
 534817 = Støjhjul Ø 145 x 48 mm  
 535326 = Kauko-ohjain  
 534794 = Moottori  
 534725 = Styre printkort  
 534732 = Transformer printkort



[www.marley-shop.de](http://www.marley-shop.de)

IT

**Manutenzione e assistenza Marley Air 4.0****1 - 6 Intervallo di manutenzione/  
assistenza semestrale**

- 1 - 18**
- Indicazione automatica della manutenzione mediante lampeggiamento delle spie LED
  - Se si preme il tasto di comando si conferma l'esecuzione della manutenzione

**19 Parti di ricambio e accessorie**

- 534954 = Set filtro G3 (6x)  
 534633 = Set filtri antipolline (6x)  
 535081 = Supporto filtri aggiuntivo, esterno  
 535074 = Elemento di incollaggio per finestre  
 534992 = Tubo di prolunga 1 m  
 534817 = Anello silenziatore  
 Ø 145 x 48 mm  
 535326 = Comando a distanza  
 534794 = Motore  
 534725 = Scheda di controllo  
 534732 = Scheda di trasformatore



[www.marley-shop.de](http://www.marley-shop.de)

FI

**Marley Air 4.0 huolto ja palvelu****1 - 6 Puolivuositaiset huoltovälit/palvelu**

- 1 - 18**
- Automaattinen huoltoäyttö jatkuvasti punaisena palavan LED-merkkivalon avulla
  - Ohjuspainiketta painamalla kuitataan, että huolto on tehty.

**19 Varaosat ja lisävarusteet**

- 534954 = G3 suodatinsarja (6x)  
 534633 = siitepölysuodatinsarja (6x)  
 535081 = lisäsuodatinpidikkeet, ulko  
 535074 = ikkunanpieli-elementti  
 534992 = jatkoputki 1 m  
 534817 = äänipyörä Ø 145 x 48 mm  
 535326 = kaukosäädin  
 534794 = moottori  
 534725 = ohjaislevy  
 534732 = muuntajalevy



[www.marley-shop.de](http://www.marley-shop.de)

NL/BE

**Onderhoud en Service Marley Air 4.0****1 - 6 Halfjaarlijkse onderhoudsintervallen/  
service**

- 1 - 18**
- Automatische onderhoudsindicatie door permanent brandende rode controle-LED.
  - Door op de bedieningsknop te drukken, bevestigt u dat het onderhoud is uitgevoerd.

**19 Artikelnummers voor onderdelen en  
accessoires**

- 534954 = G3 Filterset (6x)  
 534633 = Pollenfilterset (6x)  
 535081 = Extra Filterhouder, buiten  
 535074 = Venster-dagkantelement  
 534992 = Verlengbuis 1 m  
 534817 = Geluidswiel Ø 145 x 48 mm  
 535326 = Afstandsbediening  
 534794 = Motor  
 534725 = Besturingsplaat  
 534732 = Trafoplaat



[www.marley-shop.de](http://www.marley-shop.de)

**1 - 6 Półroczne okresy konserwacyjne / serwisowe**

- 1 - 18**
- Automatische Indikation der Wartung durch Leuchten
  - Drücken der Steuerungs-Taste bestätigt die Durchführung der Wartung

**19 Części zamienne i akcesoria**

- 534954 = Zestaw filtrów do pomieszczeń G3 (6x)  
 534633 = Filtr przeciwpyłkowy (6 szt.)  
 535081 = Dodatkowy uchwyt na filtr, zewnętrzny  
 535074 = Element ościeża okiennego  
 534992 = Rura przedłużenia 1 m  
 534817 = Element wyciszający Ø 145 x 48 mm  
 535326 = Pilot zdalnego sterowania  
 534794 = Silnik  
 534725 = Płyta sterująca  
 534732 = Płyta transformatora



[www.marley-shop.de](http://www.marley-shop.de)

**1 - 6 Полугодовой интервал технического/сервисного обслуживания**

- 1 - 18**
- Автоматическая индикация необходимости техобслуживания миганием светодиодного индикатора.
  - Нажатием кнопки управления подтверждается процедура проведения техобслуживания

**19****Запасные части**

- 534954 = G3 Набор фильтров (6x)  
 534633 = Фильтр против пыли - комплект (6x)  
 535081 = Дополнительный держатель фильтра, наружный  
 535074 = Элемент для откоса оконного проёма  
 534992 = Удлиняющая труба 1 м  
 534817 = звуковое колесо Ø 145 x 48 мм  
 535326 = Дистанционное управление  
 534794 = Двигатель  
 534725 = Плата управления  
 534732 = Плата трансформатора



[www.marley-shop.de](http://www.marley-shop.de)

**1 - 6 Underhållsintervall/service, 6 månader**

- 1 - 18**
- Automatisk underhållsindikering genom blinkande LED display
  - Genom att trycka på styrknappen kvitterar man det utförda underhållet

**19 Reservdelar**

- 534954 = G3 filtersats (6x)  
 534633 = Pollenfilter-Set (6x)  
 535081 = Ytterliga filterhållare, på utsidan  
 535074 = Fönster-soffitelement  
 534992 = Förlängningsrör 1m  
 534817 = Ljuddämpande ring Ø 145 x 48 mm  
 535326 = Fjärrkontroll  
 534794 = Motor  
 534725 = Kretskort  
 534732 = Transformatorkort



[www.marley-shop.de](http://www.marley-shop.de)

**1 - 6 Poločné intervaly údržby/servisu**

- 1 - 18**
- Automatická indikácia údržby pomocou svietiacej LED kontrolky.
  - Stlačením riadiaceho tlačidla sa vykonanie údržby potvrdí.

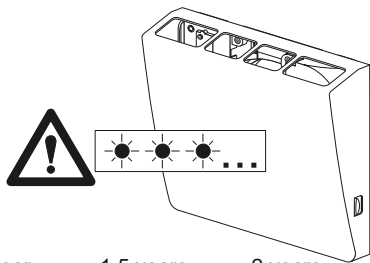
**19****Náhradné diely a príslušenstvo**

- 534954 = G3 súprava filtrov (6x)  
 534633 = súprava peľových filtrov (6x)  
 535081 = vonkajší držiak filtra, vrátane filtra  
 535074 = prvok do vnútornej strany klenby okna  
 534992 = predĺžovacia rúra 1 m  
 534817 = zvuková izolácia, Ø 145 x 48 mm  
 535326 = diaľkové ovládanie  
 534794 = motor  
 534725 = ovládacia doska  
 534732 = doska transformátora



[www.marley.cz](http://www.marley.cz)





0.5 year

1 year

1.5 years

2 years

2.5 years

3 years

**Service 1**

**Service 1**

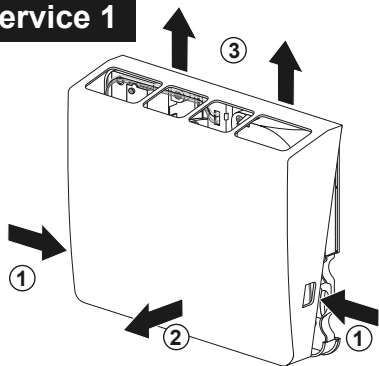
**Service 1  
&  
Service 2**

**Service 1**

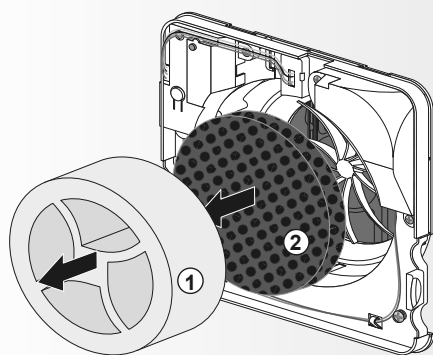
**Service 1**

**Service 1  
&  
Service 2**

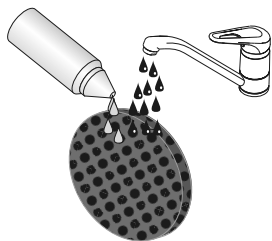
**1 Service 1**



**2**

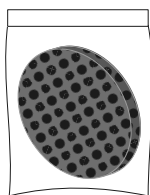


**3a**

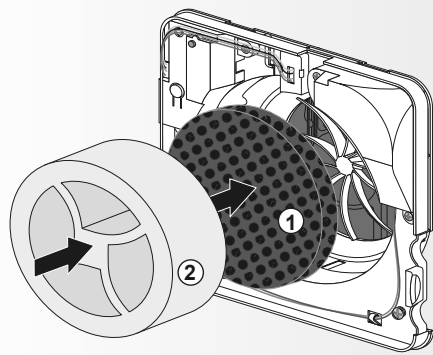


**3b**

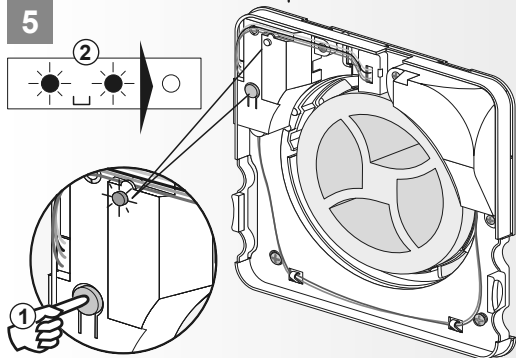
**NEW**



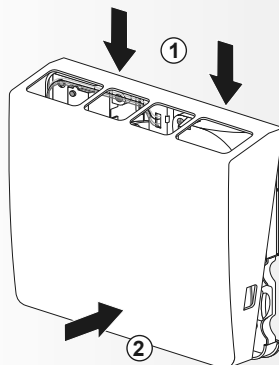
**4**



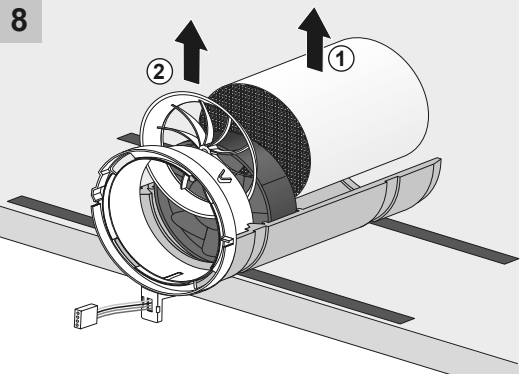
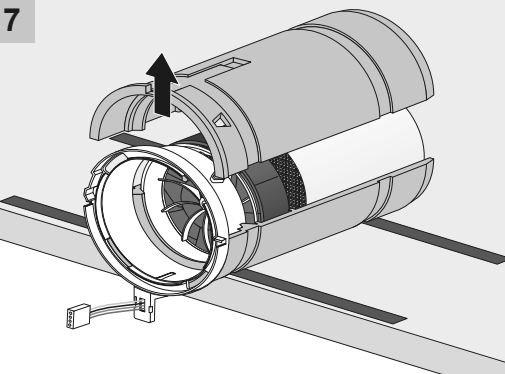
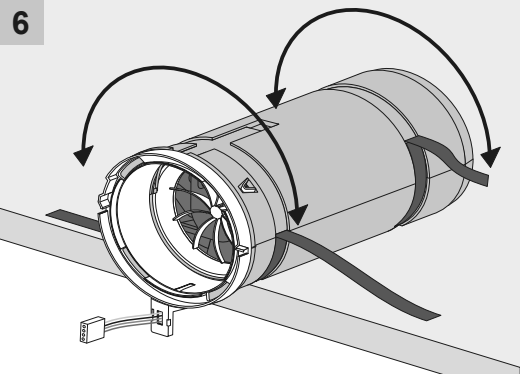
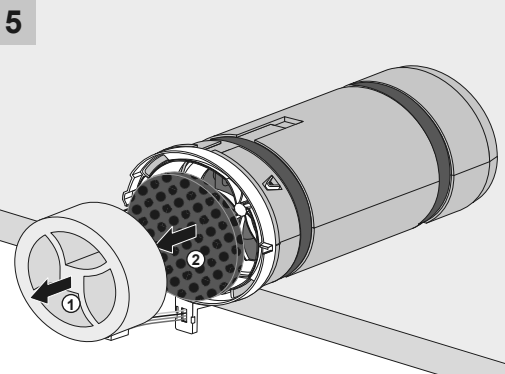
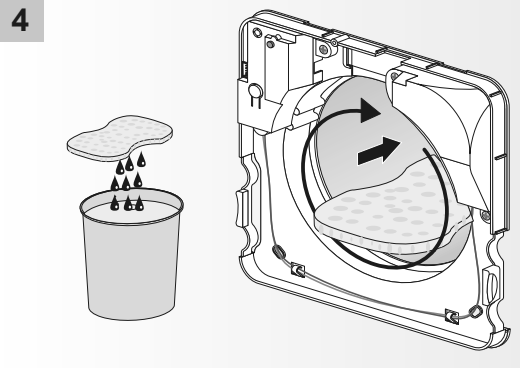
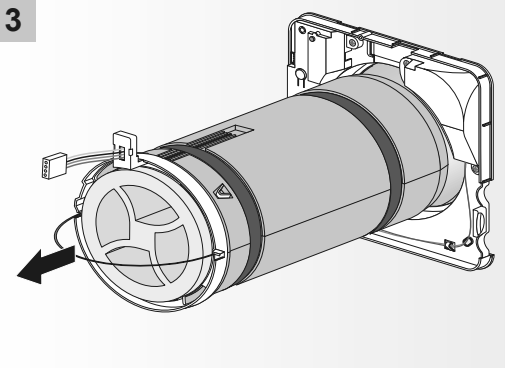
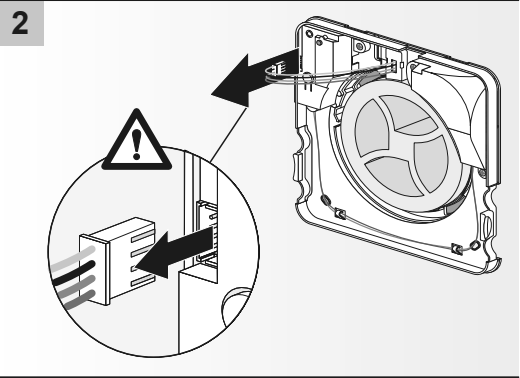
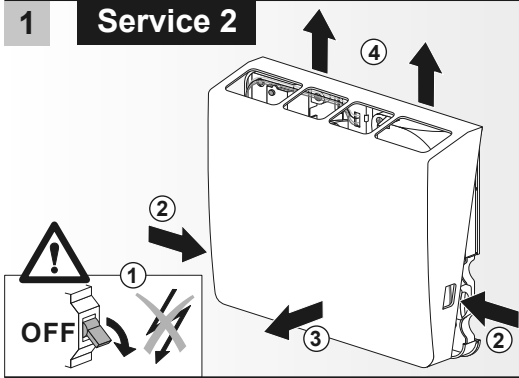
**5**

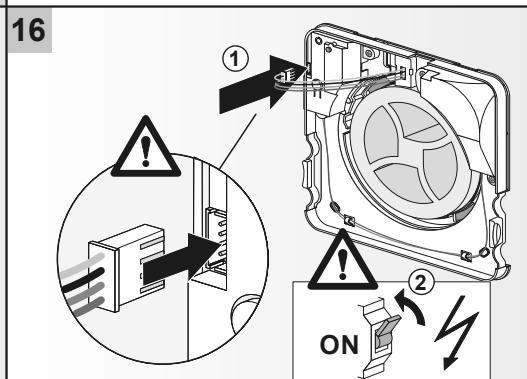
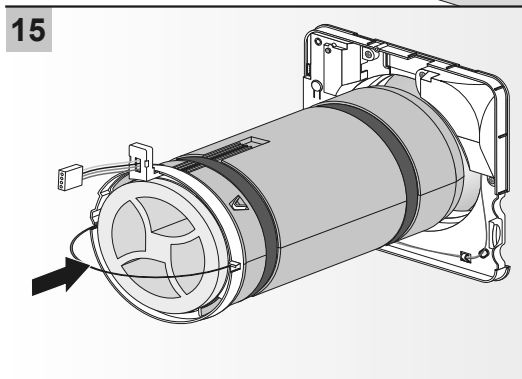
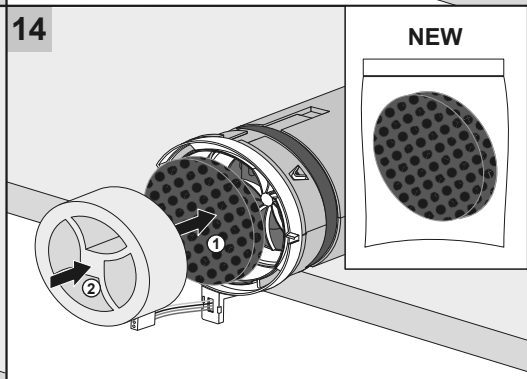
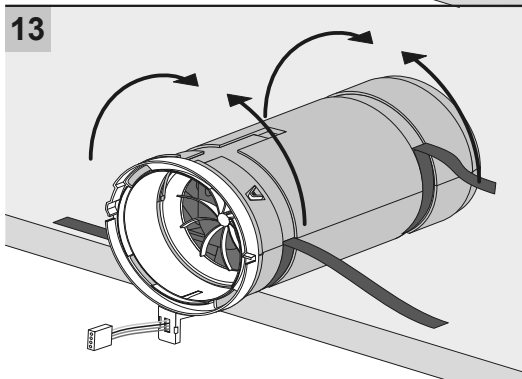
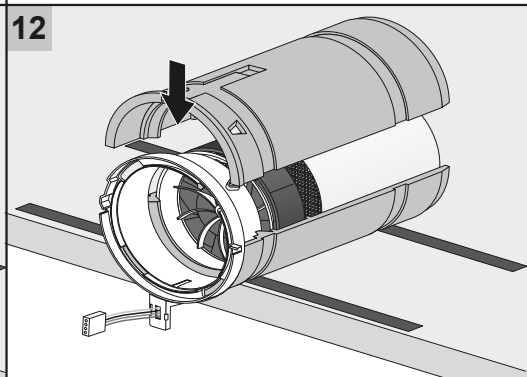
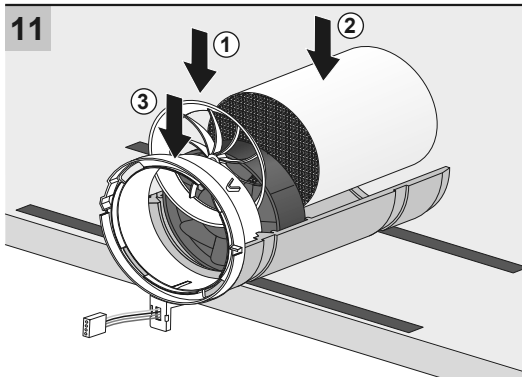
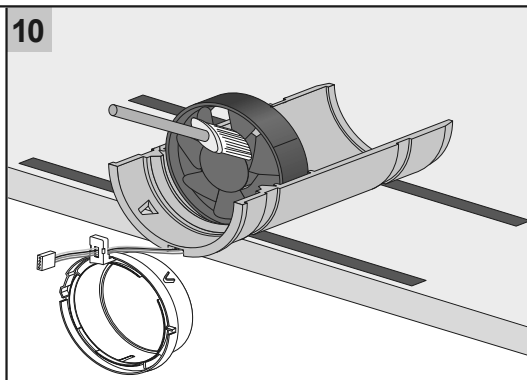
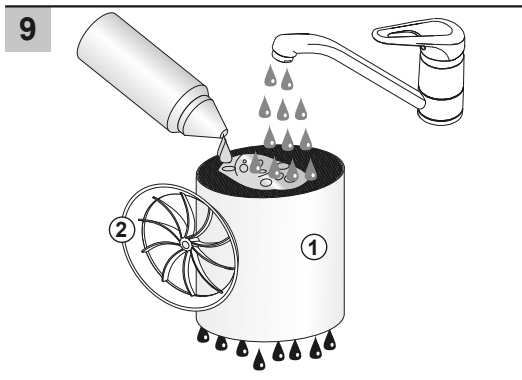


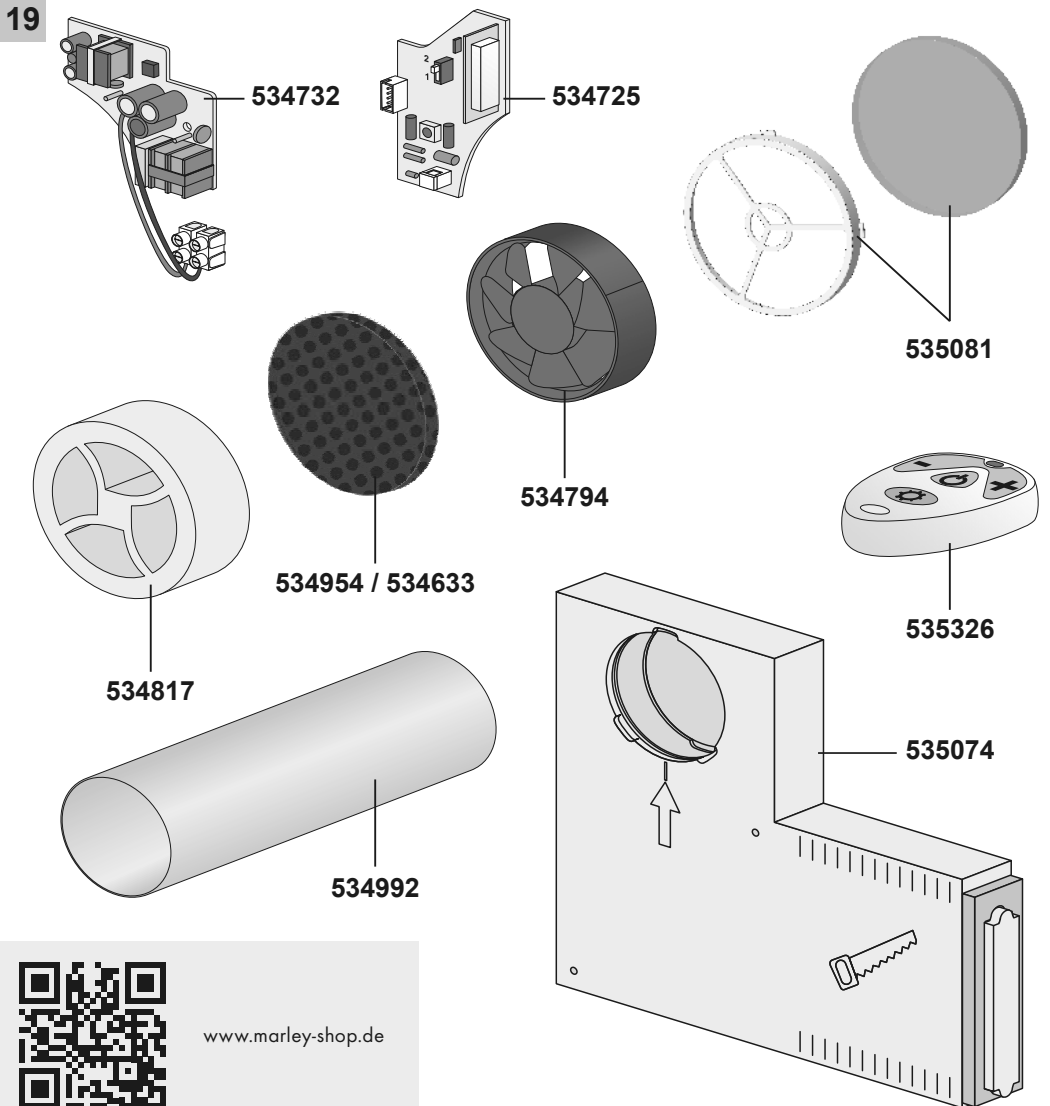
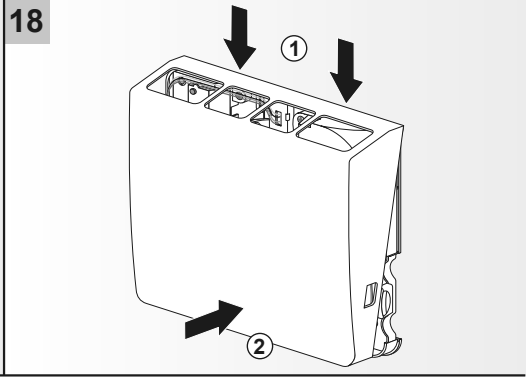
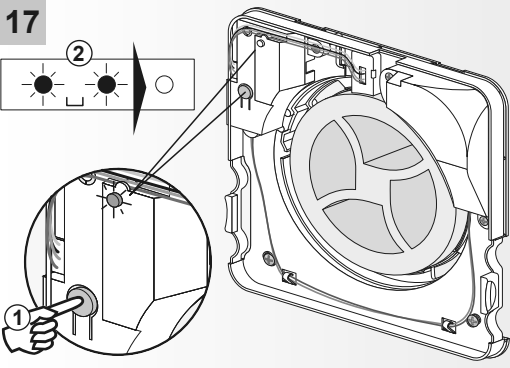
**6**



**1 Service 2**

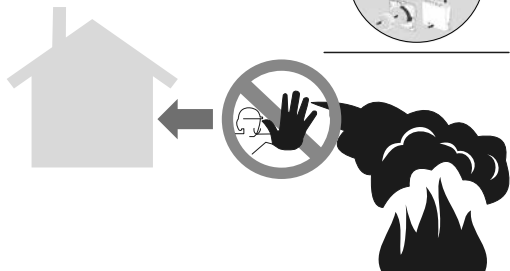




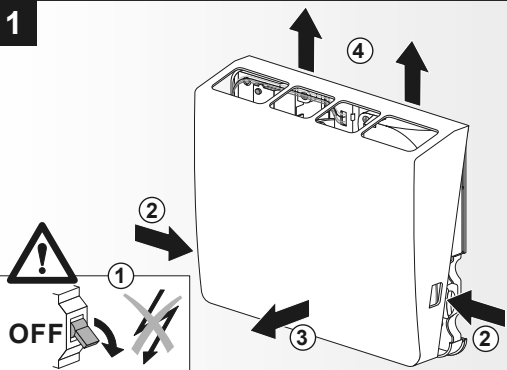


[www.marley-shop.de](http://www.marley-shop.de)

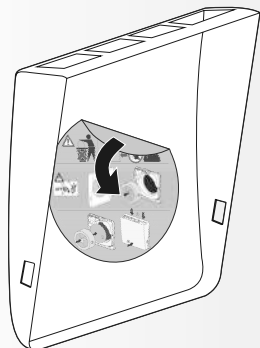
# Katastrophenfall



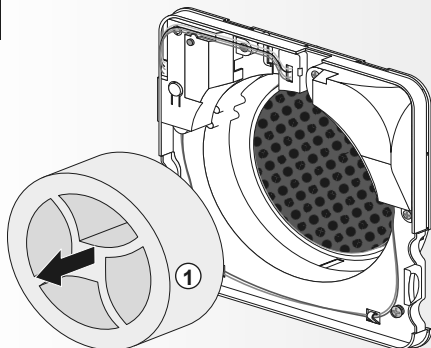
1



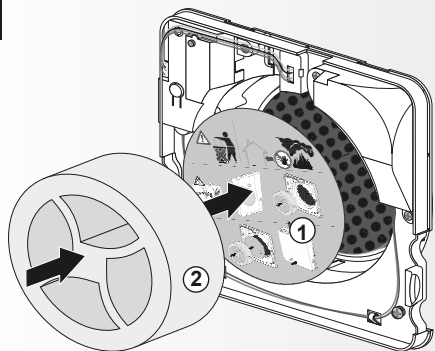
2



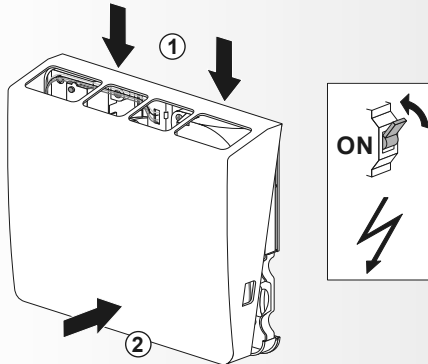
3



4



5

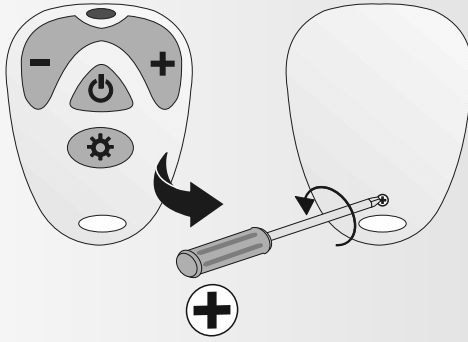


New

+

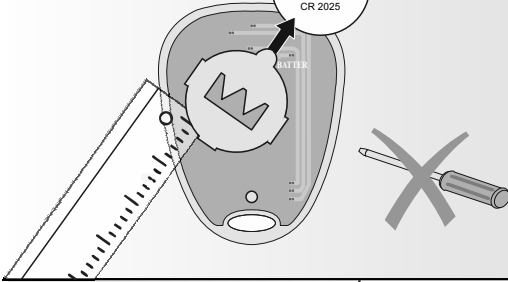
LITHIUM BATTERY  
CR 2025

CR 2025



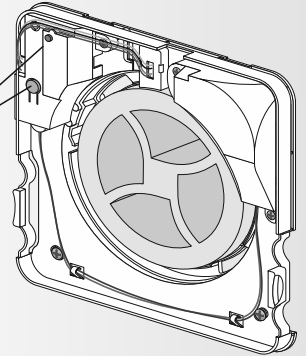
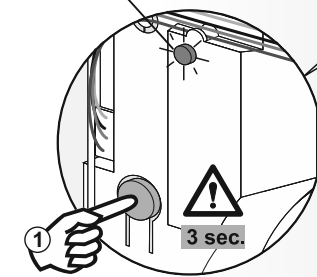
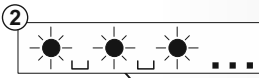
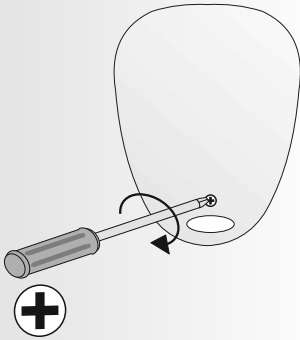
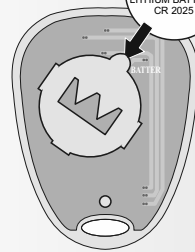
+

LITHIUM BATTERY  
CR 2025

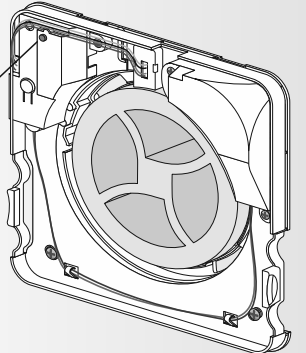
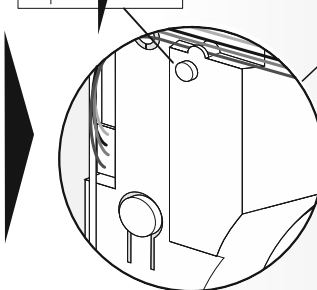
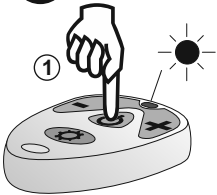


+

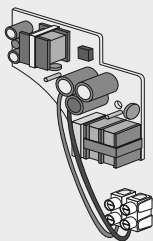
LITHIUM BATTERY  
CR 2025



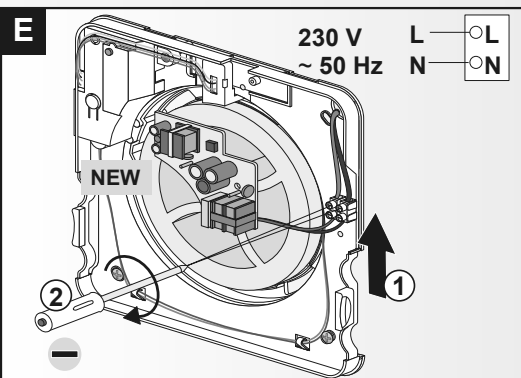
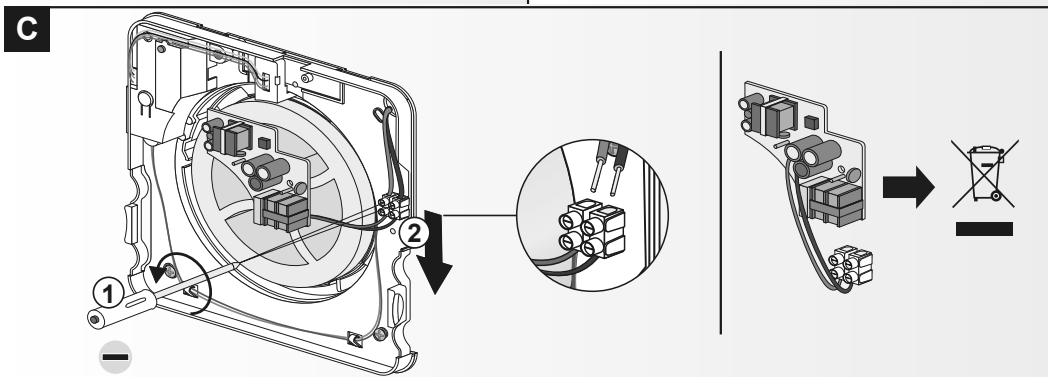
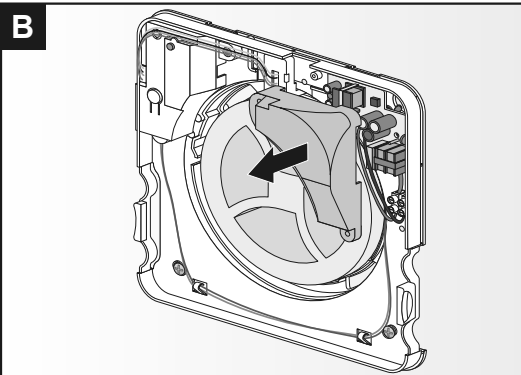
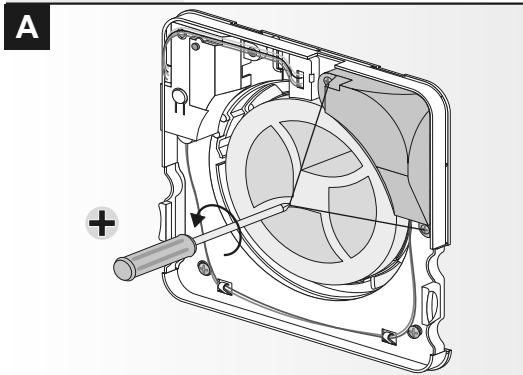
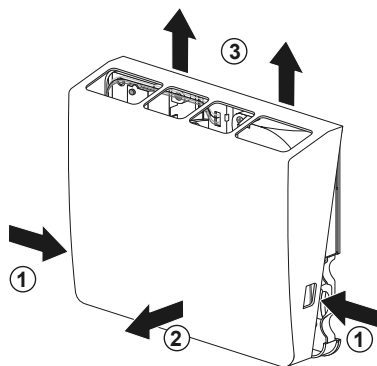
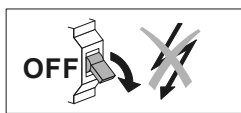
ON/OFF

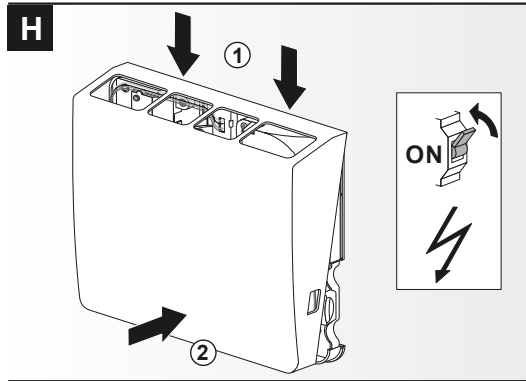
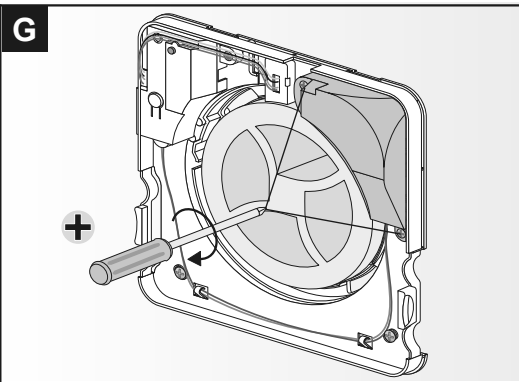
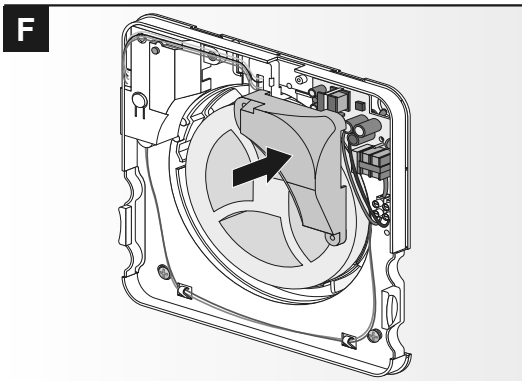


**NEW**



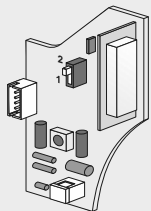
**534732**



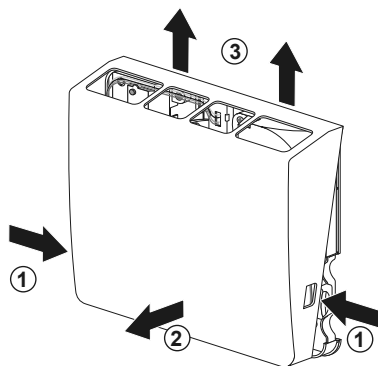
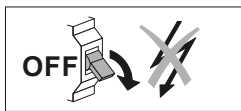




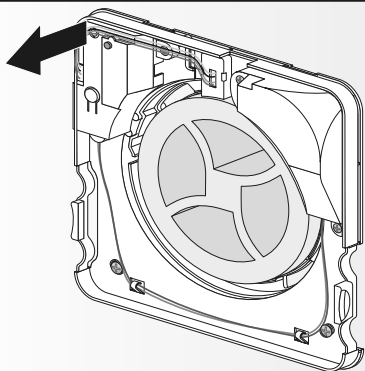
**NEW**



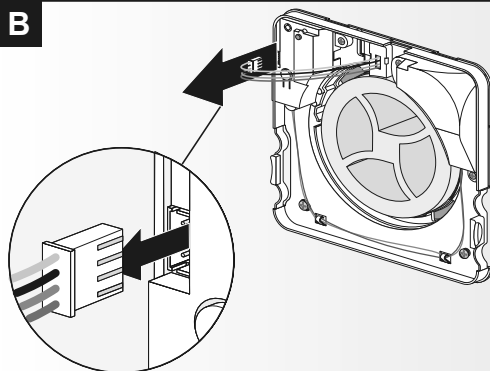
**534725**



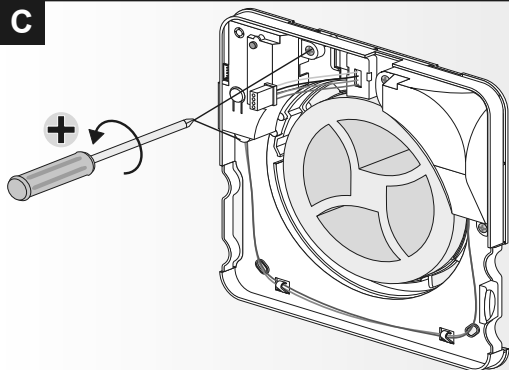
**A**



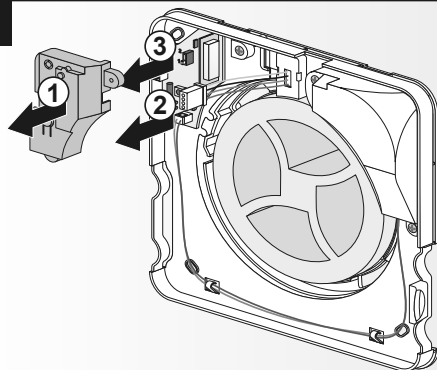
**B**



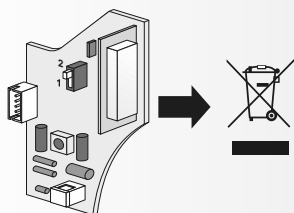
**C**



**D**

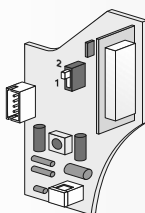


**E**



**F**

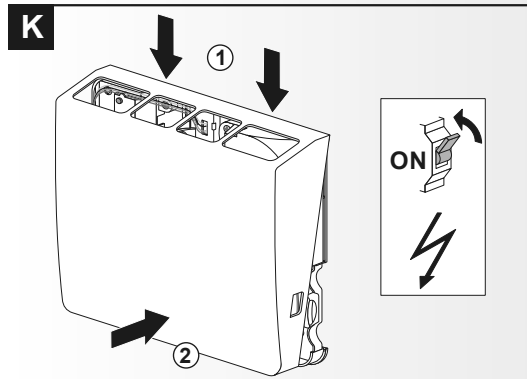
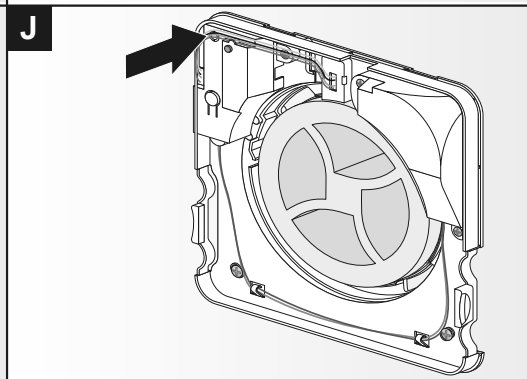
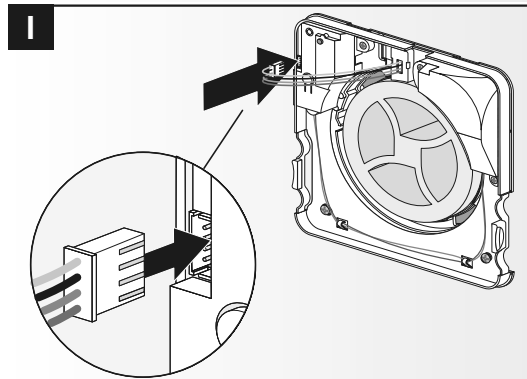
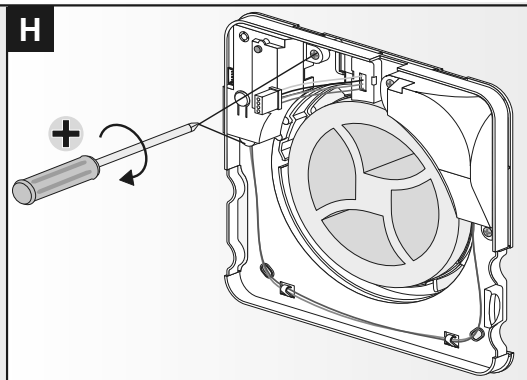
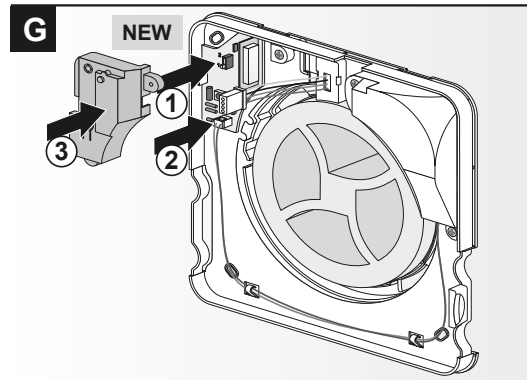
**NEW**



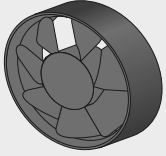
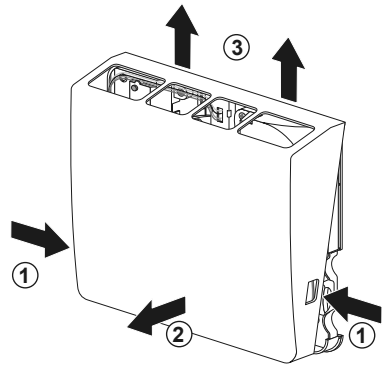
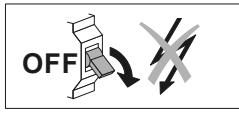
**534732**



[www.marley-shop.de](http://www.marley-shop.de)



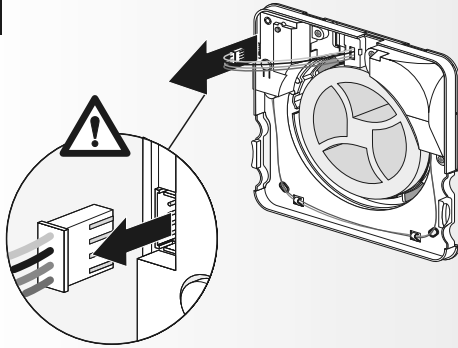
**NEW**



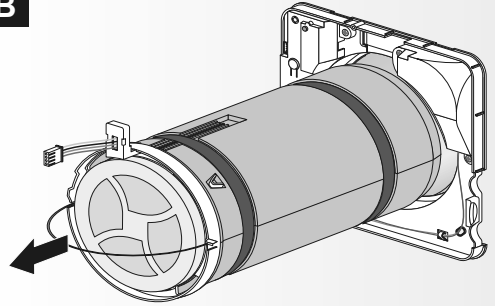
**534794**



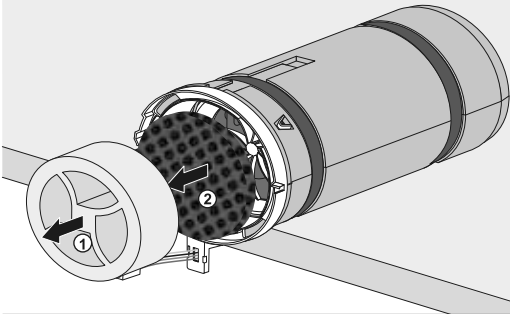
**A**



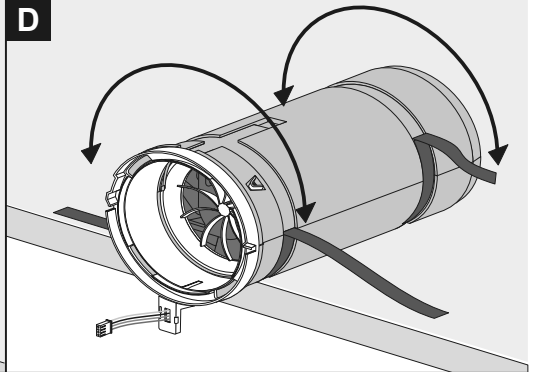
**B**



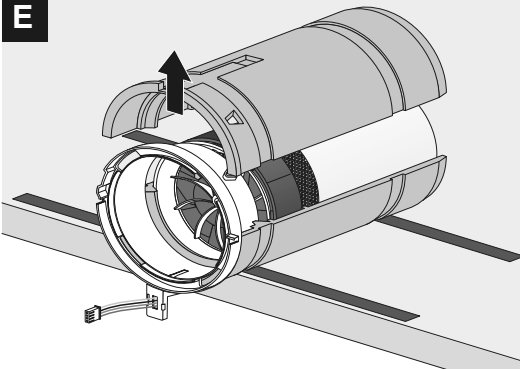
**C**



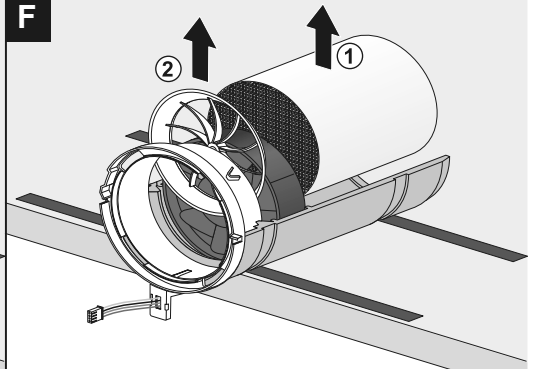
**D**

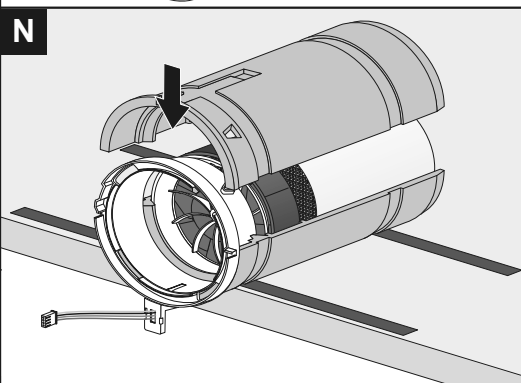
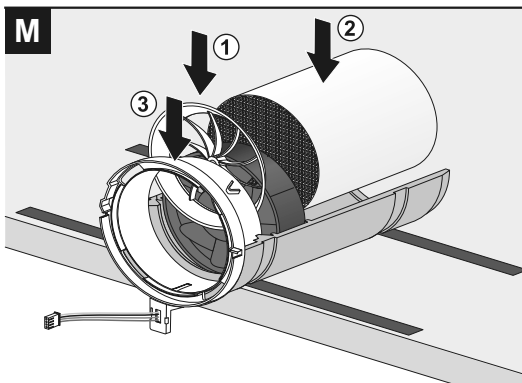
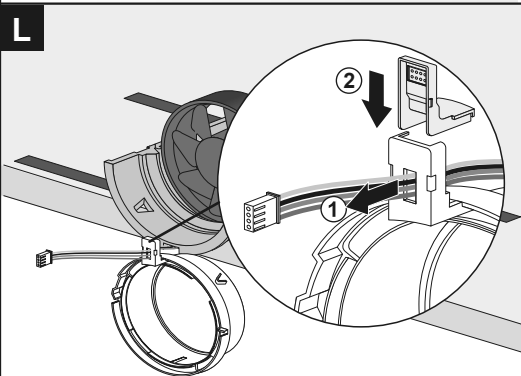
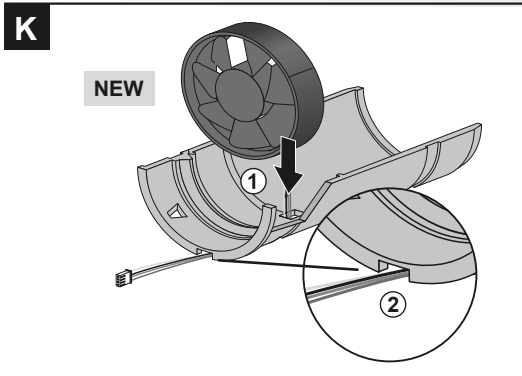
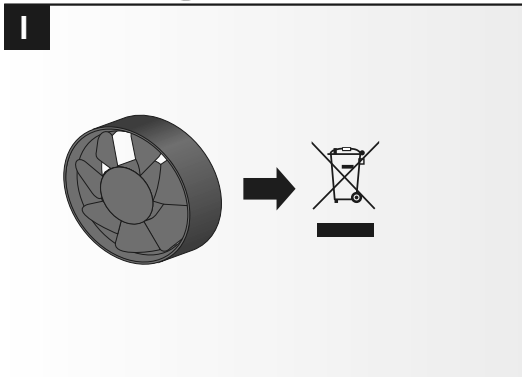
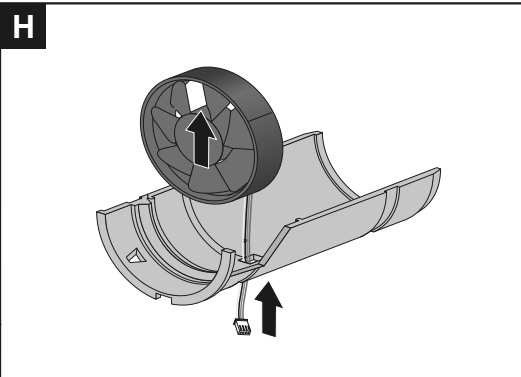
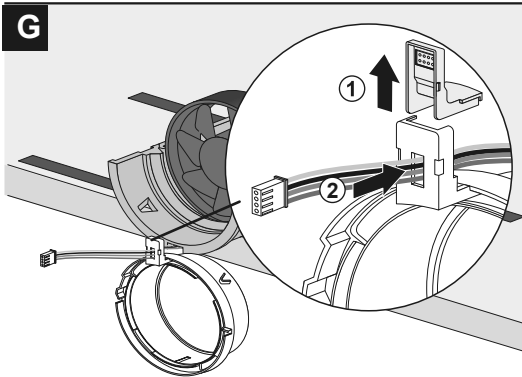


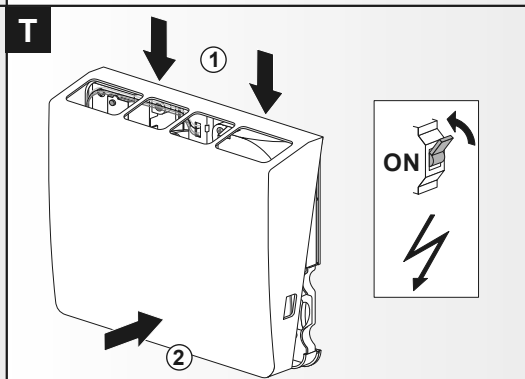
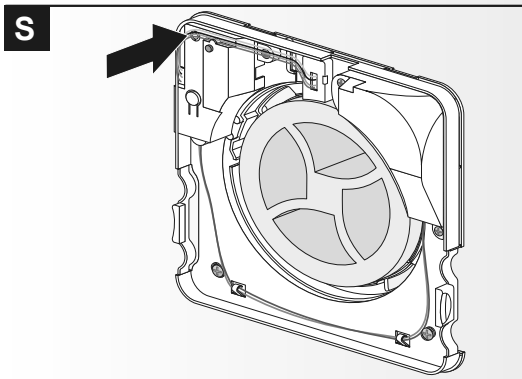
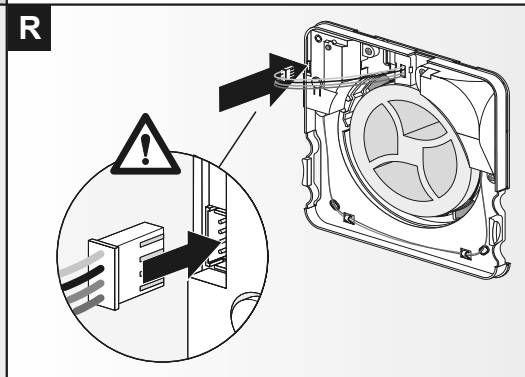
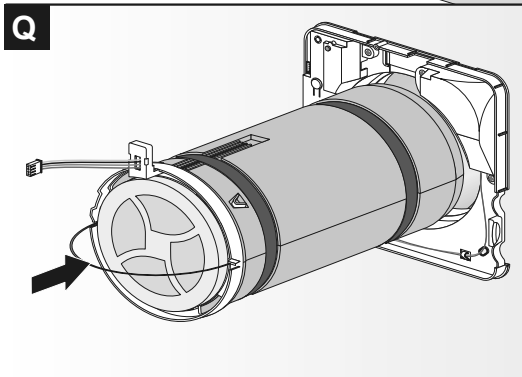
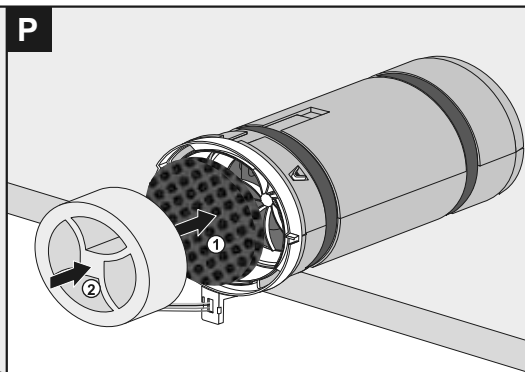
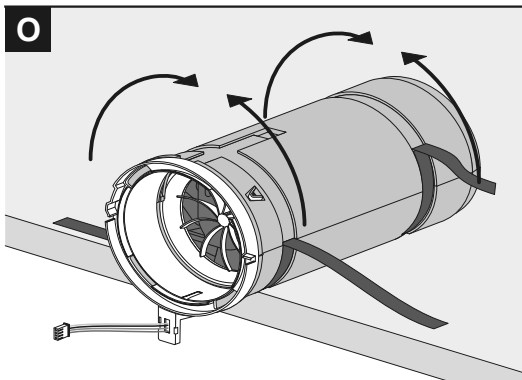
**E**



**F**









Innerhalb der EU weist dieses Symbol darauf hin, dass dieses Produkt nicht über den Hausmüll entsorgt werden darf. Altgeräte enthalten wertvolle recyclingfähige Materialien, die einer Verwertung zugeführt werden sollten und um der Umwelt bzw. der menschlichen Gesundheit nicht durch unkontrollierte Müllbeseitigung zu schaden. Bitte entsorgen Sie Altgeräte deshalb über geeignete Sammelsysteme oder senden Sie das Gerät zur Entsorgung an die Stelle, bei der Sie es gekauft haben. Diese wird dann das Gerät der stofflichen Verwertung zuführen.



This marking indicates that this product should not be disposed with other household wastes throughout the EU. To prevent possible harm to the environment or human health from uncontrolled waste disposal, recycle it responsibly to promote the sustainable reuse of material resources. To return your used device, please use the return and collection systems or contact the retailer where the product was purchased. They can take this product for environmental safe recycling.



Au sein de l'UE, ce symbole indique que le produit ne doit pas être jeté avec les ordures ménagères. Les appareils usagés contiennent des matériaux recyclables précieux qui doivent faire l'objet d'une opération de récupération, afin de ne pas endommager l'environnement par une élimination incontrôlée des déchets. Veuillez éliminer les appareils usagés via le système de collecte approprié ou envoyer l'appareil au recyclage à l'endroit où vous l'avez acheté. L'appareil sera alors conduit à la collecte de tri des matériaux.



V EU tento symbol znamená, že tento výrobek nesmí být likvidován s odpadem z domácností. Stará zařízení obsahují cenné materiály k recyklaci, které bude možné znovu využít, aby nebylo poškozeno životní prostředí ani lidské zdraví nekontrolovaným skládkováním. Stará zařízení proto likvidujte pomocí vhodných sběrných systémů, nebo je odešlete na místo, kde jste je zakoupili. Odtud odvezou zařízení k recyklaci.



Indenfor EU henviser dette symbol på, at dette produkt ikke må bortskaffes over husholdningsaffaldet. Gamle apparater indeholder værdifulde genbrugsegne materialer, som bør tilføres en udnyttelse og for ikke at skade miljøet, henholdsvis menneskets helbred gennem ukontrolleret affaldsbortskaffelse. Bortskaf venligst gamle apparater derfor over egnede opsamlingsystemer eller send apparatet til bortskaffelse til det sted, hvor De har købt det. Dette sted vil så tilføre apparatet til den stofmæssige udnyttelse.



EU:ssa tämä symboli osoittaa, että tätä tuotetta ei saa hävittää kotitalousjätteen mukana. Vanhat laitteet sisältävät arvokkaita kierrätettäviä materiaaleja, jotka on hyödynnettävä. Laitteiden valvoton jätteenhävitys ei saa vahingoittaa ympäristöä tai ihmisten terveyttä. Hävitä vanhat laitteet sen vuoksi sopivien keräysjärjestelmien kautta tai lähetä laite hävitettäväksi sinne, mistä ostit sen. He lähettävät laitteen sitten kierrätykseen.

IT

**Smaltimento**

All'interno della UE questo simbolo indica che il prodotto non può essere smaltito come rifiuto domestico. Gli apparecchi vecchi contengono materiali riciclabili preziosi, che dovrebbero essere recuperati per non provocare danni all'ambiente o alla salute dell'uomo conseguenti ad uno smaltimento incontrollato dei rifiuti.

Siete pregati pertanto di smaltire gli apparecchi vecchi mediante appositi sistemi di raccolta o di riportare l'apparecchio nel luogo dove l'avete acquistato.

Il negozio provvederà allo smaltimento dell'apparecchio nel centro di recupero materiali.

NL/BE

**Verwijdering**

Binnen de EU geeft dit symbool aan dat dit product niet samen met het huishoudelijk afval mag worden weggegooid. Afgedankte apparaten bevatten waardevolle recyclebare materialen die moeten worden gerecycled en niet het milieu of de volksgezondheid mogen schaden door ongecontroleerde verwijdering. Verwijder oude apparaten daarom via geschikte inzamelingsystemen of stuur het apparaat voor verwijdering terug op naar de plaats waar u het hebt gekocht. Deze partij zal dan voor de recycling van het apparaat zorgen.

PL

**Utylizacja**

Na terenie UE symbol ten oznacza zakaz utylizacji produktu razem z odpadami komunalnymi. Zużyte urządzenia zawierają cenne materiały podlegające recyklingowi, które należy mu poddać, aby nie powodować szkód w środowisku ani nie stwarzać zagrożenia zdrowia ludzi wskutek niekontrolowanej utylizacji. Dlatego zużyte urządzenie należy utylizować za pośrednictwem odpowiedniego systemu zbiórki albo wysłać je do utylizacji do miejsca jego zakupu. Stamtąd urządzenie zostanie przekazane do recyklingu.

RU

**Утилизация**

На территории ЕС данный символ указывает на то, что данное изделие нельзя утилизировать как бытовые отходы. Использованные приборы содержат ценные материалы, пригодные для вторичной переработки, и нанесение вреда окружающей среде или здоровью людей в результате бесконтрольного удаления мусора. Поэтому утилизируйте, пожалуйста, использованные приборы через подходящие системы сбора или отправьте прибор на утилизацию в место, где вы его приобрели. Продавец сам утилизирует прибор надлежащим образом.

SE

**Avfallshantering**

I EU-länderna innebär denna symbol att produkten inte får kastas tillsammans med hushållsavfallet. Utjämna apparater innehåller värdefulla material som kan och bör återvinnas för att inte skada miljön resp. människors hälsa genom okontrollerad avfallshantering. Utjämna apparater får därför endast lämnas på lämpliga återvinningsstationer eller skickas tillbaka till det ställe där de köpts. Därifrån kommer apparaten att skickas till återvinning.

SK

**Likvidácia**

V rámci EÚ znamená tento symbol, že výrobok sa nesmie vyhazovať do komunálneho odpadu. Staré zariadenia obsahujú cenné recyklovateľné materiály, ktoré sa musia znova zhodnotiť, aby nedošlo k znečisteniu životného prostredia a ohrozeniu ľudského zdravia nekontrolovateľným vyhadzovaním odpadu. Staré zariadenia preto zlikvidujte prostredníctvom vhodných zberných systémov alebo zariadenie pošlite na likvidáciu do predajne, v ktorom ste ho kúpili. Tá potom zariadenie odovzdá na recykláciu.

**EG-Konformitätserklärung**

Hiermit erklärt Marley Deutschland GmbH, dass der Funkanlagentyp **Marley Air 4.0** sowie die Fernbedienung **MENVFB** den Richtlinien 2014/35/EU, 2014/30/EU, 2014/53/EU, 2009/125/EU und 2011/65/EU entsprechen. Der vollständige Text der EU-Konformitätserklärung ist unter der folgenden Internetadresse verfügbar:

<https://www.marley.de/service/downloads/>

**Declaration of Conformity**

Hereby, Marley Deutschland GmbH declares that the radio equipment type **Marley Air 4.0** and as well remote control **MENVFB** are in compliance with Directives 2014/35/EU, 2014/30/EU, 2014/53/EU, 2009/125/EU and 2011/65/EU. The full text of the EU declaration of conformity is available at the following internet address:

<https://www.marley.de/service/downloads/>













Marley Deutschland GmbH  
Adolf-Oesterheld-Str. 28  
D-31515 Wunstorf

Phone +49.(0)5031.53-0  
Fax +49.(0)5031.53-371

[www.marley.de](http://www.marley.de)



EAN: 4002644321400

