



## ANCRAGES ET ACCESSOIRES POUR LA MAÇONNERIE

PRODUITS DE QUALITÉ FABRIQUÉS AU QUÉBEC  
POUR RÉPONDRE AUX NORMES DANS LES ANCRAGES  
POUR LA MAÇONNERIE

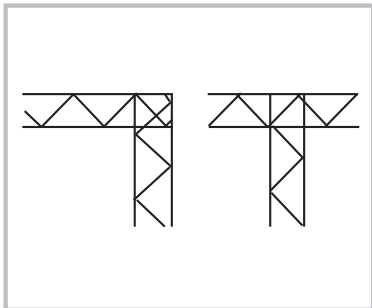


# ARMATURE À BLOC, TRUSS ET ÉCHELLE



## ARMATURE À BLOC DE BÉTON - TYPE TRUSS

Conçue pour être insérée dans le joint de mortier des murs faits de blocs de béton. Cette armature est fabriquée pour des blocs de 4 à 12 pouces de largeur et en trois types de résistance. Standard, Heavy duty et Super heavy duty.



## « L » & « T » D'ARMATURE TYPE TRUSS

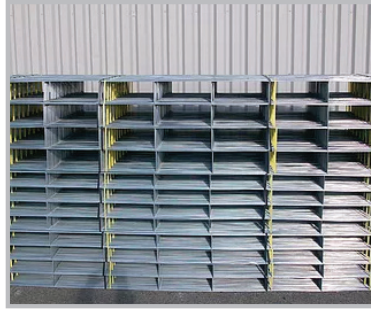
Conçue pour être insérée dans le joint de mortier des murs faits de blocs de béton. Cette armature est fabriquée pour des blocs de 4 à 12 pouces de largeur et en trois types de résistance. Standard, Heavy duty et Super heavy duty.

NOTE: Veuillez prendre le même type que l'armature en longueur de votre projet.



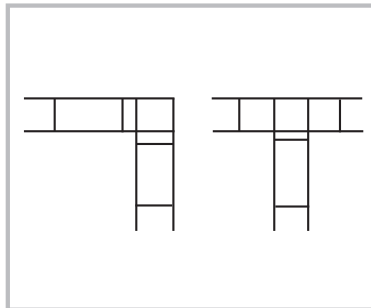
## TIGE SÉISMIQUE

Tige droite pour séismique et clip séismique en plastique.



## ARMATURE À BLOC DE BÉTON - TYPE ÉCHELLE

Conçue pour être insérée dans le joint de mortier des murs faits de blocs de béton. Cette armature est fabriquée pour des blocs de 4 à 12 pouces de largeur et en trois types de résistance. Standard, Heavy duty et Super heavy duty.



## « L » & « T » D'ARMATURE TYPE ÉCHELLE

# ÉVENTS À BRIQUE ET ACCESSOIRES



## ÉVENT À BRIQUE STD/CSR/JUMBO

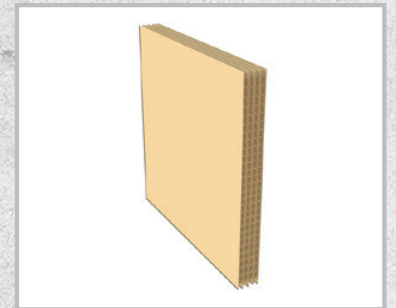
Fabriquée de chlorure de polyvinyle (PVC), moulée par injection, permet l'évacuation d'eau et l'aération.

Disponible en trois différentes hauteurs pour s'adapter aux différentes briques utilisées.

Standard : 2 1/4"

C.S.R. : 2 7/8"

Jumbo : 3 1/2"



## QUADRO-VENT

Fabriquée de polypropylène en conformité aux normes ASTM D22240-D790B-D638 et D-1238B.

Permet l'aération et l'évacuation de l'eau et de l'humidité tout en bloquant l'accès aux insectes et autres débris.

Brique Standard : 3/8" x 2 1/2" x 3 3/8"

Brique C.S.R. : 3/8" x 2 3/4" x 3 3/8"

Brique Jumbo : 3/8" x 3 1/2" x 3 3/8"

# ANCRAGE FIXE - ANCRAGE AJUSTABLE



**P-312 / P-316**  
**ANCRAGE AJUSTABLE SIMPLE**

Ancrage de 16 ga. avec crochet de 3/16 simple qui a un ajustement vertical de 3 po. 8 modèles sont disponibles pour une utilisation avec une isolation de 0" à 4".



**P-312 / P-316**  
**ANCRAGE AJUSTABLE DOUBLE**

Ancrage de 16 ga. avec crochet de 3/16 double qui a un ajustement vertical de 3 po. 8 modèles sont disponibles pour une utilisation avec une isolation de 0" à 4". Solution robuste et économique.



**P-273**  
**ANCRAGE AJUSTABLE DOUBLE (HEAVY DUTY)**

Ancrage de 14 ga. avec crochet de 3/16 double qui a un ajustement vertical de 2,5 po. 8 modèles sont disponibles pour une utilisation avec une isolation de 0" à 4".



**P-407**  
**ANCRAGE AJUSTABLE**

Ancrage de 16 ga. avec triangle de 3/16 qui a un ajustement vertical de 1,5 po. 8 modèles sont disponibles pour une utilisation avec une isolation de 0" à 4".



**POIGNÉE - ANCRAGE AJUSTABLE**

Ancrage de 14 ga. avec triangle de 3/16 qui a un ajustement vertical de 4 po.



**CONNECTEUR À BRIQUE PRÉ PLIÉ**

Connecteur pour la maçonnerie utilisé dans tous les projets résidentiels au Canada. Modèle pré plié et galvanisé à chaud qui respecte la norme CSA-A370-14 du code national du bâtiment.



**FEUILLARDS À BRIQUE PLATS**



**ANCRAGE D'APPUI**

Essentiel pour les murs avec une isolation extérieure installée avant l'ancrage. Pénètre dans l'isolation jusqu'au solide et s'adapte à tous les types d'ancrages. Modèle selon l'épaisseur d'isolation installée sur le mur.

## ANCRAGES POUR LA PIERRE & SUR MESURE



**ANCRAGE À PIERRE #152 A**



**ANCRAGE À PIERRE #152 B**



**ANCRAGE À PIERRE #152 C**



**ANCRAGE À PIERRE  
#152 D**



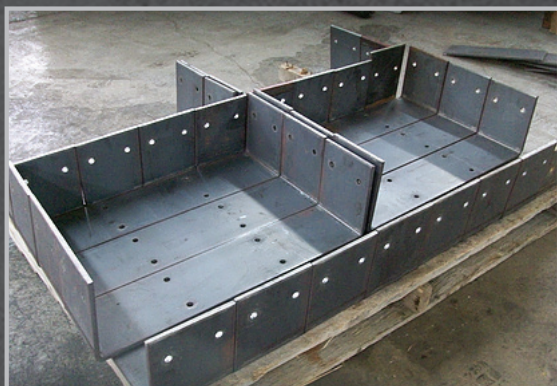
**ANCRAGE À PIERRE  
#152 E**



**ANCRAGE À PIERRE  
#152 F**

Fabriqué avec la largeur donc vous avez besoin. Référez vous au fiche technique pour choisir les dimensions désirées. Ces ancrages sont fabriqués en acier inoxydable.

**« Des fiches techniques de nos produits sont disponibles sur notre site internet au [www.metalpointech.com](http://www.metalpointech.com) »**



### ANCRAGE SUR MESURE SELON VOS BESOINS

Transmettez-nous votre plan ou votre croquis détaillé.

Fabrication en acier, acier galvanisé à chaud, acier inoxydable ou aluminium.

# TRIANGLE, PINTLE DOUBLE OEILLET



## P-235 ANCRAGE À OEILLET SIMPLE

Fait de la partie femelle P-235 (S) utilisée avec un P-300 (Pintle simple). Utilisé pour joindre deux murs de maçonnerie ensemble. Plusieurs longueurs disponibles pour répondre à tous espacements entre les murs.



## P-235 ANCRAGE À OEILLET DOUBLE

Fait de la partie femelle P-235 (D) utilisée avec un P-270 (Pintle double) pour un maximum de force. Utilisé pour joindre deux murs de maçonnerie ensemble. Plusieurs longueurs disponibles pour répondre à tous espacements entre les murs.



## P-400 TRIANGLE

Utilisé avec plusieurs ancrages pour la maçonnerie. Plusieurs longueurs disponibles pour répondre à tous les espacements.



## P-270 PINTLE DOUBLE

Utilisé avec plusieurs ancrages pour la maçonnerie. Plusieurs longueurs et finis disponibles pour répondre à tous les espacements.



## P-318

Utilisé avec plusieurs ancrages pour la maçonnerie. Plusieurs longueurs et finis disponibles pour répondre à tous les espacements.

**« POINTECH Inc. fabrique des produits de qualité pour répondre et même dépasser les normes qui concernent les ancrages pour la maçonnerie. Tous nos produits sont fabriqués au Québec. »**



## P-300 SIMPLE

Utilisé avec plusieurs ancrages pour la maçonnerie. Plusieurs longueurs et finis disponibles pour répondre à tous les espacements.



## P-300 DOUBLE

Utilisé avec plusieurs ancrages pour la maçonnerie. Plusieurs longueurs et finis disponibles pour répondre à tous les espacements.



## ATTACHE EN V

Conçu pour s'adapter aux différentes largeurs de murs.

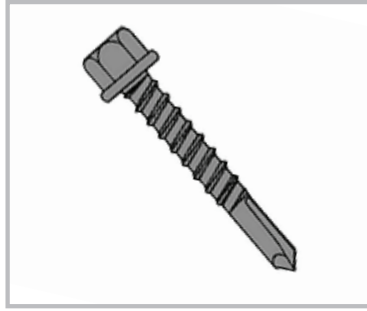
# QUINCAILLERIE, VIS & ZAMAC



## VIS POUR LE BOIS

Modèles disponibles pour répondre à tous les types d'ancrages et projets.  
Offertes en acier galvanisé à chaud et acier inoxydable.

#12-2 pouces  
#14-2 pouces  
#14-3 pouces



## VIS POUR LE MÉTAL AUTO-PERÇANTE

Modèles disponibles pour répondre à tous les types d'ancrages et projets.  
Offertes en acier Mill. galvanisé, galvanisé à chaud et acier inoxydable.

#12 - 1,5 pouces  
#12 - 2 pouces  
#14 - 1,5 pouces  
#14 - 2 pouces



## CLOU VRILLÉ -TÊTE EXTRA LARGE



## CLOU ZAMAC POUR LE BÉTON



## VIS TAPCON POUR LE BÉTON



## ANCRAGE WEDGE POUR LE BÉTON

Modèles disponibles pour répondre à tous les types d'ancrages et projets. Dimensions sur demande.



435 Guindon, Saint-Eustache (Québec) J7R 6Z9

Téléphone : 514 781-3107 | Sans frais : 1 855 781-3107  
Télécopieur : 450 598-4156

[www.metalpointech.com](http://www.metalpointech.com)