



English

## T-MKS Mains powered WiFi thermostat - Silver Installation and Operating Instructions



Hereby, Herschel Infrared Ltd declares that the radio equipment type T-MKS Wireless Thermostat is in compliance with Directive 2014/53/EU. The full text of the EU declaration of conformity is available at the following internet address:

<https://www.herschel-infrared-technology-center.com/compliance/>



# Safety

English

For indoor use only. This product must be installed by a competent person in accordance with EU and national regulations.



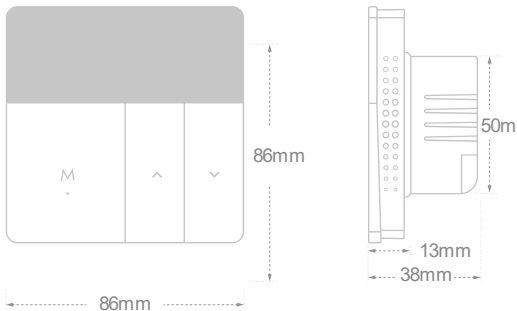
Always isolate the AC mains supply before installing or working on any components that require 230V AC 50 Hz mains.

This appliance is rated IPX0 and must be installed outside of the splash zones in bathrooms. Use the supplied external thermostat sensor if necessary to allow temperature sensing in damp locations while keeping the thermostat unit dry.

# Technical Information

English

Frequency:	WiFi 2.4 Ghz
Power Supply:	100-240V AC, 50/60Hz
Current:	16 Amps
Setpoint Range:	5-45°C
Accuracy:	± 1°C
Sensor:	NTC10kB 25/50: 3950K
Housing:	PC+ABS (Fire Retardant)



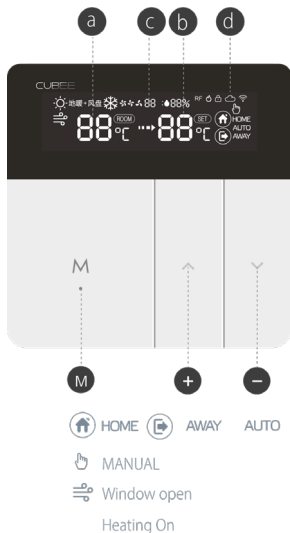
# Home Screen Quick Reference

English

- a Current Temperature
- b Target Temperature
- c Adaptive Start
- d Keypad Lock, Internet Connection, WiFi

- M On/Off + MODE selection
- + Increase Temperature
- Decrease Temperature

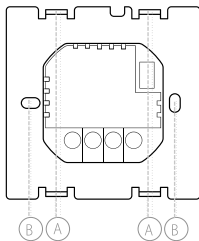
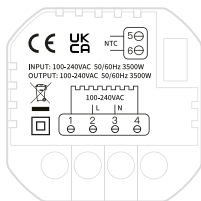
- Press and hold 'M' for 3s to power the unit on or off.
- Click 'M' to switch mode:  
Home; Away; Auto
- Press ^ : increase the set temperature.
- Press v : decrease the set temperature.
- Press v for 3s: Enter WIFI pairing mode.
- Press 'M' and v for 3s to enable / disable the keypad lock.



# Installation

English

1. Ensure mains power is off.
2. Gently open the T-MKS at points (marked 'A' on image) using a flat-headed screw driver.
3. Connect clamps 1 & 4 to the heater.
4. Connect clamp 2 to Mains in: Live.
5. Connect clamp 3 to Mains in: Neutral.
6. If using in damp rooms (e.g. bathrooms), connect the external sensor and remember to select "Sensor External" in the app, once paired.
7. The T-MKS is a Class II electrical appliance and does not require an Earth connection. However, the heater is a Class I appliance and must still be earthed. Connect the heater earth lead to the mains earth separate from the thermostat (connection not supplied).
8. Fix the thermostat to the back box via points (marked 'B' on image).
9. Replace the front of the thermostat. Switch mains on.



# Connect to the Internet

English

- Download and Install the Smart Life App from the App Store or Google Play Store.
- Press  $\checkmark$  for 3s.  $\text{Wi-Fi}$  will flash quickly.
- In Smart Life, click '+' in the top right to add a device. Select Small Home Appliances and scroll to find Thermostat (WiFi).
- Input the SSID and password, confirm the  $\text{Wi-Fi}$  symbol is flashing quickly and let the pairing process complete.



## Voice Control

Click '🗨️' on the right bottom corner of the 'All Devices' home page. Then enter 'Third Party Voice Services' to integrate to third-party services like Alexa, Google Assistant, etc. Then follow the steps as shown.



# Advanced Settings

English

When the thermostat is on, long press ' ^ ' and ' v ' for 5s, press M to select the setting items, and press ' ^ ' and ' v ' to select from menu, confirm with long press 'M'.

1. Open Window: Set '01' to enable Open Window. Set '00' to switch it off.
2. Adaptive start: Set '01' to enable Adaptive Start. Set '00' to switch it off.
3. Sensor type: 00: Internal 01: External 02: Internal and External. Default is 00.
4. High temperature protection: 20 - 90°C. Default is 65°C.
5. Controller Lag (Hysteresis): 1 - 9°C. Default is 2°C.
6. Temp Calibration: -9°C - +9°C. Default is 0°C.
7. Highest target temperature: 35 - 90°C. Default is 35°C.
8. Lowest target temperature: 0 - 30°C. Default is 5°C.
9. Home mode target temperature: Default is 22°C.
10. Away mode target temperature: Default is 15°C.
11. Auto mode target temperature: Default is 20°C.
12. Screen backlight brightness: 1 - 90. Default is 20.
13. System restart: Press ' ^ ' or ' v ' to switch the ' - ' to ' = ' and wait for 5s
14. Factory setting: Press ' ^ ' or ' v ' to switch the ' - ' to ' - ' and wait for 5s

# Other Operations

English

- a. Temperature Protection Warning:  
If the High Temperature limit (set in Advanced Settings step 4) is ever exceeded, ' ° ' will flash and the heater will stop working. Lower the setpoint temperature to cancel.
- b. Error Exception:  
If the display shows 'Er', check that the sensor mode (see Advanced Settings) is set to internal (or external if you used this sensor for a bathroom). If the 'Er' message continues to display, contact Herschel.
- c. Open Window:  
The Open Window function will switch off the heating for 15 minutes if the temperature drops 3°C in 1 minute. You can switch the Open Window function on and off in Advanced settings.
- d. Adaptive Start:  
In Smart mode, the heating switches on in advance of the next period to ensure the next target temperature is reached by the start of that period. You can switch Adaptive Start on and off in the Advanced settings.
- e. Specialist High Temperature setting (e.g. Hot Yoga):  
For specialist high temperature uses such as hot yoga, you must override the high temperature setting (default is 35°C) in the advanced settings.



## TIP:

The SmartLife app is a 3rd party app that is constantly evolving and future versions may have some differences to these printed instructions which were correct at time of printing.



# 2 Year Warranty

English

Register your product at the Helpful Resources section of your local Herschel website.

Within two years from date of purchase Herschel will repair or replace the T-MKS where the fault is due to defects in materials or workmanship. This warranty is for standard domestic use only and excludes commercial uses. In the event of a warranty claim please visit the Herschel Website and use the Contact Us form to get in touch with Customer Services. You will need proof of purchase.

Note your serial number here:

## T-MKS Thermostat WiFi alimenté par le secteur - Argenté

### Instructions d'installation et d'utilisation



Par la présente, Herschel Infrared Ltd déclare que l'équipement radio de type thermostat sans fil T-MKS est conforme à la directive 2014/53/UE. Le texte intégral de la déclaration de conformité de l'UE est disponible à l'adresse internet suivante :

<https://www.herschel-infrared-technology-center.com/compliance/>



Utilisation à l'intérieur uniquement. Ce produit doit être installé par une personne compétente, conformément aux réglementations européennes et nationales.



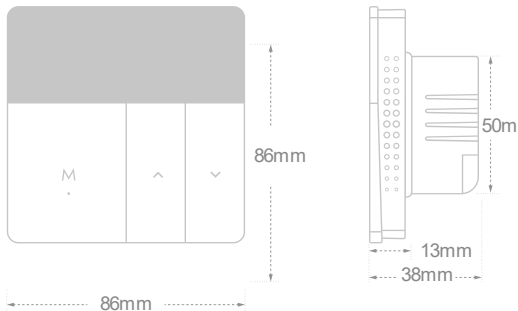
Isolez toujours l'alimentation secteur avant d'installer ou de travailler sur des composants nécessitant un réseau 230V AC 50 Hz.

Cet appareil est classé IPX0 et doit être installé en dehors des zones d'éclaboussures dans les salles de bains. Utilisez le capteur de thermostat externe fourni si nécessaire pour permettre la détection de la température dans les endroits humides tout en gardant l'unité de thermostat sèche.

# Informations techniques

Français

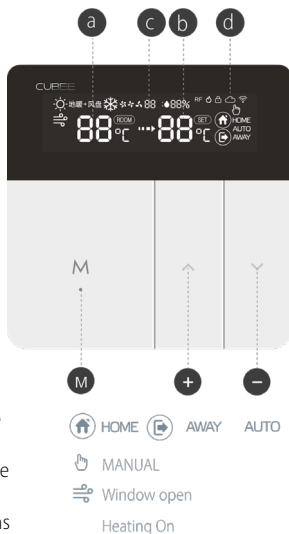
Fréquence :	WiFi 2.4 Ghz
Alimentation électrique :	100-240V AC, 50/60Hz
Courant :	16 Amps
Gamme de points de consigne :	5-45°C
Précision :	± 1°C
Capteur :	NTC10kB 25/50 : 3950K
Boîtier :	PC+ABS (ignifuge)



# Référence rapide de l'écran d'accueil

Français

- a Température actuelle
- b Température cible
- c Démarrage adaptatif
- d Verrouillage du clavier, Connexion Internet, WiFi



- M Marche/Arrêt + sélection du MODE
- + Augmenter la température
- Diminution de la température

- Appuyez et maintenez 'M' pendant 3s pour allumer ou éteindre l'unité.

- Cliquez sur 'M' pour changer de mode : Domicile ; Absent ; Auto

- Appuyez sur ^ : pour augmenter la température de consigne.

- Appuyez sur v : pour diminuer la température de consigne.

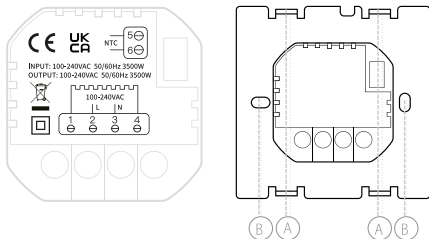
- Appuyez sur v pendant 3 secondes : Entrez dans le mode de jumelage WIFI.

- Appuyez sur 'M' et v pendant 3s pour activer / désactiver le verrouillage du clavier.

# Installation



Français

1. Assurez-vous que l'alimentation secteur est coupée.
2. Ouvrez délicatement le T-MKS aux points (marqués 'A' sur l'image) à l'aide d'un tournevis à tête plate.
3. Connectez les pinces 1 et 4 à l'appareil de chauffage. 4.
4. Connectez la pince 2 à l'entrée du réseau : Sous tension.
5. Connectez la pince 3 à l'entrée du réseau : Neutre.
6. En cas d'utilisation dans des pièces humides (salles de bains, par exemple), connectez le capteur externe et n'oubliez pas de sélectionner "Capteur externe" dans l'application, une fois apparié.
7. Le T-MKS est un appareil électrique de classe II et ne nécessite pas de connexion à la terre. Cependant, l'appareil de chauffage est un appareil de classe I et doit quand même être mis à la terre. Connectez le fil de terre du chauffage à la terre du secteur séparément du thermostat (connexion non fournie).
8. Fixez le thermostat à la boîte arrière par les points (marqués 'B' sur l'image).
9. Remplacez la façade du thermostat. Allumez le secteur.




# Se connecter à l'Internet

Français

- Téléchargez et installez l'application Smart Life depuis l'App Store ou Google Play Store. 
- Appuyez  sur la touche pendant 3 secondes, le  voyant clignotera rapidement.
- Dans Smart Life, cliquez sur "+" en haut à droite pour ajouter un appareil. Sélectionnez Petits appareils ménagers et faites défiler jusqu'à trouver Thermostat (WiFi).
- Saisissez le SSID et le mot de passe, confirmez que le  symbole clignote rapidement et laissez le processus de couplage se terminer.

## Contrôle vocal

Cliquez sur  dans le coin inférieur droit de la page d'accueil "Tous les appareils". Ensuite, entrez 'Services vocaux tiers' pour intégrer des services tiers comme Alexa, Google Assistant, etc. Suivez ensuite les étapes indiquées.



# Paramètres avancés

Français

Lorsque le thermostat est allumé, appuyez longuement sur ' ^ ' et ' v ' pendant 5s, appuyez sur M pour sélectionner les éléments de réglage, et appuyez sur ' ^ ' et ' v ' pour sélectionner dans le menu, confirmez en appuyant longuement sur 'M'.

1. Fenêtre ouverte : Réglez '01' pour activer la fenêtre ouverte. Réglez '00' pour la désactiver.
2. Démarrage adaptatif : Réglez '01' pour activer le démarrage adaptatif. Réglez '00' pour le désactiver.
3. Type de capteur : 00 : Interne 01 : Externe 02 : Interne et Externe. La valeur par défaut est 00.
4. Protection contre les hautes températures : 20 - 90°C. La valeur par défaut est 65°C.
5. Décalage du contrôleur (hystérésis) : 1 - 9°C. La valeur par défaut est de 2°C.
6. Calibrage de la température : -9°C - +9°C. La valeur par défaut est 0°C.
7. Température cible la plus élevée : 35 - 90°C. La valeur par défaut est 35°C.
8. Température cible la plus basse : 0 - 30°C. La valeur par défaut est 5°C.
9. Température cible du mode maison : La valeur par défaut est 22°C.
10. Température de consigne en mode Absent : La valeur par défaut est de 15°C.
11. Température de consigne en mode Auto : La valeur par défaut est 20°C.
12. Luminosité du rétroéclairage de l'écran : 1 - 90. La valeur par défaut est 20.
13. Redémarrage du système : appuyez sur ' ^ ' ou ' v ' pour remplacer ' - - ' par ' == ' et attendez 5 secondes
14. Réinitialisation usine : appuyez sur ' ^ ' ou ' v ' pour remplacer ' - - ' par ' - - ' et attendez 5 secondes.



# Autres opérations

Français

## Autres opérations

a. Avertissement de protection de la température :

Si la limite de température élevée (définie à l'étape 4 des paramètres avancés) est dépassée est dépassée, ' ⚠ ' clignote et l'appareil s'arrête de fonctionner. Abaissez la température de consigne pour l'annuler.

b. Exception d'erreur :

Si l'écran affiche 'Er', vérifiez que le mode du capteur (voir Paramètres avancés) est réglé sur interne (ou externe si vous avez utilisé ce capteur pour une salle de bains). Si le message " Er " continue de s'afficher, contactez Herschel.

c. Ouvrir la fenêtre :

La fonction Fenêtre ouverte éteint le chauffage pendant 15 minutes si la température baisse de 3°C en 1 minute. Vous pouvez activer et désactiver la fonction Fenêtre ouverte dans les paramètres avancés.

d. Démarrage adaptatif :

En mode Smart, le chauffage se met en marche avant la période suivante pour s'assurer que la température cible suivante est atteinte au début de cette période. Vous pouvez activer ou désactiver le démarrage adaptatif dans les paramètres avancés.

e. Réglage des températures élevées spécialisées (par exemple, yoga chaud) :

Pour les utilisations spécialisées à température élevée, telles que le yoga chaud, vous devez remplacer le paramètre de température élevée (35°C par défaut) dans les paramètres avancés.



**TIP:**

L'application SmartLife est une application tierce qui évolue constamment et les futures versions peuvent présenter des différences par rapport à ces instructions imprimées qui étaient correctes au moment de l'impression.

# Garantie de 2 ans

Français

Enregistrez votre produit dans la section Ressources utiles de votre site Internet Herschel local.

Dans un délai de deux ans à compter de la date d'achat, Herschel réparera ou remplacera le T-MKS si le défaut est dû à un vice de matériau ou de fabrication. Cette garantie s'applique uniquement à un usage domestique standard et exclut les utilisations commerciales. En cas de demande de garantie, veuillez vous rendre sur le site Internet d'Herschel et utiliser le formulaire " Contactez-nous " pour contacter le service clientèle. Vous aurez besoin d'une preuve d'achat.

Notez votre numéro de série ici :

T-MKW Netzbetriebener WiFi-Thermostat - Silber  
Installations- und Betriebsanleitung



Hiermit erklärt Herschel Infrared Ltd, dass die Funkanlage Typ T-MKS Wireless Thermostat der Richtlinie 2014/53/EU entspricht. Der vollständige Text der EU-Konformitätserklärung ist unter der folgenden Internetadresse verfügbar:

<https://www.herschel-infrared-technology-center.com/compliance/>.



# Sicherheit

Deutsch

Nur zur Verwendung in Innenräumen. Dieses Produkt muss von einer kompetenten Person in Übereinstimmung mit den EU- und nationalen Vorschriften installiert werden.



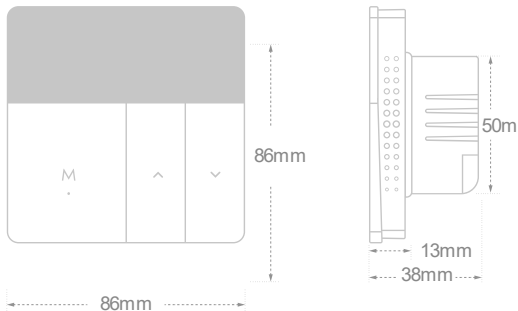
Trennen Sie immer die Wechselstromversorgung, bevor Sie Komponenten installieren oder an ihnen arbeiten, die 230V AC 50 Hz Netzspannung benötigen.

Dieses Gerät hat die Schutzart IPX0 und muss außerhalb der Spritzwasserzone in Badezimmern installiert werden. Verwenden Sie bei Bedarf den mitgelieferten externen Thermostatfühler, um die Temperatur in feuchten Räumen zu messen, während die Thermostateinheit trocken bleibt.

# Technische Informationen

Deutsch

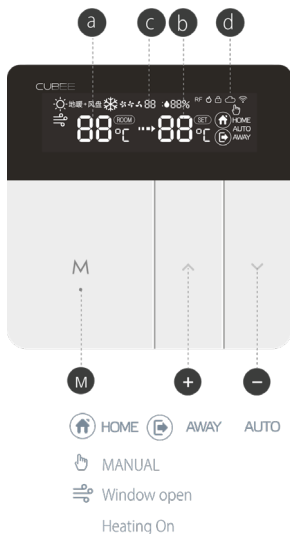
Frequenz:	WiFi 2.4 Ghz
Stromversorgung:	100-240V AC, 50/60Hz
Stromstärke:	16 Ampere
Sollwertbereich:	5-45°C
Genauigkeit:	± 1°C
Fühler:	NTC10kB 25/50: 3950K
Gehäuse:	PC+ABS (feuerhemmend)



# Startbildschirm Kurzreferenz

Deutsch

- a Aktuelle Temperatur
- b Zieltemperatur
- c Adaptiver Start
- d Tastatursperre, Internetverbindung, WiFi



- M Ein/Aus + MODE-Auswahl
- + Temperatur erhöhen
- Senkung der Temperatur

- Halten Sie "M" 3 Sekunden lang gedrückt, um das Gerät ein- oder auszuschalten.

- Klicken Sie auf "M", um den Modus zu wechseln:

Zuhause; Auswärts; Auto

- Drücken Sie ^ : Erhöhen Sie die eingestellte Temperatur.

- Drücken Sie v: Die eingestellte Temperatur wird gesenkt.

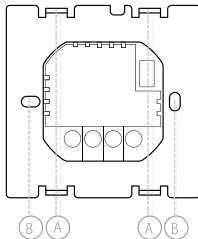
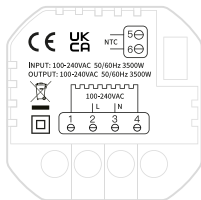
- 3s lang drücken v: Eintritt in den WIFI-Kopplungsmodus.

- Drücken Sie 'M' und v 3 Sekunden lang, um die Tastensperre zu aktivieren/deaktivieren.

# Einrichtung



Deutsch

1. Vergewissern Sie sich, dass die Netzspannung ausgeschaltet ist.
2. Öffnen Sie das T-MKS an den mit 'A' gekennzeichneten Stellen vorsichtig mit einem Flachkopf Schraubendreher.
3. Schließen Sie die Klemmen 1 und 4 an das Heizgerät an.
4. Schließen Sie Klemme 2 an Netzanschluss an: Stromführend.
5. Klemme 3 an den Netzeingang anschließen: Neutral.
6. Bei Verwendung in feuchten Räumen (z. B. Badezimmern), schließen Sie den externen Sensor an und denken Sie daran, nach dem Koppeln in der App "Sensor External" auszuwählen.
7. Der T-MKS ist ein elektrisches Gerät der Klasse II und benötigt keine Erdung. Verbindung. Das Heizgerät ist jedoch ein Gerät der Klasse I und muss dennoch geerdet werden. Verbinden Sie das Erdungskabel des Heizgeräts mit der Netzerde, getrennt vom Thermostat (Anschluss nicht mitgeliefert).
8. Befestigen Sie den Thermostat mit Hilfe der Punkte (auf der Abbildung mit "B" gekennzeichnet) an der Rückseite des Gehäuses.
9. Bringen Sie die Vorderseite des Thermostats wieder an. Schalten Sie das Netz ein.




# Verbindung mit dem Internet

Deutsch

- Laden Sie die Smart Life App aus dem App Store oder Google Play Store herunter und installieren Sie sie. 
- Drücken Sie  $\vee$  für 3s.  wird schnell blinken.
- Klicken Sie in Smart Life oben rechts auf "+", um ein Gerät hinzuzufügen. Wählen Sie "Kleine Haushaltsgeräte" und scrollen Sie zu "Thermostat (WiFi)".
- Geben Sie die SSID und das Passwort ein, bestätigen Sie, dass das  Symbol schnell blinkt und lassen Sie den Kopplungsprozess abschließen.

## Sprachsteuerung

Klicken Sie auf  in der rechten unteren Ecke der Startseite von "Alle Geräte". Geben Sie dann "Drittanbieter-Sprachdienste" ein, um Dienste von Drittanbietern wie Alexa, Google Assistant usw. zu integrieren. Folgen Sie dann den Schritten wie gezeigt.





# Erweiterte Einstellungen

Deutsch

Wenn der Thermostat eingeschaltet ist, drücken Sie 5 Sekunden lang , ^ ' und , v ' , drücken Sie M, um die Einstellungsoptionen auszuwählen, und drücken Sie , ^ ' und , v ' , um aus dem Menü auszuwählen, bestätigen Sie mit einem langen Druck auf 'M'.

1. Fenster öffnen: Stellen Sie '01' ein, um Open Window zu aktivieren. Stellen Sie '00' ein, um es auszuschalten.
2. Adaptiver Start: Stellen Sie '01' ein, um den adaptiven Start zu aktivieren. Stellen Sie '00' ein, um ihn auszuschalten.
3. Sensortyp: 00: Intern 01: Extern 02: Intern und Extern. Voreinstellung ist 00.
4. Schutz gegen hohe Temperaturen: 20 - 90°C. Voreinstellung ist 65°C.
5. Reglerverzögerung (Hysterese): 1 - 9°C. Voreinstellung ist 2°C.
6. Temperatur-Kalibrierung: -9°C - +9°C. Voreinstellung ist 0°C.
7. Höchste Zieltemperatur: 35 - 90°C. Voreinstellung ist 35°C.
8. Niedrigste Soll-Temperatur: 0 -30°C. Voreinstellung ist 5°C.
9. Zieltemperatur für den Heim-Modus: Voreinstellung ist 22°C.
10. Zieltemperatur im Auswärtsmodus: Voreinstellung ist 15°C.
11. Soll-Temperatur im Auto-Modus: Voreinstellung ist 20°C.
12. Helligkeit der Bildschirmhintergrundbeleuchtung: 1 - 90. Voreinstellung ist 20.
13. Systemneustart: Drücken Sie '^' oder 'v', um '-' in '=' zu ändern, und warten Sie 5 Sekunden
14. Zurücksetzen auf Werkseinstellungen: Drücken Sie '^' oder 'v', um '-' in '-' zu ändern, und warten Sie 5 Sekunden.

# Andere Operationen

Deutsch

a. Temperaturschutz-Warnung:

Wenn der Grenzwert für hohe Temperaturen (eingestellt in den erweiterten Einstellungen, Schritt 4) jemals überschritten wird, blinkt , ☹ ' und das Heizgerät stellt den Betrieb ein. Senken Sie die Sollwerttemperatur ab, um den Vorgang abzubrechen.

b. Fehler-Ausnahme:

Wenn auf der Anzeige 'Er' erscheint, prüfen Sie, ob der Sensormodus (siehe Erweiterte Einstellungen) auf intern eingestellt ist (oder extern, wenn Sie diesen Sensor für ein Badezimmer verwendet haben). Wenn die Meldung "Er" weiterhin angezeigt wird, wenden Sie sich an Herschel.

c. Fenster öffnen:

Die Funktion "Open Window" schaltet die Heizung für 15 Minuten aus wenn die Temperatur innerhalb von 1 Minute um 3°C sinkt. Sie können die Funktion Open Fenster-Funktion in den erweiterten Einstellungen ein- und ausschalten.

d. Adaptiver Start:

Im Smart-Modus schaltet sich die Heizung bereits vor der nächsten Periode ein der nächsten Periode ein, um sicherzustellen, dass die nächste Zieltemperatur zu Beginn dieser Periode erreicht wird. Sie können den adaptiven Start in den erweiterten Einstellungen ein- und ausschalten.

e. Spezielle Einstellung für hohe Temperaturen (z. B. Hot Yoga):

Für spezielle Anwendungen mit hohen Temperaturen, wie z. B. Hot Yoga, müssen Sie die die Einstellung für hohe Temperaturen (Standardwert 35°C) in den erweiterten Einstellungen überschreiben.

 **TIP:**

Die SmartLife-App ist eine Anwendung eines Drittanbieters, die ständig weiterentwickelt wird. Zukünftige Versionen können sich von diesen gedruckten Anweisungen unterscheiden, die zum Zeitpunkt des Drucks korrekt waren.

# 2 Jahre Garantie

Deutsch

Registrieren Sie Ihr Produkt im Abschnitt "Hilfreiche Ressourcen" auf Ihrer lokalen Herschel-Website.

Innerhalb von zwei Jahren ab Kaufdatum wird Herschel den T-MKS reparieren oder ersetzen, wenn der Fehler auf Material- oder Verarbeitungsfehler zurückzuführen ist. Diese Garantie gilt nur für den normalen Hausgebrauch und schließt die gewerbliche Nutzung aus. Im Falle eines Garantieanspruchs besuchen Sie bitte die Herschel-Website und verwenden Sie das Kontaktformular, um sich mit dem Kundendienst in Verbindung zu setzen. Sie benötigen einen Kaufnachweis.

Notieren Sie hier Ihre Seriennummer:

T-MKW WiFi thermostaat op netvoeding - Zilver  
Installatie- en bedieningsvoorschriften



Hierbij verklaart Herschel Infrared Ltd dat de radioapparatuur van het type T-MKS Draadloze Thermostaat in overeenstemming is met Richtlijn 2014/53/EU. De volledige tekst van de EU-conformiteitsverklaring is beschikbaar op het volgende internetadres:

<https://www.herschel-infrared-technology-center.com/compliance/>



Alleen voor gebruik binnenshuis. Dit product moet worden geïnstalleerd door een bevoegd persoon in overeenstemming met de EU- en nationale voorschriften.



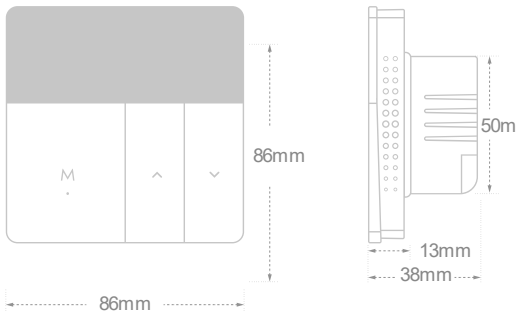
Schakel altijd de netvoeding uit voordat u componenten installeert of werkzaamheden uitvoert waarvoor een netvoeding van 230V AC 50 Hz nodig is.

Dit toestel heeft beschermingsgraad IPX0 en moet buiten de spatwaterzones in badkamers worden geïnstalleerd. Gebruik indien nodig de bijgeleverde externe thermostaatvoeler om de temperatuur in vochtige ruimten te kunnen meten terwijl de thermostaateenheid droog blijft.

# Technische informatie

Nederlands

Frequentie:	WiFi 2.4 Ghz
Stroomvoorziening:	100-240V AC, 50/60Hz
Stroomsterkte:	16 Ampère
Instelbereik:	5-45°C
Nauwkeurigheid:	± 1°C
Sensor:	NTC10kB 25/50: 3950K
Behuizing:	PC+ABS (brandvertragend)



# Home-scherm Snelle referentie Nederlands

- a Huidige temperatuur
- b Richttemperatuur
- c Adaptieve start
- d Toetsenbord slot, Internet verbinding, WiFi

- M Aan/Uit + MODE selectie
- + Temperatuur verhogen
- Temperatuur verlagen

- Houd 'M' 3s ingedrukt om het apparaat in of uit te schakelen.

- Klik op 'M' om van modus te veranderen:

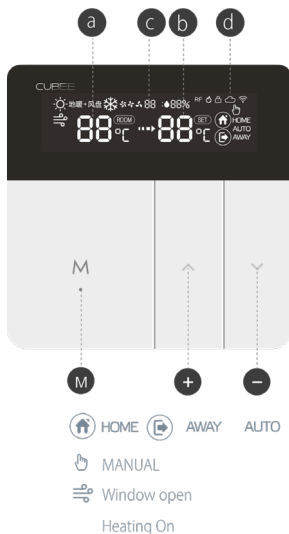
Thuis; Weg; Auto

- Druk  $\wedge$  : verhoog de ingestelde temperatuur.

- Druk op  $\vee$  : verlaag de ingestelde temperatuur.

- Druk  $\vee$  gedurende 3s: Ga naar de WIFI koppelingsmodus.

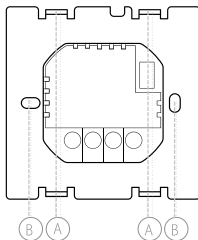
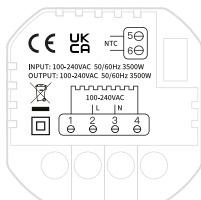
- Druk op 'M' en  $\vee$  gedurende 3s om de toetsenbordvergrendeling in / uit te schakelen.





# Installatie

Nederlands

1. Zorg ervoor dat de netvoeding is uitgeschakeld.
2. Open de T-MKS voorzichtig op de punten (aangegeven met 'A' op de afbeelding) met een platte schroevendraaier.
3. Sluit de klemmen 1 & 4 aan op het verwarmingselement.
4. Sluit klem 2 aan op Mains in: Live.
5. Verbind klem 3 met de netspanning in: Neutraal.
6. Bij gebruik in vochtige ruimtes (bijv. badkamers), sluit de externe sensor aan en vergeet niet om "Sensor Extern" te selecteren in de app, zodra deze gekoppeld is.
7. De T-MKS is een elektrisch apparaat van klasse II en vereist geen aarde aansluiting nodig. De verwarming is echter een klasse I-toestel en moet nog steeds geaard zijn. Sluit de aardkabel van het verwarmingselement aan op de netaarde, gescheiden van de thermostaat (aansluiting niet meegeleverd).
8. Bevestig de thermostaat aan de achterbak via de punten (aangeduid met 'B' op de afbeelding).
9. Plaats het front van de thermostaat terug. 10. Schakel de netspanning in.





- Download en installeer de Smart Life App uit de App Store of Google Play Store. 
- Druk  $\vee$  op voor 3s.  zal snel knipperen.
- In Smart Life, klik op '+' in de rechterbovenhoek om een apparaat toe te voegen. Selecteer Small Home Appliances en scroll om Thermostat (WiFi) te vinden.
- Voer de SSID en het wachtwoord in, bevestig dat het  symbool knippert snel en laat het koppelingsproces voltooiën.

## Stembediening

Klik op  in de rechterbenedenhoek van de startpagina 'Alle apparaten'. Voer vervolgens 'Derde-partij spraakdiensten' in om te integreren met diensten van derden, zoals Alexa, Google Assistant, enz. Volg vervolgens de stappen zoals getoond.



# Geavanceerde instellingen

Nederlands

Wanneer de thermostaat aan staat, druk dan lang op ' ^ ' en ' v ' gedurende 5s, druk op M om de instel items te selecteren, en druk op ' ^ ' en ' v ' om te selecteren uit het menu, bevestig met lang drukken op 'M'.

1. Open Venster: Stel '01' in om Open Venster in te schakelen. Stel '00' in om het uit te schakelen.
2. Adaptieve start: Stel '01' in om Adaptieve start in te schakelen. Stel '00' in om het uit te schakelen.
3. Sensortype: 00: Intern 01: Extern 02: Intern en Extern. Standaard is 00.
4. Bescherming tegen hoge temperatuur: 20 - 90°C. Standaard is 65°C.
5. Regelaarvertraging (Hysteresis): 1 - 9°C. Standaard is 2°C.
6. Temp. Kalibratie: -9°C - +9°C. Standaard is 0°C.
7. Hoogste doeltemperatuur: 35 - 90°C. Standaard is 35°C.
8. Laagste doeltemperatuur: 0 - 30°C. Standaard is 5°C.
9. Richttemperatuur voor thuismodus: Standaard is 22°C.
10. Richttemperatuur in de uitstand: Standaard is 15°C.
11. Auto-modus doeltemperatuur: Standaard is 20°C.
12. Helderheid achtergrondverlichting scherm: 1 - 90. Standaard is 20.
13. Systeemherstart: druk op ' ^ ' of ' v ' om de ' - ' te veranderen in ' = ' en wacht 5s
14. Fabrieksherstel: druk op ' ^ ' of ' v ' om de " - " te veranderen in " - " en wacht 5s.

# Andere verrichtingen

Nederlands

a. Waarschuwing temperatuurbeveiliging:

Als de Hoge Temperatuur limiet (ingesteld in Geavanceerde Instellingen stap 4) ooit wordt overschreden, zal '⊕' gaan knipperen en zal het verwarmingselement stoppen met werken. Verlaag de streef temperatuur om te annuleren.

b. Fout Uitzondering:

Als op het display 'Er' verschijnt, controleer dan of de sensormodus (zie Geavanceerde Instellingen) is ingesteld op intern (of extern als u deze sensor gebruikt voor een badkamer). Als de 'Er' melding blijft verschijnen, neem dan contact op met Herschel.

c. Open Venster:

De functie Open Venster schakelt de verwarming gedurende 15 minuten uit als de temperatuur in 1 minuut 3°C daalt. U kunt de Open Venster functie in- en uitschakelen in Geavanceerde instellingen.

d. Adaptieve Start:

In de Smart-modus schakelt de verwarming vooruitlopend op de volgende periode in om ervoor te zorgen dat de volgende gewenste temperatuur wordt bereikt tegen het begin van die periode wordt bereikt. U kunt Adaptieve Start in- en uitschakelen in de Geavanceerde instellingen.

e. Specialistische hoge temperatuur instelling (bijv. Hot Yoga):

Voor gespecialiseerde toepassingen met hoge temperaturen, zoals hot yoga, moet u de de hoge temperatuurinstelling (standaard 35°C) in de geavanceerde instellingen overschrijven.

 **TIP:**

De SmartLife app is een app van derden die voortdurend in ontwikkeling is en toekomstige versies kunnen verschillen van deze gedrukte instructies, die correct waren op het moment van afdrukken.

# 2 jaar garantie

Nederlands

Registreer uw product in de sectie Handige Hulpmiddelen van uw plaatselijke Herschel website.

Binnen twee jaar na aankoopdatum zal Herschel de T-MKS repareren of vervangen indien het defect te wijten is aan materiaal- of fabricagefouten. Deze garantie geldt alleen voor standaard huishoudelijk gebruik en sluit commercieel gebruik uit. In geval van een garantieclaim gaat u naar de Herschel website en gebruikt u het Contactformulier om contact op te nemen met de klantenservice. U heeft een bewijs van aankoop nodig.

Noteer hier uw serienummer:

Termostato WiFi alimentato a rete T-MKW - Argento  
Istruzioni per l'installazione e il funzionamento



Con la presente, Herschel Infrared Ltd dichiara che l'apparecchiatura radio tipo T-MKS Wireless Thermostat è conforme alla Direttiva 2014/53/UE. Il testo completo della dichiarazione di conformità UE è disponibile al seguente indirizzo internet:

<https://www.herschel-infrared-technology-center.com/compliance/>



Solo per uso interno. Questo prodotto deve essere installato da una persona competente in conformità con le normative UE e nazionali.



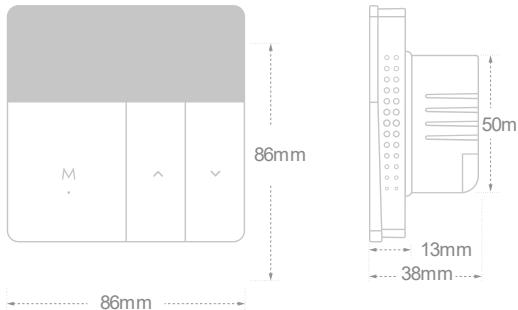
Isolare sempre la rete di alimentazione CA prima di installare o lavorare su componenti che richiedono una rete di 230V CA 50 Hz.

Questo apparecchio è classificato IPX0 e deve essere installato al di fuori delle zone soggette a spruzzi nei bagni. Se necessario, utilizzare la sonda termostatica esterna in dotazione per consentire il rilevamento della temperatura in ambienti umidi, mantenendo l'unità termostatica asciutta.

# Informazioni tecniche

Italiano

Frequenza:	WiFi 2,4 Ghz
Alimentazione:	100-240V AC, 50/60Hz
Corrente:	16 Ampere
Intervallo del setpoint:	5-45°C
Precisione:	± 1°C
Sensore:	NTC10kB 25/50: 3950K
Alloggiamento:	PC+ABS (ignifugo)



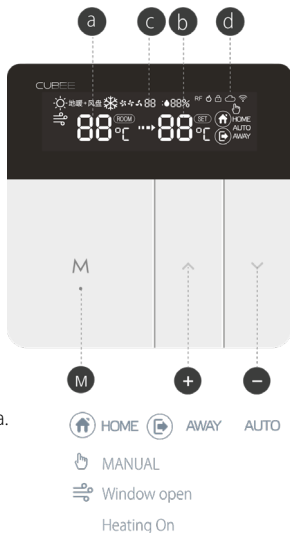
## Riferimento rapido alla schermata iniziale

Italiano

- a Temperatura attuale
- b Temperatura target
- c Avvio adattativo
- d Blocco tastiera, connessione Internet, WiFi

- M On/Off + selezione MODE
- + Aumento della temperatura
- Diminuire la temperatura

- Tenere premuto 'M' per 3 secondi per accendere o spegnere l'unità.
- Fare clic su 'M' per cambiare modalità: Casa; Fuori casa; Auto
- Premere ^ : aumentare la temperatura impostata.
- Premere v : diminuire la temperatura impostata.
- Premere v per 3 secondi: Entrare in modalità di accoppiamento WIFI.
- Premere 'M' e v per 3s per attivare/disattivare il blocco della tastiera.

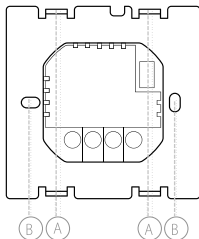
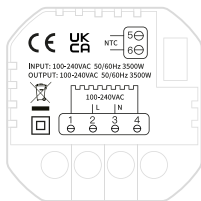




# Installazione




Italiano

1. Assicurarsi che l'alimentazione di rete sia spenta.
2. Aprire delicatamente i T-MKS nei punti (contrassegnati da 'A' sull'immagine) utilizzando un cacciavite a testa piatta. con un cacciavite a testa piatta.
3. Collegare i morsetti 1 e 4 al riscaldatore.
4. Collegare il morsetto 2 alla rete elettrica: Sotto tensione.
5. Collegare il morsetto 3 all'ingresso di rete: Neutro.
6. Se si utilizza in ambienti umidi (ad es. bagni), collegare il sensore esterno e ricordarsi di selezionare "Sensore esterno" nell'app, una volta accoppiato. ricordarsi di selezionare "Sensore esterno" nell'app, una volta accoppiato.
7. Il T-MKS è un apparecchio elettrico di Classe II e non richiede il collegamento a terra. di terra. Tuttavia, il riscaldatore è un apparecchio di Classe I e deve essere collegato a terra. messa a terra. Collegare il cavo di terra del riscaldatore alla terra di rete, separatamente dal termostato (collegamento non fornito). termostato (collegamento non fornito).
8. Fissare il termostato alla scatola posteriore tramite i punti (contrassegnati con "B" nell'immagine).
9. Riposizionare la parte anteriore del termostato. Accendere la rete elettrica.




# Connettersi a Internet

Italiano

- Scaricare e installare l'applicazione Smart Life dall'App Store o da Google Play Store. 
- Premere  per 3 secondi.  Lampeggerà rapidamente
- In Smart Life, fare clic su "+" in alto a destra per aggiungere un dispositivo. Selezionare Piccoli Elettrodomestici e scorrere fino a trovare Termostato (WiFi).
- Inserire l'SSID e la password, verificare che il simbolo lampeggi rapidamente e lasciare che il processo di accoppiamento si completi. rapidamente e lasciare che il processo di accoppiamento sia completato.

## Controllo vocale

Fare clic su  nell'angolo inferiore destro della pagina iniziale "Tutti i dispositivi". Quindi inserire "Servizi vocali di terze parti" per integrare servizi di terze parti come Alexa, Google Assistant, ecc. Seguire quindi i passaggi indicati.



# Impostazioni avanzate

Italiano

Quando il termostato è acceso, premere a lungo ' ^ ' e ' v ' per 5s, premere M per selezionare le voci di impostazione e premere ' ^ ' e ' v ' per selezionare dal menu, confermare premendo a lungo 'M'.

1. Finestra aperta: Impostare '01' per attivare la finestra aperta. Impostare '00' per disattivarla.
2. Avvio adattativo: Impostare '01' per abilitare la partenza adattativa. Impostare '00' per disattivarla.
3. Tipo di sensore: 00: Interno 01: Esterno 02: Interno ed esterno. L'impostazione predefinita è 00.
4. Protezione dalle alte temperature: 20 - 90°C. L'impostazione predefinita è 65°C.
5. Ritardo del regolatore (isteresi): 1 - 9°C. L'impostazione predefinita è 2°C.
6. Calibrazione della temperatura: -9°C - +9°C. L'impostazione predefinita è 0°C.
7. Temperatura target massima: 35 - 90°C. L'impostazione predefinita è 35°C.
8. Temperatura target più bassa: 0 -30°C. L'impostazione predefinita è 5°C.
9. Temperatura target della modalità Casa: L'impostazione predefinita è 22°C.
10. Temperatura target della modalità Away: L'impostazione predefinita è 15°C.
11. Temperatura target della modalità Auto: L'impostazione predefinita è 20°C.
12. Luminosità della retroilluminazione dello schermo: 1 - 90. L'impostazione predefinita è 20.
13. Riavvio del sistema: premere ' ^ ' o ' v ' per cambiare ' - - ' in ' = = ' e attendere 5s.
14. Ripristino delle impostazioni di fabbrica: premere ' ^ ' o ' v ' per modificare ' - - ' in ' - - ' e attendere 5 secondi.

# Altre operazioni

Italiano

a. Avviso di protezione della temperatura:

Se il limite di temperatura elevata (impostato al punto 4 delle Impostazioni avanzate) viene superato, il simbolo ' ⚠ ' lampeggerà e il riscaldatore smetterà di funzionare. superato, ' ' lampeggerà e il riscaldatore smetterà di funzionare. Abbassare la temperatura temperatura nominale per annullarlo.

b. Eccezione di errore:

Se il display visualizza 'Er', verificare che la modalità del sensore (vedere Impostazioni avanzate) sia impostata su interno (o esterno, se il sensore è stato utilizzato per il riscaldamento). Impostazioni avanzate) sia impostata su interno (o esterno se si utilizza questo sensore per un bagno). bagno). Se il messaggio 'Er' continua a essere visualizzato, contattare Herschel.

c. Finestra aperta:

La funzione Finestra aperta spegne il riscaldamento per 15 minuti se la temperatura scende di 3°C in 1 minuto. se la temperatura scende di 3°C in 1 minuto. È possibile attivare e disattivare la funzione Finestra aperta nelle impostazioni avanzate.

d. Avvio adattivo:

In modalità Smart, il riscaldamento si accende in anticipo rispetto al periodo successivo, per garantire il raggiungimento della temperatura target per garantire che la temperatura target successiva sia raggiunta all'inizio di quel periodo. periodo. È possibile attivare e disattivare l'avvio adattivo nelle impostazioni avanzate. avanzate.

e. Impostazione di temperature elevate specifiche (ad es. Hot Yoga):

Per gli usi specialistici ad alta temperatura, come lo yoga caldo, è necessario escludere l'impostazione di alta temperatura (predefinita a 35°C) nelle impostazioni avanzate. l'impostazione di alta temperatura (l'impostazione predefinita è 35°C) nelle impostazioni avanzate.

 **TIP:**

L'applicazione SmartLife è un'applicazione di terze parti in continua evoluzione e le versioni future potrebbero presentare alcune differenze rispetto alle presenti istruzioni stampate, corrette al momento della stampa.

# 2 anni di garanzia

Italiano

Registrare il prodotto nella sezione Risorse utili del sito web Herschel locale.

Entro due anni dalla data di acquisto, Herschel riparerà o sostituirà il T-MKS se il guasto è dovuto a difetti di materiale o di fabbricazione. Questa garanzia si riferisce esclusivamente all'uso domestico standard ed esclude gli usi commerciali. In caso di richiesta di garanzia, visitare il sito Web di Herschel e utilizzare il modulo Contattaci per contattare il servizio clienti. È necessaria una prova d'acquisto.

Annotare qui il numero di serie:



Español

## Termostato WiFi T-MKW - Plata

### Instrucciones de instalación y funcionamiento



Instrucciones de instalación y funcionamiento Herschel Infrared Ltd declara por la presente que el equipo de radio tipo termostato inalámbrico T-MKS cumple con la Directiva 2014/53/UE. El texto completo de la declaración de conformidad de la UE puede encontrarse en

<https://www.herschel-infrared-technology-center.com/compliance/>



# Seguridad

Español

Sólo para uso en interiores. Este producto debe ser instalado por una persona competente de acuerdo con la normativa nacional y de la UE.



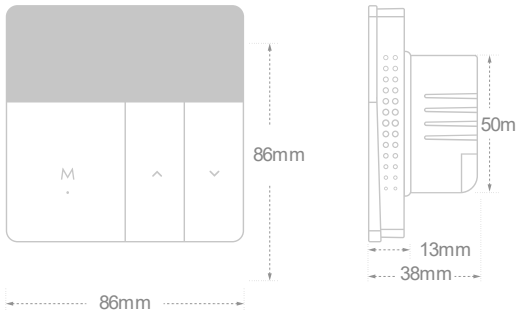
Sólo para uso en interiores. Este producto debe ser instalado por una persona competente de acuerdo con la normativa nacional y de la UE.

Esta unidad está clasificada como IPX0 y debe instalarse fuera de las zonas propensas a las salpicaduras en los baños. Si es necesario, utilice la sonda termostática externa suministrada para permitir la detección de la temperatura en entornos húmedos, manteniendo la unidad termostática seca.

# Información técnica

Español

Frecuencia:	WiFi 2,4 Ghz
Alimentación:	100-240V AC, 50/60Hz
Corriente:	16 amperios
Rango de consigna:	5-45°C
Precisión:	± 1°C
Sensor:	NTC10kB 25/50: 3950K
Carcasa:	PC+ABS (retardante de llama)





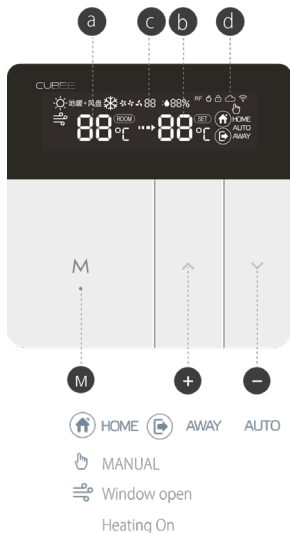
## Referencia rápida a la pantalla de inicio

Español

- a Temperatura actual
- b Temperatura objetivo
- c Puesta en marcha adaptativa
- d Cerradura con teclado, conexión a Internet, WiFi

- M Encendido/apagado + selección de MODO
- + Aumento de la temperatura
- Disminuir la temperatura

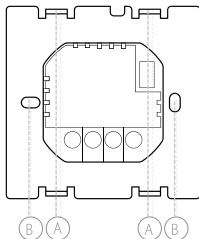
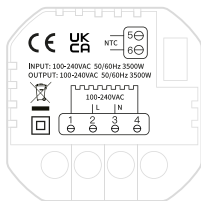
- Mantenga pulsado 'M' durante 3 segundos para encender o apagar la unidad.
- Haz clic en "M" para cambiar de modo: Casa; Fuera de casa; Auto
- Pulsar ^ : aumentar la temperatura ajustada.
- Pulsar v : Disminuir la temperatura ajustada.
- Pulsar v durante 3s: Entrar en el modo de emparejamiento WIFI.
- Pulse 'M' y v durante 3s para activar/desactivar el bloqueo del teclado.



# Instalación




Español

1. Asegúrese de que la red eléctrica está desconectada.
2. Abra suavemente el T-MKS en los puntos (marcados con una "A" en la imagen) con un destornillador plano.
3. Conecte los terminales 1 y 4 al calentador.
4. Conecte el terminal 2 a la red eléctrica: Vivo.
5. Conecte el terminal 3 a la entrada de la red eléctrica: Neutro.
6. Si se utiliza en entornos húmedos (por ejemplo, baños), conecte el sensor externo y recuerde seleccionar "Sensor externo" en la aplicación, una vez emparejado. recuerde seleccionar "Sensor externo" en la aplicación, una vez emparejado.
7. El T-MKS es un aparato eléctrico de clase II y no requiere conexión a tierra. Sin embargo, el calentador es un aparato de clase I y debe estar conectado a tierra. Conecte el cable de tierra de la estufa a la tierra de la red, por separado del termostato (conexión no suministrada).
8. Fije el termostato a la caja trasera a través de los puntos (marcados con una "B" en la imagen).
9. Sustituir la parte frontal del termostato. Conecta la fuente de alimentación.




# Conexión a Internet

Español

- Descargue e instale la aplicación Smart Life desde la App Store o Google Play Store.
- Pulse  durante 3 segundos.  Parpadeará rápidamente
- En Smart Life, haga clic en "+" en la esquina superior derecha para añadir un dispositivo. Seleccione Pequeños Electrodomésticos y desplácese hacia abajo hasta encontrar Termostato (WiFi).
- Introduzca el SSID y la contraseña, compruebe que el  símbolo parpadea rápidamente y deje que el proceso de emparejamiento se complete. rápidamente y deje que el proceso de emparejamiento se complete.

## Control por voz

Haga clic en  en la esquina inferior derecha de la página de inicio de "Todos los dispositivos". A continuación, entra en 'Servicios de voz de terceros' para integrar servicios de terceros como Alexa, Google Assistant, etc. A continuación, siga los pasos indicados.



# Configuración avanzada

Español

Cuando el termostato está encendido, pulse prolongadamente ' ^ ' y ' v ' durante 5s, pulse M para seleccionar elementos de ajuste y pulse ' ^ ' y ' v ' para seleccionar en el menú, confirme pulsando prolongadamente 'M'.

1. Ventana abierta: Poner '01' para activar la ventana abierta. Poner '00' para desactivarlo.
2. Arranque Adaptativo: Poner '01' para activar el arranque adaptativo. Poner '00' para desactivarlo.
3. Tipo de sensor: 00: Interno 01: Externo 02: Interno y externo. La configuración por defecto es 00.
4. Protección contra altas temperaturas: 20 - 90°C. El ajuste por defecto es de 65°C.
5. Retraso del regulador (histéresis): 1 - 9°C. El ajuste por defecto es de 2°C.
6. Calibración de la temperatura: -9°C - +9°C. El ajuste por defecto es 0°C.
7. Temperatura máxima objetivo: 35 - 90°C. El ajuste por defecto es de 35°C.
8. Temperatura mínima deseada: 0 - 30°C. El ajuste por defecto es de 5°C.
9. Temperatura objetivo del modo hogar: El ajuste por defecto es de 22°C.
10. Temperatura objetivo del modo Ausente: El ajuste por defecto es de 15°C.
11. Temperatura objetivo del modo automático: El ajuste por defecto es de 20°C.
12. Brillo de la retroiluminación de la pantalla: 1 - 90. La configuración por defecto es 20.
13. Reinicio del sistema: pulse ' ^ ' o ' v ' para cambiar el ' - - ' por ' = = ' y espere 5s
14. Restablecimiento de fábrica: pulse ' ^ ' o ' v ' para cambiar el ' - - ' por ' - - ' y espere 5s

# Otras operaciones

Español

a. Aviso de protección de temperatura:

Si se sobrepasa el límite de temperatura alta (ajustado en el paso 4 de los Ajustes Avanzados), el símbolo ' 🔥 ' parpadeará y el calefactor dejará de funcionar. Excedido, ' 🔥 ' parpadeará y el calefactor dejará de funcionar. Baje la temperatura de consigna para anularla.

b. Excepción de error:

Si la pantalla muestra "Er", compruebe que el modo del sensor (véase Ajustes avanzados) está configurado como interno (o externo, si el sensor se utilizó para la calefacción). Ajustes avanzados está configurado como interno (o externo si este sensor se utiliza para un baño). baño). Si el mensaje "Er" sigue apareciendo, póngase en contacto con Herschel.

c. Ventana abierta:

La función Open Window apaga la calefacción durante 15 minutos si la temperatura baja 3°C en 1 minuto. si la temperatura baja 3°C en 1 minuto. La función de ventana abierta puede activarse y desactivarse en los ajustes avanzados.

d. Arranque adaptativo:

En el modo inteligente, el calentador se enciende antes del siguiente periodo para garantizar que se alcance la siguiente temperatura objetivo al principio de ese periodo. Puedes activar y desactivar el inicio adaptativo en los ajustes avanzados. ajustes avanzados.

e. Fijación de altas temperaturas específicas (por ejemplo, Hot Yoga):

Para usos especializados de alta temperatura, como el yoga caliente, debe excluirse el ajuste de alta temperatura (por defecto es 35°C) en los ajustes avanzados. el ajuste de alta temperatura (por defecto es 35°C) en los ajustes avanzados.

 **TIP:**

La aplicación SmartLife es una aplicación de terceros en evolución y las futuras versiones pueden diferir de estas instrucciones impresas, correctas en el momento de la impresión.

# 2 años de garantía

Español

Registre su producto en la sección de recursos útiles de su sitio web local de Herschel.

En un plazo de dos años a partir de la fecha de compra, Herschel reparará o sustituirá el T-MKS si el fallo se debe a defectos de material o de fabricación. Esta garantía se aplica únicamente al uso doméstico estándar y excluye el uso comercial. Si tiene una reclamación de garantía, visite el sitio web de Herschel y utilice el formulario de Contacto para ponerse en contacto con el servicio de atención al cliente. Se requiere una prueba de compra.

Anote aquí el número de serie: