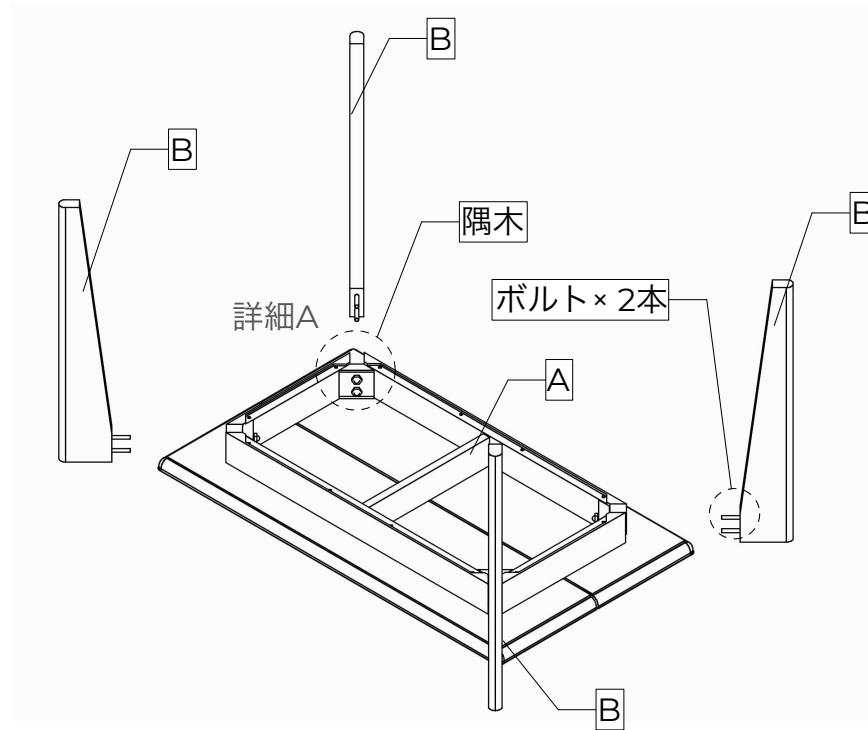
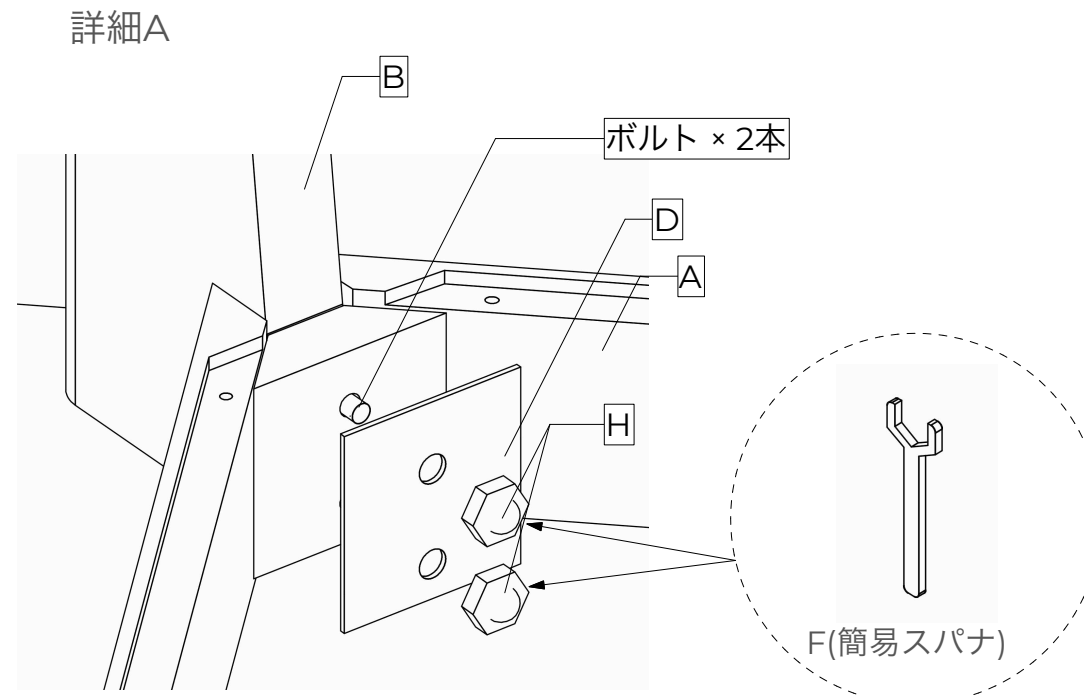


1



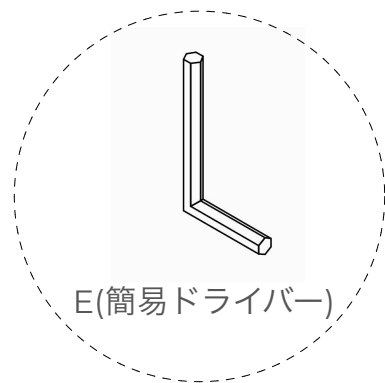
- ・ A(天板、幕板)を反対にひっくり返し、本体の隅木に2つの開口がありますので B(木脚)のボルト(2本)を差込みます。

2

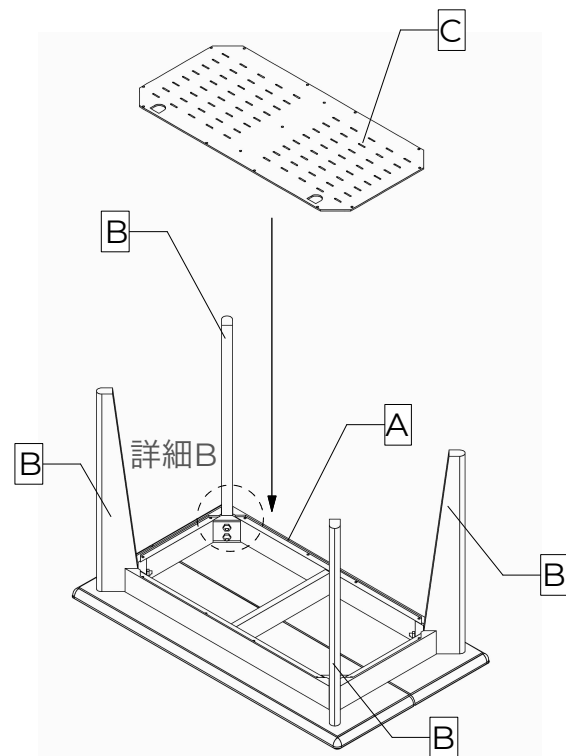


- ・ 隅木から出たボルトに対して、上図のような順番で取付、スパナで締め上げます。※緩みがないように注意してください。

3

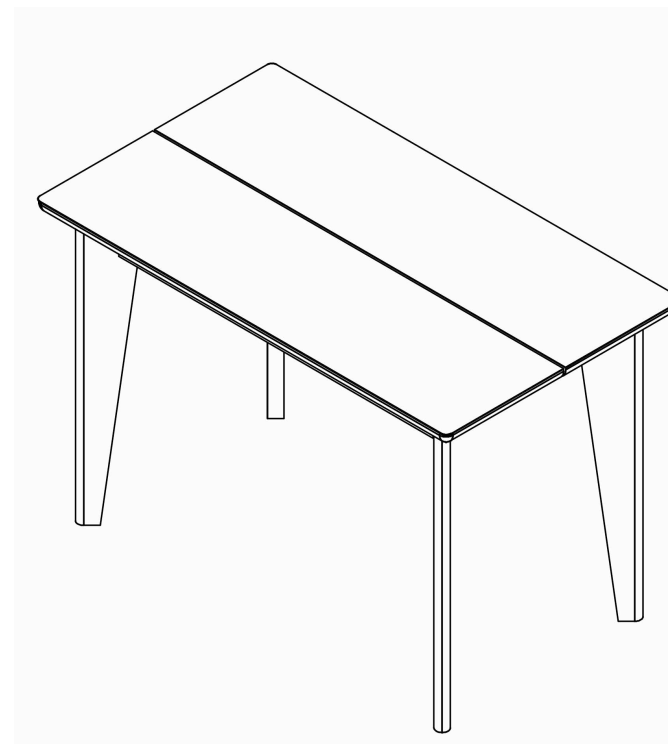


詳細B



- ・ ①②で組立した本体にC(底板)を取付ます。その際にG(ボルト)をF(簡易ドライバー)締め上げていきます。

4



- ・ ひっくり返して完成。その際に片方の天板が開いてしまうので注意してください。※二人推奨

〈パーツ一覧〉

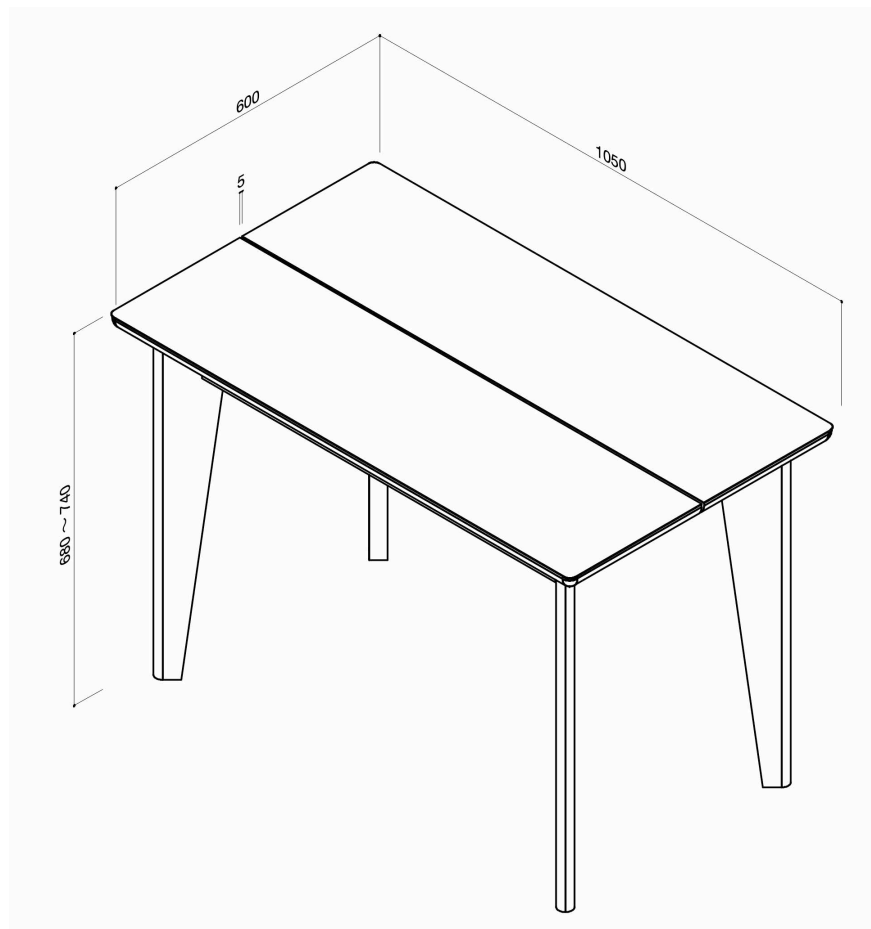
<p>表面</p>		<p>裏面</p>	
A(天板、幕板) × 1セット			
<p>ボルト×2本</p> <p>B(脚) × 4本</p>		<p>C(底板) × 1枚</p>	
<p>D(プレート) × 4枚</p>		<p>E(簡易ドライバー) × 1本</p>	<p>F(簡易スパナ) × 1本</p>
<p>G(ボルト) × 17本(2本予備)</p>		<p>H(ナット) × 8個</p>	<p>I(緩衝材) × 3個(1個予備)</p>

ESTD 2023

MODERN PEOPLES

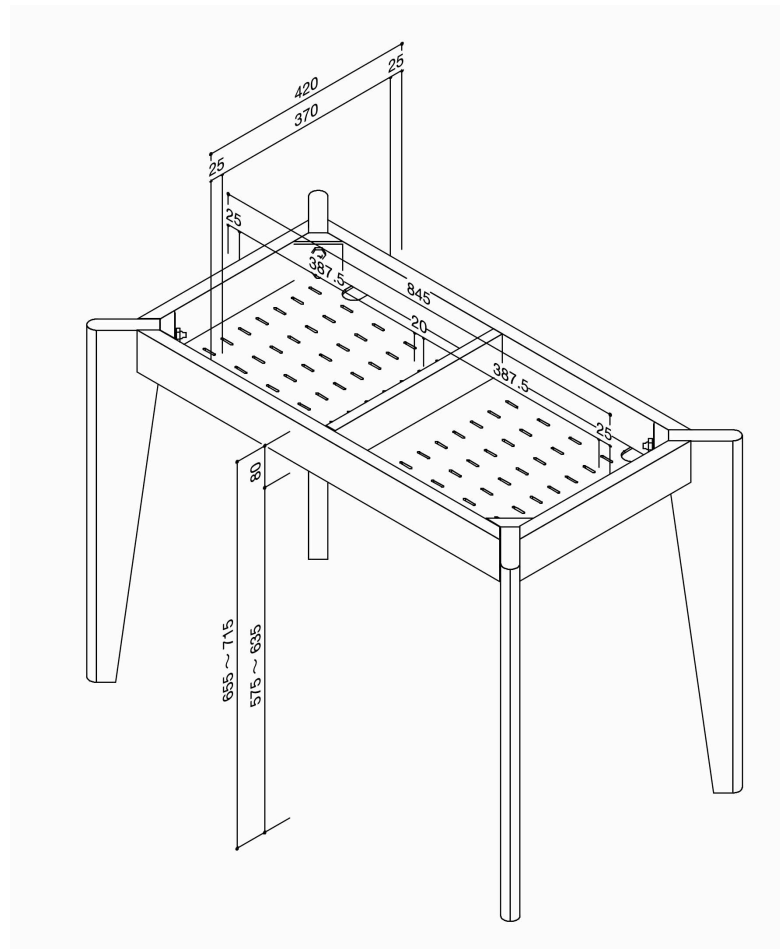
作成日:2023年8月26日
 更新日:2023年8月26日
 株式会社モダンピープルス カスタマーサポート
 電話番号: 070-9115-1177
 メールアドレス: info@modern-peoples.jp

外寸(単位mm)

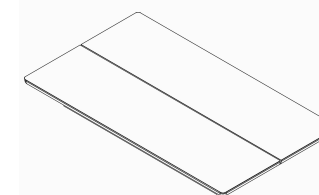


収納部分詳細(単位mm)

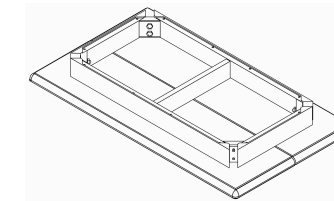
*天板を除いた場合



〈パーツ一覧〉

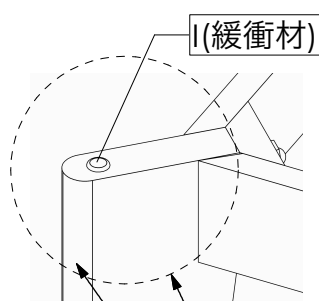
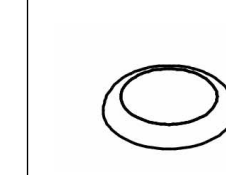
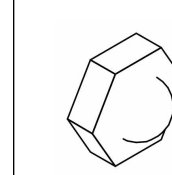
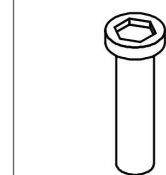
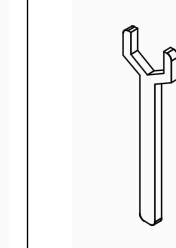
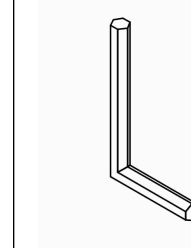
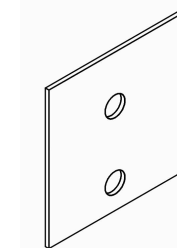
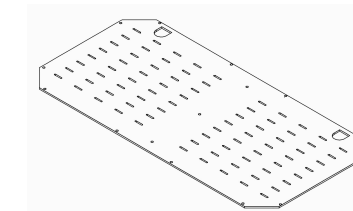
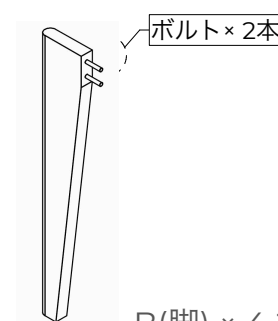


表面



裏面

A(天板、幕板) × 1セット

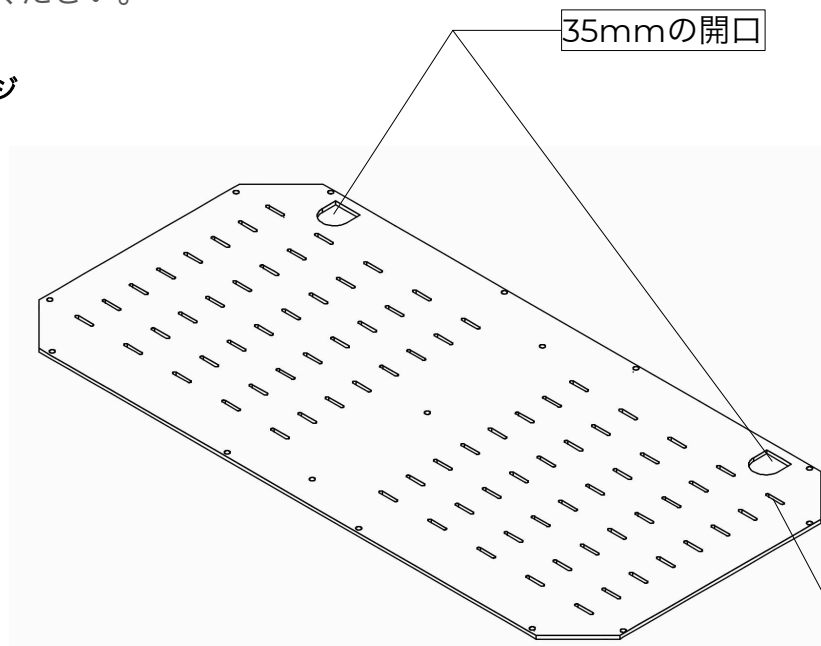


I(緩衝材)
天板の開閉の際、傷、音の防止のため、I(緩衝材)を1つの脚に対して1個ずつイメージのように取付してください。

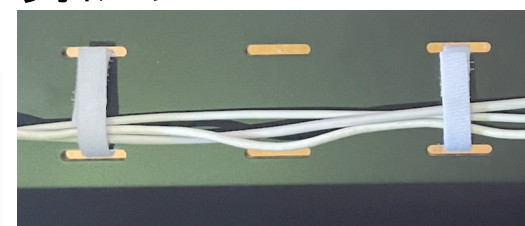
天板を開けた時のイメージ

底板詳細

35mmの開口



参考イメージ



幅4mm × 25mm
のスリットあり。
*ケーブルをまとめたりするための
ストラップ等の対応可能

ESTD 2023

MODERN
PEOPLES

作成日:2023年8月26日
更新日:2023年8月26日
株式会社モダンピープلز カスタマーサポート
電話番号: 070-9115-1177
メールアドレス: info@modern-peoples.jp