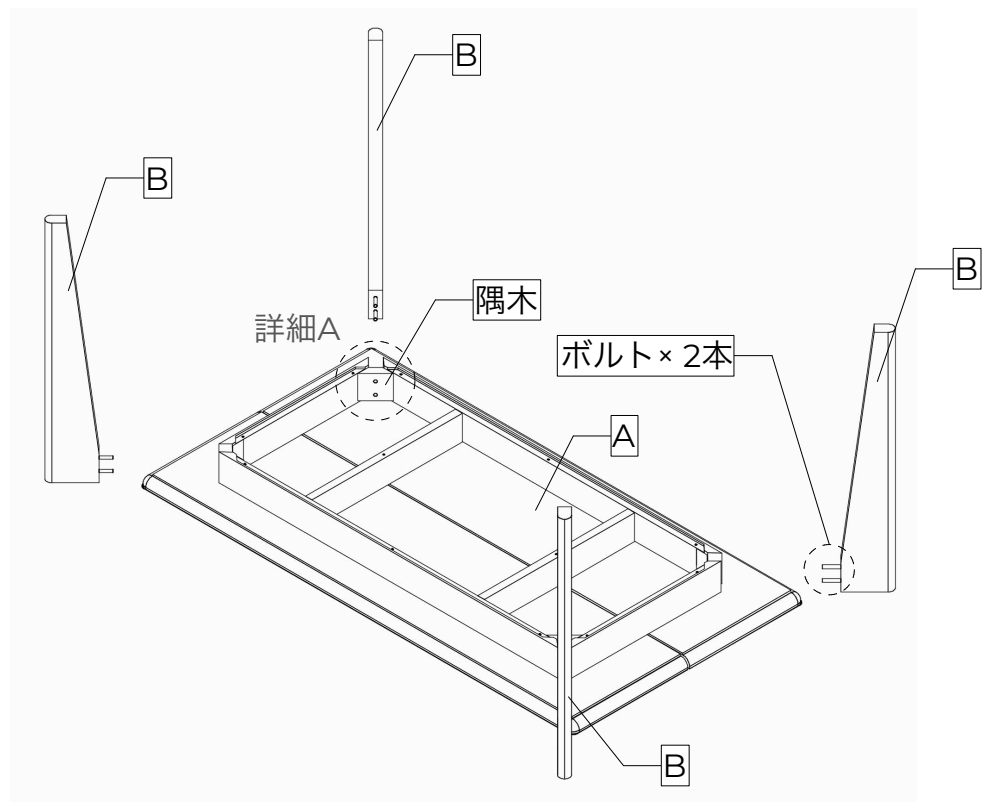
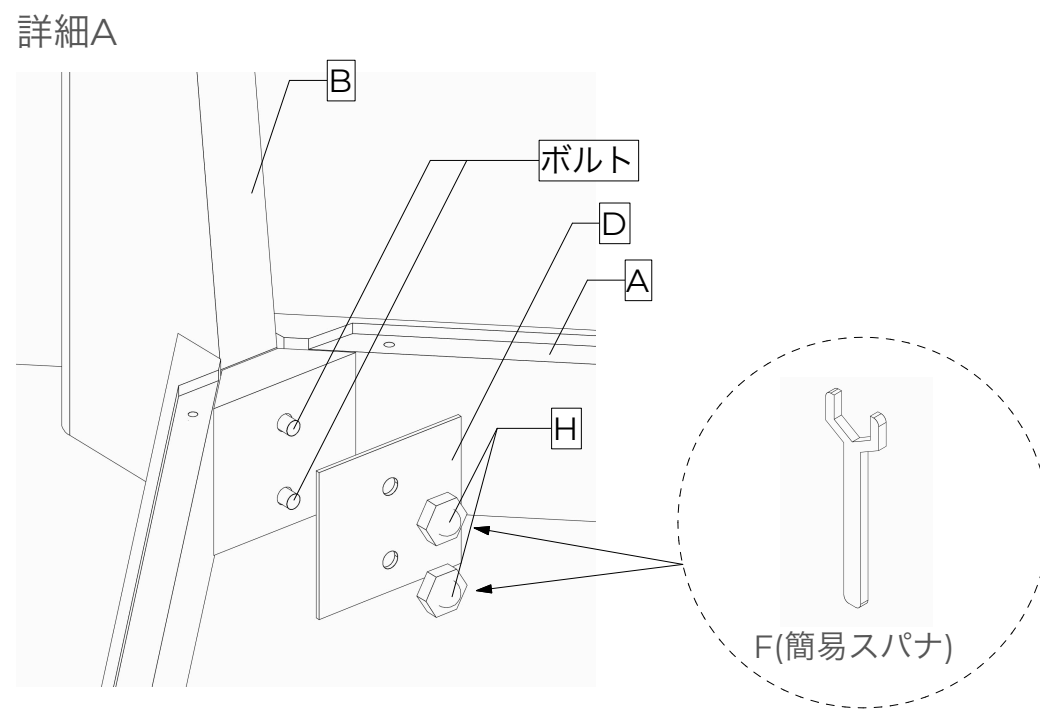


1



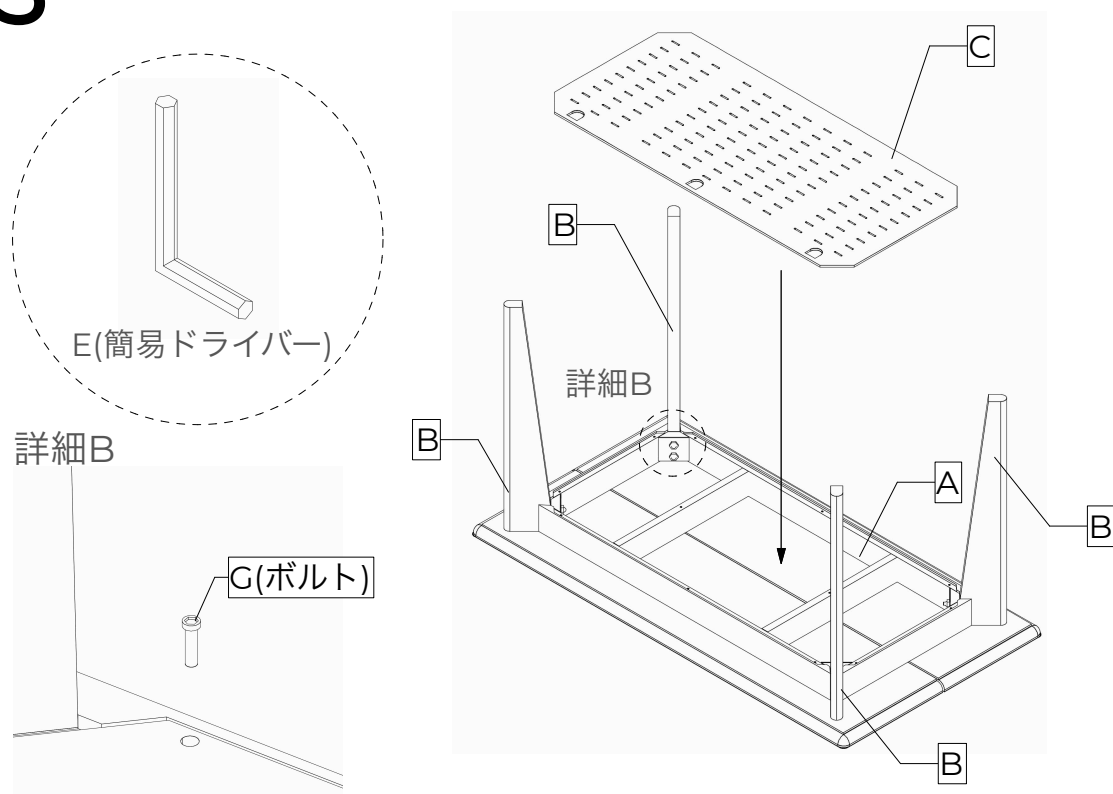
・ A(天板、幕板)を反対にひっくり返し、本体の隅木に2つの開口がありますので B(木脚)のボルト(2本)を差込みます。

2



・ 隅木から出たボルトに対して、上図のような順番で取付、スパナで締め上げます。※緩みがないように注意してください。

3



・ ①②で組立した本体にC(底板)を取付ます。その際にG(ボルト)をF(簡易ドライバー)締め上げていきます。

4



・ ひっくり返して完成。
その際に片方の天板が開いてしまうので注意してください。※二人推奨

〈パーツ一覧〉

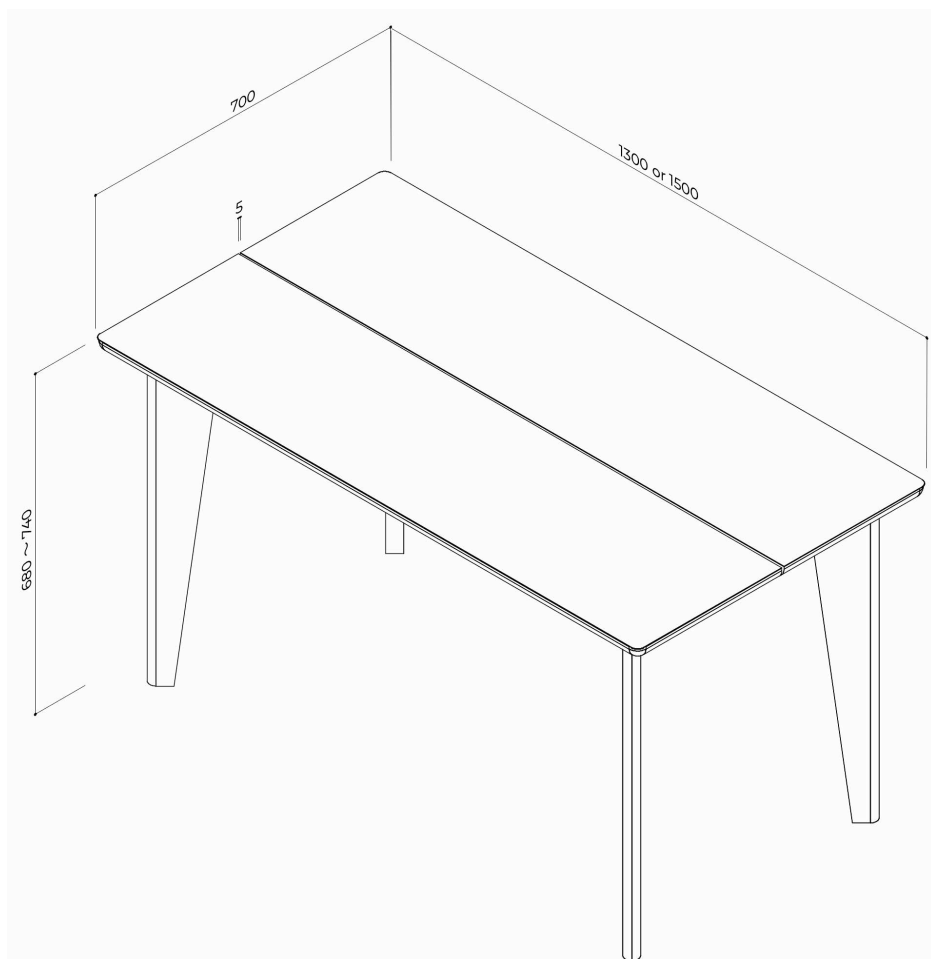
表面		裏面	
A(天板、幕板) × 1 セット			
B(脚) × 4 本		C(底板) × 1 枚	
D(プレート) × 4 枚	E(簡易ドライバー) × 1 本	F(簡易スパナ) × 1 本	
G(ボルト) × 24本(2本予備)	H(ナット) × 8個		

ESTD ———— 2023

MODERN PEOPLES

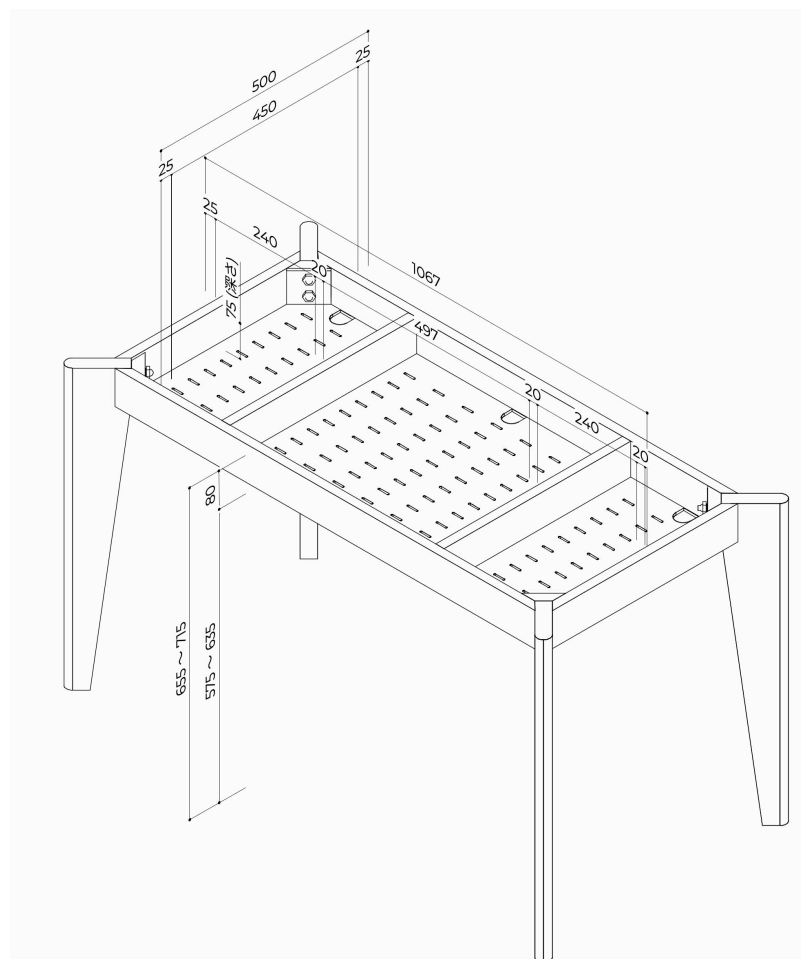
作成日:2023年2月28日
更新日:2023年4月12日 改訂内容 / 底板仕様変更
株式会社モダンピープルス カスタマーサポート
電話番号: 070-9115-1177
メールアドレス: info@modern-peoples.jp

外寸(単位mm)

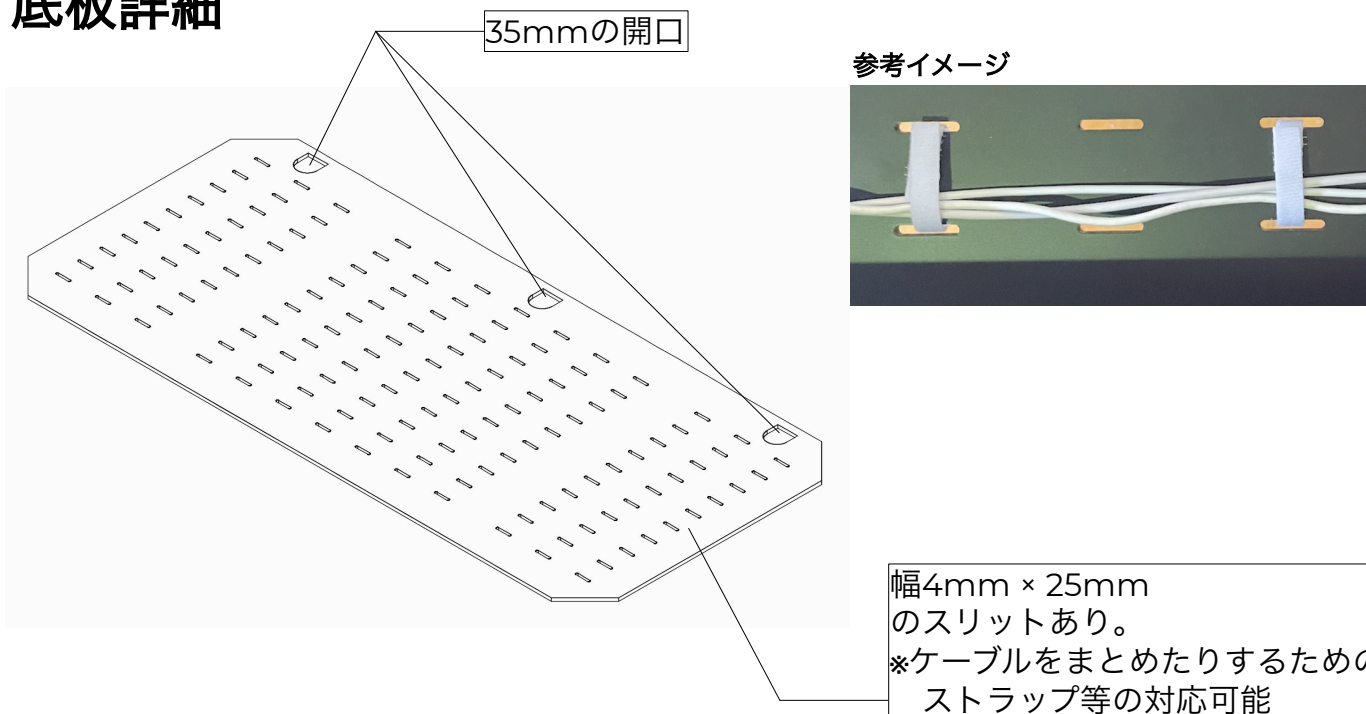


収納部分詳細(単位mm)

*天板を除いた場合



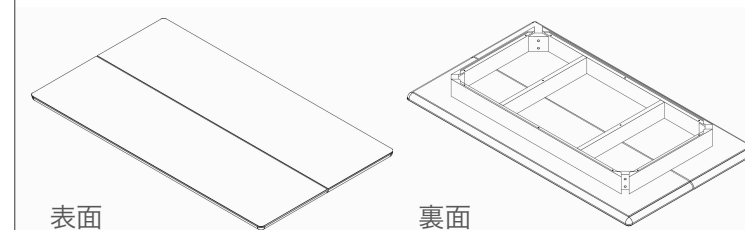
底板詳細



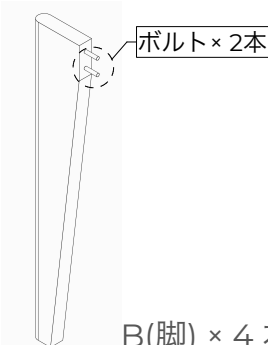
天板を開けた時のイメージ



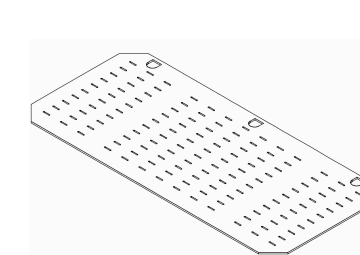
〈パーツ一覧〉



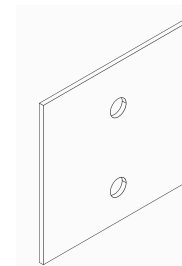
A(天板、幕板) × 1 セット



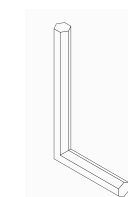
B(脚) × 4 本



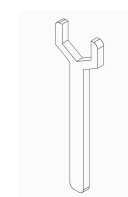
C(底板) × 1 枚



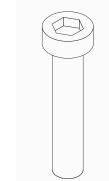
D(プレート) × 4 枚



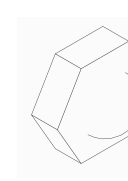
E (簡易ドライバー) × 1 本



F(簡易スパナ) × 1 本



G(ボルト) × 24本(2本予備)



H(ナット) × 8個

ESTD 2023

MODERN
PEOPLES

作成日:2023年2月28日
更新日:2023年4月12日 改訂内容 / 底板仕様変更
株式会社モダンピープルス カスタマーサポート
電話番号: 070-9115-1177
メールアドレス: info@modern-peoples.jp

