



소비자 중심 경영  
공정거래위원회 | 한국소비자원

CUCHEN\*

# 쿠첸 전기압력밥솥

CRT-RPK107 Series



본 제품은 국내용입니다. 사용 전압이 다른 국외에서는 사용할 수 없습니다  
"쿠첸" 전기압력밥솥을 바르게 사용하기 위해 사용전에 본 사용설명서를 반드시 읽어 주십시오  
읽고 난 뒤에는 제품을 사용하는 사람이 항상 볼 수 있는 곳에 보관해 주십시오



쿠첸 밥솥에 대해 자세한 내용은  
QR 코드로 접속해서 확인해보세요

본 사용설명서에는 제품 보증서가 포함되어 있습니다 / 본 설명서는 공용으로 제작되어 구입한 제품과 다른 이미지나 내용이 포함 되어 있을 수 있습니다  
/ 본 설명서는 회사 사정에 따라 변경 될 수 있습니다



이 종이는 친환경 인증을 받은 업체에서 공급받아 제작하였습니다

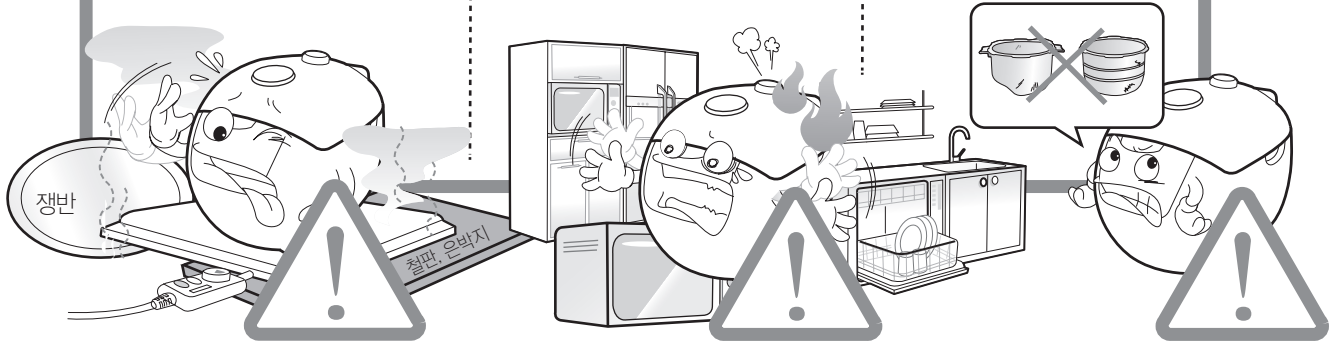
K-RPK107-V1

저희 쿠첸 IH 전기압력밥솥을 구매해 주셔서 감사합니다. 제품의 올바른 사용과 유지를 위해 사용설명서를 반드시 읽어보시기 바랍니다. 제품의 사용 중 문제가 발생했을 때 사용설명서를 참고하시기 바라며 사용설명서에는 제품보증서가 포함되어 있으므로 잘 보관하시기 바랍니다.

※ 제품 밑에 스테인레스판, 깔판, 방석, 전기장판, 철판, 은박지, 철 종류 및 알루미늄 소재의 쟁반 등을 놓고 사용하지 마십시오.  
화재 및 고장의 원인이 됩니다.

※ 밥솥을 가전제품(김치냉장고, 식기세척기, 전자렌지, 냉장/냉동고 등) 위에 놓고 사용하지 마십시오.  
제품 화재 및 변형이 발생될 수 있습니다.

※ 내솥이 변형되었거나, 해당제품의 전용내솥이 아닌 것을 사용하지 마십시오.  
폭발, 화재 및 고장의 원인이 됩니다.



지정된 메뉴 이외에 기타 음식물(콩, 팥, 토마토, 밀가루 등)을 임의로 삶거나 조리하지 마십시오. 자동 증기 배출구가 막힘으로 인해 폭발 및 화상의 위험이 있습니다.

## 가열방식

IR/IH 전기밥솥의 전자유도가열(IH) 방식은 밑면과 측면에 구리 코일을 감아 강한 전류를 흘려 보내면, 코일 주위에 자력선이 형성돼 내솥 전체를 가열해 주는 방식으로 쌀알 하나 하나까지 골고루 익혀 주어 윤기 있고 맛있는 밥을 지어줍니다.

\* 취사나 보온 중 IH 동작을 위해 공진음 ("징~" 소리) 이 발생할 수 있습니다. 정상이니 안심하고 사용하십시오.

## 제품규격

제품명	IH 전기압력밥솥 CRT-RPK107 Series
정격전압 및 주파수	220 V~, 60 Hz
정격 소비전력	1 500 W
최대 취사 용량	1.8 L (10인분)
조정장치 압력/안전장치 압력	107.9 kPa/166.7 kPa
제품크기 (길이 X 폭 X 높이)	397×301×294 mm
중량	8.4kg(Box 포장 중량 9.6kg)

제품의 성능 개선을 위하여 약간의 규격변동이 있을 수 있습니다.

## 차 례

사용하기 전에	안전을 위한 주의사항 .....	4
	각 부분의 이름 및 기능 .....	8
	제품 손질 방법 .....	11
사용하기	맛있는 밥을 지으려면 .....	17
	밥 짓는 방법 .....	18
	밥맛 조절 기능 .....	20
	불림/뜸 조절 방법 .....	21
	미세 밥맛 조절 방법 .....	22
	예약취사 방법 .....	23
	샐러드용잡곡 취사 방법 .....	25
	만능찜 취사 방법 .....	26
	보온/재가열 .....	27
	보온 온도 조절 방법 .....	28
	언어/음성 조절 및 자동세척 방법 .....	29
	자동세척/패킹 교체 시기 알림 기능 .....	31
	화면 밝기 설정 방법 .....	34
요리안내 .....	35	
고장신고 전에	고장신고 전에 확인하십시오. ....	46
서비스안내	소비자 피해보상 안내/유상서비스 안내 .....	48
	폐 가전제품 처리방법 .....	48
	제품 보증서 .....	49
中文说明书	各部分名称及功能 .....	51
	语言/语音调节功能 .....	54
	烹饪指南 .....	55

# 안전을 위한 주의사항

※ 사용자의 안전을 지키고 재산상의 손해를 막기 위한 내용입니다.

※ 주의사항을 잘 읽고 올바르게 사용하십시오.

- ⚠ **위험** 지시한 내용이 지켜지지 않으면 사망 또는 중대한 상해가 예상되는 경우
- ⚠ **경고** 지시한 내용이 지켜지지 않으면 상당한 신체 상해 또는 물적 손해가 예상되는 경우
- ⚠ **주의** 지시한 내용이 지켜지지 않으면 경미한 신체 상해 또는 물적 손해가 예상되는 경우

## 전원관련



**본 제품은 220 V~ 전용입니다. 반드시 정격 15 A 이상의 220 V 전용 콘센트에 꽂으십시오.**

정격 전용 콘센트에서 사용하지 않을 경우, 감전 및 화재의 위험이 있습니다. 15 A 이상의 연장 코드를 사용하십시오.



**교류 220 V 이외에는 사용하지 마십시오.**

변압용 트랜스 사용 시 감전, 화재의 원인이 될 수 있습니다. (한국전력에 변압 공사를 의뢰하여 220 V로 변압 후 사용하십시오.)

**전원 플러그를 콘센트에서 꽂거나, 제거할 시에는 반드시 손의 물기를 제거하십시오.**

젖은 손으로 전원 플러그 및 콘센트에 접촉 시 감전의 위험이 있습니다.



**전원 플러그를 제거할 시에는 코드를 잡아 당기지 마시고 반드시 전원 플러그를 잡고 제거하십시오.**

충격으로 인한 감전 및 화재의 위험이 있습니다.



**전원 플러그를 임의로 연결하거나 가공하여 사용하지 마십시오.**

감전, 화재의 위험이 있습니다.



**전원 플러그를 연속하여 꽂았다 빼지 마십시오.**

감전, 화재의 위험이 있습니다.



**제품 이동 시 전원 코드를 당겨서 이동하지 마십시오.**

감전, 화재의 위험이 있습니다.



**오랫동안 사용하지 않을 때는 전원 플러그를 빼십시오.**

감전, 누전, 화재의 원인이 될 수 있습니다.



**전원 플러그에 묻은 이물질은 물기가 없는 천으로 깨끗이 제거하십시오.**

플러그에 먼지나 이물 때가 묻어 있으면 접촉이 불안정하여 화재의 원인이 될 수 있습니다. 수시로 전원 플러그의 상태를 확인하십시오.



**전원 코드를 무리하게 구부리거나, 묶거나 잡아당기지 마십시오.**

합선으로 인한 화재 및 감전의 위험이 있습니다.

**한개의 콘센트에 여러 전기 제품을 동시에 꽂아 사용하지 마시고 전용 콘센트를 사용하십시오.**

발열 및 발화, 감전, 화재의 위험이 있습니다.



**코드 및 전원 플러그를 동물이나 물이 뜯거나 못과 같이 날카로운 금속 물체로부터 충격을 받지 않도록 사용하십시오.**

충격으로 인한 코드 및 전원 플러그의 파손은 화재, 감전의 원인이 될 수 있습니다.

**손상된 코드 및 전원 플러그나, 헐거운 콘센트에서는 사용을 중지하고 A/S 고객센터(1577-2797)에 문의하십시오.**

제품 사용 중 사용상의 부주의로 전원코드의 피복이 벗겨지거나 찢힐 경우 화재 및 감전의 원인이 될 수 있으므로 코드 위에 무거운 물건을 올려 놓거나 코드가 제품에 눌리지 않도록 수시로 전원코드와 전원 플러그의 상태를 확인하십시오. 전원코드나 전원 플러그가 파손된 경우에는 반드시 지정된 A/S 고객센터에서 수리하십시오.

이 기기는 신체, 감각, 정신 능력이 결여되어 있거나 경험과 지식이 부족하여 감독이나 지시 없이는 안전하게 기기를 사용할 수 없는 사람(어린이 포함)이 사용하도록 만들어지지 않았습니다. 어린이가 기기를 가지고 놀지 않도록 감시하는 것이 좋습니다.

## 설치관련



**위험**

제품을 직사 광선이 쬐는 곳, 가스레인지, 라이터, 전열기구, 풍로 등 열원 가까이에서 사용하지 마십시오.

전기 누전, 감전, 변색, 변형의 위험이 있습니다. 전원 코드를 열원 가까이 두지 마십시오. 열원에 의해 코드가 손상될 경우 감전 및 화재의 위험이 있습니다. 오디오, TV등과 같은 가전제품과 2m 이상 거리를 유지하고 사용하십시오.



제품을 싱크대, 목욕탕 등 물이 들어갈 수 있는 곳에 설치하거나 닦지 마십시오.

전기누전 및 감전, 화재의 위험이 있습니다. 제품에 물이 들어간 경우에는 사용을 중지하고 전원 플러그를 뽑은 후에 A/S 고객센터(1577-2797)로 문의하여 주십시오



제품과 가까운 곳에서 가연성 가스나 인화성 물질 등을 사용하거나 보관하지 마십시오.

화재의 위험이 있습니다.



먼지가 많은 곳이나 화학성 물질이 있는 곳에 설치하지 마십시오.

감전, 화재의 위험 및 제품 성능 저하의 원인이 됩니다.

쌀통 및 다용도 선반 등 위에 제품을 놓고 사용하지 마십시오.

뜸새에 전원 코드가 눌러 화재 및 감전의 원인이 됩니다. 증기 배출 시에 다용도 쌀통 및 다용도 선반에 의해 기기의 손상, 화재, 감전의 위험이 있습니다.



**주의**

경사진 곳에 제품을 설치하지 마시고 제품에 무리하게 힘을 가하거나 충격을 주지 마십시오.

신체 상해 및 제품 파손의 우려가 있습니다.



전원 코드에 손이나 발, 기타 물체가 걸려 제품이 떨어지지 않도록 주의하십시오.

신체 상해 및 제품 파손의 우려가 있습니다.



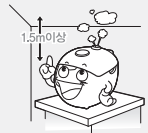
제품, 내술을 떨어뜨리거나 충격을 주지 마십시오.

신체 상해 및 제품 파손의 우려가 있습니다.



제품 상층의 공간을 1.5 m 이상 확보하여 설치하십시오.

제품 이상 작동의 원인이 됩니다.



## 사용 중에



**위험**

반드시 전원 플러그를 뺀 후 청소하고, 물을 직접 뿌리거나 벤젠, 시너 등으로 제품을 닦지 마십시오. 물이 들어갔을 경우 A/S 고객센터로 꼭 문의하십시오.

감전, 화재, 변색의 위험이 있습니다.



제품에서 이상한 소리나 타는 냄새, 연기가 나면 즉시 전원 플러그를 뽑은 후, 압력추를 젖혀 내부 압력을 제거한 후 A/S 고객센터로 연락하십시오.

화재의 위험이 있습니다.



제품 밑에 스테인리스판, 깔판, 방석, 전기장판, 철판, 은박지, 동파이프, 철 종류 및 알루미늄 소재의 재반 등을 놓고 사용하지 마십시오.

감전, 화재, 변색의 위험이 있습니다.



제품을 임의로 분해하거나 수리, 개조하지 마십시오.

감전, 화재 및 제품 훼손의 위험이 있습니다. 서비스기사 이외의 사람은 분해하거나 수리하지 마십시오. 수리 상담은 A/S 고객센터로 연락하십시오.



어린이 혼자 사용하거나 어린이가 만질 수 있는 장소에 제품을 두지 마십시오.

감전, 화상, 신체 상해의 위험이 있습니다.



알루미늄 호일 등 다른 금속 물체를 내술 외부면에 놓은 채 사용하지 마십시오.

감전, 화재, 변색의 위험이 있습니다.



뚜껑을 닫을 때 딸각하는 소리가 들리도록 완전히 닫아 주시고 뚜껑 결합 손잡이를 잠금 위치에 놓고 취사 및 요리를 하십시오.

신체 상해의 위험 및 제품 성능 저하의 원인이 됩니다.



뚜껑을 닫을 때에는 두손으로!!

제품을 전자레인지, 감자냉장고 등 다른 기기 및 싱크대에 올려 놓거나, 깔판, 방석, 전기장판, 철판, 은박지 등을 제품 밑에 놓고 사용하지 마십시오.

제품 화재 및 변형이 발생할 수 있습니다.

제품의 흡입구나 틈 사이에 이물질들을 넣지 마시고, 이물질이 들어간 경우 전원 플러그를 빼고 A/S 고객센터로 연락하십시오.

감전, 화재, 신체 상해의 위험이 있습니다.

# 안전을 위한 주의사항

## 사용 중에



**내술 없이 절대 사용하지 마십시오.**  
감전 및 화재의 원인이 됩니다.

쌀과 물을 넣었을 경우에는 반드시 A/S 고객센터에 이상 유무를 확인 후 사용하십시오.



취사 및 요리 진행 중이거나 완료 직후에는 내술 내부 및 압력추, 클린커버 등이 뜨거우므로 손을 대지 마십시오.

고열에 의한 화상의 위험이 있습니다. 압력추가 젖혀져 증기 배출에 의한 화상을 입을 수 있습니다.



내술이 변형되었거나, 전용 내술이 아닌 것을 사용하지 마십시오.

화재 및 고장의 원인 또는 폭발의 위험이 있습니다. 내술이 변형되었거나, 떨어트린 경우에는 A/S 고객센터(1577-2797)로 문의 바랍니다.



뚜껑 위에 장식용 덮개나 행주, 기타 물건을 올려놓고 사용하지 마십시오.

제품 화재 및 변형 및 압력으로 인한 폭발의 위험이 있습니다.



내술이 없는 상태로 클린커버, 금속성 그릇 및 막대기 금속성 물질 등을 넣어서 사용하지 마십시오.

감전 및 화재의 원인이 됩니다. (특히, 어린이주의)



취사 도중 전원 플러그를 뽑거나 다른 기능의 버튼을 누르지 마십시오.

고장의 원인이 됩니다.



취사 중이거나 취사 완료 직후 자동증기 배출 장치에 얼굴이나 손등을 가까이 대거나 막지 마십시오.

고온의 증기로 인한 화상의 위험이 있습니다. 특히 어린이의 접근을 막아 주십시오.



내술을 지정된 제품 외 가스 불 또는 IH 레인지 위에 올려 놓거나 다른 용도로 사용하지 마십시오.

내술의 변색 및 변형으로 인하여 제품에 이상이 발생할 수 있습니다.



취사나 요리가 진행 중일 때 뚜껑 손잡이를 열림 방향으로 돌리거나, 뚜껑 열림 버튼을 누르지 마십시오.

화상 및 신체 상해의 위험이 있습니다. 취사나 요리가 진행 중일 때는 압력에 의해 뚜껑이 열리지 않습니다. 강제로 열 경우 압력으로 인한 폭발 및 화상의 위험이 있습니다.

제공되는 요리 방법 및 잡곡류 등을 적정 비율 이상으로 사용하여 취사하지 마십시오.

신체상해의 위험 및 고장의 원인이 됩니다.

센서 외곽의 고무 재질 부위는 날카로운 물건, 거친 수세미, 거친 행주 등으로 세척 하지 마시고 부드러운 행주로 세척 하십시오.

파손으로 품질 저하의 원인이 될 수 있습니다.

취사나 요리 완료 후 증기가 완전히 배출된 후에 뚜껑 손잡이를 돌리십시오. 부득이 뚜껑을 열어야 할 경우 [취소] 버튼을 약 1초 이상 누른 후 내부 압력이 완전히 제거된 후 열어 주십시오.



**내술 코팅이 벗겨진 경우 A/S 고객센터로 문의하십시오.**

제품을 장시간 사용할 경우 내술의 코팅이 벗겨질 수 있습니다. 거친 수세미, 금속성 수세미로 내술을 씻을 경우, 코팅에 충격이 가해지면 코팅이 벗겨질 수 있으니 반드시 주방용 중성 세제와 스폰지로 씻으십시오.

최대 용량 이상으로 내용물을 넣어 사용하지 마십시오.

취사 불량 및 밥물 넘침 등 고장의 원인이 됩니다.

사용 중에는 제품 본체와 30 cm 이상의 거리를 유지하십시오.

전자제품에서 자기장이 방출 될 수 있습니다.

뚜껑 위에 자성을 지닌 물체를 올려 놓거나 자성이 강한 물체 근처에서 사용하지 마십시오.

고장의 원인이 됩니다.



취사가 끝난 뒤에는 반드시 본체에 고인 물을 닦으십시오.

변색, 냄새 및 성능 저하의 원인이 됩니다. 본체의 물받이에 고인 물을 닦아 내십시오.



취사나 보온 시 뚜껑을 확실하 닫으십시오.

변색, 냄새 및 제품 성능 저하의 원인이 됩니다.



내술, 압력 패킹, 클린커버 패킹, 클린커버를 자주 손질하십시오. (청소방법 참조)

냄새 및 성능 저하의 원인이 됩니다.



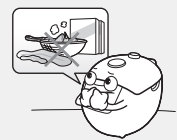
취사 및 요리 진행 중 정전이 되면 증기 배출 장치가 작동하여 내용물이 뿜어져 나올 위험이 있습니다.

스팀커버가 장착된 상태에서 취사 하십시오.



취사, 보온, 지정된 메뉴 이외에 물을 끓이거나, 식혜, 미역국, 카레, 기름으로 튀기는 요리 등 다른 용도로 사용하지 마십시오.

고장 및 냄새의 원인이 됩니다.



## 사용 중에



주의

내술을 세척하실 때는 물에 충분히 불린 다음 세척하고, 내술 내외측의 코팅이 벗겨질 수 있으므로 거친 수세미, 금속성 수세미, 솔, 연마제 등을 사용하지 마십시오.

특히 내술 표면의 광택을 내기 위하여 연마제, 치약, 기타 광택제 등을 사용하여 닦지 말아 주십시오.  
변색이나 코팅이 벗겨질 수 있습니다.



### 내술 세척용 수세미 구분

사용 가능	사용 불가
극세사 수세미	철 수세미
스폰지 수세미	녹색 수세미
망사 수세미	탄 냄비 수세미

내술 손잡이를 잡고 제품을 들어 올리지 마십시오. 내술 손잡이를 잡고 제품을 들어 올릴 경우 뚜껑이 열릴 위험이 있습니다.

제품의 고장 및 파손, 상해의 원인이 됩니다.

제품 외관(특히 금속부분) 및 클린커버 청소 시 거친 수세미, 금속성 수세미, 솔, 연마제 등을 사용하여 청소하지 마십시오.

제품손상 및 변형의 원인이 됩니다.

요리(만능찜, 건강죽 기능을 이용한 요리) 후에는 반드시 청소하십시오.

요리 후 취사 및 보온을 하게 되면 밥에 냄새가 배어 들 수 있습니다. 내술, 클린커버, 압력 패킹 등을 깨끗이 닦아낸 후 사용하십시오.

쌀통 및 다용도 선반에 놓고 사용하실 경우는 취사 시 선반을 빼내어 사용하십시오.

증기 배출 시 쌀통 및 선반 손상의 원인이 됩니다.

제품 내에 살충제나 화학물질 등을 뿌리거나 투입하지 마십시오.

제품 화재의 위험이 있습니다. 제품 내에 바퀴벌레나 벌레 등이 들어갔을 경우에는 A/S 고객센터(1577-2797)로 문의하십시오.

내술을 본체에 넣을 때 본체의 홈과 내술의 손잡이 부분을 맞추어 넣으십시오.

고장의 원인이 됩니다.

내술을 본체에 넣을 때 내술 바깥 면에 밥알, 이물질이 있는 상태에서 넣지 마십시오.

고장의 원인이 됩니다.

제품을 물 또는 다른 액체에 담그거나 씻지 마십시오.

감전 및 화재의 원인이 됩니다.

취사 직후 바로 잠금 손잡이를 돌리면 잔류 압력으로 인해 내술의 굽힘 현상이 발생할 수 있습니다. 잔류 압력이 배출될 수 있도록 2~3초간 기다리신 후 뚜껑을 닫으십시오. 뚜껑과 내술의 맞물리는 부분에 코팅 벗겨짐을 방지할 수 있습니다.

인공심장 박동기 및 전기 의료 보조장치를 사용하시는 분은 본 제품을 사용하기 전에 반드시 의사와 상담하십시오.

제품주위를 늘 청결히 하십시오.

바퀴벌레 및 벌레로 인한 고장에 대해서는 수리 비용이 발생할 수 있습니다.

쌀은 별도의 용기에서 씻어서 옮겨 담아 주시고, 용기에 남은 쌀을 털어 내기 위해 내술을 두드리지 마십시오.

고객 과실에 의한 내술 코팅의 스크래치 및 벗겨짐이 발생할 경우에는 무상서비스 기간 내라도 유상처리됩니다.

본 제품이 작동할 때 인공심장 박동기 및 전기 의료 보조기구의 작동에 영향을 미칠 경우가 있습니다.

실외에서는 사용하지 마십시오.

감전 및 화재의 원인이 됩니다.

PE BAG 포장재는 어린이의 손이 닿지 않는 곳에 보관 또는 폐기하십시오.

자동온도센서 / 온도감지기는 이물질(밥알, 기타 음식물 등) 및 물기가 없도록 항상 깨끗하게 유지하십시오.

부정확한 온도감지를 통해 내술이 이상가열 되어 화재의 위험이 있습니다.

제품 사용 전 반드시 이물질 여부를 확인하고 사용하십시오.

취사, 보온 및 요리 시 클린커버를 반드시 장착하십시오.

클린커버 미 장착시 증기 누설의 원인이 됩니다.

머리에 쓰는 행어 등으로 코와 입이 막혀 질식의 원인이 됩니다.

현밥 이외의 변질되기 쉬운 식품(쌀밥, 혼식, 크로켓, 그라탱 등)은 보온을 삼가하십시오.

플러그 및 전원 코드부를 동물이 물어 뜯거나 못과 같이 날카로운 금속 물체로부터 충격을 받지 않도록 주의하십시오.

충격으로 인한 파손은 합선, 감전, 화재 등의 원인이 됩니다. 수시로 전원 코드와 전원 플러그 상태를 꼭 확인하십시오.

뚜껑 손잡이를 잠금 위치에 놓은 후, 내술을 넣고 뚜껑을 닫지 마십시오.

잠금 장치 및 내술의 변형, 파손으로 인한 증기 누설 및 폭발의 위험이 있습니다.

플라스틱이나 나무 소재의 주걱 이외에 금속성 소재의 주걱이나 숟가락으로 밥을 푸지 마십시오. 또한, 칼, 가위 등의 금속성 주방도구를 내술에 넣어 보관하지 마십시오.

내술 코팅의 손상 및 변형이 될 수 있습니다.

이물질이나 음식물이 내술에 달라붙어 제거가 되지 않을 경우에는 물에 충분히 불려서 제거하십시오.

갈비찜과 같이 뼈가 있는 음식을 조리 시에는 별도 용기에서 양념하여 옮겨 담으십시오.

내술 코팅의 손상 및 변형이 될 수 있습니다. 고객과실에 의한 내술 코팅의 스크래치 및 벗겨짐이 발생할 경우에는 무상 서비스 기간 내라도 유상 처리됩니다.

지정된 메뉴 이외의 기타 음식물(콩, 팥, 토마토 등)을 임의로 삶거나 조리하지 마십시오.

자동 증기 배출구의 막힘으로 인해 폭발 및 화상의 위험이 있습니다.

〈찜판 별도 구매〉  
오사용 시 제품 및 찜판에 변형이 발생할 수 있으니 주의하십시오.



# 각 부분의 이름 및 기능

## 전면 / 내부 이름

### 압력추

내솥 내부의 압력을 일정하게 조절합니다.

### 뚜껑 결합 손잡이

취사 시 손잡이 표시가 잠금(●) 위치로 되어야 작동됩니다.

### 뚜껑 열림 버튼

뚜껑의 열림을 조작합니다.

### 압력 패킹

내솥 내부의 증기가 밖으로 새지 않게 밀폐시켜줍니다. 압력패킹의 수명은 사용 횟수에 따라 약 1~3년이므로 주기적으로 교체하여 사용하는 것이 좋습니다.

압력 패킹은 소모품으로 반드시 A/S 고객센터 또는 대형마트에서 구입 후 교체하십시오.

▶ 압력패킹 및 클린커버는 초기 사용시 반드시 세척하여 사용 하십시오.

### 클린커버

분리하여 씻을 수 있습니다.

클린 커버를 장착하지 않으면 제품이 오작동을 할 수 있습니다.

### 내솥

특수 코팅으로 쉽게 벗겨지지 않고 잘 눌러 붙지 않습니다.

### 조작부/표시부

제품의 모든 기능을 조작하는 버튼이 있습니다.

### 자동온도센서

취사나 보온 시 온도를 감지합니다.

풍미 있고 맛있는 밥을 지으려면 자동온도센서에 물기나 이물질이 없도록 항상 깨끗하게 유지하십시오.

### 자동압력배출장치 (증기 배출구)

밥솥 내부의 압력을 자동으로 배출합니다.

### 스팀커버

### 안심 센서

내솥 내부의 온도를 감지합니다.

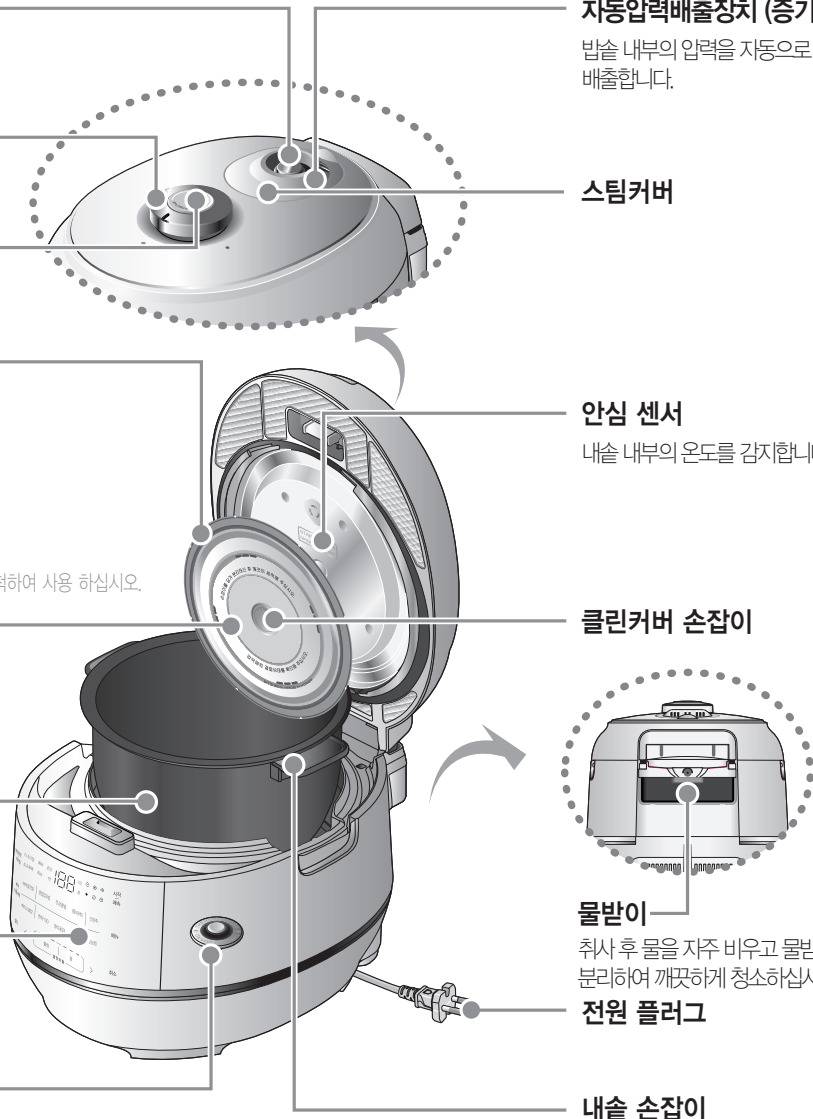
### 클린커버 손잡이

### 물받이

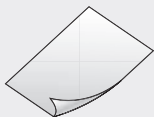
취사 후 물을 자주 비우고 물받이를 분리하여 깨끗하게 청소하십시오.

### 전원 플러그

### 내솥 손잡이



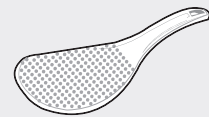
## 부속품



사용설명서



계량컵



주걱



## 조작부/표시부



조작부/표시부는 휘발성분(알코올, 아세톤 등)이 함유된 것으로 청소하지 마십시오.  
변색 또는 인쇄가 지워질 수 있습니다.




번호	이름	기능
1	메뉴	• 메뉴를 선택 할 때 사용합니다.
2	[보습보온 / 재가열]	• 보온 및 재가열 기능을 선택할 때 사용합니다.
3	[예약/자동세척]	• 취사를 예약할 때 사용합니다. • 자동세척 기능을 사용할 때 사용합니다.
4	[시작/쾌속]	• 각 메뉴의 취사 시작 시 사용합니다. • 다음 단계로 넘어가거나 설정을 완료할 때 사용합니다. • 쾌속 취사 진행 시 사용합니다. • 백미찰진밥, 백미고슬밥 메뉴에서 [시작/쾌속]버튼을 두번 연속 누르면 백미쾌속 취사로 작동해 밥짓는 시간이 단축됩니다. • 혼합잡곡밥 메뉴에서 [시작/쾌속]버튼을 두번 연속 누르면 잡곡쾌속 취사로 작동해 밥짓는 시간이 단축됩니다.

# 각 부분의 이름 및 기능

번호	이름	기능
5	[설정]	• 언어 및 음량 설정, 보온 온도 조절, 패킹교체 알림 설정, 미세밥맛 조절, 자동세척 알림 기능 설정, 화면 밝기 설정 시 사용됩니다.
6	[취소]	• 모든 기능을 취소할 때 사용합니다.
7	[불림]	• 백미찰진밥, 백미고슬밥, 혼합잡곡밥, 건강공밥, 현미100 메뉴에서 쏘독하고, 잡곡의 익음도가 좋은 밥맛을 각 단계별로 선택하여 사용합니다.
8	[뜸]	• 백미찰진밥, 백미고슬밥, 혼합잡곡밥, 건강공밥, 현미100 메뉴에서 구수한 밥맛을 각 단계별로 선택하여 사용합니다.
9	[<, >]	• 시간 및 음량, 온도 등의 설정값을 선택할 때 사용합니다.

## 절전 모드 기능

밥솥의 대기 상태에서의 대기 전력을 최소화하기 위한 기능입니다.

- 대기 상태에서 버튼의 입력 없이 1분이 경과하면 절전 모드로 진입합니다.
- 취사, 자동세척, 보온, 재가열, 예약취사 중에는 절전 모드로 진입하지 않습니다.
- 절전 모드로 진입하면 디스플레이에  표시등이 켜집니다.
- 절전 모드 중 버튼을 조작하거나, 뚜껑을 열거나 닫으면 절전 모드 상태가 해제됩니다.

## 소프트 터치 버튼 기능

- 손가락의 접촉(정전기)을 통하여 버튼이 작동됩니다. 손가락으로 부드럽게 접촉하면 각 기능이 선택됩니다.
- 각 기능 버튼의 중앙부를 누르듯이 접촉하십시오.
- 사용 환경에 따라 터치 키의 감도 둔화는 있을 수 있으나, 동작 모드의 변화는 없습니다.

## 버튼 LED기능

버튼의 LED를 통해 기능 사용에 필요한 버튼을 안내하거나 밥솥의 상태를 표시합니다.

## 음성 네비게이션 기능 및 음성 조절 기능

취사 시작, 취사 완료, 증기 배출 등 제품의 작동 상태를 음성으로 알려주며, 다음 조작 방법까지 안내합니다.

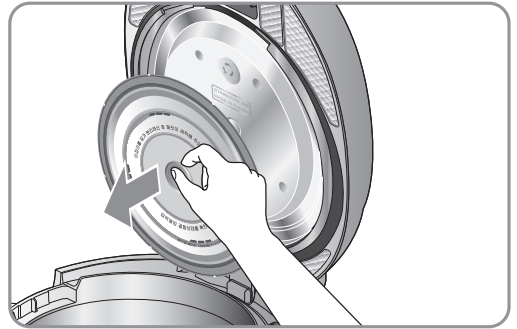
# 제품 손질 방법

## 클린커버 청소 방법

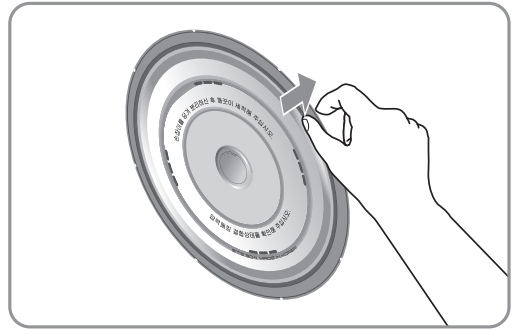
클린커버를 세척한 후에는 반드시 건조하여 뚜껑에 장착하세요.

- 청소를 하지 않으면 보온 중에 냄새가 나는 원인이 됩니다.(반드시 전원 플러그를 빼고 본체에 열이 식고 난 후 청소하세요.)
- 본체 및 뚜껑은 물기를 제거한 행주로 닦으세요. 벤젠, 신나 등은 사용하지 마십시오.
- 사용 중 클린커버 및 뚜껑, 내솥 내부에 밥물이 묻어 전분 막이 생기는 수가 있으나, 위생상 아무런 영향이 없습니다.
- 취사 중 내부 수분의 증발로 인해 뚜껑의 측면부로 미세 증기가 나올 수 있습니다.

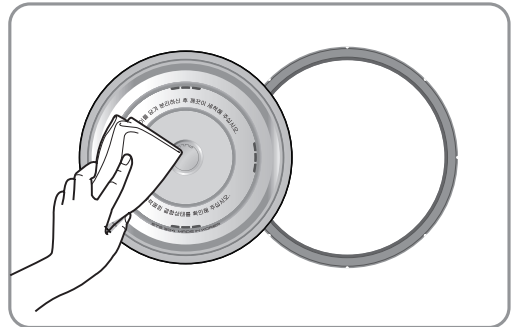
- ❶ 클린 커버 손잡이를 잡고 화살표 방향으로 당기면 뚜껑에서 쉽게 분리되어 세척이 가능합니다.



- ❷ 클린커버를 청소할때 그림과 같이 외측 압력패킹의 측면을 잡아 당겨 분리합니다.

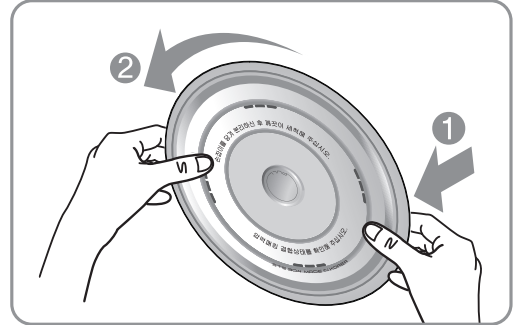


- ❸ 주방용 중성세제 및 스폰지로 자주 세척해 주시고 물기를 제거한 행주로 닦아 주십시오.



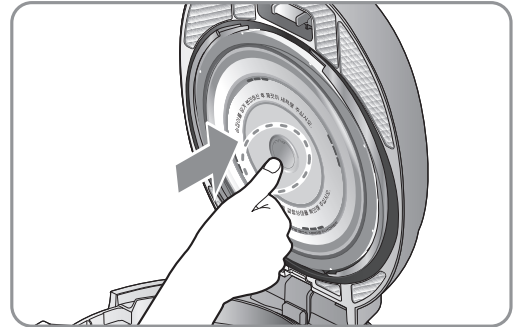
# 제품 손질 방법

- ④ 클린커버 외측 압력패킹을 장착시킬 경우 외측 한 부분 ①부터 패킹의 홈을 클린커버에 끼운 후 ②번 방향으로 한 바퀴 돌리면서 압력패킹을 장착합니다.



! 클린커버 외측 패킹은 앞뒤 구분없이 장착합니다.

- ⑤ 압력뚜껑에 클린커버를 장착 시에는 클린커버 손잡이를 잡고 화살표 방향대로 압력뚜껑 중앙의 홀더에 맞춘 후 힘 주어 눌러 주십시오.



## 클린커버 조립 시 주의사항

- 클린커버의 앞면과 뒷면을 반드시 확인하십시오.
- 클린커버의 구멍에 나사 및 다른 이물질을 넣지 마십시오.
- 클린커버를 반드시 장착 후 사용하십시오.

### [클린커버 앞 모습]

글자가 똑바로 적혀 있고, 클린커버 손잡이 "PULL" 문구가 앞에 위치해야 합니다.

글자가  
똑바로  
보임



### [클린커버 뒷 모습]

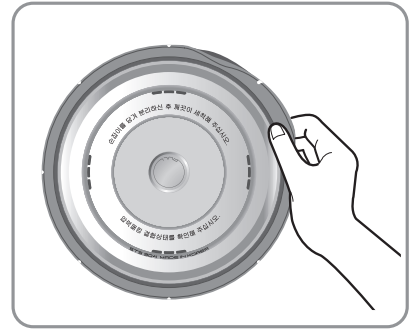
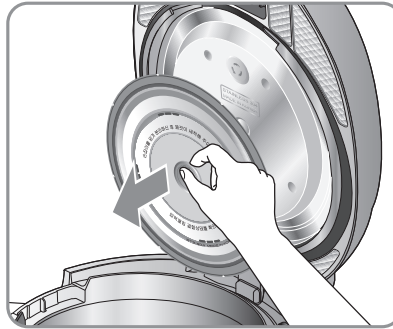
글자가 반대로 적혀 있습니다.



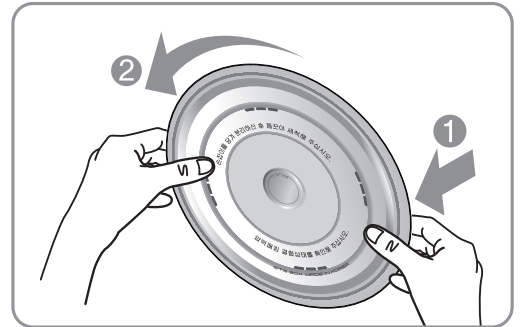
## 압력패킹 교체 방법

- 패킹은 김이 새는 것을 방지하기 위하여 잘 빠지지 않도록 되어 있으나, 손으로 잡고 힘주어 당기면 뺄 수 있으며 필요시 빼서 청소하시면 됩니다.
- 패킹은 소모품입니다. 김이 썰 경우는 패킹을 빼내어 청소를 하시고 아래와 같은 방법으로 패킹을 끼우신 후 확인해 주십시오. 그 이후에도 김이 썰 때는 대리점 및 A/S 고객센터에서 패킹을 구입 하셔서 교환하시기 바랍니다.
- 압력패킹의 수명은 사용 횟수에 따라 약 1~3년이므로 주기적으로 교체하여 사용하는 것이 좋습니다.(압력패킹은 실리콘으로 되어 있습니다.)

- 1** 클린커버 손잡이를 잡고 화살표 방향으로 당겨 압력패킹이 장착된 클린커버를 분리 후 압력패킹을 그림과 같이 당겨서 제거해 주십시오.

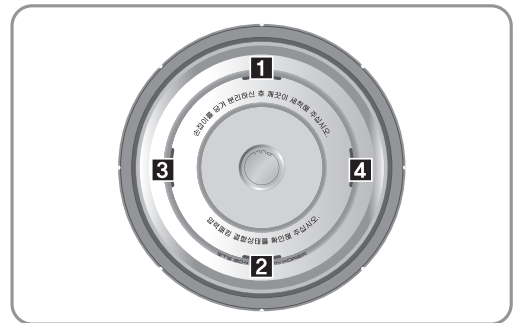


- 2** 클린커버 외측 압력패킹을 장착시킬 경우 외측 한 부분 ①부터 패킹의 홈을 클린커버에 끼운 후 ②번 방향으로 한 바퀴 돌리면서 압력패킹을 장착합니다.



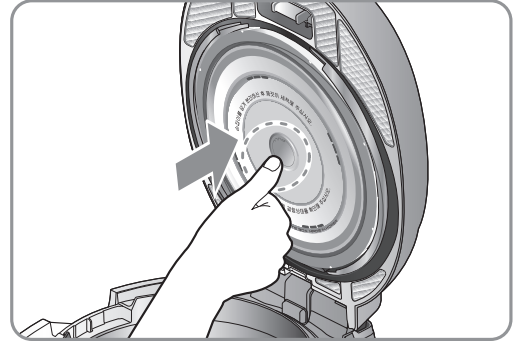
- !** 클린커버 외측 패킹은 앞뒤 구분없이 장착합니다.

- 3** 빠지지 않게 압력패킹을 끼워주십시오.



## 제품 손질 방법

- 4 압력패킹이 장착 되어 있는 클린커버를 클린커버 손잡이를 잡고 화살표 방향대로 압력뚜껑 중앙의 홀더에 맞춘 후 힘주어 눌러 주십시오.



⚠ 주의 : 패킹 교환 및 청소 후 위 내용을 지켜야 증기 누설을 방지할 수 있습니다.

## 청소 방법



- 전원 플러그를 뽑 후, 청소하고 물을 직접 뿌리거나 벤젠, 시너 등으로 제품을 닦지 마십시오.
- 청소를 깨끗이 하지 않으면 보온 중 냄새가 나는 원인이 됩니다.

### 1 내솥

거친 수세미, 금속성 수세미, 솔, 연마제 등은 사용하지 마십시오. 내솥 내외측의 코팅이 벗겨질 수 있으므로 주방용 세제와 부드러운 천이나 스폰지로 닦으십시오.

**!** 특히 내솥 표면의 광택을 내기 위하여 연마제, 치약, 기타 광택제 등을 사용하지 마십시오. 변색이나 코팅이 벗겨질 수 있습니다.

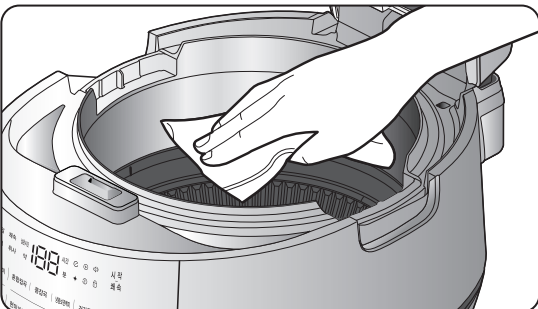


### 3 본체내부

내솥은 들어내고 바닥 면의 이물질은 반드시 제거한 후 사용하십시오. 자동 온도 센서나 바닥에 이물질이 끼어 있으면 온도감지를 못하여 밥이 안되거나 제품의 이상 작동 및 화재의 원인이 됩니다. 센서 외각의 고무 재질 부위는 날카로운 물건, 거친 수세미, 거친 행주 등으로 힘을 주어 세척하지 마시고, 부드러운 행주로 부드럽게 세척 하십시오. 센서의 금속판 및 외각 고무 패키징이 손상(파손)되지 않게 주의하십시오.

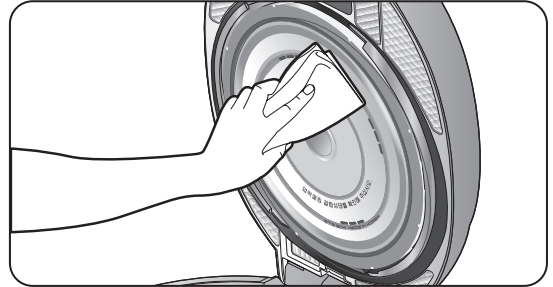
품질 저하의 원인이 됩니다.

**!** 취사나 보온 직후는 만지지(청소하지) 마십시오. 화상의 위험이 있습니다.



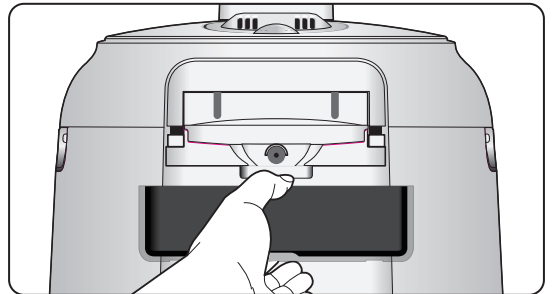
### 2 내솥 뚜껑, 압력 패키징

행주를 더운 물에 적셔 물기를 짰 다음 이물질을 닦으십시오. 압력 패키징의 청결은 제품의 성능을 유지시켜주며, 냄새 발생을 억제합니다.



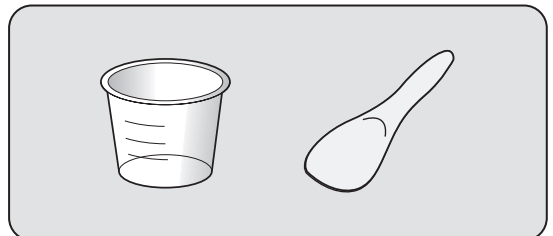
### 4 물받이

물받이를 분리하여 깨끗하게 청소하십시오. 분리된 물받이를 주방용 중성세제와 스폰지로 깨끗하게 세척합니다.



### 5 부속품

부속품을 깨끗이 손질하여 건조시킨 후 잘 보관하십시오.

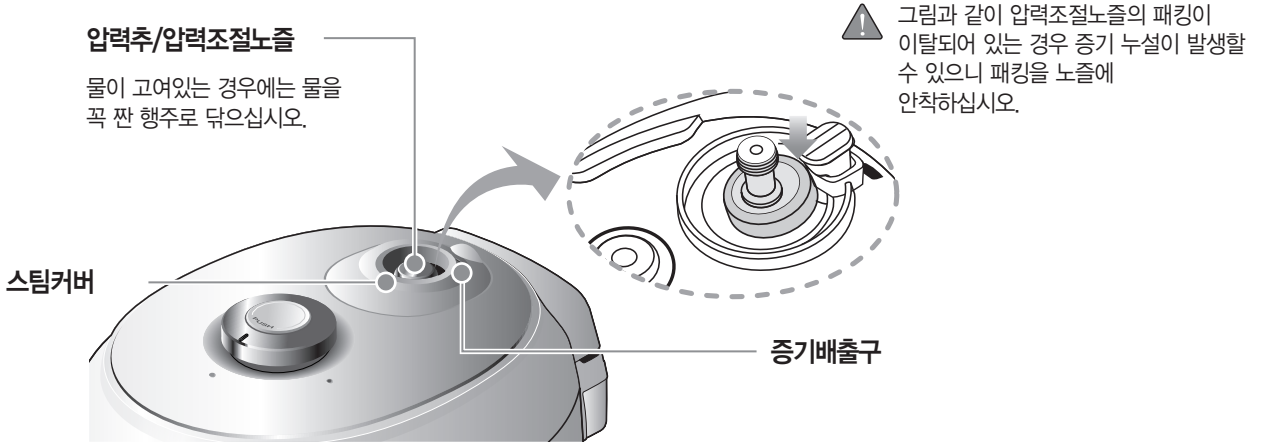




# 제품 손질 방법

## 압력 노즐 막힘 청소 방법

⚠ 주의 : 취사 직후에는 뜨거우므로 만지지 마십시오. 화상을 입을 수 있습니다.

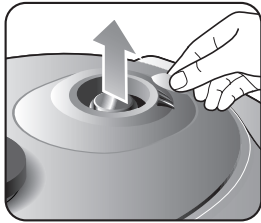


- 자동세척 모드를 이용하여 증기 배출 장치의 이물질을 제거 및 세척할 수 있습니다. (30쪽을 참조하십시오.)

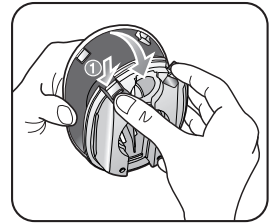
## 스팀커버 청소방법

⚠ 주의 : 취사 직후에는 스팀커버가 뜨거우므로 만지지 마십시오. 화상을 입을 수 있습니다.

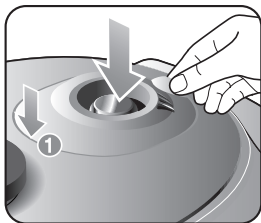
- ① 스팀커버를 그림과 같이 떼어 냅니다.



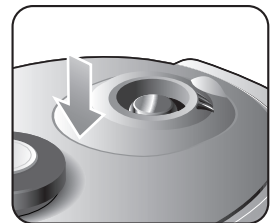
- ② 전면에 있는 손잡이를 눌러 ① 방향으로 분리하여 자주 세척하십시오.



- ③ 스팀커버를 조립하여 끼울 때에는 ①의 홈부분을 맞춘 후, 화살표 방향으로 눌러 확실히 끼우십시오.



- ④ 제품에 스팀커버를 장착할 때는 뚜껑부의 스팀커버를 안착한 후 화살표 부분을 눌러 단단히 고정하십시오.

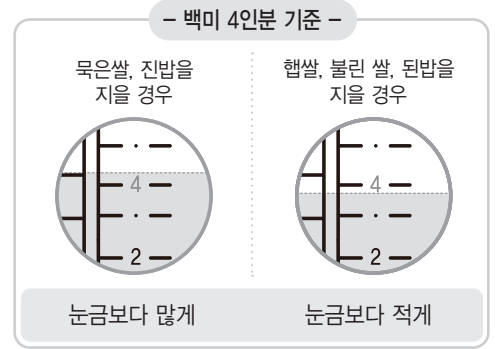


# 맛있는 밥을 지으려면

## ● 맛있는 밥은 알맞은 물 조절로부터!

쌀의 종류	물 조절
묵은쌀로 밥을 지을 때	눈금보다 많게
햅쌀로 밥을 지을 때	눈금보다 적게
불린 쌀로 밥을 지을 때	눈금보다 적게
된밥을 지을 때	눈금보다 적게
진밥을 지을 때	눈금보다 많게

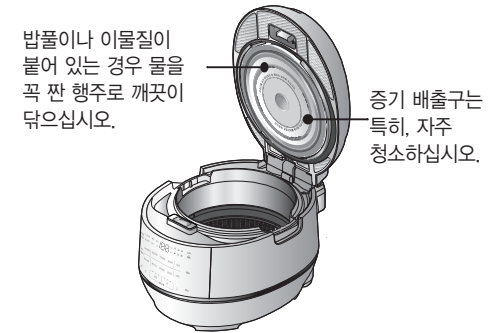
! 무세미로 밥을 지을 때에는 인분수에 따라 기준 물 눈금에 맞추십시오.  
(무세미 : 씻어져 나온 쌀)



## ● 보온 시 냄새가 날 때

- 청소를 자주 하십시오. 특히, 뚜껑부의 청소 상태가 나쁘면 세균이 번식하여 보온 시 냄새가 날 수 있습니다.
- 내솥 및 부속품 등을 세척하지 않고 그대로 사용할 경우, 변질된 밥의 박테리아가 번식하여 냄새가 나게 됩니다. 이런 경우에는 내솥에 물과 식초 배합물을 넣고, 자동세척을 실시한 후 깨끗이 씻으십시오. (배합비율 : 자동세척 눈금의 물, 식초 1큰술)
- 탕이나 찜 등의 요리를 한 후 깨끗이 씻어내지 않고 보온하면 밥에 냄새가 배어 들 수 있습니다.

! 클린커버의 결합 상태를 반드시 확인하십시오.



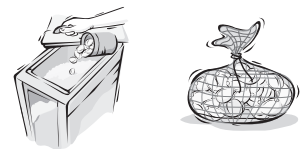
## ● 묵은 쌀로 밥을 지었을 때 냄새를 없애려면

오래 묵은 쌀일수록 밥을 지으면 냄새가 나며, 보온 시 더욱 심합니다. 이럴 때는 아침밥을 지을 쌀을 그 전날 저녁에 미리 꺼내어 식초 한방울을 떨어뜨린 물에 담갔다가 씻은 후 다음날 아침밥을 지을 때 한번 더 미지근한 물로 헹군 뒤 밥을 지으면 냄새가 나지 않습니다.



## ● 쌀 보관 방법 (쌀의 보관 방법이 밥맛을 좌우합니다.)

	좋은 곳	피해야 할 곳
보관장소	- 온도가 낮고 서늘한 곳 - 습기가 적고 통풍이 잘 되는 곳	- 보일러 배관이 지나가는 뜨거운 곳 - 직사광선을 받는 곳 - 개수대(싱크대) 아래
쌀 구입량 보관기간	쌀은 소포장 단위(5~10 kg)로 구입하는 것이 좋으며, 쌀 봉지를 개봉한 후 2주 이내로 사용하는 것이 좋습니다.	



참 고

- 오래 보관한 쌀 또는 쌀의 수분이 줄어든 마른 쌀로 밥을 지으면 밥이 퍼석하거나 설익고, 보온 시 냄새가 빨리 날 수 있습니다.
- 도정한지 오래되지 않은 햅쌀이라도 보관상의 부주의로 쌀의 수분이 줄어들면 쌀이 말라 마른 쌀이 됩니다.
- 쌀에 벌레가 생기지 않게 하려면 쌀통에 마늘을 넣어 둡니다.

# 밥 짓는 방법

## 취사방법

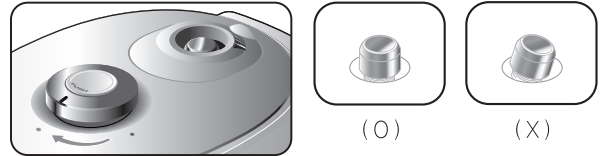
### 1 전원플러그를 꽂은 후 뚜껑을 닫으십시오.

- 자동온도센서에 물기 및 이물질이 묻어 있으면 반드시 제거하십시오.  
(자동온도센서를 항상 청결하게 유지하면 언제나 풍미있고 맛있는 밥을 지을 수 있습니다.)
- 내솥 주위의 물기 및 이물질을 완전히 제거한 후 내솥을 본체에 넣으십시오.
- 클린커버에 압력패킹, 클린커버손잡이가 바르게 장착 되어 있는지 확인하시고 클린커버를 장착하십시오.

### 2 뚜껑 결합 손잡이를 돌려 잠금(●)에 맞추십시오.

- 압력추가 수평인지 항상 확인하십시오.
- 잠금(●)으로 맞추지 않고 [시작/패속] 버튼을 누르면 작동되지 않습니다.

**!** 주의 : 취사시 클린커버에 압력패킹, 클린커버 손잡이가 바르게 장착되어 있어야만 증기누설 방지 및 올바른 기능이 동작 됩니다.



### 3 [메뉴] 버튼을 이용해 원하는 메뉴를 선택하십시오.

- 대기상태에서 [메뉴] 버튼을 누를 때 마다 백미찰진밥 → 백미고슬밥 → 혼합잡곡밥 → 현미100 → 건강공밥 → 샐러드용잡곡 → 냉동보관백미 → 냉동보관잡곡 → 건강죽 → 만능찜 → 백미찰진밥 순으로 선택됩니다.

- !** 백미찰진밥, 백미고슬밥 메뉴에서 [시작/패속]버튼을 두번 연속 누르면 백미패속 취사로 작동해 밥짓는 시간이 단축됩니다.
- 혼합잡곡밥 메뉴에서 [시작/패속]버튼을 두번 연속 누르면 잡곡패속 취사로 작동해 밥짓는 시간이 단축됩니다.



### 4 백미찰진밥, 백미고슬밥, 혼합잡곡밥, 건강공밥, 현미100 메뉴에서 불림, 뜸 단계 각각 3단계씩 조절 할 수 있습니다.

- 불림, 뜸 단계에 맞게 취사시간이 증가합니다.  
불림, 뜸 단계를 확인하여 주십시오.

**!** 불림, 뜸의 자세한 사항은 21쪽을 참조하십시오.



### 5 [시작/패속] 버튼을 누르십시오.

**!** 최대 인분으로 밥짓기를 하는 경우나 메뉴의 특성에 따라 압력추가 회전하지 않을 수 있으나 제품의 이상은 아닙니다.

- 백미찰진밥, 백미고슬밥 메뉴에서 [시작/패속]버튼을 두번 연속 누르면 백미패속 취사로 작동해 밥짓는 시간이 단축됩니다.
- 혼합잡곡밥 메뉴에서 [시작/패속]버튼을 두번 연속 누르면 잡곡패속 취사로 작동해 밥짓는 시간이 단축됩니다.



취사가 완료되면 보온으로 자동 전환됩니다.

- 밥짓기가 끝나는 즉시 골고루 잘 섞으십시오.



증기가 배출되기 전에 "이제부터 증기가 배출됩니다. 안전에 유의하여 주십시오."라는 음성 안내가 나온 다음 증기가 자동 배출되므로 놀라거나 화상을 입지 않도록 주의하십시오.

## 메뉴별 취사 시간

구분 메뉴명	취사량	취사시간	요리종류
백미찰진밥	1인분 ~ 10인분	약 21분 ~ 약 35분	쌀밥, 영양술밥, 흑미밥
백미고슬밥	1인분 ~ 8인분	약 31분 ~ 약 40분	쌀밥, 낙지덮밥, 나물비빔밥, 카레라이스, 불고기 덮밥, 유부초밥, 김밥, 김치볶음밥, 콩나물밥
백미쾌속	1인분 ~ 6인분	약 11분 ~ 약 25분	쌀밥
혼합잡곡밥	1인분 ~ 6인분	약 35분 ~ 약 45분	잡곡밥, 오곡밥, 모듬버섯밥, 견과류밥, 버섯죽순밥
잡곡쾌속	1인분 ~ 6인분	약 27분 ~ 약 35분	
건강공밥	1인분 ~ 6인분	약 35분 ~ 약 45분	콩잡곡밥
현미100	1인분 ~ 6인분	약 45분 ~ 약 55분	현미밥, 머쉬룸티안, 현미나물밥, 닭가슴살녹차밥, 새싹밥
냉동보관백미	1인분 ~ 8인분	약 35분 ~ 약 45분	냉동보관백미밥
냉동보관잡곡	1인분 ~ 6인분	약 40분 ~ 약 50분	냉동보관잡곡밥
샐러드용잡곡			보리, 병아리콩, 귀리, 렌틸콩, 퀴노아, 현미, 울무, 기장, 카무트
만능찜	메뉴별 상세 요리 방법은 요리 안내를 참조하십시오.		삼계탕, 갈비찜, 닭찜, 수육, 만두찜, 토마토 달걀찜, 구운달걀, 삶은 달걀, 대합찜, 애호박찜, 꽃게찜, 두부찜, 생선찜, 오징어조림, 가지찜, 찐 고구마, 찐 감자, 찐 옥수수, 찐 밤, 떡볶이, 약밥, 밥피자, 버터 초콜릿 케이크, 생크림 케이크, 달걀찜, 스테이크, 잡채, 떡그라탕, 오향장육, 새우케첩볶음, 시루떡
건강죽			흰죽, 특미닭죽, 전복죽, 잣죽, 팥죽, 울무죽, 해삼죽, 오복죽

- 취사량은 요리 종류에 따라 다를 수 있습니다.
- 백미찰진밥, 백미고슬밥, 냉동보관백미, 백미쾌속의 물 높이는 백미 눈금으로 맞추십시오.
- 혼합잡곡밥, 건강공밥, 냉동보관잡곡, 잡곡쾌속의 물 높이는 잡곡 눈금으로 맞추십시오.
- 기준치 이상으로 물을 넣으면 증기 배출 시 밥물이 뿔어져 나올 수 있습니다.
- 밥맛 조절 기능 사용 시 취사 시간이 달라질 수 있습니다.
- 쾌속취사 시 기준 물 눈금 이상으로 물을 넣으면 취사 시간이 늘어날 수 있습니다.
- 샐러드잡곡, 만능찜, 건강죽 기능 이용 후 취사 및 보온을 하게 되면 밥에 냄새가 배어들 수 있습니다.

### 백미쾌속 메뉴

- 백미를 11분대(1인분 기준)에 빠르게 취사할 수 있습니다.
- 대기모드에서 백미찰진밥, 백미고슬밥 메뉴에서 [시작/쾌속]버튼을 연속해서 두번 누르면 쾌속취사로 작동하여 밥 짓는 시간이 단축됩니다.
- 백미쾌속 취사는 6인분 이하를 권장하며, 정상취사보다 밥 상태가 좋지 않을 수 있습니다.
- 백미쾌속 취사는 취사 전 쌀을 불린 후 취사하면 한층 더 맛있는 밥을 드실 수 있습니다.

### 잡곡쾌속 메뉴

- 잡곡을 27분대(1인분 기준)에 빠르게 취사할 수 있습니다.
- 대기모드에서 혼합잡곡밥 메뉴에서 [시작/쾌속]버튼을 연속해서 두번 누르면 쾌속취사로 작동하여 밥 짓는 시간이 단축됩니다.
- 잡곡쾌속 취사동작시 혼합잡곡밥 메뉴가 표시됩니다.
- 잡곡쾌속은 6인분 이하를 권장하며, 정상취사보다 잡곡의 익은 상태가 좋지 않을 수 있습니다.
- 잡곡쾌속 취사는 충분히 불린 서리태나 팥 등으로 취사하면 발생하는 질음 현상이 호전될 수 있습니다.
- 잡곡 비율, 수온, 물양 과다 등으로 인하여 취사 시간이 달라질 수 있습니다.

# 밥맛 조절 기능

- 밥맛 조절은 입맛에 맞게 선택하여 사용하십시오.
- 취사가 진행 중일 때는 밥맛 조절 기능을 사용할 수 없습니다.
- 취사하는 도중 증기 배출 현상이 나타나는 것은 내솥의 내부 압력을 맞추기 위한 정상적인 작동입니다.



## 백미찰진밥

찰지고 탱글탱글한 밥이 됩니다.

## 백米高슬밥

김밥과 초밥 등에 적합한 고슬고슬한 밥이 됩니다.

## 냉동보관백미·잡곡

냉동보관 후 해동하여도 고슬고슬한 밥이 됩니다.



참고

## 멜라노이징 현상

쿠첸 전기압력밥솥은 밥의 밑부분이 눌게 되면서 옅은 갈색으로 변할 수 있습니다. "멜라노이징 현상"이라고 하는데 향기있고 풍미있는 즉, 밥의 구수한 향기와 맛을 내는 것을 의미합니다. 참고로 예약취사의 경우 쌀알이 오랜 시간 가라앉아 있을 때에는 내솥 밑부분에 미세 전분이 가라앉아 일반 취사보다 멜라노이징 현상이 심하게 나타날 수 있습니다.

# 불림, 뜬 조절 방법

## 불림, 뜬 조절 기능

불림, 뜬 조절 기능은 식감(쫄득,부드러움), 향미(구수함)를 단계별로 선택해 취향에 맞게 밥맛을 조절할 수 있습니다.

! 불림, 뜬 조절 기능은 백미찰진밥, 백미고슬밥, 혼합잡곡밥, 건강공밥, 현미100 메뉴에서 사용할 수 있습니다.

### 불림, 뜬 조절 단계별 밥맛 그래프

불림 조절		
①단계	②단계	③단계

#### <불림>

1단계 : 부드러운 밥맛이 됩니다.

2단계 : 쫄득한 밥맛이 됩니다.

3단계 : 쫄득하고, 곡류의 익음이 부드러운 밥맛이 됩니다.

뜸 조절		
①단계	②단계	③단계

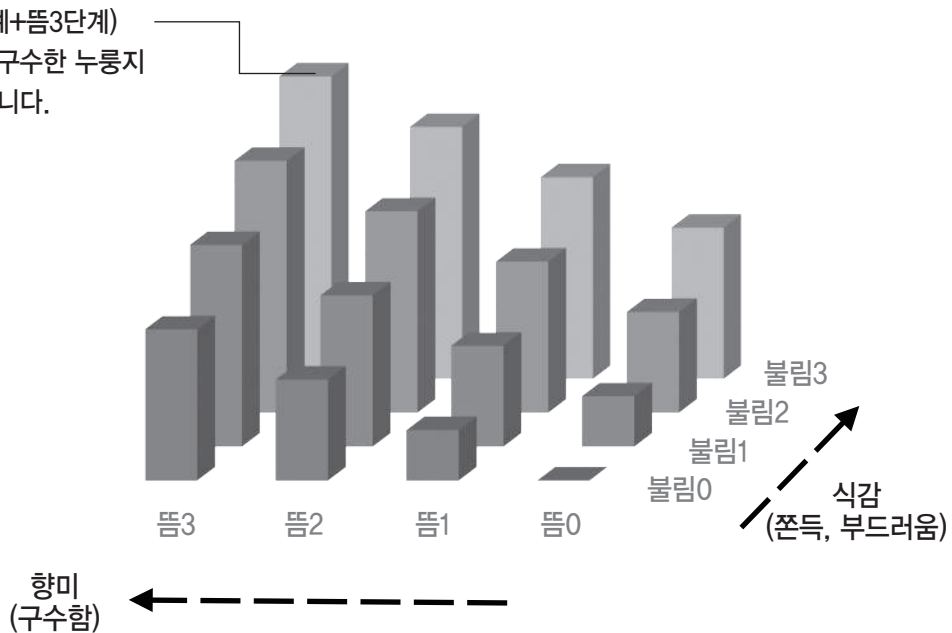
#### <뜸>

1단계 : 부드럽게 끊기는 눌름이 있는 밥맛이 됩니다.

2단계 : 구수한 향과 눌름이 있는 밥맛이 됩니다.

3단계 : 구수한 향과 누룽지와 같은 스틱성 눌름이 있는 밥맛이 됩니다.

(불림3단계+뜸3단계)  
부드럽고 구수한 누룽지  
밥맛이 됩니다.



참고

불림, 뜬 기능 사용시 단계별 특징을 위해 멜라노이징 현상 또는 눌름이 발생할 수 있습니다.  
(멜라노이징 현상 : 밥을 짓는 과정에서 바닥부분이 갈변되면서 구수한 향과 맛을 내는 것을 의미합니다.)  
단계별 특징을 위해 가열량이 높아짐에 따라 보온 시 변색 및 노화가 발생할 수 있습니다.  
보온을 삼가하여 주시기 바랍니다.

# 미세 밥맛 조절 방법

## 미세 밥맛 조절 기능

기본적으로 설정되어 있는 불림 시간이나 가열 온도를 조절해 취향에 맞게 밥맛을 조절할 수 있습니다.

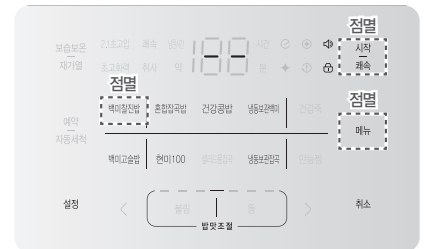
! 미세 밥맛 조절 기능은 백미찰진밥, 백미고슬밥, 혼합잡곡밥, 건강콩밥, 현미100, 냉동보관백미, 냉동보관잡곡 메뉴에서 사용할 수 있습니다.

1 대기 상태에서 [설정] 버튼을 4회 누르십시오.

설정 X 4회

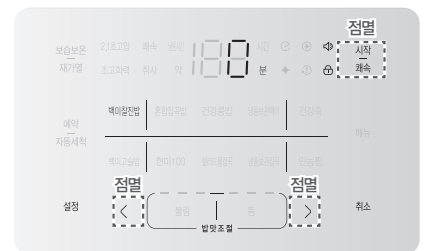
2 [메뉴] 버튼을 이용해 원하는 메뉴를 선택하고 [시작/쾌속] 버튼을 누르십시오.

[메뉴] 버튼을 누를 때마다 백미찰진밥 → 백미고슬밥 → 혼합잡곡밥 → 현미100 → 건강콩밥 → 냉동보관백미 → 냉동보관잡곡 → 백미찰진밥 순으로 선택됩니다.



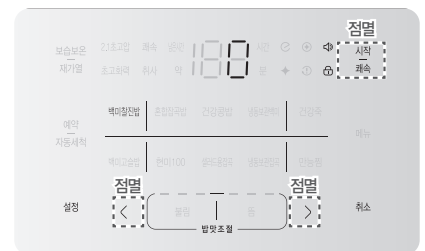
3 [<], [>] 버튼을 이용해 불림 시간을 선택하고 [시작/쾌속] 버튼을 누르십시오.

- [<], [>] 버튼을 누를 때마다 0 → 2분 → 4분 → 6분 → 8분 → 10분 → 0분 순으로 반복 선택됩니다.
- 기본 설정되어 있는 불림 시간으로 취사할 때는 0분으로 선택하고, 불림 시간을 늘리고 싶을 때는 2, 4, 6, 8, 10분 중 하나를 선택합니다.
- 불림 시간을 늘리면 쌀의 수분 흡수를 도우며 밥이 부드러워집니다.
- 불림 시간을 늘리면 취사 시간이 길어지며 수용성 전분이 용출되어 가라앉아 갈변 현상이 일반 취사보다 심하게 나타날 수 있습니다.



4 [<], [>] 버튼을 이용해 가열 온도를 선택하십시오.

- [<], [>] 버튼을 누를 때마다 0도 → 2도 → 4도 → 6도 → -2도 → 0도 순으로 반복 선택됩니다.
- 기본 설정되어 있는 가열 온도로 취사할 때는 0도를 선택하고 가열 온도를 높일 때는 2도, 4도, 6도를, 낮출 때는 -2도를 선택합니다.
- 구수한 밥맛을 원할 경우 2도, 4도, 6도를 선택하여 가열 온도를 높입니다.
- 구수한 밥맛을 원하지 않을 경우에는 -2도를 선택하여 가열 온도를 낮춥니다.
- 가열 온도를 높이면 갈변 현상이 일반 취사보다 심하게 나타날 수 있습니다.



5 미세 밥맛 조절 설정값을 저장하려면 [시작/쾌속] 버튼을 누르십시오.

- [시작/쾌속] 버튼을 누르면 바로 취사가 시작됩니다.
- 미세 밥맛 조절 중 [취소] 버튼을 누르거나 15초 동안 버튼 입력이 없으면 설정값이 저장되지 않고 대기 상태로 전환됩니다.



참고

- 불림시간을 조정할 경우 예상 취사 시간이 변경됩니다.
- 취사 시간과 조리 상태는 쌀의 상태나 수온, 물 양 등에 의해서도 영향을 받을 수 있습니다.



# 예약취사 방법

## 예약취사를 할 경우

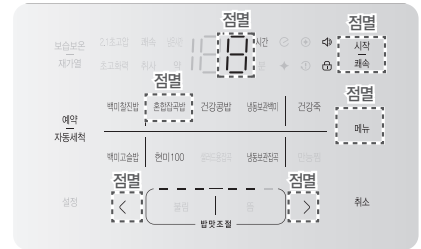
### 1 대기 상태에서 뚜껑 손잡이를 잠금으로 맞추고 [예약/자동세척] 버튼을 누르십시오.

예약  
자동세척

- ! 뚜껑 손잡이를 잠금으로 맞추지 않고, [예약/자동세척] 버튼을 누르면 예약이 되지 않습니다.
- ! 뚜껑을 닫기 전에 클린커버가 장착되어 있는지 확인하세요.

### 2 [L], [R] 버튼을 이용하여 예약 취사 시간을 설정하여 주십시오.

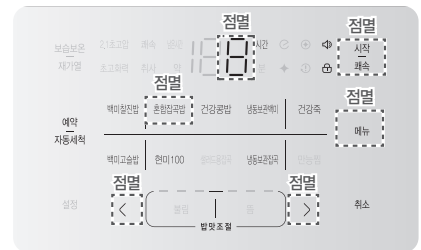
- [L] 버튼을 누르면 숫자가 1시간 단위로 내려가며 [R] 버튼을 누르면 1시간 단위로 올라갑니다.
- [L], [R] 버튼을 1초 이상 누르면 숫자가 연속적으로 올라가거나 내려갑니다.
- 예약 시간은 밥 짓기가 끝나는 시간입니다.
- 예약 시간은 최대 13시간 후까지 설정할 수 있습니다.
- 예약 취사가 완료된 후 예약했던 시간은 계속 기억됩니다.



- ! 예약 시간 초기 설정 값은 8시간 입니다.

### 3 [메뉴] 버튼을 이용해 메뉴를 선택하십시오.

- [메뉴] 버튼을 누를 때마다 백미찰진밥 → 백미고슬밥 → 혼합잡곡밥 → 현미100 → 건강공밥 → 냉동보관백미 → 냉동보관잡곡 → 건강죽 → 백미찰진밥 순으로 선택됩니다.



### 4 설정을 마치려면 [시작/패스] 버튼을 누르십시오.

- 예약 취사가 시작되면 예약취사 완료 시간이 표시됩니다.
- 예약 취사가 완료된 후에는 마지막으로 설정한 예약 시간이 기억됩니다.
- 예약 취사가 완료되는 시간은 밥의 양이나 메뉴에 따라 약 30분 정도 차이가 날 수 있습니다.

- ! 25초가 경과하거나, [취소] 버튼을 누르면 예약이 취소됩니다.



# 예약취사 방법

## 예약취사를 할 경우

백미쾌속, 잡곡쾌속, 샐러드용잡곡, 만능찜 메뉴는 예약 취사가 되지 않습니다.

### 메뉴별 예약 가능 시간

- 백미쾌속, 잡곡쾌속, 샐러드용잡곡, 만능찜 메뉴는 예약 취사가 되지 않습니다.
- 예약 취사 진입 시, 메뉴별 기본 설정으로 취사가 됩니다.(불림, 뜸 기억 및 조절 불가)

예약 가능 메뉴	예약 가능 시간
백미찰진밥, 백미고슬밥, 혼합잡곡밥, 건강공밥	1시간 ~ 13시간까지
현미100, 냉동보관백미, 냉동보관잡곡, 건강죽	



### 예약취사 시 주의사항

- 여름철에는 쌀이 쉰 수 있으므로 예약 시간을 10시간이 초과되지 않도록 예약하십시오.
- 쌀이 개봉된지 오래 되었거나 많이 말라버린 경우에는 증압 또는 싸라기 밥이 되는 수도 있습니다.
- 밥이 설익은 경우에는 표시된 눈금보다 반 정도 물을 더 넣으십시오.
- 밥을 지은 후 밥솥 내부가 뜨거운 상태에서 예약 취사를 하면 쌀이 쉰 수 있으므로 충분히 열을 식힌 후 예약하십시오.
- 기온과 식재료의 종류 및 상태에 따라 변질될 수 있으니 장시간 예약 설정은 하지 않는 것이 좋습니다.

# 샐러드용잡곡 취사 방법

## 샐러드용잡곡

곡물의 고소함과 샐러드용에 맞는 고슬고슬한 식감을 살려, 불리지 않아도 손쉽게 익혀 먹을 수 있습니다. 식사대용으로 포만감있게 샐러드 위에 얹어 먹거나, 밥이 아닌 요리에 이용하여 드십시오.

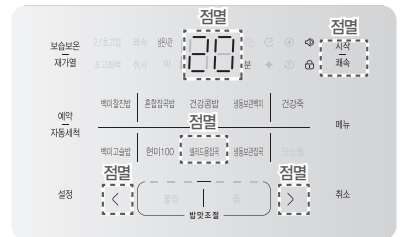
잡곡	기장	렌틸콩	퀴노아	귀리	보리	카무트	현미	병아리콩	울무
재료 : 물	1C : 1C	1C : 1C	1C : 1C	1C : 1C	1C : 1C	1C : 1C	1C : 1C	1C : 2.5C	1C : 1.5C
시간	20분	15분	15분	25분	25분	25분	25분	45분	45분
재료 : 물	2C : 2C	2C : 2C	2C : 2C	2C : 2C	2C : 2C	2C : 2C	2C : 2C	2C : 4C	2C : 2C
시간	20분	15분	15분	30분	25분	25분	25분	50분	55분
재료 : 물	3C : 2.5C	3C : 2.5C	3C : 2.5C	3C : 2.5C	3C : 2.5C	3C : 2.5C	3C : 2.5C	3C : 6C	3C : 2.5C
시간	20분	15분	15분	35분	35분	30분	35분	55분	60분

## 샐러드용잡곡 다양한 활용 TIP



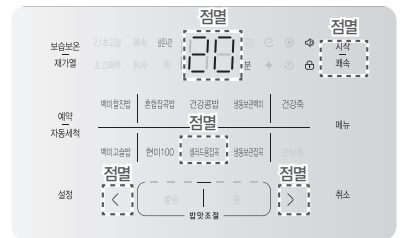
## 취사방법 (샐러드용잡곡 20분 취사 시)

1 대기 상태에서 [메뉴]버튼을 이용해 샐러드용잡곡을 선택하십시오.



2 [L], [R]버튼을 이용해 취사 시간을 설정하십시오.

- 샐러드용잡곡 설정 가능 시간 : 15분 ~ 60분
- [L], [R] 버튼을 누를 때마다 시간이 변경됩니다.  
샐러드용잡곡 : 20 ↔ 21 ↔ 22 ... ↔ 58 ↔ 59 ↔ 60 ↔ 15 ↔ 16 ... ↔ 20
- [L], [R] 버튼을 1초 이상 길게 누르면 숫자가 연속적으로 올라가거나 내려갑니다.



3 [시작/쾌속] 버튼을 누르십시오.

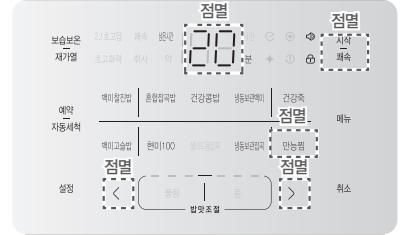
- 샐러드용잡곡 취사가 시작되면 남은 시간이 표시됩니다.



# 만능찜 취사 방법

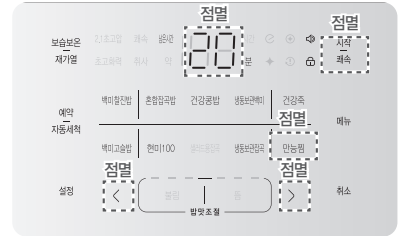
## 취사방법 (만능찜 20분 취사 시)

1 대기 상태에서 [메뉴]버튼을 이용해 만능찜을 선택하십시오.



2 [←], [→]버튼을 이용해 취사 시간을 설정하십시오.

- 만능찜 설정 가능 시간 : 15분 ~ 90분
- [←], [→] 버튼을 누를 때마다 시간이 변경됩니다.  
만능찜 : 20 ↔ 25 ↔ 30 ↔ 35... 80 ↔ 85 ↔ 90 ↔ 15 ↔ 20
- [←], [→] 버튼을 1초 이상 길게 누르면 숫자가 연속적으로 올라가거나 내려갑니다.



3 [시작/재속] 버튼을 누르십시오.

- 만능찜 취사가 시작되면 남은시간이 표시 됩니다.

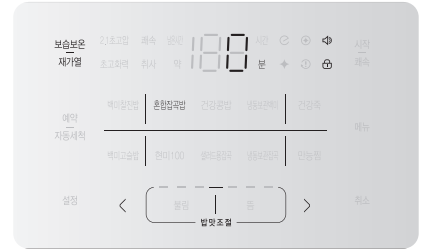


# 보온/재가열

## 취사 후 보온 전환

취사가 완료되면 자동으로 보온으로 전환됩니다. 또는 대기 상태에서 [보습보온/재가열] 버튼을 누르십시오.

- 보온으로 전환되면 현재시간 대신 보온 경과 시간이 표시됩니다.
  - 59분까지는 분단위로 표시되며 이후부터는 1시간 단위로 199시간까지 표시됩니다.
  - 199시간에서 시간이 넘어갈 경우 199에서 시간 표시가 정지됩니다.

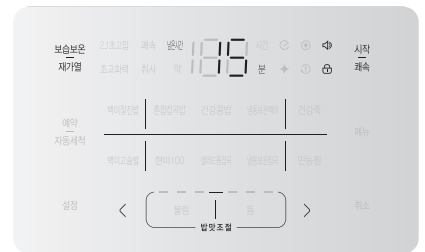


## 재가열하기

재가열기능은 보온 중인 밥을 데워주는 기능입니다.  
냉장/냉동 보관된 밥을 재가열 하시려면 전자레인지 등을 이용해 주시기 바랍니다.

보온 상태에서 [보습보온/재가열] 버튼을 누르십시오.

- 재가열 시간은 15분입니다.
- 재가열 중 [보습보온/재가열] 버튼을 누르면 보온으로 전환됩니다.
- 재가열이 끝나면 보온 상태로 전환됩니다.



참고

- 재가열이 끝나면 곧바로 밥을 드시는 것이 좋습니다.
- 백미 이외의 메뉴(잡곡, 현미 등)는 취사 후 바로 드시는 것이 좋으며 재가열 시 밥 색깔이 변하거나 냄새가 날 수 있습니다.
- 재가열 기능을 너무 자주 사용하면 밥이 변색되거나 마르는 경우가 있습니다.
- 뚜껑 결합 손잡이가 잠금(●) 위치에 있을 때만 재가열이 진행되며, 열림(○) 위치에 있을 때는 경고음이 울린 후 보온상태로 전환됩니다.

## 보온할 때 주의사항

- 밥을 섞어 가운데로 모으십시오.
  - 내솥의 주변에 있는 밥의 건조를 막기 위해 밥을 아래위로 잘 섞어서 밥을 가운데로 모으십시오.
  - 밥이 내솥 뚜껑에 닿지 않도록 하십시오.
- 보온 시 주걱을 넣어두지 마십시오.
  - 주걱을 넣어둔 채로 보온을 하게 되면 밥이 굳고 변색이 되어 냄새가 날 수 있습니다.
  - 나무 주걱 등은 세균을 발생시켜 냄새의 원인이 됩니다.
- 보온은 12시간 이내가 적당합니다.
  - 12시간 이상 보온하면 밥의 풍미가 없어지며, 변색 또는 냄새가 날 우려가 있습니다.
  - 보온 시 뚜껑을 확실히 닫으십시오.
  - 백미만 보온하십시오. 잡곡, 현미 등은 가급적 보온하지 말고 취사 후 바로 드시기 바랍니다.

# 보온 온도 조절 방법

## 보온 온도 조절 방법

1 대기 상태에서 [설정] 버튼을 2회 누르십시오.

설정 X 2회

2 [←], [→] 버튼을 이용해 보온 온도를 선택하십시오.

- [←], [→] 버튼을 누를 때마다 69℃ ↔ 70℃ ↔ 71℃ ↔ 72℃ ↔ 73℃ ↔ 74℃ ↔ 75℃ ↔ 76℃ ↔ 77℃ ↔ 78℃ ↔ 79℃ ↔ 80℃ ↔ 69℃ 순으로 반복됩니다.
- 기본 설정값은 74도 입니다.
- 밥이 차갑거나 쉰 냄새가 날 때에는 기본 온도 보다 2에서 3도 높이십시오.
- 밥이 누렇게 변하면 기본 온도보다 2에서 3도 낮추십시오.



3 [시작/패속] 버튼을 누르십시오.

- [시작/패속] 버튼을 누르면 보온 온도가 저장되고 보온 가열량 조절 모드로 넘어갑니다.
- 보온 온도 설정 중에 [취소] 버튼을 누르거나 버튼 입력 없이 15초가 지나면 설정이 취소되고 보온 상태로 전환됩니다.



4 [←], [→] 버튼을 이용해 보온 가열량을 설정하십시오.

- [←], [→] 버튼을 누를 때마다 -2 ↔ -1 ↔ 0 ↔ 1 ↔ 2 ↔ 3 ↔ 4 ↔ 5 ↔ -2 순으로 반복됩니다.
- 기본 설정값은 0입니다.
- 뚜껑에 물맺힘이 많을 경우 1에서 5사이의 값을 선택하여 가열량을 높이십시오.
- 내술 테두리의 밥 퍼짐이 심하거나 쉰 냄새가 날 경우 -2나 -1을 선택하여 가열량을 낮추십시오.



5 [시작/패속] 버튼을 눌러 설정을 완료하십시오.

- [시작/패속] 버튼을 누르면 보온 가열량이 저장되고 모든 설정이 완료됩니다.
- 보온 가열량 설정 중에 [취소] 버튼을 누르거나 버튼 입력 없이 15초가 지나면 설정이 취소되고 대기 상태로 전환됩니다.



# 언어/음성 조절 및 자동세척 방법

## 언어/음성 조절 방법

① 대기 상태에서 [설정] 버튼을 1회 누르십시오.

- 기본 설정: 한국어, 볼륨 3단

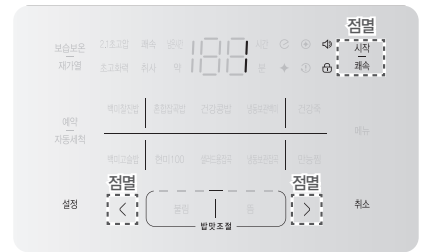
설정 X 1회

② [←], [→] 버튼을 이용해 언어를 선택 후 [시작/패속] 버튼을 눌러주십시오.

- 1 → 2 → 3 → 1 → 순으로 반복됩니다.

숫자의 의미는 다음과 같습니다.

1	한국어
2	중국어
3	영어

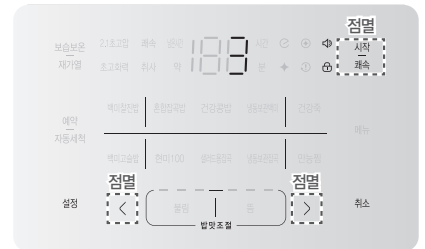


③ [←], [→] 버튼을 이용해 음량을 선택한 후 [시작/패속] 버튼을 눌러주십시오.

- 1 → 2 → 3 → 4 → 5 → 6 → 7 → 0 → 1 순으로 반복됩니다.

숫자의 의미는 다음과 같습니다.

0	음성꺼짐
1	1단
2	2단
3	3단
4	4단
5	5단
6	6단
7	7단



언어 및 음량 설정 중에 [취소] 버튼을 누르거나 15초 동안 버튼 입력이 없으면 설정이 취소되고 대기 상태로 전환됩니다.



# 언어/음성 조절 및 자동세척 방법

## 자동세척 방법

자동세척 모드를 이용하면 뚜껑 내부의 증기가 배출되는 통로를 깨끗하게 유지할 수 있습니다. 이물질 제거하여 이물질로 인해 발생할 수 있는 악취를 없애고 세균 발생을 억제하는 기능입니다.



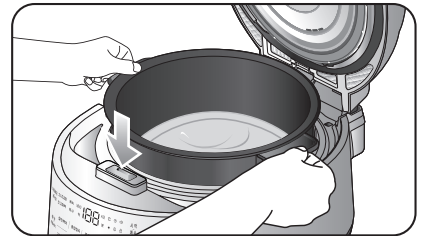
- 주의**
- 증기 배출구로 고온, 고압의 증기가 배출되오니 주의하십시오.
  - 물 이외의 세제, 비누, 기타 약품 등은 절대 넣지 마십시오.

**1** 계량컵을 이용하여 내솥의 자동세척 물 눈금에 맞춰 물을 넣으십시오.



**2** 내솥을 밥솥에 넣은 후, 뚜껑을 닫고 손잡이를 돌려 잠금(●)에 맞추십시오.

- ! 뚜껑 손잡이를 잠금으로 맞추지 않고, [예약/자동세척] 버튼을 누르면 자동세척 기능이 작동하지 않습니다.
- ! 뚜껑을 닫기 전에 클린커버가 장착되어 있는지 확인하세요.



**3** 대기 상태에서 [예약/자동세척] 버튼을 2회 누른 후 [시작/쾌속] 버튼을 누르십시오.

- 자동세척은 16분 동안 진행됩니다.
- 자동세척이 종료되면 대기 상태로 전환됩니다.
- 아무런 버튼을 누르지 않고 15초가 지나거나, [취소] 버튼을 누르면 취소되고 대기상태로 복귀됩니다.



# 자동세척/패킹 교체 시기 알림 기능

## 자동세척 알림 기능

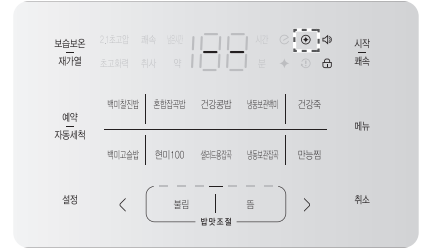
해당 제품을 사용 후 자동세척 시기가 되면

"자동세척 알림" 표시등(⊕)이 켜집니다.

표시등이 켜지면 자동세척을 진행 후 사용하십시오.

! 자동 세척은 30쪽을 참조하십시오.

! 자동 세척을 하지 않으면, 다음 취사 시 냄새가 발생할 수 있습니다.



## 자동세척 알림 시기

해당 제품으로 30회 취사를 완료하거나, 셀러드용잡곡, 만능찜 기능을 이용하여 요리를 완료 한 경우에 자동세척 알림이 표시됩니다.

! 자동 세척을 진행하지 않으면, 절전모드를 제외하고 자동세척 알림이 계속 표시됩니다.

! 알림표시를 원하지 않으실 경우, 아래 알림 설정 방법을 통해 해지하시기 바랍니다.

## 자동세척 알림 설정 방법

자동세척 알림 설정을 통하여, 기능을 설정 및 해지할 수 있습니다.

1 대기 상태에서 [설정] 버튼을 5회 누르십시오.

설정 X 5회

2 [⟨], [⟩] 버튼을 이용해 설정 또는 해지를 선택하십시오.

- [⟨], [⟩] 버튼을 누를 때마다 On ↔ OF ↔ On 순으로 선택됩니다.
- 기본 설정은 On입니다.
- 기능을 해제하려면 OF를 선택하십시오.

문자의 의미는 다음과 같습니다.

On	설정
OF	해지



3 [시작/패속] 버튼을 누르십시오.

- 설정한 후 아무런 버튼을 누르지 않고 15초가 지나거나, [취소] 버튼을 누르면 설정이 취소되고 대기 상태로 전환됩니다.



# 자동세척/패킹 교체 시기 알림 기능

## 패킹 교체 시기 알림 기능

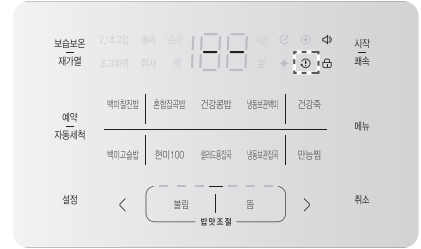
밥솥을 일정 시간 사용한 후 패킹 교체 시기가 되면

패킹 교체 시기 알림 (⚠)아이콘이 표시됩니다.

패킹 교체 알림이 표시되면 패킹을 교체한 후 사용하십시오.

! 패킹 교체는 13쪽을 참조하십시오.

! 패킹 교체를 제때 하지 않으면 증기 누설이 발생할 수 있습니다.



## 패킹 교체 알림 시기

1,460회 취사를 진행한 이후에 패킹 교체 알림이 표시됩니다.



패킹 교체 알림이 표시되어도 취사나 보온 기능은 정상 작동합니다.  
취사 진행 횟수에 따라 패킹 교체 알림 표시 기간은 상이할 수 있습니다.

## 패킹 교체 알림 설정하기

패킹 교체 알림 기능을 켜거나 끌 수 있습니다.

1 대기 상태에서 [설정] 버튼을 3회 누르십시오.

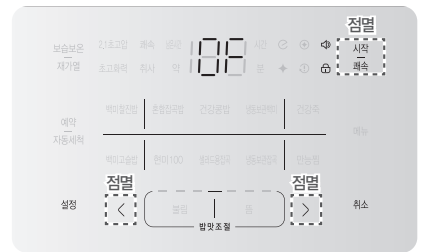
설 정 X 3회

2 [L], [R] 버튼을 이용해 설정 또는 해지를 선택하십시오.

- 패킹 교체 알림 기능을 사용하려면 On 을 선택하십시오.
- 패킹 교체 알림 기능을 끄려면 OF 를 선택하십시오.
- 패킹 교체 알림 기능을 초기화하려면 CL 를 선택하십시오.

문자의 의미는 다음과 같습니다.

On	설정
OF	해지
CL	초기화



3 [시작/패속] 버튼을 누르십시오.

- 설정한 후 아무런 버튼을 누르지 않고 15초가 지나거나, [취소] 버튼을 누르면 설정이 취소되고 대기상태로 복구됩니다.



## 패킹 교체 알림 초기화하기

13쪽의 방법 안내에 따라 패킹 교체를 완료 하신 후에 다음과 같이 패킹 교체 알림을 초기화합니다.

- 1 대기 상태에서 [설정] 버튼을 3회 누르십시오.

설 정 X 3회

- 2 [ < ], [ > ] 버튼을 이용해 3을 선택하십시오.

- [ < ], [ > ] 버튼을 누를 때마다 On ↔ OF ↔ CL ↔ On 순으로 변경됩니다.

문자의 의미는 다음과 같습니다.

On	설정
OF	해지
CL	초기화



- 3 [시작/패속] 버튼을 누르십시오.

- 설정한 후 아무런 버튼을 누르지 않고 15초가 지나거나, [취소] 버튼을 누르면 설정이 취소되고 대기상태로 전환됩니다.



**주의** 패킹 교체 알림 표시 이전에 패킹을 교환할 경우에도 패킹 교체 후 패킹 교체 알림을 초기화하십시오. 초기화하지 않으면 교체 시기 이전에 패킹 교체 알림이 표시됩니다.

# 화면 밝기 설정 방법

## 화면 밝기 설정하기

① 대기 상태에서 [설정] 버튼을 6회 누르십시오.

설 정 X 6회

② [⟨], [⟩] 버튼을 이용해 화면밝기를 설정하십시오.

- [⟨], [⟩] 버튼을 누를 때마다 b1 ↔ b2 ↔ b3 ↔ b4 ↔ b5 ↔ b1 단계 순으로 반복됩니다.
- 기본 설정값은 4단계 입니다.



③ [시작/패속] 버튼을 눌러 설정을 완료하십시오.

- [시작/패속] 버튼을 누르면 화면밝기가 저장되고 모든 설정이 완료됩니다.
- 화면밝기 설정 중에 아무런 버튼을 누르지 않고 15초가 지나거나 [취소]버튼을 누르면 설정이 취소되고 대기상태로 전환됩니다.



# 요리안내



백미찰진밥

- 재료 : 쌀, 물
  - 조리방법
1. 쌀을 인분수에 맞게 계량컵으로 계량하여 주십시오.
  2. 분량의 쌀을 깨끗이 씻어 물이 맑아질 때까지 헹구어 주십시오.
  3. 내솥에 씻은 쌀을 담고 인분수에 맞는 백미 물 눈금까지 물을 부어 주십시오.
  4. 내솥을 밥솥에 넣고 뚜껑을 닫아 주십시오.
  5. 메뉴의 백미찰진밥을 선택하여 [시작/쾌속] 버튼을 눌러 취사하여 주십시오.
  6. 취사가 완료되면 밥을 잘 섞어 주십시오.



백미고슬밥

- 재료 : 쌀, 물
  - 조리방법
1. 쌀을 인분수에 맞게 계량컵으로 계량하여 주십시오.
  2. 분량의 쌀을 깨끗이 씻어 물이 맑아질 때까지 헹구어 주십시오.
  3. 내솥에 씻은 쌀을 담고 인분수에 맞는 백미 물 눈금까지 물을 부어 주십시오.
  4. 내솥을 밥솥에 넣고 뚜껑을 닫아 주십시오.
  5. 메뉴의 백미고슬밥을 선택하여 [시작/쾌속] 버튼을 눌러 취사하여 주십시오.
  6. 취사가 완료되면 밥을 잘 섞어 주십시오.



냉동보관백미

- 재료 : 쌀, 물
  - 조리방법
1. 쌀을 인분수에 맞게 계량컵으로 계량하여 주십시오.
  2. 분량의 쌀을 깨끗이 씻어 물이 맑아질 때까지 헹구어 주십시오.
  3. 내솥에 씻은 쌀을 담고 인분수에 맞는 백미 물 눈금까지 물을 부어 주십시오.
  4. 내솥을 밥솥에 넣고 뚜껑을 닫아 주십시오.
  5. 메뉴의 냉동보관백미를 선택하여 [시작/쾌속] 버튼을 눌러 취사하여 주십시오.
  6. 취사가 완료되면 밥을 잘 섞어 주십시오.
  7. 적당량의 밥을 소분하여 냉동밥 보관 용기에 담아 냉동 보관하여 주십시오.
- ※ 냉동고의 온도, 용기의 밀폐상태 등에 따라 수분 손실 및 냄새가 났을 수 있으니 일주일 이내로 섭취하여 주십시오.



백미쾌속

- 재료 : 쌀, 물
  - 조리방법
1. 쌀을 인분수에 맞게 계량컵으로 계량하여 주십시오.
  2. 분량의 쌀을 깨끗이 씻어 물이 맑아질 때까지 헹구어 주십시오.
  3. 내솥에 씻은 쌀을 담고 인분수에 맞는 백미 물 눈금까지 물을 부어 주십시오.
  4. 내솥을 밥솥에 넣고 뚜껑을 닫아 주십시오.
  5. 백미찰진밥, 백미고슬밥 메뉴에서 [시작/쾌속] 버튼을 두번 연속으로 눌러 취사하여 주십시오.
  6. 취사가 완료되면 밥을 잘 섞어 주십시오.



오곡밥

- 재료 : 찰쌀 2컵, 서리태(검정콩) ½컵, 붉은 팥 ½컵, 소금 ½큰술, 차수수+차조+찰기장=1컵, 물+팥 삶은 물=3컵
  - 조리방법
1. 찰쌀, 차수수, 차조, 찰기장, 서리태는 각각 깨끗이 씻어 체에 받쳐 두십시오.
  2. 팥은 깨끗이 씻어 센 불에 삶아 첫물을 따라 버리고 다시 찬물을 넉넉히 넣어 팔알이 터지기 직전까지 삶아 주십시오.
  3. 내솥에 준비한 찰쌀과 잡곡을 담고 팥 삶은 물에 섞어 소금간을 한 뒤 잡곡 물 눈금 3까지 물을 부어 주십시오.
  4. 내솥을 밥솥에 넣고 뚜껑을 닫아 주십시오.
  5. 메뉴의 혼합잡곡밥을 선택하여 [시작/쾌속] 버튼을 눌러 취사하여 주십시오.
  6. 취사가 완료되면 밥을 잘 섞어 주십시오.
- ※ 마른 콩은 설익을 수 있으므로 찬물에 1시간 이상, 미지근한 물에 30분 이상 불려 주십시오.  
※ 모든 잡곡은 적정 비율로 맞추어 요리하여 주십시오.



건강콩밥

- 재료 (2인 기준) : 쌀 1½컵, 여러 가지 콩 ½컵, 물
  - 조리방법
1. 쌀과 콩을 인분 수에 맞게 계량컵으로 계량하여 주십시오.
  2. 분량의 쌀과 콩을 섞어 깨끗이 씻어 물이 맑아질 때까지 헹구어 주십시오.
  3. 내솥에 씻은 쌀과 콩을 담고 인분 수에 맞는 잡곡 물 눈금까지 물을 부어 주십시오.
  4. 내솥을 밥솥에 넣고 뚜껑을 닫아 주십시오.
  5. 메뉴의 건강콩밥을 선택하여 [시작/쾌속] 버튼을 눌러 취사하여 주십시오.
  6. 취사가 완료되면 밥을 잘 섞어 주십시오.
- ※ 마른 콩은 설익을 수 있으므로 찬물에 1시간 이상, 미지근한 물에 30분 이상 불려 주십시오.  
※ 모든 잡곡은 적정 비율로 맞추어 요리하여 주십시오.

# 요리안내



혼합잡곡밥

- 재료 (2인 기준) : 쌀 1½ 컵, 여러 가지 잡곡 ½ 컵, 물
- 조리방법
- 1. 쌀과 잡곡을 인분 수에 맞게 계량컵으로 계량하여 주십시오.
- 2. 분량의 쌀과 잡곡을 섞어 깨끗이 씻어 물이 맑아질 때까지 헹구어 주십시오.
- 3. 내솥에 씻은 쌀과 잡곡을 담고 인분 수에 맞는 잡곡 물 눈금까지 물을 부어 주십시오.
- 4. 내솥을 밥솥에 넣고 뚜껑을 닫아 주십시오.
- 5. 메뉴의 혼합잡곡밥을 선택하여 [시작/쾌속] 버튼을 눌러 취사하여 주십시오.
- 6. 취사가 완료되면 밥을 잘 섞어 주십시오.
- ※ 마른 콩은 설익을 수 있으므로 찬물에 1시간 이상, 미지근한 물에 30분 이상 불려 주십시오.
- ※ 모든 잡곡은 적정 비율로 맞추어 요리하여 주십시오.



냉동보관잡곡

- 재료 (2인 기준) : 쌀 1½ 컵, 여러 가지 잡곡 ½ 컵, 물
- 조리방법
- 1. 쌀과 잡곡을 인분 수에 맞게 계량컵으로 계량하여 주십시오.
- 2. 분량의 쌀과 잡곡을 섞어 깨끗이 씻어 물이 맑아질 때까지 헹구어 주십시오.
- 3. 내솥에 씻은 쌀과 잡곡을 담고 인분 수에 맞는 잡곡 물 눈금까지 물을 부어 주십시오.
- 4. 내솥을 밥솥에 넣고 뚜껑을 닫아 주십시오.
- 5. 메뉴의 냉동보관잡곡을 선택하여 [시작/쾌속] 버튼을 눌러 취사하여 주십시오.
- 6. 취사가 완료되면 밥을 잘 섞어 주십시오.
- ※ 저압 취사로 재료의 특성 및 상태에 따라 익지 않을 수 있습니다.
- ※ 마른 콩은 설익을 수 있으므로 찬물에 1시간 이상, 미지근한 물에 30분 이상 불려 주십시오.
- ※ 모든 잡곡은 적정 비율로 맞추어 요리하여 주십시오.



잡곡쾌속

- 재료 (2인 기준) : 쌀 1½ 컵, 여러 가지 잡곡 ½ 컵, 물
- 조리방법
- 1. 쌀과 잡곡을 인분 수에 맞게 계량컵으로 계량하여 주십시오.
- 2. 분량의 쌀과 잡곡을 섞어 깨끗이 씻어 물이 맑아질 때까지 헹구어 주십시오.
- 3. 내솥에 씻은 쌀과 잡곡을 담고 인분 수에 맞는 잡곡 물 눈금까지 물을 부어 주십시오.
- 4. 내솥을 밥솥에 넣고 뚜껑을 닫아 주십시오.
- 5. 메뉴의 혼합잡곡밥을 선택하여 [시작/쾌속] 버튼을 두번 연속으로 눌러 취사하여 주십시오.
- 6. 취사가 완료되면 밥을 잘 섞어 주십시오.
- ※ 마른 콩은 설익을 수 있으므로 찬물에 1시간 이상, 미지근한 물에 30분 이상 불려 주십시오.
- ※ 모든 잡곡은 적정 비율로 맞추어 요리하여 주십시오.



현미100

- 재료 : 현미, 물
- 조리방법
- 1. 현미를 인분수에 맞게 계량컵으로 계량하여 주십시오.
- 2. 분량의 현미를 깨끗이 씻어 물이 맑아질 때까지 헹구어 주십시오.
- 3. 내솥에 씻은 현미를 담고 인분수에 맞는 현미 물 눈금까지 물을 부어 주십시오.
- 4. 내솥을 밥솥에 넣고 뚜껑을 닫아 주십시오.
- 5. 메뉴의 현미100을 선택하여 [시작/쾌속] 버튼을 눌러 취사하여 주십시오.
- 6. 취사가 완료되면 밥을 잘 섞어 주십시오.



샐러드용 잡곡

- 재료 : 여러가지 샐러드용 잡곡, 물
- 조리방법
- 1. 샐러드용 잡곡을 요리 표(25페이지 참조)에 따라 계량컵으로 계량하여 주십시오.
- 2. 분량의 샐러드용 잡곡을 깨끗이 씻어 물이 맑아질 때까지 헹구어 주십시오.
- 3. 남은 물기를 최대한 제거하고 내솥에 넣어 주십시오.
- 4. 내솥에 씻은 잡곡을 넣고 요리 표(25페이지 참조)에 따라 물을 부어 주십시오.
- 5. 내솥을 밥솥에 넣고 뚜껑을 닫아 주십시오.
- 6. 메뉴의 샐러드용잡곡을 선택한 후 요리 표(25페이지 참조)에 따라 시간을 설정한 뒤 [시작/쾌속] 버튼을 눌러 요리하여 주십시오.
- 7. 취사가 완료되면 잡곡을 잘 섞어 주십시오.
- ※ 잡곡의 특성, 수분 함량, 보관 상태에 따라 비단 멜라노이징, 잔여 물기, 밥물 클린커버 팀 및 넘침이 발생할 수 있습니다.
- ※ 잡곡은 불리지 않고 넣어주십시오.
- ※ 병아리콩은 취사 완료 후 체에 받쳐 물을 빼 주십시오.



새싹밥

- 재료 : 현미 2컵, 새싹채소 조금씩
- 양념고추장 : 고추장 ½컵, 쇠고기(다진 것) 40g, 참기름 1큰술, 꿀 1큰술, 설탕 1큰술, 물 ½컵
- 조리방법
- 1. 현미를 깨끗이 씻어서 내솥에 넣고 현미 물 눈금 2까지 물을 부어 주십시오.
- 2. 내솥을 밥솥에 넣고 뚜껑을 닫아 주십시오.
- 3. 메뉴의 현미100을 선택하여 [시작/쾌속] 버튼을 눌러 취사하여 주십시오.
- 4. 냄비에 참기름을 두르고 다진 쇠고기를 볶다가 고추장과 물을 넣고 걸쭉해질 때까지 잘 저어 볶은 후 설탕, 꿀, 참기름을 넣고 조금 더 볶아 주십시오.
- 5. 취사가 완료되면 밥을 잘 섞은 뒤 현미밥 위에 준비된 새싹채소를 예쁘게 담아내어 주십시오.
- 6. 고추장은 새싹이 흐트러지지 않게 올려주십시오.



견과류밥

- **재료** : 쌀 4컵, 호두 4개, 잣 2큰술, 아몬드 2큰술, 캐슈너트 2큰술, 은행 15개, 청주 1큰술
  - **양념장** : 간장 4큰술, 고춧가루 ½작은술, 깨소금 2작은술, 다진 파 2큰술, 다진 마늘 ½큰술, 참기름 1작은술
  - **조리방법**
1. 호두는 겉껍질을 제거한 뒤 따뜻한 물에 불려 속껍질을 제거하여 주십시오.
  2. 은행은 기름을 조금 넣어 볶거나 끓는 물에 2~3분 삶아 껍질을 벗겨 주십시오.
  3. 깨끗이 씻은 쌀을 내솥에 넣고 물을 백미 물 눈금 4까지 부은 후 청주, 호두, 은행, 아몬드, 캐슈너트, 잣을 넣어 주십시오.
  4. 내솥을 밥솥에 넣고 뚜껑을 닫아 주십시오.
  5. 메뉴의 혼합잡곡밥을 선택하여 [시작/쾌속] 버튼을 눌러 취사하여 주십시오.
  6. 분량의 재료를 넣어 양념장을 만들어 주십시오.
  7. 취사가 완료되면 기호에 따라 준비한 양념장에 비벼 드십시오.



버섯죽순밥

- **재료** : 쌀 4컵, 느타리버섯 200g, 죽순 100g, 은행 10개, 청주 1큰술
  - **양념장** : 간장 4큰술, 고춧가루 ½작은술, 깨소금 2작은술, 다진 파 2큰술, 다진 마늘 ½큰술, 참기름 1작은술
  - **조리방법**
1. 느타리버섯은 씻어 먹기 좋은 크기로 찢어두고, 죽순은 살짝 데쳐 빗살 사이사이의 하얀 부분을 제거한 후 빗살 모양을 살려 얇게 저며 주십시오.
  2. 은행은 기름을 조금 넣어 볶거나 끓는 물에 2~3분 삶아 껍질을 벗겨 주십시오.
  3. 깨끗이 씻은 쌀을 내솥에 넣고 물을 백미 물 눈금 4까지 부은 후 느타리버섯, 죽순, 은행, 청주를 넣어 주십시오.
  4. 내솥을 밥솥에 넣고 뚜껑을 닫아 주십시오.
  5. 메뉴의 혼합잡곡밥을 선택하여 [시작/쾌속] 버튼을 눌러 취사하여 주십시오.
  6. 분량의 재료를 넣어 양념장을 만들어 주십시오.
  7. 취사가 완료되면 기호에 따라 준비한 양념장에 비벼 드십시오.



닭가슴살 녹차밥

- **재료** : 현미 2컵, 녹차잎 3g, 녹차가루 10g, 닭가슴살 4쪽, 샐러리 5g, 올리브오일·소금·후추·라임·로즈메리 약간
  - **조리방법**
1. 현미를 깨끗이 씻어 녹차가루, 녹차잎과 함께 내솥에 넣고 현미 물 눈금 2까지 물을 부어 주십시오.
  2. 내솥을 밥솥에 넣고 뚜껑을 닫아 주십시오.
  3. 메뉴의 현미100을 선택하여 [시작/쾌속] 버튼을 눌러 취사하여 주십시오.
  4. 닭가슴살은 소금, 후추를 뿌려 약 1시간 가량 재운 뒤 팬에 올리브 오일을 넣고 구운 후 얇게 썰어 준비해 주십시오.
  5. 라임은 반달모양으로 썰어 준비하고 샐러리는 채를 썰어 준비해 주십시오.
  6. 취사가 완료되면 밥을 잘 섞은 뒤 녹차밥과 닭가슴살을 그릇에 담고 라임과 로즈메리, 샐러리를 곁들여 담아내어 주십시오.



현미 나물밥

- **재료** : 현미 2컵, 다시마 육수 2½컵, 참나물 50g, 삶은 고사리 100g, 콩나물 100g, 표고버섯 3개, 당근 ½개, 참기름 1큰술, 다진 마늘 1작은술, 깨소금 약간
  - **조리방법**
1. 현미는 깨끗이 씻어 다시마 육수에 담가 불려 두십시오.
  2. 참나물은 손질하여 소금물에 담가 놓고 콩나물은 꼬리를 잘라 손질하고 삶은 고사리도 먹기 좋은 길이로 잘라 주십시오.
  3. 표고버섯과 당근은 먹기 좋은 크기로 깍둑 썰기 해 주십시오.
  4. 내솥에 불린 현미와 준비한 나물, 채소를 넣은 후 참기름, 다진 마늘과 깨소금을 넣어 주십시오.
  5. 내솥을 밥솥에 넣고 뚜껑을 닫아 주십시오.
  6. 메뉴의 현미100을 선택하여 [시작/쾌속] 버튼을 눌러 취사하여 주십시오.
  7. 취사가 완료되면 밥을 잘 섞어 주십시오.



흑미밥

- **재료 (2인 기준)** : 쌀 1½ 컵, 흑미 ½컵, 물
  - **조리방법**
1. 쌀과 흑미를 인분 수에 맞게 계량컵으로 계량하여 주십시오.
  2. 분량의 쌀과 흑미를 깨끗이 씻어 물이 맑아질 때까지 헹구어 주십시오.
  3. 내솥에 씻은 쌀과 흑미를 담고 인분 수에 맞는 백미 물 눈금까지 물을 부어 주십시오.
  4. 내솥을 밥솥에 넣고 뚜껑을 닫아 주십시오.
  5. 메뉴의 백미찰잡곡밥을 선택하여 [시작/쾌속] 버튼을 눌러 취사하여 주십시오.
  6. 취사가 완료되면 밥을 잘 섞어 주십시오.

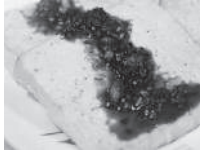


콩나물밥

- **재료** : 쌀 4컵, 콩나물 200g, 다진 쇠고기 150g
  - **양념장** : 간장 5큰술, 고춧가루 1큰술, 깨소금 2작은술, 다진 파 1큰술, 다진 마늘 1작은술, 참기름 1작은술
  - **조리방법**
1. 콩나물은 꼬리를 떼고 깨끗이 씻어 물기를 빼 주십시오.
  2. 깨끗이 씻은 쌀을 내솥에 넣고 물을 백미 물 눈금 3까지 부은 후 콩나물과 고기를 얹어 주십시오.
  3. 분량의 재료를 넣어 양념장을 만들어 주십시오.
  4. 내솥을 밥솥에 넣고 뚜껑을 닫아 주십시오.
  5. 메뉴의 백미고슬밥을 선택하여 [시작/쾌속] 버튼을 눌러 취사하여 주십시오.
  6. 취사가 완료되면 콩나물과 쇠고기를 고루 섞어 퍼 담고 기호에 따라 준비한 양념장에 비벼 드십시오.
- ※ 재료특성에 따라 육즙이나 염분에 의한 누름이 발생할 수 있습니다.



# 요리안내



두부찜

- **재료** : 두부 1½모, 물 2컵, 소금 약간
  - **양념장** : 고춧가루 1큰술, 다진 마늘 1큰술, 파 1뿌리, 진간장 3큰술, 참기름 · 깨소금 · 실고추 약간
  - **조리방법**
    1. 두부는 2등분 한 다음 1cm 두께로 썰어 소금을 뿌려 물기를 빼 주십시오.
    2. 파는 가늘게 채 썰고, 분량의 재료와 섞어 양념장을 만들어 주십시오.
    3. 내솥에 물 2컵을 붓고 찜판을 넣은 뒤 그 위에 썰어 놓은 두부를 고르게 올려 주십시오.
    4. 내솥을 밥솥에 넣고 뚜껑을 닫아 주십시오.
    5. 메뉴의 만능찜을 선택한 후 시간을 20분으로 설정한 뒤 [시작/쾌속] 버튼을 눌러 요리하여 주십시오.
    6. 요리가 완료되면 두부를 꺼내고 두부 위에 준비한 양념장을 고르게 얹어 주십시오.
- ※ 시판 찜판 별도 구입



오향장육

- **재료** : 돼지고기 700g, 간장 130ml, 설탕 3큰술, 무명실 조금, 물 3컵
- **오향** : 통후추 6알, 통계피 7cm, 팔각 4개
- **조리방법**
  1. 돼지고기는 흐트러지지 않고 단단하게 익도록 무명실로 잘 묶어 주십시오.
  2. 묶은 돼지고기를 그릇에 담고 간장, 설탕, 오향을 넣어 재워 주십시오.
  3. 내솥에 2의 재료를 넣은 후 물 3컵을 부어 주십시오.
  4. 내솥을 밥솥에 넣고 뚜껑을 닫아 주십시오.
  5. 메뉴의 만능찜을 선택한 후 시간을 60분으로 설정한 뒤 [시작/쾌속] 버튼을 눌러 요리하여 주십시오.
  6. 요리가 완료되면 돼지고기를 꺼내 무명실을 잘라서 풀어 주십시오.
  7. 오향장육을 식혀서 0.2cm 두께로 얇게 썰어 주십시오.



삼계탕

- **재료** : 닭 800g, 통마늘 4쪽, 찹쌀 ¾컵, 수삼 1~2뿌리, 대추 2개, 물 4컵, 소금 · 후춧가루 약간
- **조리방법**
  1. 닭의 배 아래 양쪽에 칼집을 내어 구멍을 뚫어 주십시오.
  2. 손질한 닭의 뱃속에 불린 찹쌀을 채워 넣어 주십시오. (찹쌀은 2시간 정도 불리는 것이 좋습니다.)
  3. 닭 안에 수삼, 대추, 마늘을 넣어서 다리를 엇갈리게 하여 고정시켜 주십시오. 식성에 따라 걸쭉한 국물을 원하시면 찹쌀의 반을 닭의 밖으로 꺼내 조리하여 주십시오.
  4. 3을 내솥에 넣고 물 4컵을 부어 주십시오.
  5. 내솥을 밥솥에 넣고 뚜껑을 닫아 주십시오.
  6. 메뉴의 만능찜을 선택한 후 시간을 60분으로 설정한 뒤 [시작/쾌속] 버튼을 눌러 요리하여 주십시오.



새우케첩볶음

- **재료** : 중하 15마리, 대파 ½개, 양파 30g, 당근 30g
- **케첩소스** : 케첩 4큰술, 설탕 1½큰술, 전분가루 1½큰술, 물 1½큰술, 소금 · 간장 · 후춧가루 약간
- **조리방법**
  1. 새우는 머리와 내장을 제거하고 꼬리쪽한마디와 꼬리만 남기고, 껍질을 벗긴 후 소금물에 살짝 헹구어 준비해 주십시오.
  2. 대파는 어슷썰고 양파는 새우 크기보다 작게 자르고 당근은 반달썰기 해주십시오.
  3. 내솥에 새우, 대파, 양파, 당근, 케첩 소스를 넣고 섞어 주십시오.
  4. 내솥을 밥솥에 넣고 뚜껑을 닫아 주십시오.
  5. 메뉴의 만능찜을 선택한 후 시간을 15분으로 설정한 뒤 [시작/쾌속] 버튼을 눌러 요리하여 주십시오.
  6. 요리가 완료되면 주걱으로 잘 섞어 주십시오.



수육

- **재료** : 돼지고기 800g, 대파 1개, 생강 1뿌리, 마늘 5쪽, 물 3컵
- **조리방법**
  1. 기름을 빼낸 재육을 내솥에 넣고 손질한 대파, 생강, 마늘을 넣은 다음 물 3컵을 부어 주십시오.
  2. 내솥을 밥솥에 넣고 뚜껑을 닫아 주십시오.
  3. 메뉴의 만능찜을 선택한 후 시간을 50분으로 설정한 뒤 [시작/쾌속] 버튼을 눌러 요리하여 주십시오.

※ 재료 특성에 따라 육즙이나 염분에 의한 놀음이 발생할 수 있습니다.

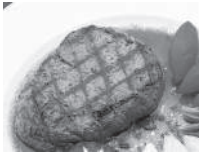
※ 기준치 이상으로 물을 넣으면 증기 배출시 국물이 뿜어져 나올 수 있으니 주의해 주십시오.

※ 덩이가 큰 경우 2~3군데 깊게 칼집을 내어 주십시오.



닭찜

- **재료** : 닭 1마리(약 800~900g), 감자 50g, 당근 50g, 소금 · 후춧가루 약간, 생강즙 1큰술
- **양념장** : 진간장 3큰술, 다진 파 2큰술, 다진 마늘 1큰술, 설탕 1큰술, 깨소금 1큰술, 참기름 1큰술, 후춧가루 약간
- **조리방법**
  1. 닭고기는 깨끗이 씻어 물기를 제거하고 먹기 좋은 크기로 자른 후 칼집을 내어 소금, 후추, 생강즙으로 밑간하여 주십시오.
  2. 당근과 감자는 먹기 좋은 크기로 잘라 주십시오.
  3. 분량의 재료를 넣어 양념장을 만들어 주십시오.
  4. 준비한 모든 재료에 양념을 넣고 버무려 30분 정도 재워 양념이 배도록 한 다음 내솥에 넣어 주십시오.
  5. 내솥을 밥솥에 넣고 뚜껑을 닫아 주십시오.
  6. 메뉴의 만능찜을 선택한 후 시간을 35분으로 설정한 뒤 [시작/쾌속] 버튼을 눌러 요리하여 주십시오.



스테이크

- **재료 :** 고기(스테이크용) 500g, 물 ½컵, 스테이크 소스 · 소금 · 후춧가루 약간
- **조리방법**
- 1. 고기에 후춧가루와 소금을 뿌려 간이 배이게 한 다음 고기를 내솥에 넣고 빈컵 가량의 물을 부어 주십시오.
- 2. 내솥을 밥솥에 넣고 뚜껑을 닫아 주십시오.
- 3. 메뉴의 만능찜을 선택한 후 시간을 30분으로 설정한 뒤 [시작/쾌속] 버튼을 눌러 요리하여 주십시오.
- 4. 요리가 완료되면 고기를 꺼내어 스테이크소스를 끼얹어 주십시오.
- **와인소스 만드는 법.**  
양송이, 마늘, 양파를 다지고 소금, 후춧가루로 간하여 볶아 주십시오. 여기에 레드와인을 넉넉히 넣어 끓인 후 케첩, 비버큐소스, 통후추, 월계수잎을 넣어 졸여 주십시오.



찜 밥

- **재료 :** 밥 30개, 물2컵
- **조리방법**
- 1. 내솥에 물 2컵을 부어 주십시오.
- 2. 찜판을 내솥에 넣고 그 위에 밥을 올려 놓아 주십시오. (밥은 터짐 방지를 위해 껍질을 일부 벗기고 찜판에 놓아 주십시오.)
- 3. 내솥을 밥솥에 넣고 뚜껑을 닫아 주십시오.
- 4. 메뉴의 만능찜을 선택한 후 시간을 30분으로 설정한 뒤 [시작/쾌속] 버튼을 눌러 요리하여 주십시오.
- 5. 요리가 완료되면 밥이 뜨거우므로 주의하십시오.
- ※ 시판 찜판 별도 구입



찜 감자

- **재료 :** 감자 (200g이하) 6개, 물 2컵
- **조리방법**
- 1. 내솥에 물 2컵을 부어 주십시오.
- 2. 찜판을 내솥에 넣고 그 위에 잘 씻은 감자를 올려 놓아 주십시오.
- 3. 내솥을 밥솥에 넣고 뚜껑을 닫아 주십시오.
- 4. 메뉴의 만능찜을 선택한 후 시간을 45분으로 설정한 뒤 [시작/쾌속] 버튼을 눌러 요리하여 주십시오.
- 5. 요리가 완료되면 감자가 뜨거우므로 주의하십시오.
- ※ 큰 감자(200g이상은) 반으로 잘라서 조리하십시오.
- ※ 시판 찜판 별도 구입



잡채

- **재료 :** 당면 250g, 청피망 1개, 홍피망 1개, 당근 100g, 양파 100g, 시금치 약간, 팽이버섯 100g, 어묵 100g, 식용유 2큰술, 물 ½컵
- **양념장 :** 설탕 · 간장 · 참기름 · 통깨 · 깨소금 약간씩
- **조리방법**
- 1. 피망, 양파, 당근, 어묵은 잘게 채썰고 팽이버섯은 다듬어 깨끗이 씻어 주십시오. 시금치는 끓는 물에 살짝 데쳐서 물기를 꼭 짰 후 먹기 좋게 썰어 주십시오.( 피망, 당근은 2~3cm 정도가 적당하고 양파, 어묵은 5cm 정도로 채 썰는 것이 적당합니다.)
- 2. 미지근한 물에 당면을 20분 정도 담가둔 후 찬물에 넣어 씻은 뒤 건져 주십시오. (당면을 오래 담가두면 잡채 완료 후 당면이 퍼지거나 뭉치는 경우가 있습니다. 기호에 따라서 면을 담가두는 시간을 10분에서 30분 사이로 조절해 주십시오.)
- 3. 내솥에 식용유와 물을 넣고 후 불린 당면을 넣고, 준비한 어묵과 채소를 넣어 주십시오.
- 4. 내솥을 밥솥에 넣고 뚜껑을 닫아 주십시오.
- 5. 메뉴의 만능찜을 선택한 후 시간을 25분으로 설정한 뒤 [시작/쾌속] 버튼을 눌러 요리하여 주십시오.(당면을 많이 불렀거나, 소비자 기호에 따라 좀 더 쫄깃한 면을 원하시면 시간을 20분으로 설정해 주십시오.)
- 6. 분량의 재료를 넣어 양념장을 만들어 주십시오.
- 7. 요리가 완료되면 뚜껑을 열어 데쳐 놓은 시금치와 기호에 따라 양념장을 넣고 골고루 섞어 주십시오.



갈비찜

- **재료 :** 소갈비 800g, 당근 1개, 양파 ½개, 배 ¼개, 밤 10개, 은행 10개, 설탕 2큰술, 술 2큰술
- **양념장 :** 진간장 7큰술, 깨소금 1큰술, 다진 마늘 1큰술, 후춧가루 1작은술, 참기름 1작은술, 다진 파 2큰술, 물엿 2큰술
- **조리방법**
- 1. 토막 낸 갈비를 기름기와 힘줄을 제거하고 찬물에 2시간 담가 핏물을 빼주십시오.
- 2. 갈비를 체에 건져 물기를 빼고 칼집을 낸 후 설탕과 술에 30분 정도 재워 고기를 연하게 해주십시오.
- 3. 은행은 소금을 조금 넣어 팬에서 볶아 껍질을 벗겨내고 당근은 밤통 크기로 깎고 양파와 배는 강판에 갈아 즙을 만들어 주십시오.
- 4. 분량의 재료를 넣어 양념장을 만들어 주십시오.
- 5. 준비한 모든 재료에 양념을 넣고 버무려 1시간 정도 재워 양념이 배도록 한 다음 내솥에 넣어 주십시오.
- 6. 내솥을 밥솥에 넣고 뚜껑을 닫아 주십시오.
- 7. 메뉴의 만능찜을 선택한 후 시간을 45분으로 설정한 뒤 [시작/쾌속] 버튼을 눌러 요리하여 주십시오.
- ※ 육즙과 양념장, 배즙으로 요리되므로 물을 넣을 필요가 없습니다.
- ※ 물을 추가로 넣으실 경우 증기 배출 시 국물이 뿜어져 나올 수 있으니 주의해 주십시오.



영양술밥

- **재료 :** 쌀 4컵, 콩(밤콩 또는 검은콩) 40g, 수삼 2뿌리, 밤 4개, 대추 4개, 은행 12개, 잣 1큰술, 청주 2큰술
- **양념장 :** 간장 4큰술, 고춧가루 ¼작은술, 깨소금 2작은술, 다진 파 2큰술, 다진 마늘 ½큰술, 참기름 1작은술
- **조리방법**
- 1. 수삼은 깨끗이 씻어 놋두 부분을 잘라내고 알개 어슷썰어 주십시오.
- 2. 밤은 껍질을 벗겨 반으로 썰고, 대추는 깨끗이 씻어 씨를 발라내고 굵게 채썰어 주십시오.
- 3. 은행은 기름을 조금 넣어 볶거나 끓는 물에 2~3분 삶아 껍질을 벗겨 주십시오.
- 4. 깨끗이 씻은 쌀을 내솥에 넣고 물을 백미 물 눈금 4까지 부은 후 청주, 콩, 수삼, 밤, 대추를 넣어 잘 섞어 주십시오.
- 5. 내솥을 밥솥에 넣고 뚜껑을 닫아 주십시오.
- 6. 메뉴의 백미찰진밥을 선택하여 [시작/쾌속] 버튼을 눌러 취사하여 주십시오.
- 7. 취사가 완료되면 잣과 은행을 넣어 고루 섞어 밥그릇에 분 뒤 기호에 따라 준비한 양념장에 비벼 드십시오.
- ※ 재료 특성에 따라 눌름이 발생할 수 있습니다.
- ※ 마른 콩은 설익을 수 있으므로 찬물에 1시간 이상, 미지근한 물에 30분 이상 불려 주십시오.
- ※ 모든 잡곡은 적정 비율로 맞추어 요리하여 주십시오.

# 요리안내



모듬버섯밥

- **재료** : 쌀 4컵, 만가닥버섯 60g, 팽이버섯 40g, 양송이버섯 4개, 새송이버섯 60g, 청주 1큰술
- **양념장** : 간장 4큰술, 고춧가루 ½작은술, 깨소금 2작은술, 다진 파 2큰술, 다진 마늘 ½큰술, 참기름 1작은술
- **조리방법**
  1. 만가닥버섯과 팽이버섯은 씻어 가닥가닥 찢어두고 양송이버섯은 껍질을 벗기고 도톰하게 저며 주십시오.
  2. 새송이버섯은 길이대로 저민 후 먹기 좋은 크기로 등분하여 주십시오.
  3. 깨끗이 씻은 쌀을 내솥에 넣고 물을 백미 물 눈금 4까지 부은 후 버섯, 청주를 넣어 주십시오.
  4. 내솥을 밥솥에 넣고 뚜껑을 닫아 주십시오.
  5. 메뉴의 혼합잡곡밥을 선택하여 [시작/쾌속] 버튼을 눌러 취사하여 주십시오.
  6. 취사가 완료되면 기호에 따라 준비한 양념장에 비벼 드십시오.



시루떡

- **재료** : 멥쌀가루 3¼컵, 팥 1¼컵, 소금 ½큰술, 설탕 2큰술, 물 1½큰술+2컵
- **조리방법**
  1. 멥쌀가루에 물을 넣고 잘 버무려서 체에 한번 내려준 다음 설탕(1½큰술)을 섞어 주십시오.
  2. 팥은 물기 없이 삶아서 대강 찢으면서 위의 소금, 설탕(½작은술)을 넣어 주십시오.
  3. 내솥에 물 2컵을 붓고 찜편을 넣은 후 천이나 한지를 깔아 주십시오.
  4. 팥고물 1컵을 깔고 멥쌀가루를 평편하게 얹고 다시 팥고물 1컵을 넣어 층을 만들어 주십시오.
  5. 내솥을 밥솥에 넣고 뚜껑을 닫아 주십시오.
  6. 메뉴의 만능찜을 선택한 후 시간을 45분으로 설정한 뒤 [시작/쾌속] 버튼을 눌러 요리하여 주십시오.

※ 시판 찜편 별도 구입



달걀찜

- **재료** : 달걀 3개, 물 또는 멸치 다시마 육수 300ml, 새우젓 ½작은술, 소금 약간, 당근 15g, 파 푸른부분 15g
- **조리방법**
  1. 그릇에 달걀과 물 또는 멸치 다시마 육수를 넣고 풀어 주십시오.
  2. 당근과 파의 푸른 부분은 잘게 다져서 1과 같이 섞어 주십시오.
  3. 새우젓은 다져서 물을 약간 섞어 국물을 만들어 2에 넣고 소금으로 간해 주십시오.
  4. 내솥에 3을 부어 밥솥에 넣고 뚜껑을 닫아 주십시오.
  5. 메뉴의 만능찜을 선택한 후 시간을 20분으로 설정한 뒤 [시작/쾌속] 버튼을 눌러 요리하여 주십시오.



가지찜

- **재료** : 가지 2개, 물 2컵
- **양념장** : 진간장 2큰술, 홍고추 1개, 청고추 1개, 고춧가루 ½큰술, 식초 1큰술, 깨소금 약간, 파 ½뿌리, 마늘 4쪽, 설탕 2작은술
- **조리방법**
  1. 가지는 4cm 길이로 토막낸 후 세워서 십자로 칼집을 넣어 주십시오.
  2. 청, 홍고추는 잘게 썰고, 파, 마늘은 다져서 분량의 양념장 재료와 섞어서 양념장을 준비해 주십시오.
  3. 내솥에 물 2컵을 붓고 찜편을 넣은 뒤 그 위에 썰어 놓은 가지를 가지런히 올려 주십시오.
  4. 내솥을 밥솥에 넣고 뚜껑을 닫아 주십시오.
  5. 메뉴의 만능찜을 선택한 후 시간을 15분으로 설정한 뒤 [시작/쾌속] 버튼을 눌러 요리하여 주십시오.
  6. 요리가 완료되면 가지를 꺼내고 가지 위에 준비된 양념장을 고르게 얹어 주십시오.

※ 시판 찜편 별도 구입



찜 고구마

- **재료** : 고구마 (150g이하) 5개, 물 2컵
- **조리방법**
  1. 내솥에 물 2컵을 부어 주십시오.
  2. 찜편을 내솥에 넣고 그 위에 잘 씻은 고구마를 올려 놓아 주십시오.
  3. 내솥을 밥솥에 넣고 뚜껑을 닫아 주십시오.
  4. 메뉴의 만능찜을 선택한 후 시간을 35분으로 설정한 뒤 [시작/쾌속] 버튼을 눌러 요리하여 주십시오.
  5. 요리가 완료되면 고구마가 뜨거우므로 주의 하십시오.

※ 큰 고구마(150g이상)는 반으로 잘라서 조리하십시오.

※ 시판 찜편 별도 구입



버터 초콜릿 케이크

- **재료** : 버터 200g, 설탕 90g, 달걀 3개, 핫케이크 가루 110g, 초콜릿 70g
- **조리방법**
  1. 버터는 상온에 30분 이상 방치하여 부드럽게 한 후, 설탕과 함께 볼에 넣고 거품기로 풀어 주십시오.
  2. 1에 달걀을 조금씩 넣어거며 부드러운 상태로 풀어 주십시오.
  3. 2에 핫케이크 가루와 등당한 초콜릿을 넣고 주걱으로 섞어 주십시오.
  4. 내솥에 버터를 살짝 바르고 3의 반죽을 넣은 후 내솥을 밥솥에 넣고 뚜껑을 닫아 주십시오.
  5. 메뉴의 만능찜을 선택한 후 시간을 45분으로 설정한 뒤 [시작/쾌속] 버튼을 눌러 요리하여 주십시오.



오징어조림

- **재료** : 오징어 2마리, 시금치 70g, 당근 70g, 달걀 2개, 물 ½컵, 소금·참기름·밀가루 약간
  - **양념장** : 고추장 2큰술, 간장 2큰술, 설탕 1큰술, 청주 1큰술, 참기름 1작은술, 고춧가루 1작은술
  - **조리방법**
1. 오징어는 반 갈라 내장을 제거하고 껍질을 벗겨 깨끗이 씻은 후 안쪽에 가로 세로로 칼집을 내 주십시오.
  2. 끓는 물에 소금 약간을 넣고 칼집을 낸 오징어 몸통을 데쳐내고 다리도 손질하여 데쳐 주십시오.
  3. 시금치는 다듬어서 깨끗이 씻은 후 소금을 넣고 살짝 데쳐 찬물에 헹궈 물기를 짜고 당근은 굵게 채썰어 끓는 물에 데친 후 각각 소금과 참기름으로 무쳐 주십시오.
  4. 달걀은 소금을 넣고 잘 풀어 오징어 네펀에 맞게 지단을 부쳐 주십시오.
  5. 데쳐낸 오징어의 물기를 닦고 안쪽에 밀가루를 약간 뿌린 후 지단을 얹고 그 위에 준비한 시금치·당근·오징어 다리를 놓고 돌돌 말아준 후 꼬치로 고정시켜 주십시오.
  6. 분량의 재료를 넣어 양념장을 만들어 주십시오.
  7. 내솥에 준비한 오징어, 양념장, 물 ½컵을 부어 주십시오.
  8. 내솥을 밥솥에 넣고 뚜껑을 닫아 주십시오.
  9. 메뉴의 만능찜을 선택한 후 시간을 25분으로 설정한 뒤 [시작/쾌속] 버튼을 눌러 요리하여 주십시오.



꽃계찜

- **재료** : 꽃계 2마리, 물 2컵, 쇠고기 100g, 두부 ½모, 청고추 ½개, 홍고추 ½개, 달걀 노른자 ½개분, 밀가루 약간
  - **조리방법**
1. 꽃계의 몸통을 손으로 잡고 깨끗이 씻어낸 다음 몸통을 떼어 주십시오.
  2. 떼어낸 몸통의 살을 발라내어 곱게 다져 주십시오.
  3. 쇠고기와 두부는 곱게 다진 후 꽃계살 다진 것과 합하여 꿀고루 버무려 주십시오.
  4. 청고추, 홍고추는 잘게 다져 달걀노른자와 섞어 주십시오.
  5. 꽃계의 겹데기 안에 밀가루를 뿌리고 3을 도톰하게 채운 후 그 위에 4를 고르게 펴 발라 주십시오.
  6. 내솥에 물 2컵을 붓고 찜판을 넣은 뒤 그 위에 속을 채운 꽃계를 올려 주십시오.
  7. 내솥을 밥솥에 넣고 뚜껑을 닫아 주십시오.
  8. 메뉴의 만능찜을 선택한 후 시간을 30분으로 설정한 뒤 [시작/쾌속] 버튼을 눌러 요리하여 주십시오.
- ※ 시판 찜판 별도 구입



대합찜

- **재료** : 대합 4개, 쇠고기 30g, 달걀흰자 1개, 완숙달걀 1개, 다진 파 2작은술, 다진 마늘 1작은술, 소금·후춧가루 약간, 물 2컵
  - **조리방법**
1. 쇠고기를 곱게 다져 주십시오.
  2. 해감시켜 깨끗이 행군 대합을 반으로 갈라 껍질에 붙어 있는 살을 칼로 떼내어 곱게 다져 주십시오.
  3. 그릇에 다진 쇠고기와 대합살, 다진파, 다진 마늘, 소금, 후춧가루를 넣고 골고루 버무려 주십시오.
  4. 담을 수 있는 껍질은 8개이므로 껍질 1개당 ½ 정도로 3의 재료를 꼭꼭 채워 담아 주십시오.
  5. 대합살 위에 달걀 흰자를 고르게 펴 발라 주십시오.
  6. 내솥에 물 2컵을 붓고 찜판을 넣은 뒤 그 위에 준비한 대합을 올려주십시오.
  7. 내솥을 밥솥에 넣고 뚜껑을 닫아 주십시오.
  8. 메뉴의 만능찜을 선택한 후 시간을 35분으로 설정한 뒤 [시작/쾌속] 버튼을 눌러 요리하여 주십시오.
  9. 완숙 달걀은 흰자와 노른자로 나누어 흰자는 곱게 다지고 노른자는 으깨어 체에 내린 뒤 대합 위에 각각 반씩 얹어 주십시오.
- ※ 시판 찜판 별도 구입



삶은 달걀

- **재료** : 달걀 10개, 물 4컵, 식초 1~2방울
  - **조리방법**
1. 내솥에 달걀, 물, 식초를 넣어 주십시오.
  2. 내솥을 밥솥에 넣고 뚜껑을 닫아 주십시오.
  3. 메뉴의 만능찜을 선택한 후 시간을 20분으로 설정한 뒤 [시작/쾌속] 버튼을 눌러 요리하여 주십시오.



구운 달걀

- **재료** : 달걀 10개, 물 1컵, 식초 1~2방울
  - **조리방법**
1. 내솥에 달걀, 물, 식초를 넣어 주십시오.
  2. 내솥을 밥솥에 넣고 뚜껑을 닫아 주십시오.
  3. 메뉴의 만능찜을 선택한 후 시간을 90분으로 설정한 뒤 [시작/쾌속] 버튼을 눌러 요리하여 주십시오.



만두찜

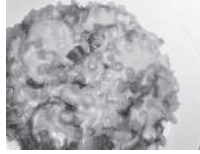
- **재료** : 만두 20개, 물 2컵
  - **조리방법**
1. 내솥에 물 2컵을 부어 주십시오.
  2. 찜판을 내솥에 넣고 그 위에 만두를 고르게 올려 주십시오.
  3. 내솥을 밥솥에 넣고 뚜껑을 닫아 주십시오.
  4. 메뉴의 만능찜을 선택한 후 시간을 25분으로 설정한 뒤 [시작/쾌속] 버튼을 눌러 요리하여 주십시오.
- ※ 시판 찜판 별도 구입

# 요리안내



생선찜

- **재료** : 부세조기 1마리
- **양념장** : 간장 3큰술, 고춧가루 1큰술, 다진 마늘 ½큰술, 다진 파 1큰술, 맛술 2큰술, 물 10큰술, 설탕 1작은술
- **조리방법**
  1. 손질해 놓은 조기를 등쪽으로 2cm 간격이 되도록 칼집을 넣어 주십시오.
  2. 분량의 재료를 넣어 양념장을 만들어 주십시오.
  3. 내솥에 조기를 넣고 양념장을 골고루 끼얹어 주십시오.
  4. 내솥을 밥솥에 넣고 뚜껑을 닫아 주십시오.
  5. 메뉴의 만능찜을 선택한 후 시간을 25분으로 설정한 뒤 [시작/쾌속] 버튼을 눌러 요리하여 주십시오.



밥피자

- **도우재료** : 밥 200g
- **토픽재료** : 슬라이스 햄 4장, 앙송이버섯 4개, 캔 옥수수 4큰술, 크림치즈 2개, 피자치즈 80g, 피자소스 5큰술
- **조리방법**
  1. 앙송이버섯을 껍질을 제거한 후 모양을 살려 썰어두고 크림치즈는 길이대로 찢어 준비해 주십시오.
  2. 슬라이스 햄은 네모모양으로 잘라두고 캔옥수수는 물기를 제거하십시오.
  3. 밥은 내솥 바닥에 평편하게 깔아 주십시오.
  4. 밥 위에 피자소스를 손가락으로 고르게 발라주고, 그 위에 손질한 재료를 골고루 얹어 주십시오.
  5. 4에 피자치즈를 올린 후 내솥을 밥솥에 넣고 뚜껑을 닫아 주십시오.
  6. 메뉴의 만능찜을 선택한 후 시간을 20분으로 설정한 뒤 [시작/쾌속] 버튼을 눌러 요리하여 주십시오.



머쉬룸티안

- **재료** : 현미 2컵, 브라운그라비소스 20g, 소금 약간, 깻잎 2장, 호박 ¼개, 해송이버섯 1팩
- **조리방법**
  1. 현미를 깨끗이 씻어서 내솥에 넣고 현미 물눈금 2까지 물을 부어 주십시오.
  2. 내솥을 밥솥에 넣고 뚜껑을 닫아 주십시오.
  3. 메뉴의 현미100을 선택하여 [시작/쾌속] 버튼을 눌러 취사하여 주십시오.
  4. 호박은 잘게 깎둑 썰어 소금을 넣고 살짝 볶아 주십시오.
  5. 해송이버섯은 브라운그라비소스에 살짝 버무려 두십시오.
  6. 취사가 완료되면 밥을 잘 섞어 주십시오.
  7. 현미밥을 물드에 넣고 볶은 호박을 넣은 후 다시 현미밥으로 덮어 형태를 잡아준 뒤 물드에서 빼내어 주십시오.
  8. 브라운 그라비소스에 버무린 해송이버섯을 쌓은 뒤 깻잎채를 올려 주십시오.
- ※ 버섯은 각 가정의 기호에 따라 선택하셔도 좋습니다.



토마토 달걀찜

- **재료** : 토마토 ½개, 달걀 2개, 우유 100g, 물 3작은술, 다진 파·소금 약간
- **조리방법**
  1. 토마토는 깨끗이 씻어 물기를 제거한 후, 잘게 잘라 주십시오.
  2. 볼에 지른 토마토와 달걀, 소금을 넣어 잘 풀어 주십시오.
  3. 2에 우유, 물, 다진 파를 넣어 잘 섞은 후 내솥에 부어 주십시오.
  4. 내솥을 밥솥에 넣고 뚜껑을 닫아 주십시오.
  5. 메뉴의 만능찜을 선택한 후 시간을 15분으로 설정한 뒤 [시작/쾌속] 버튼을 눌러 요리하여 주십시오.



애호박찜

- **재료** : 애호박 ½개, 물 2컵
- **양념장** : 진간장 1큰술, 다진 파 1큰술, 참기름 ½큰술, 고춧가루 ½큰술, 실고추 약간, 설탕 1작은술, 다진 마늘 1큰술, 깨소금 ½ 큰술
- **조리방법**
  1. 호박은 1cm 두께로 통썰기를 해주십시오.
  2. 분량의 재료를 넣어 양념장을 만들어 주십시오.
  3. 내솥에 물 2컵을 붓고 찜판을 넣은 뒤 그 위에 썰어 놓은 호박을 올리고 2의 양념장을 고르게 얹어 주십시오.
  4. 내솥을 밥솥에 넣고 뚜껑을 닫아 주십시오.
  5. 메뉴의 만능찜을 선택한 후 시간을 15분으로 설정한 뒤 [시작/쾌속] 버튼을 눌러 요리하여 주십시오.
- ※ 시판 찜판 별도 구입



떡볶이

- **재료** : 가래떡(말랑한 것) 300g, 어묵 3장, 양파 ½개, 대파 ½개, 당근 60g
- **양념장** : 고추장 3큰술, 물엿 1½큰술, 설탕 1½큰술, 깨소금 ½큰술, 간장 ½큰술, 멸치 다시마 육수 100ml
- **조리방법**
  1. 가래떡은 흐르는 물에 씻어 먹기 좋은 크기로 잘라 주십시오.
  2. 어묵은 4등분하고 당근, 양파는 채썰고 대파는 어슷썰어 주십시오.
  3. 분량의 재료를 넣어 양념장을 만들어 주십시오.
  4. 내솥에 손질한 재료와 양념장, 멸치 다시마 육수를 넣어 주십시오.
  5. 내솥을 밥솥에 넣고 뚜껑을 닫아 주십시오.
  6. 메뉴의 만능찜을 선택한 후 시간을 20분으로 설정한 뒤 [시작/쾌속] 버튼을 눌러 요리하여 주십시오.





생크림 케이크

- **재료** : 밀가루(백력분) ½컵, 달걀 2개, 버터 ½큰술, 우유 ½큰술, 설탕 ½컵, 소금·바닐라향 약간
  - **생크림** : 생크림 100ml, 설탕 ½컵
  - **과일** : 체리 1개, 딸기 3개, 밀감 통조림 ¼통, 키위 1개
  - **조리방법**
1. 밀가루에 소금을 넣고 체에 내려 주십시오.
  2. 달걀 흰자와 노른자를 분리해 주십시오.
  3. 흰자를 그릇에 넣고 일정한 방향으로 저어 거품을 내다가 커다란 거품이 일면 설탕을 여러 번에 나누어 넣고 그릇을 뒤집었을 때 흘러내리지 않을 정도까지 거품을 저어 주십시오.
  4. 3에 노른자를 조금씩 넣으면서 계속 저어주시고 바닐라향을 조금 넣어 주십시오.
  5. 4가 크림상태가 되면 밀가루를 넣고 날 밀가루가 보이지 않게 살살 섞어 주십시오.
  6. 우유와 중탕한 버터를 섞고 5의 반죽에 넣어 주십시오.
  7. 내술의 밀면 옆면에 버터를 얇게 바른 후 케이크 반죽을 내술에 부어 주십시오.
  8. 내술을 밥술에 넣고 뚜껑을 닫아 주십시오.
  9. 메뉴의 만능찜을 선택한 후 시간을 40분으로 설정한 뒤 [시작/쾌속] 버튼을 눌러 요리하여 주십시오.
  10. 취사가 완료된 카스텔라를 식혀 주십시오.
  11. 그릇에 생크림을 붓고 되다고 여겨지도록 충분히 거품을 낸 뒤에 슈가파우더를 넣어 주십시오. (슈가파우더는 설탕을 커터에 갈아주시면 됩니다.)
  12. 식힌 카스텔라에 생크림을 고르게 펴 발라 주십시오.
  13. 준비된 여러가지 과일로 장식해 주십시오.



약밥

- **재료** : 찰쌀 4컵, 건포도 60g, 밤 15개, 대추 10개, 잣 1큰술, 흑설탕 100g, 진간장 1큰술, 참기름 2큰술, 소금 약간, 계피가루 ½작은술, 물 3컵
  - **조리방법**
1. 찰쌀을 깨끗이 씻어서 2시간 이상 충분히 물에 불려 주십시오.
  2. 밤과 대추는 껍질과 씨를 제거하여 적당한 크기로 잘라서 준비해 주십시오.
  3. 미리 불려놓은 찰쌀에 흑설탕, 참기름, 진간장, 계피가루, 소금 약간씩 넣은 후 골고루 섞어 주십시오.
  4. 3과 모든 재료를 내술에 넣고 물 3컵을 부은 후 한번 더 골고루 섞어 주십시오.
  5. 내술을 밥술에 넣고 뚜껑을 닫아 주십시오.
  6. 메뉴의 만능찜을 선택한 후 시간을 40분으로 설정한 뒤 [시작/쾌속] 버튼을 눌러 요리하여 주십시오.



떡그라탕

- **재료** : 떡국떡 100g, 삶은 달걀 2개, 고구마 1개, 피자치즈 80g, 슬라이스 치즈 2장, 올리브유 약간, 화이트 소스 1컵, 파슬리가루 약간
  - **화이트 소스** : 밀가루 20g, 버터 20g, 우유 200g, 소금·백후추 약간 (버터를 녹인 후 밀가루를 넣어 볶다가 우유를 넣고 걸쭉하게 끓인 후 소금, 백후추로 간한다.)
  - **조리방법**
1. 고구마는 깨끗이 씻어 껍질째 모양을 살려동그랗게 잘라 주십시오.
  2. 삶은 달걀은 커터로 잘라 준비하고 떡국떡은 미지근한 물에 담구어 주십시오.
  3. 내술에 올리브유를 골고루 바른 후 고구마, 달걀, 떡국떡을 겹겹이 쌓아 주십시오.
  4. 3에 화이트 소스를 뿌린 후 피자치즈를 골고루 올리고 그 위에 슬라이스 치즈를 8등분으로 잘라 올린 뒤 파슬리 가루를 뿌려 주십시오.
  5. 내술을 밥술에 넣고 뚜껑을 닫아 주십시오.
  6. 메뉴의 만능찜을 선택한 후 시간을 20분으로 설정한 뒤 [시작/쾌속] 버튼을 눌러 요리하여 주십시오.



특미닭죽

- **재료** : 쌀 1컵, 물, 닭 ¼마리, 닭국물 3컵, 청고추 1개, 홍고추 1개, 소금 약간
  - **양념** : 다진 파 1큰술, 다진 마늘 1큰술, 간장 2큰술, 참기름 2작은술, 깨소금·후춧가루 약간
  - **조리방법**
1. 쌀을 깨끗이 씻어 30분 정도 불려 주십시오.
  2. 분량의 재료를 넣어 양념장을 만들어 주십시오.
  3. 닭은 손질하여 목살이 먹기 좋게 찢어서 양념하고 닭 국물은 기름기를 제거하고 거즈에 받쳐 주십시오.
  4. 청고추, 홍고추는 씨를 발라내고 잘게 썰어 주십시오.
  5. 내술에 불린 쌀, 닭, 고추, 닭 국물을 넣고 죽 물논금 1까지 물을 부어 주십시오.
  6. 내술을 밥술에 넣고 뚜껑을 닫아 주십시오.
  7. 메뉴의 건강죽을 선택한 후 [시작/쾌속] 버튼을 눌러 요리하여 주십시오.
  8. 요리가 완료되면 기호에 맞게 소금을 넣고 가볍게 저어 주십시오.
- ※ 기준치 이상으로 물을 넣으면 증기 배출 시 밥물이 넘칠 수 있으니 주의하여 주십시오.



흰죽

- **재료** : 쌀, 물
  - **조리방법**
1. 쌀을 인분 수에 맞게 계량컵으로 계량하여 주십시오.
  2. 분량의 쌀을 깨끗이 씻어 30분 정도 불려 주십시오.
  3. 내술에 불린 쌀을 넣고 인분 수에 맞게 죽 물 논금까지 물을 부어 주십시오.
  4. 내술을 밥술에 넣고 뚜껑을 닫아 주십시오.
  5. 메뉴의 [건강죽]을 선택하여 [시작/쾌속] 버튼을 눌러 요리하여 주십시오.
  6. 요리가 완료되면 가볍게 저어 주십시오.
- ※ 기준치 이상으로 물을 넣으면 증기 배출 시 밥 물이 넘칠 수 있으니 주의하여 주십시오.



오복죽

- **재료** : 쌀 ½컵, 물, 팥·울무·좁쌀·녹두·찰쌀·흑미·옥수수·밀(소맥) 섞어서 ½ 컵 소금 약간
  - **조리방법**
1. 쌀, 팥, 울무, 좁쌀, 녹두, 찰쌀, 흑미, 옥수수, 밀(소맥)을 깨끗이 씻어 3시간 정도 불려 주십시오.
  2. 내술에 모든 재료를 넣고 죽 물논금 1까지 물을 부어 주십시오.
  3. 내술을 밥술에 넣고 뚜껑을 닫아 주십시오.
  4. 메뉴의 건강죽을 선택한 후 [시작/쾌속] 버튼을 눌러 요리하여 주십시오.
  5. 요리가 완료되면 기호에 맞게 소금을 넣고 가볍게 저어 주십시오.
- ※ 기준치 이상으로 물을 넣으면 증기 배출 시 밥물이 넘칠 수 있으니 주의하여 주십시오.
- ※ 모든 잔공은 적정 비율로 맞추어 요리하여 주십시오.

# 요리안내



팥죽

- 재료 : 쌀 1컵, 팥물, 팥 ½컵, 찹쌀가루 1컵
- 조리방법
- 1. 쌀을 깨끗이 씻어 30분 정도 불려 주십시오.
- 2. 팥은 깨끗이 씻어 센 불에 삶아 첫물을 따라 버리고 다시 찬물을 넉넉히 넣어 팔알이 터지기 직전까지 삶아 주십시오.
- 3. 삶은 팥은 체에 받치고 으깨어 팥물만 걸러내 주십시오.
- 4. 2~3번 체에 내린 찹쌀가루를 끓여서 식힌 물로 반죽하여 새알심을 만들어 주십시오.
- 5. 불린 쌀, 새알심, 팥을 내솥에 넣고 죽 물눈금 1까지 팥물을 부어 섞어 주십시오.
- 6. 내솥을 밥솥에 넣고 뚜껑을 닫아 주십시오.
- 7. 메뉴의 건강죽을 선택한 후 [시작/쾌속] 버튼을 눌러 요리하여 주십시오.
- 8. 요리가 완료되면 기호에 맞게 저어 주십시오.
- ※ 팔알의 씹힘을 원하시면 기호에 따라 팔알을 넣어 주셔도 좋습니다.
- ※ 기준치 이상으로 물을 넣으면 증기 배출 시 밥물이 넘칠 수 있으니 주의하여 주십시오.
- ※ 모든 잡곡은 적정 비율로 맞추어 요리하여 주십시오.



해삼죽

- 재료 : 쌀 1컵, 물, 불린 해삼 50g, 당근·양파·애호박 약간, 참기름 ½큰술, 국간장 1큰술, 소금 약간
- 조리방법
- 1. 쌀을 깨끗이 씻어 3시간 정도 불려 주십시오.
- 2. 불린 해삼은 잘게 채 썰어 주십시오.
- 3. 당근, 양파, 애호박은 잘게 다져 주십시오.
- 4. 내솥에 불린 쌀, 해삼, 채소, 참기름, 국간장을 넣은 후 물눈금 1까지 물을 부어 섞어 주십시오.
- 5. 내솥을 밥솥에 넣고 뚜껑을 닫아 주십시오.
- 6. 메뉴의 건강죽을 선택한 후 [시작/쾌속] 버튼을 눌러 요리하여 주십시오.
- 7. 요리가 완료되면 기호에 맞게 소금을 넣고 가볍게 저어 주십시오.
- ※ 기준치 이상으로 물을 넣으면 증기 배출 시 밥물이 넘칠 수 있으니 주의하여 주십시오.



율무죽

- 재료 : 율무 1¼컵, 물, 표고버섯 1개, 참기름 1작은술, 소금 약간
- 조리방법
- 1. 율무는 깨끗이 씻어 12시간 정도 불려 주십시오.
- 2. 표고버섯은 잘게 썰어 주십시오.
- 3. 내솥에 불린 율무, 표고버섯, 참기름을 넣은 후 죽 물눈금 1까지 물을 부어 섞어 주십시오.
- 4. 내솥을 밥솥에 넣고 뚜껑을 닫아 주십시오.
- 5. 메뉴의 건강죽을 선택한 후 [시작/쾌속] 버튼을 눌러 요리하여 주십시오.
- 6. 요리가 완료되면 기호에 맞게 소금을 넣고 가볍게 저어 주십시오.
- ※ 기준치 이상으로 물을 넣으면 증기 배출 시 밥물이 넘칠 수 있으니 주의하여 주십시오.



짓죽

- 재료 : 쌀 1컵, 물, 짓 ½컵, 소금 약간
- 조리방법
- 1. 쌀을 깨끗이 씻어 30분 정도 불려 주십시오.
- 2. 짓은 깨끗이 씻어 믹서에 갈아 주십시오.
- 3. 불린 쌀과 같은 짓을 넣고 죽 물눈금 1까지 물을 부어 주십시오.
- 4. 내솥을 밥솥에 넣고 뚜껑을 닫아 주십시오.
- 5. 메뉴의 건강죽을 선택한 후 [시작/쾌속] 버튼을 눌러 요리하여 주십시오.
- 6. 요리가 완료되면 기호에 맞게 소금을 넣고 가볍게 저어 주십시오.
- ※ 기준치 이상으로 물을 넣으면 증기 배출 시 밥물이 넘칠 수 있으니 주의하여 주십시오.



전복죽

- 재료 : 쌀 1컵, 물, 참기름 1큰술, 전복 1개, 소금 약간
- 조리방법
- 1. 쌀을 깨끗이 씻어 30분 정도 불려 주십시오.
- 2. 전복을 솔로 문질러 씻어 도려내고 내장을 떼어내고 잘게 썰어 주십시오.
- 3. 내솥에 불린 쌀, 전복, 참기름을 넣고 죽 물눈금 1까지 물을 부은 후 섞어 주십시오.
- 4. 내솥을 밥솥에 넣고 뚜껑을 닫아 주십시오.
- 5. 메뉴의 건강죽을 선택한 후 [시작/쾌속] 버튼을 눌러 요리하여 주십시오.
- 6. 요리가 완료되면 기호에 맞게 소금을 넣고 가볍게 저어 주십시오.
- ※ 기준치 이상으로 물을 넣으면 증기 배출 시 밥물이 넘칠 수 있으니 주의하여 주십시오.
- 참고 : 입맛에 따라 새우죽이나 굴죽도 위와 같은 방법으로 요리해 드시면 됩니다.



참치채소무른밥

- 재료 : 밥 70g, 참치살(캔) 40g, 피망 15g, 당근 15g, 물 130ml, 버터·김가루 약간
  - 조리방법
1. 참치살은 기름을 빼고 젓가락으로 잘게 찢어 준비해 주십시오.
  2. 피망과 당근을 잘게 다져 주십시오.
  3. 그릇에 밥, 참치살, 피망, 당근을 섞어서 준비해 주십시오.
  4. 내솥 바닥에 버터를 골고루 바른 후 3의 재료를 넣고 물을 부어 주십시오.
  5. 내솥을 밥솥에 넣고 뚜껑을 닫아 주십시오.
  6. 메뉴의 만능찜을 선택한 후 시간을 25분으로 설정한 뒤 [시작/쾌속] 버튼을 눌러 취사하여 주십시오.
  7. 요리가 완료되면 주걱으로 잘 섞어 주십시오.



감자당근죽

- 재료 : 쌀 ½컵, 감자 2개, 당근 50g, 물 3컵
  - 조리방법
1. 쌀은 깨끗이 씻어 체에 밭치고, 감자와 당근은 껍질을 벗겨 잘게 썰어 주십시오.
  2. 내솥에 준비한 재료와 물을 넣어 주십시오.
  3. 내솥을 밥솥에 넣고 뚜껑을 닫아 주십시오.
  4. 메뉴의 만능찜을 선택한 후 시간을 20분으로 설정한 뒤 [시작/쾌속] 버튼을 눌러 요리하여 주십시오.
  5. 요리가 완료되면 믹서에 곱게 갈아 주십시오.



단호박 수프

- 재료 : 단호박 200g, 빵가루 2큰술, 물 200ml, 소금 약간, 우유 1작은술
  - 조리방법
1. 단호박은 노랑게 잘 익은 것으로 골라 껍질을 벗기고 씨를 제거한 후 얇게 썰어 물에 헹궈 주십시오.
  2. 내솥에 손질한 단호박, 빵가루, 물을 넣어 주십시오.
  3. 내솥을 밥솥에 넣고 뚜껑을 닫아 주십시오.
  4. 메뉴의 만능찜을 선택한 후 시간을 25분으로 설정한 뒤 [시작/쾌속] 버튼을 눌러 요리하여 주십시오.
  5. 요리가 완료되면 으깨어 뜨거울 때 우유를 섞고 기호에 따라 소금을 넣어 주십시오.



브로콜리죽

- 재료 : 쌀 ½컵, 브로콜리 30g, 물 1½컵, 소금 약간
  - 조리방법
1. 쌀을 깨끗이 씻어서 30분 정도 불린 후 믹서에 쌀, 물, 브로콜리를 함께 넣고 곱게 갈아 준비해 주십시오.
  2. 내솥에 준비한 재료를 넣은 뒤 밥솥에 넣고 뚜껑을 닫아 주십시오.
  3. 메뉴의 만능찜을 선택한 후 시간을 20분으로 설정한 뒤 [시작/쾌속] 버튼을 눌러 요리하여 주십시오.
  4. 요리가 완료되면 기호에 따라 소금을 넣고 주걱으로 잘 섞어 주십시오.



고구마사과죽

- 재료 : 고구마 100g, 사과 100g, 물 50ml
  - 조리방법
1. 사과와 고구마는 껍질을 벗기고 얇게 썰어 주십시오.
  2. 내솥에 1과 물 50ml를 넣어 주십시오.
  3. 내솥을 밥솥에 넣고 뚜껑을 닫아 주십시오.
  4. 메뉴의 만능찜을 선택한 후 시간을 20분으로 설정한 뒤 [시작/쾌속] 버튼을 눌러 요리하여 주십시오.
  5. 요리가 완료되면 곱게 으깨어 섞어 주십시오.



# 고장신고 전에 확인하십시오.

A/S를 요청하시기 전에 아래의 사항을 확인해 주십시오.

제품의 고장은 아니지만 사용법에 익숙하지 않거나 사소한 원인으로 전기압력밥솥이 정상적으로 작동하지 않을 수 있습니다. 이런 때에는 다음의 사항에 대해 점검하신다면 A/S 고객센터의 도움 없이도 간단한 문제는 해결할 수 있습니다. 아래의 항목에 대해 점검하시고도 문제가 해결이 안 되면 A/S 고객센터로 문의하십시오.

현상	확인하십시오.	조치방법
1. 기품 취사가 안된다. 시간이 오래 걸린다.	전원 플러그가 빠져 있지 않았나요? 취사 중에 정전이 되지 않았나요?  취사 중 [취소] 버튼을 누르거나 다른 조작은 하지 않았나요?	전원 플러그를 확실히 꽂으십시오. 장시간 정전 시에는 다시 취사하십시오.  취사 중에는 다른 버튼을 조작하지 마십시오.
2. 취사 도중 밥 물이 넘친다.	압력추가 기울지 않았나요? 계량컵을 사용하셨습니까? 물 조절을 확실히 하셨습니까? 메뉴 선택은 확실히 하셨습니까?	압력추를 똑바로 세우십시오.
3. 밥이 너무 되거나 설익었을 때나 너무 진밥 일 때	밥물 조절은 제대로 되었나요?  내솥 바닥에 이물질이 붙어있지는 않은가요?	쌀의 양에 따라 측정 눈금에 맞게 수위를 조절하십시오. 자동온도센서(H센서)의 이물질 제거하십시오.
4. 뚜껑 옆으로 증기가 샌다.	압력패킹 부위에 밥알 등이 붙어 있지 않나요?  압력패킹을 적기에 교환하셨나요?  압력패킹이 낡지 않았습니까?	내솥의 상부측면과 압력패킹 외측 면을 깨끗이 손질하십시오. (압력패킹이 닿는 부위)  증기가 누설되면 압력추를 젖혀서 증기를 빼낸 후 전원 플러그를 뽑아 A/S 고객센터로 문의하십시오. (패킹은 소모품입니다.)  압력패킹의 수명은 사용 횟수에 따라 약 1~3년이므로 주기적으로 교체하여 사용하는 것이 좋습니다.
5. E1, E3 표시가 나타날 때	내부 온도가 너무 차가울 때 나타납니다.	A/S 고객센터로 문의하십시오.
6. E2, E5 표시가 나타날 때	압력조절노즐이 막혀 내부 압력이 높을 때 나타나거나, 내부 온도가 너무 높을 때 나타납니다.	A/S 고객센터로 문의하십시오.
7. 예약이 안될 때	예약이 가능한 메뉴입니까?	예약 가능 메뉴인지 확인하십시오. (23쪽 참조)
8. EB 표시가 나타날 때	온도감지기에 이상이 있을 때 나타납니다.	A/S 고객센터로 문의하십시오.

현상	확인하십시오.	조치방법
9. 밥의 밑면에 누런 빛깔이 나타날 때	밥 특유의 향기와 맛을 내는 현상 (멜라노이징 현상)으로 맛있는 밥이 되도록 설계되어 있기 때문입니다. 백미 메뉴에서 미세밥맛 조절 기능으로 가열온도를 2℃~4℃로 선택하지 않았습니까?	미세밥맛 조절 기능에서 가열온도를 -2℃ 또는 0℃로 선택하십시오. (22 쪽 참조)
10. 취사나 보온 시 이상한 소음이 날 때	취사 시 바람부는 소리("붕")가 나지 않습니까?  취사 및 보온 중 "징~"하는 소리가 납니까?	내부 부품의 열을 식혀주기 위해 송풍모터가 돌아가는 소리입니다. 정상입니다. 취사 및 보온 중 "징~"하는 소리는 IH압력밥솥이 작동할 때 나는 소리입니다. 정상입니다.
11. 보온 중에 밥에서 냄새가 나거나 변색이 될 때	12시간 이상 보온하지 않았나요? 장시간 예약취사한 밥을 보온하지 않았나요?  요리 기능을 사용하지 않았나요? 압력패킹을 자주 세척하셨나요?  클린커버의 결합 상태를 반드시 확인하십시오.	12시간 이상 보온하지 마십시오. (27쪽 참조)  장시간 예약취사한 밥은 가능한 보온하지 마십시오.
12. 버튼 입력 시 표시가 나타날 때	내솥이 제품에 들어 있습니까?  110V용(전원)에 사용하지 않았습니까?	내솥이 들어 있지 않은 상태에서는 취사, 예약취사, 보온이 되지 않습니다. 내솥을 넣어 주십시오. 본 제품은 220 V전용 제품입니다. 전원을 바르게 사용하십시오.
13. 밥이 내솥에 황갈색으로 눌러 붙어 있을 때	쌀은 충분히 씻었나요? 자동온도센서 표면에 이물질이 있지 않습니까?	쌀을 항상 깨끗이 씻으십시오. 자동온도센서 표면의 이물질을 제거하십시오.
14. 콩(잡곡)이 설 익을 때	콩(잡곡)이 너무 마르지 않았습니까?	콩(잡곡)을 불리거나 삶아서 취사하십시오.
15. 버튼이 작동하지 않을 때	버튼이 작동되지 않습니까?	버튼의 중앙부를 정확히 접촉하십시오. 나무나 플라스틱 등으로 버튼을 누르면 작동이 되지 않습니다.

\* A/S 고객센터 : 1577-2797

## 소비자 피해보상 안내 (제품보증기간: 구입일로부터 1년 이내)

소비자의 피해유형		보상내역		
		보증기간 이내	보증기간 경과후	
부품보유 기간내 정상적인 사용중 자연 발생한 성능, 기능상의 고장 및 하자가 발생	구입 10일 이내에 중요한 수리를 요하는 경우	제품교환, 환불		
	구입 1개월 이내에 중요부품에 수리를 요하는 경우	제품교환		
	교환된 제품이 1개월 이내에 중요한 수리를 요하는 경우	환불		
	부품 교환 불가능 시	무상수리	유상수리	
	수리가능			하자 발생 시
				동일한 하자에 대하여 수리했으나 3회째 발생
				여러 부위의 고장으로 총 4회 수리 받았으나 고장이 재발(5회째)
	수리 불가능 시	제품교환, 환불	정액 감가상각한 금액에 10%를 가산하여 환불	
수리용 부품을 보유하고 있지 않아 수리가 불가능한 경우				
소비자가 수리 의뢰한 제품을 분실한 경우				
제품 구입 시 운송과정 및 설치 중 발생한 피해				
소비자의 과실에 의한 고장	수리가 가능한 경우	유상수리	유상수리	
	수리용 부품을 보유하고 있지 않아 수리가 불가능한 경우	유상수리에 해당하는 금액징수 후 제품교환		
기타	천재지변에 의해 고장이 발생한 경우	유상수리	유상수리	
	사용 전원의 이상 및 접속기기의 불량으로 인하여 고장이 발생한 경우			
	쿠첸의 위임을 받지않은 사람의 수리/개조에 의한 고장			
	정상 사용 시 마모되는 소모성 부품의 교환			
	제품의 하자가 아닌 외부원인에 의한 경우			

- 구입일자 확인이 안될 경우 제조년월일로부터 3개월이 경과한 날부터 품질보증기간을 기산합니다.
- 명시되지 않은 사항은 소비자피해보상규정 또는 소비자분쟁해결기준에 따릅니다.
- 가정용 제품을 영업용도(영업활동, 비정상적인 사용환경 등)로 사용하거나, 산업용 제품인 경우에는 무상보증기간을 6개월로 적용합니다.

## 유상서비스 안내

서비스 신청 시 다음과 같은 경우는 무상서비스 기간내라도 유상처리 됩니다.

- 제품내에 이물질(물, 음료수, 커피, 장난감 등)하여 고장이 발생하였을 경우
- 고객의 과실로 제품을 떨어뜨리거나 충격으로 인하여 제품 파손 및 기능상의 고장이 발생하였을 경우
- 시너, 벤젠 등 유기용을 사용하여 외관 손상 및 변형이 된 경우
- 쿠첸 정품이 아닌 부품 또는 소모품을 사용하여 제품 고장이 발생하였을 경우  
쿠첸 정품은 A/S 고객센터로 문의하여 지정된 A/S 고객센터에서 구입하신 후 사용하십시오.
- 사용 전압을 오(誤)인가하여 제품 고장이 발생하였을 경우
- 고객이 제품을 임의로 분해하여 부속품이 분실 및 파손되었을 경우
- 쿠첸 A/S 고객센터의 수리기사사가 아닌 사람이 제품을 수리 또는 개조하여 고장이 발생하였을 경우
- 천재지변(낙뢰, 화재, 풍수해, 가스, 영해, 지진 등)에 의해 고장이 발생하였을 경우
- 쿠첸 제품 사용설명서내에 "안전을 위한 주의사항"을 지키지 않아 고장이 발생하였을 경우  
("안전을 위한 주의사항"을 잘 지키면 제품을 오래 사용할 수 있습니다.)
- 기타 고객 과실에 의하여 제품 고장이 발생하였을 경우

## 폐 가전제품 처리방법

배터리는 안전하게 처분하십시오.

배터리는 기기를 폐기하기 전에 기기에서 분리하시고 분리할 때는 기기 전원에서부터 차단하십시오.

### 신규 제품 구입 시

신제품을 구입하고 폐 가전제품이 발생할 경우 A/S 고객센터 (1577-2797)로 문의하시면 처리 방법을 안내해 드립니다.



### 단순 폐기 시

가전제품, 가구 등 대형 생활 폐기물을 버리고자 할 경우에는 지역 주민센터로 연락하시면 됩니다.



# 제품 보증서

## 제 품 보 증 서

제품명	IH 전기압력밥솥
모델명	CRT-RPK107 Series
SER. NO.	
구입일자	년 월 일
고객성명	TEL.

보 증  
기 간  
1 년

1. 본 제품에 대한 품질보증은 보증서에 기재된 내용으로 보증 혜택을 받습니다.
2. 무상 보증 기간은 구입일로부터 산정되므로 구입일자를 기재 받으시기 바랍니다.  
(구입일자 확인이 안될 경우 제조년월로 3개월이 경과한 날 이후부터 품질보증 기간을  
기산합니다.)
3. 가정용 제품은 영업용도(영업활동, 비정상적인 사용환경 등)로 사용하거나, 산업용제품인 경우에는  
무상 보증기간을 영업용도 1/2(6개월)로 적용합니다. (핵심 부품 포함)
4. 이 보증서는 재발행되지 않습니다.
5. 별도 계약에 의한 공급(조달, HOST, 단일용품 등)일 경우에는 주계약에 따라 보증내용을  
적용합니다.



쿠첸 순정품이 아닌 부품을 사용하였을 경우 발생한 문제는  
책임질 수 없습니다.

### (주)쿠첸

충청남도 천안시 서북구 공단로 78-66 (성성동)





## A/S 고객 센터

---

전국 어디서나 **1577-2797**  
(지역번호 없이)

방문 A/S 가능 (일부 도서 산간 지역 제외)  
평일 09:00~18:00까지/토요일 09:00~13:00까지 (단, 공휴일 제외)

---

온라인 인터넷 서비스 <http://www.cuchen.com> / 제품 사용 중 고장으로 인한 서비스가 필요하면 연락하십시오.  
언제나 친절하고 빠르고 정확한 서비스를 제공합니다.

### 애프터 서비스를 받으려면...

---

- 품질보증: 보증기간은 구입일로부터 1년입니다.
- 수리용 성능부품의 최저 보유기간: 쿠첸의 수리용 성능 부품(기능 유지의 목적에 필요한 부품)의 최저 보유기간은 제조가 끝난 후 6년으로 합니다.
- 서비스에 관한 사항은 A/S 고객센터에 문의하시면 신속히 해결해 드리겠습니다.

---

쿠첸 순정품이 아닌 부품 사용으로 발생한 문제는 책임지지 않습니다.  
제품 사양은 성능 향상을 위해 사전에 예고없이 변경될 수 있으며 실제와 다소 다를 수 있습니다.