

CARE AND MAINTENANCE

1. Use a soft, clean cloth that will not scratch the surface while cleaning.
2. Using solvents of any kind on your product may damage the finish.
3. Do not use any harsh abrasives or chemicals to clean any metal surface as it may damage the protective coating.

LIMITED LIFETIME WARRANTY

This product is warranted to the original purchaser. If there is a failure in this unit due to defects in materials or workmanship, the manufacturer will repair or replace this item at our discretion without charge. Warranty is void if product has been assembled incorrectly, misused, abused by overloading, altered in any way or damaged due to accident. This warranty is not transferable and does not cover chipping, flaking, scratches, rust, dents, or other damages to the surfaces of this product. Responsibility of the manufacturer is limited to repair or replacement of this product. The manufacturer is not responsible for consequential, incidental, or other damages or losses resulting from product failure.

This warranty is in lieu of all other expressed warranties. Some states do not allow the exclusion or limitation of incidental or consequential damages, therefore, the above limitation may not apply to you. This warranty gives you specific legal rights and you may have other rights which vary from state-to-state.

SOINS ET ENTRETIEN

1. Utiliser des chiffons ou des éponges doux et propres, qui ne peuvent pas endommager la surface.
2. L'utilisation de solvant de toute nature sur votre produit peut endommager la finition.
3. Ne pas utiliser des produits chimiques forts ou corrosifs pour nettoyer toute surface métallique, car cela pourrait endommager le revêtement protecteur.

GARANTIE À VIE LIMITÉE

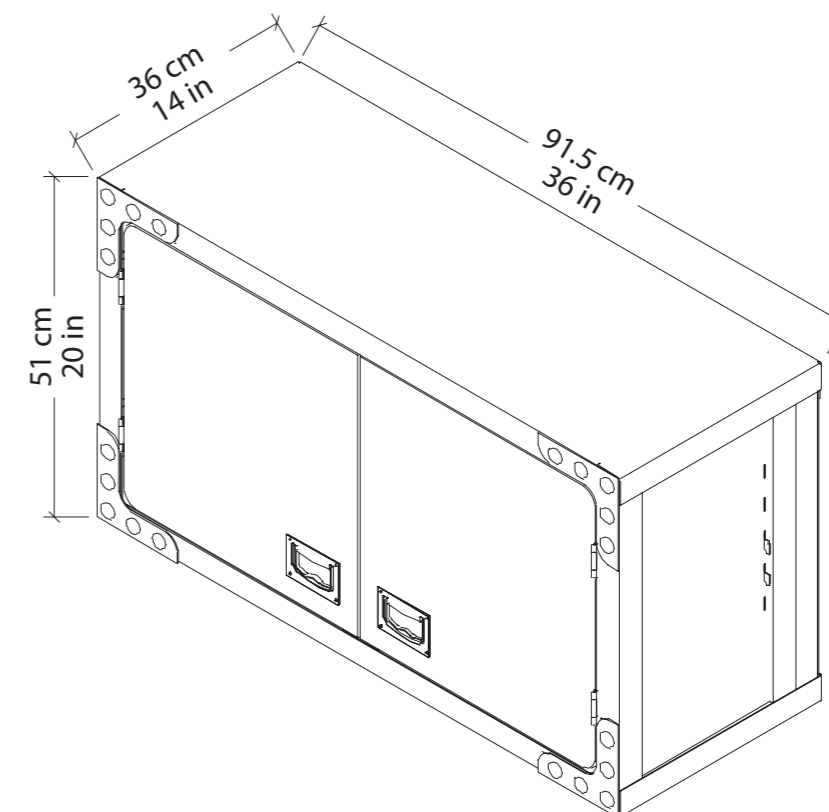
Ce produit est garanti au nom de l'acheteur d'origine. Si ce produit présente des anomalies causées par des défauts de matériaux ou de fabrication, le fabricant réparera ou remplacera le produit défectueux gratuitement. La garantie sera annulée si le produit a été assemblé de manière incorrecte, mal utilisé, abusé par surcharge, modifié, ou endommagé attribuable à un accident. Cette garantie est non transférable, et ne couvre pas l'écaillage, les rayures, la rouille, les bosses ou autres dommages aux surfaces de ce produit. La responsabilité du fabricant se limite seulement à la réparation ou au remplacement de ce produit. Le fabricant n'est pas responsable des dommages ou pertes consécutives, accidentelles ou autres résultant d'une défaillance du produit.

Cette garantie est à la place de toutes autres garanties exprimées. Certains états n'autorisent pas l'exclusion ni la restriction des dommages indirects ou accessoires. Les limitations ci-dessus peuvent par conséquent ne pas s'appliquer à votre cas. La présente garantie vous donne des droits légaux spécifiques. Vous pouvez également bénéficier d'autres droits, lesquels peuvent varier d'un état à l'autre.

DURAMAX®

ITEM #68030

36" WIDE INDUSTRIAL WALL CABINET 36" ARMOIRE MURALE INDUSTRIELLE



IMPORTANT: READ CAREFULLY AND RETAIN FOR FUTURE REFERENCE

⚠ WARNING

Your safety and the safety of others is important to us. Failure to follow these guidelines can result in property damage or personal injury.

- The product is for indoor use only. (Not recommended for outdoor use).
- We strongly recommend that at least two or more adults move and assemble this unit.
- Please ensure that all steps are completed before fully tightening the bolts.

Load Capacity

Each shelf evenly distributed: 45.4 kg / 100 lb
Entire unit maximum capacity: 90.6 kg / 200 lb

IMPORTANT: LIRE ATTENTIVEMENT ET CONSERVER POUR DES RÉFÉRENCES FUTURES

⚠ AVERTISSEMENT

Votre sécurité et celle des autres sont importantes pour nous. Le non-respect de ces directives peut entraîner des dommages matériels ou des blessures corporelles.

- Le produit a été conçu pour être utilisé à l'intérieur uniquement. (Non recommandé pour une utilisation à l'extérieur).
- Nous vous recommandons fortement d'être au moins deux adultes ou plus pour le déplacer et l'assembler.
- Veuillez vous assurer que toutes les étapes sont terminées avant de serrer complètement les vis.

Capacité de Charge

Chaque tablette répartie également: 45.4 kg / 100 lb
Capacité maximale de l'unité: 90.6 kg / 200 lb

DURAMAX®

Customer Service: 1-888-444-0104 Monday - Friday: 8:00 a.m. - 4:30 p.m. PST
Service à la clientèle: 1-888-444-0104 Lundi - Vendredi: 8:00 a.m. - 4:30 p.m. PST

www.duramaxbp.com

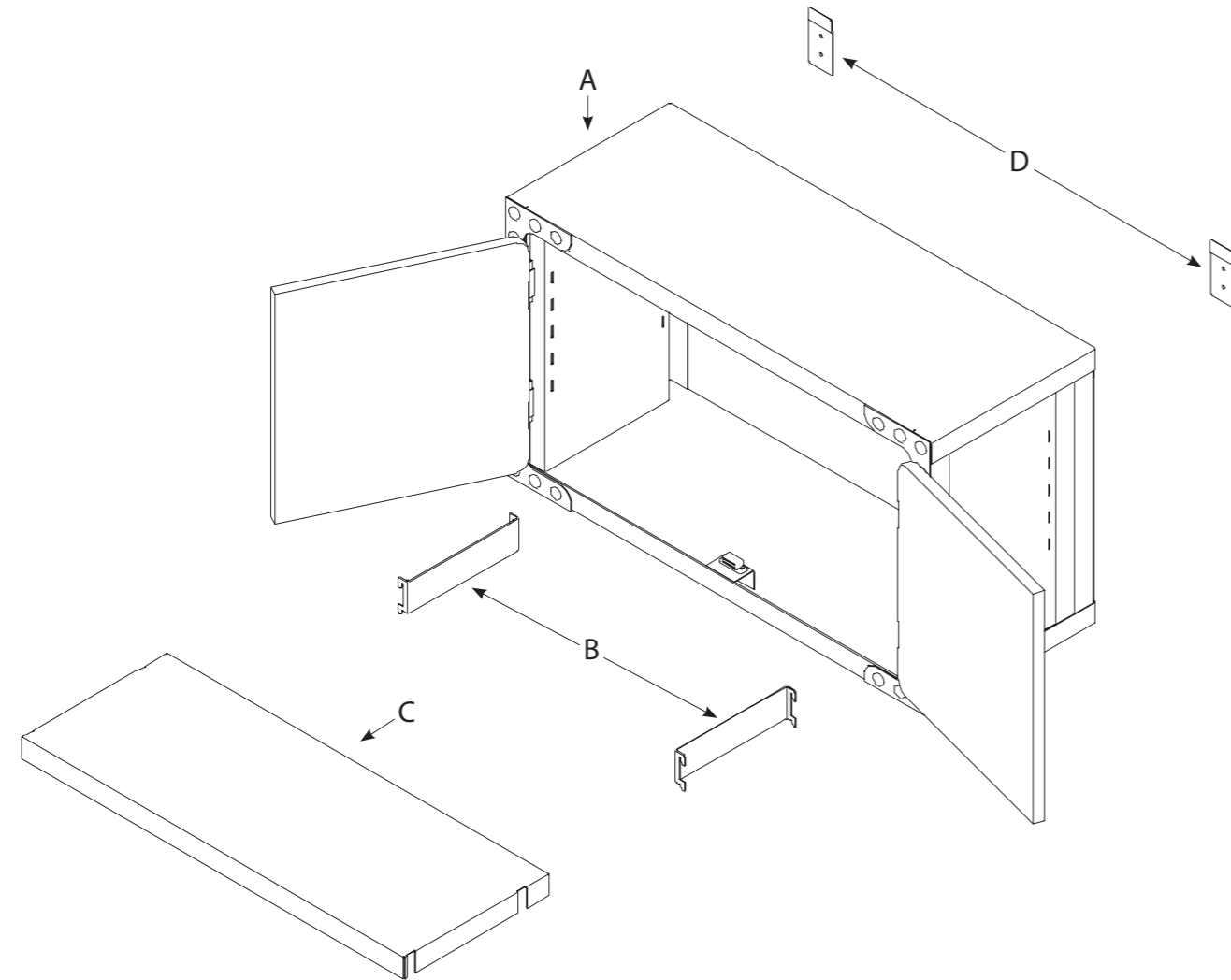
USP
US POLYMERS INC

U.S. Polymers Inc.
1057 S. Vail Ave.
Montebello, CA 90640
United States of America

www.duramaxbp.com

SKU#68030-1 1 RD-1.0 EN/FR 17-11-2020

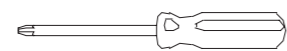
PARTS / PIÈCES



PARTS LIST / LISTE DES PIÈCES

A x 1 Wall Cabinet Frame Cadre D'armoire Murale		D x 2 Wall Bracket Support Mural	
B x 2 Shelf Bracket Support D'étagère		E x 4 Screw Anchor Vis D'ancrage	
C x 1 Shelf Étagère		F x 4 CSK Self Tapping Screw CSK Vis Autotaraudeuse	

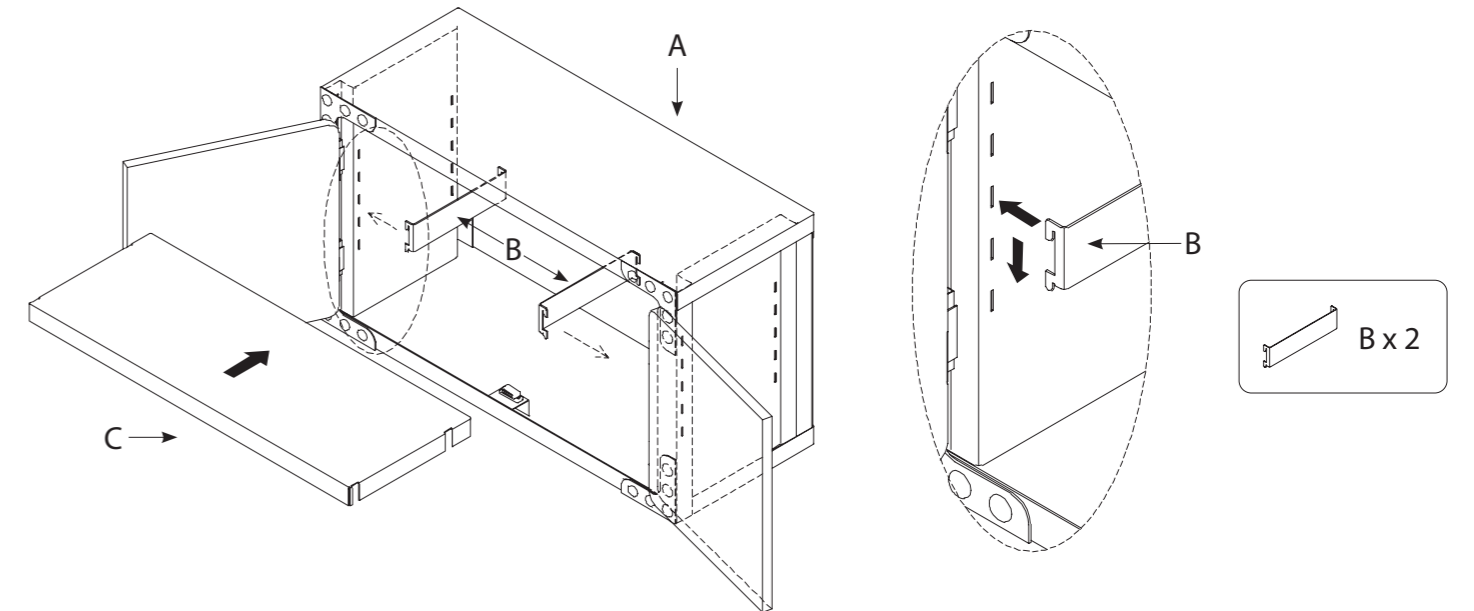
Tools Required (Not Included) / Outils Requis (Non Inclus)



Screw Driver / Tournevis

ASSEMBLY INSTRUCTIONS / INSTRUCTIONS D'ASSEMBLAGE

Step 1 / Étape 1



Step 2 / Étape 2

