

EN OWNER'S MANUAL /

Instructions for Assembly '4 Ft SideMate-V2'
Size 4Ft x 8Ft / 1.2 m x 2.4 m (Approx.)
Ver: 2.0

FR MANUEL D'INSTRUCTION/

Instructions pour l'Assemblage '4 Pieds SideMate-V2'
Dimension 4Pieds x 8Pieds / 1.2 Mètre x 2.4 Mètre (Approx.)
Ver: 2.0

DE Benutzerhandbuch /

Montageanleitung '4 Ft SideMate-V2'
Größe: 4Ft x 8Ft / 1.2 m x 2.4 m (Ca.)
Ver: 2.0

ES MANUAL DE USO /

Instrucciones de montaje '4 Pies SideMate-V2'
Tamaño 4Pies x 8Pies / 1.2 Metros x 2.4 Metros (Aprox.)
Ver: 2.0

PT MANUAL DO PROPRIETARIO/

Instruções de montagem '4 pés SideMate-V2'
Tamanho 4pés x 8pés / 1.2 Metro x 2.4 Metro (Aprox.)
Ver: 2.0

NL Gebruiksaanwijzing voor eigenaar/

Instructies voor bouw '4Voet SideMate-V2'
Maat 4 voet x 8 voet / 1.2 Meter x 2.4 Meter (Ongeveer)
Versie: 2.0

CS Příručka uživatele /

Návod k montáži '4 Stopy SideMate-V2'
Velikost 4 Stopy x 8 Stopy / 1.2 Metr x 2.4 Metr (Přibližně)
Verze : 2.0

SK NÁVOD PRE UŽÍVATEĽA /

Návod na zloženie '4 Stopa SideMate-V2'
Velkost' 4Stopa x 8Stopa / 1.2 m x 2.4 m (približne)
Pozri: 2.0

SL PRIROČNIK ZA LASTNIKA /

Navodila za montažo '4 Čevljev SideMate-V2'
Velikost 4Čevljev x 8Čevljev / 1.2 Metrov x 2.4 Metrov (Približno)
Razl: 2.0

HR Gazdinski Priručnik /

Instrukcije za skupštine '4 Stopalo SideMate-V2'
Veličina 4Stopalo x 8 Stopalo/ 1.2 Metar x 2.4 Metar (Približno)
Ver: 2.0

HU FELHASZNÁLÓI KÉZIKÖNYV /

Útmutató az összeszereléshez '4 Láb SideMate-V2'
4Láb x 8Láb / 1.2 Méter x 2.4 Méter (Hozzávetőlegesen)
Verzió: 2.0

SV ÄGARENS MANUAL/

Monteringsinstruktioner för '4 Fot SideMate-V2'
Storlek 4 fot x 8 fot / 1.2 m x 2.4 m (Ungefär)
Version: 2.0

IT MANUALE DEL PROPRIETARIO /

Istruzioni per l'assemblaggio '4 Piedi SideMate-V2'
Dimensione 4 Piedi x 8 Piedi / 1.2Metri x 2.4Metri (Circa)
Versione 2.0

PL PODRĘCZNIK UŻYTKOWNIKA /

Instrukcja montażu '4 Stopy SideMate-V2'
Wymiary 4Stopy x 8Stopy / 1.2 Metr x 2.4 Metr (W przybliżeniu)
Wersja: 2.0

RO MANUAL DE UTILIZARE /

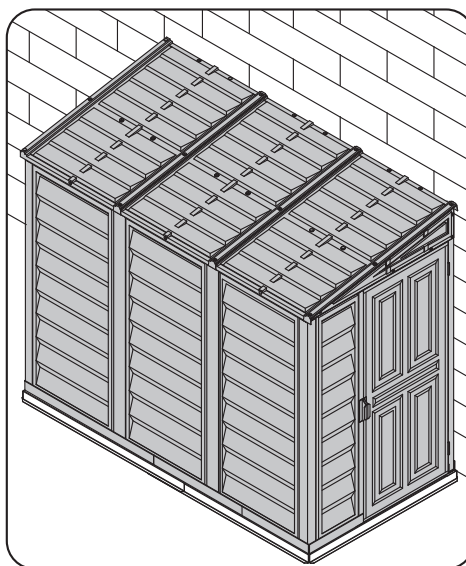
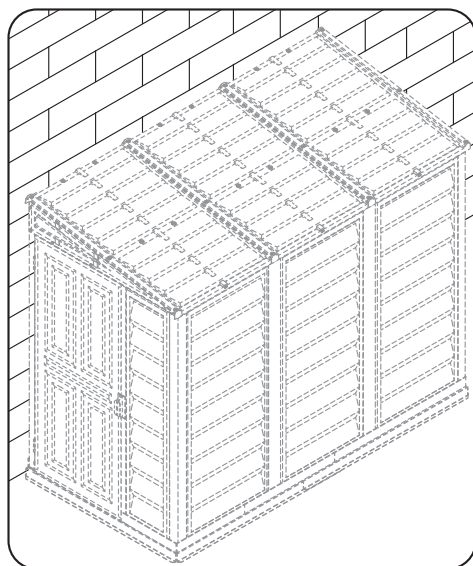
Instrucțiuni de asamblare '4 Picioare SideMate-V2'
Mărimē 4Picioare x 8Picioare / 1.2 Metri x 2.4 Metri (Aprox.)
Ver: 2.0

BG РЪКОВОДСТВО ЗА ПРИТЕЖАТЕЛЯ /

Инструкции за сглобяване '4 Фуџа SideMate-V2'
Размер 4 Фуџа x 8 Фуџа / 1.2 Метра x 2.4 Метра (приблизително)
Версия: 2.0

TR KULLANIM KILAVUZU /

Montaj Talimatları '4 Fit SideMate-V2'
4Fit x 8Fit / 1.2m x 2.4m (Yaklaşık olarak)
Sürüm: 2.0

**Model # 06625-2****Patent #416.091**

EN

Building Dimensions :

| Approximate Size | Storage | | Exterior Dimension | | | | Interior Dimension | | Door Opening | | |
|------------------|---------------|---------------|--------------------|--------|-------------------|--------|--------------------|--------|--------------|--------|------|
| | Area | Volume | Base Dimension | | Roof Edge to Edge | | Wall to Wall | | | | |
| | | | inch | cm | inch | cm | inch | cm | inch | cm | |
| 4 Ft x 8 Ft | 29 1/4 Sq. Ft | 154 1/4 Cu.Ft | Width | 47 5/8 | 121.2 | 48 | 122.2 | 45 1/2 | 115.8 | 29 3/4 | 75.6 |
| 1.2 m x 2.4 m | 2.7 Sq.m | 4.3 Cu.m | Depth | 94 3/8 | 239.7 | 95 1/8 | 241.7 | 92 1/4 | 234.3 | | |
| | | | Height | | | 73 3/4 | 187.4 | 63 3/8 | 161 | 61 3/4 | 157 |

Snow load tested max. 20lbs / sq.foot (As per IP Standard) / 0.5 kN/m² [TUV Load tested].

"We recommend to clear snow from the Roof top after each Snowfall."

A snow depth of more than 10cm can become hazardous!

FR

Dimensions du bâtiment :

| Taille approximative | Stockage | | Dimension extérieure | | | | Dimension intérieure | | Ouverture de porte | | |
|-----------------------|--------------------|--------------------|----------------------|--------|----------------------|--------|----------------------|--------|--------------------|--------|------|
| | Secteur | Volume | Dimension de base | | Toit de bord au bord | | Mur à mur | | | | |
| | | | pouce | cm | pouce | cm | pouce | cm | pouce | cm | |
| 4 Pieds x 8 Pieds | 29 1/4 Carré pieds | 154 1/4 Pieds cube | Largeur | 47 5/8 | 121.2 | 48 | 122.2 | 45 1/2 | 115.8 | 29 3/4 | 75.6 |
| 1.2 Mètre x 2.4 Mètre | 2.7 Mètre carré | 4.3 Mètre cube | Profondeur | 94 3/8 | 239.7 | 95 1/8 | 241.7 | 92 1/4 | 234.3 | | |
| | | | Hauteur | | | 73 3/4 | 187.4 | 63 3/8 | 161 | 61 3/4 | 157 |

Charge de neige testé max. 20lbs / Carré pieds(conformément à la norme IP) /

0.5 kN/Mètre carré [Testé sous charge TUV].

"Nous recommandons d'enlever la neige du Toit après chaque Enneigement."

Une épaisseur de neige de plus de 10cm peut devenir dangereux!

DE

Gebäude Abmessung:

| Ungefähre Größe | Speicher | | Außen Abmessung | | | | Innen Abmessung | | Türöffnung | | |
|-----------------|---------------|---------------|---------------------|--------|----------------------|--------|----------------------|--------|------------|--------|------|
| | Bereich | Volumen | Fundament Abmessung | | Dach Kante bis Kante | | (von Wand zu Wand) | | | | |
| | | | inch | cm | inch | cm | inch | cm | inch | cm | |
| 4 Ft x 8 Ft | 29 1/4 Sq. Ft | 154 1/4 Cu.Ft | Breite | 47 5/8 | 121.2 | 48 | 122.2 | 45 1/2 | 115.8 | 29 3/4 | 75.6 |
| 1.2 m x 2.4 m | 2.7 Sq.m | 4.3 Cu.m | Tiefe | 94 3/8 | 239.7 | 95 1/8 | 241.7 | 92 1/4 | 234.3 | | |
| | | | Höhe | | | 73 3/4 | 187.4 | 63 3/8 | 161 | 61 3/4 | 157 |

Schneelast max. getestet. 20lbs /sq.Foot (gem. Standard IP) / 0.5 kN/m² [TUV Belastung getestet]

"Wir empfehlen liegenden Schnee nach jedem Schneefall vom Dach abzuräumen."

Eine Schneetiefe von mehr als 10cm kann gefährlich werden!

ES

Dimensiones del edificio:

| El Tamaño a proximado | Área de almacenaje | | Dimensión exterior | | | | Dimensión interior | | Abertura de la puerta | | |
|-------------------------|-----------------------|----------------------|----------------------|--------|-----------------------------|--------|--------------------|--------|-----------------------|--------|------|
| | Área | Volume | Dimensión de la base | | Borde de la azotea al borde | | pared a pared | | | | |
| | | | Pulgada | cm | Pulgada | cm | Pulgada | cm | Pulgada | cm | |
| 4 Pies x 8Pies | 29 1/4 Pies cuadrados | 154 1/4 Pies Cúbicos | Anchura | 47 5/8 | 121.2 | 48 | 122.2 | 45 1/2 | 115.8 | 29 3/4 | 75.6 |
| 1.2 Metros x 2.4 Metros | 2.7 Metros cuadrados | 4.3 Metros Cúbicos | Profundidad | 94 3/8 | 239.7 | 95 1/8 | 241.7 | 92 1/4 | 234.3 | | |
| | | | Altura | | | 73 3/4 | 187.4 | 63 3/8 | 161 | 61 3/4 | 157 |

Carga de nieve probado max. 20lbs / Pies cuadrados (según el estándar de IP)/

0.5 kN/Metros cuadrados [Prueba de carga de TUV].

"Se recomienda limpiar la nieve de la azotea después de cada nevada."

Una profundidad de nieve de más de 10cm puede llegar a ser peligrosa!

PT

Área de Construção:

| Dimensão aproximada | Área de Arrumação | | Dimensão Exterior | | | | Dimensão Interior | | Abertura da Porta | | |
|-----------------------|----------------------|---------------------|-------------------|------------|----------------------|------------|-------------------|------------|-------------------|------------|------|
| | Área | Volume | Dimensão da base | | Amplitude do Telhado | | (Parede a Parede) | | | | |
| | | | Polegada | centímetro | Polegada | centímetro | Polegada | centímetro | Polegada | centímetro | |
| 4 pés x 8 pés | 29 1/4 Pies quadrado | 154 1/4 Pies cúbico | Comprimento | 47 5/8 | 121.2 | 48 | 122.2 | 45 1/2 | 115.8 | 29 3/4 | 75.6 |
| 1.2 Metro x 2.4 Metro | 2.7 Metro quadrado | 4.3 Metro cúbico | Profundidade | 94 3/8 | 239.7 | 95 1/8 | 241.7 | 92 1/4 | 234.3 | | |
| | | | Altura | | | 73 3/4 | 187.4 | 63 3/8 | 161 | 61 3/4 | 157 |

Carga de neve testado max. 20lbs / Pies quadrado (conforme padrão IP) /

0.5 kN/Metro quadrado [Carga deTUV testado].

"Recomendamos limpar a neve do topo do telhado após cada queda de neve."

Uma profundidade de neve de mais de 10cm pode tornar-se perigosa!

NL

Gebouw afmeting:

| Benadering Maat | Opslag | | Buitenkant afmeting | | | | Binnenkant afmeting | | Deur opening | | |
|--------------------|--------------------------|-------------------------|---------------------|--------|------------------|--------|---------------------|--------|--------------|--------|------|
| | Gebied | Volume | Basis afmeting | | Dakrand tot rand | | Muur tot muur | | | | |
| | | | inch | cm | inch | cm | inch | cm | inch | cm | |
| 4 Voet x 8 Voet | 29 1/4 Vierkante voet | 154 1/4 Kubieke voet | Wijde | 47 5/8 | 121.2 | 48 | 122.2 | 45 1/2 | 115.8 | 29 3/4 | 75.6 |
| 1.2 m x 2.4 m | 2.7 Vierkante meter | 4.3 Kubieke meter | Diepte | 94 3/8 | 239.7 | 95 1/8 | 241.7 | 92 1/4 | 234.3 | | |
| | | | Hoogte | | | 73 3/4 | 187.4 | 63 3/8 | 161 | 61 3/4 | 157 |

Sneeuw belasting getest max. 20lbs / Vierkante voet (volgens het standaard IP-) /
0.5 kN/Vierkante meter [TUV Load getest].

“We raden aan sneeuw uit het dak te verwijderen na elke sneeuwval.”

Een sneeuwdiepte van meer dan 10 cm kan gevaarlijk worden!

CS

Budova rozměr

| Přibližné rozměry | Skladování | | Vnější rozměr | | | | Vnitřní rozměr | | Otevírání dveří | | |
|---------------------|---------------------------|----------------------------|-----------------|--------|----------------------|--------|----------------|--------|-----------------|--------|------|
| | Plocha | Objem | Základní rozměr | | Na okraj střešy edge | | zdi ke zdi | | | | |
| | | | inch | cm | inch | cm | inch | cm | inch | cm | |
| 4 Stopy x 8 Stopy | 29 1/4 Čtvereční Stopy | 154 1/4 Krychlový Stopy | Šírka | 47 5/8 | 121.2 | 48 | 122.2 | 45 1/2 | 115.8 | 29 3/4 | 75.6 |
| 1.2 Metr x 2.4 Metr | 2.7 Čtvereční metr | 4.3 Krychlový Metr | Hloubka | 94 3/8 | 239.7 | 95 1/8 | 241.7 | 92 1/4 | 234.3 | | |
| | | | Výška | | | 73 3/4 | 187.4 | 63 3/8 | 161 | 61 3/4 | 157 |

Zkouška zatížení sněhu max. 20lbs / Čtvereční Stopy (podle normy IP) /
0.5 kN/Čtvereční metr [TUV Test zatížení].

“Doporučujeme odstranit sníh ze střešního krytu po každém sněžení.”

Možná hloubka sněhu větší než 10 cm může být nebezpečná!

SK

Stavebné rozmer

| Približné veľkosti | Sklad | | Vonkajší rozmer | | | | Interiér rozmer | | Otvorenie dverí | | |
|----------------------|---------------------------|--------------------------|-----------------|--------|-------------------------|--------|-----------------|--------|-----------------|--------|------|
| | Priestor | Objem | Base rozmer | | Strešné okraja k okraju | | Zdi k múru | | | | |
| | | | inch | cm | inch | cm | inch | cm | inch | cm | |
| 4 Stopa x 8 Stopa | 29 1/4 Stopa štvorcový | 154 1/4 Stopa kubický | Šírka | 47 5/8 | 121.2 | 48 | 122.2 | 45 1/2 | 115.8 | 29 3/4 | 75.6 |
| 1.2 m x 2.4 m | 2.7 Meter štvorcový | 4.3 Meter kubický | Hĺbka | 94 3/8 | 239.7 | 95 1/8 | 241.7 | 92 1/4 | 234.3 | | |
| | | | Výška | | | 73 3/4 | 187.4 | 63 3/8 | 161 | 61 3/4 | 157 |

Testovanie zaťaženia snehu max. 20lbs / Stopa štvorcový (podľa IP štandardu) /
0.5 kN/Meter štvorcový [Skúšaný zaťaženie TUV].

“Odporúčame odstrániť sneh zo strechy po každej snehu.”

Z hĺbky snehu väčšej ako 10 cm sa môže stať nebezpečné!

SL

Zidanje obseg

| približno velikost | Skladiščenje | | zunanji obseg | | | | notranji obseg | | vrata predrtina | | |
|----------------------------|------------------------------|-----------------------------|----------------|--------|------------------|--------|-----------------|--------|-----------------|--------|------|
| | Območje | Prostornina | osnova obseg | | streha rob v rob | | obdati obzidati | | | | |
| | | | cola | cm | cola | cm | cola | cm | cola | cm | |
| 4 Čevljev x 8 Čevljev | 29 1/4 Kvadratnih Čevljev | 154 1/4 Kubičnih Čevljev | širina | 47 5/8 | 121.2 | 48 | 122.2 | 45 1/2 | 115.8 | 29 3/4 | 75.6 |
| 1.2 Metrov x 2.4 Metrov | 2.7 Kvadratnih Metrov | 4.3 Kubičnih Metrov | globina | 94 3/8 | 239.7 | 95 1/8 | 241.7 | 92 1/4 | 234.3 | | |
| | | | višina | | | 73 3/4 | 187.4 | 63 3/8 | 161 | 61 3/4 | 157 |

Snow obremenitev testiran max. 20lbs / Kvadratnih Čevljev (po standardu IP) /
0.5 kN/Kvadratnih Metrov [TUV obremenitev preizkuš].

“Priporočamo, da počistite sneg z vrha strehe po vsakem sneženju.”

Z globino snega več kot 10 cm lahko postane nevarno!

HR

Zgrada dimenzija

| Približno određena mjera | Skladištenje | | Vanjski dimenzija | | | | Interijer dimenzija | | Vrata Open | | |
|--------------------------|--------------------------|-----------------------|---------------------|--------|-----------------|--------|---------------------|--------|------------|--------|------|
| | Područje | Svezak | Temeljiti dimenzija | | Krov rub to rub | | Zidni to zidni | | | | |
| | | | inch | cm | inch | cm | inch | cm | inch | cm | |
| 4 Stopalo x 8 Stopalo | 29 1/4 Četvornih Stopalo | 154 1/4 Kubni Stopalo | širina | 47 5/8 | 121.2 | 48 | 122.2 | 45 1/2 | 115.8 | 29 3/4 | 75.6 |
| 1.2 Metar x 2.4 Metar | 2.7 Četvornih Metar | 4.3 Kubni Metar | dubina | 94 3/8 | 239.7 | 95 1/8 | 241.7 | 92 1/4 | 234.3 | | |
| | | | visina | | | 73 3/4 | 187.4 | 63 3/8 | 161 | 61 3/4 | 157 |

Testirano opterećenje max.20lbs / Četvornih Stopalo (prema IP standardu) / 0.5 kN/Četvornih Metar [TUV Ispitivanje opterećenja].

“Preporučujemo čišćenje snijega s vrha krova nakon svakog snijega.”

Nema dubine snijega veće od 10 cm može biti opasna!

HU

Építési dimenzió

| Hozzávetőleges mérete | Tárolás | | Külső méret | | | | A belső dimenzió | | Ajtónyitás | | |
|-----------------------|--------------------|-----------------|---------------|--------|----------------|--------|------------------|--------|------------|--------|------|
| | Terület | Mennyiség | Alap dimenzió | | Tető élétől él | | A fal és a fal | | | | |
| | | | Hüvelyk | cm | Hüvelyk | cm | Hüvelyk | cm | Hüvelyk | cm | |
| 4 Láb x 8 Láb | 29 1/4 Négyzet Láb | 154 1/4 Köb Láb | Szélesség | 47 5/8 | 121.2 | 48 | 122.2 | 45 1/2 | 115.8 | 29 3/4 | 75.6 |
| 1.2 Méter x 2.4 Méter | 2.7 Négyzet méter | 4.3 Köbméter | Oldalmagasság | 94 3/8 | 239.7 | 95 1/8 | 241.7 | 92 1/4 | 234.3 | | |
| | | | Magasság | | | 73 3/4 | 187.4 | 63 3/8 | 161 | 61 3/4 | 157 |

A terhelés max. 20lbs / Négyzet Láb (IP-szabvány szerint) / 0.5 kN/Négyzet méter [TÜV terhelés tesztelt].

“Javasoljuk, hogy minden hóesést követően tisztítsa meg a havat a tetőtől.”

A 10 cm-nél hosszabb hóvastagság veszélyessé válhat!

SV

Byggnadsdimensioner:

| Ungefärlig storlek | Lager | | Yttre dimensioner | | | | Inre dimensioner | | Dörröppning | | |
|--------------------|--------------------|-------------------|-------------------|--------|--------------------|--------|------------------|--------|-------------|--------|------|
| | Area | Volym | Basdimensioner | | Tak kant till kant | | Vägg till vägg | | | | |
| | | | Tum | cm | Tum | cm | Tum | cm | Tum | cm | |
| 4 fot x 8 fot | 29 1/4 kvadrat fot | 154 1/4 kubik fot | Bredd | 47 5/8 | 121.2 | 48 | 122.2 | 45 1/2 | 115.8 | 29 3/4 | 75.6 |
| 1.2 m x 2.4 m | 2.7 kvadratmeter | 4.3 kubik meter | Djup | 94 3/8 | 239.7 | 95 1/8 | 241.7 | 92 1/4 | 234.3 | | |
| | | | Höjd | | | 73 3/4 | 187.4 | 63 3/8 | 161 | 61 3/4 | 157 |

Snow last testas max. 20lbs / kvadrat fot (enligt IP-standard) / 0.5 kN/kvadratmeter [TUV belastning testade].

“Vi rekommenderar att klara snö från taket efter varje snöfall.”

Ett snödjup på mer än 10 cm kan bli farligt!

IT

Dimensioni di Costruzione:

| Dimensione approssimativa | Deposito | | Dimensione Esterna | | | | Dimensioni Interne | | Apertura della Porta | | |
|---------------------------|-----------------------|----------------------|-----------------------|------------|-------------------------|------------|--------------------|------------|----------------------|------------|------|
| | Area | Volume | Dimensione della Base | | Soffitto da Lato a Lato | | Da Muro a Muro | | | | |
| | | | Inches | Centimetri | Inches | Centimetri | Inches | Centimetri | Inches | Centimetri | |
| 4 Piedi x 8 Piedi | 29 1/4 Piedi Quadrati | 154 1/4 Piedi Cubici | Ampiezza | 47 5/8 | 121.2 | 48 | 122.2 | 45 1/2 | 115.8 | 29 3/4 | 75.6 |
| 1.2 Metri x 2.4 Metri | 2.7 Metri Quadrati | 4.3 Metri Cubici | Profondità | 94 3/8 | 239.7 | 95 1/8 | 241.7 | 92 1/4 | 234.3 | | |
| | | | Altezza | | | 73 3/4 | 187.4 | 63 3/8 | 161 | 61 3/4 | 157 |

Snow carico testato max. 20lbs / Piedi Quadrati (come per IP standard) / 0.5 kN/Metri Quadrati [Test di carico di TUV].

“We consigliamo di eliminare la neve dalla tetto del tetto dopo ogni nevicata.”

Una profondità di neve di oltre 10 cm può diventare pericolosa!

PL

Wymiary budowlane:

| Przybliżone wymiary | Magazynowa | | Wymiary zewnętrzne | | | | Wymiary wewnętrzne | | Otwieranie drzwi | | |
|---------------------|-------------------------|--------------------------|---------------------|--------|-------------------------------|--------|---------------------|--------|------------------|--------|------|
| | Powierzchnia | Kubatura | Wymiary fundamentów | | Dachu od krawędzi do krawędzi | | od ściany do ściany | | | | |
| | | | Cal | cm | inch | cm | inch | cm | inch | cm | |
| 4 Stopy x 8 Stopy | 29 1/4 Stopy kwadratowy | 154 1/4 Stopy sześcienny | Szerokość | 47 5/8 | 121.2 | 48 | 122.2 | 45 1/2 | 115.8 | 29 3/4 | 75.6 |
| 1.2 Metr x 2.4 Metr | 2.7 Metr kwadratowy | 4.3 Metr sześcienny | Głębokość | 94 3/8 | 239.7 | 95 1/8 | 241.7 | 92 1/4 | 234.3 | | |
| | | | Wysokość | | | 73 3/4 | 187.4 | 63 3/8 | 161 | 61 3/4 | 157 |

Obciążenia śniegiem testowałem max.20lbs / Stopy kwadratowy(jak na IP Standard) / 0.5 kN/Metr kwadratowy [Testowane obciążenie TUV].

“Zalecamy wyczyszczenie śniegu z dachu dachu po każdym śniegu.”

Możliwość śniegu powyżej 10 cm może stać się niebezpieczna!

RO

Cladirea dimensiuni

| Dimensiunea aproximativa | Depozitarea | | Dimensiunea exterioara | | | | Dimensiunea interne | | deschiderea usii | | |
|--------------------------|-------------------------|-----------------------|------------------------|--------|---------------------------------|--------|---------------------|--------|------------------|--------|------|
| | Suprafata | Volumul | Baza dimensiuni | | Acoperisul marginea la marginea | | perete in perete | | | | |
| | | | inch | cm | inch | cm | inch | cm | inch | cm | |
| 4 Picioare x 8 Picioare | 29 1/4 Picioare pătrați | 154 1/4 Picioare cubi | Latimea | 47 5/8 | 121.2 | 48 | 122.2 | 45 1/2 | 115.8 | 29 3/4 | 75.6 |
| 1.2 Metri x 2.4 Metri | 2.7 Metri pătrați | 4.3 Metri cubi | Adancimea | 94 3/8 | 239.7 | 95 1/8 | 241.7 | 92 1/4 | 234.3 | | |
| | | | Inaltimea | | | 73 3/4 | 187.4 | 63 3/8 | 161 | 61 3/4 | 157 |

Rezultatea de încărcare maximă testată. 20lbs / Picioare pătrați (conform standardului IP) / 0.5 kN/Metri pătrați [TUV de sarcină testată].

“Vă recomandăm să eliminați zăpada din partea superioară a acoperișului după fiecare zăpadă.”

O adâncime de zăpadă mai mare de 10 cm poate deveni periculoasă!

BG

Сградата измерение

| Ориентировачна размер | Съхранение | | Външно измерение | | | | Министърът на вътрешните измерение | | Вратата отваряне | | |
|-----------------------|-----------------------|----------------------|------------------|------------|---------------------|------------|------------------------------------|------------|------------------|------------|------|
| | Площ | Обем | База измерение | | Покрив край до край | | Стената на стената | | | | |
| | | | Инча | Сантиметра | Инча | Сантиметра | Инча | Сантиметра | Инча | Сантиметра | |
| 4 Фута x 8 Фута | 29 1/4 Квадратни Фута | 154 1/4 Кубични Фута | Ширина | 47 5/8 | 121.2 | 48 | 122.2 | 45 1/2 | 115.8 | 29 3/4 | 75.6 |
| 1.2 Метра x 2.4 Метра | 2.7 Квадратни Метра | 4.3 Кубични Метра | Дълбочина | 94 3/8 | 239.7 | 95 1/8 | 241.7 | 92 1/4 | 234.3 | | |
| | | | Височина | | | 73 3/4 | 187.4 | 63 3/8 | 161 | 61 3/4 | 157 |

Тестване на тежестта на снемане макс. 20lbs / Квадратни Фута (според IP Стандарт) / 0.5 kN/Квадратни Метра [Тествано натоварване на TUV].

“След всеки снеговалеж препоръчваме да изчистите снега от покрива на покрива.”

Дълбочина на снега повече от 10 см може да стане опасна!

TR

İnşaat boyutu

| Tahmini büyüklüğü | Depo | | Dış boyutlar | | | | İç boyutu | | Kapı açılması | | |
|-------------------|------------------|-------------------|-------------------|------------|------------------------|------------|-----------------|------------|---------------|------------|------|
| | Alan | Hacim | Temel boyutundaki | | sertliği için harekete | | Duvardan duvara | | | | |
| | | | İnç | Sanтимetre | İnç | Sanтимetre | İnç | Sanтимetre | İnç | Sanтимetre | |
| 8 Fit x 6 Fit | 29 1/4 Metre Fit | 154 1/4 Kübik Fit | Genişlik | 47 5/8 | 121.2 | 48 | 122.2 | 45 1/2 | 115.8 | 29 3/4 | 75.6 |
| 2.4 m x 1.6 m | 2.7 Metrekare | 4.3 Kübik metre | Derinlik | 94 3/8 | 239.7 | 95 1/8 | 241.7 | 92 1/4 | 234.3 | | |
| | | | Yükseklik | | | 73 3/4 | 187.4 | 63 3/8 | 161 | 61 3/4 | 157 |

Saat yükü test max. 20lbs / Metre Fit (IP Standardına göre) / 0.5 kN/Metrekare [TUV Yükü test edildi].

“Her Kar yağışı sonrasında Çatı üstten kar temizlemenizi öneririz.”

Kar derinliği 10 cm'den fazla tehlikeli olabilir!

EN Tools You Will Need

- | | |
|----------------------------------|-----------------------------|
| 1. Cordless Drill - Philips Head | 6. Tape Measure |
| 2. Screwdriver - Philips Head | 7. Hand Gloves |
| 3. Carpenters Square | 8. Waterproof Clear Silicon |
| 4. 8' Step Ladder | 9. Hammer or Rubber mallet |
| 5. Level - 3ft. | |

FR Outils dont vous aurez besoin

- | | |
|-------------------------------------|----------------------------------|
| 1. Perceuse sans fil – Tête Philips | 6. Ruban à mesurer |
| 2. Tournevis - Tête Philips | 7. Gants |
| 3. Équerre du Menuisier | 8. Silicone neutre étanche |
| 4. Escabeau 8' | 9. Marteau ou maillet caoutchouc |
| 5. Niveau - 3ft. | |

DE Benötigte Werkzeuge

- | | |
|---|---------------------------------|
| 1. Akku-Bohrschrauber - Kreuzschlitzbit | 6. Maßband |
| 2. Kreuzschlitz-Schraubenzieher | 7. Handschuhe |
| 3. Winkelmaß | 8. Wasserdichtes klares Silikon |
| 4. 8' Leiter | 9. Hammer oder Gummihammer |
| 5. Wasserwaage – 1 m | |

ES Equipar con herramienta Usted Necesitará

- | | |
|---|--|
| 1. Taladro inalámbrico - cabeza Philips | 6. Cinta métrica |
| 2. Destornillador - cabeza Philips | 7. Guantes de la mano |
| 3. Carpinteros Plaza | 8. Silicio transparente a prueba de agua |
| 4. Escalera de 8' | 9. Martillo o mazo de goma |
| 5. Nivelan - 3ft. | |

PT Ferramentas que irá precisar

- | | |
|------------------------------------|--------------------------------------|
| 1. Cordless Berbequim | 6. Fita Métrica |
| 2. Chave de fenda – cabeça estrela | 7. Luvas |
| 3. Esquadro de carpinteiro | 8. Silicone Transparente Impermeável |
| 4. Escadote 8' | 9. martelo ou malho de borracha |
| 5. 3ft. Nivel | |

NL Gereedschappen die u nodig zult hebben

- | | |
|---|------------------------------|
| 1. Snoerloze boormachine met gekruiste kop | 6. Meetlint |
| 2. Snoerloze schroevendraaier met gekruiste kop | 7. Handschoenen |
| 3. Winkelhaak | 8. Waterdicht Clear Silicone |
| 4. Ladder met acht treden | 9. Hamer of rubberen hamer |
| 5. Waterpas | |

CS Budete potřebovat toto nářadí

- | | |
|---------------------------------|----------------------------|
| 1. Bezdrátová vrtačka - Philips | 6. Svinovací metr |
| 2. Vrták - Philips | 7. Rukavice |
| 3. Tesařské náměstí | 8. Vodotěsný čistý silikon |
| 4. 8mí stupňový žebřík | 9. Kladivo nebo kaučuk |
| 5. Vodováha - 3ft. | |

SK Nástroje, ktoré budete potrebovať

- | | |
|--------------------------------------|---------------------------------|
| 1. Bezdrôtová vrtačku - Philips Head | 6. Meter |
| 2. Šraubovák – Philips Head | 7. Rukavice |
| 3. Stolársky meter | 8. Vodotesný čistý silikon |
| 4. 8' Rebrík | 9. Kladivo alebo gumená palička |
| 5. Zdvihák – 3 stopy. | |

SL Orodje, ki ga boste potrebovali

- | | |
|------------------------------------|----------------------------------|
| 1. Brezžična vrtalna- glava Philip | 6. Merilni trak |
| 2. Vijačnik-glava Philip | 7. Rokavice |
| 3. Mizarski kvadrat | 8. Vodoodporni Clear Silicone |
| 4. 2438,4 mm dvokraka lestev | 9. Kladivo za kladivo ali kavčuk |
| 5. Nivelirka - 0,91 m | |

HR Alati, Trebat će Vam

- | | |
|--------------------------------------|----------------------------------|
| 1. Bežični Svrdlo – Philips Voditelj | 6. Traka Divizor |
| 2. Vijak Vozač - Philips Voditelj | 7. Ručni Rukavice |
| 3. Drvodjelac Četverokut | 8. Vodonepropusni bistri silikon |
| 4. 8' Korak Ljestve | 9. Čekić ili gumeni čekić |
| 5. Razina – 3 stoplo. | |

HU A szükséges szerszámok

- | | |
|---------------------------------------|-----------------------------|
| 1. Vezeték nélküli fúró – csillagfejű | 6. Mérőszalag |
| 2. Csavarhúzó – csillagfejű | 7. Kesztyűk |
| 3. Ácsderékszög | 8. Vízálló, tiszta szilikon |
| 4. 8-fokú létra | 9. Hammer vagy gumi sisak |
| 5. Vízszintmérő. | |

SV Verktyg du kommer att behöva

- | | |
|--------------------------------------|------------------------------|
| 1. Sladdlös bormaskin - Philips borr | 6. Måttband |
| 2. Skruvmejsel - krysshuvud | 7. Verktygshandskar |
| 3. Vinkelhake | 8. Vattentät Klar Silikon |
| 4. 8-fots stege | 9. Hammer eller Gummihammare |
| 5. vattenmätt - 3fot. | |

IT Gli Attrezzi di cui Avrai Bisogno

- | | |
|--|--------------------------------------|
| 1. Trapano senza fili – Punta a stella | 6. Metro a Nastro |
| 2. Cacciavite – Punta a stella | 7. Guanti |
| 3. Squadra metallica | 8. Silicone trasparente impermeabile |
| 4. Scala ad 8 pioli | 9. Martello o martello di gomma |
| 5. Livello – 3 piedi | |

PL Potrzebne narzędzia

- | | |
|---|--------------------------------------|
| 1. Bezprzewodowa wkrętarka – krzyżakowa | 6. Taśma miernicza |
| 2. Śrubokręt krzyżakowy | 7. Rękawice ochronne |
| 3. Kątownik stolarski | 8. Wodoodporny przezroczysty silikon |
| 4. 8' Drabina składana | 9. Młotek lub młotek gumowy |
| 5. Poziomica – 91,4 cm | |

RO Instrumentele de care aveți nevoie

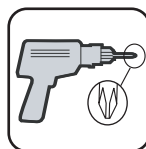
- | | |
|-------------------------------------|------------------------------------|
| 1. Șurubelniță – cap Philips | 6. Ruletă de măsurat |
| 2. Mașină de găurit – cap Philips | 7. Mănuși de protecție |
| 3. Echer de dulgherie | 8. Silicon transparent impermeabil |
| 4. Scară cu trepte de 8' (20.32 cm) | 9. Ciocan sau ciocan din cauciuc |
| 5. Nivel - 3ft. | |

BG Инструменти, които ще ви трябват

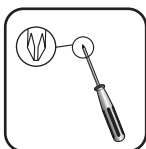
- | | |
|---|------------------------------|
| 1. Безжична бормашина - с глава Philips | 6. Рулетка |
| 2. Отвертка – с глава Philips | 7. Ръкавици |
| 3. Прав ъгъл | 8. Водоустойчив ясен силикон |
| 4. Стълба – 20 см (8') | 9. Чук или гумен чук |
| 5. Нивелир – 1 м (3ft). | |

TR İhtiyaç duyacağınız aletler

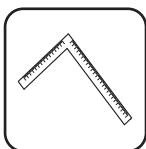
- | | |
|------------------------------------|-------------------------------|
| 1. Kablosuz Matkap- Philips Başlık | 6. Mezura |
| 2. Tornavida-Philips Başlık | 7. Eldiven |
| 3. Marangoz gönyesi | 8. Su geçirmez Şeffaf Silikon |
| 4. 8 Basamaklı Merdiven | 9. Çekiç veya Kauçuk tokmak |
| 5. Seviye- 91,5 cm. | |



1



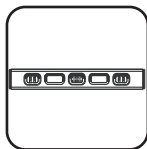
2



3



4



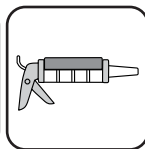
5



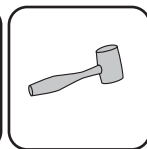
6



7

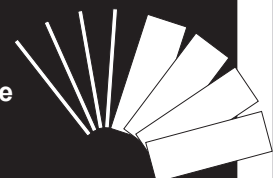


8



9

| | | |
|------------------------------|---------------------------|--|
| EN Parts List | CS Seznam součástí | IT Lista delle varie parti |
| FR Liste des pièces | SK Zoznam častí | PL Lista części |
| DE Teilleiste | SL Seznam delov | RO Lista elementelor componente |
| ES La Lista de Partes | HR Dijelovi Lists | BG Списък на частите |
| PT Lista de Peças | HU Alkatrésztlista | TR Parça Listesi |
| NL Onderdelenlijst | SV Komponentlista | |



- EN** 1. Check all parts prior to installation.
2. Before starting installation, please refer to Safety & Precautions.

- FR** 1. Vérifier toutes les pièces avant l'installation.
2. Avant de commencer l'installation, référez-vous svp à Sécurité et Précautions.

- DE** 1. Prüfen Sie alle Teile vor der Montage.
2. Lesen Sie vor dem Aufbau die Sicherheitsanweisungen.

- ES** 1. Verifica todo despide antes de instalación.
2. Antes de comenzar la instalación, consulte Seguridad y Precauciones.

- PT** 1. Confirme todas as peças antes da instalação.
2. Antes de iniciar a instalação, cheque item "Segurança e Cuidados".

- NL** 1. Controleer vooraf of alle onderdelen aanwezig zijn.
2. Voordat u begint met installeren, verwijzing naar veiligheid voorschriften.

- CS** 1. Něž začnete s montáží, zkontrolujte všechny součásti.
2. Před montáží si prosím přečtete Bezpečnost a bezpečnostní opatření.

- SK** 1. Skontrolujte všetky časti pred inštaláciou.
2. Skôr ako začnete s inštaláciou, prečítajte si Bezpečnosť a bezpečnostné opatrenia.

- SL** 1. Pred montažo preverite vse dele.
2. Pred začetkom namestitve, glejte VARNOST & VARNOSTNI UKREPI.

- HR** 1. Provjera svih dijelova prije instalacije.
2. Prije nego Vi počete instalacija, molim vas pogledajte Sigurnost i mjere opreza

- HU** 1. Ellenőrizzen minden alkatrészt az összeszerelés megkezdése előtt.
2. Az összeszerelés megkezdése előtt kérjük vegye figyelembe a biztonsági utasításokat.

- SV** 1. Kolla alla delar före installationen.
2. innan man startar installationen ska man läsa igenom säkerhet & försiktighetsåtgärder.

- IT** 1. Controlla tutte le parti prima dell'installazione.
2. Prima di incominciare con l'installazione, per favore leggi attentamente i punti illustrati nel paragrafo Sicurezza ed Installazione.

- PL** 1. Sprawdź wszystkie części zanim przystąpisz do montażu.
2. Przed rozpoczęciem instalacji należy przeczytać rozdział Bezpieczeństwo i środki ostrożności.

- RO** 1. Verificați toate părțile componente înainte de instalare.
2. Înainte de a începe asamblarea, consultați capitolul. Măsuri de siguranță și protecție.

- BG** 1. Проверете всички части преди монтажа.
2. Преди започване на монтажа, моля разгледайте Безопасност и Защита.

- TR** 1. Kurulumdan önce tüm parçaları kontrol ediniz.
2. Montaja başlamadan önce lütfen Güvenlik ve Önlemler kısmına bakınız.



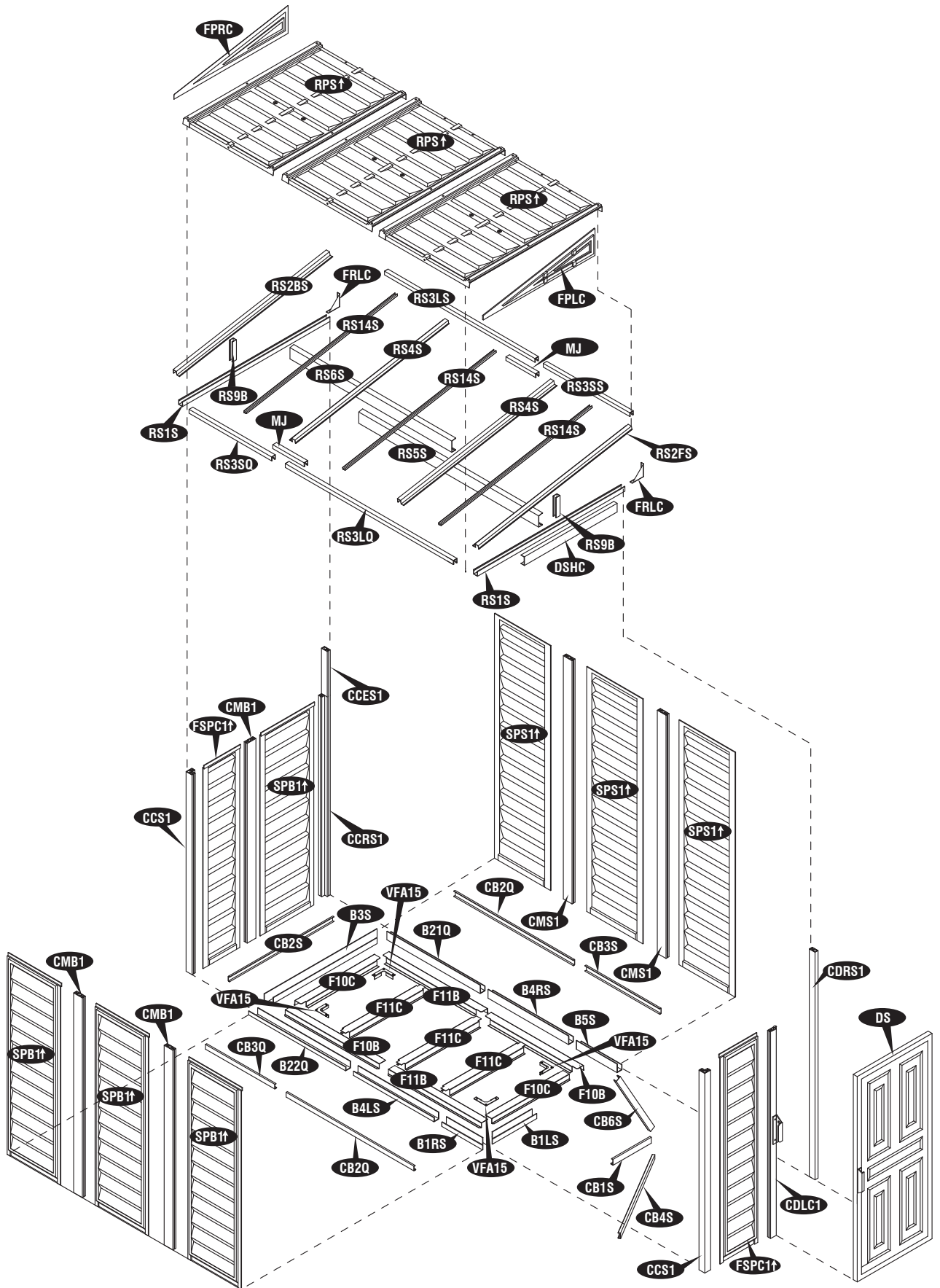
| | | | | | | | | |
|--|-------|---|------|--------|------|-----|-----------|-----|
| | B1LS | 1 | | RS2FS | 1 | | FDCLS | 2 |
| | B1RS | 1 | | RS2BS | 1 | | FDCRS | 2 |
| | B21Q | 1 | | RS4S | 2 | | FCC | 2 |
| | B22Q | 1 | RS5S | 1 | FMC | | 5 | |
| | B3S | 1 | RS6S | 1 | FRLC | | 2 | |
| | B4LS | 1 | | CMB1 | 3 | | CCF | 3 |
| | B4RS | 1 | | CMS1 | 2 | | CMF | 2 |
| | B5S | 1 | | CCS1 | 2 | | LSH | 2 |
| | CB1S | 1 | | CCRS1 | 1 | RSH | 2 | |
| | CB2S | 1 | | CCES1 | 1 | RJ | 2 | |
| | CB3S | 1 | | CDLC1 | 1 | PPG | 43 | |
| | CB4S | 1 | | CDRS1 | 1 | PIN | 43 | |
| | CB6S | 1 | | FSPC1↑ | 2 | ST | 1.57meter | |
| | CB2Q | 2 | | SPB1↑ | 4 | VC | 2 | |
| | CB3Q | 1 | | SPS1↑ | 3 | FP | 4 | |
| | RS14S | 3 | | RPS↑ | 3 | | S1 | 127 |
| | RS1S | 2 | | FPLC | 1 | | S2 | 7 |
| | RS3LQ | 1 | | FPRC | 1 | | S7 | 11 |
| | RS3SQ | 1 | | DS | 1 | | S3 | 8 |
| | RS3LS | 1 | | | | | | |
| | RS3SS | 1 | | | | | | |
| | RS9B | 2 | | | | | | |
| | MJ | 2 | | | | | | |
| | DSHC | 1 | | | | | | |



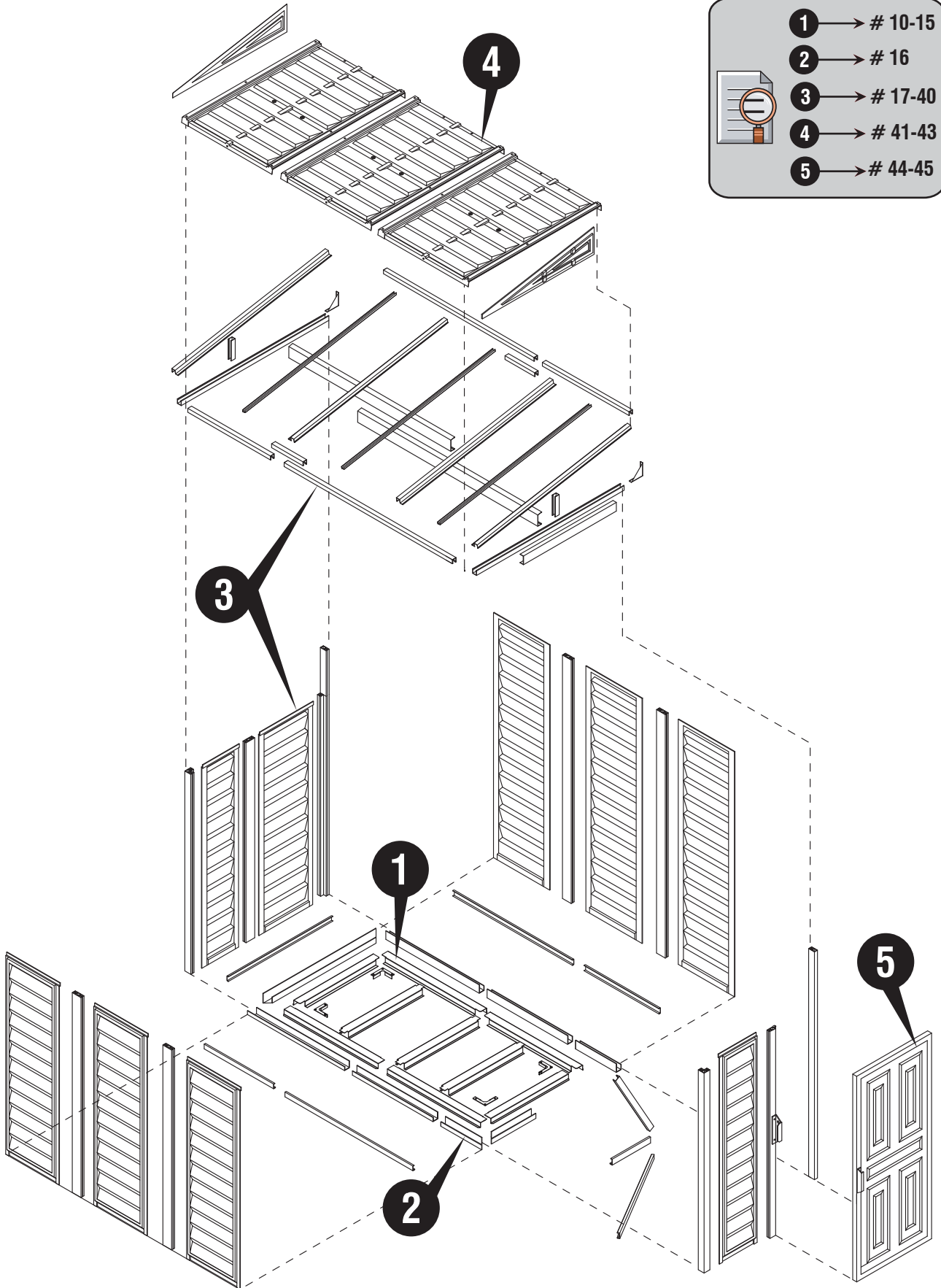
| | | |
|----------------------|-------------------|----------------------|
| EN Foundation | CS Základy | IT Fondamenta |
| FR Fondation | SK Základ | PL Podstawa |
| DE Fundament | SL Temelj | RO Fundația |
| ES La base | HR Temelj | BG Фундамент |
| PT Fundação | HU Alap | TR Temel |
| NL Fundering | SV Grunden | |

| | | |
|--|-------|---|
| | F10B | 2 |
| | F11B | 2 |
| | F10C | 2 |
| | F11C | 3 |
| | VFA15 | 4 |

| | | |
|--|----|----|
| | S1 | 22 |
| | S2 | 14 |
| | F1 | 14 |



- 1 → # 10-15
- 2 → # 16
- 3 → # 17-40
- 4 → # 41-43
- 5 → # 44-45





1

| | | | | | |
|----|------------|----|---------|----|------------|
| EN | Foundation | CS | Základy | IT | Fondamenta |
| FR | Fondation | SK | Základ | PL | Podstawa |
| DE | Fundament | SL | Temelj | RO | Fundația |
| ES | La base | HR | Temelj | BG | Фундамент |
| PT | Fundação | HU | Alap | TR | Temel |
| NL | Fundering | SV | Grunden | | |

- EN** 1. Set the Torque limit of your Screw drill to #3 or #4 to ensure the Screws do not strip the Metal reinforcements.
2. It is important that these instructions are followed step by step.
3. Don't install under windy conditions.
4. All parts are clearly marked and care should be taken to use the correct one.
5. If you are building the shed against a wall, build it 2.5 ft. away then slide it in. (Only for Duramax foundation & Wooden foundation)

- FR** 1. Réglez la limite de couple de votre perceuse Vis à n # 3 ou n # 4 pour s'assurer que les vis ne supprime pas les renforts métalliques
2. Il est important que ces instructions soient suivies pas à pas.
3. Ne pas installer sous conditions de vent.
4. Toutes les pièces sont clairement identifiées et il convient de veiller à utiliser la bonne.
5. Si vous construisez le hangar contre un mur, le construire à un écart de 2,5 pi, puis le glisser. (ceci n'est applicable pour la Fondation Duramax Fondation en bois).

- DE** 1. Stellen Sie das Drehmoment Ihres Akkuschaubers auf Stufe 3 oder 4. Dies verhindert ein Überdrehen der Schrauben.
2. Diese Anleitung muss unbedingt Schritt für Schritt befolgt werden.
3. Die Montage nicht bei windigem Wetter vornehmen.
4. Alle Teile sind deutlich gekennzeichnet und es ist darauf zu achten, dass die richtige verwendet wird.
5. Wenn Sie den Schuppen an einer Wand bauen, bauen sie es 2,5 Fuß weg, dann schieben Sie es ein.
(Nur für Duramax Fundament & Holzfundament)

- ES** 1. Establecer el límite de par de su taladro tornillo de # 3 y # 4 para asegurar los tornillos no tira los refuerzos metálicos.
2. es importante que estas instrucciones se sigan paso a paso.
3. No instale las condiciones abajo de mucho viento.
4. Todo pone piezas son marcados claramente y cuidan debe ser tomado para usar el orrige uno.
5. Si usted está construyendo la cubierta contra una pared, construirlo 2.5 pies de distancia y deslícela hacia dentro.
(esto sólo es aplicable para la Fundación de Duramax Fundación madera).

- PT** 1. Defina o limite de Torque de sua broca parafuso para # 3 ou # 4 para garantir que os parafusos não tira os reforços de metal.
2. É importante que estas instruções sejam seguidas passo a passo.
3. Não instale sob condições com forças ventanosas.
4. Todas as peças estão claramente marcadas e deve-se tomar cuidado para usar a correta.
5. Se você está construindo o galpão contra uma parede, construa-o a 2,5 pés de distância para então encostá-lo na mesma. (Apenas para o Duramax fundação e base de madeira)

- NL** 1. Stel de Torque limiet van uw Schroef boormachine op # 3 en # 4 om de schroeven zorgen niet strip de Metal versterkingen.
2. Het is belangrijk dat volgende instructies stap voor stap worden gerespecteerd.
3. Nooit de schuur installeren onder winderige omstandigheden.
4. Alle onderdelen zijn duidelijk gemarkeerd en er moet op worden gelet dat de juiste wordt gebruikt.
5. Als u het schuur tegen muur aan het bouwen bent, bouw u maar de schuur op 70cm afstand en schuif die er tegen de muur aan. (Alleen voor Duramax foundation & Houten foundation)

- CS** 1. Nastavte mezní hodnotu točivého momentu vrtacího vrtáku na #3 nebo #4, abyste zajistili, že šrouby neztáhnou kovové výztuhy.
2. Je důležité aby jste tento návod sledovali krok za krokem.
3. Nemontujte při větrném počasí.
4. Všechny díly jsou jasně označeny a je třeba dbát na správnou funkci.
5. Pokud stavíte přístřešek proti zdi, postavte jí 70cm stranou a poté jí přisuňte. (Pouze pro Duramax založení a dřevěné základy)

- SK** 1. Nastavte limit krútiaceho momentu vŕtacieho vŕtáka na #3 alebo #4, aby ste zaistili, že skrutky nezaberajú kovové výztuhy.
2. Je nutné dodržiavať tieto inštrukcie krok za krokom.
3. Neinštalujte za veterných podmienok.
4. Všetky časti sú zreteľne označené a treba dbať na to, aby boli použité správne.
5. Ak budujete múru, postavte ju 2,5 stôp. preč, a potom ju zasunúť. (Len pre Duramax založenie a drevené základy)



- SL** 1.Za omejitev vrtilnega momenta vijáčnega vijaka nastavite #3 ali #4, da zagotovite, da vijaki ne ojačijo kovinskih ojačitev.
2.Pomembno je, da sledite opisanim navodilom korak za korakom.
3.Montaže ne izvijajte, kadar piha močen veter.
4.Vsi deli so jasno označeni in pazite na pravilno uporabo.
5.Če se gradi skladišče proti steni, ga graditi 2,5 ft. stran, nato pa ga potisnite v. (samo za Duramax temelj in leseno osnovo)

- HR** 1.Postavite granico zakretnog momenta Vašeg vijčanog bušilica na #3 ili #4 kako biste osigurali da vijci ne skidaju metalna pojačanja.
2.To je važno da ovih instrukcije su slijedili korak po korak.
3.Nemojte instalirati pod vjetrovitim uvjetima.
4.Svi dijelovi su jasno označeni i treba voditi brigu o ispravnom korištenju.
5.Ako gradite proliveno zid, izgradite ga 2,5 m. daleko, a zatim ga gurnite. (Samo za Duramax zaklade i drveni temelja)

- HU** 1.Állítsa a csavarhúzó nyomatékhatárait #3 vagy #4-re, hogy a csavarok ne csavarják le a fém vasalatokat
2.Fontos, hogy az itt következő instrukciókat lépésről lépésre betartsa.
3.Szeles időben ne végezzen összeszerelést.
4.Minden alkatrész egyértelműen megjelölve, és gondoskodni kell a helyes használatáról.
5.Ha egy fészket építesz a falhoz, építsd meg 2,5 métert. távolítsa el, majd csúsztassa be. (Csak a Duramax Alapítvány és a Fa Alapítvány)

- SV** 1.Ställ in momentskruvren på din skruvborr till #3 eller #4 för att säkerställa att skruvarna inte slår av metallförstärkningarna.
2.Det är viktigt att dessa instruktioner följs steg för steg.
3.Installera inte när det är blåsigt.
4.Alla delar är tydligt märkta och försiktighet bör vidtas för att använda rätt.
5.Om du bygger ett skjul mot en vägg, bygg det 2,5 ft. bort och skjut in den. (Endast för Duramax Foundation & Wooden stiftelse)

- IT** 1. Impostare il limite di coppia della fresa a vite a #3 o #4 per assicurare che le viti non striscia i rinforzi metallici
2.E' molto importante che queste istruzioni vengano seguite passo dopo passo.
3.Non installare in presenza di forte vento.
4.Tutte le parti sono chiaramente contrassegnate e occorre prestare attenzione per utilizzare quella corretta.
5.Se si sta costruendo il capannone contro un muro, costruirlo 2,5 ft. via, poi farlo scorrere in. (Solo per Duramax Foundation e Fondazione di legno)

- PL** 1.Zestaw limit momentu obrotowego twój śruby wiercenia do # 3 lub # 4, aby upewnić się, że śruby nie taśmy wzmocnień
2.Bardzo ważne jest, by dokładnie stosować się do niniejszej instrukcji.
3.Nie należy montować w przypadku silnego wiatru.
4.Wszystkie części są wyraźnie oznaczone i należy zachować ostrożność, aby użyć właściwego.
5.Jeśli budujesz szopę przy ścianie, buduj ją 2,5 stopy dalej, a następnie wsuń ją.(Tylko do fundamentu Duramax i drewnianego fundamentu).

- RO** 1.Setați limita de cuplu a burghiului dvs. de șurub la #3 sau #4 pentru a vă asigura că șuruburile nu lărgesc armăturile metalice.
2.Este importantă respectarea pas cu pas a acestor instrucțiuni.
3.Nu instalați dacă vântul atinge viteze mari.
4.Toate părțile sunt marcate în mod clar și trebuie să se țină seama de utilizarea celei corecte.
5.Dacă construiți vapoșul pe perete, construiți-l la o distanță de 2,5 ft, apoi glisați-l. (Doar pentru fundația Duramax & fundație din lemn)

- BG** 1.Нагласете границата на въртящия момент на винтовата витла до #3 или #4, за да се уверите, че винтовете не изрязват металните подсилвания.
2.Важно е да следвате инструкциите стъпка по стъпка.
3.Да не се монтира при ветровито време.
4.Всички части са ясно маркирани и трябва да се внимава да се използва правилната.
5.Ако сте изградане на навес срещу стена, изградане то на 2,5 фута далеч след това го плъзнете инча (Само за Duramax фондация & дървени основи)

- TR** 1.Vidaların Metal takviyeleri soymadığından emin olmak için Vidalı matkabınızın Moment sınırını #3 veya #4'e ayarlayın.
2.Talimatların sırasıyla uygulanması önemlidir.
3.Rüzgarlı havalarda kurmayınız.
4.Tüm parçalar açıkça işaretlenmiştir ve doğru olanı kullanmak için özen gösterilmelidir.
5.Bir duvara kulübe bina varsa, o 2.5 ft kurmak. uzakta bir biçimde kaydırın. (Yalnızca Duramax vakif ve Ahşap vakif için)





- (EN) DuraMax must be installed on a DuraMax Foundation, level wooden platform or a level concrete foundation, that has an outside dimension of 51 1/2" x 98 1/4" (1312mm x 2497mm).
- (FR) DuraMax doit être installé sur une plate-forme en bois de niveau ou une fondation en béton de niveau, qui a une dimension extérieure de 51 1/2" x 98 1/4" (1312mm x 2497mm).
- (DE) Duramax muss auf einer ebenen Holzplattform oder einem ebenen Betonfundament mit einer Außenabmessung von 51 1/2" x 98 1/4" (1312mm x 2497mm) installiert werden.
- (ES) DuraMax debe instalarse en una plataforma de madera nivelada o una base de hormigón nivelada, que tenga una dimensión exterior de 51 1/2" x 98 1/4" (1312mm x 2497mm).
- (PT) Duramax deve ser instalado em uma base Duramax, plataforma de madeira de nível ou uma base de concreto nivelada, que tem uma dimensão externa de 51 1/2" x 98 1/4" (1312mm x 2497mm).
- (NL) Duramax moet geïnstalleerd worden op een Duramax foundation, level houten platform of een betonconcreet, dat heeft een externe dimensie van 51 1/2" x 98 1/4" (1312mm x 2497mm).
- (CS) Duramax musí být instalován na základně Duramax, dřevěnou plošinu nebo rovinnou základovou konstrukci, který má vnější rozměr 51 1/2" x 98 1/4" (1312mm x 2497mm).
- (SK) Firma Duramax musí byť inštalovaná na základni Duramax, na drevenej plošine alebo na úrovni betónu, ktorý má vonkajší rozmer 51 1/2" x 98 1/4" (1312mm x 2497mm).
- (SL) Duramax mora biti nameščen na temelju Duramax, ravne lesene ploščadi ali ravne betonske podlage, ki ima zunanjo dimenzijo 51 1/2" x 98 1/4" (1312mm x 2497mm).
- (HR) Duramax mora biti instaliran na temeljima Duramax, drvenoj platformi ili razini konkretnog betona, koji ima vanjsku dimenziju od 51 1/2" x 98 1/4" (1312mm x 2497mm).
- (HU) A Duramax-ot Duramax alapra, szintetikus fapadlóra vagy szintetikus betonra kell telepíteni, amelynek külső mérete 51 1/2" x 98 1/4" (1312mm x 2497mm).
- (SV) Duramax måste installeras på en Duramax-grund, en plan träplattform eller en jämn betongfundament, som har en yttre dimension av 51 1/2" x 98 1/4" (1312mm x 2497mm).
- (IT) Duramax deve essere installato su una base Duramax, una piattaforma di legno a livello o una base di calcestruzzo a livello, che ha una dimensione esterna di 51 1/2" x 98 1/4" (1312mm x 2497mm).
- (PL) DuraMax musi być zainstalowany na poziomej drewnianej platformie lub poziomym fundamencie betonowym o wymiarze zewnętrznym 51 1/2" x 98 1/4" (1312mm x 2497mm).
- (RO) Duramax trebuie instalat pe o fundație Duramax, platformă de lemn de nivel sau fundație de beton, care are o dimensiune exterioară de 51 1/2" x 98 1/4" (1312mm x 2497mm).
- (BG) Duramax трябва да се монтира на основата на Duramax, дървена платформа на нивото или на бетонна основа, който има външно измерение 51 1/2" x 98 1/4" (1312mm x 2497mm).
- (TR) Duramax, bir Duramax vakfı, düz ahşap platform veya düz bir beton temel üzerine kurulmalıdır, dış çapı 51 1/2" x 98 1/4" (1312mm x 2497mm).



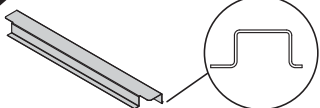
- (EN) Note : For plywood cut size, refer to page 49.
- (FR) Note : Pour le contreplaqué dimensions, reportez-vous à la page 49.
- (DE) Anmerkung : für Schnittgrößen aus Sperrholz, siehe Seite 49.
- (ES) Pozor : Para contrachapado cortado tamaño, consulte la página 49.
- (PT) Nota: Para o tamanho de contraplacado corte, consulte a página 49.
- (NL) Opmerking: Zie pagina 49 voor het knippen van multiplex.
- (CS) Poznámka: Velikost řezu překližky viz str. 49.
- (SK) Poznámka: Pre veľkosti preglejka rezu, viď strana 49.
- (SL) Opomba: Za velikost vezanega lesa glejte stran 49.
- (HR) Napomena: Za veličinu rezanja šperploča pogledajte stranicu 49.
- (HU) Megjegyzés: A rétegelt lemez méretének méretét lásd az 49. oldalon.
- (SV) Obs! För plywoodskärning, se sidan 49.
- (IT) Nota: per le dimensioni di taglio del compensato, fare riferimento a pagina 49.
- (PL) Uwaga: Informacje na temat rozmiaru sklejk można znaleźć na stronie 49.
- (RO) Notă: Pentru dimensiunea tăiată a placajului, consultați pagina 49.
- (BG) Забелѝжка: За размера на шперплата, вижте стр. 49.
- (TR) Not: Kontrplak kesim boyutu için, bkz. Sayfa 49.

| | | |
|--------------------------|-----------------------------------|-----------------------------------|
| EN Parts needed | CS Potřebné součásti | IT Parti occorrenti |
| FR Pièces nécessaires | SK Potřebné časti | PL Niezbędne elementy |
| DE Benötigte Teile | SL Dele, ki jih boste potrebovali | RO Elementele componente necesare |
| ES Las partes necesarias | HR Dijelovi potreban | BG Необходими части |
| PT Peças Necessárias | HU Szükséges részek | TR Gerekli parçalar |
| NL Onderdelen nodig | SV Delar som behövs | |

| | | | |
|------|---|-------|----|
| F10B | 2 | VFA15 | 4 |
| F11B | 2 | S1 | 22 |
| F10C | 2 | | |
| F11C | 3 | | |

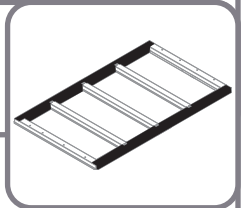


1

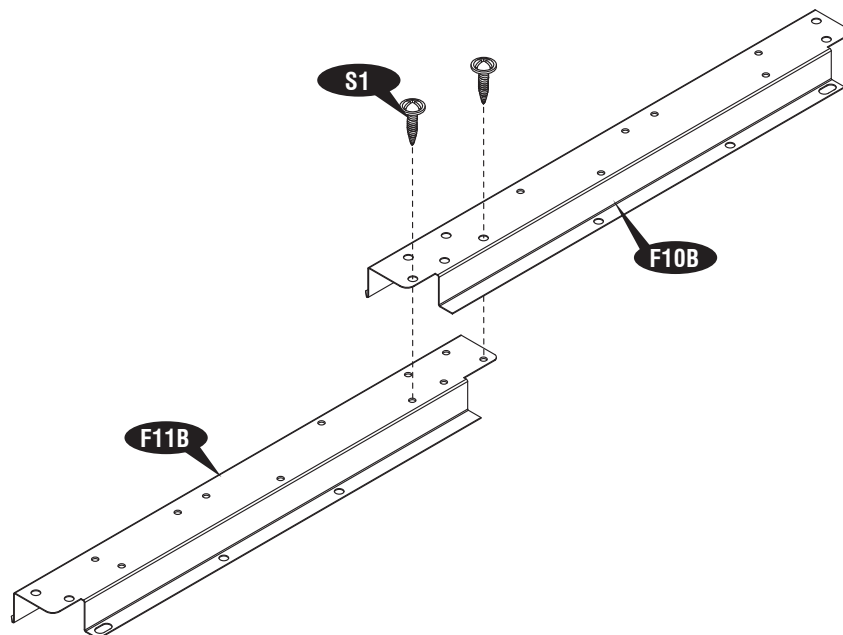


F10B (x2)
F11B (x2)

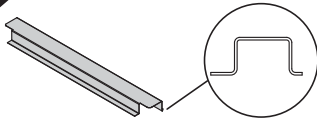
S1 (x4)



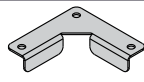
x2



2



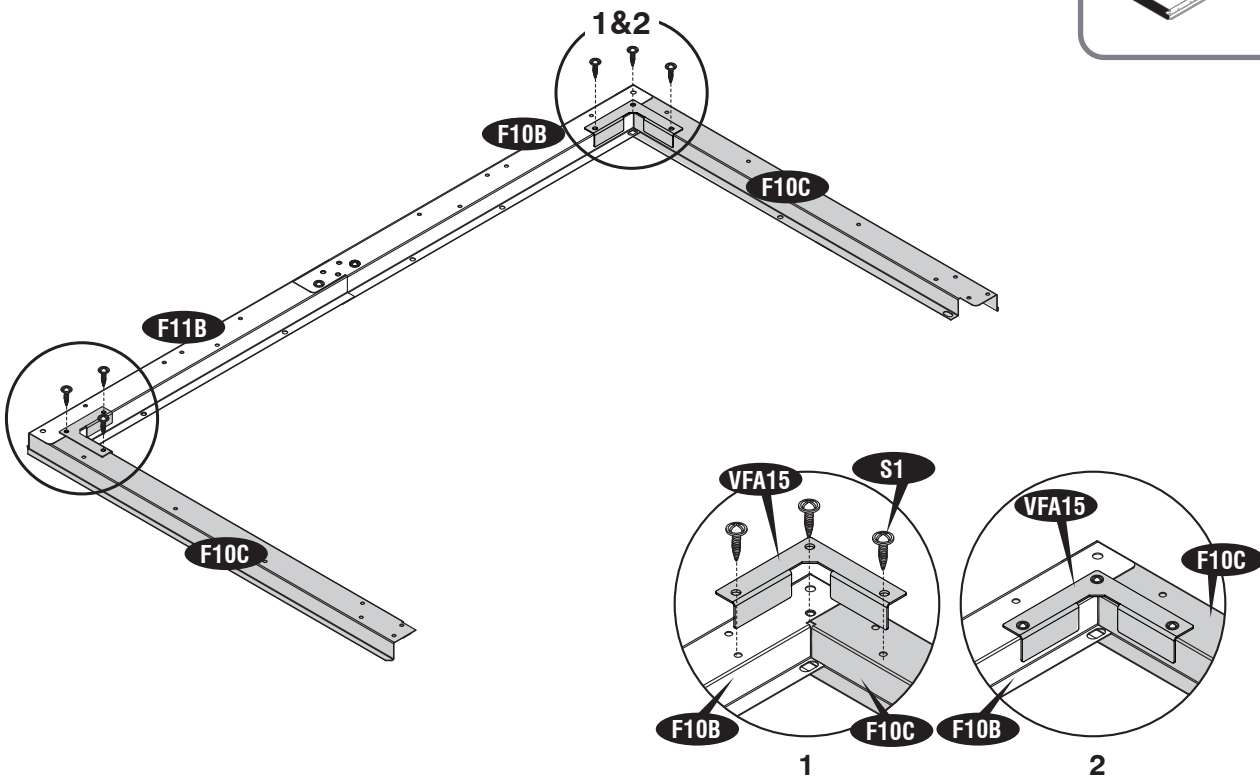
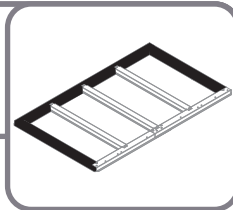
F10C (x2)



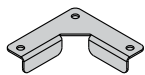
VFA15 (x2)



S1 (x6)



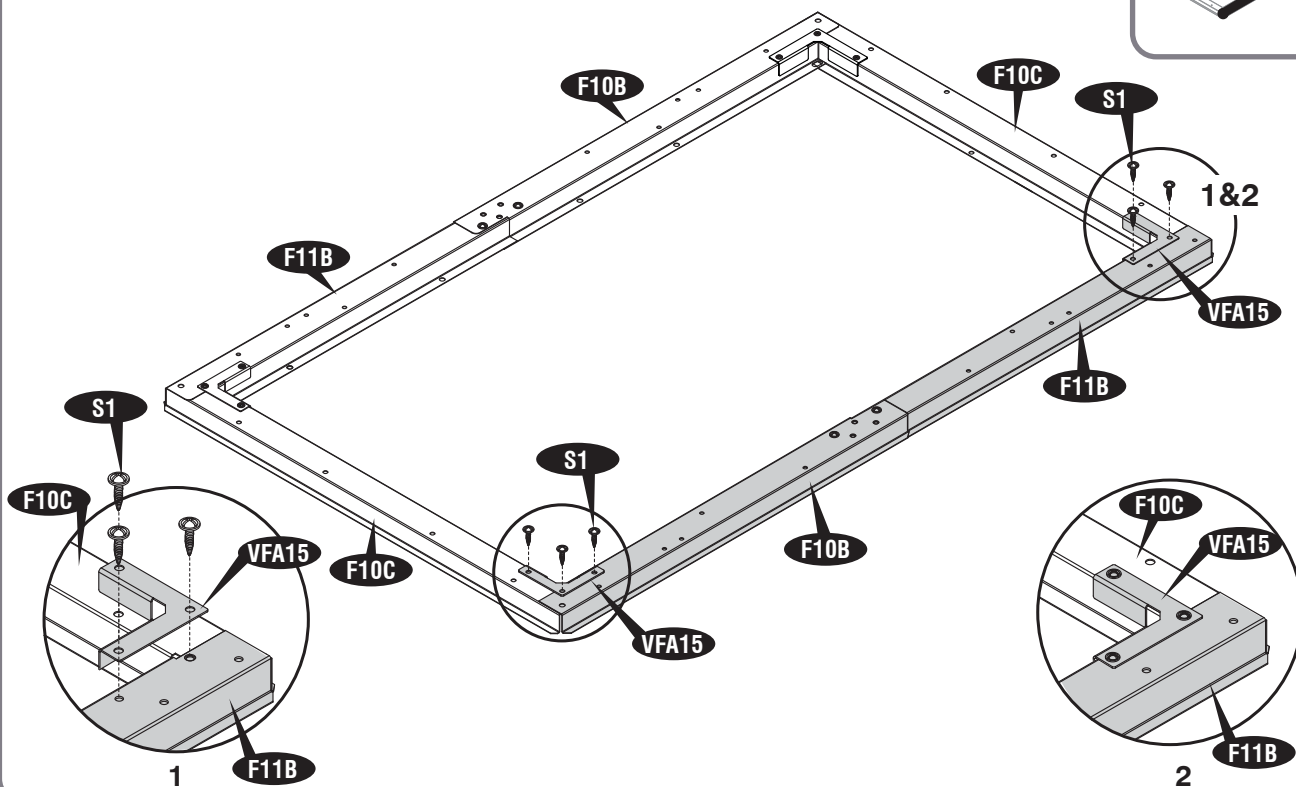
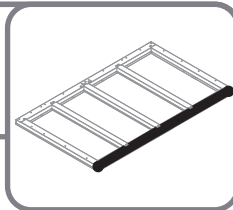
3



VFA15 (x2)

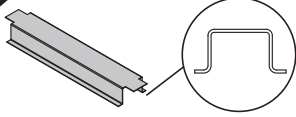


S1 (x6)



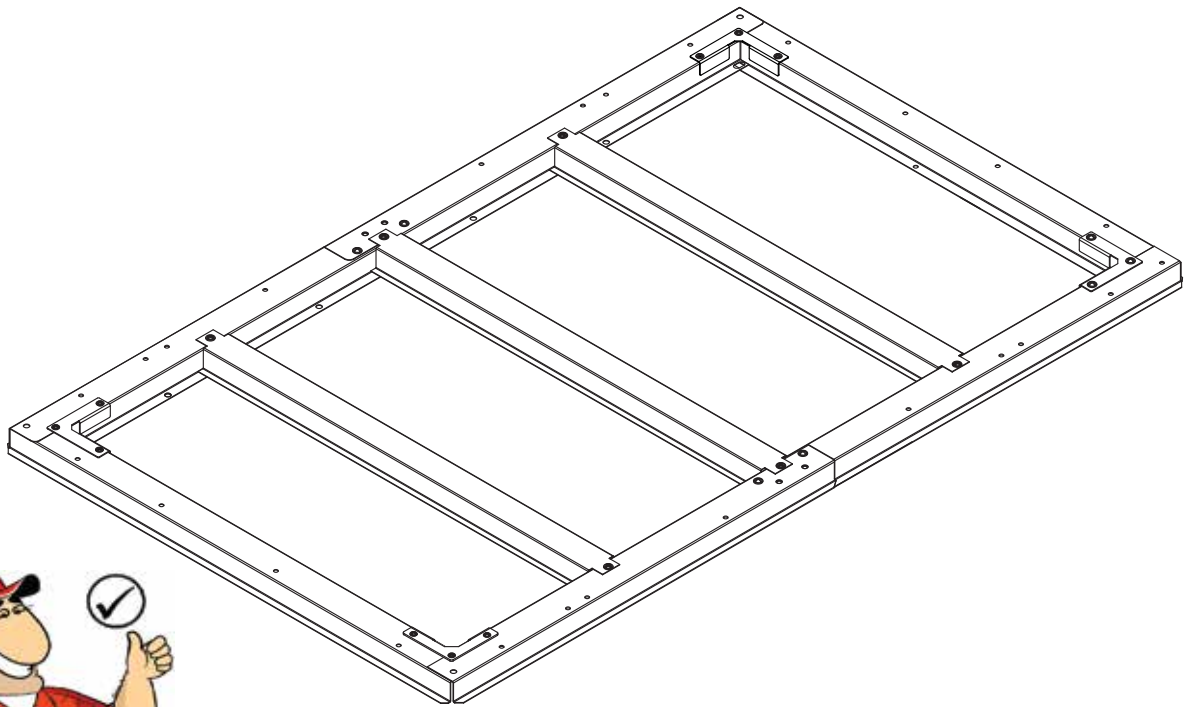
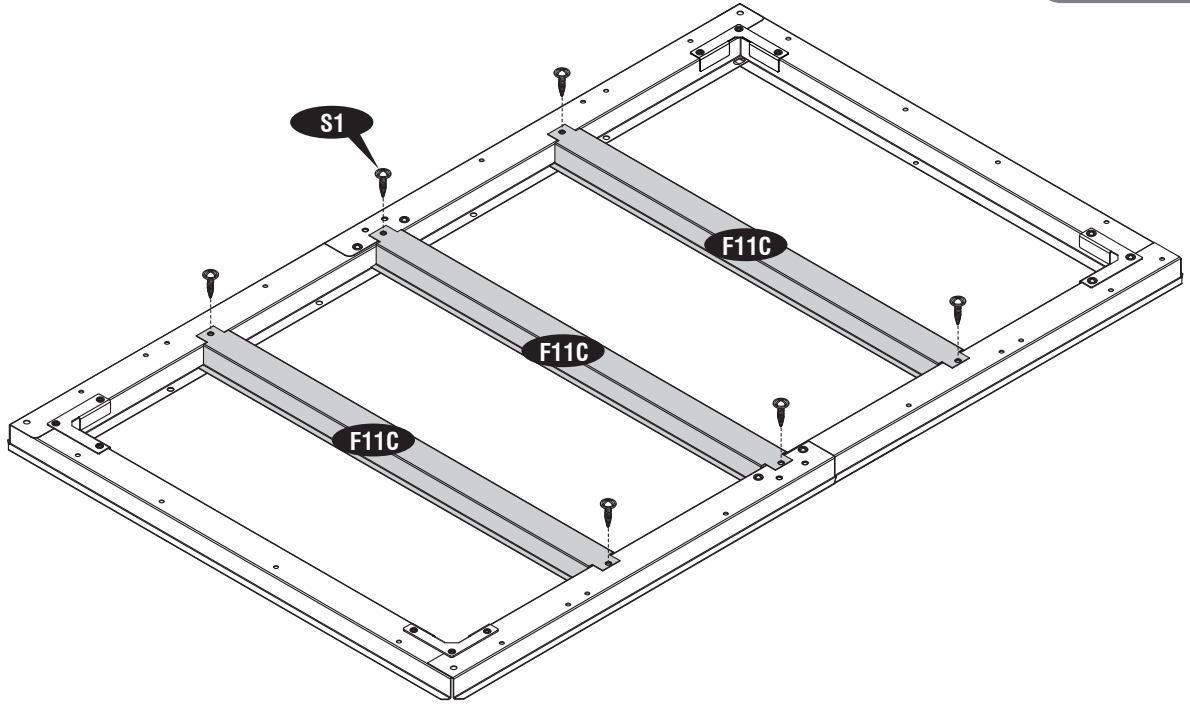
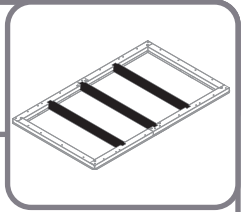
14

4



F11C (x3)

S1 (x6)





- 2**
- | | | |
|-----------------------|--------------------|----------------------|
| EN Base Frame | CS Základní kostra | IT Cornice di Base |
| FR Canaux de base | SK Základňový rám | PL Rama fundamentowa |
| DE Bodenrahmen | SL Osnovni okvir | RO Rama bazei |
| ES Armazón de la base | HR Baza okvir | BG Основна Рама |
| PT Base de armação | HU Alapváz | TR Temel Çerçevesi |
| NL Basis frame | SV Basram | |

- | | | |
|--------------------------|-----------------------------------|-----------------------------------|
| EN Parts needed | CS Potřebné součásti | IT Parti occorrenti |
| FR Pièces nécessaires | SK Potrebné časti | PL Niezbędne elementy |
| DE Benötigte Teile | SL Dele, ki jih boste potrebovali | RO Elementele componente necesare |
| ES Las partes necesarias | HR Dijelovi potreban | BG Необходими части |
| PT Peças Necessárias | HU Szükséges részek | TR Gerekli parçalar |
| NL Onderdelen nodig | SV Delar som behövs | |

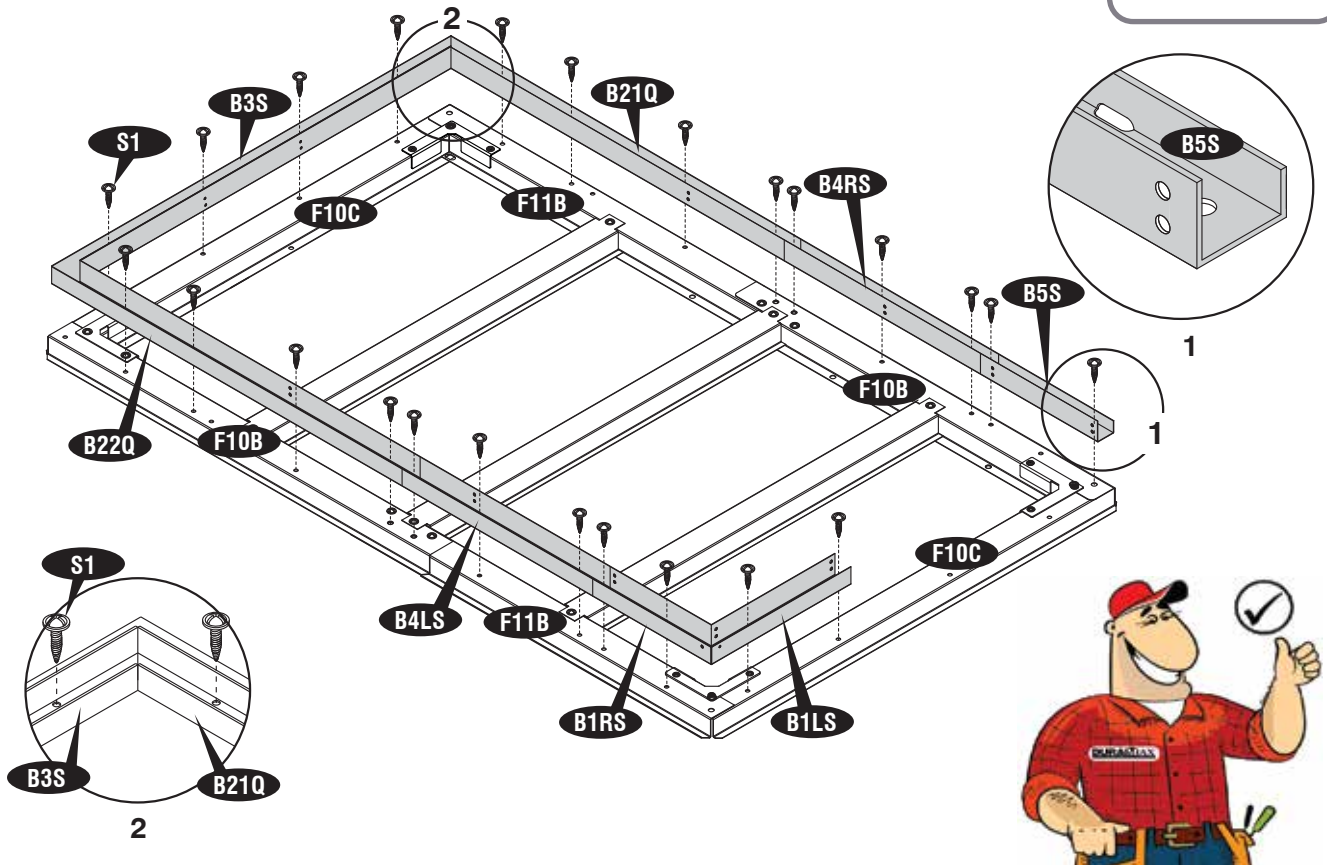
| | | | |
|------|---|------|----|
| B1LS | 1 | B4LS | 1 |
| B1RS | 1 | B4RS | 1 |
| B21Q | 1 | B5S | 1 |
| B22Q | 1 | S1 | 24 |
| B3S | 1 | | |

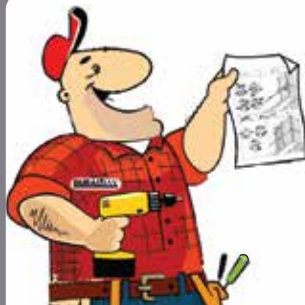


1

B1LS (x1) B4LS (x1)
 B1RS (x1) B4RS (x1)
 B21Q (x1) B3S (x1)
 B22Q (x1) B5S (x1)

S1 (x24)





3

- EN Walls & Roof Structures
- FR Murs et structures de toit
- DE Wände & Dachkonstruktionen
- ES Paredes y estructuras de techo
- PT Paredes e estruturas de telhado
- NL Muren en dakconstructies
- CS Stěny a střešní konstrukce
- SK Steny a strešné konštrukcie
- SL Stene in strešne konstrukcije
- HR Zidovi i krovni konstrukcije
- HU Falak és tetőszerkezetek
- SV Väggar och takkonstruktioner
- IT Pareti e strutture di tetto
- PL Ściany i konstrukcje dachowe
- RO Pereți și structuri de acoperiș
- BG Стени и покривни конструкции
- TR Duvarlar ve Çatı Yapıları

- EN Parts needed
- FR Pièces nécessaires
- DE Benötigte Teile
- ES Las partes necesarias
- PT Peças Necessárias
- NL Onderdelen nodig
- CS Potřebné součásti
- SK Potřebné časti
- SL Dele, ki jih boste potrebovali
- HR Dijelovi potreban
- HU Szükséges részek
- SV Delar som behövs
- IT Parti occorrenti
- PL Niezbędne elementy
- RO Elementele componente necesare
- BG Необходими части
- TR Gerekli parçalar



| | | | | | |
|-------|---|--------|---|-------|-----|
| CB1S | 1 | CMS1 | 2 | RS3SQ | 1 |
| CB2Q | 2 | CCS1 | 2 | RS3LS | 1 |
| CB3Q | 1 | CCRS1 | 1 | RS3SS | 1 |
| CB2S | 1 | CCES1 | 1 | RS14S | 3 |
| CB3S | 1 | CDLC1 | 1 | RS5S | 1 |
| CB4S | 1 | CDRS1 | 1 | RS6S | 1 |
| CB6S | 1 | FSPC1↑ | 2 | RS9B | 2 |
| CCF | 3 | SPB1↑ | 4 | DSHC | 1 |
| CMF | 2 | SPS1↑ | 3 | FRLC | 2 |
| FCC | 2 | RS1S | 2 | MJ | 2 |
| FMC | 5 | RS2FS | 1 | RJ | 2 |
| FDCLS | 2 | RS2BS | 1 | S1 | 103 |
| FDCRS | 1 | RS4S | 2 | S2 | 7 |
| CMB1 | 3 | RS3LQ | 1 | S7 | 11 |



- EN Two people needed.
- FR Deux personnes nécessaires.
- DE Zwei Leute brauchen
- ES Dos personas que se necesitan.
- PT Duas pessoas precisavam.
- NL Er waren twee mensen nodig.
- CS Potřebovali dva lidi.
- SK Dvaja ľudia potrebovali.
- SL Potrebovali sta dve osebi.
- HR Trebale su dvije osobe.
- HU Deux personnes nécessaires.
- SV Två personer behövde.
- IT Sono necessarie due persone.
- PL Potrzebne były dwie osoby.
- RO Două persoane au avut nevoie.
- BG Нужни бяха двама души.
- TR İki kişiye ihtiyaç vardı.

EN Column & Panel Assembly method

FR Colonne et méthode de montage panneau

DE Montageverfahren für Säulen und Paneele

ES Columna y el método de montaje de Panel

PT Método de montagem de colunas e painéis

NL Kolom en paneelmontage methode

CS Metoda sestavení sloupců a panelů

SK Metóda zhromažďovania stĺpcov a panelov

SL Metoda zbiranja stolpcev in plošč

HR Metoda montaže stupaca i panela

HU Az oszlop és a panel összeszerelési módszere

SV Kolonn- och panelmonteringsmetod

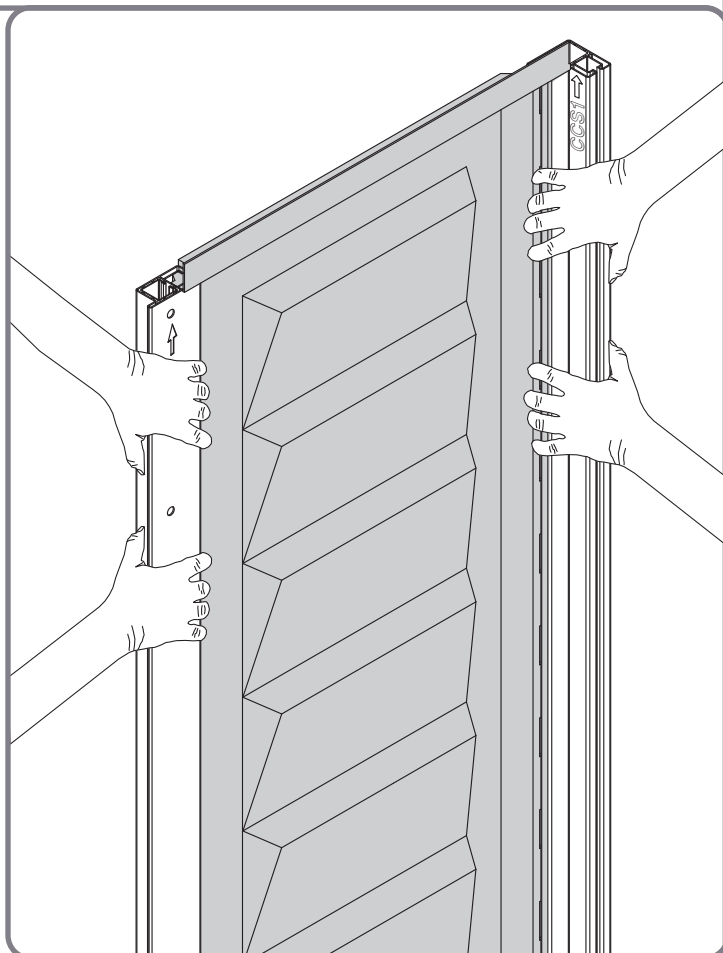
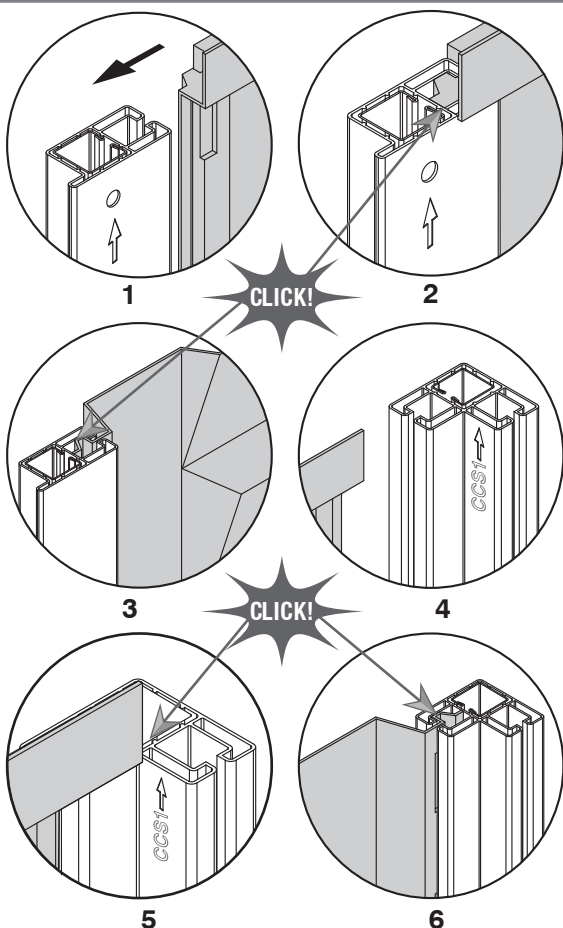
IT Metodo di assemblaggio di colonne e pannelli

PL Metoda montażu kolumn i paneli

RO Coloana & metoda de asamblare panou

BG Метод за сглобяване на колони и панели

TR Sütun ve Panel Montaj yöntemi



EN Lock the panel into the column from top to bottom.

FR Verrouiller le panneau dans la colonne de haut en bas.

DE Verriegeln Sie das Panel von oben nach unten in die Säule.

ES Trabe el panel en la columna de arriba a abajo.

PT Método de montagem de colunas e painéis

NL Kolom en paneelmontage methode.

CS Metoda sestavení sloupců a panelů.

SK Metóda zhromažďovania stĺpcov a panelov.

SL Metoda zbiranja stolpcev in plošč.

HR Metoda montaže stupaca i panela.

HU Az oszlop és a panel összeszerelési módszere.

SV Kolonn- och panelmonteringsmetod.

IT Metodo di assemblaggio di colonne e pannelli.

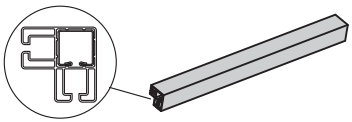
PL Zablokuj panel w kolumnie od góry do dołu.

RO Coloana & metoda de asamblare panou.

BG Метод за сглобяване на колони и панели.

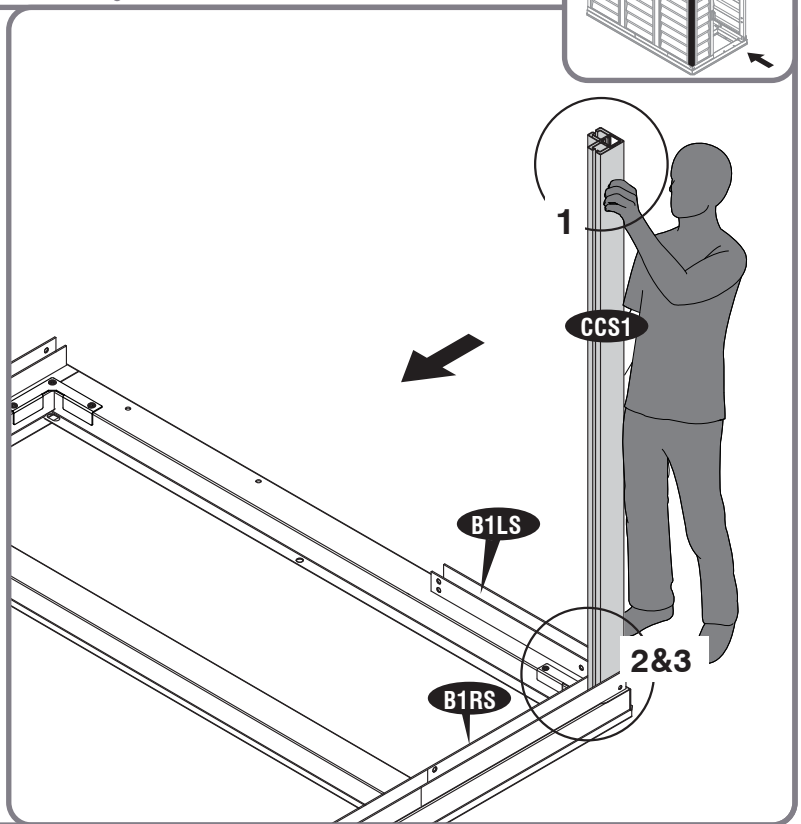
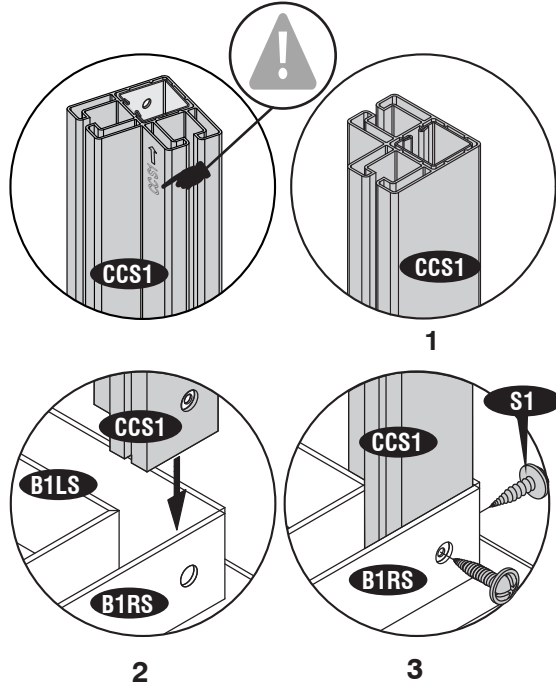
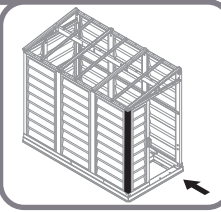
TR Sütun ve Panel Montaj yöntemi.

1

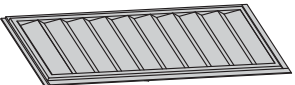


CCS1 (x1)

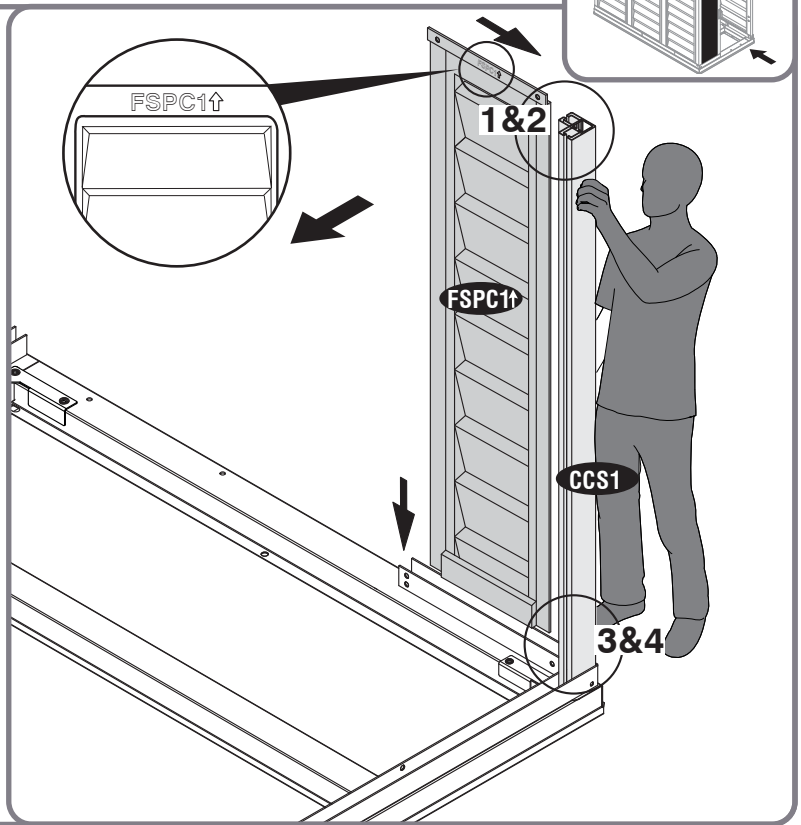
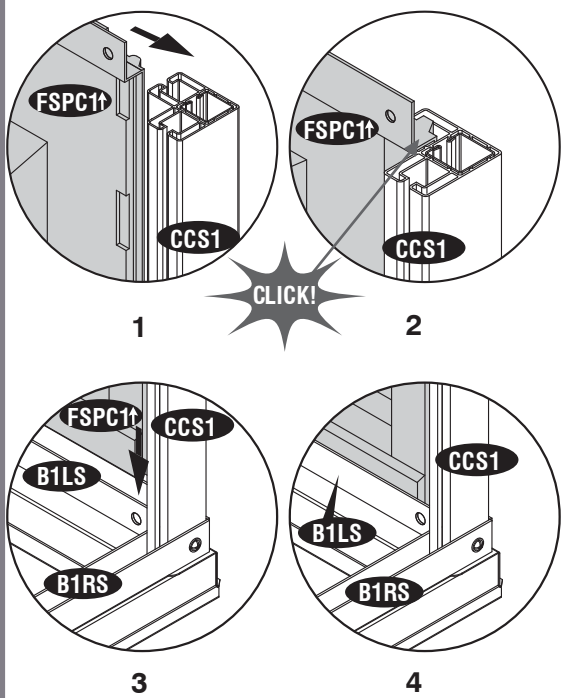
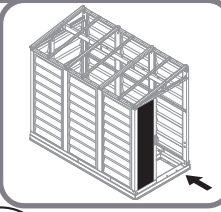
S1 (x2)



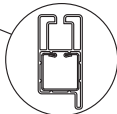
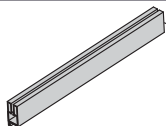
2



FSPC1↑ (x1)



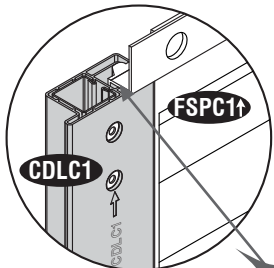
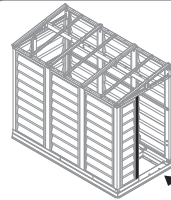
3



CDLC1 (x1)

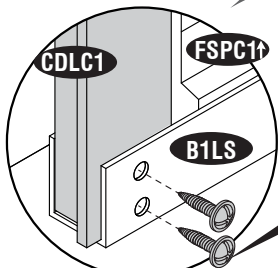


S1 (x2)



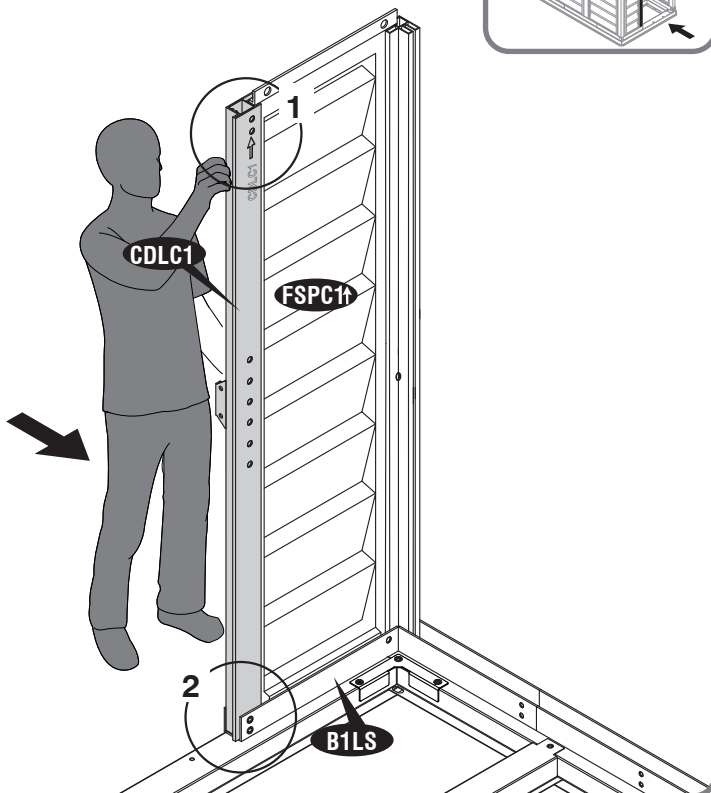
1

CLICK!

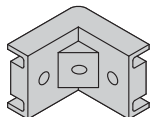


2

S1



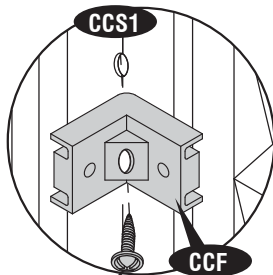
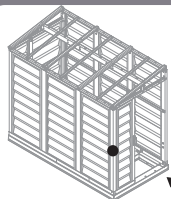
4



CCF (x1)

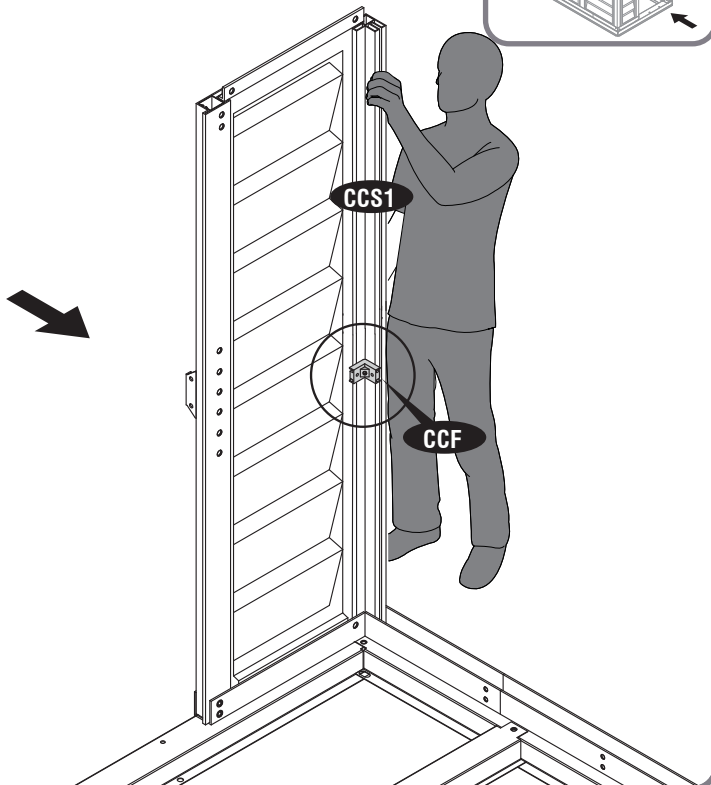


S2 (x1)

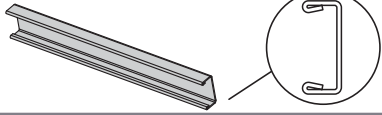


S2

CCF

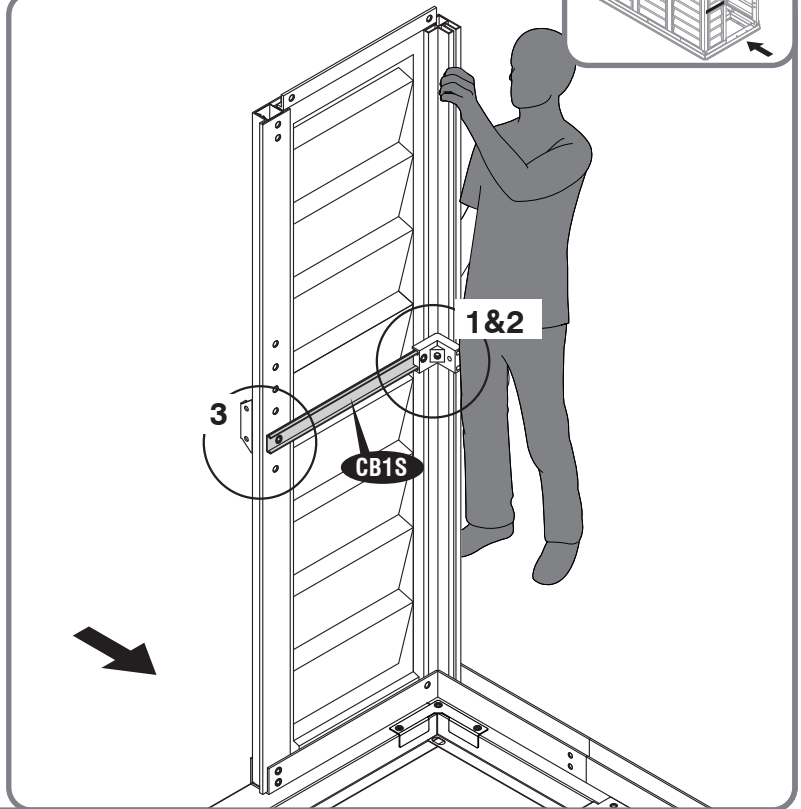
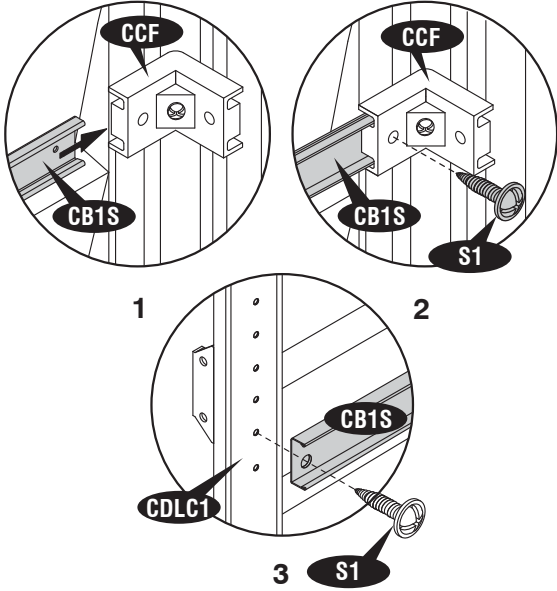
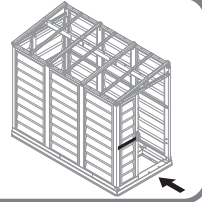


5

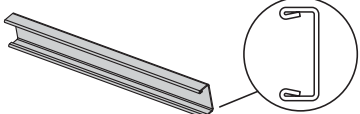


CB1S (x1)

S1 (x2)

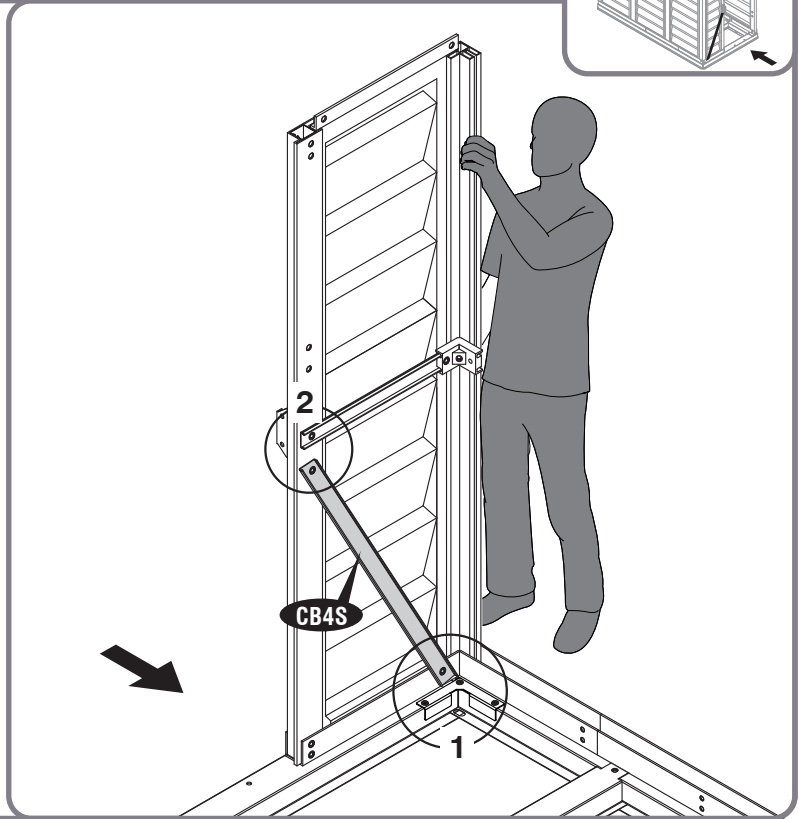
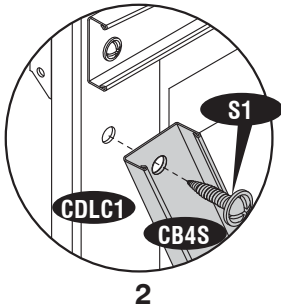
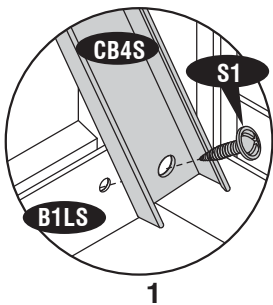
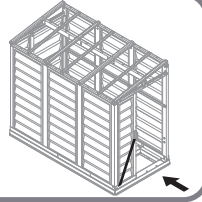


6

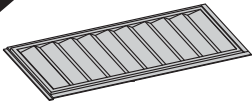


CB4S (x1)

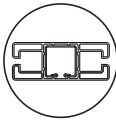
S1 (x2)



7



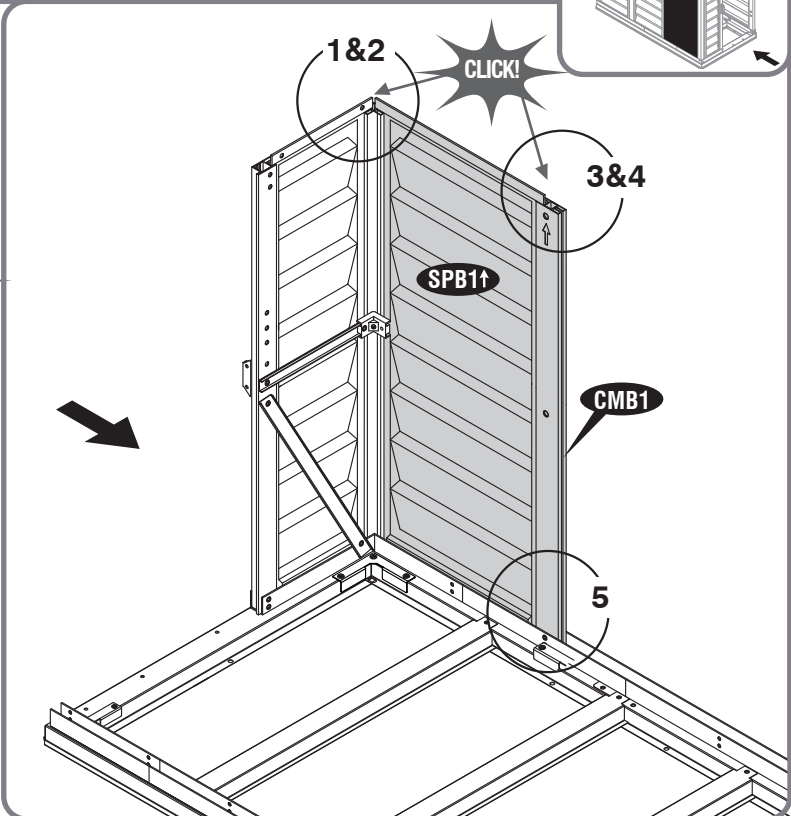
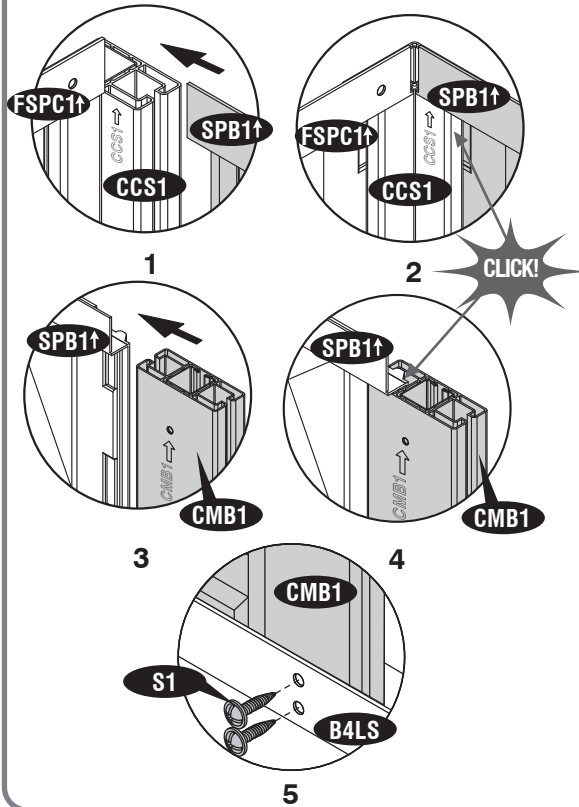
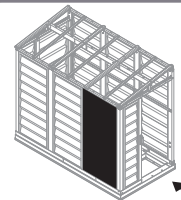
SPB1↑ (x1)



CMB1 (x1)



S1 (x2)



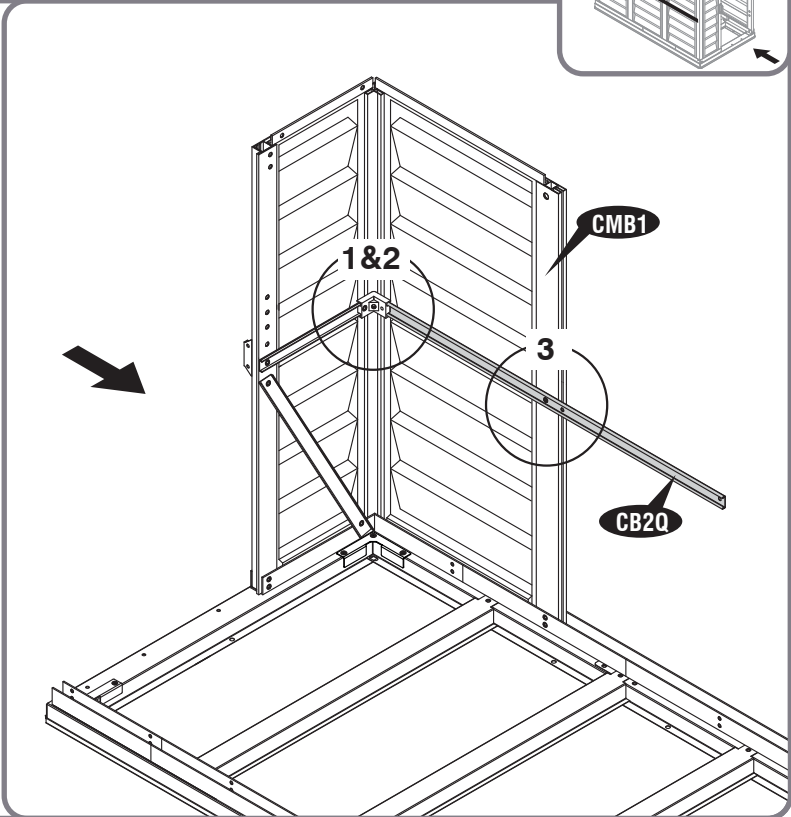
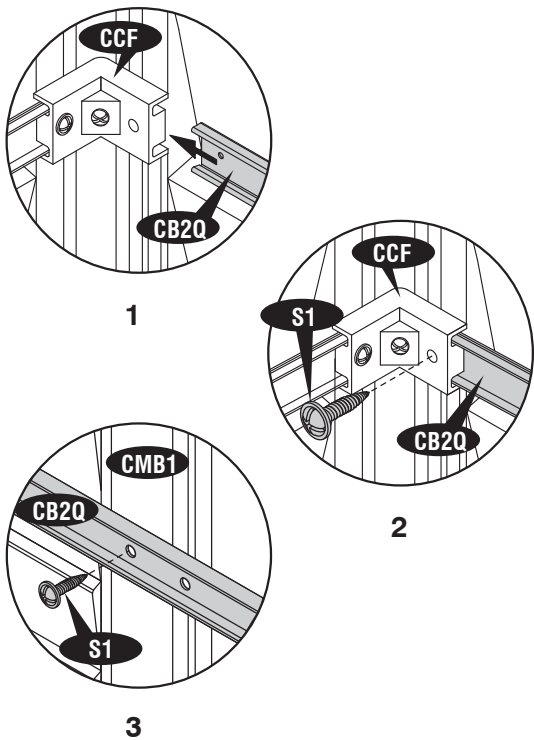
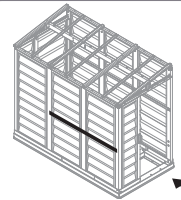
8



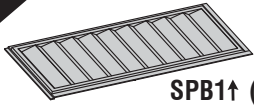
CB2Q (x1)



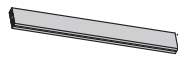
S1 (x2)



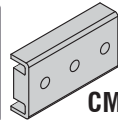
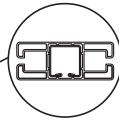
9



SPB1↑ (x1)



CMB1 (x1)



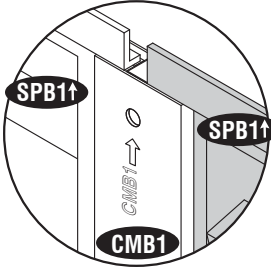
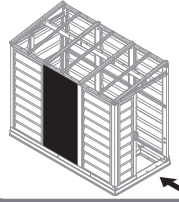
CMF (x1)



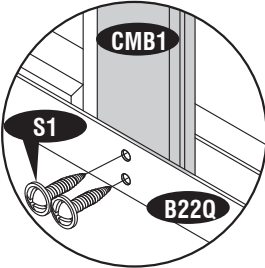
S1 (x3)



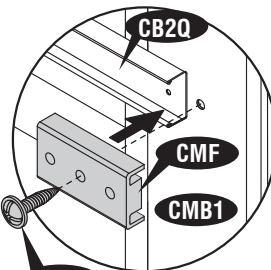
S2 (x1)



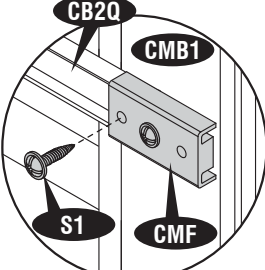
1



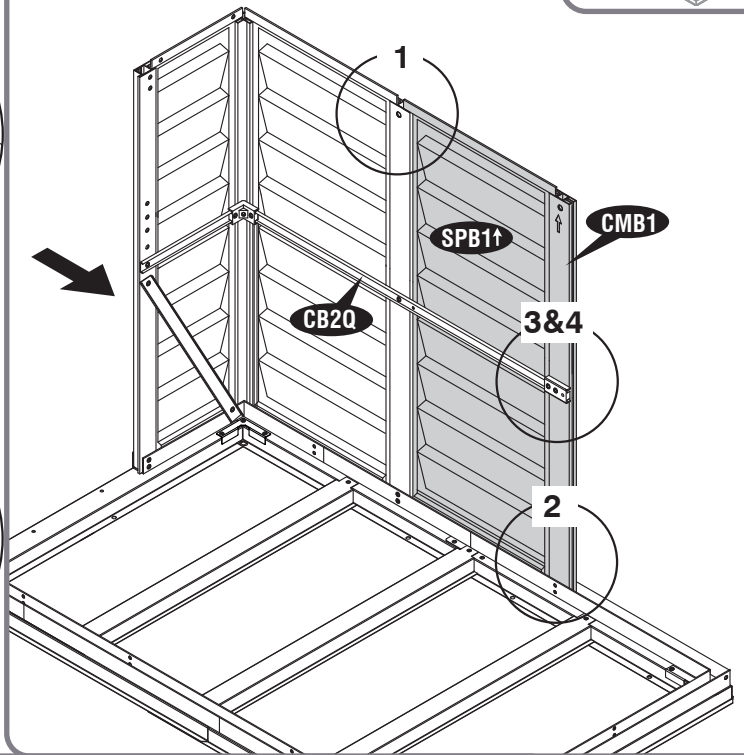
2



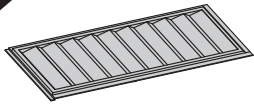
3



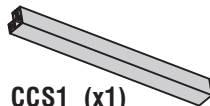
4



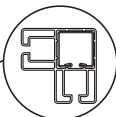
10



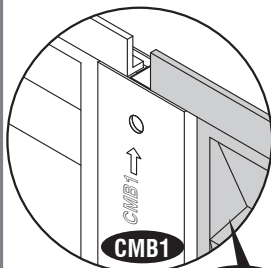
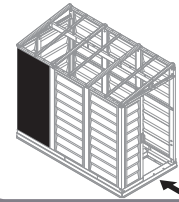
SPB1↑ (x1)



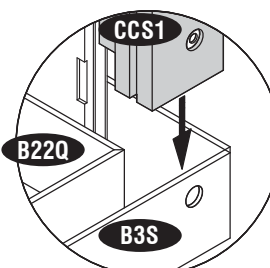
CCS1 (x1)



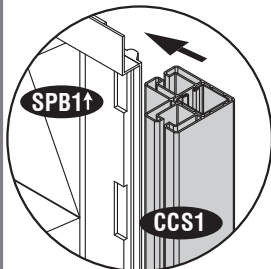
S1 (x2)



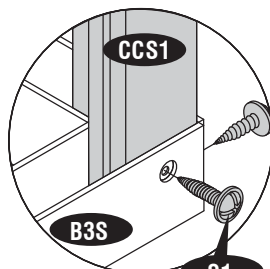
1



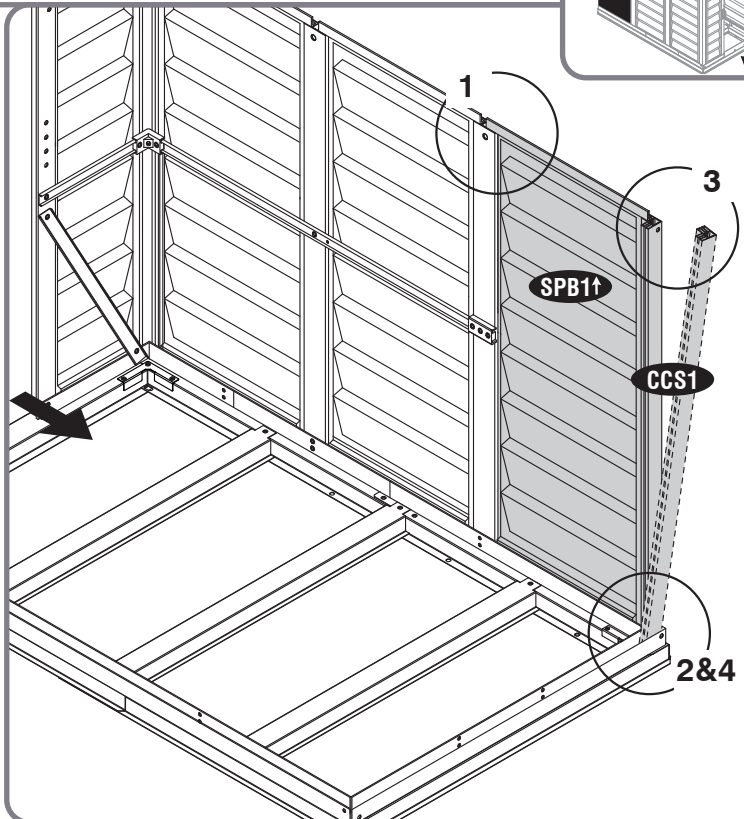
2



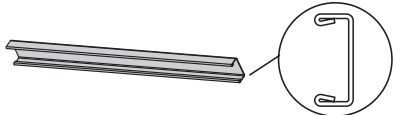
3



4



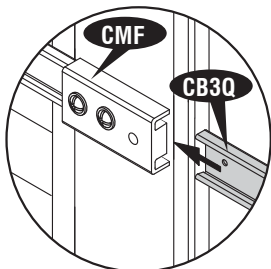
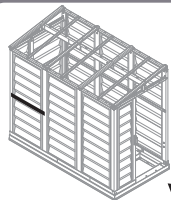
11



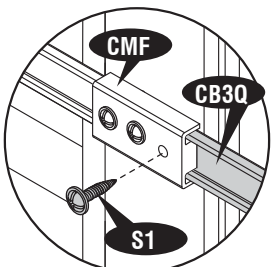
CB3Q (x1)



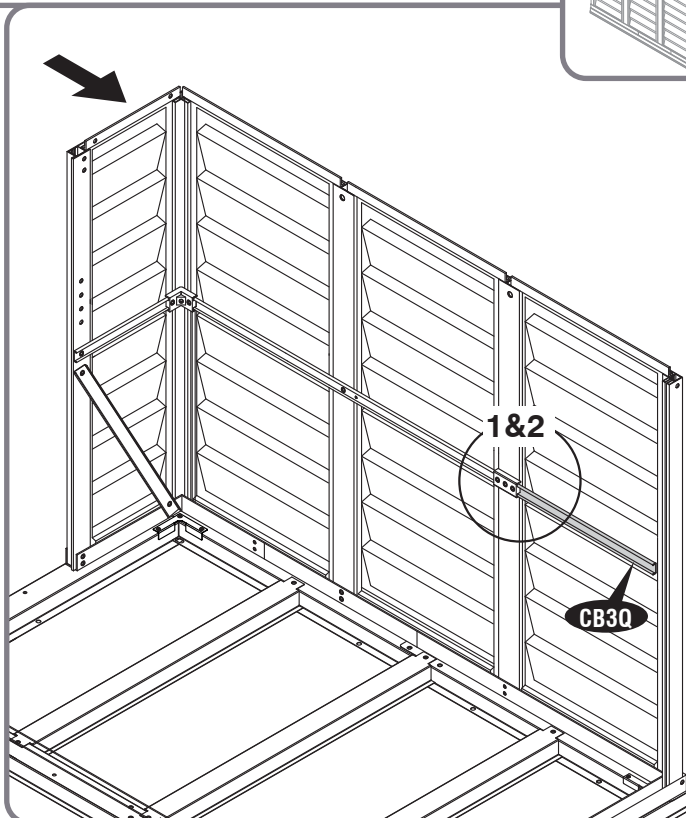
S1 (x1)



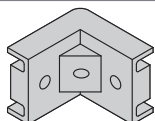
1



2



12



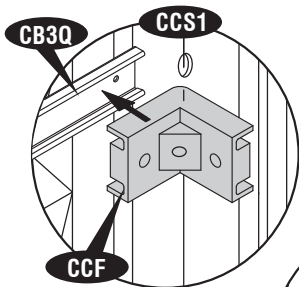
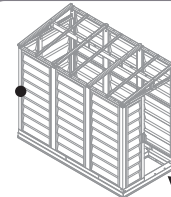
CCF (x1)



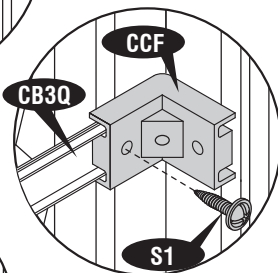
S1 (x1)



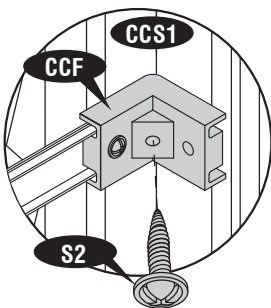
S2 (x1)



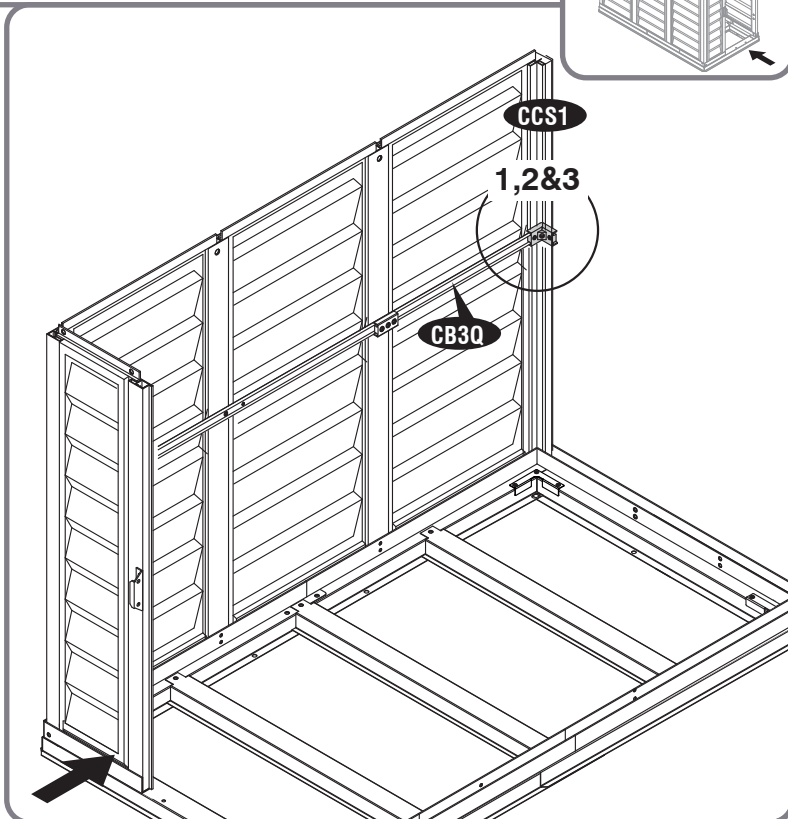
1



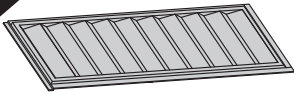
2



3



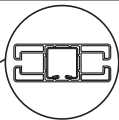
13



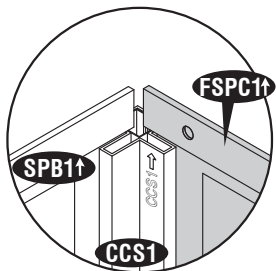
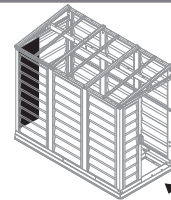
FSPC1↑ (x1)



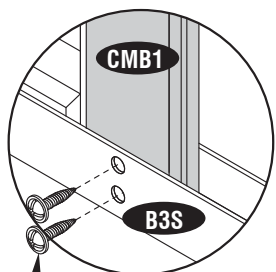
CMB1 (x1)



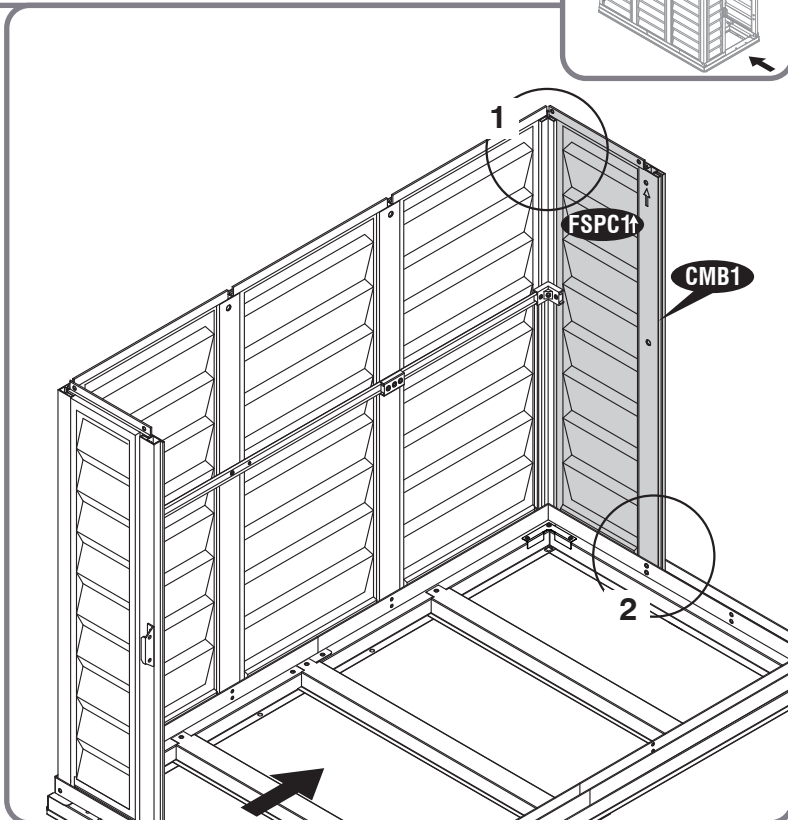
S1 (x2)



1



2

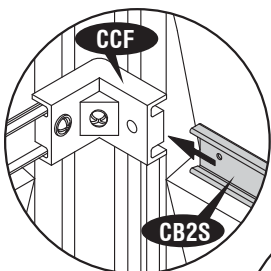
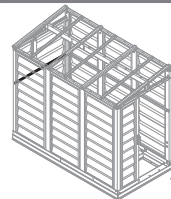


14

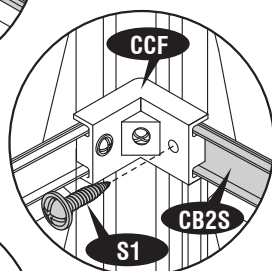
CB2S (x1)



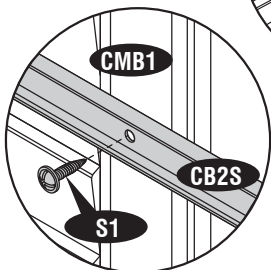
S1 (x2)



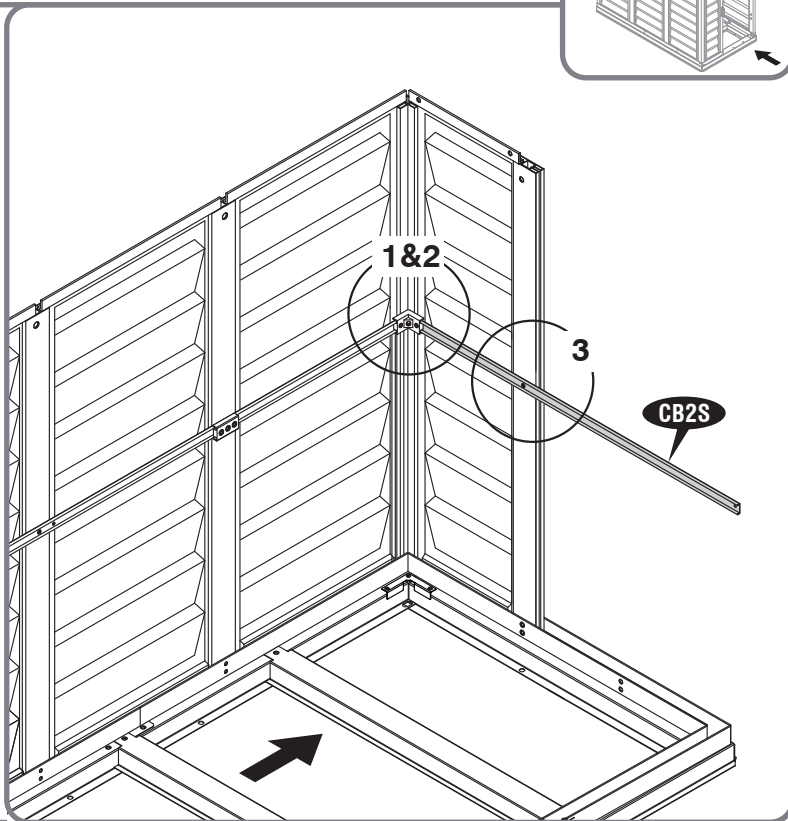
1



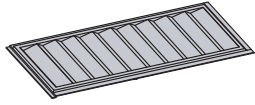
2



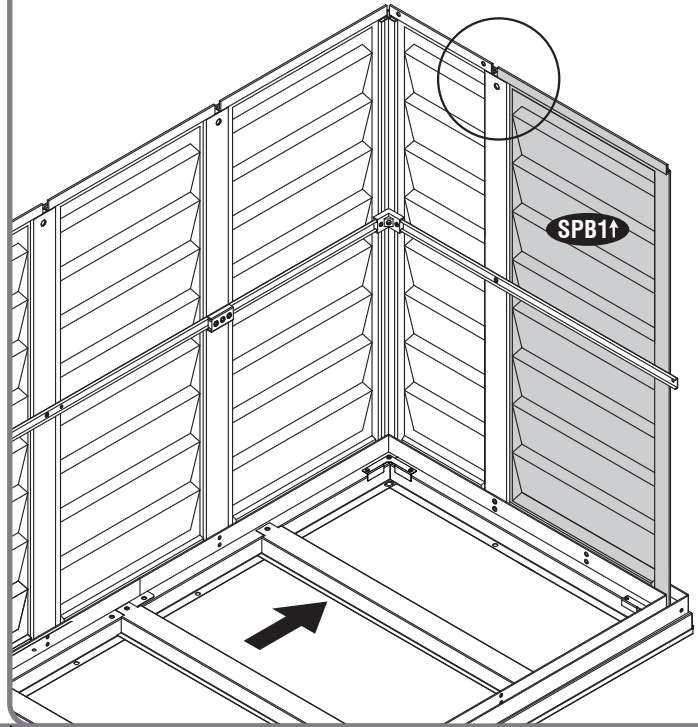
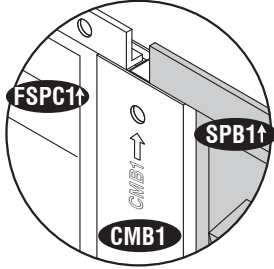
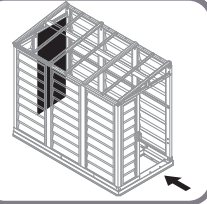
3



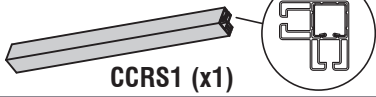
15



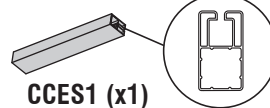
SPB1↑ (x1)



16



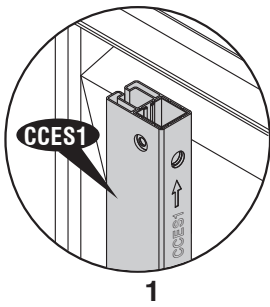
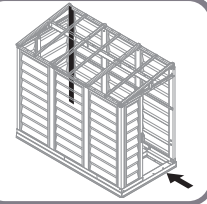
CCRS1 (x1)



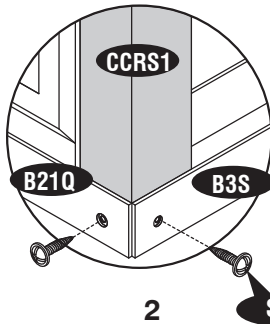
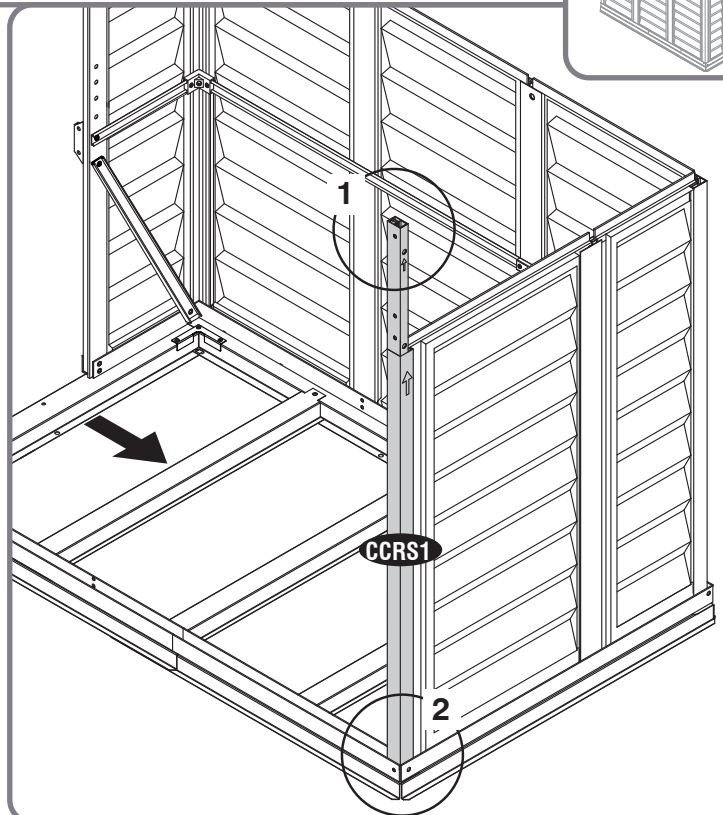
CCES1 (x1)



S1 (x2)



1

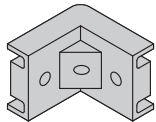


2

S1

26

17



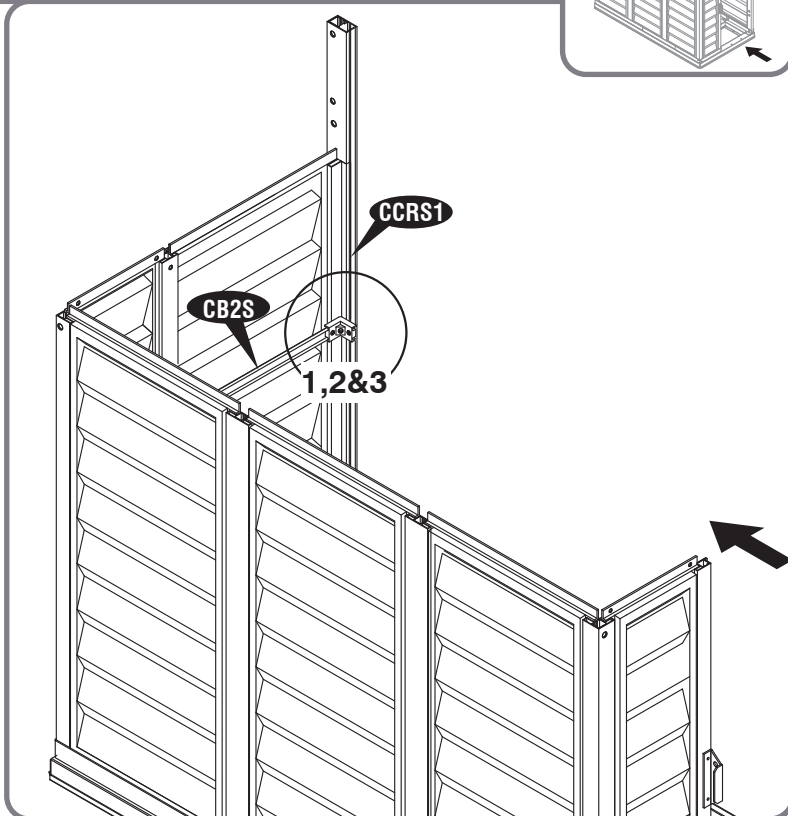
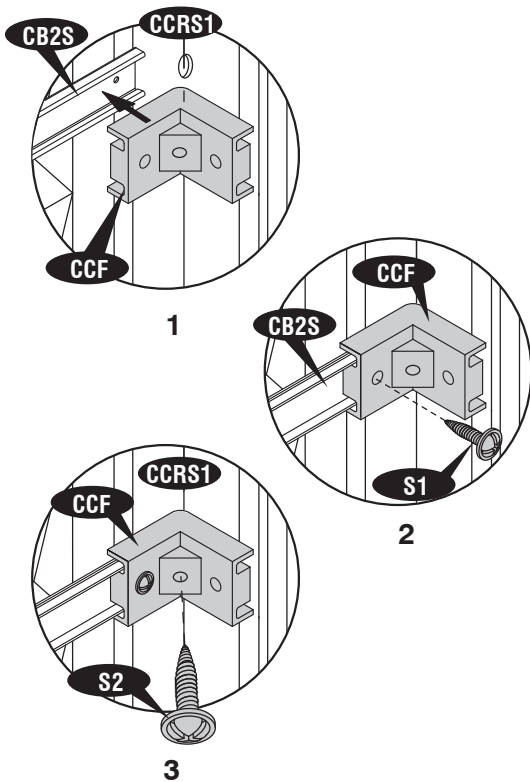
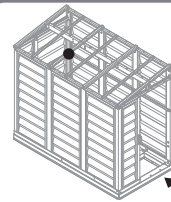
CCF (x1)



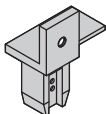
S1 (x1)



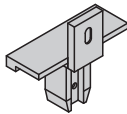
S2 (x1)



18



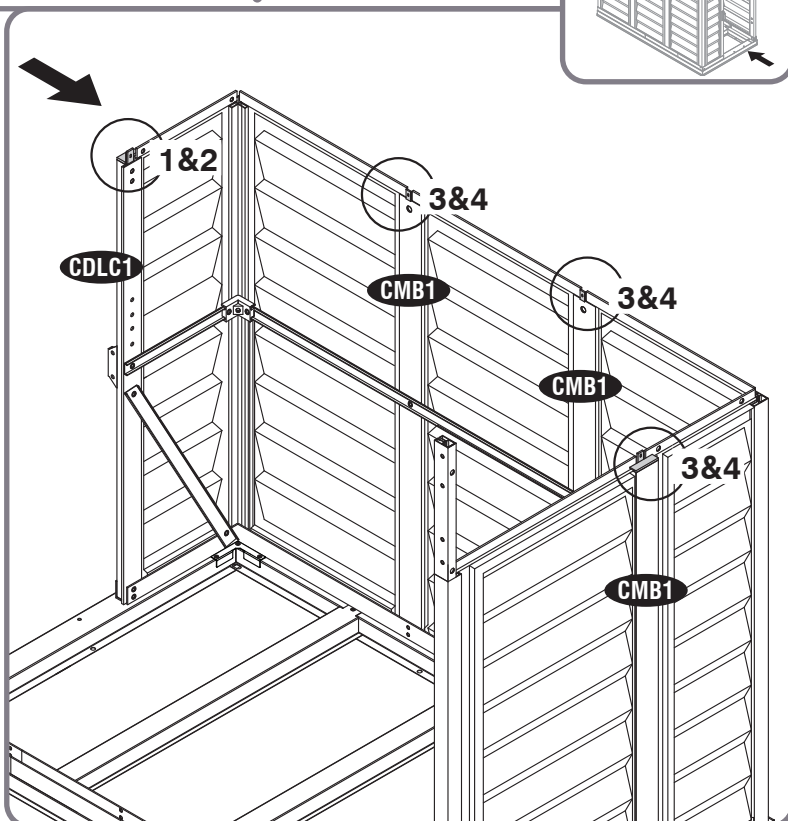
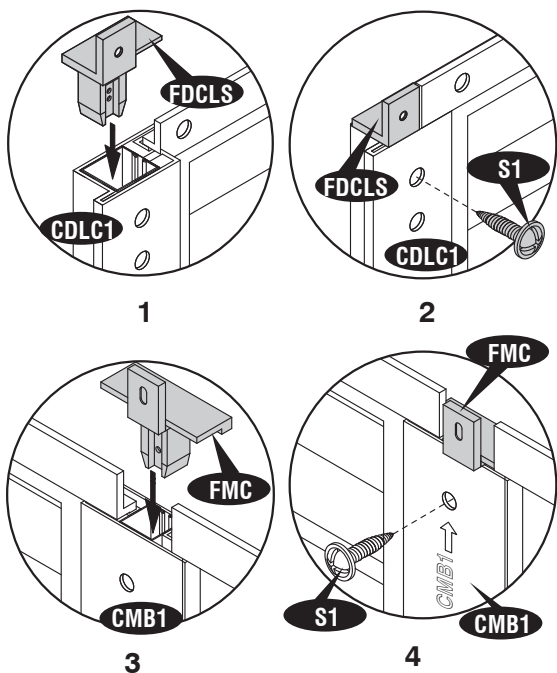
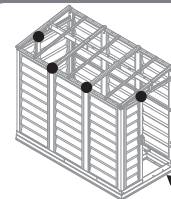
FDCLS (x1)

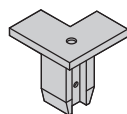


FMC (x3)



S1 (x4)

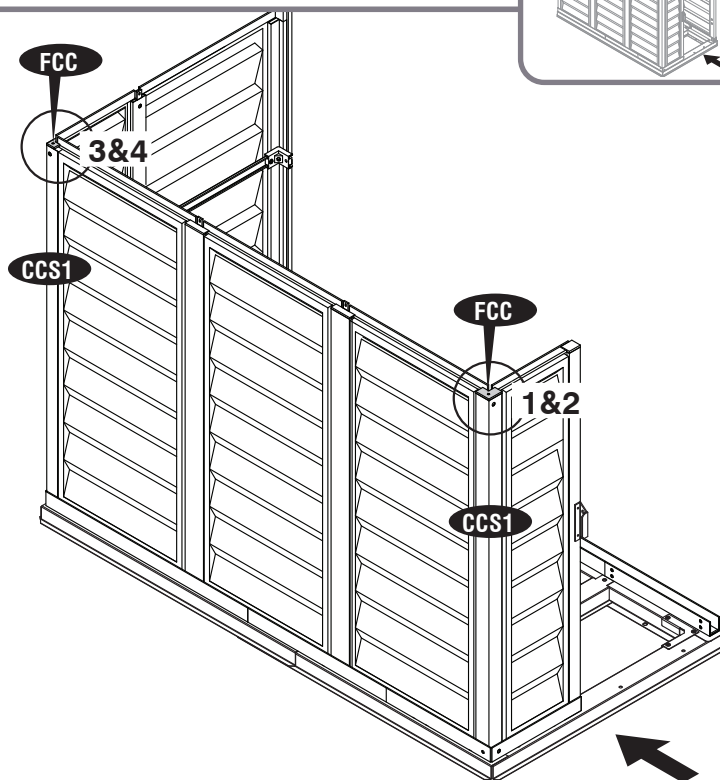
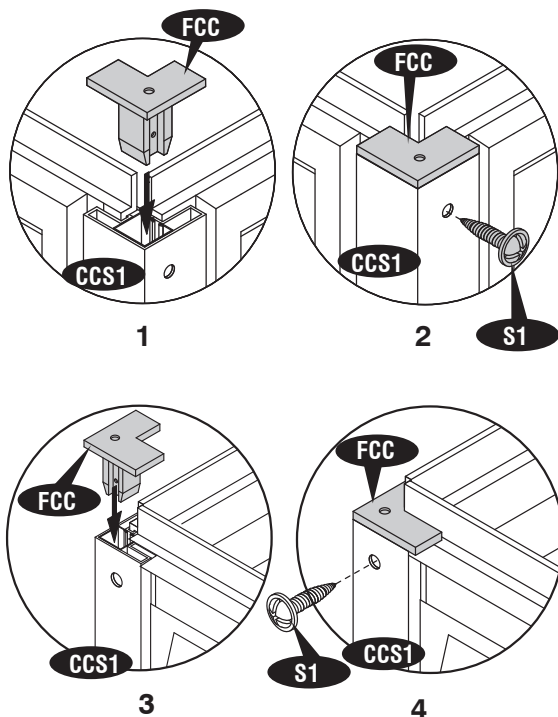
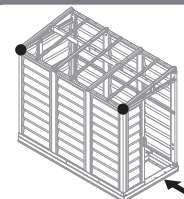




FCC (x2)



S1 (x2)



EN Front Roof Structure Assembly

FR Assemblage De La Structure Avant Du Toit

DE Vordere Dachkonstruktion Montage

ES Estructura de Asamblea de techo Frontal

A PT Armação da Estrutura do Telhado Frontal

NL Voorste dakconstructie montage kit

CS Montážní souprava přední střešní konstrukce

SK Montáž konštrukcie prednej strechy

SL Sestavni Del Prednje Strešne Konstrukcije

HR Prednja sklopa krovne konstrukcije

HU Első tetőszerkezet szerelvény

SV Frammonterad takkonstruktion

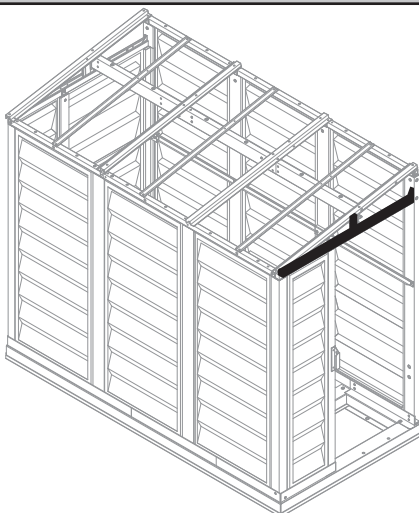
IT Assemblea anteriore tetto della struttura

PL Montaż konstrukcji dachu przedniego

RO Frontul șarpanta Adunarea

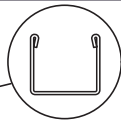
BG Предна покривна конструкция събрание

TR Ön Çatı Yapısı Kompleksi



20

RS1S (x1)



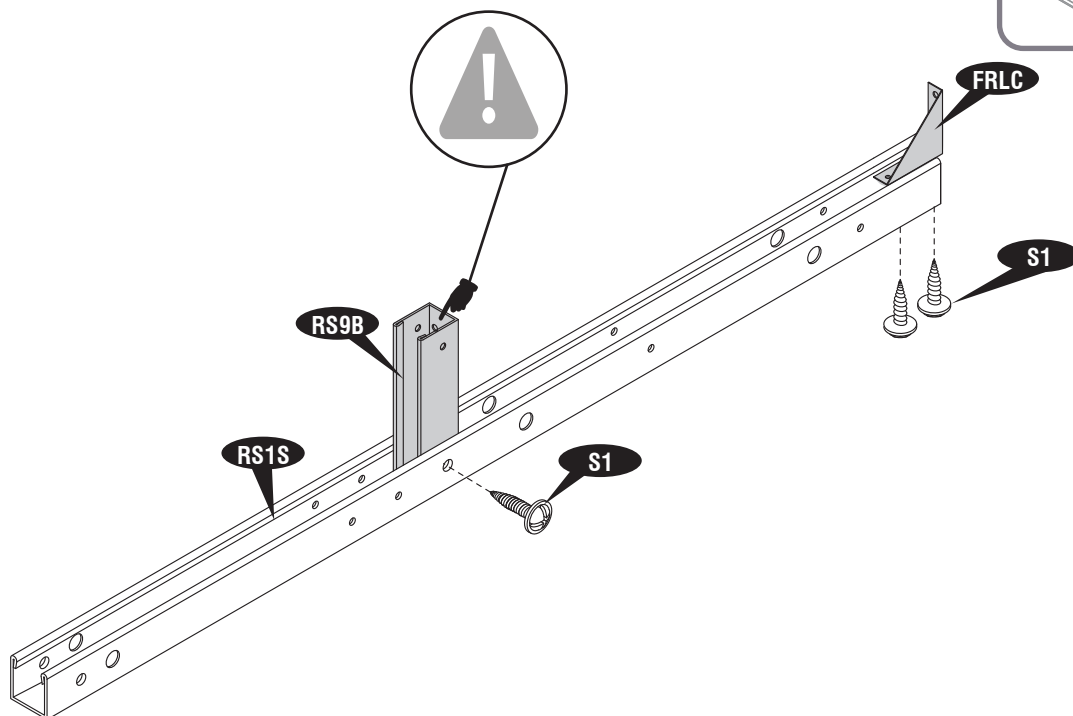
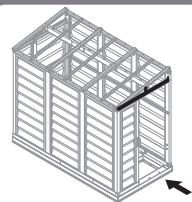
RS9B (x1)



FRLC (x1)



S1 (x3)



EN Back Roof Structure Assembly

FR Assemblage De La Structure Arriere Du Toit

DE Hintere Dachkonstruktion Montage

ES Estructura de montaje de techo trasera

PT Armação da Estrutura do Telhado Traseiro

NL Achter dakconstructie montage kit

CS Montážní souprava zadní střešní konstrukce

SK Zadné strešné konštrukcie Montáž

SL Sestavni Del Zadnje Strešne Konstrukcije

HR Sastavni dio krovne strukture

HU Vissza Tetőszerkezet szerelvény

SV Bakre takkonstruktion

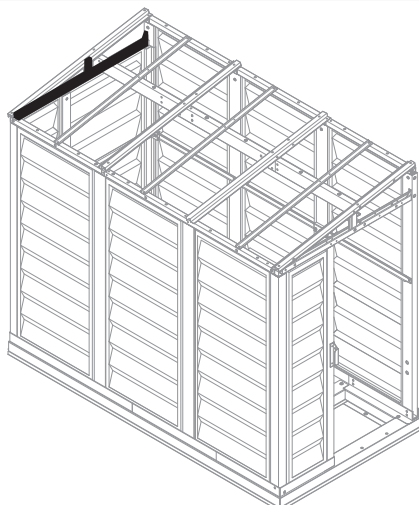
IT Assemblea Struttura posteriore del tetto

PL Monta~ tylnej konstrukcji dachu

RO Structura de asamblare Înapoi acoperiș

BG Структура събрание Обратно Покрив

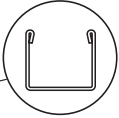
TR Arka Çatı Yapısı Kompleksi

B

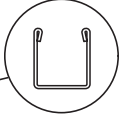
29

21

RS1S (x1)



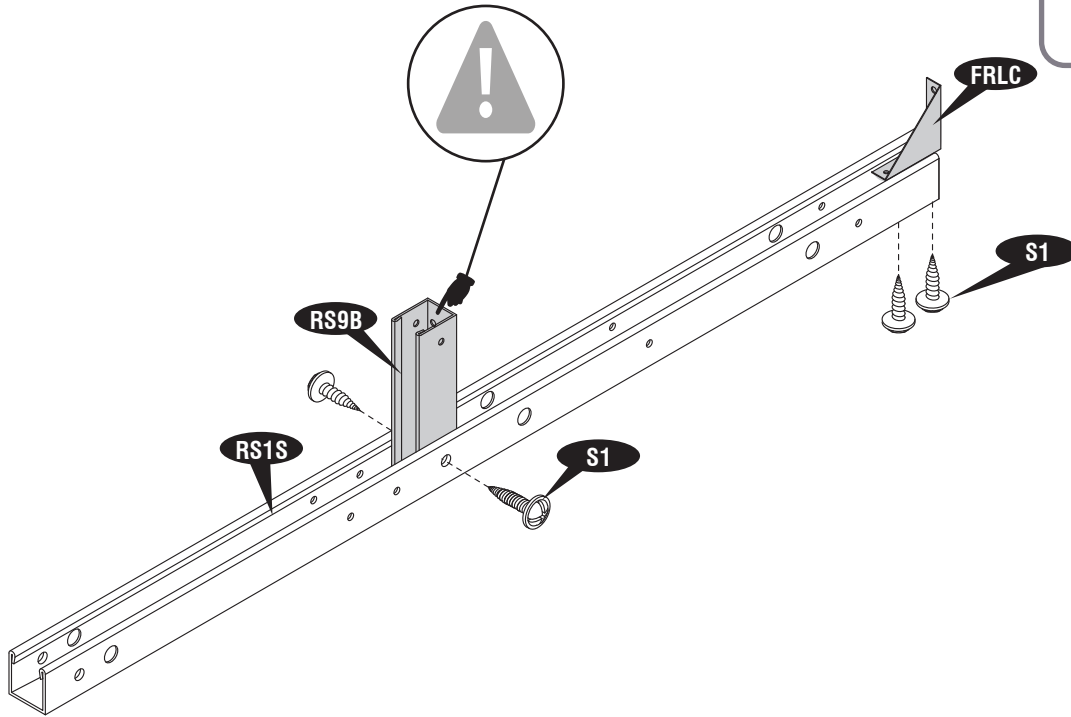
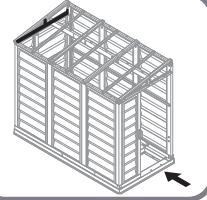
RS9B (x1)



FRLC (x1)



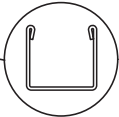
S1 (x4)



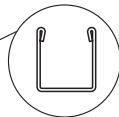
22

RS3SQ (x1)
RS3LQ (x1)

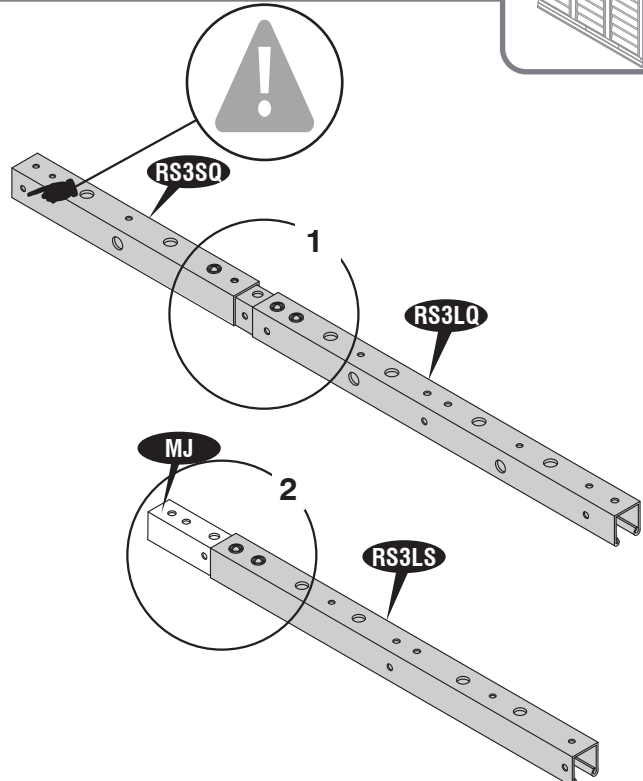
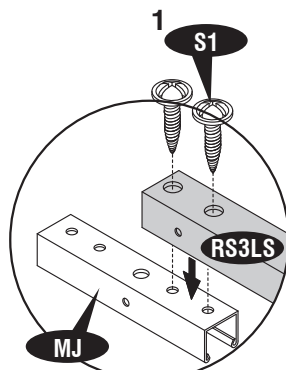
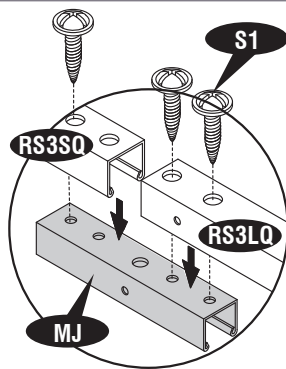
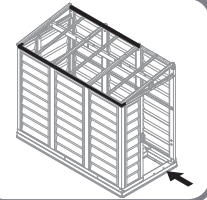
RS3LS (x1)



MJ (x2)



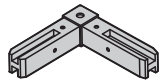
S1 (x5)



30

2

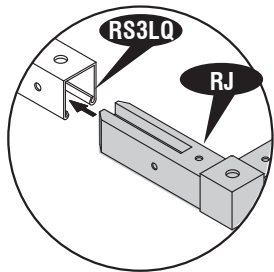
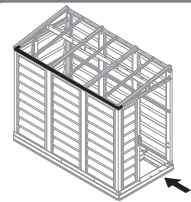
23



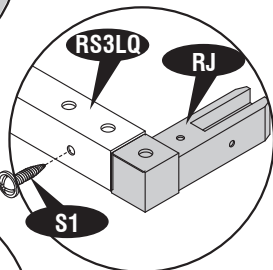
RJ (x2)



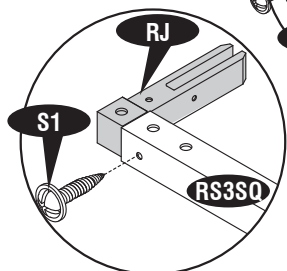
S1 (x2)



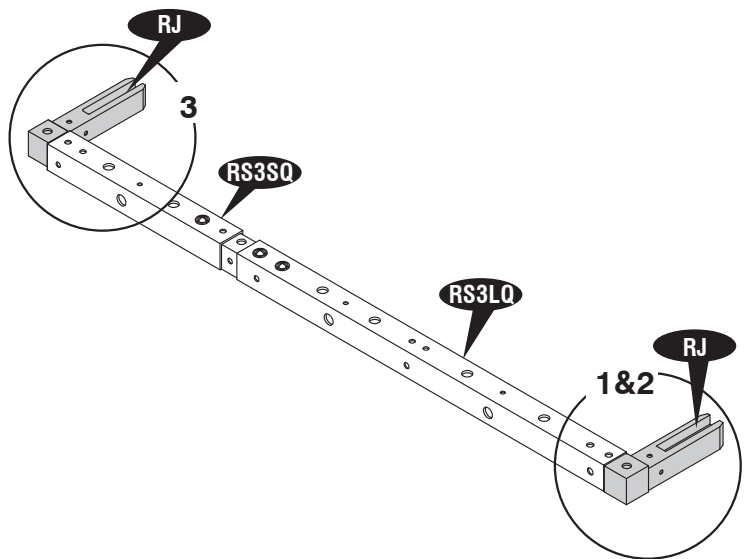
1



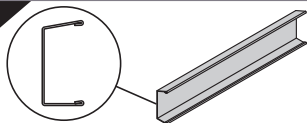
2



3



24

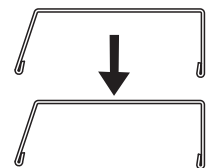
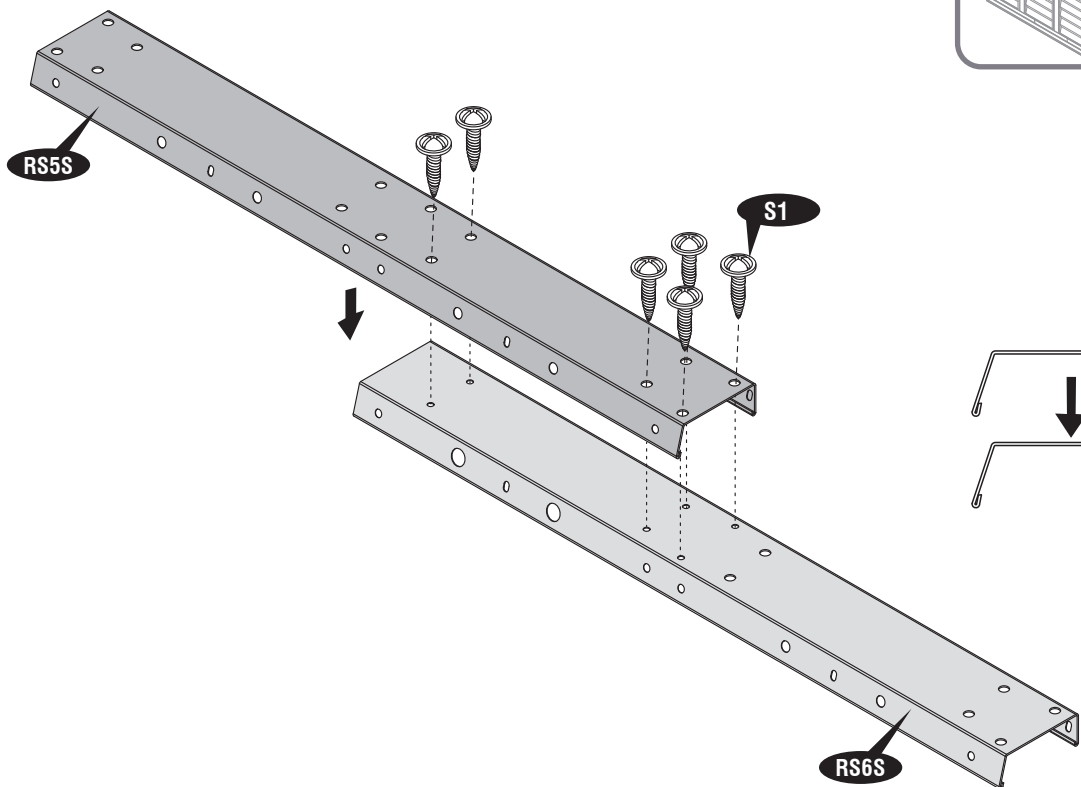
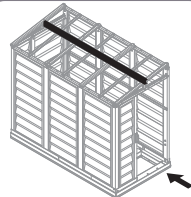


RS5S (x1)

RS6S (x1)



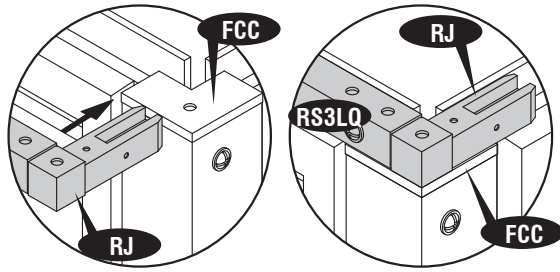
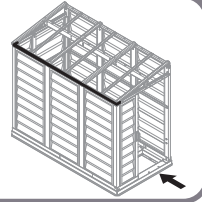
S1 (x6)



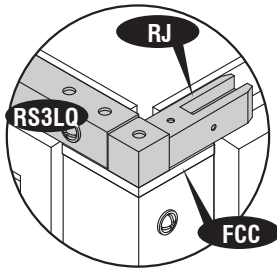
31

25

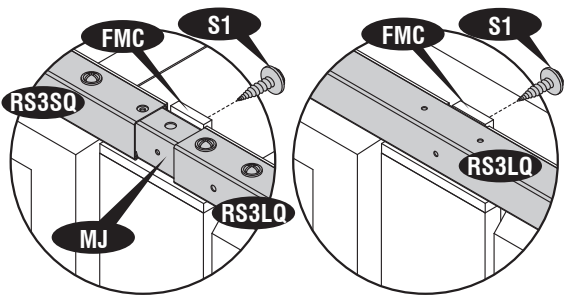
S1 (x2)



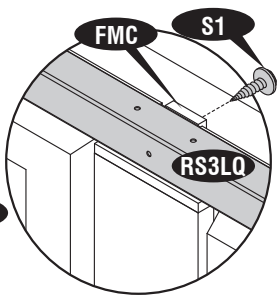
1



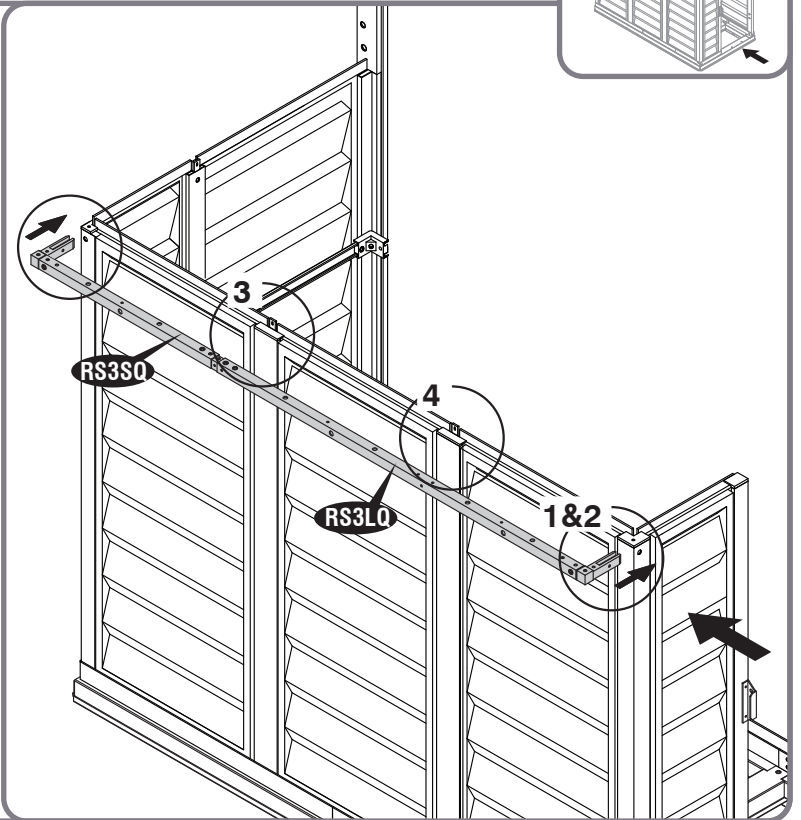
2



3



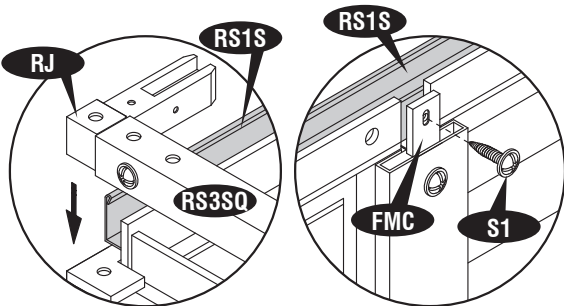
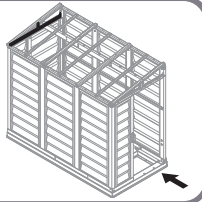
4



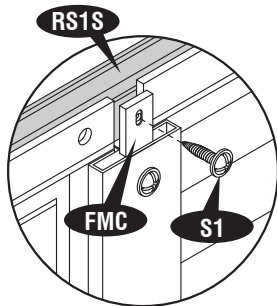
26

S1 (x4)

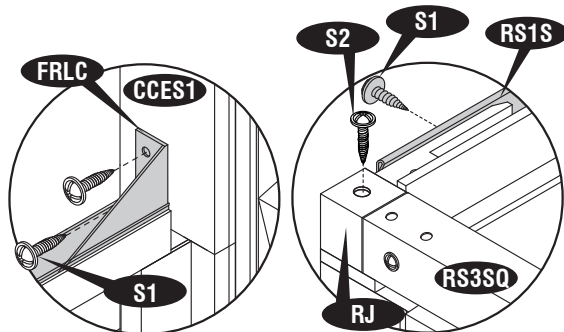
S2 (x1)



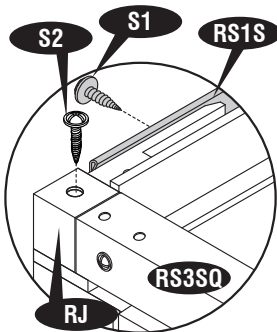
1



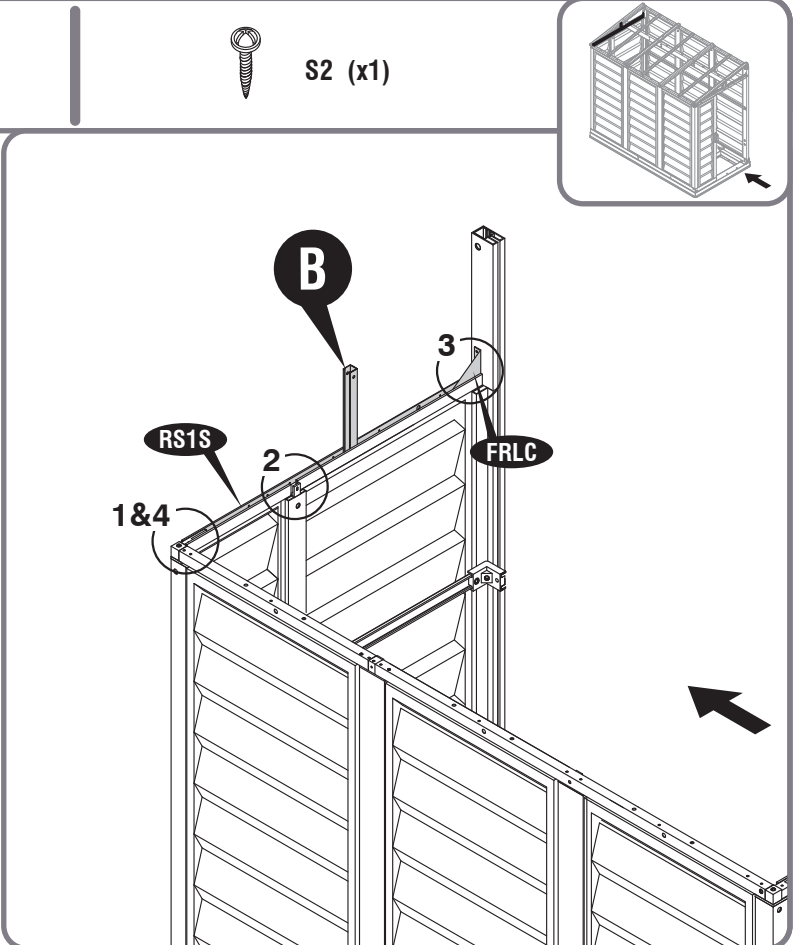
2



3

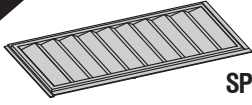


4

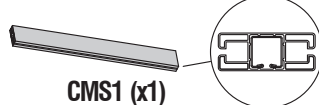


32

27



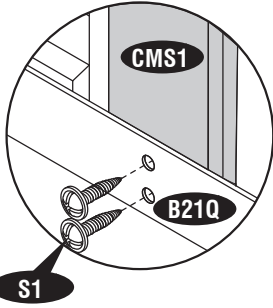
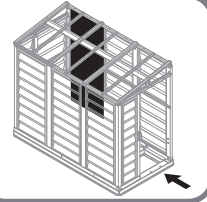
SPS1↑ (x1)



CMS1 (x1)



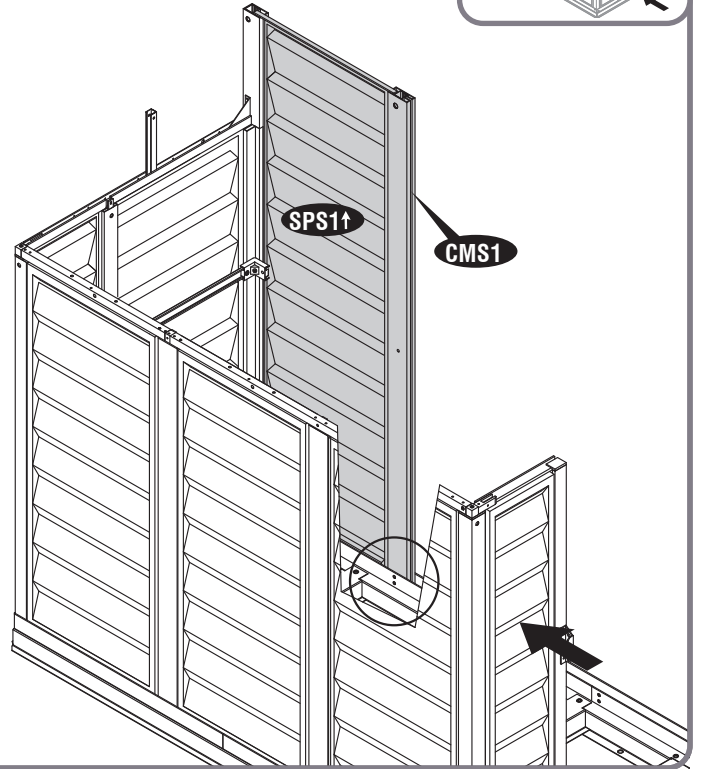
S1 (x2)



CMS1

B21Q

S1

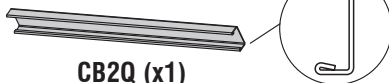


SPS1↑

CMS1



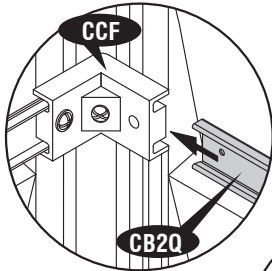
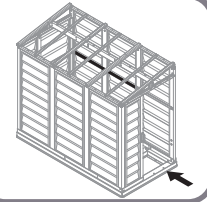
28



CB2Q (x1)



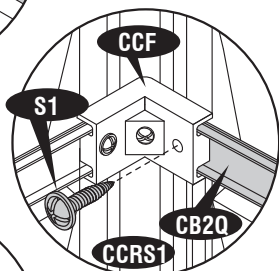
S1 (x2)



CCF

CB2Q

1



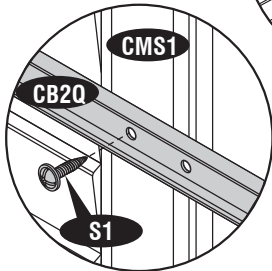
CCF

S1

CCRS1

CB2Q

2

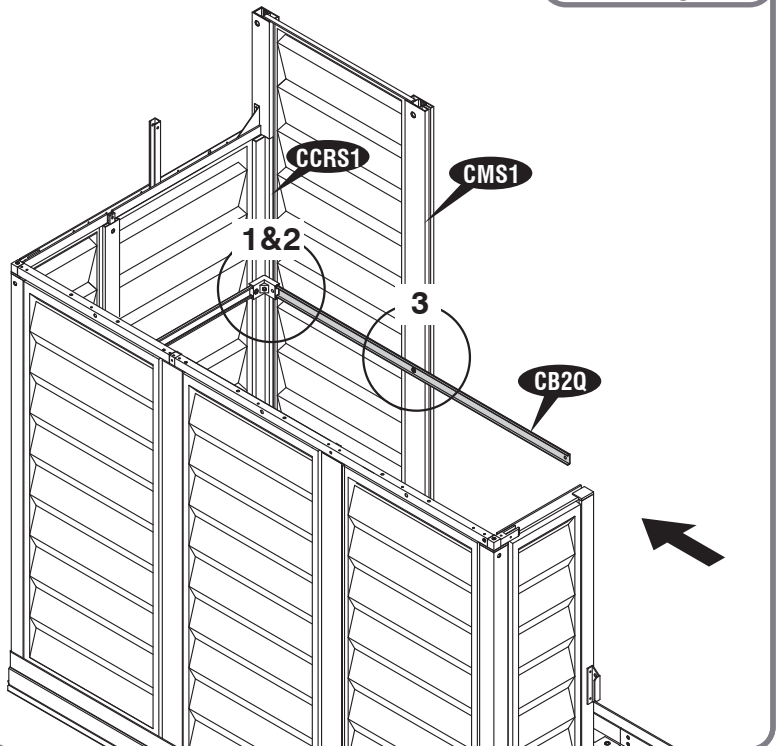


CMS1

CB2Q

S1

3



CCRS1

CMS1

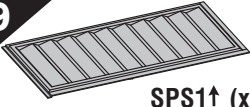
1&2

3

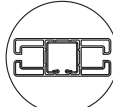
CB2Q

33

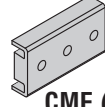
29



SPS1↑ (x1)



CMS1 (x1)



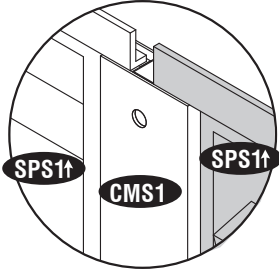
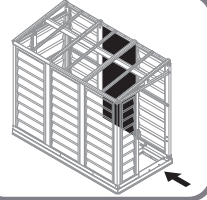
CMF (x1)



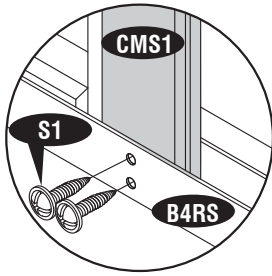
S1 (x3)



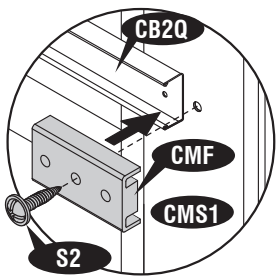
S2 (x1)



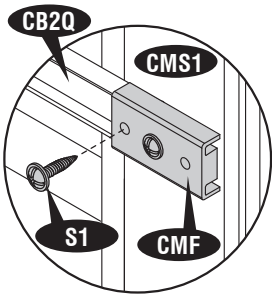
1



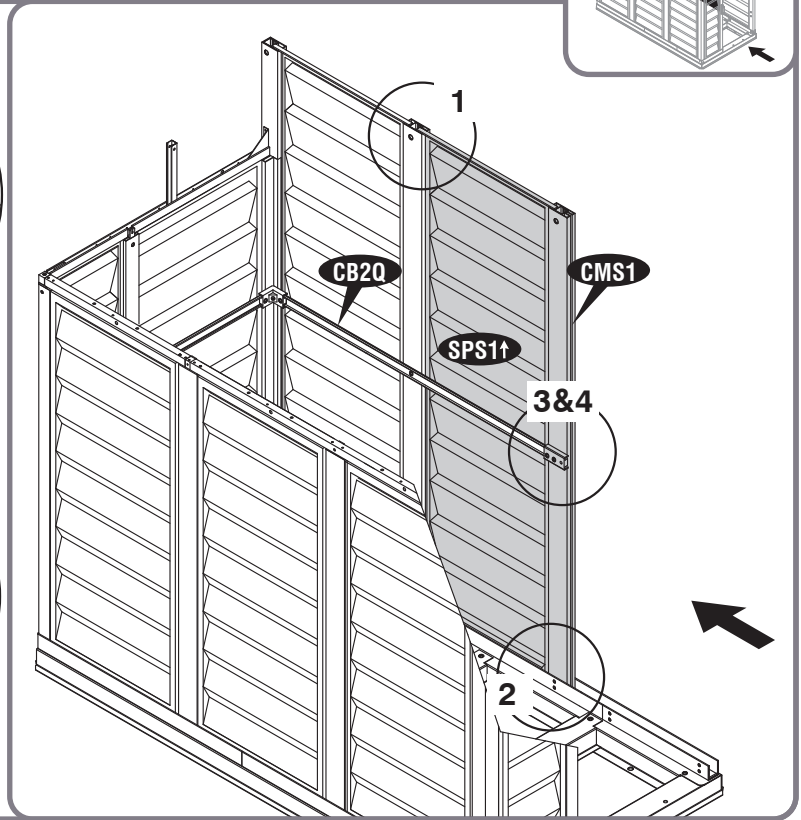
2



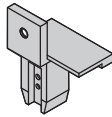
3



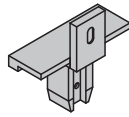
4



30



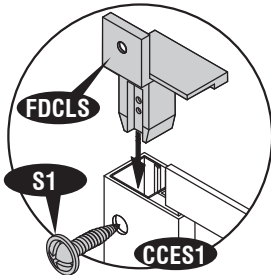
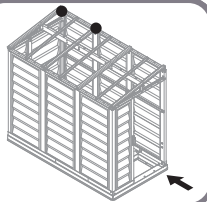
FDCLS (x1)



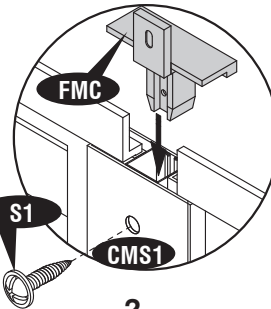
FMC (x1)



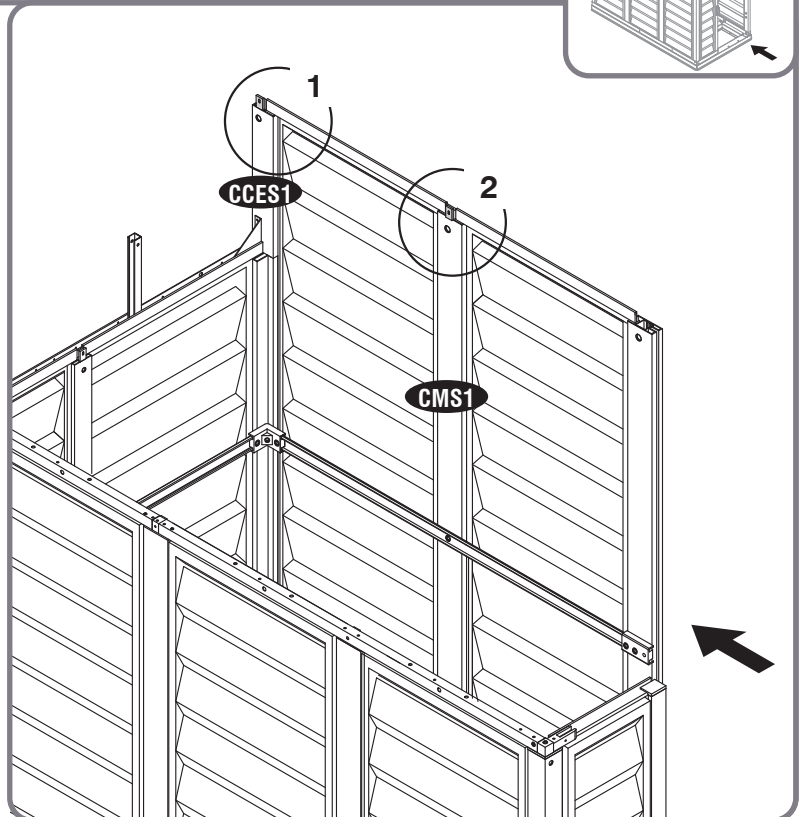
S1 (x2)



1



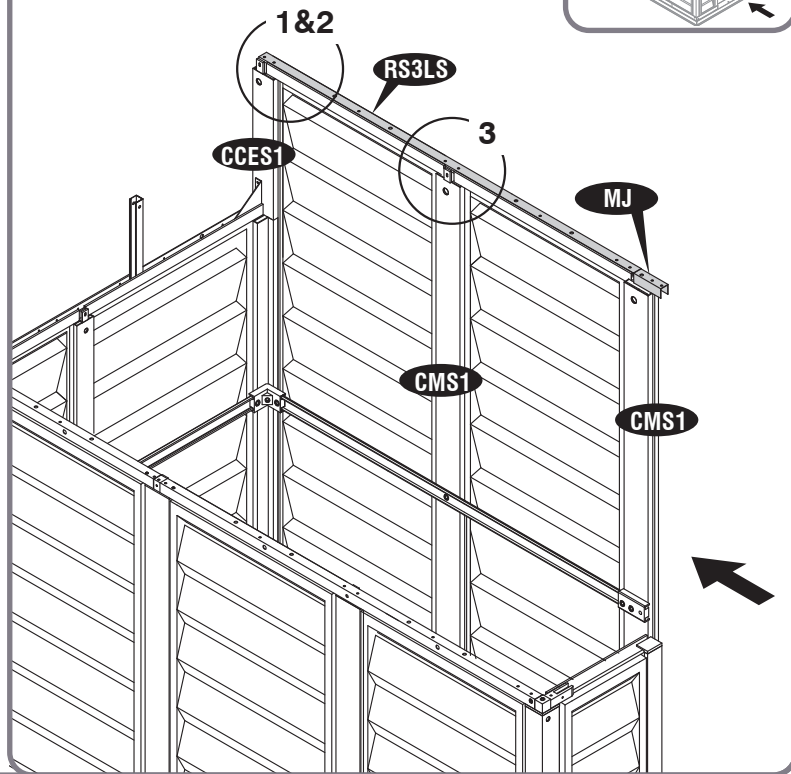
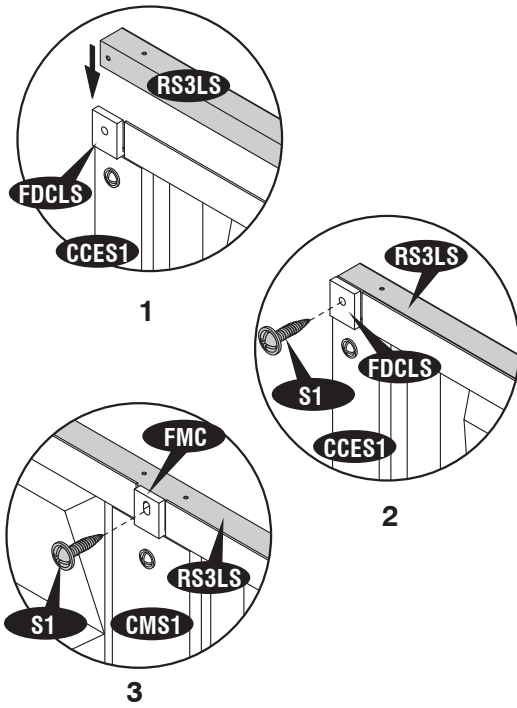
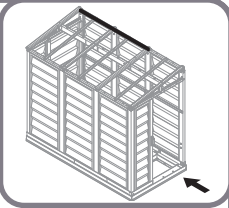
2



34

31

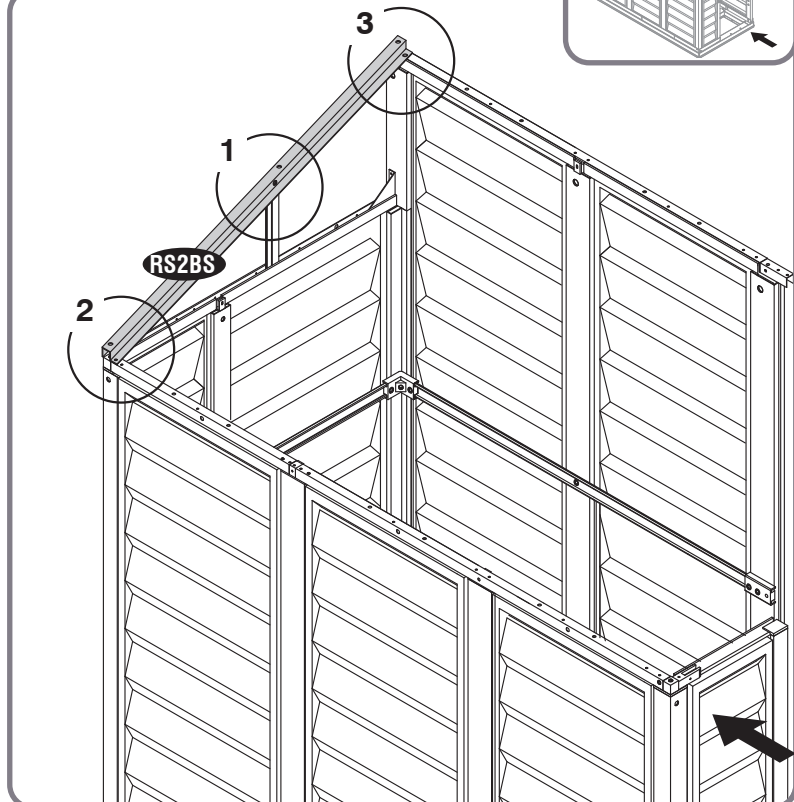
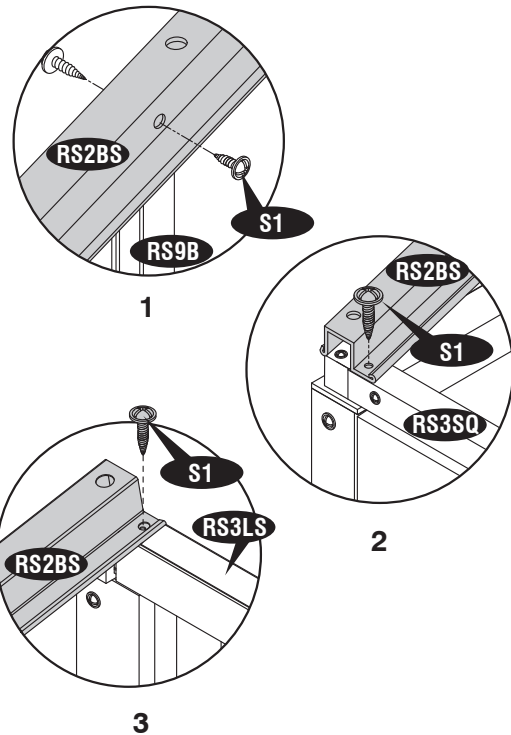
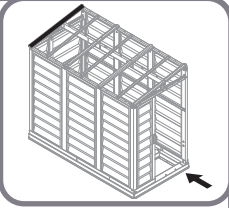
S1 (x2)



32

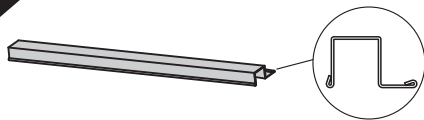
RS2BS (x1)

S1 (x4)



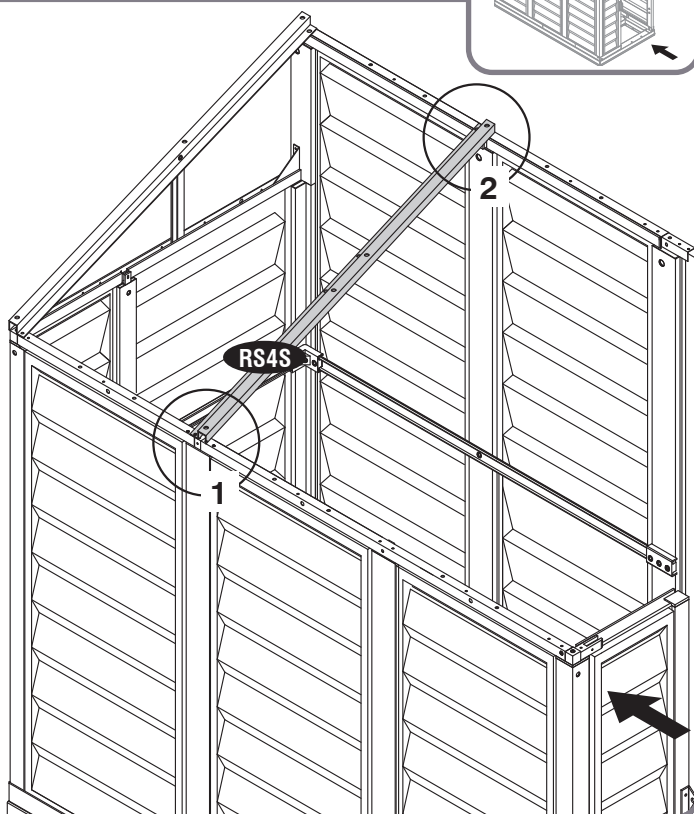
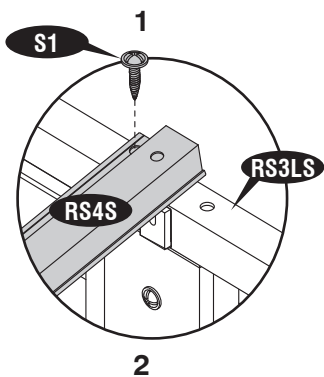
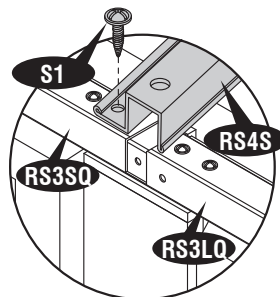
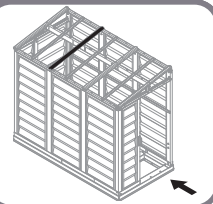
35

33

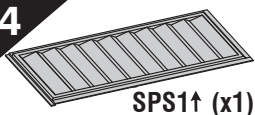


RS4S (x1)

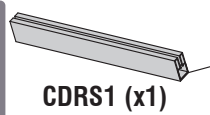
S1 (x2)



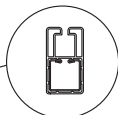
34



SPS1t (x1)

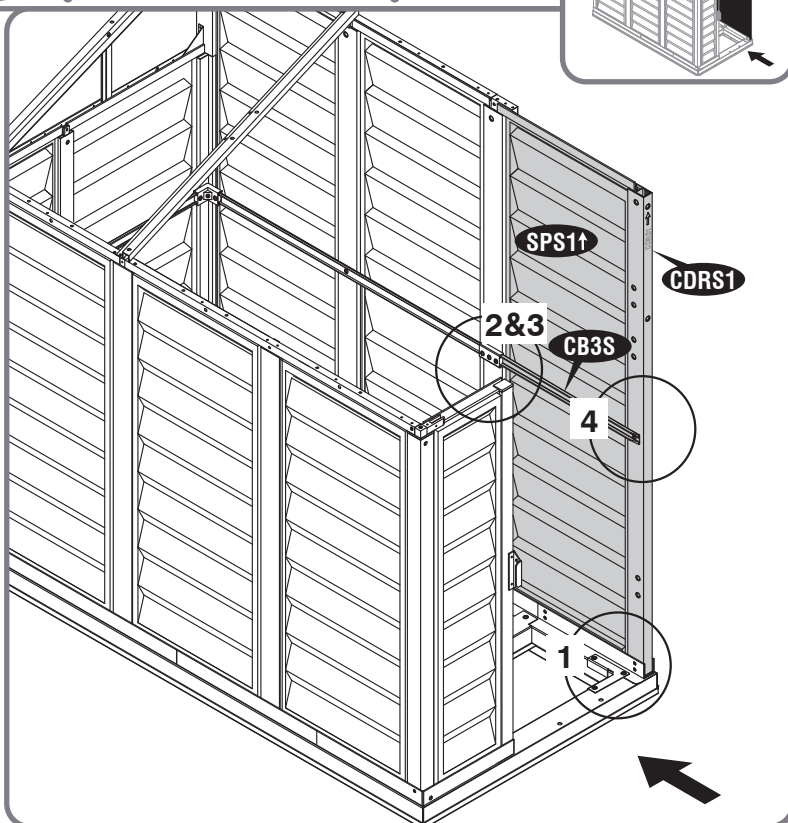
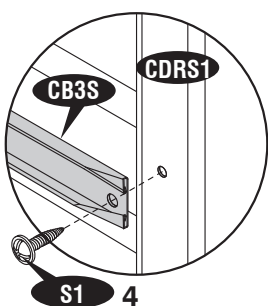
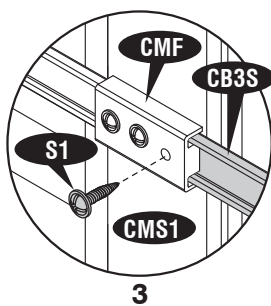
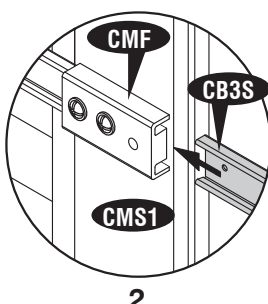
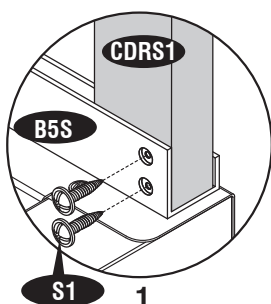
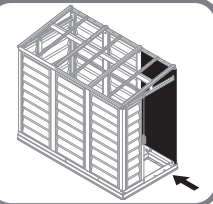


CDRS1 (x1)



CB3S (x1)

S1 (x4)

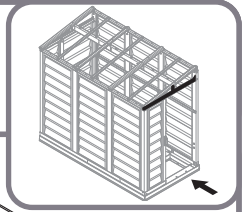
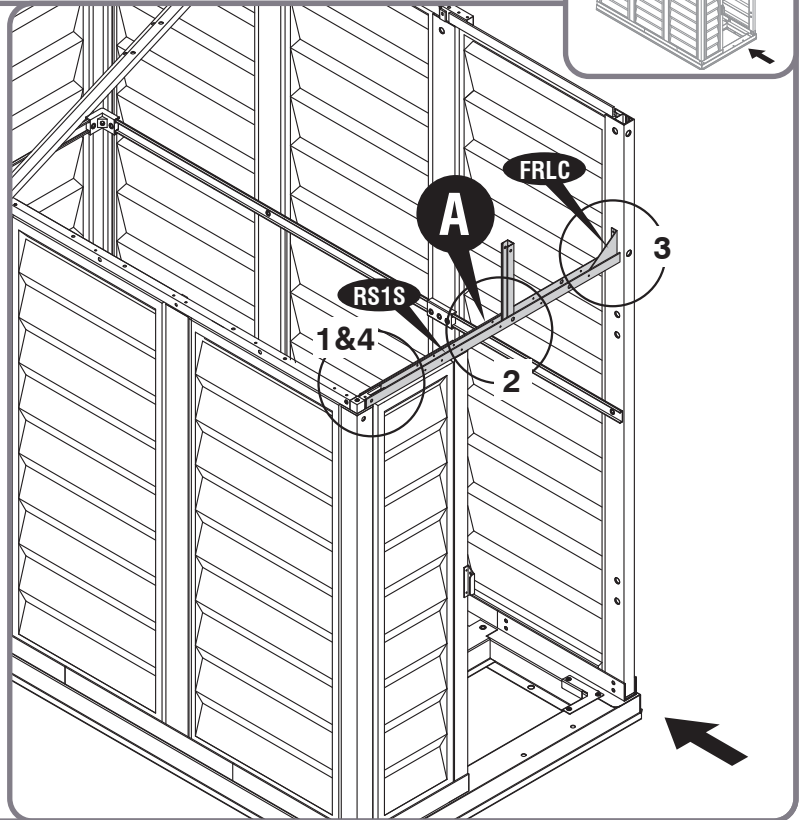
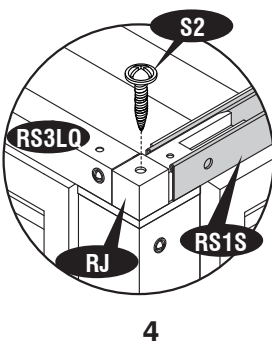
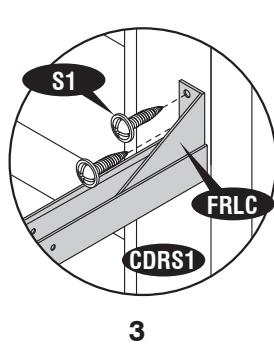
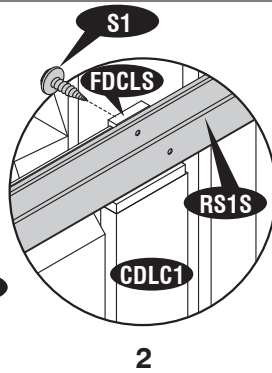
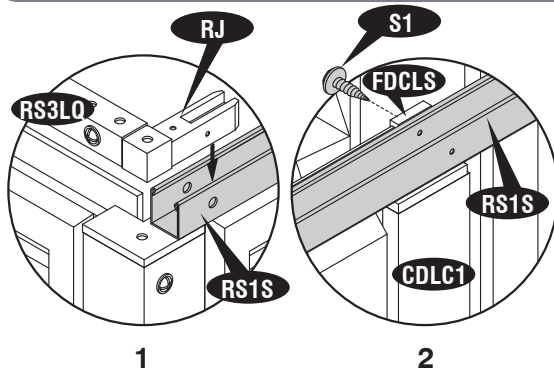


36

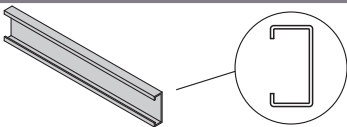
35

S1 (x3)

S2 (x1)

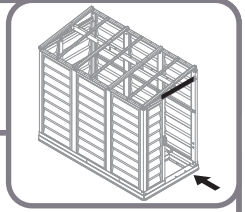
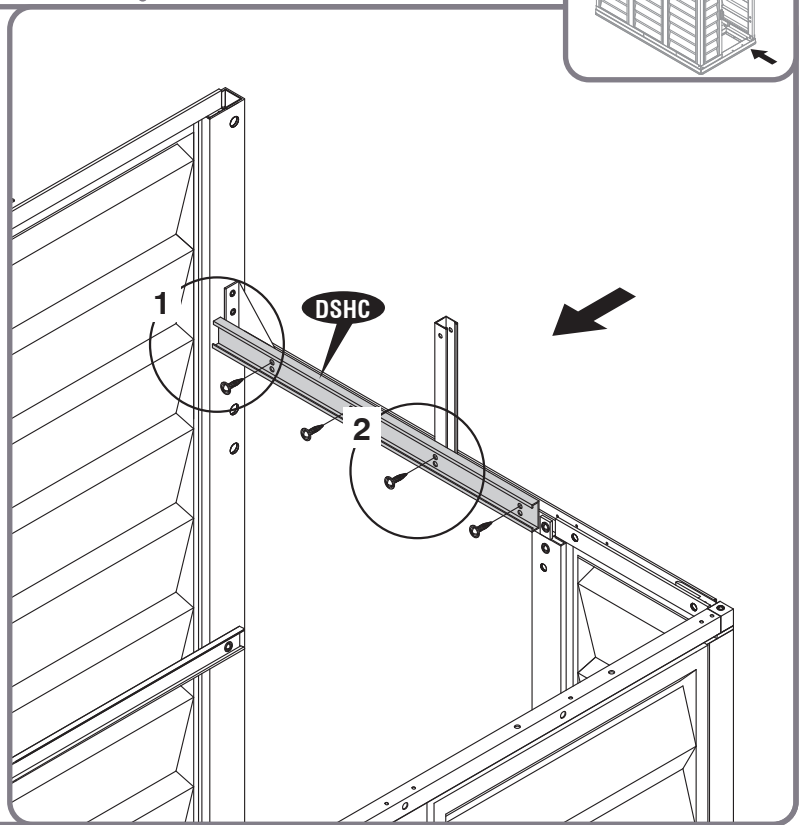
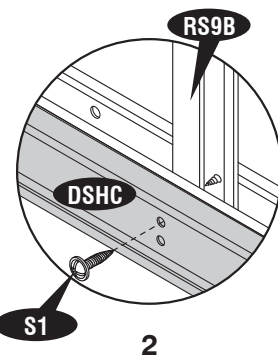
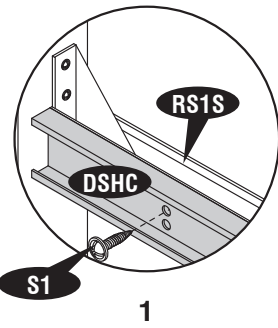


36



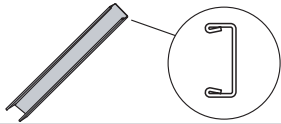
DSHC (x1)

S1 (x4)



37

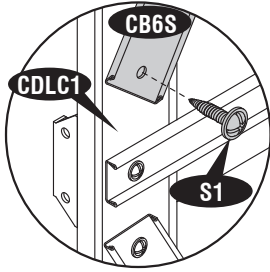
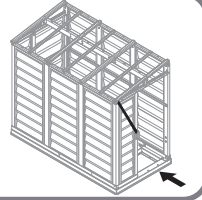
37



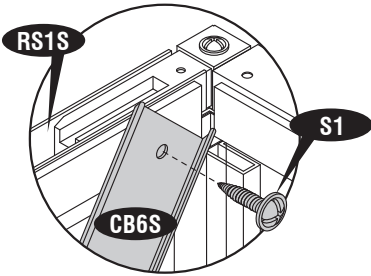
CB6S (x1)



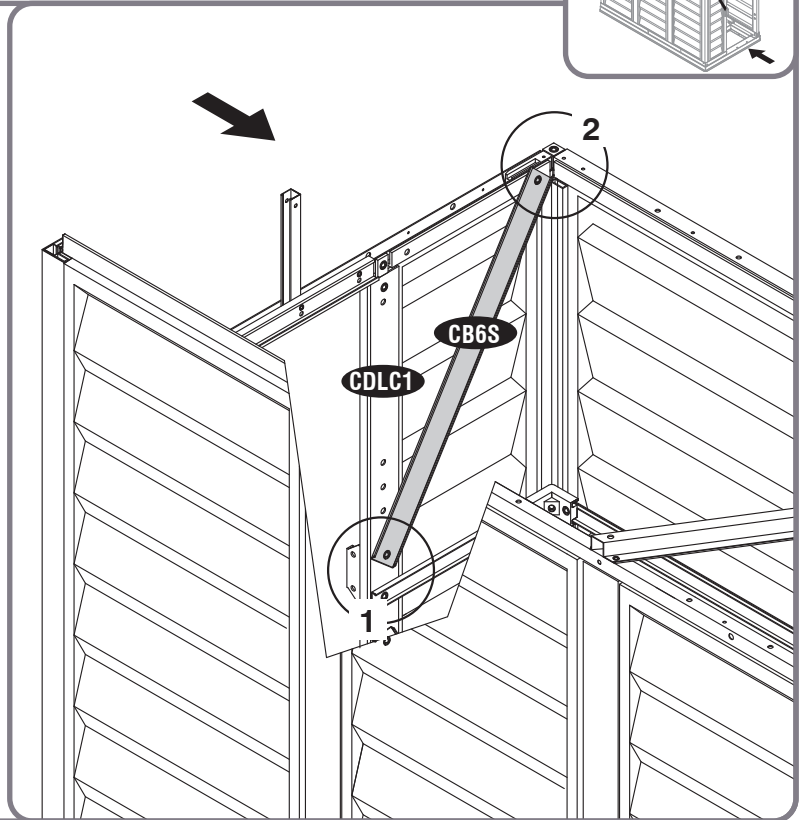
S1 (x2)



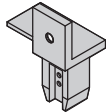
1



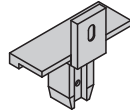
2



38



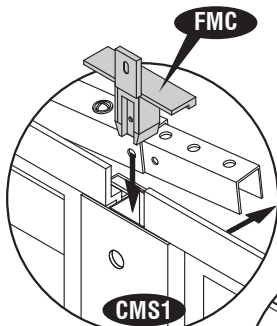
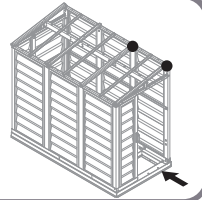
FDCRS (x1)



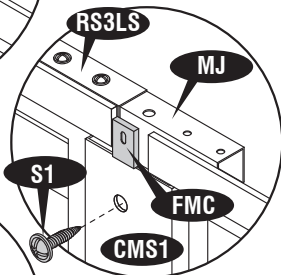
FMC (x1)



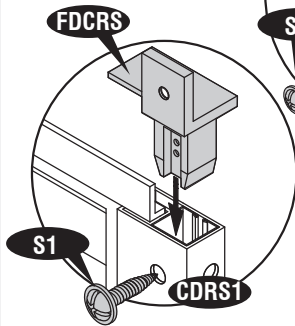
S1 (x2)



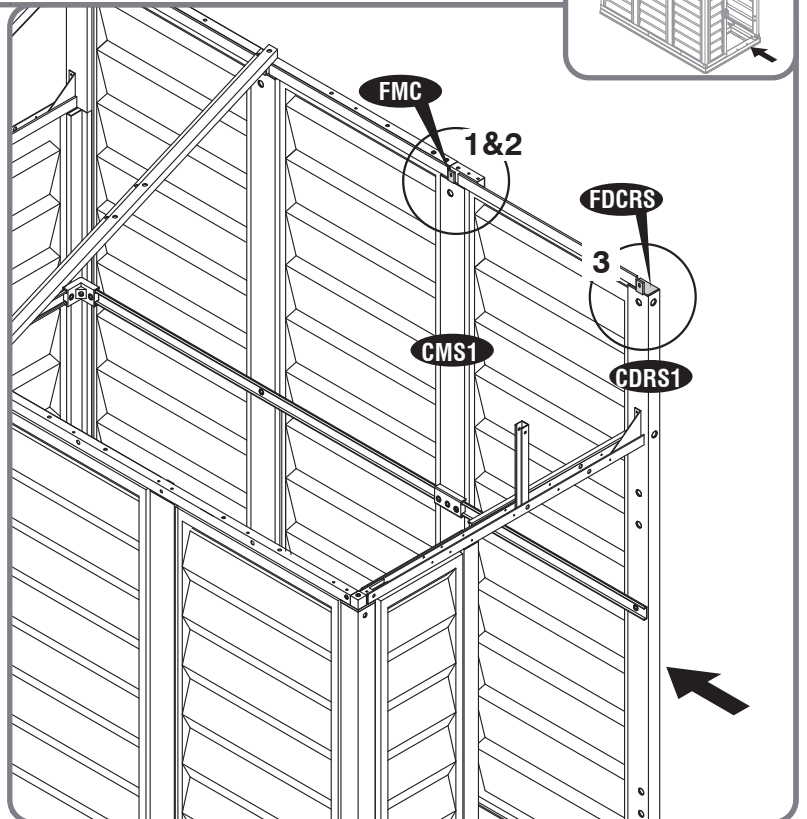
1



2

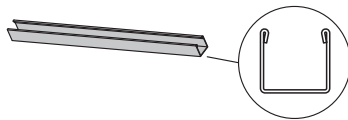


3



38

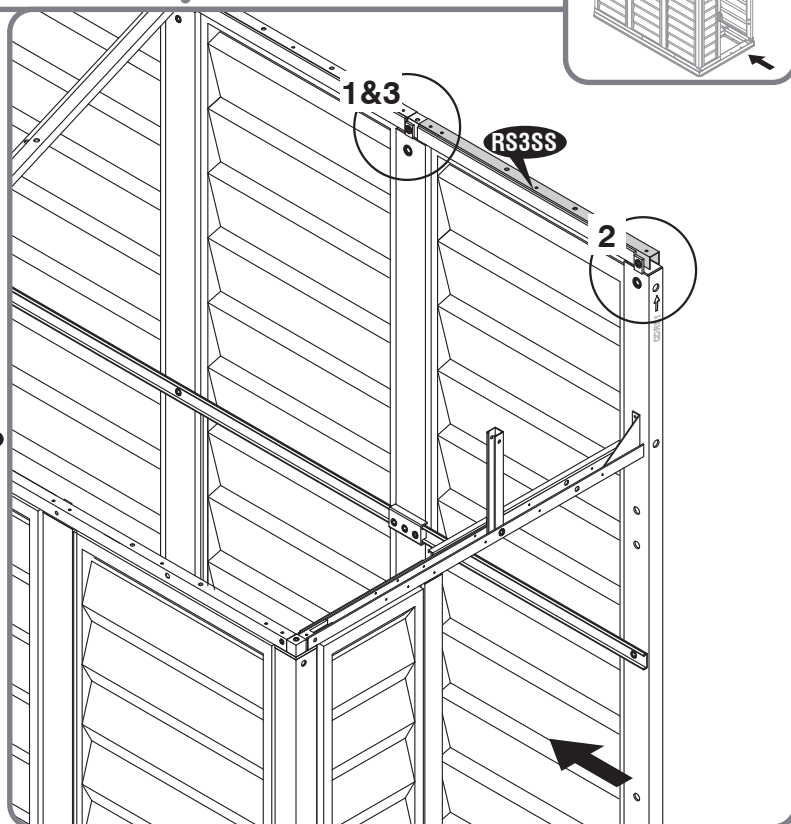
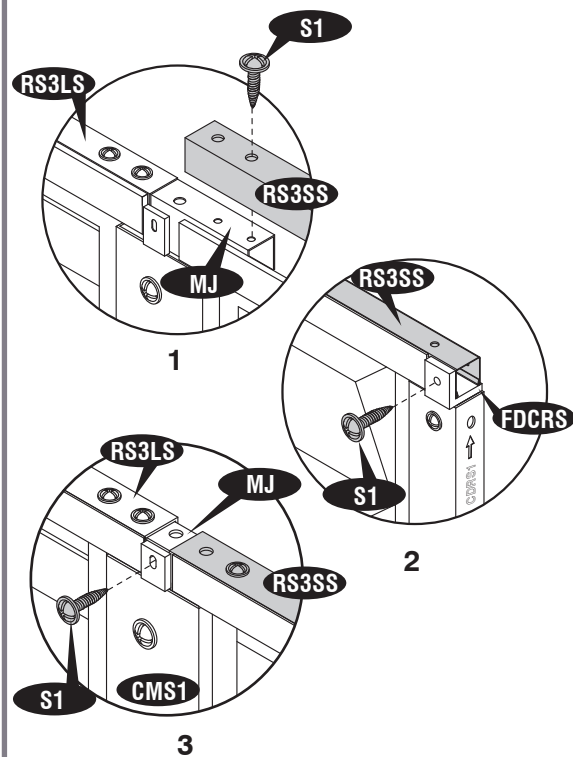
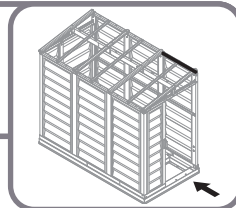
39



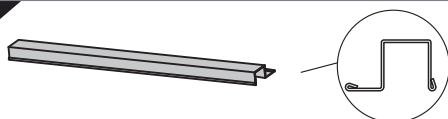
RS3SS (x1)



S1 (x3)



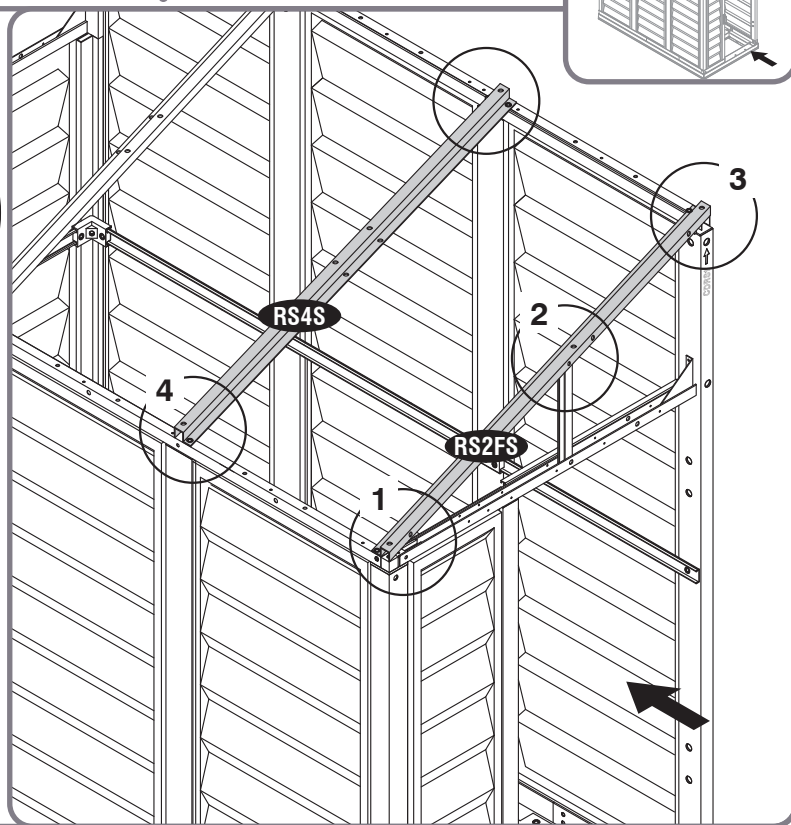
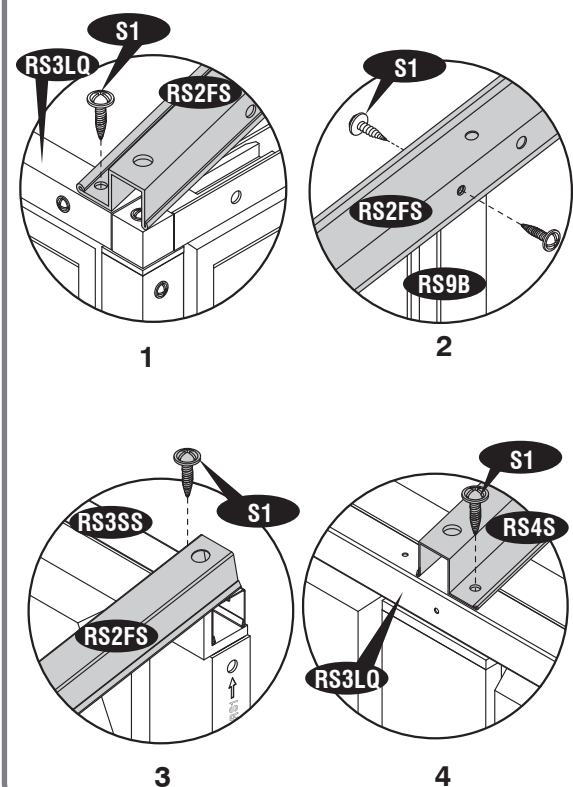
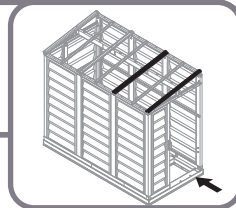
40



RS4S (x1)
RS2FS (x1)



S1 (x6)

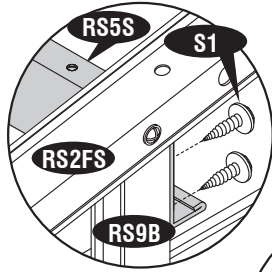
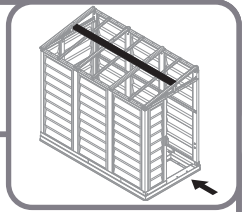


39

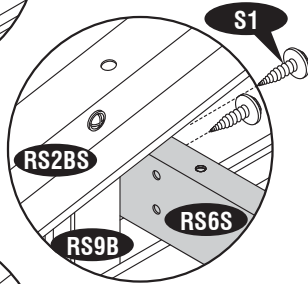
41

S1 (x4)

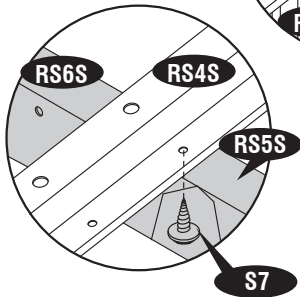
S7 (x2)



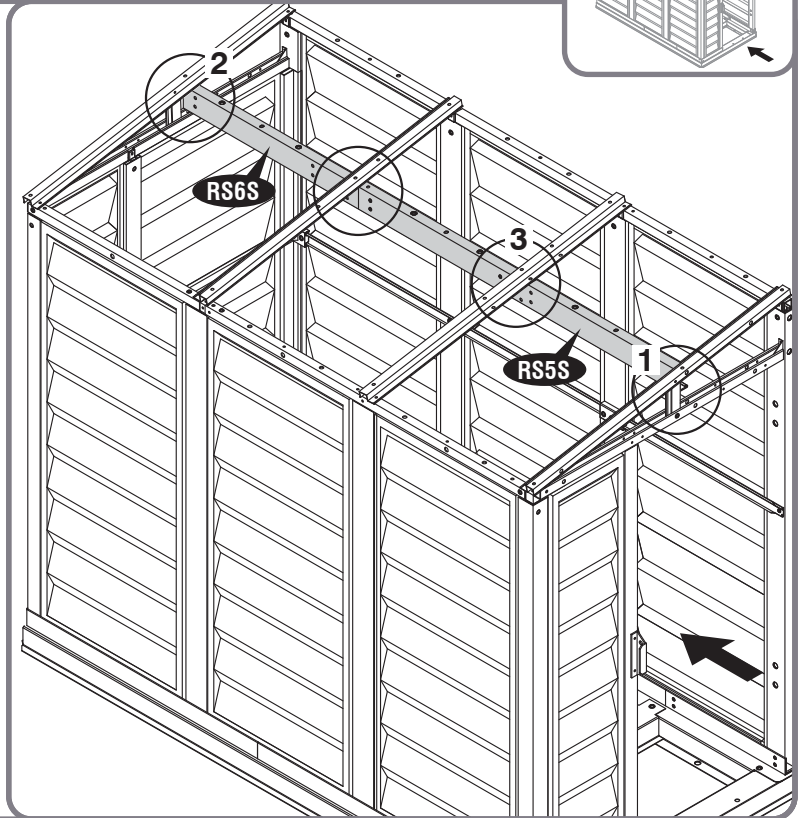
1



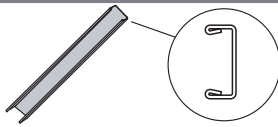
2



3

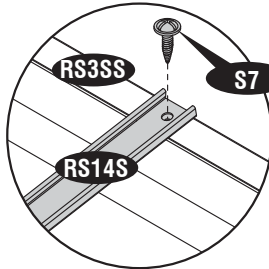
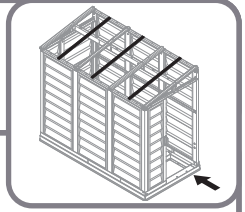


42

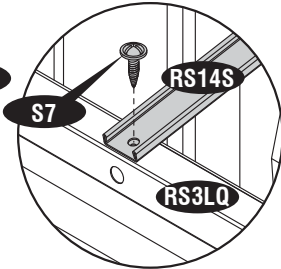


RS14S (x3)

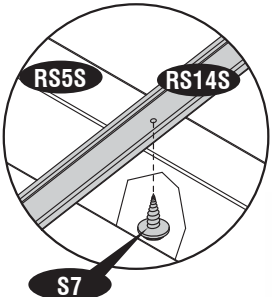
S7 (x9)



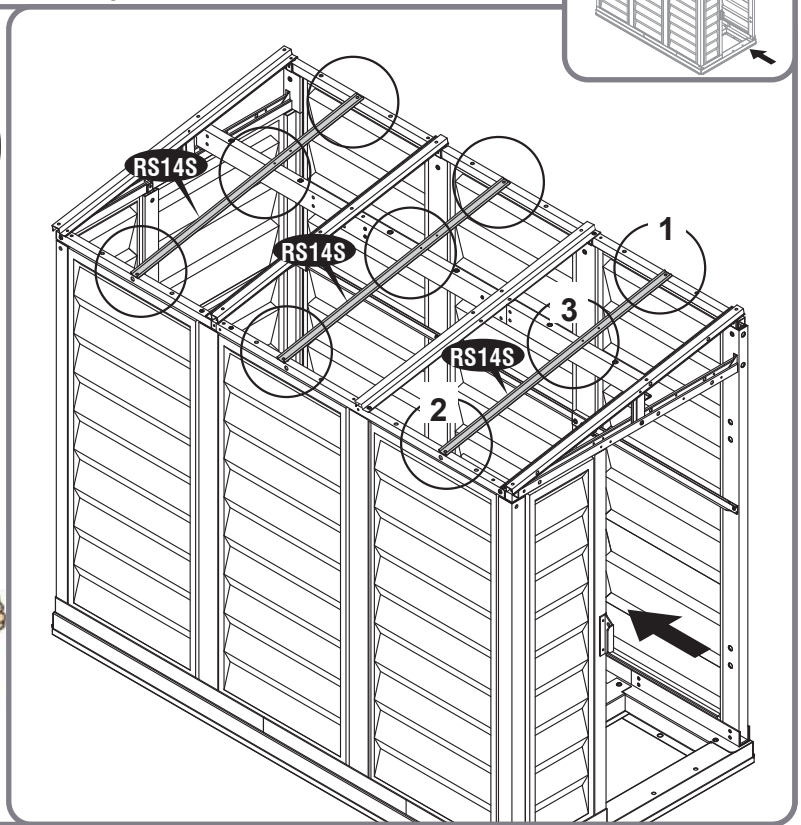
1



2



3



40



4

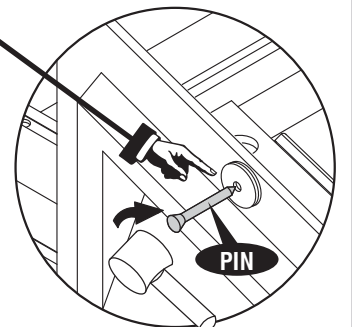
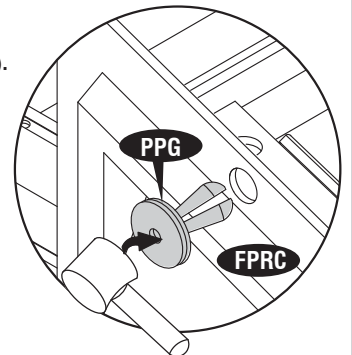
- | | | |
|------------------------|-------------------|------------------------|
| EN Roof Panels | CS Střešní panely | IT Pannelli del tetto |
| FR Planches de Toiture | SK Strešné panely | PL Panele dachowe |
| DE Dachplatten | SL Strešni Paneli | RO Panouri de acoperiș |
| ES Paneles de techo | HR Krovne ploče | BG Покривни панели |
| PT Painéis do Telhado | HU Tetőpanelek | TR Çatı Panelleri |
| NL Dakpanelen | SV Takpaneler | |

- | | | |
|--------------------------|-----------------------------------|-----------------------------------|
| EN Parts needed | CS Potřebné součásti | IT Parti occorrenti |
| FR Pièces nécessaires | SK Potřebné časti | PL Niezbędne elementy |
| DE Benötigte Teile | SL Dele, ki jih boste potrebovali | RO Elementele componente necesare |
| ES Las partes necesarias | HR Dijelovi potreban | BG Необходими части |
| PT Peças Necessárias | HU Szükséges részek | TR Gerekli parçalar |
| NL Onderdelen nodig | SV Delar som behövs | |

| | |
|------|----|
| RPS | 3 |
| FPLC | 1 |
| FPRC | 1 |
| PPG | 43 |
| PIN | 43 |

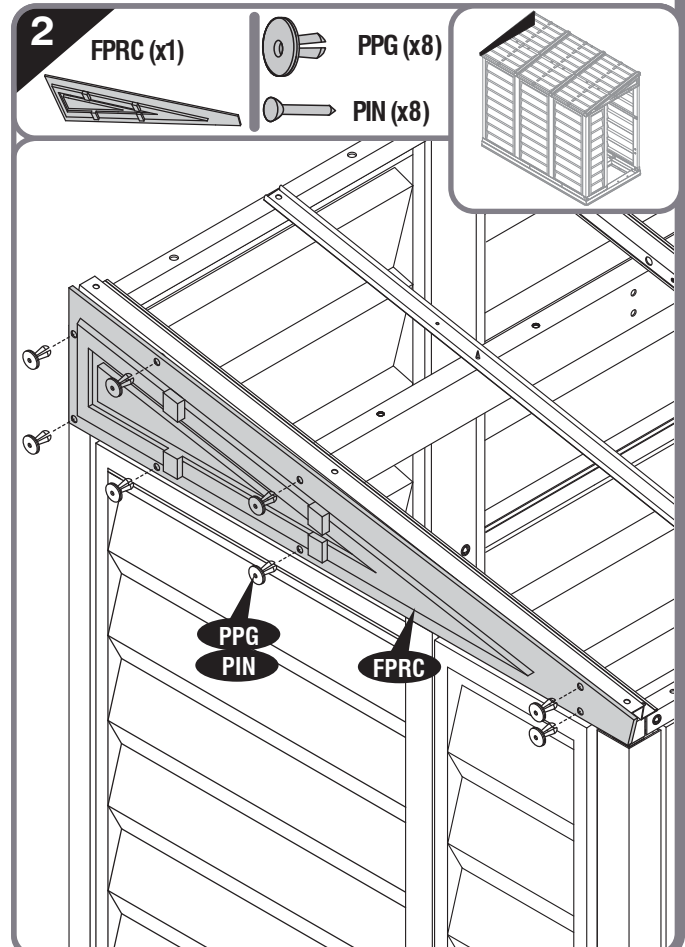
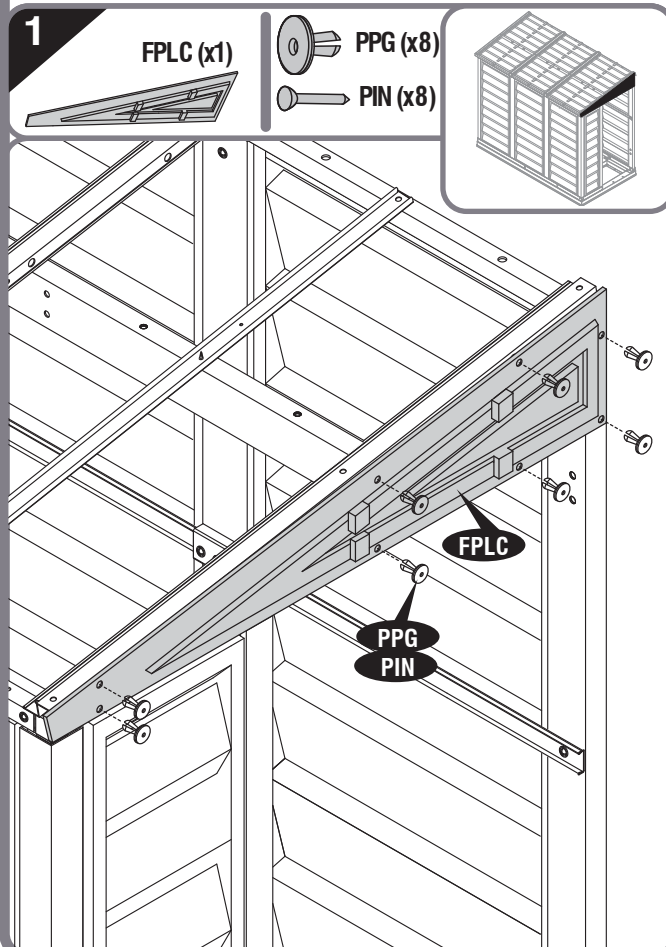


- EN Apply silicone into the holes before inserting the pins (Silicone not included).
- FR Appliquez de la silicone dans les trous avant d'insérer les broches (silikon nicht enthalten).
- DE Anwenden Silikon in die Löcher vor dem Einsetzen der Stifte (Silikon nicht enthalten).
- ES Aplicar silicona en los agujeros antes de insertar los pasadores (Silicona no incluido).
- PT Aplique silicone nos orifícios antes de inserir os pinos (Silicone não incluído).
- NL Breng siliconen aan in de gaten voordat u de pinnen inbrengt (siliconen niet inbegrepen).
- CS Použijte silikon do otvorů před vložením kolíků (silikon není součástí dodávky).
- SK Silikón naneste do otvorov pred vložením kolíkov (silikón nie je súčasťou dodávky).
- SL Vstavite silikon v luknje, preden vstavite zatič (silikon ni priložen).
- HR Nanesite silikon u rupe prije umetanja igle (Silikonski dio nije uključen).
- HU A tük behelyezése előtt szilikont kell behelyezni a lyukba (a szilikon nem tartozék).
- SV Applicera silikon i hålen innan du sätter in stiften (Silikon ingår inte).
- IT Applicare il silicone nei fori prima di inserire i perni (non in silicone).
- PL Stosuje się silikon w otwory przed włożeniem szpilki (nie zawiera silikonu).
- RO Aplicați siliconul în orificii înainte de a introduce știfturile (siliconul nu este inclus).
- BG Нанесете силикон в дупките преди да поставите щифтовете (силикон не са включени).
- TR Pimleri yerleştirmeden önce deliğe silikon uygulayın (Silikon dahil değildir).



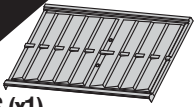


- EN** Insert roof plugs into Fascia Panel only as indicated.
- FR** Insérez les bouchons de toit dans le panneau Fascia uniquement comme indiqué.
- DE** Dachstopfen nur wie angegeben in das Fascia Panel einstecken.
- ES** Inserte los enchufes del techo en el panel frontal solo como se indica.
- PT** Insira os plugues do teto no Painel de Fáschia somente conforme indicado.
- NL** Steek dakdoppen alleen in het Fascia-paneel zoals aangegeven.
- CS** Zasuňte střešní zátky do panelu Fascia pouze podle pokynů.
- SK** Zasuňte strešnú zátku do panelu Fascia iba podľa pokynov.
- SL** Vstavite strešne čepe na ploščo Fascia samo, kot je navedeno.
- HR** Utaknite krovne utičnice na Fascia Panel samo kao što je navedeno.
- HU** Helyezze be a tetőcsatlakozókat a Fascia Panelbe, csak a jelzett módon.
- SV** Sätt in takpluggarna i Fascia Panel endast enligt anvisningarna.
- IT** Inserire i tappi per tetto nel pannello frontale solo come indicato.
- PL** Włóż kołki dachowe w panel konsoli tylko zgodnie z opisem.
- RO** Introduceți dopurile de acoperiș în panoul Fascia numai după cum este indicat.
- BG** Поставете покривните тапи в Fascia Panel само, както е показано.
- TR** Tavan fişlerini sadece gösterildiği gibi Ön Panoya takın.



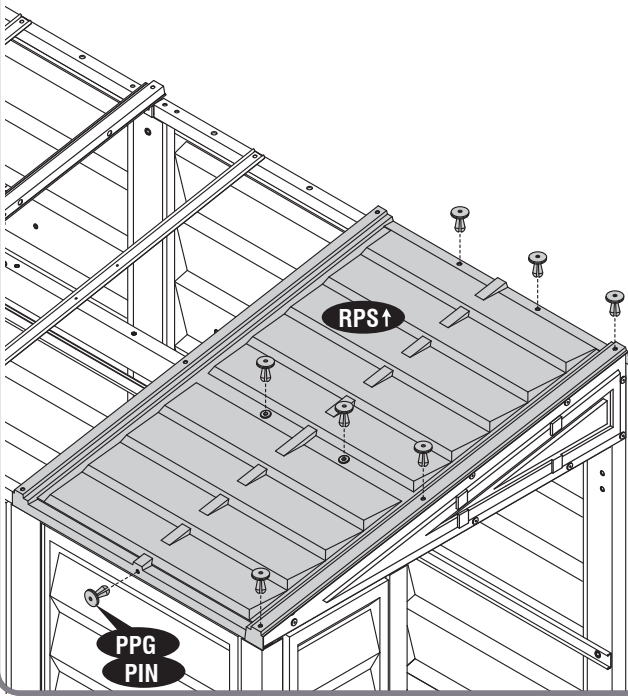
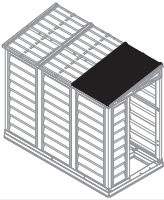
3

RPS (x1)

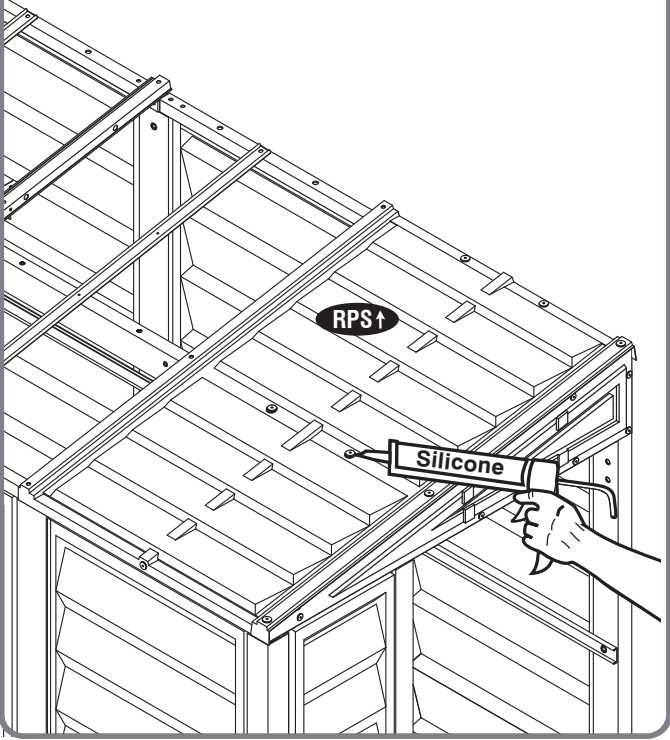


PPG (x8)

PIN (x8)

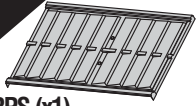


4



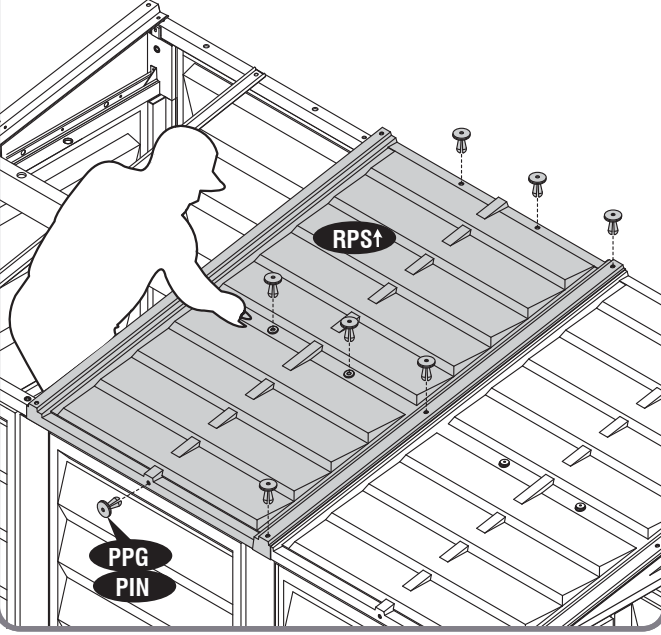
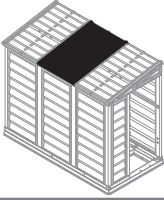
5

RPS (x1)



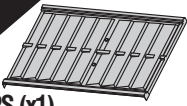
PPG (x8)

PIN (x8)



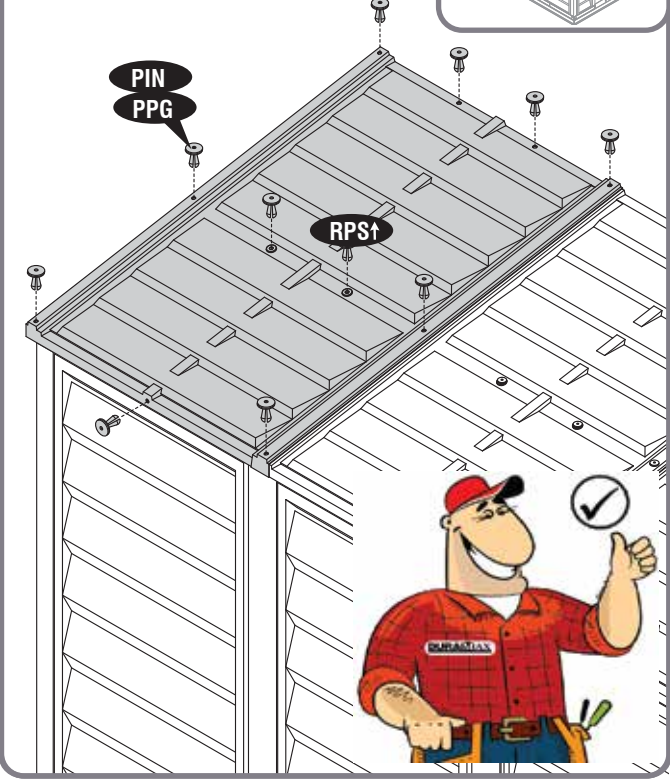
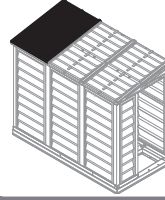
6

RPS (x1)



PPG (x11)

PIN (x11)





5

EN Door

FR Porte

DE Die Tür

ES La puerta

PT Porta

NL De deur

CS Dveře

SK Dvere

SL Vrata

HR Vrata

HU Ajtó

SV Dörr

IT Porta

PL Drzwi

RO Ușa

BG Врата

TR Kapı

EN Parts needed

FR Pièces nécessaires

DE Benötigte Teile

ES Las partes necesarias

PT Peças Necessárias

NL Onderdelen nodig

CS Potřebné součásti

SK Potřebné časti

SL Dela, ki jih boste potrebovali

HR Dijelovi potreban

HU Szükséges részek

SV Delar som behövs

IT Parti occorrenti

PL Niezbędne elementy

RO Elementele componente necesare

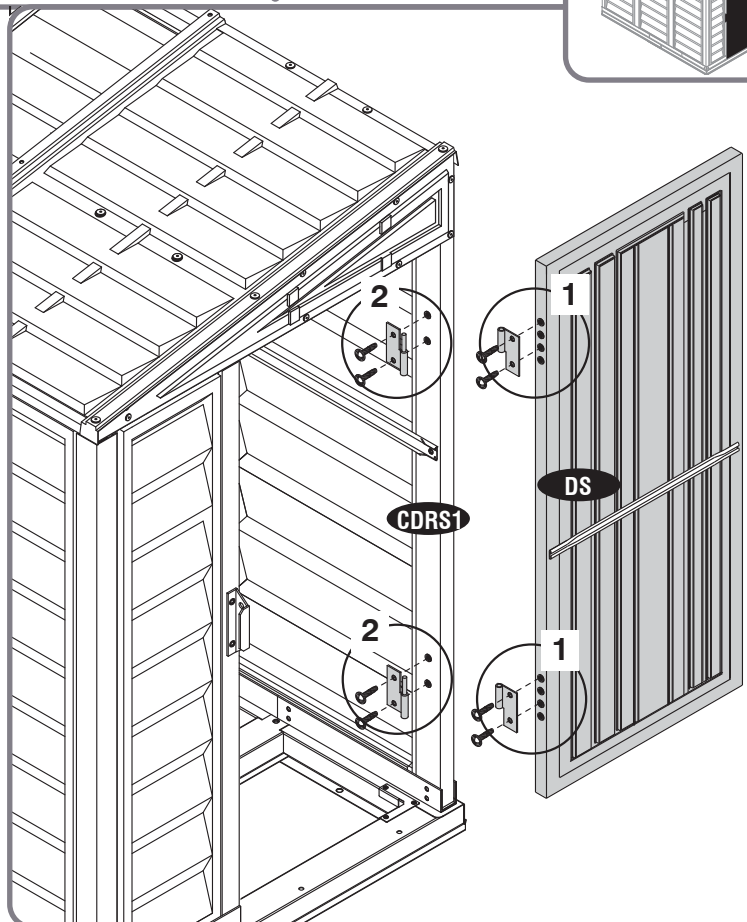
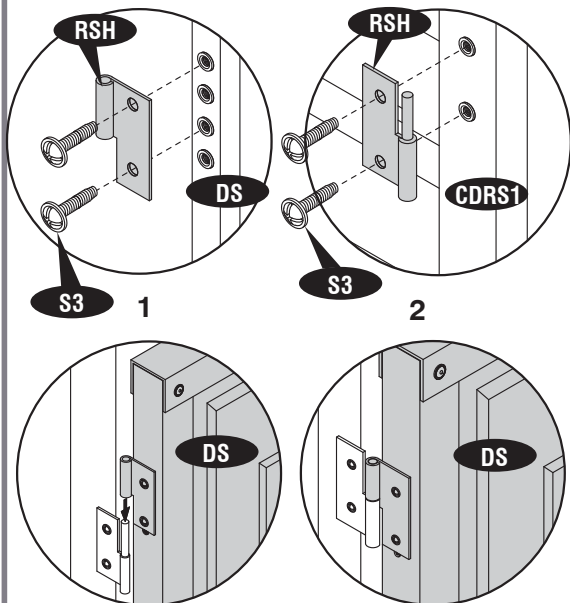
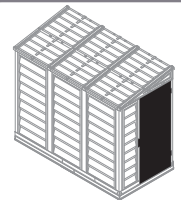
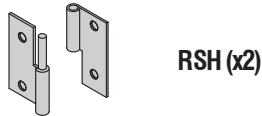
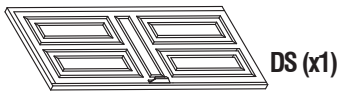
BG Необходими части

TR Gerekli parçalar

| | |
|-----|--------|
| DS | 1 |
| RSH | 2 |
| S3 | 8 |
| ST | 1.57 M |

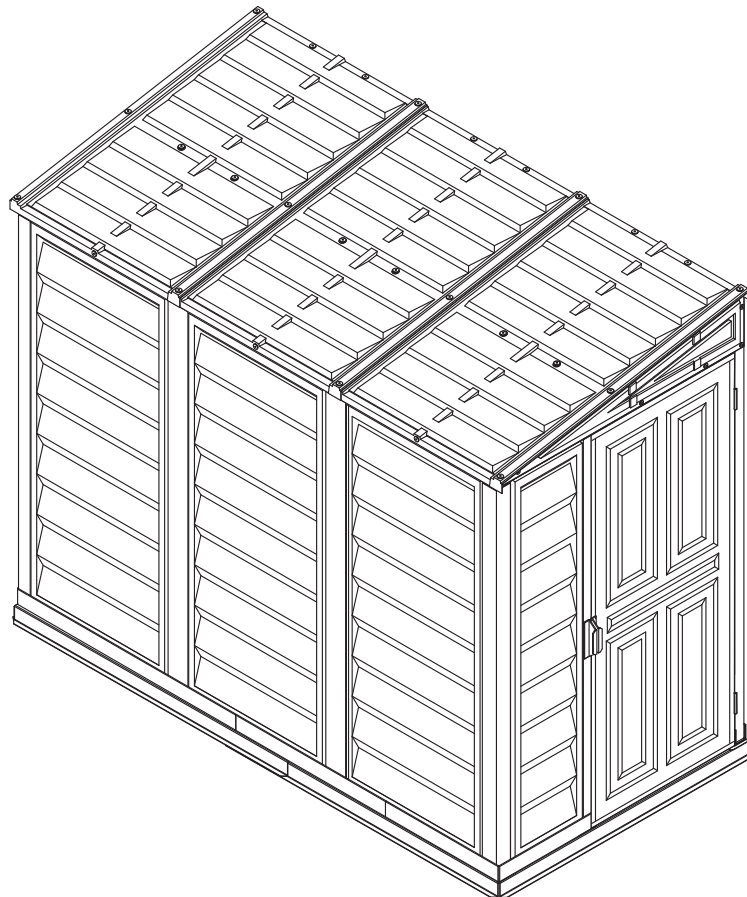
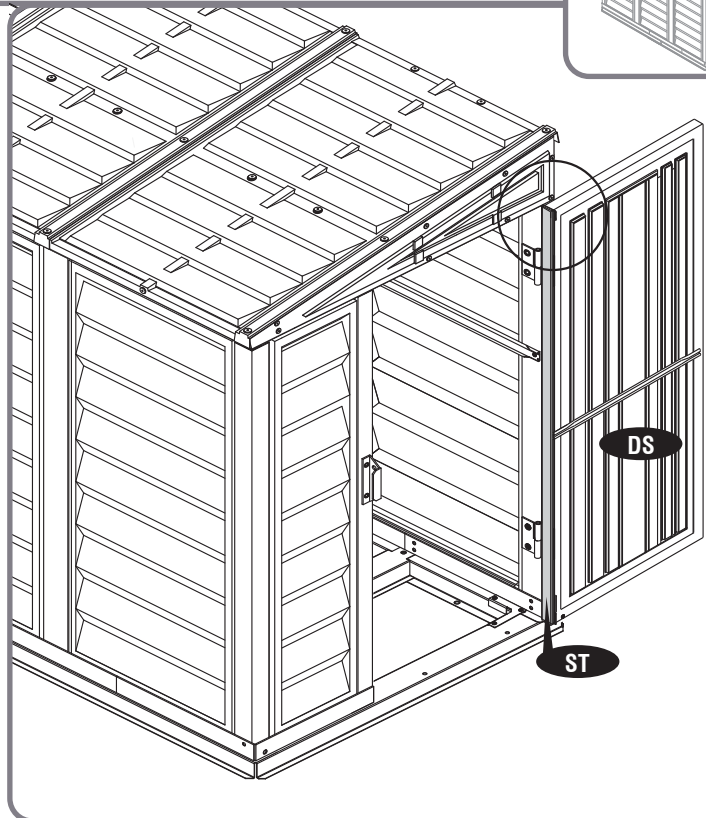
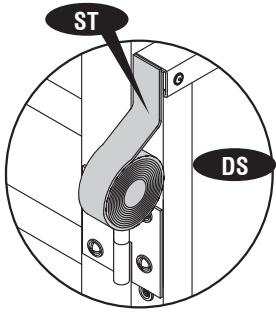
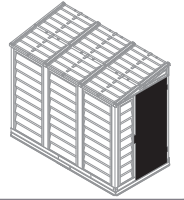


1



2

ST (x1)



| | | |
|--|-----------------------------------|---|
| EN Assembly on Concrete Platform | CS Montáž na betonové plošině | IT Montaggio su piattaforma in calcestruzzo |
| FR Assemblage sur plate-forme en béton | SK Montáž na betónovú plošinu | PL Montaż na betonowej platformie |
| DE Montage auf Betonplattform | SL Montaža na betonsko ploščad | RO Adunarea pe platforma de beton |
| ES Montaje en plataforma de hormigón | HR Montaža na betonskoj platformi | BG Монтаж на бетонна платформа |
| PT Montagem em plataforma de concreto | HU Szerelés beton felületen | TR Beton platform üzerine montaj |
| NL Montage op betonplatform | SV Montering på betongplattform | |



| | | |
|--------------------------|-----------------------------------|-----------------------------------|
| EN Parts needed | CS Potřebné součásti | IT Parti occorrenti |
| FR Pièces nécessaires | SK Potrebné časti | PL Niezbędne elementy |
| DE Benötigte Teile | SL Dele, ki jih boste potrebovali | RO Elementele componente necesare |
| ES Las partes necesarias | HR Dijelovi potreban | BG Необходими части |
| PT Peças Necessárias | HU Szükséges részek | TR Gerekli parçalar |
| NL Onderdelen nodig | SV Delar som behövs | |

| | |
|----|----|
| S2 | 14 |
| F1 | 14 |



- EN** To ensure that your shed withstands high winds, we recommend using this floor option. A concrete pad or large size concrete patio stone squares is recommended for suitable floor base. Make sure it is firm and level and will allow drainage away from the site. Make a level concrete foundation, that has an outside dimension of 51 1/2" x 98 1/4" (1312mm x 2497mm), for Basic Shed. For a concrete pad base, prepare a level bed for a firm footing layer of crushed stone. The concrete pad should then be poured to a thickness of 4 inches (100mm) to 5 inches (125mm). Allow to dry thoroughly for at least 48 hours. Manufacturer is not responsible for the choice and construction of the foundation.
- FR** Pour vous assurer que votre hangar résiste à des vents violents, nous avons recommandé d'utiliser cette option de plancher. Une dalle de béton ou une grande taille concrètes dalles de patio de est recommandé pour base appropriée au sol. Assurez-vous qu'il est ferme et niveau et permettre un bon drainage du site. Faire niveau fondation en béton, qui a une dimension extérieure de 51 1/2" x 98 1/4" (1312mm x 2497mm). Pour hangar de base. Pour une dalle en béton, préparer une couche de graviers de nive au. Le tampon de béton doit ensuite être coulé sur une épaisseur de 4 pouces (100 mm) à 5 pouces (125 mm). Laisser sécher complètement pendant au moins 48 heures. Le fabricant n'est pas responsable du choix et de la construction des fondations.
- DE** Um sicherzustellen, dass Ihr Schuppen hohen Winden standhält, empfiehlt es sich, diese Bodenoption zu benutzen. Eine konkrete Auflage oder eine große Größe konkreten Patio Stein Quadrate wird empfohlen für die geeignete Standring. Stellen Sie sicher, es ist fest und Ebene und Entwässerung von der Website ermöglicht. Machen Sie eine Ebene Betonfundament, die eine externe Dimension von 51 1/2" x 98 1/4" (1312mm x 2497mm). für eine konkrete Auflage hat base, einer soliden Basis Schicht aus Schotter ein Niveau Bett vorzubereiten. Die konkrete Auflage sollte dann zu einer Dicke von 4 Zoll (100 mm) bis 5 Zoll (125 mm) gegossen werden. Gründlich mindestens 48 Stunden trocken lassen. Hersteller ist nicht verantwortlich für die Auswahl und Konstruktion der Stiftung.
- ES** Para asegurarse de que su cobertizo resiste vientos fuertes, se recomienda utilizar esta opción baja. Un cojín concreto o los cuadrados concretos del tamaño grande de una piedra del patio se recomiendan para la base conveniente para el suelo. Asegúrese de que sea firme y llana y que permita drenaje lejos del sitio. Hacer una fundación nivel concreto que tiene una dimensión fuera de 51 1/2" x 98 1/4" (1312mm x 2497mm). cobertizo para Básico. Para una base concreta del cojín, prepare una cama llana para una capa de pie firme de la piedra machacada. El cojín concreto se debe entonces verter a un grueso de 4 pulgadas (100mm) a 5 pulgadas (125mm). Permita secarse a fondo por lo menos 48 horas. El fabricante no es responsable de la opción y de la construcción de la fundación.
- PT** Para garantir que o seu galpão resiste a ventos fortes, recomendamos usar esta opção de andar. Um bloco de concreto ou um quadrados de pedra de pátio de concreto de tamanho grande é recomendado para base apropriado do assoalho. Certifique-se que é firme e nivelada e permitirá drenagem longe do local. Fazer base de uma fundação de concreto nível, que tem uma dimensão exterior de 51 1/2" x 98 1/4" (1312mm x 2497mm). Em um bloco de concreto, preparar uma cama de nível para uma camada firme de brita. O base de concreto deve ser derramado em seguida a uma espessura de 4 polegadas (100mm), 5 polegadas (125mm). Deixe para secar completamente pelo menos 48 horas. Fabricante não é responsável pela escolha e construção da Fundação.
- NL** Om ervoor te zorgen dat uw schuur bestand is tegen hoge winden, raden wij u aan deze vloeroptie te gebruiken. Een concrete pad of een groot formaat concrete patio stenen pleinen wordt aanbevolen voor geschikt woord basis. Zorg ervoor dat het is stevig en niveau en drainage zal toestaan weg van de site. Een niveau concrete stichting, die een externe dimensie van 51 1/2" x 98 1/4" (1312mm x 2497mm). Voor een betonnen padbasis, bereidt u een niveaubed voor op een stevige funderingslaag van steenslag. De betonnen pad moet vervolgens worden gegoten in een dikte van 4 inch (100 mm) tot 5 inch (125 mm). Laat ten minste 48 uur grondig drogen. Fabrikant is niet verantwoordelijk voor de keuze en constructie van de fundering.
- CS** Abyste zajistili, že váš haly odolává silnému větru, doporučujeme použít tuto podlahu. Pro vhodnou podlahovou základnu se doporučuje betonová podložka nebo velké betonové terasové čtverce. Ujistěte se, že je pevný a rovný a umožní odvodnění od místa. Vyroberte hladký betonový podklad, který má vnější rozměr 51 1/2" x 98 1/4" (1312mm x 2497mm). pro základní shed. U betonové podložky připravte rovnou lůžko pro pevnou podkladovou vrstvu drceného kamene. Betonová vložka by měla být nalita do tloušťky od 100 palců do 5 palců (125 milimetrů). Nechte důkladně vyschnout po dobu nejméně 48 hodin. Výrobce nezodpovídá za volbu a výstavbu nadace.

SK Aby ste zabezpečili, že vaša haly odolá vysokému vetru, odporúčame použiť túto podlahovú možnosť.
Na vhodnú podlahovú základňu sa odporúča betónová podložka alebo veľké betónové terasové kamenné štvorce. Uistite sa, že je pevný a rovný a umožní odvodnenie z miesta. Vytvorte základový betónový základ, ktorý má vonkajší rozmer 51 1/2" x 98 1/4"(1312mm x 2497mm).pre základňu. **Pre betónovú podložku pripravte hladkú vrstvu pre pevnú základovú vrstvu drveného kameňa. Betónová podložka by mala byť potom naliatá do hrúbky 4 palce (100 mm) až 5 palcov (125 mm). Nechajte dôkladne vysušiť aspoň 48 hodín. Výrobca nie je zodpovedný za výber a výstavbu nadácie.**

SL Da bi zagotovili, da bo vaša hiša odtegnila visoke vetrove, smo priporočili, da uporabite to možnost.
Za primerne talne podlage je priporočljiva betonska podloga ali betonski trgi z velikimi površinami. Prepričajte se, da je čvrsta in raven ter omogočila drenažo stran od mesta. Izdelajte ravno betonsko podlogo, ki ima zunanjo dimenzijo dimenzij 51 1/2" x 98 1/4"(1312mm x 2497mm). za Basic Shed. **Za betonsko podlogo pripravite ravno posteljo za trdno podlogo iz drobljenega kamna. Betonsko ploščo je treba nato vliiti do debeline 4 palcev (100 mm) do 5 palcev (125 mm). Pustite, da se temeljito posuši najmanj 48 ur. Proizvajalec ni odgovoren za izbiro in gradnjo temeljev.**

HR Da bismo osigurali da vaš prolaz izdrži jak vjetar, preporučujemo da upotrijebite tu podu.
Za pogodnu podnu bazu preporučuje se betonska podloga ili velike kamene ploče od betona. Pobrinite se da je čvrsta i razina i omogućiti će odvod daleko od stranice. Izradite temeljni betonski temelj koji ima vanjsku dimenziju od 51 1/2" x 98 1/4"(1312mm x 2497mm). za Basic Shed. **Za betonsku podlogu, pripremite krevet na razini za čvrsto podnožje slomljenog kamena. Betonsku podlogu treba zatim izliti na debljinu od 100 mm do 125 inča. Ostavite temeljito suhom najmanje 48 sati. Proizvođač nije odgovoran za odabir i izgradnju zaklade.**

HU Annak érdekében, hogy a fészér ellenálljon a magas szeleknek, javasoljuk, hogy használja ezt a padlót.
Betonpárna vagy nagyméretű betonpadló kőpadok ajánlottak megfelelő padlóalapra. Győződjön meg arról, hogy szilárd és vízszintes, és lehetővé teszi a vízelvezetést távol a helyszíntől. Végezzünk el egy szintetikus alapot, amely 51 1/2" x 98 1/4"(1312mm x 2497mm). külső méretekkel rendelkezik a Basic Shed számára. **Betonpárnás aljzat esetén készítsen egy szintes ágyat egy szilárd alapozórétre. A betonpárnát ezután 100 mm-es és 125 mm-es vastagságúra kell önteni. Legalább 48 órán keresztül hagyja alaposan száradni. A gyártó nem vállal felelősséget az alapítvány kiválasztásához és megépítéséért.**

SV För att säkerställa att din skjul tål hög vind rekommenderar vi att du använder det här golvalternativet.
En betongkudde eller en stor betongplattform stenplattor rekommenderas för lämplig golvyta. Se till att den är fast och jämn och gör det möjligt att dränera bort från platsen. Gör en jämn betongfundament, som har en yttre dimension av 51 1/2" x 98 1/4"(1312mm x 2497mm). för Basic Shed. **För en betongplatta bas, förbereda en nivå säng för ett fast fotskikt av krossad sten. Betongplattan ska sedan hållas till en tjocklek av 4 tum (100 mm) till 5 tum (125 mm). Låt torka noggrant i minst 48 timmar. Tillverkaren ansvarar inte för valet och bygandet av stiftelsen.**

IT Per garantire che il tuo capannone sopporta venti elevati, abbiamo consigliato di utilizzare questa opzione a pavimento.
Si consiglia un tappetino in calcestruzzo o un quadrato in pietra di cemento in grande formato per una base adatta. Assicurarsi che sia stabile e livellato e permetterebbe di drenare lontano dal sito. Realizzare una base di calcestruzzo di livello, che ha una dimensione esterna di 51 1/2" x 98 1/4"(1312mm x 2497mm). per Basic Shed. **Per una base di rilievo in calcestruzzo, preparare un letto a livello per un solido strato di pietra schiacciata. Il tappetino di calcestruzzo deve quindi essere versato ad uno spessore da 100 mm a 125 centimetri. Lasciare asciugare accuratamente per almeno 48 ore. Il produttore non è responsabile della scelta e della costruzione della fondazione.**

PL W celu zapewnienia, że szopy wytrzymują wysokie wiatry, zalecamy skorzystanie z tej opcji podłogi.
Betonu pad lub duży rozmiar konkretne patio kamień kwadratów jest zalecane dla odpowiedniej bazy pietra. Upewnij się, że to jest prosto i stabilnie i pozwoli drenaż witrny. Zrobić fundamentie betonowym poziom, który ma wymiar zewnętrzny 51 1/2" x 98 1/4"(1312mm x 2497mm).. **Do betonu pad podstawy, przygotować łóżko poziom dla firmy stopie warstwę tłuczni. Betonu pad powinien być następnie przelewa się do grubości 4 cali (100mm) do 5 cali (125mm). Pozostawić do wyschnięcia dokładnie na co najmniej 48 godzin. Producent nie jest odpowiedzialny za wybór i budowie fundamentów.**

RO Pentru a vă asigura că vaporul dvs. rezistă unor vânturi puternice, am recomandat să folosiți această opțiune pentru podea.
Un tampon de beton sau o pătrată de piatră din beton de dimensiuni mari este recomandată pentru o bază adecvată pentru podea. Asigurați-vă că este ferm și la nivel și va permite scurgerea departe de site. Asigurați o fundație de beton de nivel, care are o dimensiune exterioară de 51 1/2" x 98 1/4"(1312mm x 2497mm). pentru Shed Basic. **Pentru o bază de beton, pregătiți un pat de nivel pentru un strat ferm de piatră zdrobită. Plăcuța de beton trebuie apoi turnată la o grosime de 4 inci (100 mm) până la 5 inci (125 mm). Lăsați-l să se usuce bine timp de cel puțin 48 de ore. Producătorul nu este responsabil pentru alegerea și construirea fundației.**

BG За да сте сигурни, че Вашата барака издържа високи ветрове, препоръчваме да използвате тази опция за пода.
За подходяща подова основа се препоръчва използването на бетонна подложка или големи бетонни квадратни плочки. Уверете се, че тя е здрава и равна и ще позволи дренаж далеч от мястото. Направете нивелирана бетонна основа, която има външен размер от 51 1/2" x 98 1/4"(1312mm x 2497mm).za основен навес. **За бетон основа на подложка, подгответе ниво легло за твърда основа слой от натрошен камък. След това бетонната подложка трябва да се излива на дебелина от 4 инча (100 mm) до 5 инча (125 mm). Оставете да изсъхне напълно за поне 48 часа. Производителят не носи отговорност за избора и изграждането на основата.**

TR Sunduğunuzdan yüksek rüzgarlara dayanıklı olmasını sağlamak için bu zemin seçeneğini kullanmanızı öneririz.
Uygun taban tabanı için beton bir yastık veya büyük boy bir beton bahçe avlusu karosu önerilir. Sert ve sağlam olduğundan ve drenajın yerinden uzaklaşmasına izin vereceğinden emin olun. Basic Shed için dış boyut 51 1/2" x 98 1/4"(1312mm x 2497mm). olan düz bir beton temel oluşturun. **Beton pad taban için, ezilmiş taştan sağlam bir taban tabakası için düz bir yatak hazırlayın. Beton pedi daha sonra 4 inç (100mm) ila 5 inç (125mm) arasındaki bir kalınlığa dökülmelidir. En az 48 saat boyunca iyice kurummasına izin verin. Üretici, vakfın seçimi ve yapımı için sorumlu değildir.**

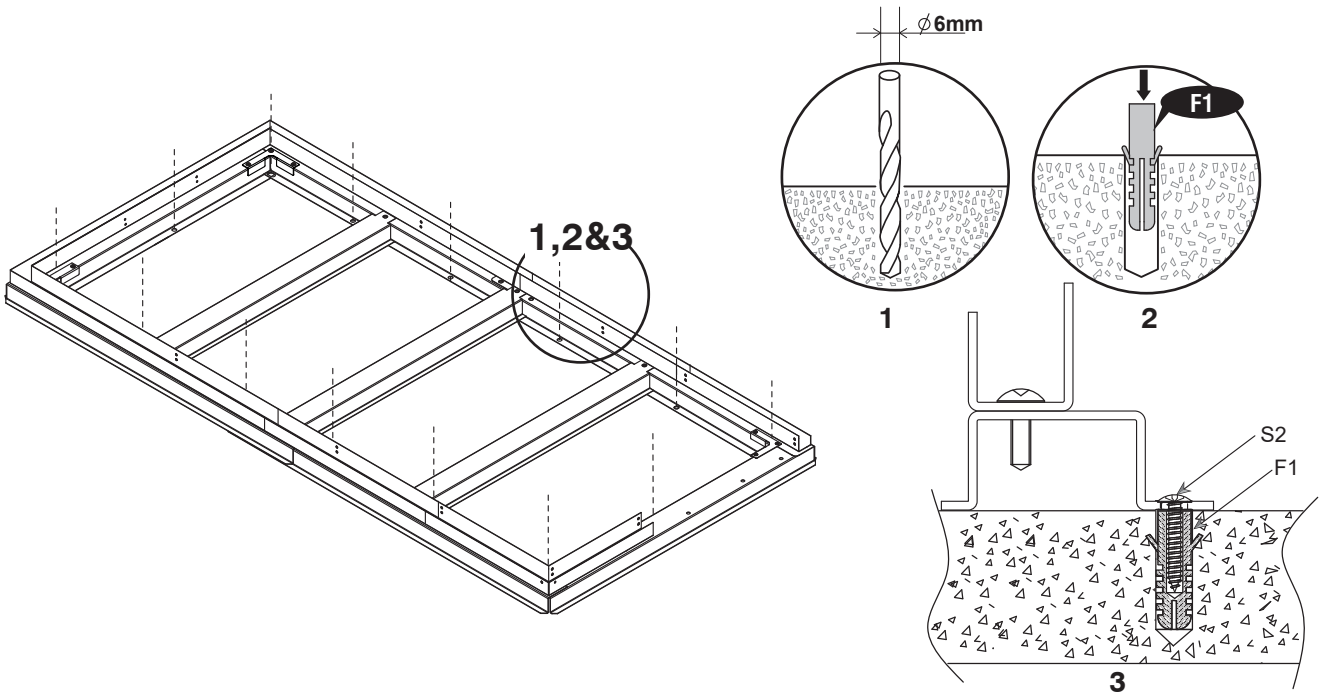




F1 (x14)



S2 (x14)



EN Floor Options

FR Option plancher

DE Bedenoptionen

ES Opción de piso

PT Opções de piso

NL Betonnen plaat

CS Možnosti podlahy

SK Možnosti podlahové

SL Možnosti tal

HR Kat Mogućnosti

HU Padlóbeállítások

SV Golvalternativ

IT Opzioni del pavimento

PL Opcje podłogowe

RO Opțiuni de podea

BG Подови опции

TR Yer Seçenekleri

EN Plywood (Not included)

FR Contreplaqué (non inclus)

DE Sperrholz (Nicht enthalten)

ES Contrachapado (No incluido)

PT Contraplacado (não incluido)

NL Multiplex (niet inbegrepen)

CS Překližka (není součástí balení)

SK Preglejka (nie je súčasťou balenia)

SL Vezane plošče (niso vključene)

HR Šperploča (nije uključeno)

HU Rétegelt lemez (nem tartozék)

SV Plywood (ingår ej)

IT Compensato (non incluso)

PL Sklejka (nie wliczone)

RO Placaj (Nu este inclus)

BG Шперплат (не е включен)

TR Kontrplak (dahil değildir)



EN Place the Exterior Grade (CDX) - 3/4" (19mm) Weather proof Marine grade plywood on top of the foundation.

FR Placer le grade extérieur (CDX) - 3/4" (19mm) résistante aux intempéries de contreplaqué de qualité marine au-dessus de la fondation.

DE Legen Sie das wetterbeständige Marine Grade Sperrholz (CDX) - 3/4" (19 mm) auf die Oberseite des Fundaments.

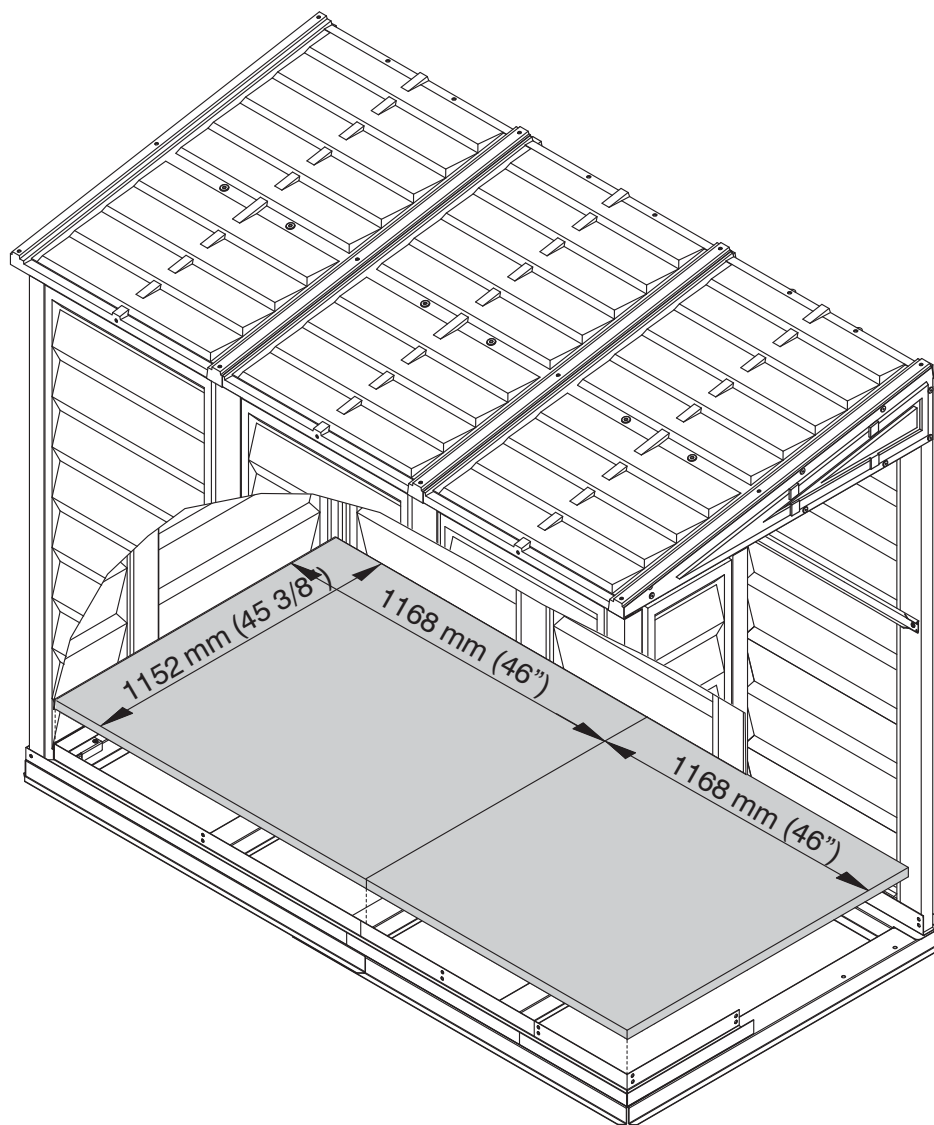
ES Coloque el grado exterior (CDX) - 3/4" (19 mm) resistente a la intemperie contrachapado marino de grado en la parte superior de la fundación.

PT Coloque o Exterior Grau (CDX) - 3/4" (19mm) Contraplacado marítimo à prova de intempéries no topo da fundação.

NL Place the Exterior Grade (CDX) - 3/4" (19mm) Weather proof Marine grade plywood on top of the foundation.

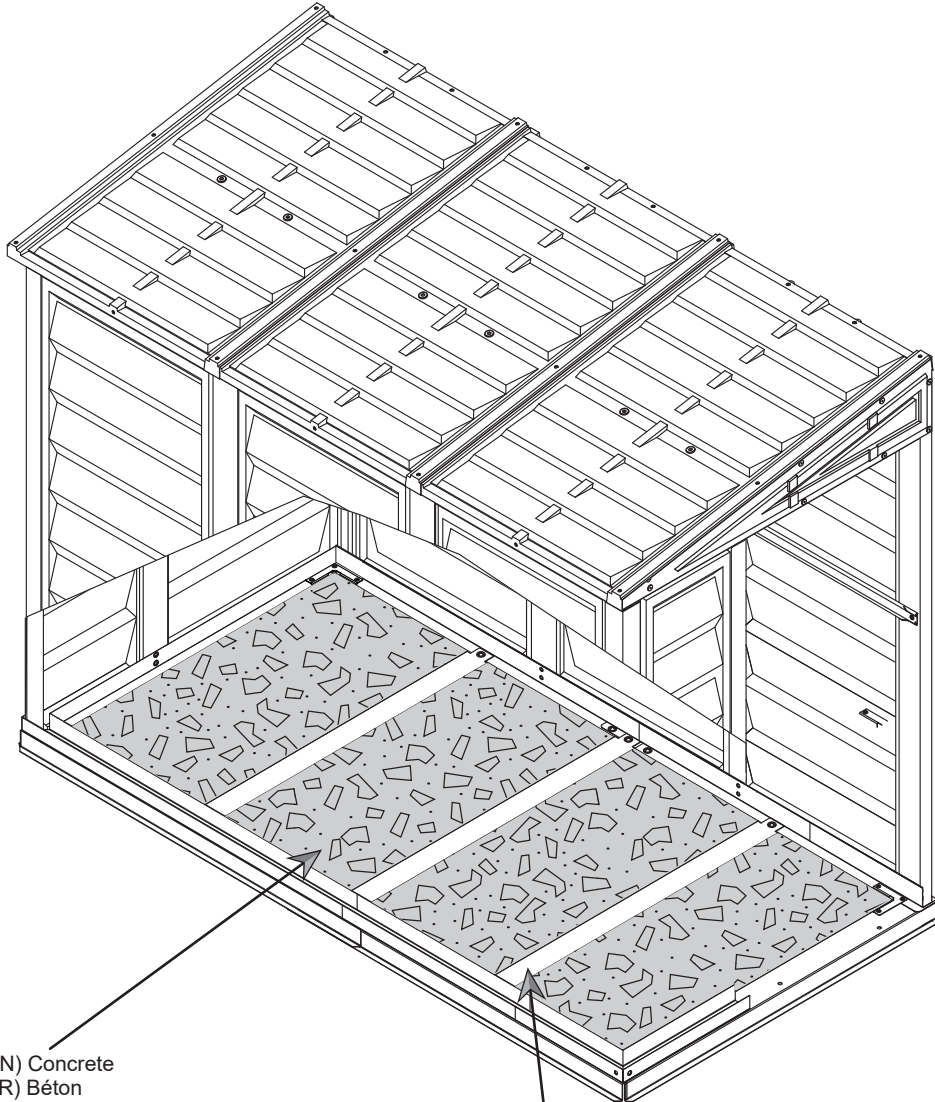
CS Umístěte vnější použití (CDX) - 3/4" (19 mm), odolná vůči povětrnostním vlivům mořské stupeň překližky na vrcholu základu.

- SK** Umiestnite vonkajšie použitie (CDX) - 3/4 "(19 mm), odolná voči poveternostným vplyvom morskej stupeň preglejky na vrchole základu.
- SL** Postavite Zunanjost razred (CDX) - 3/4 "(19mm) Vreme dokaz Marine stopnje vezan na vrhu temelja.
- HR** Postavite vanjsku površinu (CDX) - 3/4 "(19 mm) morsku ploču s obloženom vremenskom zaštitom na vrhu temelja.
- HU** Helyezzük el a külső minőséű (CDX) - 3/4 "(19 mm) időjárásálló minőséű tengeri rétegelt lemezt az alapzat tetején.
- SV** Placera yttre graden (CDX) - 3/4 "(19mm) Vädret bevis Marine grade plywood ovanpå fundamentet.
- IT** Collocare il compensato di grado marino per esterni (CDX) - 3/4 "(19mm) sopra la fondazione.
- PL** Umieść wodoodporną sklejkę klasy morskiej (CDX) - 3/4 "(19 mm) odporną na warunki atmosferyczne na fundamencie
- RO** Așezați placa de calitate exterioară (CDX) - placaj de calitate maritimă de 3/4 "(19mm) pe fundul fundației.
- BG** Поставете външния клас (CDX) - 3/4 "(19 мм) Влагоустойчив шперплат от морски клас върху основата.
- TR** Dış Tabanı (CDX) - 3/4 "(19mm) Hava şartlarına dayanıklı Deniz sınıfı kontrplakı, temelin üstüne yerleştirin.



| | | |
|-------------------------------------|---|---------------------------------------|
| EN Concrete Floor (Not included) | CS Betonová podlaha (není součástí balení) | IT Pavimento in cemento (non incluso) |
| FR Plancher de béton (non inclus) | SK Betónová podlaha (nie je súčasťou balenia) | PL Podłoga betonowa (nie wliczone) |
| DE Betonboden (Nicht enthalten) | SL Betonska tla (niso vključene) | RO Podea din beton (nu este inclusă) |
| ES Piso de concreto (No incluido) | HR Betonski kat (nije uključen) | BG Бетонни подове (не са включени) |
| PT Piso de concreto (não incluído) | HU Betonpadló (nem tartozék) | TR Beton Zemin (dahil değildir) |
| NL Betonnen vloer (niet inbegrepen) | SV Betonggolvl (ingår ej) | |

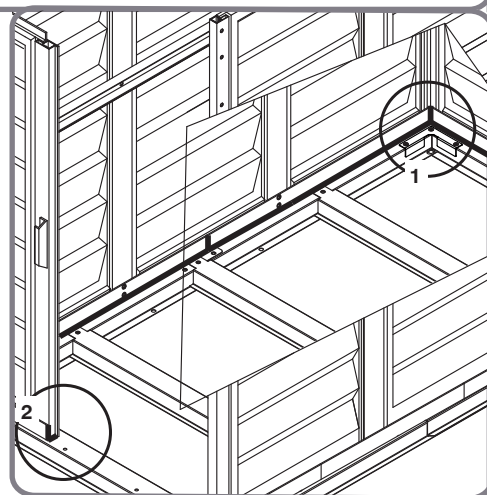
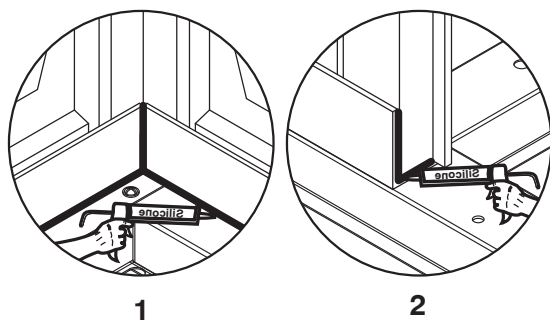
2



(EN) Concrete
(FR) Béton
(DE) Beton
(ES) Hormigón
(PT) Concreto
(NL) Beton
(CS) Beton
(SK) Beton
(SL) Beton
(HR) Beton
(HU) Konkrét
(SV) Betong
(IT) Calcestruzzo
(PL) Beton
(RO) Beton
(BG) бетон
(TR) Beton

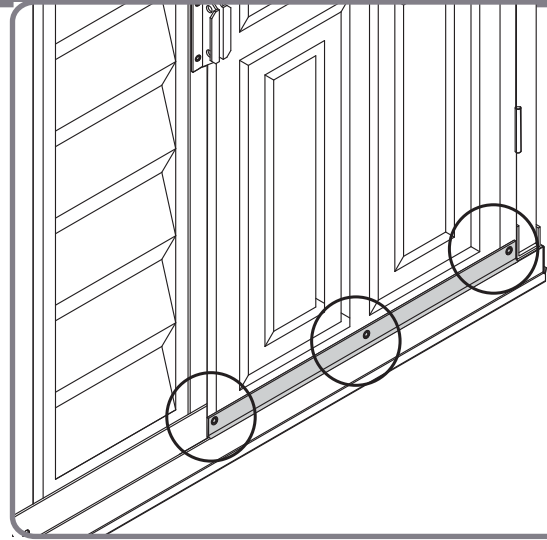
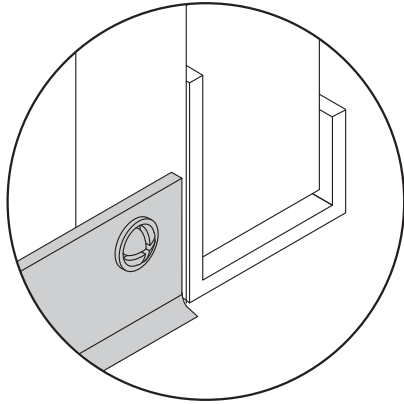
(EN) Concrete to be filled up to this level
(FR) Béton à remplir à ce niveau
(DE) Beton, der bis zu dieser Ebene gefüllt werden muss
(ES) Concreto para ser llenado hasta este nivel
(PT) Concreto a ser preenchido até este nível
(NL) Beton dat tot dit niveau moet worden opgevuld
(CS) Beton, který se má naplnit do této úrovně
(SK) Betón, ktorý sa má naplniť do tejto úrovne
(SL) Beton, ki ga je treba napolniti do te stopnje
(HR) Beton koji treba popuniti na ovu razinu
(HU) Beton kell tölteni ezt a szintet
(SV) Betong fylls upp till denna nivå
(IT) Calcestruzzo da riempire fino a questo livello
(PL) Beton do wypełnienia do tego poziomu
(RO) Beton care trebuie umplut până la acest nivel
(BG) Бетонът трябва да се запълни до това ниво
(TR) Bu seviyeye kadar doldurulacak beton





- EN** Apply silicone around the perimeter of the base 'U' channel. Seal the corners, joints and base of door column. This is optional and should be done for heavy rain areas if needed.
- FR** Appliquez de la silicone sur le pourtour du canal de 'U' de la base. Scellez les coins, les joints et la base de la colonne de la porte. Cette étape est facultative et devrait se faire pour les zones de fortes pluies, si nécessaire.
- DE** Geben Sie Silikon um den Umfang des Basis 'U' Kanals. Verschließen Sie die Ecken, Fugen und die Basis der Türspalte. Dies ist optional und sollte für starke Regenbereiche getan werden, wenn nötig.
- ES** Aplicar silicona alrededor del perímetro del canal "U" de la base. Selle las esquinas, juntas y la base de la columna de la puerta. Esto es opcional y se debe hacer para zonas de fuertes lluvias, si es necesario.
- PT** Aplique silicone ao redor do perímetro da Base de Canal 'U'. Isole os cantos, juntas e a base da coluna da porta. Isto é opcional e deve ser feito apenas em áreas chuvosas, se necessário.
- NL** Breng de silicone rond de omtrek van het kanaal de basis "U". Dicht de hoeken, gewrichten en de basis van de deur kolom. Dit is optioneel en moet gedaan worden voor zware regenval gebieden indien nodig.
- CS** Aplikujte silikon kolem obvodu základního "U" kAnálu. Uzavřete rohy, spoje a základnu dveří sloupce. Tato možnost je volitelná a je jí potřeba v případě potřeby udělat v oblastech se silným větrem.
- SK** Použite silikón okolo obvodu základného kanálu "U". Utesnite rohy, spoje a základňu dverného stĺpika. Toto je voliteľné a malo by sa v prípade potreby urobiť pre silné dažďové oblasti.
- SL** Nanesite silikon okrog oboda podlage 'U' kanala. Zapečatite robove, sklepe in osnove vratnega stebra. Je neobvezno, vendar je to priporočljivo storiti za področja z veliko padavinami in če je to potrebno.
- HR** Nanesite silikon oko perimetra baznog "U" kanala. Brtviti kutove, zglobove i podnožje stupova vrata. Ovo je neobavezno i trebalo bi biti učinjeno za teške kiše ako je potrebno.
- HU** Szilikonot alkalmazzon az alap "U" csatorna peremén. Tömítse be az ajtóoszlop sarkait, csuklóit és alapját. Ez opcionális, és szükség esetén a nehéz esőterületekre is meg kell történnie.
- SV** Applicera silikon runt omkretsens U-kanal. Försegla hörnen, lederna och basen av dörrkolonnen. Detta är valfritt och bör göras för tunga regnområden om det behövs.
- IT** Applicare silicone attorno al perimetro del canale 'U' di base. Sigillare gli angoli, i giunti e la base della colonna della porta. Questo è opzionale e dovrebbe essere fatto per le zone di pioggia pesante, se necessario.
- PL** Zastosuj silikon wokół obwodu podstawowego kanału "U". Uszczelnij rogi, złącza i podstawę kolumny drzwi. Jest to opcjonalne i powinno być wykonane w przypadku intensywnych opadów deszczu w razie potrzeby.
- RO** Aplicați silicon în jurul perimetrului canalului de bază "U". Sigilați colțurile, îmbinările și baza coloanei ușii. Acest lucru este opțional și ar trebui făcut pentru zonele cu ploi abundente dacă este necesar.
- BG** Нанесете силикон около периметъра на базовия канал "U". Запечатайте ъглите, ставите и основата на колоната на вратите. Това е по избор и трябва да се направи за тежки дъждове, ако е необходимо.
- TR** Baz 'U' kanalının çevresine silikon uygulayın. Kapı kolonunun köşelerini, bağlantılarını ve tabanını kapatın. Bu isteğe bağlıdır ve gerektiğinde şiddetli yağmur alanları için yapılmalıdır.





EN For heavy rain areas, you can fix a weather strip at the bottom of the door. This is optional and the part is not included.

FR Pour les zones de fortes pluies, vous pouvez fixer un coupe-froid au bas de la porte. Cette étape est facultative et la partie n'est pas incluse.

DE Für starke Regenbereiche können Sie einen Dichtungstreifen an der Unterseite der Tür befestigen. Dies ist optional und das Teil ist nicht enthalten.

ES En las zonas de fuertes lluvias, se puede fijar un burlete en la parte inferior de la puerta. Esto es opcional y la pieza no está incluida.

PT Para áreas chuvosas, você pode fixar uma Fita Impermeável na soleira da porta. Isto é opcional e a parte não é inclusa

NL Voor zware regengebieden, kunt een tochtstrip vastzetten aan de onderkant van de deur. Dit is optioneel en de onderdeel niet inbegrepen.

CS V oblastech se silným deštěm můžete upevnit povětrnostní pás v dolní části dveří. Tato možnost je volitelná a část se nezahrnuje.

SK Pre silné dažďové oblasti môžete v spodnej časti dvierok umiestniť pás. Toto je voliteľné a časť nie je zahrnutá.

SL Za področja z veliko padavinami se lahko namesti tudi vremenski tesnilni trak, na spodnji del vrat. To je neobvezno in sestavni del ni priložen.

HR Za područja s jakim kišama, možete pričvrstiti vremensku traku na dnu vrata. Ovo je neobavezno i dio koji nije uključen.

HU Nagy esőterületek esetén az ajtó alján egy időjárásí sávot rögzíthet. Ez opcionális és a nem tartalmazza.

SV För tunga regnområden kan du få en väderremsa längst ner på dörren. Detta är valfritt och delen ingår ej.

IT Per le zone con piogge abbondanti, è possibile fissare una fascia meteorologica nella parte inferiore della porta. Questo è opzionale e la parte non è inclusa.

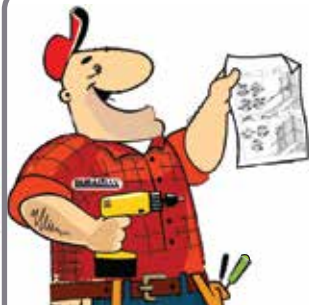
PL Zastosuj silikon wokół obwodu podstawowego kanału "U". Uszczelnij rogi, złącza i podstawę kolumny drzwi. Jest to opcjonalne i powinno być wykonane w przypadku intensywnych opadów deszczu w razie potrzeby.

RO Pentru zonele cu ploi abundente, puteți găsi o bandă de vreme în partea de jos a ușii. Acest lucru este opțional și partea nu este inclusă.

BG За тежки дъждовни зони можете да поставите лента за времето в долната част на вратата. Това е по избор и частта не е включена.

TR Şiddetli yağmur bölgeleri için, kapının altında bir hava şeridi oluşturabilirsiniz. Bu isteğe bağlıdır ve dahil olmayan kısım.

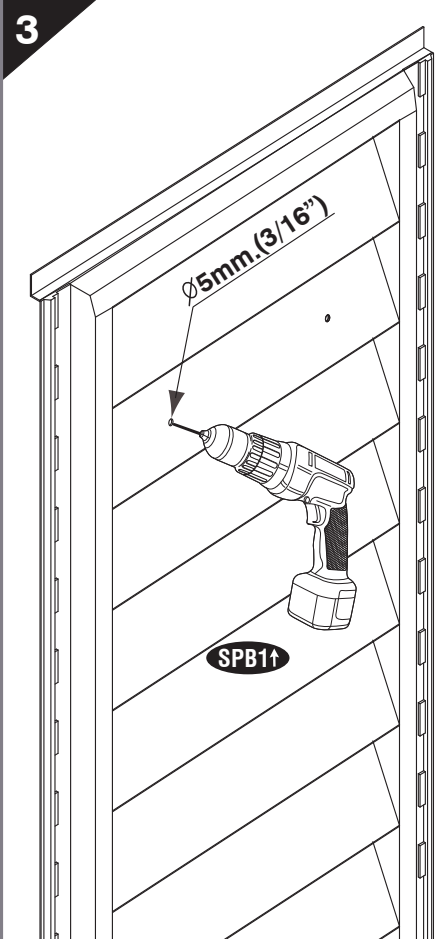
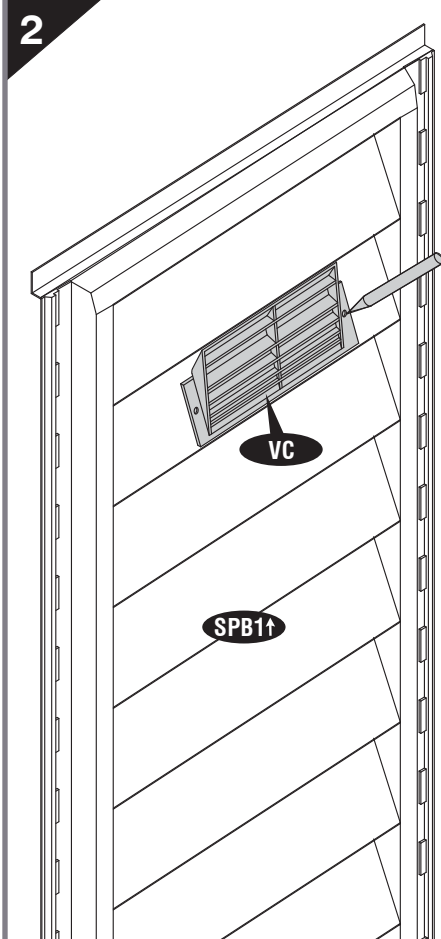
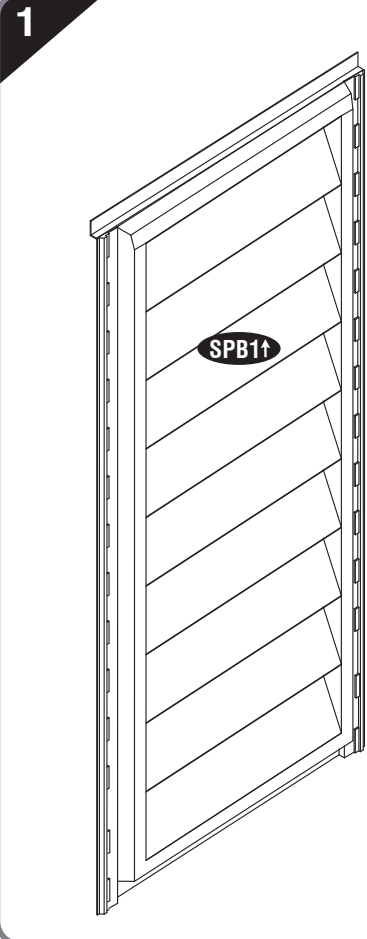
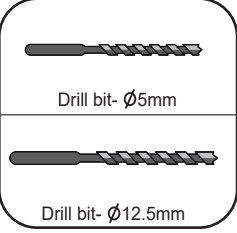
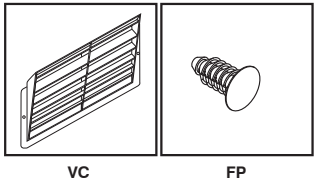




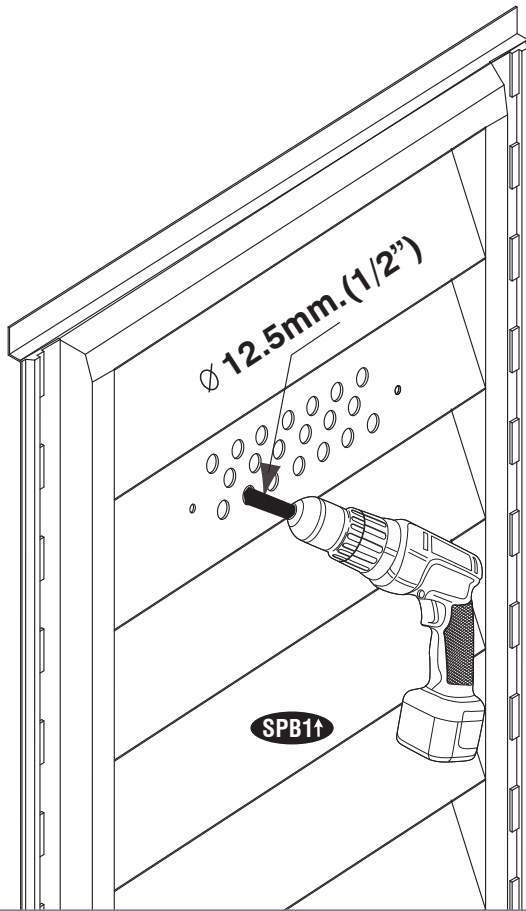
- 7**
- | | | |
|-----------------------|--------------------------|---------------------------|
| EN Ventilation kit | CS Ventilační souprava | IT Kit di ventilazione |
| FR Kit de ventilation | SK Vetracia súprava | PL Zestaw wentylacyjny |
| DE Lüftungskit | SL Prezračevalni komplet | RO Kit de ventilație |
| ES Kit de ventilación | HR Ventilacijski kit | BG Комплект за вентилация |
| PT Kit de ventilação | HU Szellőztető készlet | TR Havalandırma kiti |
| NL Ventilatiekit | SV Ventilationskit | |

- | | | |
|--------------------------|-----------------------------------|-----------------------------------|
| EN Parts needed | CS Potřebné součásti | IT Parti occorrenti |
| FR Pièces nécessaires | SK Potřebné časti | PL Niezbędne elementy |
| DE Benötigte Teile | SL Dele, ki jih boste potrebovali | RO Elementele componente necesare |
| ES Las partes necesarias | HR Dijelovi potreban | BG Необходими части |
| PT Peças Necessárias | HU Szükséges részek | TR Gerekli parçalar |
| NL Onderdelen nodig | SV Delar som behövs | |

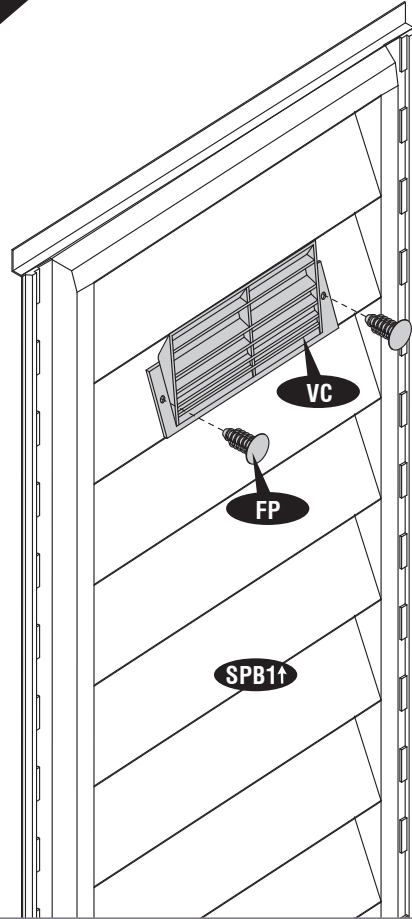
| | |
|----|---|
| VC | 2 |
| FP | 4 |



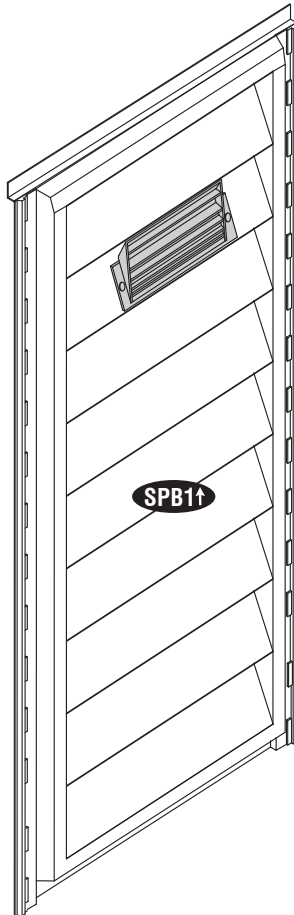
4



5



6



| | |
|--|---|
| EN High wind area installation instructions | HR Visoke instalacije za instalaciju vjetra |
| FR Instructions pour une installation dans des zones de vent violent | HU Magas szélterületi szerelési útmutató |
| DE Starke Windbereiche Installationsanweisungen | SV Installationsanvisningar för hög vindområde |
| ES Instrucciones de instalación de la zona con fuertes vientos | IT Istruzioni per l'installazione dell'area vento forte |
| PT Instruções de Instalação para Áreas de Ventos Fortes | PL Instrukcja instalacji w obszarze wysokiego wiatru |
| NL Harde wind gebied installatie instructies | RO Instrucțiuni de instalare a zonelor eoliene |
| CS Instalační souprava pro oblasti se silným větrem | BG Високи инструкции за инсталиране на вятърна |
| SK Veľké pokyny na inštaláciu vetra | TR Yüksek rüzgar alanı kurulum talimatları |
| SL Navodila za montažo za območja z močnimi vetrovi | |



- EN** To ensure that your shed withstands high winds, you will need the following reinforcement.
- FR** Pour être sûr que votre abri supportera des vents violents, vous devrez vous équiper des renforts suivants
- DE** Um sicherzustellen, dass Ihr Schuppen starken Wind standhält, brauchen Sie die folgende Verstärkung.
- ES** Para asegurarse de que su cubierta resiste a vientos fuertes, se necesita el siguiente refuerzo.
- PT** Para garantir que seu galpão resista a ventos fortes, você precisará do seguinte reforço.
- NL** Om ervoor te zorgen dat uw schuur bestand is tegen harde wind, heeft u de volgende versterking nodig.
- CS** Aby bylo zajištěno, že vaše bouda odolává silnému větru, budete potřebovat následující vyztužení.
- SK** Aby ste zabezpečili, že vaša haly odolá vysokým vetrom, budete potrebovať nasledovné zosilnenie.
- SL** Da bi zagotovili, da bo vaša hiša trajala z močnim vetrom, boste potrebovali naslednjo ojačitev.
- HR** Da bi se osiguralo da vaš prolaz izdrži jak vjetar, trebat će vam sljedeće pojačanje.
- HU** Annak biztosítására, hogy a fészer ellenálljon a magas szeleknek, a következő megerősítésre lesz szüksége.
- SV** För att säkerställa att dina skjul tål höga vindar behöver du följande förstärkning.
- IT** Per garantire che il tuo capannone resista a forti venti, avrai bisogno del seguente rinforzo.
- PL** Aby upewnić się, że twoja szopa wytrzyma silne wiatry, będziesz potrzebować następującego wzmocnienia.
- RO** Pentru a vă asigura că vaporul dvs. rezistă la vânturi puternice, veți avea nevoie de armarea următoare.
- BG** За да сте сигурни, че вашата барака издържа високи ветрове, ще ви трябва следната подсилване.
- TR** Kulübünüzün yüksek rüzgarlara dayanmasını sağlamak için, aşağıdaki takviyeye ihtiyacınız olacaktır.

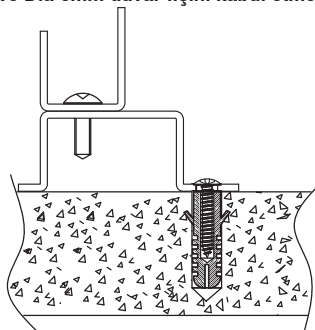


| | | |
|--|---|--|
| EN Parts needed (Not included) | CS Potřebné součásti (není součástí balení) | IT Parti occorrenti (non incluso) |
| FR Pièces nécessaires (non inclus) | SK Potrebne časti (nie je súčasťou balenia) | PL Niezbędne elementy (nie wliczone) |
| DE Benötigte Teile (Nicht enthalten) | SL Potrebni deli (niso vključene) | RO Elementele componente necesare (Nu este inclus) |
| ES Las partes necesarias (No incluido) | HR Dijelovi potrebani (nije uključeno) | BG Необходими части (не е включен) |
| PT Peças Necessárias (não incluído) | HU Szükséges részek (nem tartozék) | TR Gerekl parçalar (dahil değildir) |
| NL Onderdelen nodig (niet inbegrepen) | SV Delar som behövs (ingår ej) | |

| | | |
|----|---------------------------------|----|
| S4 | Dia. 4.2 x 16mm. (5/32" x 5/8") | 32 |
| | | |



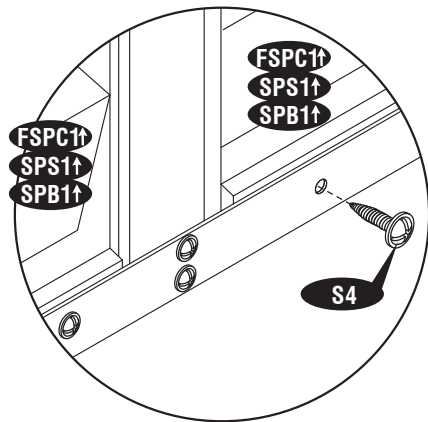
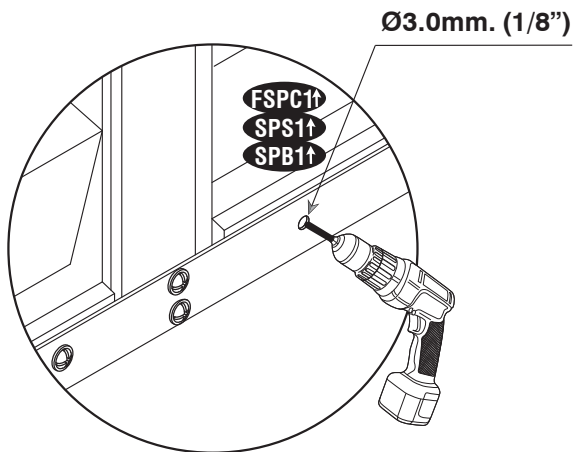
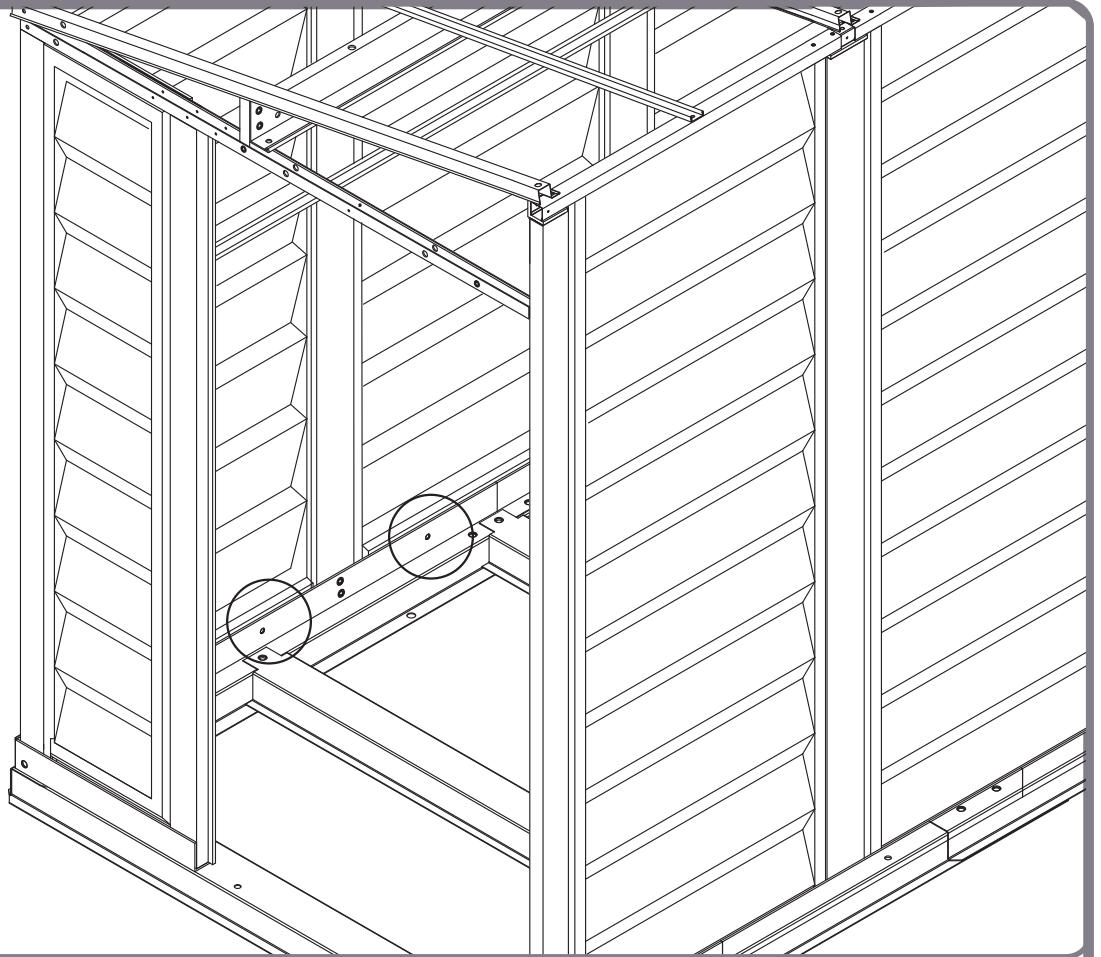
- EN** To ensure that your shed will withstand high winds, you need to anchor on the concrete foundation. Align the shed, mark the concrete at the holes in the Foundation Profiles and drill concrete with suitable concrete bit to accept Dia 6mm wall plug. (Follow the assembly step in page 46-48).
- FR** Pour vous assurer que votre hangar va résister aux vents violents, il fallait ancrer sur la foundation. Aligner béton du hangar, marquer le béton au niveau des trous dans les profils de fondation et forage de béton avec foret à béton adapté à accepter diamètre prise murale de 6 mm. (Suivez l'étape d'assemblage en pages 46-48).
- DE** Um sicherzustellen, dass Ihr Schuppen starken Winden widerstehen kann, müssen Sie auf dem Betonfundament verankern. Richten Sie den Schuppen aus, markieren Sie den Beton an den Löchern in den Fundamentprofilen und bohren Sie Beton mit geeignetem Betonstück, um den 6 mm Wanddübel zu akzeptieren. (Folgen Sie dem Montageschritt auf Seite 46-48).
- ES** Para asegurarse de que su nave puede soportar fuertes vientos, lo necesario para anclar en el concreto foundation. Align el cobertizo, marcar el hormigón en los agujeros de los perfiles de cimentación y perforación de hormigón con hormigón poco adecuada para aceptar el enchufe de pared de diámetro 6 mm. (Sigue la etapa de montaje en la página 46-48).
- PT** Para garantir que seu galpão irá suportar ventos fortes, você precisa ancorar na fundação de concreto. Alinhe o galpão, marque o concreto nos orifícios dos perfis de fundação e perfure o concreto com o bit de concreto adequado para aceitar o plugue de parede de diâmetro de 6 mm. (Siga o passo de montagem na página 46-48).
- NL** Om ervoor te zorgen dat uw schuur bestand is tegen harde wind, moet u op de betonnen fundering steunen. Lijn de schuur uit, markeer het beton op de gaten in de funderingsprofielen en boor beton met een geschikte betonstaal om de 6 mm-muurplug van Dia te bevestigen. (Volg de montagestep op pagina 46-48).
- CS** Aby bylo zajištěno, že vaše bouda odolá vysokým větrům, je třeba kotvit na betonovém podkladu. Připojte kůlnu, vyznačte beton v dírách v profilech základové vrstvy a vrtáním betonu vhodným betonovým břitkem, abyste přijali zásuvku se zásuvkou Dia 6mm. (Postupujte podle kroku sestavení na straně 46-48).
- SK** Aby ste zabezpečili, že vaša budova bude odolávať vysokému vetru, musíte zakotviť na betónovom podklade. Pripevniť kôlnu, označiť betón v otvoroch základových profilov a vyvrtávať betón s vhodným betónovým bičom, aby ste prijímali nástennú zátku Dia 6 mm. (Postupujte podľa kroku montáže na strane 46-48).
- SL** Da bi zagotovili, da bo vaša hiša vzdržala visoke vetrove, morate sidrati na betonskem temelju. Potegnite vrelo, označite beton na luknjah v temeljnih profilih in izvrtajte beton z ustreznim betonom, da sprejmete vtičnico Dia 6mm. (Sledite korak montaže na strani 46-48).
- HR** Kako bi se osiguralo da će vaš prolaz izdržati visoke vjetrove, morate se sidriti na betonskoj podlozi. Pričvrstite prolivenu ploču, označite beton na rupama u profilima podloge i izbušite beton s odgovarajućim betonskim zupčanjem da biste prihvatili zidni utikač Dia 6 mm. (Slijedite korak montaže na stranici 46-48).
- HU** Annak érdekében, hogy a fészer ellenálljon a magas szélnek, meg kell horgonni a beton alapon. Align a fészer, jelölje a beton az lyukak az alapítványi profilok és fúrni beton megfelelő beton bit elfogadni Dia 6 mm-es fali dugó. (Kövessen a szerelési lépést az 46-48. oldalon).
- SV** För att säkerställa att ditt skjul tål höga vindar, måste du ankre på betongfundamentet. Passa skuren, markera betongen i hålen i stiftprofilerna och borra betong med lämplig betongbit för att ta emot Dia 6mm väggkontakt. (Följ monteringssteget på sidan 46-48).
- IT** Per garantire che il tuo capannone resista a forti venti, è necessario ancorare sulle fondamenta in calcestruzzo. Allineare il capannone, contrassegnare il cemento nei fori dei profili di fondazione e forare il calcestruzzo con una punta di cemento adatta per accettare il tappo a muro da 6 mm. (Seguire la fase di assemblaggio a pagina 46-48).
- PL** Aby upewnić się, że twoja buda wytrzyma silne wiatry, musisz zakotwiczyć na betonowym fundamencie. Wyrównać budę, oznaczyć beton w otworach w profilach fundamentowych i wywiercić beton za pomocą odpowiedniego wiertła do betonu, aby zaakceptować korek ścienny Dia 6 mm. krok montażu na stronie 46-48).
- RO** Pentru a vă asigura că vaporul dvs. va rezista la vânturi puternice, trebuie să vă ancorați pe fundația de beton. Alinați șopronul, marcați betonul în găurile din Profilele de fundație și forțați betonul cu un șurub de beton adecvat pentru a acționa fișa de perete Dia 6mm. (Urmați pașii de asamblare de la pagina 46-48).
- BG** За да сте сигурни, че вашата барака ще издържи на силни ветрове, трябва да закрепите на бетонната основа. Направете заграждението, маркирайте бетона в отворите в профилите на основата и пробийте бетон с подходящ бетон, за да приемете 6 мм стена. (Следвайте стъпката за монтаж на стр. 46-48).
- TR** Kulübünüzün yüksek rüzgara dayanacağından emin olmak için, beton temel üzerine demirlemeniz gerekir. Döşemeyi hizalayın, Beton Temel Profillerdeki deliklerden işaretleyin ve Dia 6mm duvar fişini kabul etmek için betonu uygun bir beton ile delin. (Sayfa 46-48'teki montaj adımı izleyin).





- EN** Attach each side panel (SPB1↑,SPS1↑,FSPC1↑) on the bottom to the Base U-channel. Using a dia. 3mm (1/8") drill with a power drill, make two equal distance holes on the Base U-channel through the Side Panel. Drive a self tapping screw(S4) through the Base U-channel to the Side Panel. Repeat this for every Side Panel. See blowup.
- FR** Attachez chaque panneau latéral (SPB1↑,SPS1↑,FSPC1↑) sur le bas des profilés U . En utilisant un foret de 3mm de dia. avec une perceuse électrique, faites deux trous à égale distance sur le profilé U , à travers le Panneau Latéral. Enfoncez une vis auto-fôrante(S4) à travers le profilé U au Panneau Latéral. Répétez ceci pour chaque panneau latéral. Voir schéma ci-dessous.
- DE** Befestigen Sie jedes Seitenteil (SPB1↑,SPS1↑,FSPC1↑) auf dem Boden an der Basis des U-Kanals. Mit einem 3mm (1/8 ") Diameter Bohrer mit einer Bohrmaschine, machen Sie zwei Löcher im gleichen Abstand auf der Basis des U-Kanals durch das Seitenteil. Geben Sie eine Blechschraube (S4) durch dem Basis U-Kanal in dem Seitenteil. Wiederholen Sie diesen Vorgang für jedes Seitenteil. Siehe Vergrößerung.
- ES** Fije cada panel lateral (SPB1↑,SPS1↑,FSPC1↑) en la parte inferior a la base U-canal. Usando un día. 3 mm (1/8 ") perfore con un taladro eléctrico, hacer dos agujeros a la misma distancia de la Base del canal U- a través del panel lateral. Introduzca un tornillo auto-roscante (S4) a través de la Base de canal U- del panel lateral. Repita esto para cada panel lateral.Ver ampliación.
- PT** Anexe cada painel lateral (SPB1↑, SPS1↑,FSPC1↑) na parte inferior ao canal U base. Usando um dia. Broca de 3 mm (1/8 ") com uma furadeira elétrica, faça dois furos de igual distância no canal U base através do painel lateral. Conduza um parafuso auto-roscante (S4) através do canal U base para o painel lateral. Repita isso para cada painel lateral. Veja a explosão.
- NL** Bevestig elk zijpaneel (SPB1↑, SPS1↑,FSPC1↑) aan de onderkant aan het Base U-kanaal. Een dia gebruiken 3 mm (1/8 ") boor met een boormachine, maak twee gaten van gelijke afstand op het U-kanaal van de basis via het zijpaneel. Draai een zelftappende schroef (S4) door het basis U-kanaal naar het zijpaneel. Herhaal dit voor elk zijpaneel. Zie blowup.
- CS** Připojte každý boční panel (SPB1↑, SPS1↑,FSPC1↑) na spodní straně základního U-kanálu. Pomocí dia. Vrtáčka 3 mm (1/8 ") s vrtacím vrtacím zařízením vytváří dva rovných vzdáleností otvorů na základním U-kanálu přes boční panel. Projděte samočinný šroub (S4) přes kanál U základny k bočnímu panelu. Opakujte to pro každý boční panel. Podívejte se na foukání.
- SK** Pripojte každý bočný panel (SPB1↑, SPS1↑,FSPC1↑) na spodnej strane základňového U-kanálu. Pomocou dia. Vrtáčka 3 mm (1/8 ") s výkonným vrtákom vytvára dva rovnakých vzdialeností otvorov na základnom U-kanáli cez bočný panel. Posuňte samočinnú skrutku (S4) cez základný U-kanál na bočný panel. Zopakujte to pre každý bočný panel. Pozri fúkanie.
- SL** Vsako stransko ploščo (SPB1↑, SPS1↑,FSPC1↑) pritrdite na dno na osnovni U-kanal. Uporaba dia. 3mm (1/8 ") vrtanje z napravo za vrtanje, naredite dva odprtini za enako razdaljo na osnovnem U-kanalu skozi stransko ploščo. Vozite samopropustni vijak (S4) skozi osnovni U-kanal do bočne plošče. To ponovite za vsako stransko ploščo. Glej blowup.
- HR** Pričvrstite svaku bočnu ploču (SPB1↑, SPS1↑, FSPC1↑) na dno na osnovni U-kanal. Korištenje dijaprojeksije. 3 mm (1/8 ") bušilica s bušilicom za snagu, postavite dva otvora na jednaku udaljenost na osnovnom U-kanalu kroz bočnu ploču. Vozite vijak za samolijepljivanje (S4) kroz osnovni U-kanal na bočnu ploču. Ponovite ovo za svaku bočnu ploču. Pogledajte blowup.
- HU** Csatlakoztassa az egyes oldalpaneleket (SPB1↑, SPS1↑, FSPC1↑) az alsó részhez az alap U-csatornához. Dia. 3 mm-es (1/8 ") fúrógépet fúróval, tegyen kettő egyenlő távolságot az alap U-csatornán az oldallapon keresztül. Vezessen egy öncsapot (S4) az alap U-csatornán keresztül az oldalsó panelre. Ezt ismételje meg minden oldallaphoz. Lásd a fűjást.
- SV** Fäst varje sidopanel (SPB1↑, SPS1↑, FSPC1↑) på botten till bas U-kanalen. Använda en bild 3 mm (1/8 ") borr med en kraftborr, gör två lika distanshål på bas U-kanalen genom sidopanelen. Kör en självvtagsskruv (S4) genom bas U-kanalen till sidopanelen. Upprepa detta för varje sidopanel. Se uppblåsning.
- IT** Attaccare ciascun pannello laterale (SPB1↑, SPS1↑, FSPC1↑) sul fondo al canale U di base. Utilizzando un dia. Trapano da 3mm (1/8 ") con trapano elettrico, realizzare Due fori di uguale distanza sul canale U di base attraverso il pannello laterale. Guidare una vite autofilettante (S4) attraverso il canale U di base sul pannello laterale. Ripeti questo per ogni pannello laterale. Vedi l'ingrandimento.
- PL** Przymocuj każdy panel boczny (SPB1↑, SPS1↑, FSPC1↑) na spodzie do podstawowego kanału U.Korzystanie z dia. Wiertło o średnicy 3 mm (1/8 cala) z wiertarką mechaniczną, wykonaj dwa równych otworów na podstawie w kanale U poprzez panel boczny. Wkręcić śrubę samogwintującą (S4) przez podstawowy kanał U do panelu bocznego. Powtórz to dla każdego panelu bocznego. Zobacz blowup.
- RO** Ataşați fiecare panou lateral (SPB1↑, SPS1↑, FSPC1↑) în partea inferioară către canalul de bază U. Folosind dia. Un burghiu de 3 mm (1/8 ") cu un burghiu de foraj, face Două găuri de distanță egale pe canalul U de bază prin panoul lateral. Acționați un șurub de autoapărare (S4) prin canalul de bază U spre panoul lateral. Repetați acest lucru pentru fiecare panou lateral. Vezi lovitura.
- BG** Прикрепете всеки страничен панел (SPB1↑, SPS1↑,FSPC1↑) отдолу към основния U-канал. Използвайки диа. 3 мм (1/8 ") тренировка с мощност пробиване, направи две равни отвори дистанция на основния U-канал през страничния панел. Задвижете винт за самобръсначка (S4) през базовия U-канал към страничния панел. Повторете това за всеки страничен панел. Виджте издуването.
- TR** Alltaki her bir yan paneli (SPB1↑, SPS1↑,FSPC1↑) Taban U kanalına takın. Bir dia kullanma 3 mm (1/8 ") matkapla delin, Yan Panelden Taban U kanalında iki eşit mesafe deliği yapın. Taban U-kanalından yan panele kendinden kilavuzlu bir vidayı (S4) sürün. Her bir Yan Panel için bunu tekrarlayın. Patlama bakın.

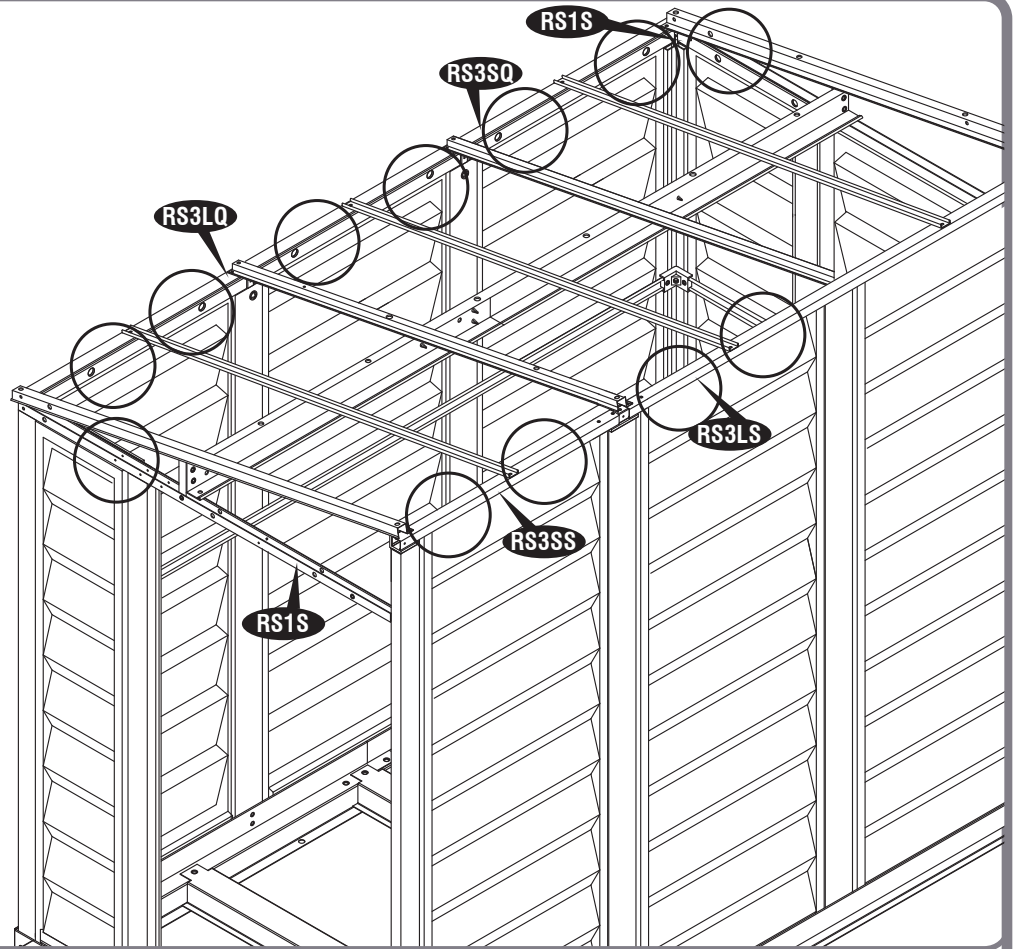




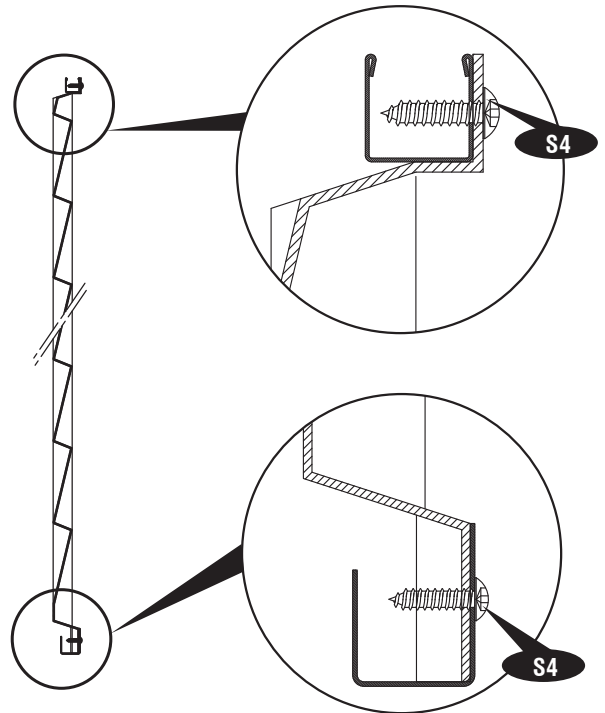
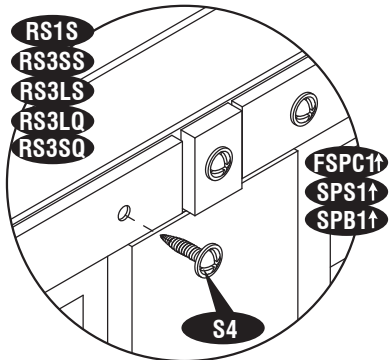
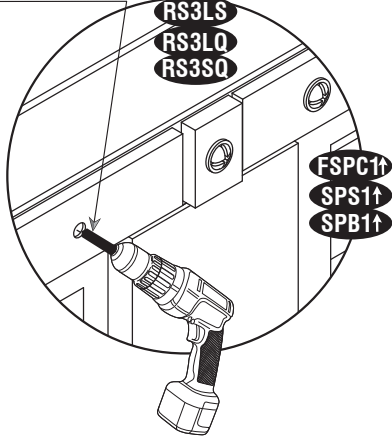


- EN** Attach each Side Panel (SPB1↑,SPS1↑,FSPC1↑) on top to the Roof Structure (RS1S, RS3SS, RS3LS, RS3LQ, RS3SQ). Using a dia. 3mm(1/8") drill with a power drill, make two equal distance holes on the Side Panel through the Roof Structure. Drive a self tapping screw (S4) through the Side Panel to the Roof Structure. Repeat this for every Side Panel. See blowup.
- FR** Fixez chaque panneau latéral (SPB1↑,SPS1↑,FSPC1↑) au-dessus de la structure de toit (RS1S, RS3SS, RS3LS, RS3LQ, RS3SQ). Avec un foret de 3 mm (1/8") et une perceuse électrique, percez deux trous à égale distance sur le panneau latéral dans la structure de toit. Insérez une vis autotaraudeuse (S4) à travers le panneau latéral dans la structure de toit. Répétez cette opération avec chaque panneau latéral. Voir l'agrandissement.
- DE** Befestigen Sie jede Seitenwand (SPB1↑, SPS1↑, FSPC1↑) oben an der Dachstruktur (RS1S, RS3SS, RS3LS, RS3LQ, RS3SQ). Mit einem dia. 3mm (1/8 ") bohren mit einer Bohrmaschine, machen Sie zwei Löcher mit gleichem Abstand auf der Seitenplatte durch die Dachkonstruktion. Fahren Sie eine selbstschneidende Schraube (S4) durch die Seitenwand zur Dachkonstruktion. Wiederholen Sie dies für jedes Side Panel. Siehe Vergrößerung.
- ES** Fije cada panel lateral (SPB1↑,SPS1↑,FSPC1↑) en la parte superior de la estructura del tejado (RS1S, RS3SS, RS3LS, RS3LQ, RS3SQ). Usando un día. 3 mm (1/8 ") perforo con un taladro eléctrico, hacer dos agujeros a la misma distancia en el panel lateral a través de la estructura del techo. Introduzca un tornillo auto-roscante (S4) a través del panel lateral a la estructura del techo. Repita esto para cada panel lateral. Ver ampliación.
- PT** Posicione cada painel lateral (SPB1↑,SPS1↑,FSPC1↑) na parte superior da estrutura de telhado (RS1S, RS3SS, RS3LS, RS3LQ, RS3SQ). Usando uma furadeira 3mm (1/8") de alto desempenho, fazer dois furos igual distância do painel lateral por meio da estrutura do telhado. Dirigir um parafuso auto escutas (S4) através do painel lateral para a estrutura do telhado. Repita o processo para cada painel lateral. Veja ampliar.
- NL** Bevestigt de zijpanelen (SPB1↑,SPS1↑,FSPC1↑) geplaatst aan de dakconstructie (RS1S, RS3SS, RS3LS, RS3LQ, RS3SQ). Met een diameter 3mm(1/8") boor, maak met een boormachine twee soortgelijke gaatjes op de Basis "U" kanaal via het zijpaneel. Zet een zelftappende schroef (S4) door de Basis "U" kanaal om het zijpaneel te bevestigen. Herhaal dit voor elke zijpaneel. Zie blowup.
- CS** Pripojte každý boční panel (SPB1↑,SPS1↑,FSPC1↑) na vrcholu na střešní konstrukci (RS1S, RS3SS, RS3LS, RS3LQ, RS3SQ). Použitím prům. 3mm (1/8") vrtáku s vrtačkou, udělat dvě stejné vzdálenosti děr na bočním panelu přes střešní konstrukci. Zavrtejte samořezný šroub (S4) přes postranní panelu na střešní konstrukci. Tento postup opakujte pro každý boční panel. Viz blowup.
- SK** Pripojte každý bočný panel (SPB1↑, SPS1↑, FSPC1↑) hore na konštrukciu strechy (RS1S, RS3SS, RS3LS, RS3LQ, RS3SQ). Pomocou dia. Vrtáčka 3 mm (1/8 ") s výkonným vrtákom vytvára dva bočné otvory na bočnom paneli cez strešnú konštrukciu. Pohnite samořeznú skrutku (S4) cez bočný panel k strešnej konštrukcii. Zopakujte to pre každý bočný panel. Pozri fúkanie.
- SL** Pritrdite posamezni Stranski Panel (SPB1↑,SPS1↑,FSPC1↑) na vrhu na strešno konstrukcijo (RS1S, RS3SS, RS3LS, RS3LQ, RS3SQ). Z uporabo 3mm (1/8") vrtanja z vrtalnim strojem, narediti dve luknji enake razdalje na stranski plošči skozi strešno konstrukcijo. Pričvrstite samovrezni vijak (S4) skozi stranski plošči na strešno konstrukcijo. To ponovite za vsako stranico. Oglejte si povečavo.
- HR** Pričvrstite svaku bočnu ploču (SPB1↑, SPS1↑, FSPC1↑) na vrh na krovnu strukturu (RS1S, RS3SS, RS3LS, RS3LQ, RS3SQ). Korištenje dijaprojektije. Izbušite 3 mm (1/8 inča) bušilicom za snagu i napravite dvije rupe za jednake udaljenosti na bočnoj ploči kroz krovnu strukturu. Vozite vijak za samolijepljivanje (S4) kroz bočnu ploču na krovnu strukturu. Ponovite ovo za svaku bočnu ploču. Pogledajte blowup.
- HU** Csatlakoztassa a tetőszerkezethez tartozó minden oldallapot (SPB1↑, SPS1↑, FSPC1↑) tetejére (RS1S, RS3SS, RS3LS, RS3LQ, RS3SQ). Dia. 3 mm-es (1/8 ") fúrógépet fúróval, készítsen két egyenlő távolságot az oldallapon a tetőszerkezeten keresztül. Hajtsa be az önmetsző csavart (S4) az oldalsó panelen keresztül a tetőszerkezethez. Ezt ismételje meg minden oldallaphoz. Lásd a fűjást.
- SV** Fäst varje sidopanel (SPB1↑, SPS1↑, FSPC1↑) ovanpå takkonstruktionen (RS1S, RS3SS, RS3LS, RS3LQ, RS3SQ). Använda en bild 3 mm (1/8 ") borr med en kraftborr, gör två lika distanshål på sidopanelen genom takstrukturen. Kör en självuttagsskruv (S4) genom sidopanelen till takstrukturen. Upprepa detta för varje sidopanel. Se uppblåsning.
- IT** Attaccare ciascun pannello laterale (SPB1↑, SPS1↑, FSPC1↑) in cima alla struttura del tetto (RS1S, RS3SS, RS3LS, RS3LQ, RS3SQ). Utilizzando un dia. Trapano da 3mm (1/8 ") con trapano elettrico, creare due fori uguali per la distanza sul pannello laterale attraverso la struttura del tetto. Guidare una vite autofilettante (S4) attraverso il pannello laterale fino alla struttura del tetto. Ripeti questo per ogni pannello laterale. Vedi l'ingrandimento.
- PL** Przymocuj każdy panel boczny (SPB1↑, SPS1↑, FSPC1↑) na wierzchu do konstrukcji dachu (RS1S, RS3SS, RS3LS, RS3LQ, RS3SQ). Korzystanie z dia. Wiertarka 3 mm (1/8 ") z wiertarką mechaniczną, wykonaj dwa równe otwory w panelu bocznym poprzez konstrukcję dachu. Wkręć śrubę samogwintującą (S4) przez panel boczny do konstrukcji dachu. Powtórz to dla każdego panelu bocznego. Zobacz blowup.
- RO** Ataşați fiecare panou lateral (SPB1↑, SPS1↑, FSPC1↑) deasupra structurii acoperișului (RS1S, RS3SS, RS3LS, RS3LQ, RS3SQ). Folosind dia. 3 mm (1/8 ") cu un burghiu de foraj, faceți două găuri de distanță egale pe panoul lateral prin structura de acoperis. Conduceți un șurub de autoapăsare (S4) prin panoul lateral la structura acoperișului. Repetați acest lucru pentru fiecare panou lateral. Vezi lovitura.
- BG** Прикрепете всеки страничен панел (SPB1↑, SPS1↑, FSPC1↑) нагоре към конструкцията на покрива (RS1S, RS3SS, RS3LS, RS3LQ, RS3SQ). Използвайте диа. 3 мм (1/8 ") тренировка с мощност пробиване, направи две равни отвори дистанция на страничния панел през покривната конструкция. Задвижете винт (S4) чрез страничния панел към конструкцията на покрива. Повторете това за всеки страничен панел. Вижете издуването.
- TR** Her bir Yan Paneli (SPB1↑, SPS1↑, FSPC1↑) üstünü Çatı Yapısına (RS1S, RS3SS, RS3LS, RS3LQ, RS3SQ) takın. Bir dia kullanma 3 mm (1/8 ") matkapla delin, Yan Panelde Çatı Yapısı ile iki eşit mesafe deliği yapın. Yan Panelden Çatı Yapısına bir kendinden kılavuzlu vida (S4) sürün. Her bir Yan Panel için bunu tekrarlayın. Patlama bakın.





Ø3.0mm. (1/8")
RS1S
RS3SS
RS3LS
RS3LQ
RS3SQ



| | | | |
|----|---|----|--|
| EN | Important Warranty Information | HR | Važne informacije o jamstvu |
| FR | Informations Importantes Concernant La Garantie | HU | Fontos jótállási információk |
| DE | Wichtige Informationen zur Gewährleistung | SV | Viktigt garantiinformation |
| ES | Información importante sobre la garantía | IT | Informazioni importanti sulla garanzia |
| PT | Importantes Informações de Garantia | PL | Ważne informacje gwarancyjne |
| NL | Belangrijke Informatie over de garantie | RO | Informații importante privind garanția |
| CS | Důležité informace o záruce | BG | Важна информация за гаранцията |
| SK | Dôležité informácie o záruke | TR | Önemli Garanti Bilgileri |
| SL | Pomembne Garancijske Informacije | | |



EN The 'DURAMAX' shed has been tested and passed high wind loads in a controlled laboratory environment when installed with the high wind installation guidelines. Natural high wind areas create wind at unpredictable speeds that are very difficult to capture accurately by location. As such we cannot guarantee the performance of the shed in these extreme situations

FR Le hangar ' DURAMAX ' a été testé et passé des charges de vent élevées dans un environnement de laboratoire contrôlé lorsqu'il est installé avec les directives d'installation de haute vent . Naturelles, les zones de vents forts créent vent à des vitesses imprévisibles qui sont très difficiles à saisir avec précision par emplacement . En tant que tel , nous ne pouvons pas garantir la performance de la foule dans ces situations.

DE Das "DURAMAX" -Haus wurde getestet und hat hohe Windlasten in einer kontrollierten Laborumgebung bestanden, wenn es mit den Richtlinien für hohe Windinstallationen installiert wurde. Natürliche Starkwindgebiete erzeugen Wind mit unvorhersehbaren Geschwindigkeiten, die aufgrund des Standorts nur schwer erfasst werden können. Daher können wir die Leistung des Schuppens in diesen extremen Situationen nicht garantieren.

ES El cobertizo ' DURAMAX ' ha sido probado y aprobado cargas de viento en un entorno controlado de laboratorio cuando se instala con las pautas de instalación de vientos fuertes . Espacios naturales de vientos crean viento a velocidades impredecibles que son muy difíciles de capturar con precisión la ubicación. Como tal , no podemos garantizar el funcionamiento de la nave en.

PT O galpão 'DURAMAX' foi testado e passou por altas cargas de vento em um ambiente de laboratório controlado quando instalado com as diretrizes de instalação de alta energia eólica. As áreas naturais de ventos fortes criam vento a velocidades imprevisíveis que são muito difíceis de capturar com precisão por localização. Como tal, não podemos garantir o desempenho do galpão nessas situações extremas

NL Het 'DURAMAX'-schuurtje is getest en heeft hoge windbelastingen doorstaan in een gecontroleerde laboratoriumomgeving, indien geïnstalleerd met de richtlijnen voor hoge winden. Natuurlijke windrijke gebieden creëren wind met onvoorspelbare snelheden die zeer moeilijk nauwkeurig op locatie kunnen worden vastgelegd. Als zodanig kunnen we de prestaties van de schuur in deze extreme situaties niet garanderen

CS Ústředna DURAMAX byla testována a prošla vysokým zatížením větrem v kontrolovaném laboratorním prostředí, když byla instalována s pokyny pro větrnou instalaci. Přírodní větrné plochy vytvářejí vítr při nepředvídatelných rychlostech, které je velmi obtížné přesně zachytit podle místa. Jako takové nemůžeme zaručit výkon haly v těchto extrémních situacích

SK Dúchadlá "DURAMAX" boli testované a prešli vysokou záťažou vetra v kontrolovanom laboratórnom prostredí, keď sú inštalované so smernicami pre vysoký vietor. Prírodné oblasti s vysokým vetrom vytvárajú vietor pri nepredvídateľných rýchlostiach, ktoré sa veľmi ťažko zachytia presne podľa miesta. Ako taký nemôžeme zaručiť výkonnosť kóline v týchto extrémnych situáciách

SL Preskus "DURAMAX" je bil preizkušeni in prešel velike obremenitve vetra v nadzorovanem laboratorijskem okolju, če je bil nameščen s smernicami za visoko vetrove. Naravni viri vetra ustvarijo veter ob nepredvidljivih hitrostih, ki jih je zelo težko natančno zajemati glede na lokacijo. Kot taka ne moremo zagotoviti učinkovitosti skladišča v teh skrajnih razmerah

HR Prostor "DURAMAX" je testiran i prošao velike opterećenja vjetrom u kontroliranom laboratorijskom okruženju kada je instaliran s visokim smjernicama za instalaciju vjetra. Prirodni visoki vjetrojevi stvaraju vjetar na nepredvidljivim brzinama koje su vrlo teško točno snimiti po lokaciji. Kao takav ne možemo jamčiti izvedbu prolivenih u ovim ekstremnim situacijama

HU A DURAMAX fészerét ellenőrzött laboratórium környezetben tesztelték, és nagy szélterhelést vezettek be, amikor a nagy szélsőkapási irányelvekkel telepítették. A természeti nagy szélterületek olyan kiszámíthatatlan sebességű szélsősebességet hoznak létre, amelyet nagyon nehéz rögzíteni helyesen a helyszínen. Így nem garantálhatjuk a fészer teljesítményét ebben a szélsőséges helyzetben

SV DURAMAX-skjulet har testats och passerat höga vindbelastningar i en kontrollerad laboratoriemiljö när den installeras med riktlinjerna för hög vindkraft. Naturliga höga vindområden skapar vind med oförutsägbara hastigheter som är mycket svåra att fånga noggrant på plats. Som sådan kan vi inte garantera skurets prestanda i dessa extrema situationer

IT Il capannone 'DURAMAX' è stato testato e ha superato carichi di vento elevato in un ambiente di laboratorio controllato quando installato con le linee guida per l'installazione del vento forte. Le aree naturali del vento forte creano vento a velocità imprevedibili che sono molto difficili da catturare con precisione in base alla posizione. Pertanto non possiamo garantire le prestazioni del capannone in queste situazioni estreme





- PL** Szopa "DURAMAX" została przetestowana i przeszła duże obciążenia wiatrem w kontrolowanym środowisku laboratoryjnym, gdy zainstalowano ją zgodnie z wytycznymi dotyczącymi instalacji wiatrowej. Naturalne obszary o dużym natężeniu wiatru wytwarzają wiatr o nieprzewidywalnych prędkościach, które są bardzo trudne do uchwycenia dokładnie według lokalizacji. W związku z tym nie możemy zagwarantować wykonania szopy w tych ekstremalnych sytuacjach.
- RO** Dulapul "DURAMAX" a fost testat și a fost încărcat cu încărcături puternice de vânt într-un mediu de laborator controlat atunci când este instalat cu instrucțiunile de instalare a vântului. Zonele naturale cu vânt puternic creează vânt la viteze imprevizibile, care sunt foarte greu de capturat cu precizie în funcție de locație. Ca atare, nu putem garanta performanța magazinului în aceste situații extreme
- BG** Тръбопроводът "DURAMAX" е тестван и преминава в силно натоварване от вятър в контролирана лабораторна среда, когато е инсталиран с насоките за вятърна инсталация. Природните високи ветрови зони създават вятър при непредсказуеми скорости, които са много трудни за улавяне по точно местоположение. Като такива не можем да гарантираме изпълнението на навеса в тези крайни ситуации
- TR** "DURAMAX" dökümü, yüksek rüzgar tesisatı kurallarına göre kurulduğunda kontrollü bir laboratuvar ortamında yüksek rüzgar yüklerini test etti ve geçti. Doğal yüksek rüzgârlı bölgeler, konuma göre hassas bir şekilde yakalanması çok zor olan, öngörülemeyen hızlarda rüzgar yaratır. Bu nedenle, bu olağanüstü durumlarda kulübenin performansını garanti edemeyiz.



- EN** "For dismantling the Shed, Customer has to follow instructions manual in reverse direction."
- FR** " Pour le démantèlement du hangar, client doit suivre le manuel d'instructions dans le sens inverse."
- DE** In Gebieten mit starken Schneefällen oder starkem Wind empfehlen wir das nachstehende Zubehör.
- ES** "Para el desmantelamiento de la nave, cliente tiene que seguir instrucciones en sentido contrario".
- PT** "Para desmontar o galpão, cliente tem de seguir o manual de instruções em sentido reverso".
- NL** "Voor de ontmanteling van de schuur, klant heeft te volgen instructiehandleiding in omgekeerde richting."
- CS** 'Pro demontáž přístřešku musí zákazník postupovat podle pokynů v opačném směru.'
- SK** 'Pri demontáži prístrešku musí zákazník postupovať podľa pokynov v opačnom smere.'
- SL** 'Za demontažo skladišča mora naročnik slediti priročniku v obratni smeri.'
- HR** 'Za demontažu zida, korisnik mora slijediti priručnike za upute u obrnutom smjeru.'
- HU** 'A fészert lebontásához az Ügyfélnek vissza kell követnie az utasításokat.'
- SV** 'För att demontera Shed måste kunden följa instruktionsboken i omvänd riktning.'
- IT** 'Per lo smontaggio del capannone, il cliente deve seguire manualmente le istruzioni in senso inverso'..
- PL** do demontażu szopy, należy postępować zgodnie z instrukcją obsługi w odwrotnym kierunku
- RO** 'Pentru dezmembrarea Shedului, Clientul trebuie să urmeze manualul de instrucțiuni în sens invers.'
- BG** 'За демонтиране на навеса клиентът трябва да следва инструкциите в наръчник в обратна посока.'
- TR** 'Shed'in sökülmesi için, Müşteri yönergeleri ters yönde takip etmelidir.'



EN ADDITIONAL ACCESSORIES AVAILABLE
(Not included)

FR ACCESSOIRES ADDITIONNELS DISPONIBLES
(non inclus)

DE WEITERES ZUBEHÖR
(Nicht enthalten)

ES ACCESORIOS ADICIONALES DISPONIBLES
(no incluida)

PT ACESSÓRIOS ADICIONAIS DISPONÍVEIS
(não incluído)

NL EXTRA ACCESSOIRES AANWEZIG.
(niet inbegrepen)

CS MOŽNÉ DALŠÍ DOPLŇKY.
(není součástí balení)

SK DOSTUPNÉ DODATOČNÉ PRÍSLUŠENSTVO
(nie je súčasťou balenia)

SL RAZPOLOŽLJIVA DODATNA OPREMA
(niso vključene)

HR DODATNI PROGRAMI RASPOLOŽIV
(nije uključeno)

HU TOVÁBBI MEGVÁSÁROLHATÓ TARTOZÉKOK
(nem tartozék)

SV YTTERLIGARE TILLGÄNGLIGA ACCESSOARERV
(ingår ej)

IT ACCESSORI SUPPLEMENTARI DISPONIBILI
(non incluso)

PL DOSTĘPNE DODATKOWE AKCESORIA
(nie wliczone)

RO ACCESORIILE SUPLIMENTARE DISPONIBILE
(Nu este inclus)

BG ДОПЪЛНИТЕЛНИ НАЛИЧНИ АКЕСОАРИ
(не е включен)

TR EK AKSESUARLAR MEVCUTTUR
(dahil değildir)



EN These accessories are required in case of heavy snow or high wind areas.
Please choose relevant accessories according to your needs.

FR Ces accessoires sont exigés en cas de zones de la neige forte ou du vent fort.
Veuillez choisir les accessoires appropriés selon vos besoins.

DE In Gebieten mit starken Schneefällen oder starkem Wind empfehlen wir das nachstehende Zubehör.

ES Estos accesorios son requeridos en caso de fuertes nevadas o zonas de alto viento.
Por favor, elija los accesorios pertinentes de acuerdo a sus necesidades.

PT Estes acessórios são necessários em áreas de vento forte e/ou neve.
Por favor, escolha os acessórios pertinentes de acordo com suas necessidades.

NL Deze accessoires zijn nodig in geval van hevige sneeuw val of gebieden waar het hard waait.
Gebruik de accessoires die u nodig heeft.

CS Tyto doplňky se vyžadují v místech s velkým množstvím sněhu či silným větrem.
Zvolte si prosím příslušné doplňky podle vašich potřeb.

SK Toto príslušenstvo sa vyžaduje v prípadoch ťažkého a veľkého množstva snehu alebo silného vetra.
Vyberte si relevantné príslušenstvo na základe vašich potrieb.

SL Ta dodatna oprema se uporablja v primeru velike količine zapadlega snega ali če lopa stoji na zelo vetrovnem območju.
Izberite ustrezno opremo glede na to, kaj dejansko potrebujete.

HR Ovi dodaci su potrebni u slučaju teškog snijega ili jak vjetar regija.
Molimo odaberite relevantne dodatne opreme prema vašim potrebama.

HU Ezekre a tartozékokra sűrű havazás esetén vagy erősen szeles területeken van szükség. Kérjük,
igénye szerint válasszon a megfelelő tartozékok közül.

SV Dessa accessoarer behövs vid tung snö eller i områden med hård vind.
Var god välj relevanta accessoarer efter behov.

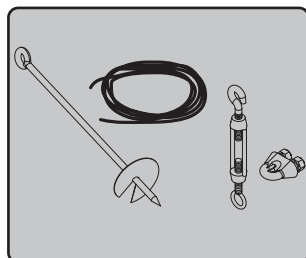
IT Questi accessori sono importanti in caso di neve o aree soggette a forti venti.
Per favore, scegli questi accessori in base ai tuoi bisogni.

PL Akcesoria te są wymagane w przypadku terenów, na których zdarzają się duże opady śniegu lub silnewiatry.
Wybierz odpowiednie akcesoria w zależności od potrzeb.

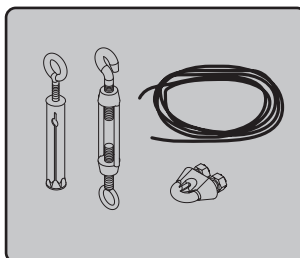
RO Aceste accesorii sunt necesare în cazul în cazul în care apar depuneri masive de zăpadă sau în zonele în care bate vânt puternic.
Vă rugăm alegeți accesorii potrivite nevoilor dumneavoastră.

BG Тези аксесоари се изискват в случай на тежък сняг или при райони със силен вятър.
Моля подберете съответните аксесоари според нуждите.

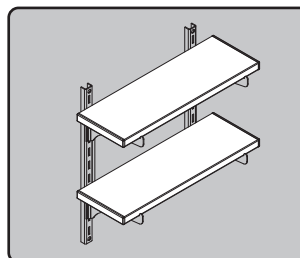
TR Bu aksesuarlar yoğun kar yağışı ya da kuvvetli rüzgar alan bölgelerde gereklidir.
Lütfen ihtiyaçlarınıza uygun gerekli aksesuarları seçiniz.



1



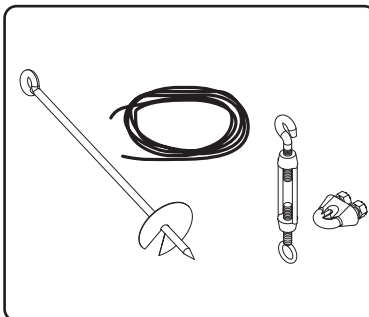
2



3

1

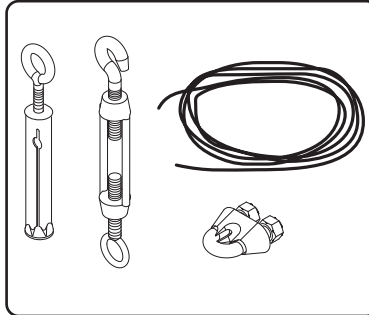
- | | |
|------------------------------------|--------------------------------|
| EN ANCHOR KIT (Soil) | HR SIDRO KOMPLET (tla) |
| FR KIT D'ANCRE (Sol) | HU RÖGZÍTŐ FELSZERELÉS (Talaj) |
| DE ANKER-KIT (Boden) | SV FÖRANKRINGS-KIT (Jord) |
| ES KIT DE ANCLAJE (Suelo) | IT KIT DI ANCORAGGIO (Suolo) |
| PT KIT DE APOIO (Solo) | PL ZESTAW DO MOCOWANIA (Grunt) |
| NL ANKER GEREEDSCHAP (bodem) | RO SET DE ANCORARE (ÎN SOL) |
| CS KOTEVNÍ SOUPRAVA (Hlína) | BG КОМПЛЕКТ АНКЕРИ (Почва) |
| SK UKOTVOVACIE PRÍSLUŠENSTVO (zem) | TR EKLEMLEME KİTİ (Toprak) |
| SL SIDRNA OPREMA (zemlja) | |



- EN** Wire rope with twist augers for sheds installed with foundation (Wood / Metal) on soil.
For heavy wind area.
- FR** Fil de fer avec des foreuses de torsion pour des hangars installés avec la base (en métal / en bois) sur le sol. **Pour la zone du vent fort.**
- DE** Seil mit Erdbohrer bei einem Unterbau (Holz / Metall) auf dem Boden.
Für Gebiete mit starkem Wind.
- ES** De cable metálico con barrenas helicoidales para cobertizo s instalados con la fundación (Metal y madera) en el suelo. **Para el área del fuerte viento.**
- PT** Cabo metálico com brocas para galpões instalados com base (Madeira/Metal) em solo.
Para áreas de vento forte.
- NL** Bedrading met kronkelige grondboren voor het schuurtje moet met fundering worden geïnstalleerd (hout/metaal) op bodem. **Voor hevige wind gebieden.**
- CS** Drátěné lano se vrtáky pro kůlny postavené se základy (dřevo / kov) na hlíně.
Pro místa se silným větrem.
- SK** Drôtené lano s krútenými špirálovitými šnekmi pre hangáre nainštalované zo základom (drevo/kov) na zemi. **Pre oblasť so silným vetrom.**
- SL** Žična vrv z velikim svedrom z enojno spiralo za lope nameščene na temelju (les/kovina) na zemlji.
Za zelo vetrovna območja.
- HR** čelikčelo s okretati svrdlom za baca instaliran s temelja (Drvo / Metal) na tlu.
Za teške vjeter području.
- HU** Drótkötél spirálfúrókkal alappal rendelkező kerti fészerekhez (Fa / fém) talajon.
Erősen szeles területekre.
- SV** Wirelås med tvistborr för skjul installerade med grund (trä / metall) på jord.
För områden med hård vind.
- IT** Fune con trivella a spirale per capannoni installati con fondamenta (legno/metallo) sul suolo.
Per aree soggette a forte vento.
- PL** Lina stalowa ze świdrami dla magazynków montowanych na pod stawie (Drewno/Metal) do gruntu.
Przeznaczone do użytkowania na obszarach występowania silnych wiatrów.
- RO** Cabluri cu burghie răsucite pentru magazine asamblate pe fundație (Lemn / Metal) în sol.
Pentru zonele în care bate vânt puternic.
- BG** Стоманено въже с извити сонди за заслони, монтирани върху фундаменти (Дърво / Метал) върху почва.
За силно ветровита зона.
- TR** Zemin (tahta/metal) toprak üstüne gecekler şekilde inşa edilen barınaklar için burgulu matkap ve tel ip.
Kuvvetli rüzgar alan yerler için.

2

- EN ANCHOR KIT (Concrete)
 FR KIT D'ANCRE (Béton)
 DE Verankerungsset (Beton)
 ES KIT DE ANCLAJE (hormigón)
 PT KIT DE APOIO (Concreto)
 NL ANKER GEREEDSCHAP (Beton)
 CS KOTEVNÍ SOUPRAVA (Beton)
 SK UKOTVOVACIE PRÍSLUŠENSTVO (betón)
 SL SIDRNA OPREMA (beton)
- HR SIDRO KOMPLET (beton)
 HU RÖGZÍTŐ FELSZERELÉS (Beton)
 SV FÖRANKRINGS-KIT (Betong)
 IT KIT DI ANCORAGGIO (cemento)
 PL ZESTAW DO MOCOWANIA (Beton)
 RO SET DE ACORARE (Beton)
 BG КОМПЛЕКТ АНКЕРИ (Бетон)
 TR EKLEMLEME KİTİ (Beton)

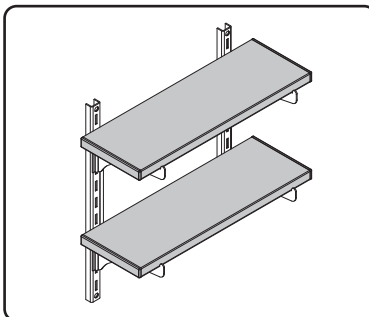


- EN Eye bolt with wire rope for sheds installed with foundation (Wood / Metal) on concrete.
For heavy wind area.
- FR OEil à queue filetée avec fil en fer pour des hangars installés avec la base (en métal / en bois) sur le béton.
Pour la zone du vent fort.
- DE Ringschraube mit Seil für Geräterhäuser mit einem Unterbau (Holz / Metal) auf Beton.
Für Gebiete mit starkem Wind.
- ES Perno de Ojo con el cable de alambre para las vertientes instaladas con la fundación (Metal y madera) en el suelo. **Para el área del fuerte viento.**
- PT Cavilha com cabo de aço para galpões instalados com base (Madeira/Metal) em concreto.
Para áreas de vento forte.
- NL Eyebolt met stalendraad voor schuurtje moet worden geïnstalleerd met fundering (hout/metaal) op beton.
Voor hevige wind gebieden.
- CS Oka s drátěným lanem pro kůlny postavené se základy (dřevo / kov) na betonu.
Pro místa se silným větrem.
- SK Šrob s okom s drôteným lanom pre hangáre nainštalované so základom (drevo/kov) na betóne.
Pre oblasti so silným vetrom.
- SL Očesni vijak z žično vrvjo za lope nameščene na temelju (les/kovina) na betonu.
Za zelo vetrovna območja.
- HR oči vijak žičane užadi za baca Installer sa temelja (Drvo / Metal) na betonu.
Za teške vjetar području.
- HU Gyűrűs csavar drótkötéssel alappal rendelkező kerti fészerekhez (Fa / fém) betonon.
Erősen szeles területekre.
- SV Stagögla med wirelås för skjul som installerats med grund (Trä / Metall) på betong.
För områden med hård vind.
- IT Vite ad occhio con fune per capannoni installati con fondamenta (legno/metallo) sul cemento.
Per aree soggette a forte vento.
- PL Śruba z uchem z liną stalową dla magazynków montowanych na podstawie (Drewno/Metal) do betonu.
Przeznaczony do użytkowania na obszarach występowania silnych wiatrów.
- RO Șurub cu ochi atașat la un cablu pentru magaziile asamblate pe fundație (Lemn / Metal) în beton.
Pentru zonele în care bate vânt puternic.
- BG Шарнирен болт със стоманено въже за заслони, инсталирани с фундамент (Дърво / Metal) върху бетон.
За силно ветровита зона.
- TR Zemin (tahta/metal) beton üstüne gelecek şekilde inşa edilen barnaklar için halkalı vida ve tel ip.
Kuvvetli rüzgar alan yerler için.

3

EN SHELF KIT
 FR UN KIT D'ÉTAGÈRE
 DE REGAL AUSSTATTUNG
 ES KIT ESTANTE
 PT KIT DE PRATELEIRAS
 NL PLANK MONTAGE KIT
 CS MONTÁŽNÍ SOUPRAVA POLIC
 SK DOPLNKOVÝ KIT
 SL KOMPLET POLIC

HR KUPANJE KIT
 HU MINISÉGÉT KIT
 SV HYLLA KIT
 IT KIT MENSOLA
 PL PÓŁKA KIT
 RO SHELF KIT
 BG КОМПЛЕКТ КОЛЕКЦИЯ
 TR RAF KİTİ



- EN** Easy mounting system on the middle column. 6 inch wide reinforced PVC shelf with end caps.
- FR** Facile système de montage sur la colonne du milieu. Étagère de 6 pouces de large en PVC renforcé avec des embouts.
- DE** Leichte Montage des Systems auf der mittleren Spalte. 6 Zoll breit verstärktes PVC Regal mit Endkappen.
- ES** Fácil sistema de montaje en la columna central. Estante de PVC reforzado con tapas de 6 pulgadas de ancho.
- PT** Sistema fácil de montagem a partir da coluna média. Prateleiras de largura de 6 polegadas com tampa.
- NL** Eenvoudige montage systeem op de middelste kolom. 6 inch breed versterkt PVC plank met eindkappen.
- CS** Snadný montážní systém na prostředním sloupci. 6 palců široké vyztužené PVC police s koncovkami.
- SK** Jednoduchá montáž na strednom stĺpci. 6 palcová široká vyztužená polička z PVC s koncovými uzávermi.
- SL** Enostavna pritrditev na srednji steber. 6 palčne široko ojačane PVC police s končnimi pokrovi.
- HR** Jednostavan montažni sustav na srednjem stupu. 6 inča široka armirana PVC polica s završnim kapama.
- HU** Egyszerű szerelőrendszer a középső oszlopra. 6 hüvelykes széles, megerősített PVC polc, zárósapkával.
- SV** Lätt monteringsystem på mellanskolonnen. 6 tum bred förstärkt PVC-hylla med ändkapslar..
- IT** Facile sistema di montaggio sulla colonna centrale. Ripiano in PVC rinforzato largo 6 pollici con tappi terminali.
- PL** Łatwy system montażu na środkowej kolumnie. Szeroka, 6-calowa, wzmocniona półka z PCV z zaślepkami.
- RO** Sistem de montare facil pe coloana din mijloc. Portofoliu din PVC armat de 6 inch, cu capace de capăt.
- BG** Лесна система за монтиране на средната колона. Широко подсилена PVC рафт от 6 инча с капачки.
- TR** Orta kolondaki kolay montaj sistemi. Uç kapakları ile 6 inç genişliğinde güçlendirilmiş PVC raf.



U.S. Polymers, Inc.
1057 S. Vail Ave
Montebello, CA 90640,
United States of America

www.duramaxbp.com