

**DK****3288 PRIMUS MULTIFUEL KOGEEAPPARAT****BRUGSVEJLEDNING**

**VIGTIGT:** Denne brugsanvisning bedes studeret grundigt, inden apparatet sluttes til gasbeholderen eller brændselsflasken. Den skal derefter gennemlæses regelmæssigt for at genopfriske kendskabet til brug af apparatet. Gem brugsanvisningen til fremtidig brug: Hvis instruktionerne i denne brugsanvisning ikke følges, er der fare for alvorlige personskader og dødsulykker!

**ADVARSEL:** Dette apparat forbruger ilt og producerer kuldiioxid. Apparatet må **IKKE** anvendes eller tændes i et rum, som ikke er ventileret, indendørs, i et telt, køretøj eller andet indelukket rum, da dette er livsfarligt. **KUN TIL UDENDØRS BRUG!** Kogeblusset (gasbeholderen eller brændselsflasken) må **ALDRIG** dækkes til med vindskærm, sten eller lignende, som kan forårsage overophedning og skader på kogeblusset og gasbeholderen/brændselsflasken. En sådan overophedning af gasbeholder eller brændselsflaske er livsfarlig.

**BRÆNDSTOF OG YDELSE**

Mundstykke 37 (0,37 mm)

- Engangsbeholdere med primusgas (propan-/isobutan-butanblanding) er det ideelle brændstof til MultiFuel. Det er let at bruge, kræver normalt ingen forvarmning, er effektivt, rent (ingen sod) og kræver næsten ingen vedligeholdelse og servicering.
- Mundstykke 32 (0,32 mm)
- Primus PowerFuel, industribenzin af en god kvalitet eller MSR® White Gas/Coleman® Fuel giver en ren forbrænding og efterlader næsten ingen belægninger i brændstofsystemet.
  - Almindelig næsten bør kun anvendes undtagelsesvis, da det indeholder tilsætningsstoffer, som er sundhedsskadelige og desuden efterlader belægninger i brændstofsystemet.
  - Af sundhedshensyn må byholdig benzin aldrig anvendes.

Mundstykke 28 (0,28 mm)

- Petroleum kan fås over hele verden, men det brænder med en mere sodet flamme, er vanskeligere at forvarme og kan nedvendiggøre regelmæssig rengøring.
- Dieselbrændstof kan bruges, hvis det ikke er muligt at skaffe andre typer brændstof. Dette brændstof brænder med en meget sodende flamme, tager langt tid at forvarme og kræver regelmæssig rengøring.

**1. INDLEDNING**

- 1.1 Dette gasapparat er kun beregnet til Primus gasbeholdere 2202, 2206 og 2207 med propan-/isobutan-/butangasblanding eller Primus brændselsflasker til Primus PowerFuel, industribenzin (MSR® White Gas/Coleman® Fuel), blyfri benzin, petroleum og andre lignende brændstoftyper.
- 1.2 Det kan være farligt at forsøge at tilslutte apparat til andre typer gasbeholdere eller brændselsflasker. Dette kan medføre læskager, som kan forårsage personskader eller dødsulykker.
- 1.3 Gasforbrug: 180 g/time / 8.000 Btu/time / ca. 2,3 kW ved 1 bars tryk.
- 1.4 Størrelse på mundstykke: 0,45 mm til Primus engangsbeholder. Størrelse på mundstykke: 0,37 mm til Primus PowerFuel, industribenzin (MSR® White Gas/Coleman® Fuel) og blyfri benzin. Størrelse på mundstykke: 0,28 mm til petroleum eller lignende brændstoftyper.
- 1.5 Dette apparat opfylder kravene i henhold til EN 521, ANSI Z21.72-2011/ B140.9.2-10. CE-mærkningen (EN 521) gælder kun flaskegasfrift.
- 1.6 Vær altid opmærksom på, at slangen vender bort fra kogeblusset og ikke kommer i kontakt med flammen eller de varme forbrændingsgasser. Undgå at sno slangen eller udsætte den for siltage.

**2. RÅD OM SIKKER ANVENDELSE (Fig. 1)**

- 2.1 Sørg for, at apparatets og pumpens tætninger (1) er korrekt placeret og i god stand, inden gasbeholderen eller brændselsflasken tilsluttes.
  - 2.2 Dette apparat er kun beregnet til brug udendørs. Apparatet må **IKKE** anvendes eller tændes i et rum, som ikke er ventileret, indendørs, i et telt, køretøj eller andet indelukket rum, da dette er livsfarligt.
  - 2.3 Gasapparatet skal stå på en jævn overflade.
  - 2.4 Sørg for, at der ikke findes brændbare materialer i nærheden som beskrevet i punkt 4.8.4 og 6.8.6.
  - 2.5 Udskitning og tilslutning af gasbeholder/brændselsflasken skal udføres på et sikkert sted udendørs og ikke i nærheden af tændkilder som f.eks. åben ild, vågeblus eller elkaminer. Udskitning må heller ikke foregå, hvor der er andre personer til stede.
  - 2.6 I tilfælde af en utæthed i apparatet (lugt af gas, benzin, osv.) skal det straks placeres på et godt ventileret sted udendørs og ikke i nærheden af tændkilder, hvorefter utætheden skal findes og stoppes. Kontrol af gaslækage må kun finde sted udendørs. Kontrol af utætheder må aldrig finde sted med åben ild. Brug i stedet sæbevand.
  - 2.7 Brug aldrig et apparat med beskadigede eller slidte tætninger eller et utæt, beskadiget eller dårligt fungerende apparat.
  - 2.8 Lad aldrig et tændt apparat stå uden opsyn.
  - 2.9 Kogegrej må ikke koge tørt.
3. **HÅNTERING AF APPARATET**
  - 3.1 Rør ikke ved de opvarmede dele på apparatet under eller lige efter brug.
  - 3.2 Opbevaring: Skru gasbeholderen/brændselsflasken af apparatet, når det ikke er i brug. Gasbeholderen skal opbevares tørt og sikkert og på afstand af varmekilder.
  - 3.3 Apparatet må ikke misbruges eller anvendes til andre formål end dem, det er beregnet til.
  - 3.4 Håndter apparatet forsigtigt. Det må ikke tabes.

**4. MONTERING OG BRUG AF APPARATET MED GASBEHOLDER**

- 4.01 Det er meget vigtigt, at brændstofsystemet er helt tomt for andre brændstoftyper inden der anvendes gas. Der kan ellers opstå en farlig opblussende flamme (vejledning om tømnning af systemet i punkt 6.8.7) Kontrollér også, at mundstykke 37 er monteret.
- 4.1 Sørg for, at lukkeventilen (2) er helt lukkede (ved at dreje dem længst muligt med uret).
- 4.2 Hold gasbeholderen (3) lodret, mens den tilsluttes ventilen.
- 4.3 Placér ventilen vinkelret på gasbeholderen (se Fig. 2).
- 4.4 Skru forsigtigt gasbeholderen ind i ventilen, indtil den rører ved

ventilens O-ring. Sørg for, at der ikke skrues skævt ved tilslutningen til gasbeholderen. Obs! Gasbeholderen må kun skrues på ventilen med håndkraft. Hvis der skrues for hårdt, kan gasbeholderen beskadiges.

- 4.5 Sørg for, at gastilslutningen er helt tæt. Kontrol af gas må kun foregå udendørs. Kontrol af utætheder må aldrig foretages med åben ild. Brug sæbevand, som påføres ved gasapparatets sammenføjer og tilslutninger. Hvis der er en utæthed, opstår der bobler rundt om det utætte område. Hvis der er grund til at tro, at der er en utæthed, eller hvis der lugter af gas, må gasapparatet ikke tændes. Skru gasbeholderen af, og indlever gasapparatet til din Primus forhandler.
- 4.6 Drej benene (karrets støtteben) (12) i rette position i vindskærmen (1).
- 4.7 Kogeblusset er nu klar til brug.
- 4.8.1 Apparatet skal altid stå støt. Sørg for at slangen er helt strakt, og at den vender væk fra kogeblusset. Gasbeholderen skal være uden for rækkevidde af kogeblussets varme.
- 4.8.2 Drej først lukkeventilen (2) mod uret, og tænd brænderen (4) med det samme.
- 4.8.3 Justér flammen ved at dreje lukkeventilen (2).
- 4.8.4 Apparatet må kun anvendes i opretstående position. Flyt aldrig et tændt apparat. Der kan opstå en blafrende flamme, inden apparatet er blevet varmt, eller hvis det flyttes med for voldsomme bevægelser.
- 4.8.5 Efter brug skal lukkeventilen (2) lukkes.
- 4.8.6 Der skal være god afstand til brændbare materialer. Der skal være mindst 1250 mm til loftet og mindst 1000 mm til vægge. **HVIS DETTE IKKE OVERHOLDES**, opstår der brandfare!

**5. UDSKITNING AF GASBEHOLDER**

- 5.1 Luk lukkeventilen (2) helt. Kontrollér, at flammen er slukket, og at der ikke er anden åben ild i nærheden. Gasbeholderen skal udskittes udendørs på et sted, hvor der ikke er mennesker. Skru beholderen af ventilen, og udskit O-ringen, som tætnet kogeblusset, hvis denne er revnet eller slidt. Undgå at skru beholderen skævt på ved at placere ventilen vinkelret på gasbeholderens gevind, og skru den i med håndkraft som beskrevet i punkt 4.

**6. MONTERING OG BRUG AF APPARATET MED FLYDENDE BRÆNDSTOF**

- 6.01 Apparatet leveres med tre mundstykker. Det mundstykke, som er mærket 37, er beregnet til Primus gasbeholdere, mundstykke 32 til Primus PowerFuel, industribenzin og blyfri benzin, og mundstykke 28 er beregnet til petroleum, diesel eller lignende brændstoftyper. Sørg for, at det korrekte mundstykke er monteret.
- 6.02 Fyld Primus brændselsflasken op til opfyldningslinien med flydende brændstof. Obs! Fyld aldrig højere op end til linien!
- 6.1 Sørg for at lukkeventilen (2) er helt lukkede (ved at dreje så langt som muligt med uret).
- 6.2 Skru pumpen (21) i brændselsflasken (20).
- 6.3 Skru forsigtigt pumpens svingkobling (22) ind i ventilen, indtil den rører ved ventilens O-ring. Sørg for, at den ikke skrues skævt på. Obs! Svingkoblingen må kun skrues på ventilen med håndkraft. Hvis forbindelsen strammes for hårdt, kan der opstå skader på svingkoblingen.
- 6.4 Drej benene (karrets støtteben) (12) i rette position i vindskærmen (1).
- 6.5 Pump ca. 20 pumpeslag, flere hvis brændstofniveaet er under opfyldningslinien i brændselsflasken.
- 6.6 Placér brændselsflasken på et jævnt og stabilt underlag med teksten "ON" på brændselsflasken opad.
- 6.8.1 Apparatet skal altid stå på et jævnt underlag. Vær altid opmærksom på, at slangen vender bort fra kogeblusset og ikke kommer i kontakt med flammen eller de varme forbrændingsgasser. Undgå at sno slangen eller udsætte den for siltage. Brændselsflasken skal være på afstand af varmen fra kogeblusset.
- 6.8.2 Åbn lukkeventilen (2), så brændstoffet kommer ud ad mundstykket i ca. 2 sekunder, inden knappen lukkes igen. Hvis der anvendes petroleum eller diesel, eller hvis vejret er koldt, eller det blæser, skal der bruges mere brændstof til forvarmning. Slip i så tilfælde brændstof ud i 4-6 sekunder.
- 6.8.3 Kontrollér, at apparatet ikke er utæt ved lukkeventilen, brændstofpumpen, mundstykket, brændstofrøret eller slangen.

**OPDAGES EN LÆKAGE, MÅ APPARATET IKKE BRUGES!**

- 6.8.4 Tænd forvarmningsfiltet. **HOLD IKKE HOVEDET ELLER ANDRE KROPSDELE HEN OVER APPARATET!** Forvarmningsfiltet vil nu brænde i ca. 40 sekunder, hvis der bruges industribenzin/white gas, og i længere tid, hvis der anvendes petroleum eller diesel, eller hvis den omgivende temperatur er lav. Når brændstoffet i forvarmningsfiltet er ved at være opbrugt, men inden flammen slukker helt, skal lukkeventilen (2) åbnes langsomt (ved at dreje det mod uret). Hvis apparatet brænder med en gul ustabil flamme, har forvarmningsperioden været for kort. Prov at dreje lukkeventilen (2) lidt tilbage, indtil flammen er blå og brænder stabilt. Lad så apparatet brænde ved lav effekt et øjeblik for at varme det op. Hvis kogeblusset trods dette ikke kan køre ved fuld effekt, er den eneste mulighed at slukke kogeblusset, lade det køle af og derefter starte en ny og længere forvarmning med mere forvarmningsbrændstof. Husk også, at kogeblusset skal beskyttes mod blæsten under forvarmningsproceduren.
- 6.8.5 Apparatet må kun anvendes i opretstående position. Flyt aldrig et tændt apparat. Der kan opstå en blafrende flamme, inden apparatet er blevet varmt, eller hvis det flyttes med for voldsomme bevægelser.
- 6.8.6 Der skal være god afstand til brændbare materialer. Der skal være mindst 1250 mm til loftet og mindst 1000 mm til vægge. **HVIS DETTE IKKE OVERHOLDES**, opstår der brandfare!
- 6.8.7 Slukning af apparatet og tømnning af brændstofsystemet. Vend brændstofbeholderen 180°, så teksten "OFF" på brændstofpumpen vender opad. Når flammen er slukket, og der kun kommer luft gennem mundstykket, lukkes lukkeventilen (2) (ved at dreje grebet så langt som muligt med uret). Bemærk: denne procedure tager ca. 1 minut. Lad apparatet køle af, inden det skilles ad.
- 6.8.8 Tænd **IKKE** et varmt apparat igen. Varme dele i apparatet kan forårsage fordamning af det flydende brændstof, og forsøg på at tænde apparatet kan resultere i en stor flamme.

**7. VEDLIGEHOLDELSE**

- 7.01 Ved brug af flydende brændstof skal mundstykket rengøres regelmæssigt for at sikre optimal og problemfri drift. Ved langvarig anvendelse af flydende brændstof, eller brændstof af dårlig kvalitet,

kan det være nødvendigt at rense brændstoffedningen, der går ind i kogeapparatet (30), se afsnit 7.5.

- 7.1 Rengøring af mundstykket Luk lukkeventilen (2), og skru gasbeholderen (3) eller brændselsflasken (20) af.
- 7.2 Mundstykket (10) kan rengøres monteret eller afmonteret fra apparatet med det multiværktøj, som hører til apparatet.
- 7.3 Rengør mundstykket med den medfølgende rensenål (26).
- 7.4 Sæt mundstykket i igen, og skru det godt fast, så forbindelsen bliver tæt. Som ekstra sikkerhed bør man anvende en Primus gasbeholder, og sammenføringen bør kontrolleres med varmt sæbevand. Hvis der opstår bobler, er sammenføringen ikke tæt nok. Skru brænderen godt fast igen.
- 7.5 Rengøring af brændstoffedning (Fig. 5)
- 7.6 Brændstofpumpe (Fig. 6) Hvis pumpen ikke sætter brændselsflasken under tryk, strækkes læderpakningen (28) og indsmøres med Primus læderolie (spyt eller anden mineralbaseret olie). Skru pumpestangen af og træk den ud. Smør olina ind i læderpakningen, indtil den er blød og smidig. Hvis pumpen stadigvæk ikke sætter brændselsflasken under tryk, udskittes læderpakningen eller der fortsættes med punkt 7.7.
- 7.7 Hvis ikke pumpen kan opretholde trykket i flasken, rengøres og efterses envejsventilen (29). Demonter envejsventilen, og kontrollér, at O-ringen er ren. Monér envejsventilen igen.
- 7.8 Eftersyn og vedligeholdelse Sørg for, at tætninger og O-ringe sidder korrekt og er i god stand. Dette bør kontrolleres, hver gang apparatet bruges. Udskit O-ringen, hvis den er beskadiget eller slidt. Nye O-ringe kan købes hos nærmeste Primus-forhandler.
- 7.9 Multiværktøj Anvendes til demontering/montering af mundstykke (10), slangebæslag (32) og bundskruer (33). Se fig. (5).

**8. TIPS OG FEJLFINDING**

Primus engangsgasbeholdere (propan-/isobutan-/butanblanding) er det bedst egnede brændstof til MultiFuel-kogeblusset. Det er let at anvende, kræver ingen forvarmning, effektivt, rent (ingen sod), og kræver næsten ingen vedligeholdelse og servicering. Primus PowerFuel, industribenzin af god kvalitet eller MSR® White Gas/Coleman® Fuel har en ren forbrænding og efterlader næsten ingen belægninger i brændstofsystemet, men er ikke så ren som gas i engangsbeholdere. Kogeblusset har et brændstoffilter i pumpens plastslange (35). Normalt kræver disse filtre ingen pasning. Filtrene kan dog udskittes efter behov. Pas på tætningsfladerne. Test filteret for lækage, se pkt. 4.5. Nedenfor findes vigtige oplysninger om effekter på kogeblus med gasbeholder samt tips om, hvordan man kan forøge (bibeholde) effekten.

De faktorer, som påvirker effekten, er følgende:

- Gasvolumen i beholderen
- Den omgivende lufttemperatur
- Gassens starttemperatur

Tips til forbedring af effektiviteten i koldt vejr

- Forvarm gasbeholderen ved at placere den lodret i en tomme (2,5 cm) varmt vand
- Forvarm gasbeholderen med hænderne eller indenfor jakken, inden den tilsluttes apparatet

Mulige årsager til nedsat effekt

- For lavt tryk i flasken til flydende brændstof
- Forkert mundstykke monteret
- Mundstykke eller mundstykkefilter tilstoppet
- Brændstoffiltre tilstoppede
- Apparatet ikke beskyttet mod vind

Mulige årsager til at apparatet brænder med en gul ustabil flamme:

- Ikke tilstrækkelig forvarmning.
- Forkert mundstykke.
- Apparatet er ikke beskyttet mod vind. Brug Primus Windscreen & Heatreflector eller anbring kogeblusset på et beskyttet sted.
- For højt tryk i brændselsflasken pga. for megen pumping. Nedsæt effekten på reguleringshåndtaget.
- Der anvendes gammelt brændstof eller brændstof af en dårlig kvalitet.

**9. SERVICE OG REPARATION**

- 9.1 Hvis eventuelle fejl ikke kan repareres ved at følge disse instruktioner, skal apparatet indleveres til din Primus forhandler.
- 9.2 Forsøg aldrig at foretage andet vedligeholdelses- eller reparationsarbejde en det, der er beskrevet her.
- 9.3 Der må aldrig foretages ændringer på apparatet, da det så kan blive farligt at bruge.
- 9.4 Kogeblusset er godkendt med en fabriksmonteret slange og må IKKE anvendes med andre typer slanger end originalslangen.

**10. RESERVEDELE OG TILBEHØR**

- 10.1 Brug kun Primus originale reservedele og tilbehør. Vær forsigtig ved montering af reservedele og tilbehør, og undgå at røre ved opvarmede dele.
- 10.2 Engangsbeholdere: Brug kun Primus 2202, 2206 og 2207 gasbeholdere med propan-/isobutan-/butangasblanding til dette apparat. Brændselsflasker: Brug kun Primus brændselsflasker 721950 og 721960 til dette apparat.
- 10.3 Reservedele kan fås hos din Primus-forhandler eller hos importøren.
- 10.4 Hvis der er problemer med at få reservedele eller tilbehør, kontakt da importøren i dit land, se [www.primus.se](http://www.primus.se)



☎ -0845-07

ID: 845BR-0052

Design and Quality Primus AB Sweden

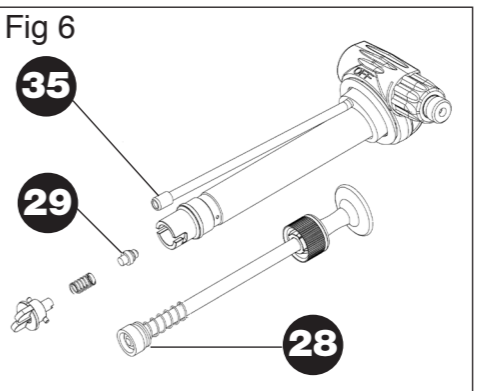
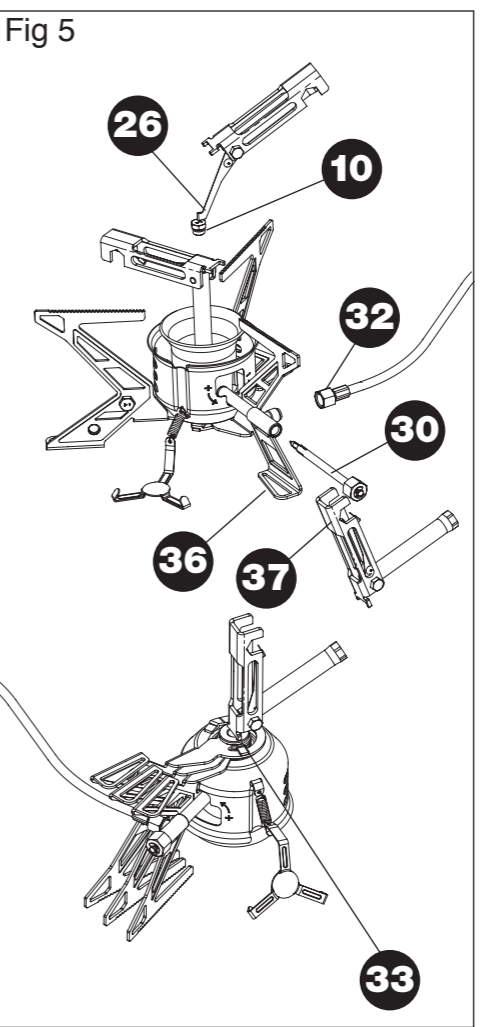
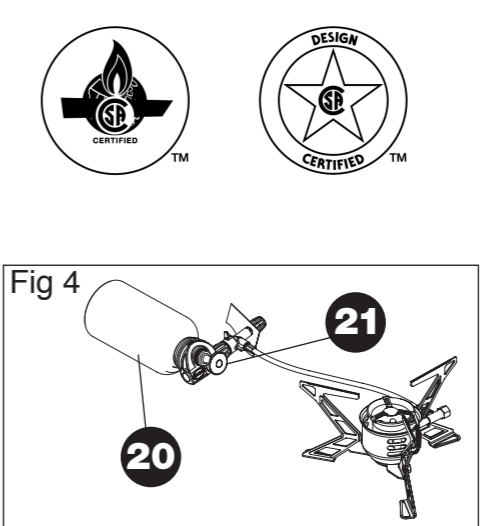
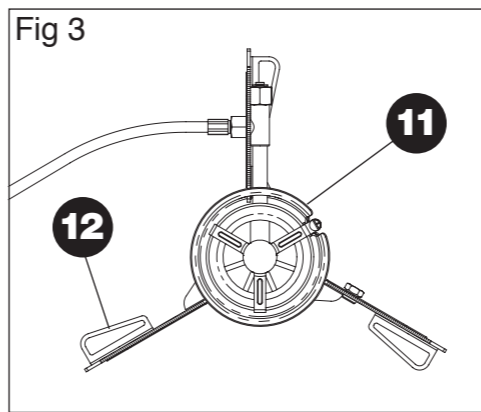
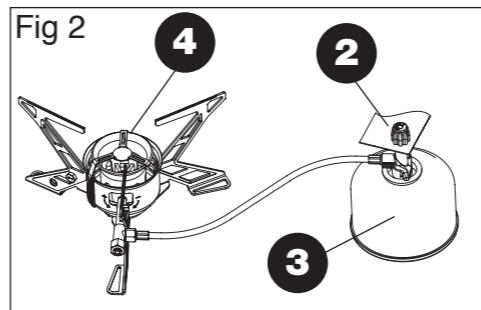
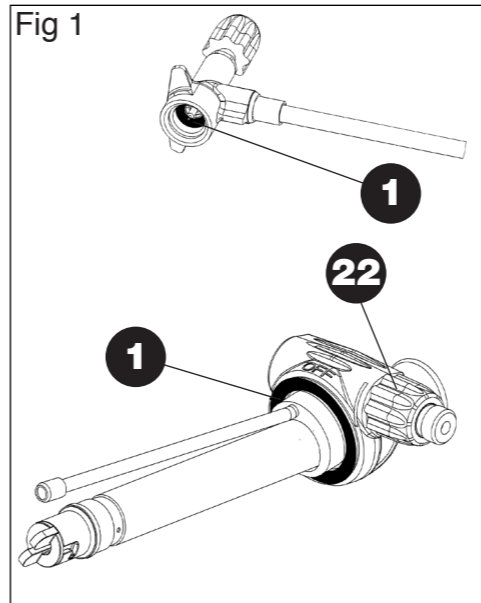
P.O. Box 6041

SE-171 06 Solna

Sweden

Tel: +46 8 564 842 30

Skype: primus\_support

**ENG****3288 PRIMUS MULTIFUEL STOVE****INSTRUCTIONS FOR USE**

**IMPORTANT:** Read these instructions carefully before connecting the appliance to the gas cartridge or liquid fuel bottle. Study the instructions at regular intervals to remain familiar with the operation of the appliance and keep them for future reference. Failure to follow these instructions may result in serious injury or death!

**CAUTION:** This appliance consumes air (oxygen) and produces carbon dioxide. To avoid danger to life, **NEVER** light or use the appliance in an unventilated space, indoors, in a tent, in a vehicle or in any other enclosed area.

Use outdoors only!  
**NEVER** cover the stove (gas cartridge or liquid fuel bottle) with a wind shield, rocks or similar which may cause overheating or damage to the stove and cartridge/fuel bottle. Overheating a gas cartridge or liquid fuel bottle in this way is highly dangerous.

**FUELS AND PERFORMANCE**

Jet 37 (0.37 mm)

- Primus cartridge (gas propane/isobutane/butane mix) is the ideal fuel for the MultiFuel stove. The fuel is very easy to use, normally requires no priming, and is efficient, environmentally friendly and clean (no soot). Minimum maintenance and cleaning are required.
- Primus PowerFuel, high quality white gas (MSR® White Gas/Coleman® Fuel) affords clean combustion and leaves practically no deposits in the fuel system.
- Vehicle petrol should be used only in exceptional cases since it contains additives which are harmful to your health and also leave deposits in the fuel system.
- For health reasons, leaded petrol should never be used.

Jet 32 (0.32 mm)

- Although kerosene is available worldwide, it creates more soot, is more difficult to prime and necessitates frequent cleaning.
- Diesel oil may be used if no other fuel is available. Diesel oil burns with a very sooty flame, takes a long time to preheat and necessitates frequent cleaning.

Jet 28 (0.28 mm)

1. **INTRODUCTION**
- 1.1 This appliance is designed for use only with Primus 2202, 2206 and 2207 gas cartridges containing propane/isobutane butane gas mixtures or Primus liquid fuel bottles for white gas, Primus PowerFuel, (MSR® White Gas/Coleman® Fuel), unleaded petrol, paraffin and other, equivalent fuels.
- 1.2 Any attempt to fit another type of gas cartridges or liquid fuel bottle may be dangerous. This may result in leakage, leading to injury or death.
- 1.3 Gas consumption: 180 g/h / 8,000 Btu/h (approx. 2.3 kW) at 1 bar pressure. (Canada: Gas: 12000 Btu/h, white gas/kerosene 8000 Btu/h)
- 1.4 Jet size: 0.45 mm for Primus disposable cartridges. Jet size: 0.37 mm for white gas Primus PowerFuel, (MSR® White Gas/Coleman® Fuel) and unleaded petrol. Jet size: 0.28 mm for kerosene and similar fuels.
- 1.5 This appliance complies with EN 521, ANSI Z21.72-2011/ B140.9.2-10. The CE approval (EN 521) regards only LP Gas.
- 1.6 Ensure at all times that the hose between the cartridge and stove is straight, and cannot come in contact with the flame or hot gases. Ensure that the hose is not twisted or subject to abrasion.

**2. SAFETY INFORMATION (Fig. 1)**

- 2.1 Ensure that the appliance and pump seals (1) are in place and in good condition before fitting the gas cartridge or liquid fuel bottle.
- 2.2 The appliance may be used outdoors only. NEVER light or use the appliance in an unventilated space, indoors, in a tent, in a vehicle or in any other enclosed area.
- 2.3 The appliance must be operated on a level surface.
- 2.4 Ensure that no flammable materials or spilled fuel are present in the vicinity of the appliance (see 4.8.6 and 6.8.6).
- 2.5 Always fit or replace the gas cartridge/liquid fuel bottle in a safe place. This should be done outside only, away from possible sources of ignition, such as naked flames, pilot lights and electric fires, and well away from other people.
- 2.6 In the event of a leak from your appliance (as indicated by a smell of gas, white gas etc.), remove the stove immediately to a well-ventilated location outdoors, away from possible sources of ignition, where the leakage can be investigated and corrected. Checking the correct operation of the appliance when using cartridge gas should only be carried out outdoors. **NEVER** check for leaks with a naked flame, use soapy water.
- 2.7 Never use an appliance with damaged or worn seals. Never use a leaking, damaged or malfunctioning appliance.
- 2.8 Never leave the appliance unattended when lit.
- 2.9 Do not allow pans to boil dry.

**3. HANDLING THE APPLIANCE**

- 3.1 Be careful not to touch the hot parts of the appliance during or after use.
- 3.2 Storage: Always unscrew the cartridge or liquid fuel bottle from the appliance when not in use. Store the cartridge or bottle in a safe, dry place away from heat.
- 3.3 Do not misuse the appliance, or use it for any purpose other than that intended.
- 3.4 Handle the appliance with care. Do not drop it.

**4. ASSEMBLING AND OPERATING THE APPLIANCE WITH A GAS CARTRIDGE (Figs. 2 and 4)**

- 4.01 It is absolutely essential that the fuel line be completely clear of liquid fuel when cartridge gas is used, otherwise a dangerously high flame will result! (See 6.8.7 for instructions on how to drain the fuel system.) Also ensure that a 0.37 mm jet is installed.
- 4.1 Ensure that the shut-off valve (2) are fully closed (by turning the knob fully clockwise).
- 4.2 Keep the cartridge (3) upright when fitting it to the valve.
- 4.3 Place the valve squarely on top of the cartridge (as shown in Fig. 2).
- 4.4 Screw the cartridge carefully into the valve until it meets the

O-ring, taking care not to cross-thread the cartridge. Hand-tighten only. Do not over-tighten, otherwise the cartridge valve may be damaged.

- 4.5 Ensure that the gas seal is tight. Carry out checks outdoors. **NEVER** use a naked flame to check for leaks. Apply warm, soapy water to the joints and connections, and observe for leaks in the form of bubbles around the suspect area. If in doubt, or if an escape of gas can be heard or smelled, do not attempt to light the appliance. Unscrew the cartridge and contact your local dealer.

- 4.6 Swing the legs (pan supports) (12) into position in the wind shield (11).
- 4.7 The stove is now ready for use.
- 4.8.1 Always place the appliance on a steady surface. Ensure that the hose is fully extended, and that it is run straight between the cartridge and stove. Keep the cartridge clear of the heat of the appliance.
- 4.8.2 First turn the shut-off valve (2) counterclockwise and light the burner (4) immediately.
- 4.8.3 Adjust the flame using the shut-off valve (2).
- 4.8.4 After lighting, keep the appliance upright and do not move it around. A high flame may occur if the appliance has not been preheated fully or if it is moved without care.
- 4.8.5 After use, close the shut-off valve (2).
- 4.8.6 A minimum clearance must be maintained with flammable materials. The minimum permissible clearance between the appliance and ceiling, and between the appliance and the nearest wall, is 1250 mm. These minimum clearances must be observed to prevent a fire hazard.

##### 5. CHANGING THE CARTRIDGE

- 5.1 Close the shut-off valve (2) fully. Ensure that the flame is extinguished and that there is no other flame source in the vicinity. Change the cartridge outdoors away from other people. Unscrew the cartridge from the valve and replace the O-ring seal if cracked or worn. Avoid cross-threading by placing the valve squarely on the cartridge thread, and hand-tighten only as described in section 4.

##### 6. ASSEMBLING AND OPERATING THE APPLIANCE WITH LIQUID FUEL (Figs. 3 and 4 )

- 6.01 The appliance is delivered with three jets. Jet 37 is for cartridge gas, jet 32 for white gas and unleaded petrol, and jet 28 for kerosene, diesel oil and similar fuels. Ensure that the correct jet is installed.
- 6.02 Fill a Primus fuel bottle to the filling mark with liquid fuel. **NOTE!** Never overfill the bottle!
- 6.1 Ensure that the shut-off valve (2) are fully closed (by turning the knob fully clockwise).
- 6.2 Screw the pump (21) into the fuel bottle (20).
- 6.3 Screw the fuel pump swivel coupling (22) carefully into the valve until it meets the control valve O-ring (as shown in Fig. 3). Be careful not to cross-thread the connection. Hand-tighten only – overtightening will damage the connection.
- 6.4 Swing the legs (pan supports) (12) into position in the wind shield (11).
- 6.5 Pump about 20 full strokes, or more if the fuel level is below the filling mark on the fuel bottle.
- 6.6 Place the fuel bottle on a firm, level surface with the text ‘ON’ the fuel pump facing upward.
- 6.8.1 Always place the appliance on a steady surface. Ensure at all times that the hose between the cartridge and stove is straight, and cannot come in contact with the flame or hot gases. Ensure that the hose is not twisted or subject to abrasion. Keep the fuel bottle away from the heat of the appliance.
- 6.8.2 Open the shut-off valve (2). Allow fuel to spray from the jet for about 2 seconds before closing the control. If using kerosene or diesel, or if the weather is cold and windy, more fuel will be required for preheating. In this case, allow fuel to escape for 4-6 seconds.
- 6.8.3 Check for leaks at the shut-off valve, fuel pump, jet, fuel hose and fuel line. **DO NOT USE THE APPLIANCE IF LEAKS ARE PRESENT.**
- 6.8.4 Light the priming pad. **DO NOT LEAN OVER THE APPLIANCE WITH YOUR HEAD OR BODY!**The priming pad will now burn for about 40 seconds if white gas is used, and for longer if kerosene or diesel is used or if the ambient temperature is low. Open the shut-off valve (2) slowly (by turning counterclockwise) when the fuel in the priming pad begins to run out, but before the flame has expired completely. If the appliance burns with a yellow or an unstable flame, priming has been insufficient. Try closing the shut-off valve (2) somewhat until a steady, blue flame is established and allow the device to burn at low power for a while to heat up. If the stove still cannot be operated at full power, the only course is to turn it off, allow it to cool fully and repeat the priming procedure for a longer period using more priming fuel. Remember also that the stove must be shielded from the wind during this procedure.
- 6.8.5 After lighting, keep the appliance upright and do not move it around. A high flame may occur if the appliance has not been preheated fully or if it is moved without care.
- 6.8.6 A minimum clearance must be maintained with flammable materials. The minimum permissible clearance between the appliance and ceiling, and between the appliance and the nearest wall, is 1250 mm (48 inches). These minimum clearances must be observed to prevent a fire hazard.

- 6.8.7 To turn the appliance off and empty the fuel system, turn the fuel bottle over so that the ‘OFF’ on the fuel pump is facing upward. When the flame has been extinguished and air is flowing through the jet, close the shut-off valve (2) by turning the knob fully counterclockwise. Note! This procedure will take about 1 minute. Allow the appliance to cool before disassembling it.
- 6.8.8 NEVER relight a hot appliance. Hot parts may vapourise the liquid fuel and cause a dangerous ‘fireball’.

##### 7. MAINTENANCE

- 7.01 When using liquid fuels, the jet should be cleaned regularly for optimum, trouble-free operation. With extended use of liquid fuel, or fuel of poor quality, the fuel pipe in the stove (30) can need cleaning, see section 7.5.
- 7.1 Cleaning the jet
  - Close the shut-off valve (2) and unscrew the cartridge (3) or fuel bottle (20).
- 7.2 The jet (10) can be cleaned in situ or when unscrewed from the appliance.

- 7.3 Clean the jet using the cleaning needle (26) supplied with the appliance.
- 7.4 Refit the jet and screw it home securely to ensure a good seal. Fit a Primus cartridge for added safety and check the joint with warm soapy water. The appearance of bubbles indicates that the joint is not sufficiently tight.
- 7.5 Cleaning the fuel pipe (Fig .5)
  - Disconnect the hose using multitool 37. Use tool 37 to unscrew the connecting nut. The fuel pipe can then be cleaned by turning the centrally positioned rod (30) 4-5 times forwards and backwards.
- 7.6 Fuel pump (Fig. 6)
  - If the pump does not pressurise the fuel bottle, stretch the leather pump gasket (26) slightly and lubricate it with Primus leather oil (salva or a mineral-based oil). Unscrew and withdraw the pump rod. Rub oil into the gasket until it becomes soft and pliable. If the pump still fails to pressurise the fuel bottle, replace the gasket or proceed to 7.7.
- 7.7 If the pump fails to maintain the pressure in the fuel bottle, clean and check the non-return valve (29). Remove the valve and wipe the rubber gasket with a cloth. Refit the valve.
- 7.8 Routine service and maintenance
  - Always ensure that the seals and O-rings are correctly seated and are in good condition. Carry out this check each time before assembling the appliance. Replace the seals if damaged or worn. New seals are available from your local dealer.
- 7.9 Multi-tool
  - The tool is used for removing and fitting the jet (10), hose connection (32), and bottom screw (33). See Fig. 5.

##### 8. HINTS AND TROUBLESHOOTING

Primus cartridge gas (propane/isobutane/butane mix) is the ideal fuel for the MultiFuel stove. The fuel is very easy to use, normally requires no priming, and is efficient, environmentally friendly and clean (no soot). Minimum maintenance and cleaning are required. Primus PowerFuel, high quality white gas (MSR® White Gas/ Coleman® Fuel) affords clean combustion – although not as clean as cartridge gas – and leaves practically no deposits in the fuel system.

The stove is equipped with fuel filters in the pump hose (35) This filter normally require no other attention than replacement as required. Taking care to avoid damage to the sealing faces. Carry out leak testing as described in 4.5.

The factors which govern the output of stoves running on cartridge gas are listed below, with hints on how to increase (or maintain) output in cold weather.

Factors affecting heat output

- Quantity of gas in cartridge
- Temperature of ambient air
- Initial temperature of gas

How to increase output in cold weather

- Preheat the cartridge by placing it upright in 1" (2.5 cm) of warm water.
- Preheat the cartridge with your hands or place it inside your jacket before connecting it to the appliance.

Possible causes of reduced power

- Insufficient pressure in liquid fuel bottle
- Incorrect jet fitted
- Jet or jet filter blocked
- Fuel filter blocked
- Appliance not shielded from wind etc.

Possible causes of unstable, yellow flame

- Insufficient priming
- Incorrect jet
- Appliance not shielded from wind etc. Use Primus windscreen and heat reflector or move stove to sheltered location.
- Excessive pressure in fuel bottle due to excessive pumping. Reduce power by closing gas control.
- Old or poor-quality fuel

##### 9. SERVICE AND REPAIR

- 9.1 Return the appliance to your local retailer if a fault cannot be corrected using these instructions.
- 9.2 Never attempt any other maintenance or repair.
- 9.3 Never modify the appliance since this may make it unsafe.
- 9.4 The stove has been approved with a factory-fitted hose. For this reason the hose must **NEVER** be replaced by a type other than the original.

##### 10. PARTS AND ACCESSORIES

- 10.1 Use only Primus brand parts and accessories. Take care to avoid touching hot parts when fitting parts and accessories.
- 10.2 Replacement cartridges: Use only Primus 2202,2206 or 2207 propane/isobutene/butane mix gas cartridges with this appliance. Replacement fuel bottles: Use only Primus 721950 and 721960 fuel bottles with this appliance.
- 10.3 Parts are available from your Primus dealer or from your importer.
- 10.4 Contact your importer if you have any difficulty in obtaining parts or accessories. Visit [www.primus.se](http://www.primus.se)

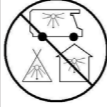
##### FOR YOUR SAFETY


If you smell gas


- Do not attempt to light appliance.
- Extinguish any open flame.
- Disconnect from fuel supply.


##### FOR YOUR SAFETY


Do not store or use gasoline or other liquids with flammable vapours in the vicinity of this or any other appliance.

<b>DANGER</b>	<b>CARBON MONOXIDE HAZARD</b>
	This appliance can produce carbon monoxide which has no odor. Using it in an enclosed space can kill you. Never use this appliance in an enclosed space such as a camper, tent, car or home.

	Keep stove area clear and free from combustible materials, gasoline and other flammable vapors and liquids.
---	---

	See too that no obstruction of combustion or ventilation occur.
---	---

	See too that the flame on the appliance is steady. The flame shall always leave the stove straight upwards. Note! Wind may press the flame down under the burner, if that happens stop the stove immediately and move it to a wind protected area.
---	--

	When the stove is in storage, the gas canister has to be disconnected.
---	--

## FR


### POUR VOTRE SÉCURITÉ


*Que faire si vous sentez du gaz :*


- Ne pas tenter d’allumer l’appareil.
- Éteindre toute flamme.
- Couper l’alimentation en gaz à la source.


#### POUR VOTRE SÉCURITÉ


Ne pas entreposer ni utiliser d’essence, ni d’autres liquides dont les vapeurs sont inflammables, à proximité du présent appareil ou de tout autre appareil.

<b>DANGER</b>	<b>OXYDE DE CARBONE</b>
	Le présent appareil peut produire de l’oxide de carbone, un gaz inodore. L’utilisation de l’appareil dans un espace clos peut entraîner la mort. Ne jamais utiliser l’appareil dans un espace clos comme un véhicule de camping, une tente, une automobile ou une maison.

	Écarter de la zone du réchaud tout matériel combustible, essence et autres vapeurs et liquides inflammables.
---	--

	Veiller à ce qu’il n’y ait pas d’obstruction à la combustion ni à la ventilation.
---	---

	Veiller à ce que la flamme de l’appareil soitstable. La flamme devrait toujours jaillir verticalement du réchaud. Attention! Le vent peut rabattre la flamme sous le brûleur. Si cela se produit,arrêter le réchaudimmédiatement et le déplacer dans un endroit à l’abri du vent.
---	---

	Lors de l’entreposage du réchaud, la cartouche de gaz doit en être séparée.
---	---

## PT

### 3288 PRIMUS MULTIFUEL FOGÃO

#### MODO DE EMPREGO

**IMPORTANTE:** Leia as instruções atentamente e familiarize-se com o aparelho antes de ligar o reservatório de gás ou a garrafa de combustível líquido. Consulte periodicamente as instruções para não se esquecer do funcionamento do aparelho. Guarde as instruções para futura utilização: Não seguir as presentes instruções pode ocasionar lesões pessoais graves ou a morte!

**ATENÇÃO:** Este aparelho consome oxigênio e produz dióxido de carbono. NÃO o use, nem o acenda, em espaços não ventilados, no interior de casa, dentro de tendas, de veículos, nem de qualquer outro espaço fechado, para não pôr a vida em risco.

**APENAS PARA USO EXTERIOR.**

**NUNCA** cubra o fogão (reservatório de gás ou a garrafa de combustível líquido) com protecção de vento, com pedras, nem de qualquer outro modo similar, a fim de não provocar sobre-aquecimento nem danificar o fogão ou o reservatório de gás/garrafa de combustível líquido. O sobre-aquecimento do reservatório de gás ou da garrafa de combustível líquido pode ser, deste modo, extremamente perigoso.

**COMBUSTÍVEL E DESEMPENHO**

Bocal 37 (0,37 mm)

• O reservatório descartável Primus para gás (mistura de propano/ isobutano/butano) é a forma ideal de alimentação de combustível nos fogões MULTIFUEL. É fácil de usar, normalmente não tem pré-aquecimento, é eficiente, limpo (não produz fuligem), quase não carece de manutenção nem de assistência técnica.

Bocal 32 (0,32 mm)

• Primus PowerFuel, a benzina de desengordamento de boa qualidade, ou MSR, White Gas/Coleman, Fuel, tem uma combustão limpa e quase não deixa depósito no sistema de combustível.

• A gasolina para veículos só excepcionalmente deve ser usada, uma vez que contém aditivos nocivos para a saúde e deixa resíduos no sistema de combustão.

• Para evitar riscos para a saúde só deve ser usada gasolina sem chumbo.

Bocal 28 (0,28 mm)

• O querosene existe em todo o mundo mas arde com emissão de fuligem, o pré-aquecimento também é mais difícil e pode exigir limpeza regular. O combustível diesel pode ser usado quando não houver outro combustível disponível. Arde com emissão de fuligem, o pré-aquecimento é moroso e exige limpeza regular.

##### 1. INTRODUÇÃO

1.1 Este aparelho é exclusivamente destinado a reservatórios Primus 2202, 2206 e 2207 de mistura de gás propano/isobutano/butano, ou a garrafas Primus de combustível líquido, contendo benzina de desengordamento (MSR, White Gas/Coleman, Fuel), gasolina sem chumbo, querosene, ou combustível similar.

1.2 Pode ser perigoso tentar ligar a este aparelho outros tipos de reservatórios de gás, ou de garrafas de combustível líquido. Podem ocorrer fugas capazes de provocar lesões pessoais ou a morte.

1.3 Consumo de gás: 180 g/h / 8.000 Btu/h / cerca de 2,3 kW à pressão de 1 bar.

1.4 Dimensão de bocal: 0,45 mm, para reservatório descartável Primus. Dimensão de bocal: 0,37 mm, para Primus PowerFuel, benzina de desengordamento (MSR, White Gas/Coleman, Fuel) e gasolina sem chumbo.

1.5 Dimensão de bocal: 0,28 mm, para querosene ou combustível similar. Este aparelho de gás cumpre as especificações das normas EN 521, ANSI Z21.72-2011/ B140.9.2-10, A indicação CE (EN 521) refere-se exclusivamente ao uso de gás líquido.

1.6 Verifique sempre se o tubo está afastado do fogão e não há o perigo de entrar em contacto com a chama ou com os escapes quentes. Evite que o tubo fique torcido ou sujeito a desgaste.

##### 2. INDICAÇÕES DE SEGURANÇA

2.1 Verifique se os elementos vedantes (1) do aparelho e da bomba estão correctamente colocados e em bom estado, antes de ligar o reservatório de gás ou a garrafa de combustível líquido.

2.2 Este aparelho destina-se apenas a uso exterior. NÃO o use, nem o acenda, em espaços não ventilados, no interior de casa, dentro de tendas, de veículos, nem de qualquer outro espaço fechado, para não pôr a vida em risco.

2.3 Coloque o aparelho numa superfície plana.

2.4 Assure-se de que não existem materiais inflamáveis na proximidade, conforme a indicação dos números 4.8.6 e 6.8.6.

2.5 A substituição ou ligação do reservatório de gás/garrafa de combustível líquido deve ser feita num espaço bem ventilado ao ar-livre que não fique perto de qualquer fonte de ignição, tal como chama descoberta, chama-pilão ou aquecedor eléctrico, e longe da presença de outras pessoas. Se o aparelho tiver qualquer fuga (cheiro a gás, a gasolina, etc.) coloque-o imediatamente num espaço bem ventilado ao ar-livre que não fique perto de qualquer fonte de ignição, onde a origem da fuga possa ser descoberta e vedada. A inspeção de qualquer fuga só deverá ser feita ao ar-livre. Tal inspeção nunca deverá ser feita através da utilização de uma chama. Use por ex. uma solução saponária.

2.7 Não utilize nunca um aparelho com elementos vedantes danificados ou gastos, nem com fugas, danificado, ou que funcione mal.

2.8 Nunca deixe um aparelho de gás acesso sem vigilância.

2.9 Evite a fervura nos utensílios de cozinha até à evaporação total.

##### 3. MANUSEAMENTO DO APARELHO

3.1 Tenha o cuidado de não tocar nas superfícies quentes do aparelho enquanto estiver a ser utilizado, ou pouco tempo depois da sua utilização.

3.2 Armazenamento: Desaperte o reservatório de gás/garrafa de combustível líquido separando-o/a do aparelho quando não estiver a ser usado. O reservatório de gás deve ser guardado em local seco e seguro, longe de fontes de calor.

3.3 Não faça uso abusivo do aparelho, nem o utilize para fins diferentes daquelas para que foi destinado.

3.4 Tenha cuidado ao manusear o aparelho. Não o deixe cair.

4. **MONTAGEM E UTILIZAÇÃO DO APARELHO COM RESERVATÓRIO DE GÁS**

4.01 É extremamente importante que o sistema de combustão não contenha qualquer outro combustível antes da utilização do gás. Em caso contrário pode brotar uma chama de efeitos perigosos (no número 6.8.7 vem a indicação de como se faz a exaustão do sistema). Verifique igualmente se o bocal 37 se encontra instalado.

4.1 Verifique se a válvula de retenção (2) estão completamente fechados (rodando-o completamente no sentido dos ponteiros do relógio).

4.2 Mantenha o reservatório de gás (3) na vertical quando o ligar à válvula.

4.3 Coloque a válvula a direito no reservatório de gás (ver Fig. 2).

4.4 Enrosque cuidadosamente o reservatório na válvula até entrar em contacto com o anel-O. Tenha o cuidado de não enroscar o reservatório de gás de forma envesada. **ATENÇÃO!** O reservatório de gás deve ser enroscado, à mão, na válvula. Se apertar com demasiada força pode danificar o reservatório de gás.

4.5 Verifique se o gás ficou totalmente vedado. Tal inspeção do gás deve ser feita sempre no exterior. A existência de fugas nunca deverá ser inspeccionada através de chama. Use uma solução saponária, aplicando-a nas juntas e conexões do aparelho. Se houver fugas formam-se bolhas de sabão no local da fuga. Se tiver razões para pensar que existe fuga, ou se cheirar a gás, não acenda o aparelho. Desaperte o reservatório de gás e entregue o aparelho ao revendedor Primus.

4.6 Rode os pés de apoio (grade de apoio dos recipientes) (12) de modo a ficarem em posição correcta na protecção de vento (11).

4.7 O fogão está agora em condições de ser utilizado.

4.8.1 O aparelho deve ficar sempre apoiado numa superfície firme e plana. Assure-se de que o tubo está completamente estendido e afastado do fogão. O reservatório de gás deve ficar afastado do calor do fogão.

4.8.2 Rode a válvula de retenção (2) no sentido contrário ao dos ponteiros do relógio e acenda o combustor (4).

4.8.3 Ajuste a chama rodando e válvula de retenção (2).

4.8.4 O aparelho só deve ser utilizado quando estiver perfeitamente na vertical. Nunca mude de posição um aparelho aceso. A chama pode apresentar aspecto tremulante antes do aparelho estar quente, ou quando este é removido de forma demasiado brusca.

4.8.5 Após a utilização feche primeiro a válvula de retenção (2).

4.8.6 Deve manter-se uma distância conveniente em relação a materiais inflamáveis. A distância em relação ao tecto deve ser de, pelo menos, 1250 mm e igualmente em relação à parede de, pelo menos, 1000 mm, **SE ASSIM NÃO FOR** há risco de incêndio.

##### 5. SUBSTITUIÇÃO DO RESERVATÓRIO DE GÁS

5.1 Feche completamente a válvula de retenção (2). Assure-se de que a chama está extinta e que não se encontra próximo de qualquer outra chama. Tenha uma combustão limpa, embora não tanto como a dos reservatórios descartáveis Primus para gás, nem deixa depósito no sistema de combustão. O fogão possui um filtro de combustível no no tubo de plástico da bomba (35). Estes os filtros, normalmente, não exigem cuidados especiais. Porém, podem ser substituídos quando é necessário. Faça um teste de fugas de acordo com o número 4.5. Ver abaixo informações importantes sobre a potência do fogão com reservatório de gás e sugestões sobre o modo de elevar (ou manter) esse efeito.

##### 6. MONTAGEM E UTILIZAÇÃO DO APARELHO COM COMBUSTÍVEL LÍQUIDO

6.01 O aparelho é fornecido com três bocais. O bocal com a indicação 37 destina-se a reservatório de gás, o bocal 32 a benzina de desengordamento e gasolina sem chumbo, enquanto que o bocal com a indicação 28 se destina a querosene, diesel, ou combustível similar. Verifique se foi instalado o bocal adequado.

6.02 Encha a garrafa Primus até à linha de demarcação com combustível líquido. **ATENÇÃO!** Nunca ultrapasse a demarcação!

6.1 Verifique se a válvula de retenção (22) estão completamente fechados (rodando-o completamente no sentido dos ponteiros do relógio).

6.2 Enrosque a bomba (21) na garrafa de combustível líquido (20).

6.3 Enrosque a ligação giratória da bomba (22) na válvula até tocar no anel-O nesta existência. Tenha o cuidado de não enroscar o reservatório e a ligação giratória. **ATENÇÃO!** A ligação giratória deve ser enroscada na válvula à mão! Se for apertada com muita força pode ficar danificada.

6.4 Rode os pés de apoio (grade apoio dos recipientes) (12) de modo a ficarem em posição correcta na protecção de vento (11).

6.5 Dê à bomba cerca de 20 vezes, ou mais se o nível do combustível estiver abaixo da demarcação existente na garrafa de combustível líquido.

6.6 Coloque a garrafa de combustível líquido numa superfície plana e firme, com a indicação "ON", existente na bomba de combustível, virada para cima.

6.8.1 O aparelho deve ficar sempre apoiado numa superfície firme Verifique sempre se o tubo está afastado do fogão e não há o perigo de entrar em contacto com a chama ou com os escapes quentes. Evite que o tubo fique torcido ou sujeito a desgaste. A garrafa de combustível líquido deve ficar afastada do calor do fogão.

6.8.2 Abra a válvula de retenção (2). Girando-o meia volta no sentido contrário ao dos ponteiros do relógio e deixe escorrer o combustível do bocal durante cerca de 2 segundos, antes de voltar a fechar o botão. Se for utilizado querosene ou diesel, ou se o tempo estiver demasiado frio ou ventoso, será necessário mais combustível para o pré-aquecimento. Nesse caso, deve sair combustível durante 4-6 segundos.

6.8.3 Verifique se o aparelho não tem fugas através da válvula de retenção, do botão de regulação, da bomba de combustível, do bocal, do tubo de combustível ou da mangueira. Se encontrar alguma fuga **NÃO USE O APARELHO!**

6.8.4 Acenda o filtro de pré-aquecimento. **NÃO MANTENHA A CABEÇA NEM QUALQUER OUTRA PARTE DO CORPO POR CIMA DO APARELHO.** O filtro de pré-aquecimento levará a arder cerca de 40 segundos, sendo usada benzina de desengordamento/white gas, ou durante mais tempo se for usado querosene ou diesel, ou se a temperatura ambiente for baixa. Quando o combustível está a acabar no filtro de pré-aquecimento, mas antes de a chama se apagar completamente, a válvula de retenção (2) deverá ser aberto lentamente (girando-o no sentido contrário ao dos ponteiros do relógio). Se o aparelho apresentar uma chama amarela e instável, é porque o pré-aquecimento foi insuficiente. Experimente girar um pouco para trás a válvula de retenção (2), até que a chama fique azul e estável, e deixe o aparelho funcionar a baixa potência durante uns instantes até aquecer. Se mesmo assim não for possível fazer funcionar o fogão com potência plena, será necessário fechá-lo, deixar que arrefeça completamente e depois voltar a acendê-lo, desta vez com pré-aquecimento mais longo e com mais combustível. Não esquecer que o fogão deve estar protegido do vento durante o processo do pré-aquecimento.

6.8.5 O aparelho só deve ser utilizado quando estiver perfeitamente na vertical. Nunca mude de posição um aparelho aceso. A chama pode apresentar aspecto tremulante antes do aparelho estar quente, ou quando este é removido de forma demasiado brusca.

6.8.6 Deve manter-se uma distância conveniente em relação a materiais inflamáveis. A distância em relação ao tecto deve ser de, pelo menos, 1250 mm e igualmente em relação à parede de, pelo menos, 1000 mm, **SE ASSIM NÃO FOR** há risco de incêndio.

6.8.7 Fechar o aparelho e vazá-lo de combustível. Rode o reservatório de combustível 180° de modo a que a indicação "OFF", existente na bomba de combustível, virada para cima. Quando a chama se apagar e sair apenas ar através do bocal, feche a válvula de retenção (2) (rodando o botão de regulação até ao máximo no sentido dos ponteiros do relógio). Note bem: Este processo levará cerca de 1 minuto. Deixe arrefecer o aparelho antes de o desmontar.

6.8.8 Não reacenda o aparelho enquanto estiver quente. As peças quentes podem sublimar o combustível provocando uma grande labareda se tentar reacender o aparelho.

##### 7. MANUTENÇÃO

7.01 Quando utilizar combustível líquido, deverá limpar regularmente o bocal para que funcione bem e sem problemas. Com a utilização prolongada de combustível líquido, ou de má qualidade, poderá ser necessário limpar o tubo de combustível para a cozinha (30), por favor consultar o capítulo 7.5.

7.1 Limpeza do bocal.

7.2 Feche a válvula de retenção (2) e desenrosque o reservatório de gás (3) ou a garrafa de combustível líquido (20).

7.2 O bocal (10) tanto pode ser limpo montado no aparelho como depois de desmontado.

7.3 Limpe o bocal com a agulha de limpeza que acompanha o aparelho (26).

7.4 Volte a colocar o bocal enroscando-o cuidadosamente, de forma a vedar a junção por completo. Para maior segurança, use o reservatório de gás Primus e verifique a junção através de uma solução saponária quente. A junção não está suficientemente vedada se se formarem bolras de sabão.

7.5 Limpeza do Tubo de Combustível (Fig. 5)
Desparafusar o tubo com as ferramentas multi-usos (37). Utilizar a nº 37 para

## ES

### 3288 PRIMUS MULTIFUEL COCINA

## INSTUCCIONES DE USO

**IMPORTANTE:** leer cuidadosamente estas instrucciones antes de conectar el aparato a la botella de gas o de combustible. Releerlas periódicamente para dominar a la perfección el funcionamiento del aparato. Conservarlas para uso futuro. ¡No seguir las instrucciones puede ocasionar graves daños personales y mortales!

**ATENCIÓN:** este aparato consume oxígeno del aire y produce dióxido de carbono. Para evitar riesgos mortales, **NO** usarlo **NI** encenderlo en recintos sin ventilación, en locales cerrados, en tiendas de campaña, en vehículos, ni en otros recintos cerrados. **¡SÓLO ESTÁ DESTINADO PARA USO AL AIRE LIBRE!** • La combustión de la botella de gas o de combustible con protecciones contra el viento, piedras u objetos similares que puedan ocasionar sobrecalentamiento o daños en la cocina y la botella de gas/combustible. El sobrecalentamiento de la botella de gas o de combustible contrae un peligro mortal.

#### COMBUSTIBLE Y PRESTACIONES

Boquilla 37 (0,37 mm)

- La botella de gas de un solo uso (mezcla de propano/isobutano/ butano) de Primus es el combustible ideal para la MULTIFUEL. Es fácil de usar, normalmente sin precalentamiento, es efectiva, limpia (no produce hollín) y apenas exige mantenimiento y servicio.

Boquilla 32 (0,32 mm)

- La combustión de la Primus PowerFuel, bencina/gasolina industrial o MSR® White Gas/Coleman® Fuel de buena calidad es limpia y apenas deja depósitos en el sistema de combustible.
- La gasolina usada para vehículos sólo deberá utilizarse en caso excepcional, puesto que contiene aditivos perniciosos para la salud y deja depósitos en el sistema de combustible.
- No usar nunca gasolina con plomo puesto que es perjudicia para la salud.

Boquilla 28 (0,28 mm)

- En todo el mundo puede obtenerse petróleo, pero la llama de este combustible produce más hollín; también es más difícil de precalentar y puede exigir una limpieza periódica.
- Puede emplearse combustible diesel cuando no se disponga de ningún otro combustible. La combustión produce hollín, el precalentamiento ocupa largo tiempo y exige limpieza periódica.

#### 1. INTRODUCCIÓN

- Este aparato de gas sólo está previsto para uso con las botellas de gas Primus 2202, 2206 y 2207 con mezcla de propano/isobutano/ butano o las botellas Primus para Primus PowerFuel, bencina/gasolina industrial (MSR® White Gas/Coleman® Fuel), gasolina sin plomo, petróleo y otros combustibles similares.
- Puede ser peligroso intentar conectar este aparato de gas a otros tipos de cilindros o botellas de gas. Pueden producirse fugas, ocasionando daños personales o mortales.
- Consumo de gas: 180 g/h / 8.000 Btu/h / aprox. 2,3 kW a 1 bar de presión.
- Tamaño de boquilla: 0,45 mm para botellas de gas Primus de un solo uso. Tamaño de boquilla: 0,37 mm para Primus PowerFuel, bencina/ gasolina industrial (MSR® White Gas/Coleman® Fuel) y gasolina sin plomo. Tamaño de boquilla: 0,28 mm para petróleo o combustible similar. La marca CE (EN 521) abarca solamente el funcionamiento con gas licuado.
- Este aparato de gas cumple con los requisitos según EN 521, ANSI Z21.72-2011/ B140.9.2-10.
- Vigilar siempre que la manguera esté apartada de la cocina y que no entre en contacto con la llama o los hornos calientes. Evitar también que se retuerce o quede expuesta a abrasión. La botella de gas deberá estar apartada del calor producido por la cocina.

#### 2. CONSEJOS PARA UN USO SEGURO

- Cerciorarse de que las juntas del aparato y de la bomba (1) estén correctamente colocadas y en buen estado antes de conectar la botella de gas o el recipiente de combustible.
- Este aparato sólo está destinado para uso al aire libre. Para evitar riesgos mortales, **NO** usarlo **NI** encenderlo en recintos sin ventilación, en locales cerrados, en tiendas de campaña, en vehículos, ni en otros recintos cerrados.
- Colocar el aparato de gas sobre una superficie plana.
- Cerciorarse de que no haya ningún objeto combustible en las proximidades, tal como se describe en los puntos 4.8.4 y 6.8.6.
- Al cambiar o conectar la botella de gas/recipiente de combustible, esta operación deberá realizarse en un lugar seguro, al aire libre, lejos de fuentes de incendio tales como llamas vivas, llamas piloto, estufas eléctricas, ni tampoco otras personas.
- En caso de fugas en el aparato (olor de gas, gasolina, etc.), colocarlo inmediatamente en un lugar bien ventilado al aire libre y lejos de fuentes de incendio, a fin de poder examinarlo y detener la fuga. El control de las fugas de gas sólo deberá hacerse al aire libre. Un control de fugas jamás deberá efectuarse con una llama viva. Utilizar agua jabonosa.
- NO utilizar nunca un aparato con las juntas dañadas o desgastadas, ni tampoco un aparato con fugas, deteriorado o que funcione defectuosamente.
- No dejar nunca un aparato encendido fuera del alcance de la vista.
- No dejar que las caeorolas hiervan hasta quedar secas.

#### 3. MANEJO DEL APARATO

- No tocar las piezas calientes del aparato durante o su uso o después del mismo.
- Almacenamiento: desensoscar la botella de gas/recipiente de combustible del aparato cuando éste no se utilice. La botella de gas deberá almacenarse en un lugar seco y seguro, donde no haya fuentes de calor en las proximidades.
- No hacer un mal uso de este aparato de gas, ni emplearlo para fines que no sean los previstos.
- Manejar el aparato con cuidado. Evitar que caiga al suelo.

#### 4. MONTAJE Y USO DEL APARATO CON BOTELLA DE GAS

- Quando se utilice gas, es extremadamente importante que el sistema de combustible esté completamente vacío de otros combustibles. De no ser así puede producirse una llamarada peligrosa (en el punto 6.8.7 hay instrucciones de como se vacía el sistema). Cerciorarse también de que se haya instalado la boquilla 37.
- Comprobar que la válvula de cierre (2) estén completamente cerrados (girándolos hasta el tope en el sentido de las agujas de reloj).
- Mantener la botella de gas (3) vertical cuando se vaya a conectar a la válvula.
- Situar la válvula de forma que quede recta en la botella de gas (ver la fig. 2).
- Roscar con precaución la botella de gas en la válvula hasta que toque el anillo tórico de la misma. Comprobar que se rosque de forma recta, sin deformar la rosca. **ATENCIÓN:** la válvula deberá roscarse en

la botella sólo con la fuerza de la mano. Si el apriete es excesivo, la botella de gas puede dañarse.

- Comprobar que el gas quede bien obturado. El control de fugas sólo está permitido realizarlo al aire libre y nunca deberá hacerse con una llama. Emplear agua jabonosa, que se aplicará en los puntos de unión y empalme del aparato de gas. En caso de fugas se forman burbujas en la zona en la que se escapa gas. Si hay motivos para creer que se producen fugas, o si se nota olor de gas, no encender el aparato. Desensoscar la botella de gas y devolver el aparato al detallista de Primus.
- Girar las patas (los soportes del recipiente) (12) a su posición correcta en la protección contra el viento (11).
- La cocina queda entonces lista para uso.
- El aparato deberá colocarse siempre sobre una superficie firme.
- Comprobar que la manguera esté completamente extendida y que se aparte de la cocina. La botella de gas deberá estar apartada del calor producido por la cocina.
- 2.8.2 Girar la válvula de cierre (2) en el sentido opuesto a las agujas del reloj, y encender el quemador (4) inmediatamente.
- 2.8.3 Ajustar la llama girando o la válvula de cierre (2).
- 2.8.4 Sólo está permitido emplear el aparato en posición vertical. No trasladarlo mientras esté encendido. Si se ha trasladado sin precaución, o antes de que se haya calentado, puede producirse una llama vaciante.
- 2.8.5 Después del uso cerrar la válvula (2).
- 2.8.6 La distancia a materiales combustibles debe ser segura. La mínima distancia al techo deberá ser de 1250 mm y la mínima a la pared, de 1000 mm. **¡DE LO CONTRARIO** puede producirse un incendio!
- CAMBIO DE BOTELLA DE GAS**
- Cerrar completamente la válvula (2). Comprobar que la llama esté apagada y que no haya nada encendido en las proximidades. La botella de gas deberá reemplazarse al aire libre, donde no haya otras personas. Desensoscar la botella separándola de la válvula y cambiar el anillo tórico, que hace de junta con la cocina, si estuviera roto o desgastado. Evitar rosar oblicuamente, colocando la válvula recta en la rosca de la botella de gas y roscándola sólo con la fuerza de la mano, tal como se ha descrito en el punto 4.
- MONTAJE Y USO DEL APARATO CON COMBUSTIBLES LÍQUIDOS**
- El aparato se suministra con tres boquillas. La marcada 37 está prevista para la botella de gas Primus, la boquilla 32 para bencina/ gasolina industrial, y la boquilla marcada 28 está destinada para petróleo, diesel o combustible similar. Asegurarse de que se haya instalado la boquilla correcta.
- 1.2.1 Llenar la botella de combustible Primus hasta la línea de llenado. **ATENCIÓN:** ¡nunca sobre esta línea!
- 1.2.2 Comprobar que la válvula de cierre (2) estén completamente cerrados (girando hasta el tope en el sentido de las agujas del reloj).
- 1.2.3 Roscar la bomba (21) en la botella de combustible (20).
- 1.2.4 Roscar con cuidado la conexión giratoria de la bomba (22) en la válvula, hasta que toque el anillo tórico de esta última. Comprobar que la conexión no se haya roscado oblicuamente. **ATENCIÓN:** la conexión giratoria sólo deberá roscarse en la válvula con la fuerza de la mano. Si el apriete es excesivo, pueden producirse daños en la conexión giratoria.
- 1.2.5 Girar las patas (los soportes del recipiente) (12) a su posición correcta en la protección contra el viento (11).
- 1.2.6 Dar unas 20 emboladas con la bomba; más si el nivel del combustible es inferior a la línea de llenado en la botella de combustible.
- 1.2.7 Colocar la botella de combustible sobre una superficie firme con el texto “ON” de la bomba dirigido hacia arriba.
- 1.2.8 El aparato deberá estar siempre sobre una superficie firme. Vigilar siempre que la manguera esté apartada de la cocina y que no entre en contacto con la llama o los hornos calientes. Evitar también que se retuerce o quede expuesta a abrasión. La botella de gas deberá estar apartada del calor producido por la cocina.
- 1.2.9 Abrir la válvula de cierre (2), girándolo media vuelta en sentido opuesto a las agujas del reloj, dejando que se proyecte combustible por la boquilla durante unos 2 segundos antes de volver a cerrar el botón. Si se usa petróleo o combustible diesel, o el tiempo es frío o ventoso, se precisa más combustible para el precalentamiento. Entonces dejar que salga combustible durante 4-6 segundos.
- 1.2.10 Controlar que el aparato no tenga fugas junto a la válvula de cierre, botón de regulación, la bomba de combustible, la boquilla, el tubo de combustible ni la manguera. **¡SI SE DESCUBREN FUGAS, NO UTILIZAR EL APARATO!**
- 1.2.11 Encender el fieltro de precalentamiento. **¡NO MANTENER LA CABEZA NI OTRAS PARTES DEL CUERPO SOBRE EL APARATO!** El fieltro de precalentamiento quemará entonces durante unos 40 s si se usa gasolina industrial/white gas, o más tiempo si se usa petróleo o diesel, o si la temperatura ambiente es baja. Cuando el combustible del fieltro empiece a terminarse, pero antes de que la llama se haya apagado completamente, abrir despacio la válvula de cierre (2), girándolo en el sentido opuesto a la agujas del reloj). Si el aparato quema con una llama amarilla y vaciante, el precalentamiento ha sido insuficiente. Probar cerrando un poco la válvula de cierre (2) hasta que se consiga una llama azul estable, y dejar que el aparato arda a baja potencia durante un rato, para que se caliente. Si a pesar de ello la cocina no pudiera emplearse a plena potencia, sólo queda la solución de apagarla y dejarla enriar completamente, para realizar luego un precalentamiento más largo y con más combustible. Tener también en cuenta que la cocina debe estar protegida contra el viento al precalentarla.
- 1.2.12 Sólo está permitido emplear el aparato en posición vertical. No trasladarlo nunca mientras esté encendido. Si se ha trasladado sin precaución, o antes de que se haya calentado, puede producirse una llama vaciante.
- 1.2.13 La distancia a materiales combustibles debe ser segura. La mínima distancia al techo deberá ser de 1250 mm y la mínima a la pared, de 1000 mm. **¡DE LO CONTRARIO** puede producirse un incendio!
- 1.2.14 Cierre del aparato y vaciado del sistema de combustible. Girar el recipiente de combustible 180° de modo que el texto “OFF” en la bomba de combustible señale hacia arriba. Cuando la llama se haya apagado y sólo salga aire por la boquilla, cerrar la válvula de cierre (2) (girándola hasta el tope en el sentido de las agujas del reloj). Nota: esta operación ocupa alrededor de 1 minuto. Dejar que el aparato se enfríe antes de desmontarlo.
- 1.2.15 **NO** volver a encender un aparato caliente. Las piezas calientes pueden evaporar el combustible líquido y puede producirse una gran llama al intentar encenderlo.
- MANTENIMIENTO**
- 7.0.1 Al usar combustible líquido, para un funcionamiento óptimo y sin problemas la boquilla deberá limpiarse periódicamente. Si se utiliza combustible líquido o combustible de baja calidad de forma prolongada, puede ser necesario limpiar el tubo que suministra combustible al hornillo (30); consulte la sección 7.5.
- 7.1 Limpieza de la boquilla.
- 7.1.1 Cerrar la válvula (2) y desensoscar la botella de gas (3) o de combustible (20).

- 7.2 La boquilla (10) puede limpiarse montada o desmontada del aparato.
- 7.3 Limpiar la boquilla usando la aguja de limpieza incluida en el aparato (26).
- 7.4 Volver a colocar la boquilla y roscarla bien para que la unión obture completamente. Para más seguridad, usar botellas de gas Primus; controlar la unión con agua jabonosa. La unión no es lo suficientemente hermética si se producen burbujas.
- 7.5 Limpieza del tubo de combustible (Fig. 3)
- 7.5.1 Con la ayuda de la herramienta multisojo (37), desatornille la manguera. Utilice la herramienta núm. 37 para desatornillar la manguera. A continuación, limpie el tubo de combustible girando la barra que se encuentra en el centro (30) 4 o 5 veces hacia delante y hacia atrás.
- 7.6 Bomba de combustible (Fig. 6)
  - Si la bomba no incrementa la presión de la botella, extender algo la junta de cuero (28) y lubricarla con aceite de cuero Primus (salva u otro aceite mineral). Desensoscar y extraer el vástago de la bomba. Lubricar con aceite la junta de cuero hasta que sea suave y adaptable. Si a pesar de esto la bomba no somete a presión la botella de combustible, reemplazar la junta de cuero o pasar al punto 7.7.
- 7.7 Si la bomba no puede mantener la presión de la botella, limpiar y controlar la válvula de retención (29). Desmontar esta válvula y comprobar que el anillo tórico esté limpio. Volver a montar la válvula de retención.
- 7.8 Control y mantenimiento
  - Comprobar siempre que las juntas y anillos tóricos estén correctamente colocadas y en buen estado. Esto deberá controlarse cada vez que se monte el aparato. Reemplazar el anillo tórico si estuviera dañado o desgastado. En el establecimiento de venta de Primus más cercano pueden adquirirse anillos tóricos nuevos.
- 7.9 Multiherramienta
  - Se utiliza para el desmontaje/montaje de la boquilla (10), sujeción de la manguera (32) y tornillo del fondo (33). Ver la fig. (5).

#### 8. CONSEJOS Y LOCALIZACIÓN DE AVERÍAS

El combustible ideal para la cocina MULTIFUEL son las botellas de gas Primus de un solo uso (mezcla de propano/isobutano/butano). Son fáciles de usar, normalmente no exigen precalentamiento, y son efectivos y limpias (no producen hollín), además de no precisar casi mantenimiento alguno. La combustión de la Primus PowerFuel, bencina/gasolina industrial MSR® White Gas/Coleman® Fuel de buena calidad es limpia –aunque no tanto como las botellas de gas de un solo uso–, y apenas deja depósitos en el sistema de combustible. La cocina va provista de fieltro de combustible en la manguera de plástico de la bomba (35). Operar con cuidado con las superficies de junta. Hacer un control de fugas según el punto 4.5. Abajo incluimos información importante sobre la potencia térmica de la cocina usada con botella de gas, y sugerencias sobre cómo puede incrementarse (mantener) su poder térmico.

Factores que influyen sobre el poder térmico:

- Volumen de gas en la botella
- Temperatura del aire ambiente
- Temperatura inicial del gas

Sugerencias para incrementar el poder térmico en tiempo frío:

- Precalentar la botella cocinándola vertical, sumergida en alrededor de 2,5 cm de agua caliente.
- Precalentar el recipiente de gas con las manos o dentro de la chaqueta antes de conectarlo al aparato.

Posibles causas de poco poder térmico

- Presión demasiado baja en botella de combustible líquido
- Se ha montado una boquilla errónea
- Boquilla o filtro de boquilla obstruidos
- Filtros de combustible obstruidos
- El aparato no está protegido contra el viento, etc.

Posibles causas de que el aparato queme con llama vaciante y amarilla

- Precalentamiento insuficiente.
- Boquilla errónea.
- El aparato no está protegido contra el viento, etc. Usar Primus Windscreen & Heatreflector o colocar la cocina en un lugar protegido.
- Demasiada presión en la botella de combustible debido a un bombeado excesivo. Reducir la potencia con el botón de regulación.
- Se usa combustible viejo o de mala calidad.

#### 9. SERVICIO Y REPARACIONES

- 9.1 Si no fuera posible corregir algún fallo siguiendo estas instrucciones, dirigirse con el aparato hasta el establecimiento de venta de Primus más cercano.
- 9.2 No intentar nunca hacer tareas de mantenimiento y reparación que no sean las indicadas.
- 9.3 No hacer nunca modificaciones en el aparato, puesto que podría ser peligroso.
- 9.4 La cocina ha sido aprobada con una manguera montada en fábrica, y NO está permitido reemplazarla por otra distinta de la original.

#### 10. REPUESTOS Y ACCESORIOS

- 10.1 Emplear sólo repuestos y accesorios originales Primus. Obrar con precaución al montarlos y evitar entrar en contacto con piezas calentadas.
- 10.2 Botella de recambio: usar sólo botellas de gas Primus 2202, 2206, 2207 con mezcla de propano/isobutano/butano en este aparato. Botellas de combustible: usar sólo botellas de gas Primus 721950 y 721960 en este aparato.
- 10.3 Pueden encontrarse repuestos en el establecimiento de venta de Primus o, como alternativa, en la empresa del importador.
- 10.4 Si resultara difícil conseguir repuestos o accesorios, póngase en contacto con el importador en su país, ve [www.primus.se](http://www.primus.se)

- 6.8.5 Sólo está permitido emplear el aparato en posición vertical. No trasladarlo nunca mientras esté encendido. Si se ha trasladado sin precaución, o antes de que se haya calentado, puede producirse una llama vaciante.
- 6.8.6 La distancia a materiales combustibles debe ser segura. La mínima distancia al techo deberá ser de 1250 mm y la mínima a la pared, de 1000 mm. **¡DE LO CONTRARIO** puede producirse un incendio!
- 6.8.7 Cierre del aparato y vaciado del sistema de combustible. Girar el recipiente de combustible 180° de modo que el texto “OFF” en la bomba de combustible señale hacia arriba. Cuando la llama se haya apagado y sólo salga aire por la boquilla, cerrar la válvula de cierre (2) (girándola hasta el tope en el sentido de las agujas del reloj). Nota: esta operación ocupa alrededor de 1 minuto. Dejar que el aparato se enfríe antes de desmontarlo.
- 6.8.8 **NO** volver a encender un aparato caliente. Las piezas calientes pueden evaporar el combustible líquido y puede producirse una gran llama al intentar encenderlo.

#### 7. MANTENIMIENTO

- 7.0.1 Al usar combustible líquido, para un funcionamiento óptimo y sin problemas la boquilla deberá limpiarse periódicamente. Si se utiliza combustible líquido o combustible de baja calidad de forma prolongada, puede ser necesario limpiar el tubo que suministra combustible al hornillo (30); consulte la sección 7.5.
- 7.1 Limpieza de la boquilla.
- 7.1.1 Cerrar la válvula (2) y desensoscar la botella de gas (3) o de combustible (20).

## FR

### 3288 PRIMUS MULTIFUEL RÉCHAUD

## NOTICE D'UTILISATION

**IMPORTANT:** Lire attentivement cette notice avant de raccorder l'appareil sur la cartouche de gaz ou la bouteille de carburant. Relire ensuite régulièrement la notice afin de bien garder en mémoire le mode d'utilisation de l'appareil. Le non-respect de ces recommandations peut être à l'origine d'accidents graves ou même mortels!

**ATTENTION:** Ce réchaud consomme de l'oxygène et rejette du dioxyde de carbone.

Il ne faut donc PAS l'utiliser ou l'allumer dans un espace non ventilé tel qu'un local clos, une tente, un véhicule, etc., au risque sinon de mettre des vies en danger. **EXCLUSIVEMENT POUR UTILISATION EN PLEIN AIR!**

Ne JAMAIS recouvrir le réchaud, la cartouche de gaz ou la bouteille de carburant avec un pare-vent, des pierres ou autres, susceptibles de provoquer un échauffement ou de les endommager. Une cartouche de gaz ou une bouteille de carburant soumise à un tel échauffement peut représenter un danger mortel.

#### CARBURANTS ET PERFORMANCES

Injecteur 37 (0,37 mm)

- Le gaz en cartouche jetable Primus (mélange de propane, d'isobutane et de butane) est le combustible idéal pour le réchaud MULTIFUEL. Facile à utiliser, il ne nécessite normalement aucun préchauffage, a une bonne efficacité, est propre (pas de suie) et n'oblige pratiquement à aucun entretien.

Injecteur 32 (0,32 mm)

- La combustion de l'essence pour usage Primus PowerFuel domestique de bonne qualité est propre et ne sait pratiquement pas le circuit de carburant.
- L'essence pour moteurs à combustion interne ne doit être utilisée qu'exceptionnellement, car elle contient des additifs nocifs et qui laissent en outre une plus grande quantité de dépôts dans le circuit de carburant.
- Ne pas utiliser d'essence contenant du plomb. Cela est en effet déconseillé pour la santé.

Injecteur 28 (0,28 mm)

- Le pétrole est disponible partout dans le monde, mais brûle en formant plus de suie. Il présente en outre certaines difficultés de préchauffage et peut obliger à des nettoyages plus fréquents.
- Le gazole peut être utilisé lorsque les autres carburants font défaut. Il produit beaucoup de suie en brûlant, son préchauffage est long et il exige également des nettoyages réguliers.

#### 1. GÉNÉRALITÉS

- 1.1 Cet appareil à gaz est exclusivement prévu pour une utilisation avec cartouches de gaz Primus 2202, 2206 ou 2207 remplies d'un mélange de propane, d'isobutane et de butane ou avec bouteilles Primus contenant de l'essence pour usage Primus PowerFuel, domestique (MSR® White Gas/Coleman® Fuel), de l'essence sans plomb, du pétrole ou autres carburants similaires.
- 1.2 Il peut être dangereux d'essayer de raccorder cet appareil sur d'autres types de cartouches d'essai de gaz ou de bouteilles de carburants divers. Cela peut entraîner des fuites susceptibles de provoquer des accidents, éventuellement mortels.
- 1.3 Consommation de gaz: 180 g/h, env. 2,3 kW sous une pression de 1 bar. (Canada : gaz 12000 Btu/h, Combustibles liquides 8000 Btu/h) Diamètre d'injecteur: 0,45 mm pour cartouches de gaz jetables Primus, 0,37 mm pour essence à usage Primus PowerFuel, domestique (MSR® White Gas/Coleman® Fuel) et essence sans plomb ou 0,28 mm pour pétrole et autres carburants similaires.
- 1.5 Cet appareil à gaz est conforme aux normes EN 521, ANSI Z21.72-2011/ B140.9.2-10. Le label CE (EN 521) se limite au fonctionnement au gaz liquéfié.
- 1.6 Veiller à ce que le flexible soit orienté à l'opposé du réchaud et ne puisse entrer en contact avec la flamme ou les gaz d'échappement chauds. Eviter par ailleurs de les tortiller ou de l'user par frottement.

#### 2. CONSIGNES DE SÉCURITÉ (Fig. 1)

- 2.1 Contrôler que les joints d'étanchéité (1) de l'appareil et de la pompe sont correctement positionnés et en bon état avant de raccorder la cartouche de gaz ou la bouteille de carburant.
- 2.2 Cet appareil est exclusivement prévu pour utilisation à l'extérieur. Il ne faut donc PAS l'utiliser ou l'allumer dans un espace non ventilé tel qu'un local clos, une tente, un véhicule, etc., au risque sinon de mettre des vies en danger.
- 2.3 Poser l'appareil sur un support plat.
- 2.4 Veiller à ce qu'il n'y ait pas de matériaux combustibles à proximité, comme cela est précisé en 4.8.4 et 6.8.6.
- 2.5 Le remplacement ou le raccordement de la cartouche de gaz doit s'effectuer dans un endroit sûr, à l'extérieur, en évitant la proximité de flammes, de veilleuses, de radiateurs électriques ou autres sources de chaleur. Tenir en outre les spectateurs éventuels à distance.
- 2.6 En cas de fuite en provenance de l'appareil (odeur de gaz, d'essence, etc.), placer immédiatement celui-ci dans un endroit bien ventilé, à l'extérieur, loin de toute flamme ou autre, ou il soit possible de rechercher la fuite et de la stopper. Le contrôle des fuites de gaz doit s'effectuer exclusivement en plein air. Ne jamais utiliser de flamme nue, mais uniquement de l'eau savonneuse.
- 2.7 Ne jamais utiliser un appareil dont les joints d'étanchéité sont endommagés ou usés, ou qui fuit, est en mauvais état ou fonctionne mal.
- 2.8 Ne jamais laisser sans surveillance un appareil allumé.
- 2.9 Veiller à ne pas brûler les récipients de cuisson en les laissant sur le feu sans surveillance.

#### 3. MANIPULATION DE L'APPAREIL

- 3.1 Ne pas toucher les parties chaudes de l'appareil en cours d'utilisation ou aussitôt après.
- 3.2 Stockage: Dévisser la cartouche de gaz ou la bouteille de carburant lorsque l'appareil n'est pas utilisé. Stocker la cartouche de gaz dans un endroit sûr, sec, éloigné de toute source de chaleur.
- 3.3 Utiliser correctement l'appareil, et uniquement pour l'usage pour lequel il est prévu.
- 3.4 Manipuler l'appareil avec précaution et éviter de le laisser tomber.

#### 4. MONTAGE ET UTILISATION DE L'APPAREIL AVEC CARTOUCHE DE GAZ

- 4.01 Il est absolument essentiel que le circuit de carburant soit entièrement vide avant d'utiliser le gaz. Une flamme incontrôlée risque sinon de se produire (vidange du circuit de carburant: voir 6.8.7). Contrôler également que l'appareil est équipé d'un injecteur 37.
- 4.1 Contrôler que la valve de fermeture (2) sont entièrement fermés (tourner à fond dans le sens des aiguilles d'une montre).
- 4.2 Tenir la cartouche de gaz (3) en position verticale pour la raccorder sur la valve.
- 4.3 Placer la valve directement sur la cartouche (voir fig. 2).
- 4.4 Visser avec précaution la cartouche de gaz dans la valve, jusqu'à

ce qu'elle entre en contact avec le joint torique de la valve. Veiller à ne pas visser de travers. Nota: La cartouche de gaz doit être uniquement vissée à la main. Un serrage excessif risquerait en effet de l'endommager.

- 4.5 Contrôler que l'étanchéité est totale entre la cartouche et l'appareil. Ce contrôle doit s'effectuer exclusivement à l'extérieur. Ne jamais utiliser de flamme nue, mais uniquement de l'eau savonneuse badigeonnée au niveau des raccords. En cas de fuite, des bulles permettent alors de la localiser. S'il y a des raisons de suspecter une fuite ou en cas d'odeur de gaz, ne pas allumer l'appareil. Dévisser la cartouche de gaz et rapporter l'appareil chez le distributeur Primus.
- 4.6 Faire tourner les pieds (supportant le récipient de cuisson) (12) dans leur position correcte à l'intérieur du pare-vent (11).
- 4.7 Le réchaud est alors prêt à utiliser.
- 4.7.1 L'appareil doit toujours reposer sur une surface stable. Le flexible doit être aussi rectiligne que possible et orienté à l'opposé du réchaud. La cartouche de gaz doit être à distance suffisante de la chaleur dégagée par le réchaud.
- 4.8.2 Tourner la valve de fermeture (2), dans le sens contraire des aiguilles d'une montre (2) et allumer aussitôt le brûleur (4).
- 4.8.3 Régler la flamme avec la valve de fermeture (2).
- 4.8.4 L'appareil ne doit fonctionner qu'en position verticale. Ne jamais le déplacer lorsqu'il est allumé. Avant que l'appareil soit chaud ou si on le déplace, il peut arriver que la flamme vacille.
- 4.8.5 Après utilisation, fermer la valve (2).
- 4.8.6 Respecter une distance de sécurité en présence de matériaux combustibles: 1 250 mm par rapport au plafond et à la cloison la plus proche. S'NON, il peut y avoir risque d'incendie.

#### 5. REMPLACEMENT DE LA CARTOUCHE DE GAZ

- 5.1 Remplacer entièrement la valve de fermeture (2). Contrôler que l'appareil est éteint et qu'il n'y a aucune flamme nue à proximité. Le remplacement de la cartouche de gaz doit s'effectuer à l'extérieur, sans personne à proximité. Dévisser la cartouche et remplacer le joint torique assurant l'étanchéité vers le réchaud s'il est fissuré ou usé. Pour éviter de visser de travers, placer la valve bien droite sur le filetage de la cartouche et serrer uniformément à la main, comme indiqué en 4.

#### 6. MONTAGE ET UTILISATION DE L'APPAREIL AVEC COMBUSTIBLES LIQUIDES

- 6.01 L'appareil est livré avec trois injecteurs, l'un marqué 37 pour une utilisation avec cartouche de gaz Primus, le second marqué 32 pour essence à usage domestique ou essence sans plomb, et le troisième marqué 28 pour pétrole, gazole et autres carburants similaires. Contrôler que le bon injecteur est en place.
- 6.02 Remplir la bouteille Primus de carburant jusqu'au repère. **NOTA:** Ne jamais dépasser le repère!
- 6.1 Contrôler que la valve de fermeture (2) sont entièrement fermés (tourner à fond dans le sens des aiguilles d'une montre).
- 6.2 Visser la pompe (21) sur la bouteille (20).
- 6.3 Visser avec précaution le raccord pivotant de la pompe (22) dans la valve jusqu'à ce qu'il entre en contact avec le joint torique de la valve. Veiller à ne pas visser de travers. **NOTA:** Le raccord pivotant doit être uniformément vissé à la main. Un serrage excessif risquerait en effet de l'endommager.
- 6.4 Faire tourner les pieds (supportant le récipient de cuisson) (12) dans leur position correcte à l'intérieur du pare-vent (11).
- 6.5 Pomper environ 20 fois, éventuellement plus si le niveau est au-dessous du repère dans la bouteille de carburant.
- 6.6 Poser la bouteille sur une surface plane et stable, la mention “ON” figurant sur la pompe étant tournée vers le haut.
- 6.8.1 L'appareil doit toujours reposer sur une surface stable. Veiller à ce que le flexible soit orienté à l'opposé du réchaud et ne puisse entrer en contact avec la flamme ou les gaz d'échappement chauds. Eviter par ailleurs de les tortiller ou de l'user par frottement. La bouteille de carburant doit être à distance suffisante de la chaleur dégagée par le réchaud.
- 6.8.2 Ouvrir la valve de fermeture (2), en la tournant d'un demi-tour dans le sens contraire des aiguilles d'une montre, afin que le carburant sorte par l'injecteur pendant environ 2 secondes, puis refermer le bouton. En cas d'utilisation de pétrole ou de gazole, ou s'il fait froid ou s'il y a du vent, il faut une plus grande quantité de carburant pour le préchauffage. Laisser dans ce cas couler pendant 4 - 6 secondes.
- 6.8.3 Contrôler l'absence de fuites au niveau de la valve de fermeture, du bouton de réglage, de la pompe, de l'injecteur, du conduit de carburant ou du flexible. **EN CAS DE FUITE, NE PAS UTILISER L'APPAREIL!**
- 6.8.4 Allumer le feutre de préchauffage. **VOTRE VISAGE OU PAS QUELCONQUE PARTIE DE VOTRE CORPS NE DOIT PAS SE TROUVER AU-DESSUS DE L'APPAREIL!** Le feutre brûle alors pendant environ 40 secondes (essence) ou plus longtemps (pétrole, gazole ou basse température ambiante). Lorsqu'il commence à ne plus y avoir de carburant sur le feutre, mais avant que la flamme s'éteigne entièrement, ouvrir lentement la valve de fermeture (2) en tournant dans le sens contraire des aiguilles d'une montre. Si la flamme est jaune et instable, cela indique une durée insuffisante du préchauffage. Ramener légèrement la valve de fermeture (2) en arrière jusqu'à obtenir une flamme bleue stable et laisser brûler un instant pour élever la température. S'il n'est toujours pas possible de faire fonctionner le réchaud à sa pleine puissance, il ne reste plus alors qu'à l'éteindre et le laisser refroidir entièrement avant de procéder à un nouveau préchauffage, plus long et avec une plus grande quantité de carburant. Ne pas oublier non plus de protéger le réchaud du vent en cours de préchauffage.
- 6.8.5 L'appareil ne doit fonctionner qu'en position verticale. Ne jamais le déplacer lorsqu'il est allumé. Avant que l'appareil soit chaud ou si on le déplace, il peut arriver que la flamme vacille.
- 6.8.6 Respecter une distance de sécurité en présence de matériaux combustibles. La distance doit être d'au moins 1250 mm par rapport au plafond et à la cloison la plus proche. **S'NON,** il peut y avoir risque d'incendie.
- 6.8.7 Arrêt de l'appareil et vidange du circuit de carburant. Tourner la bouteille de carburant de 180° de manière que la mention “OFF” figurant sur la pompe soit tournée vers le haut. Lorsque la flamme s'est éteinte et qu'il ne sort plus que de l'air par l'injecteur, fermer la valve de fermeture (2) en tournant le bouton de réglage à fond dans le sens des aiguilles d'une montre. Nota: Cette opération demande environ 1 minute. Laisser ensuite l'appareil refroidir avant de le démonter.
- 6.8.8 **NE PAS** rallumer un appareil chaud. Cela pourrait provoquer la vaporisation du carburant liquide, avec pour conséquence de l'enflammer brutalement lors de l'allumage.

#### 7. ENTRETIEN

- 7.01 En cas d'utilisation de carburants liquides, l'injecteur doit être régulièrement nettoyé. Lors de l'utilisation prolongée de combustible liquide, ou de combustible de mauvaise qualité, la conduite à combustible du réchaud (30) peut avoir besoin d'être nettoyé, voir section 7.5.
- 7.1 Nettoyage de l'injecteur
  - Fermer entièrement la valve de fermeture (2) et dévisser la cartouche de gaz (3) ou la bouteille de carburant (20).
- 7.2 L'injecteur (10) peut être nettoyé en place ou après démontage.

## DE

### 3288 PRIMUS MultiFuel KOCHER

## GEBRAUCHSANLEITUNG

**WICHTIG:** Lesen Sie diese Anleitung aufmerksam durch, und machen Sie sich mit dem Gerät vertraut, bevor Sie es an die Gaskartusche oder die Flüssiggrennstoffflasche anschließen. Lesen Sie die Anleitung anschließend regelmäßig wieder durch, damit Sie den Inhalt nicht vergessen. Bewahren Sie diese Anleitung gut auf. Die Nichtbeachtung der vorliegenden Anleitung kann schwere Verletzungen und Tod zur Folge haben!

**WARNUNG:** Dieses Gerät verbraucht Sauerstoff und erzeugt Kohlendioxid. Zur Vermeidung von Lebensgefahr darf dieses Gerät **NICHT** in unbelüfteten Bereichen, in Gebäuden, in Zelten, in Fahrzeugen oder in sonstigen geschlossenen Räumen angezündet oder benutzt werden.
**NUR IM FREIEN BENUTZEN!** Decken Sie **NIEMALS** das Gerät (Gaskartusche oder Brennstoff-Flasche) mit Windschutzvorrichtungen, Steinen oder dergleichen ab, andernfalls kann es zu einer Überhitzung und Beschädigung des Gerätes und der Gaskartusche/Brennstoffflasche kommen. Eine derartige Überhitzung der Gaskartusche oder der Brennstoffflasche ist lebensgefährlich.

##### BRENNSTOFFE UND LEISTUNG

Düse 37 (0,37 mm)

- Primus-Einmalkartuschengas (Propan-Isobutan-Butan-Mischung) ist der ideale Brennstoff für das MultiFuel-Gerät. Er ist anwendungsfreundlich, erfordert kein Vorheizen, ist effizient, umweltfreundlich und sauber (kein Ruß) und benötigt fast keine Wartung und Instandhaltung.

Düse 32 (0,32 mm)

- Reinbenzin (Primus PowerFuel, MSR, White Gas/Coleman, Fuel) verbrennt sauber und hinterläßt fast keine Ablagerungen im Brennstoffsystem.
- Fahrzeugbenzin nur in Ausnahmefällen verwenden, da es gesundheitsgefährdende Zusätze enthält und außerdem Ablagerungen im Brennstoffsystem hinterläßt.
- Aus Gesundheitsgründen **NIEMALS** verbleites Benzin verwenden.

Düse 28 (0,28 mm)

- Petroleum ist weltweit verfügbar, verbrennt jedoch mit mehr Ruß, ist schwerer vorzuheizen und kann eine häufige Reinigung erforderlich machen.
- Dieselmotorkraftstoff kann verwendet werden, wenn kein anderer Brennstoff zur Verfügung steht. Dieselmotorkraftstoff verbrennt mit rußender Flamme, erfordert eine lange Vorheizzeit und macht häufige Reinigung erforderlich.

##### 1. EINFÜHRUNG

- Dieses gasbetriebene Gerät ist ausschließlich für einen Betrieb mit Primus-Gaskartuschen 2202, 2206 und 2207 mit Propan-Isobutan-Butan-Gasgemisch oder Primus-Flüssiggrennstoff für Kocherbenzin (MSR, White Gas/Coleman, Fuel), unverbleites Benzin, Petroleum und andere ähnliche Brennstoffe vorgesehen.
- Es kann gefährlich sein, dieses Gerät an andere Gaskartuschen oder Flüssiggrennstoffflaschen anzuschließen. Dabei kann es zu Leckage kommen, die Personschäden oder Tod verursachen kann.
- Gasverbrauch: 180 g/h / 8.000 Btu/h / ca. 2.3 kW bei 1 bar Druck. Düsengröße: 0,45 mm für Primus-Gaskartuschen. Düsengröße: 0,37 mm für Kocherbenzin (Primus PowerFuel, MSR, White Gas/Coleman, Fuel) und unverbleites Benzin. Düsengröße: 0,28 mm für Petroleum oder ähnliche Brennstoffe.
- Dieses Gerät entspricht den Normen EN 521,ANSI Z21.72-2011/ B140.9.2-10. Die CE-Kennzeichnung (EN 521) gilt nur bei Flüssiggasbetrieb.
- Achten Sie ständig darauf, daß der Schlauch vom Gerät weggerichtet ist und weder mit der Flamme noch mit den heißen Abgasen in Berührung kommen kann. Den Schlauch nicht verdrehen und auch keiner Abnutzung aussetzen.

##### 2. SICHERHEITSDINFORMATIONEN

- Vor dem Anschluß der Gaskartusche bzw. Flüssiggrennstoffflasche sicherstellen, daß die Dichtungen (1) des Gerätes und der Pumpe einwandfrei und vorschriftsmäßig eingebaut sind.
- Das Gerät ist nur zur Anwendung im Freien vorgesehen. Es darf NICHT in unbelüfteten Bereichen, in Gebäuden, in Zelten, in Fahrzeugen oder in sonstigen geschlossenen Räumen angezündet oder benutzt werden, weil sonst Lebensgefahr besteht.
- Das Gerät auf eine ebene Fläche stellen.
- Darauf achten, daß sich kein brennbares Material in der Nähe des Gerätes befindet. Siehe Punkt 4.8.4 und 6.8.6.
- Der Austausch bzw. Anschluß der Gaskartusche/ Flüssiggrennstoffflasche darf nur an einem sicheren Ort im Freien in ausreichendem Abstand von Zündquellen (offenen Flammen, Pilotflammen, Elektrokamine usw.) und anderen Personen erfolgen. Im Falle einer Leckage am Gerät (Geruch von Gas, Benzin usw.) das Gerät sofort an eine gut belüftete Stelle im Freien in ausreichendem Abstand von Zündquellen bringen, an der die Undichtheit untersucht und behoben werden kann. Eine etwaige Kontrolle auf Gasleckage darf nur im Freien erfolgen. Niemals mit offener Flamme nach Lecks suchen, sondern Seifenwasser verwenden.
- Niemals ein Gerät mit beschädigten oder verschlissenen Dichtungen oder ein leckendes, beschädigtes oder nicht einwandfrei funktionierendes Gerät benutzen.
- Das Gerät während der Benutzung niemals unbeaufsichtigt lassen.
- Niemals Töpfe trocken kochen lassen.

##### 3. HANDHABUNG DES GERÄTES

- Die heißen Teile des Gerätes während des Gebrauchs oder unmittelbar danach nicht berühren.
- Aufbewahrung: bei Nichtgebrauch des Gerätes stets die Kartusche bzw. die Flüssiggrennstoffflasche vom Gerät abschrauben. Die Kartusche bzw. Flasche an einem sicheren Ort, an dem sich keine Wärmequellen befinden, aufbewahren.
- Das Gerät nicht in unzulässiger Weise oder in der vorgesehenen Zweck benutzen.
- Das Gerät vorsichtig behandeln und nicht fallenlassen.

##### 4. MONTAGE UND BETRIEB DES GERÄTES MIT GASKARTUSCHE

4.01 Wenn eine Gaskartusche verwendet wird, muß das Brennstoffsystem unbedingt vollkommen frei von Flüssiggrennstoff sein, weil es andernfalls zu heftigem Aufdorn kommt (Anleitung zum Leeren des Systems unter Punkt 6.8.7.). Achten Sie auch darauf, daß die Düse 37 installiert ist.

- Sicherstellen, daß das Absperventil (2) vollständig geschlossen sind (bis zum Anschlag im Uhrzeigersinn).
- Die Gaskartusche (3) beim Anschluß an das Ventil aufrecht halten.
- Das Ventil gerade auf die Kartusche setzen (siehe Abb. 2).
- Die Gaskartusche gerade halten, damit sich das Gewinde beim Anschluß nicht verkatet, und vorsichtig in das Ventil einschrauben, bis

sie am O-Ring des Ventils anliegt. Achtung! Nur von Hand, d.h. ohne Werkzeug, anziehen. Bei übermäßigem Anziehen kann die Kartusche beschädigt werden.

- Achten Sie darauf, daß eine vollständige Gasabdichtung besteht. Eine Überprüfung auf Gasdichtheit darf nur im Freien erfolgen. Niemals mit offener Flamme nach Lecks suchen. Verwenden Sie ausschließlich Seifenwasser. Das Seifenwasser an den Verbindungsstellen und Anschlüssen des Gerätes auftragen. Bei Leckage entstehen Blasen um den Leckagebereich herum. Falls Sie Zweifel haben oder Gas hören oder riechen, dürfen Sie das Gerät nicht anzünden. In diesem Fall die Gaskartusche wieder abschrauben und das Gerät beim Primus-Händler einliefern.
- Die Beine (Topfstützen) (12) in ihre korrekte Position im Windschutz (11) drehen.
- Das Gerät ist nun einsatzbereit.
- Das Gerät stets auf einer stabilen Fläche betreiben. Unbedingt dafür sorgen, daß der Schlauch völlig gestreckt und vom Gerät weggerichtet ist. Die Gaskartusche von der Wärme des Gerätes fernhalten.
- Das Absperventil (2) entgegen dem Uhrzeigersinn drehen, und den Brenner (4) sofort anzünden.
- Die Größe der Flamme durch Drehen Absperventils (2) einstellen.
- Das Gerät darf nur in aufrechter Position betrieben werden. Niemals das angezündete Gerät versetzen. Wenn das Gerät nicht genügend erhitzt ist oder zu schnell bewegt wird, kann es zum Aufdorn der Flamme kommen.
- 4.8.5 Nach dem Gebrauch das Absperventil (2) schließen.
- 4.8.6 Es muß ein ausreichender Abstand zu brennbarem Material sichergestellt werden. Der Abstand zur Decke und zur Wand muß mindestens 1250 mm betragen. Diese Mindestabstände unbedingt einhalten, ANDERNFALLS besteht FEUERGEFAHR!

##### 5. AUSTAUSCH DER GASKARTUSCHE

- 5.1 Das Absperventil (2) vollständig schließen. Überzeugen Sie sich davon, daß die Flamme erloschen ist und sich keine andere Flamme in der Nähe befindet. Das Gerät ins Freie an eine Stelle bringen, wo sich keine anderen Personen aufhalten. Die Kartusche vom Ventil abschrauben. Falls der O-Ring zur Abdichtung des Gerätes gerissen oder abgenutzt ist, muß er nun erneuert werden. Das Ventil gerade gegen das Kartuschengewinde halten, damit es sich nicht verkatet, und gemäß Abschnitt 4 nur von Hand, d.h. ohne Werkzeug, anziehen.

##### 6. MONTAGE UND BETRIEB DES GERÄTES BEI VERWENDUNG VON FLÜSSIGBRENNSTOFF

- 6.01 Das Gerät wird mit drei Düsen geliefert. Die mit 37 gekennzeichnete Düse ist für Primus-Kartuschengas vorgesehen, die mit 32 gekennzeichnete Düse für Kocherbenzin sowie unverbleites Benzin und die mit 28 gekennzeichnete Düse für Petroleum, Diesel oder ähnliche Brennstoffe. Achten Sie darauf, daß die korrekte Düse benutzt wird.
- 6.02 Die Primus-Brennstoff-Flasche bis zur Fülllinie mit Flüssiggrennstoff füllen. Achtung! Niemals über die Fülllinie hinaus auffüllen!
- 6.1 Sicherstellen, daß das Absperventil (2) vollständig geschlossen sind (Udrehung bis zum Anschlag im Uhrzeigersinn).
- 6.2 Die Pumpe (21) in die Brennstoff-Flasche (20) schrauben.
- 6.3 Den Schwenkanschluß der Pumpe (22) an das Ventil einschrauben, bis er am O-Ring des Regelventils anliegt. Darauf achten, daß sich das Gewinde des Pumpenschwenkanschlusses nicht verkatet. Achtung! Nur von Hand, d.h. ohne Werkzeug anziehen. Bei übermäßigem Anziehen kann der Pumpenschwenkanschluß beschädigt werden.
- 6.4 Die Beine (Topfstützen) (12) in richtige Einbaulage im Windschutz (11) eindrehen.
- 6.5 Die Pumpe ca. 20 volle Hübe betätigen, mehr Hübe wenn der Brennstoffstand unter der Fülllinie der Brennstoff-Flasche steht.
- 6.6 Die Brennstoff-Flasche mit dem Text „EIN“ an der Brennstoff-Pumpe nach oben gerichtet auf eine ebene und stabile Fläche stellen.
- 6.8.1 Das Gerät stets auf einer stabilen Fläche betreiben. Sicherstellen, daß der Schlauch vom Gerät weggerichtet ist und nicht mit der Flamme oder den heißen Abgasen in Berührung kommen kann. Den Schlauch nicht verdrehen und auch keiner Abnutzung aussetzen. Die Brennstoff-Flasche von der Wärme des Gerätes fernhalten.
- 6.8.2 Das Absperventil (2) öffnen. Die Düse während ca. 2 Sekunden Brennstoff ausspritzen lassen und dann den Regler wieder schließen. Bei der Verwendung von Petroleum oder Diesel sowie bei kalter Witterung oder Wind erfordert die Vorheizung mehr Brennstoff – die Düse 4-6 Sekunden lang Brennstoff ausspritzen lassen.
- 6.8.3 Gerät und Ausrüstung auf etwaige Undichtheit prüfen: am Regelventil, an der Brennstoff-Pumpe, an der Düse, am Brennstoffschlauch bzw. an der Brennstoffleitung. **WENN EINE UNDICHTHEIT VORLIEGT, DARF DAS GERÄT NICHT VERWENDET WERDEN!**
- 6.8.4 Zünden Sie den Vorheizitz an. **NIEMALS DEN KOPF ODER ANDERE KÖRPERTEILE ÜBER DAS GERÄT HALTEN!** Der Vorheizitz brennt nun ca. 40 Sekunden bei Verwendung von Kocherbenzin/White Gas bzw. etwas länger bei Verwendung von Petroleum oder Diesel und auch bei niedriger Umgebungstemperatur. Wenn der Brennstoff im Vorheizitz fast verbrannt ist, aber noch vor dem völligen Erlöschen der Flamme, das Absperventil (2)-Drehgriff langsam entgegen dem Uhrzeigersinn drehen. Wenn die Flamme nun gelb wird und flackert, ist das Gerät nicht ausreichend vorgeheizt. Versuchsweise das Absperventil etwas zurückdrehen (im Uhrzeigersinn), bis eine stabile blaue Flamme erhalten wird, dann das Gerät zur Erhitzung eine Weile mit niedriger Heizleistung brennen lassen. Sollte danach trotzdem nicht die volle Heizleistung erreicht werden, muß das Gerät abgeschaltet werden und vollständig abkühlen. Danach den Startvorgang mit einer größeren Menge Vorheizbrennstoff und längerer Vorheizzeit. Wichtig! Während des Vorheizens muß das Gerät gegen Wind geschützt sein.
- 6.8.5 Das Gerät darf nur in völlig aufrechter Stellung betrieben und nach dem Anzünden nicht versetzt werden – sollte das Gerät nicht voll vorgeheizt sein oder zu schnell bewegt werden, kann die Flamme aufdorn.
- 6.8.6 Es muß ein ausreichender Abstand zu brennbarem Material sichergestellt werden. Der Abstand zur Decke und zur Wand muß mindestens 1250 mm betragen. Diese Mindestabstände unbedingt einhalten, **ANDERNFALLS** besteht **FEUERGEFAHR!**
- 6.8.7 Zum Abstellen des Gerätes und zum Leeren des Brennstoffsystems die Brennstoff-Flasche um 180° drehen, so daß der Text „AUS“ an der Brennstoff-Pumpe nach oben zeigt. Nachdem die Flamme erloschen ist und nur Luft durch die Düse strömt, das Absperventil (2) schließen, indem der Drehgriff bis zum Anschlag im Uhrzeigersinn gedreht wird. Hinweis! Dieser Vorgang dauert ca. 1 Minute. Vor dem Zerlegen das Gerät abkühlen lassen.
- 6.8.8 **NIEMALS** ein warmes Gerät erneut anzünden. An warmen Teile des Gerätes kann flüssiger Brennstoff verdampfen, wodurch beim erneuten Anzünden eine gefährlich große Flamme entstehen kann.

##### 7. WARTUNG

- 7.01 Bei Verwendung von flüssigen Brennstoffen muß die Düse regelmäßig gereinigt werden, um eine optimale und problemlose Funktion zu gewährleisten. Bei langfristigem Gebrauch von flüssigem oder qualitativ minderwertigem Brennstoff muss die Brennstoffleitung im Brenner (30) eventuell gereinigt werden, siehe Abschnitt 7.5.
- 7.1 Reinigung der Düse

Das Absperventil (2) und vollständig schließen und die Kartusche (3) bzw. die Brennstoff-Flasche (20) abschrauben. Die Düse (10) kann in eingebautem Zustand ebenso wie nach einem Ausbau aus dem Gerät gereinigt werden.

- 7.3 Die Düse mit der mitgelieferten Reinigungsadel (26) des Gerätes reinigen.
- 7.4 Die Düse wieder einsetzen und fest anziehen, damit eine vollständige Abdichtung gewährleistet ist. Als zusätzliche Sicherheit eine Primus-Gaskartusche benutzen und die Dichtheit an den Verbindungsstellen mit Seifenwasser kontrollieren. Wenn Blasen auftreten, ist die Verbindung nicht dicht.
- 7.5 Reinigung der Brennstoffleitung (Fig. 5) Den Schlauch mit Hilfe dem Multiwerkzeug (37) abschrauben. Verwenden Sie Nr. 37, um den Schlauch abzuschrauben. Anschließend die Brennstoffleitung reinigen, indem Sie die zentral angebrachte Stange (30) 4-5 Mal hin- und herdrehen (Fig. 5). Falls die Pumpe keinen Druck in der Brennstoff-Flasche erzeugt, die Leder-Pumpendichtung (28) etwas dehnen und mit Primus-Lederöl (Öl auf Speichel- oder Mineralbasis) ölen. Die Pumpenstange abschrauben und herausziehen. Die Lederdichtung mit Öl einreiben, bis das Leder weich und geschmeidig ist. Falls die Pumpe nun noch immer keinen Druck in der Brennstoff-Flasche erzeugt, die Lederdichtung erneuern oder zu Punkt 7.7 übergehen.
- 7.7 Wenn die Pumpe den Druck in der Brennstoff-Flasche nicht aufrechterhält, das Rückschlagventil (29) reinigen und überprüfen. Das Rückschlagventil abschrauben und den O-Ring reinigen. Danach das Rückschlagventil wieder einschrauben.
- 7.8 Kontrolle und Wartung Stets darauf achten, daß alle Dichtungen und O-Ringe vorhanden sind, einwandfreien Zustand aufweisen und an der vorschriftsmäßigen Stelle eingebaut sind. Dies sollte bei jeder Montage des Gerätes kontrolliert werden. Beschädigte oder verschlissene O-Ringe erneuern – sie sind bei Ihrem Primus-Händler erhältlich.
- 7.9 Multiwerkzeug Für Aus-/Einbau von Düse (10), Schlauchhalterung (32) und Bodenschraube (33). Siehe Abb. (5).

##### 8. TIPS UND FEHLERSUCHE

Gas aus Primus-Einmalkartuschen (Propan-Isobutan-Butan-Gemisch) ist der ideale Brennstoff für den MultiFuel-Kocher. Die Kartuschen sind sehr benutzerfreundlich und benötigen normalerweise keine Vorheizung. Außerdem sind sie effizient und umweltfreundlich (kein Ruß) und benötigen fast keine Wartung und Pflege. Hochwertiges Kocherbenzin (Primus PowerFuel, MSR, White Gas/Coleman, Fuel) verbrennt sauber, allerdings nicht so sauber wie Kartuschengas, und hinterläßt fast keine Ablagerungen im Brennstoffsystem. Das Gerät ist mit einem Brennstoff-Filter im Kunststoffschlauch (35) der Pumpe versehen. Diese Filter sind im Normalfall wartungsfrei, können jedoch bei Bedarf erneuert werden. Wichtig! Die Dichtflächen nicht beschädigen! Anschließend eine Leckprüfung gem. Pkt. 4.5 durchführen. Nachstehend finden Sie wichtige Information bezüglich der Leistung der Geräte, die mit Gaskartuschen betrieben werden, und der Steigerung (Aufrechterhaltung) der Leistung bei Kälte.

Folgende Faktoren wirken sich auf die Heizleistung aus:

- Die Füllmenge in der Gaskartusche.
- Die Temperatur der umgebenden Luft.
- Die Anfangstemperatur des Flüssiggases.

Tips zur Leistungssteigerung bei Kälte:

- Die Gaskartusche zum Vorheizen in warmes Wasser (Füllhöhe 2,5 cm) stellen.
- Die Gaskartusche vor dem Anschließen an das Gerät mit den Händen vorwärmen oder in die Jacke stecken.

Mögliche Ursachen bei ungenügender Leistung

- Ungenügender Druck in der Brennstoff-Flasche.

- Falsche Düsengröße eingebaut.

- Düse oder Düsenfilter verstopft.

- Brennstoff-Filter ver verschmutzt.

- Windschutz o.dgl. fehlt.

Mögliche Ursachen bei flackernder und gelber Flamme

- Ungenügendes Vorheizen.
- Falsche oder fehlerhafte Düse.
- Windschutz o.dgl. fehlt – Primus Windscreen & Heat reflector benutzen und das Gerät an geschützter Stelle aufstellen.
- Zu hoher Druck in der Brennstoff-Flasche wegen übermäßigem Pumpenbetätigung. Die Leistung mit dem Regler-Drehgriff zurücknehmen.
- Der Brennstoff ist zu alt oder von schlechter Qualität.

##### 9. SERVICE UND REPARATURARBEITEN

- 9.1 Wenn ein Fehler nicht anhand der Angaben in dieser Anleitung beseitigt werden kann, bitte das Gerät beim Primus-Händler einliefern.
- 9.2 Andere als die in dieser Anleitung beschriebenen Wartungs- oder Reparaturarbeiten sind aus Sicherheitsgründen unzulässig.
- 9.3 Jegliche Änderungen am Gerät sind aus Sicherheitsgründen unzulässig.
- 9.4 Das Gerät wurde mit einem werksmontierten Schlauch zugelassen. Andere Schlauchtypen als die Originalausführung sind NICHT zugelassen!

##### 10. ERSATZTEILE UND ZUBEHÖR

- 10.1 Grundsätzlich sind NUR Original-Ersatzteile und -Zubehör von Primus zugelassen. Bei der Montage von Ersatz- und Zubehörtteilen ist Vorsicht geboten. Keine heißen Teile berühren.
- 10.2 Austausch-Kartuschen: Es sind nur die Primus-Gaskartuschen 2202, 2206 und 2207 mit Propan-Isobutan-Butan-Gemisch zugelassen. Austausch-Brennstoff-Flaschen: Es sind nur die Primus-Brennstoff-Flaschen 721150 und 721160 zugelassen.
- 10.3 Ersatzteile erhalten Sie bei Ihrem Primus-Händler oder beim Importeur.
- 10.4 Bei Schwierigkeiten mit der Beschaffung von Ersatzteilen oder Zubehör bitte den Importeur im jeweiligen Land siehe [www.primus.se](http://www.primus.se) verständigen.

## IT

### 3288 PRIMUS MultiFuel FORNELLO

## ISTRUZIONI PER L'USO

**IMPORTANTE:** Leggere accuratamente le seguenti istruzioni prima di collegare l'apparecchio alla cartuccia del gas o alla bomboletta del combustibile, consultare periodicamente le istruzioni per essere sempre certi di usare l'apparecchio nel modo migliore e più sicuro. Conservare le istruzioni per ogni futura evenienza. Il mancato rispetto delle istruzioni per l'uso può provocare incidenti con conseguenti lesioni anche mortali. Il fornello a gas Omnifuel consuma ossigeno e genera diossido di carbonio; non va quindi usato in ambienti scarsamente ventilati, al chiuso, in tenda o all'interno di un veicolo per non correre gravi pericoli, anche mortali.

##### USARE SOLO ALL'APERTO

Non coprire MAI il fornello, la bombola del gas o il serbatoio del combustibile con paraventi, pietre o altro materiale in grado di provocare surriscaldamento, o di danneggiare il fornello, oppure la bombola del gas o il serbatoio del combustibile. Il surriscaldamento dei contenitori del gas e del combustibile è potenzialmente molto pericoloso.

##### COMBUSTIBILE E PRESTAZIONI

Ugello 37 (0,37mm)

- Per il fornello MultiFuel, utilizzare preferibilmente una bombola PRIMUS con miscela di gas propano/butano. È facile da usare, non richiede pre-riscaldamento, è efficace, pulito (niente fuliggine) e non richiede, in pratica, alcun tipo di manutenzione.

Ugello 32 (0,32mm)

- Anche la benzina industriale di buona qualità oppure Primus PowerFuel, MSR ® White Gas /Coleman ® ha una combustione piuttosto pulita che lascia pochissimo residuo.
- La benzina per auto senza piombo va usata solo in condizioni eccezionali, dato che contiene additivi nocivi che lasciano maggiore quantità di residuo nel sistema.
- Per motivi sanitari si consiglia di non utilizzare mai benzina con piombo.

Ugello 28 (0,28mm)

- Il kerosene è reperibile ovunque, ma brucia con maggiore residuo, il preriscaldamento è più difficile e può richiedere una pulizia periodica frequente.
- Si sconsiglia l'uso di nafta, ma essa può essere utilizzata qualora non siano disponibili altri combustibili. La fiamma è molto fumosa, il preriscaldamento è lungo e richiede una pulizia periodica frequente.

##### 1. INTRODUZIONE

- 1.1 Per questo fornello a gas usare solo con bombole PRIMUS art.no. 2202, 2206 e 2207 con miscela di gas propano/butano, oppure con serbatoio PRIMUS per benzina industriale (MSR ® White Gas / Coleman ®), benzina senza piombo, kerosene o altri combustibili simili. L'uso di bombole o contenitori diversi da quelli previsti può essere rischioso, provocando perdite in grado di causare incidenti e lesioni anche mortali.
- 1.2 Consumo di gas: 180 g/h / 8.000 Btu/h / ca. 2.3 kW a1 bar di pressione
- 1.4 Dimensioni dell'ugello 0,45 mm, per cartuccia del gas non ricaricabile Primus. Dimensioni dell'ugello 0,37 mm, per benzina industriale (Primus PowerFuel, MSR ® White Gas /Coleman ®) e benzina senza piombo. Dimensioni dell'ugello 0,28 mm, per kerosene e combustibili analoghi.
- 1.5 Il fornello è conforme alle norme EN 521, ANSI Z21.72-2011/ B140.9.2-10. Il marchio CE (EN 521) si riferisce al solo uso del gas liquido.
- 1.6 Verificare che il tubo sia orientato in direzione opposta al fornello e non venga in contatto con fiamme o gas di scarico ad alta temperatura. Controllare che il tubo non sia attorcigliato o schiacciato per evitare di logorarlo.

##### 2. NORME DI SICUREZZA (Fig. 1)

- 2.1 Controllare che le guarnizioni a tenuta stagna dell'apparecchio e della pompa (1) siano integre e montate correttamente, prima di collegare la cartuccia di gas o la bombola di combustibile.
- 2.2 Il fornello è destinato al solo uso all'aperto. **NON** usare e **NON** accendere il fornello in ambienti poco ventilati, al chiuso, in una tenda, all'interno di un veicolo o in altro ambiente simile per evitare pericoli anche letali.
- 2.3 Posizionare il fornello su di una superficie piana.
- 2.4 Controllare che non vi siano oggetti infiammabili nelle vicinanze, secondo quanto indicato ai punti 4.86 e 6.8.6
- 2.5 Eseguire il montaggio o la sostituzione della cartuccia/serbatoio ad esauriri nel tampone, aprire il rubinetto (2) in senso antiorario. Se la fiamma è gialla e instabile significa che il preriscaldamento è stato insufficiente. Provare a richudere il rubinetto (2) fino ad ottenere una fiamma blu e stabile e lasciare riscaldare per un periodo più lungo. Se, nonostante ciò, non è possibile usare il fornello alla massima potenza, bisogna spengerlo, riaccenderlo ed eseguire un preriscaldamento più lungo e con maggior combustibile. Il fornello deve essere protetto dal vento durante il preriscaldamento.
- 2.6 In caso di perdite dal fornello, odore di benzina, di gas ecc., portarlo immediatamente lontano da fiamme libere per verificare la perdita. Il controllo d'eventuali perdite non va mai eseguito con fiamme libere, ma soltanto con acqua saponata.
- 2.7 Non usare in alcun caso il fornello se presenta guarnizioni danneggiate o logore, se perde, se è danneggiato o se funziona male.
- 2.8 Non lasciare mai un fornello acceso senza sorveglianza.
- 2.9 Attenzione a non dimenticare i recipienti per la cottura sul fornello acceso.

##### 3. USO DEL FORNELLO

- 3.1 Non toccare mai le parti calde dell'apparecchio mentre è acceso o subito dopo averlo spento.
- 3.2 Custodia: Svitare la cartuccia del gas o la bombola del combustibile dal fornello quando il fornello non è in uso. La cartuccia va conservata in luogo fresco e asciutto e lontano da fonti di calore.
- 3.3 Non usare il fornello per usi diversi da quelli cui è destinato.
- 3.4 Maneggiare il fornello con cura. Non farlo cadere.

##### 4. MONTAGGIO ED USO DELFORNELLO CON CARTUCCIA A GAS (Fig. 2 e 4)

- 4.01 Prima di usare la bombola del gas è indispensabile scaricare il sistema da ogni traccia di combustibile residuo. Si può riscontrare altrimenti una fiamma improvvisa (per scaricare il sistema vedere ai punti 6.8.7). Controllare poi che l'ugello 37 sia montato correttamente.
- 4.1 Controllare che il rubinetto (2) siano completamente chiusi ruotandoli completamente in senso orario.
- 4.2 Tenere la cartuccia (3) rivolta verso l'alto al momento di collegarla alla valvola.
- 4.3 Posizionare la valvola direttamente sopra la cartuccia (vedi Fig. 2)
- 4.4 Avvitare con cura la cartuccia alla valvola fino a toccare la guarnizione O-ring della valvola stessa. Assicurarsi che la cartuccia sia avvitata correttamente. N.B! Per avvitare la cartuccia all'apparecchio usare solo le mani. Avvitare eccessivamente la cartuccia può danneggiarla.
- 4.5 Controllare che la tenuta tra la cartuccia e il fornello sia perfettamente stagna. Il controllo va eseguito sempre e solo all'aperto. Il controllo d'eventuali perdite non va mai eseguito con fiamme libere, ma

soltanto con acqua saponata applicata intorno ai raccordi. L'eventuale formazione di bollicine segnala la perdita. Se si sospetta che vi siano perdite o se si sente odore di gas, non accendere il fornello. Svitare la cartuccia, o la bombola, e riconsegnare l'apparecchio al vostro rivenditore Primus.

- 4.6 Posizionare il deflettore di calore (11) in posizione e ruotare i supporti (12) per la pentole nella posizione corretta.
- 4.7 Il fornello è pronto all'uso.
- 4.8.1 Il fornello deve sempre essere appoggiato su di una superficie stabile e piana. Assicurarsi che il tubo sia completamente steso e orientato in direzione opposta al fornello. La cartuccia deve essere sufficientemente lontana dal calore sprigionato dal fornello.
- 4.8.2 Ruotare il rubinetto (2) in senso antiorario e accendere subito il bruciatore (4).
- 4.8.3 Regolare la fiamma agendo sul rubinetto (2).
- 4.8.4 Il fornello va utilizzato esclusivamente in posizione verticale. Non spostare mai un fornello acceso, poiché prima che il fornello si scaldi, o un brusco spostamento possono rendere instabile la fiamma.
- 4.8.5 Dopo l'uso chiudere bene il rubinetto (2).
- 4.8.6 Osservare le distanze di sicurezza dai materiali infiammabili. Distanza dal soffitto e da ogni tipo di parete: almeno 1250 mm. ALTRIMENTI può esserci rischio d'incendio.

##### 5. SOSTITUZIONE DELLA CARTUCCIA DEL GAS

- 5.1 Il fornello è fornito completo di tre ugelli. Quello contrassegnato con 37 è destinato alle cartucce di gas Primus, quello contrassegnato con 32 è destinato a benzina industriale e benzina senza piombo, mentre quello contrassegnato con 28 è destinato al kerosene, alla nafta o combustibili analoghi. Assicurarsi che sia montato l'ugello corretto.
- 6.2 Avvitare la pompa (21) alla bombola (20).
- 6.3 Avvitare con cautela il raccordo della pompa (22) alla valvola fino a toccare la guarnizione O-ring della valvola stessa. Assicurarsi che sia avvitato correttamente. **N.B!** Per avvitare il raccordo alla valvola servirsi esclusivamente delle mani. L'avvitamento eccessivo può danneggiare il raccordo.

- 6.01 Il fornello è fornito completo di tre ugelli. Quello contrassegnato con 37 è destinato alle cartucce di gas Primus, quello contrassegnato con 32 è destinato a benzina industriale e benzina senza piombo, mentre quello contrassegnato con 28 è destinato al kerosene, alla nafta o combustibili analoghi. Assicurarsi che sia montato l'ugelo corretto.
- 6.02 Riempire il serbatoio Primus fino al livello indicato con combustibile liquido. N.B: Non superare mai il livello!
- 6.1 Controllare che il rubinetto (2) è completamente chiuso (ruotare a fondo in senso orario).
- 6.2 Avvitare la pompa (21) alla bombola (20).
- 6.3 Avvitare con cautela il raccordo della pompa (22) alla valvola fino a toccare la guarnizione O-ring della valvola stessa. Assicurarsi che sia avvitato correttamente. **N.B!** Per avvitare il raccordo alla valvola servirsi esclusivamente delle mani. L'avvitamento eccessivo può danneggiare il raccordo.

- 6.4 Posizionare il deflettore di calore (11) in posizione e ruotare i supporti (12) per il sostegno dei recipienti di cottura nella posizione corretta.
- 6.5 Pompare 20 volte, o anche di più se il combustibile è sotto il livello del serbatoio.
- 6.6 Posizionare il serbatoio su una superficie piana e stabile con la scritta "ON" della pompa rivolta verso l'alto.
- 6.8.1 Il fornello deve essere appoggiato su una superficie stabile e piana. Verificare che il tubo sia orientato in direzione opposta al fornello e che non venga in contatto con la fiamma o il gas di scarico ad alta temperatura. Controllare che il tubo non si attorcigli e che non sia schiacciato per evitare che si logori. Il serbatoio deve essere sufficientemente lontano dal calore sprigionato dal fornello.
- 6.8.2 Aprire la valvola per la chiusura agendo sul volantino (2) in senso antiorario in modo che il combustibile esca dall'ugello e raggiunga il tampone di preriscaldamento (23) fino a bagnarlo completamente (di norma un paio di secondi sono sufficienti; con kerosene e nafta, o in condizioni di tempo freddo o particolarmente ventoso, possono essere necessari dai 4 ai 6 secondi). Chiudere la valvola ruotandola in senso antiorario. Non usare più combustibile di quanto il tampone possa assorbire. Quando si utilizza benzina non è necessario impregnare completamente il tampone.

- 6.8.3 Controllare che non ci siano perdite dal rubinetto, dal volantino di regolazione, dalla pompa del combustibile, dall'ugello, dal tubo del combustibile, oppure dal tubo flessibile. **IN PRESENZA DI PERDITE, NON USARE IL FORNELLO.**
- 6.8.4 Accendere il tampone. **NON STARE CON LA FACCIA O ALTRE PARTI DEL CORPO SOPRA IL FORNELLO!** Il tampone di preriscaldamento brucia per circa 40 secondi utilizzando benzina industriale, un periodo più lungo con il kerosene o la nafta e se la temperatura ambiente è molto bassa. Quando il combustibile comincia ad esaurirsi nel tampone, aprire il rubinetto (2) in senso antiorario. Se la fiamma è gialla e instabile significa che il preriscaldamento è stato insufficiente. Provare a richudere il rubinetto (2) fino ad ottenere una fiamma blu e stabile e lasciare riscaldare per un periodo più lungo. Se, nonostante ciò, non è possibile usare il fornello alla massima potenza, bisogna spengerlo, riaccenderlo ed eseguire un preriscaldamento più lungo e con maggior combustibile. Il fornello deve essere protetto dal vento durante il preriscaldamento.

- 6.8.5 Il fornello va usato esclusivamente in posizione verticale. Non spostare mai un fornello già acceso. Prima che l'apparecchio sia caldo, o un brusco spostamento possono rendere instabile la fiamma.

- 6.8.6 Osservare le distanze di sicurezza dai materiali infiammabili. Distanza dal soffitto e da ogni parete: almeno 1250 mm. **DIVERSAMENTE** c'è rischio d'incendio.
- 6.8.7 Chiusura dell'apparecchio e scarico dell'impianto d'alimentazione. Capovolgere il serbatoio di 180° in modo che la scritta "OFF" della pompa sia rivolta verso l'alto. Quando la fiamma si è estinta e arriva soltanto aria dall'ugello, chiudere la valvola (2) ruotando completamente il volantino in senso orario. NB: il processo richiede almeno 1 minuto. Lasciar raffreddare il fornello prima di smontarlo.
- 6.8.8 **NON** riaccendere un fornello caldo. Le parti calde possono far evaporare parzialmente il combustibile liquido e provocare, quindi, fiamme violente al momento della successiva accensione.

##### 7. MANUTENZIONE

- 7.01 In caso di utilizzo di combustibile liquido, pulire regolarmente l'ugello per un esercizio ottimale e senza intoppi. Con ampio uso di combustibile liquido, o combustibile di scarsa qualità, può essere necessario pulire il tubo del combustibile nella stufa (30), vedere sezione 7.5.
- 7.1 Pulizia dell'ugello.
- 7.2 Chiudere il rubinetto (2), svitare la cartuccia (3) o la bombola (20).
- 7.2 L'ugello (10) può essere pulito sia da montato sull'apparecchio, sia da smontato.
- 7.3 Pulire l'ugello con l'ago in dotazione (26).
- 7.4 Rimontare l'ugello e avvitare con cura per garantire la tenuta stagna. Per una maggiore sicurezza, usare cartucce Primus e controllare la tenuta stagna con acqua saponata. Se si formano bollicine, l'avvitamento non è stato sufficiente. Avvitare nuovamente con cura.
- 7.5 Pulizia del tubo del



## 3288 PRIMUS MultiFuel KOOKTOESTEL

## GEBRUIKSAANWIJZING

**BELANGRIJK:** Lees deze gebruiksaanwijzing zorgvuldig voordat u het toestel aansluit op een gastankje of brandstoffles en lees de gebruiksaanwijzing ook later regelmatig door om uw kennis van de werking van het toestel op peil te houden. Bewaar de gebruiksaanwijzing voor toekomstig gebruik. Het niet in acht nemen van deze gebruiksaanwijzing kan ernstig persoonlijk letsel of doodsgevaar tot gevolg hebben!

**WAARSCHUWING:** Dit toestel verbruikt zuurstof en produceert koolioxide. Ter voorkoming van levensgevaar mag het toestel **NIET** worden gebruikt of ontstoken in niet geventileerde ruimten, binnenshuis, in tenten, voertuigen of andere besloten ruimten. **UITSLUITEND VOOR GEBRUIK BUITENSHUIS!** Dek het kooktoestel (gastankje of brandstoffles) **NOOIT** af met een windscherm, stenen of andere voorwerpen die oververhitting en beschadiging van het kooktoestel, gastankje of brandstoffles kunnen veroorzaken. De aldus ontstane oververhitting van gastankjes of brandstofflessen is levensgevaarlijk.

**BRANDSTOFFEN EN PRESTATIES**

Afsluiventiel 37 (0,37 mm)

- Gas in Primus-wegwercassettes (mengsel van propaan/isobutaan/ butaan) is de ideale brandstof voor de MultiFuel. Het is eenvoudig in het gebruik, effectief, schoon (geen roetaanslag) vergt geen voorverwarming en is vrijwel onderhoudsvrij.

Afsluiventiel 32 (0,32 mm)

- Hoogwaardige benzine voor industrieel gebruik of Primus PowerFuel, MSR® White Gas/Coleman® Fuel heeft een schone verbranding en laat hoogaenaamd geen aanslag achter in het brandstofsysteem.
- Gewone autobenzine mag alleen bij wijze van uitzondering worden gebruikt,, aangezien deze brandstof additieven bevat die gevaar voor de gezondheid opleveren en bovendien aanslag in het brandstofsysteem achterlaat.
- Gebruik om gezondheidsredenen nooit gelode benzine.

Afsluiventiel 28 (0,28 mm)

- Petroleum is over de hele wereld verkrijgbaar, maar produceert een blakerende vlam. Het voorverwarmen is ook lastiger, terwijl regelmatig reinigen noodzakelijk is
- Gebruik diesel alleen als er geen andere brandstof beschikbaar is. Deze brandstof produceert een walmende vlam, vereist een lange voorverwarmingsstijd en vergt regelmatig schoonmaken.

#### 1. INLEIDING

Dit toestel is uitsluitend geschikt voor de Primus-gastankjes 2202, 2206 en 2207, gevuld met een mengsel van propaan, isobutaan en butaan, of Primus-brandstofflessen voor industriebenzine (Primus PowerFuel, MSR® White Gas/Coleman® Fuel), ongelode benzine, petroleum en andere soortgelijke brandstoffen.

Pogingen om het toestel aan te sluiten op andere soorten gastanks of brandstofflessen kunnen gevaarlijk zijn, met het risico van persoonlijk letsel of ongevallen met dodelijke afloop

Gasverbruik: 180 g/u / 5.800 Btu/u / ca. 2,3 kW bij een druk van 1 bar.

Afmeting van het afsluiventiel: 0,45 mm voor wegwercassettes van Primus. Afmeting van afsluiventiel: 0,37 mm voor industriebenzine (MSR® White Gas/Coleman® Fuel) en ongelode benzine. Afmeting van afsluiventiel: 0,28 mm voor petroleum en soortgelijke brandstoffen.

Dit toestel voldoet aan de eisen volgens EN 521,ANSI Z21.72-2011/ B140.9.2-10. Het CE-merkteken is alleen van toepassing bij gebruik van gas.

Zie er altijd op toe dat de slang van het kooktoestel af is gericht en niet in aanraking komt met de vlam of de hete uitlaatgassen. Voorkom dat de slang verdraaid wordt of wordt blootgesteld aan slijtage.

#### 2. WENKEN VOOR VEILIG GEBRUIK

Zorg ervoor dat de afslchtingen van het toestel en de pomp (1) correct zijn geplaatst en in goede staat verkeren voordat u het gastankje of de brandstoffles aansluit.

Dit toestel is uitsluitend bedoeld voor gebruik buitenshuis. Ter voorkoming van levensgevaar mag het toestel **NIET** worden gebruikt of ontstoken in niet geventileerde ruimten, binnenshuis, in tenten, auto's of andere besloten ruimten.

Plaats de gasbrander op een vlakke ondergrond.

Vergewis u ervan dat er in de nabijheid van het toestel geen brandbare voorwerpen aanwezig zijn zoals beschreven onder punt 4.8.4 en 6.8.6.

Het vervangen of aansluiten van een gascassette of brandstoffles dient plaats te vinden op een veilige plaats buitenshuis en uit de nabijheid van hittebronnen als open vuur, waakvlammen, elektrische kachels en andere mensen.
Plaats het toestel in geval van lekkage (gas- of benzinegeur, enz.) onmiddellijk op een goed geventileerde plaats in de vrije lucht, uit de nabijheid van ontstekingsbronnen. Controleer en verhelp de lekkage. Gaslekkages mogen uitsluitend buitenshuis worden gecontroleerd. Voor de controle op lekkage mag nooit een vlam worden gebruikt. Gebruik zeepsop.

Gebruik het toestel nooit als de afslchtingen beschadigd of verstenen zijn of als het toestel zelf lekt, beschadigd is of niet goed werkt. Laat een brandend toestel nooit onbeheerd achter.

Laat een brandend toestel nooit onbeheerd achter.
Let op dat pannen niet droogkoken.

#### 3. HANTEREN VAN HET TOESTEL

Raak tijdens of kort na het gebruik nooit de hete onderdelen van het toestel aan.

Opslag: Schroef het gastankje of de brandstoffles los als het toestel niet wordt gebruikt. Bewaar het gastankje op een droge en veilige plaats, uit de nabijheid van warmtebronnen.

Gebruik het toestel niet op oneigenlijke wijze of voor andere dan de beoogde doeleinden.

Behandel het toestel met de nodige voorzichtigheid. Laat het toestel niet vallen.

#### 4. MONTEREN EN GEBRUIK VAN HET TOESTEL MET GASCASSETTE

Het is enorm belangrijk dat het brandstofsysteem geheel leeg is voordat gasbrandstof wordt gebruikt. Een gevaarlijke steekvlam kan anders ontstaan (zie voor het aftappen van het systeem de aanwijzingen onder punt 6.8.7). Vergewis u er ook van dat afsluiventiel 37 is gemonteerd.

Zorg ervoor dat de afsluitklep (2) goed gesloten zijn (door zo ver mogelijk met de klok mee te draaien).

Houd het gastankje (3) rechtop tijdens het aansluiten op de klep.

Plaats de klep recht op het gastankje (zie fig.2).

Draai het gastankje voorzichtig op de klep tot het de O-ring van de klep raakt. Let op dat u het gastankje niet scheef op de schroefdraad draait. N.B: Het gastankje mag alleen met handkracht op de klep worden geschroefd! Als u het gastankje te hard vastdraait kan het

beschadigd worden.

Zorg ervoor dat de gasaansluiting volledig is afgedicht. Het gas mag uitsluitend buitenshuis worden gecontroleerd.

Voor de controle op lekkage mag nooit een vlam worden gebruikt. Gebruik zeepsop dat u op de naden en aansluitingen van de gasbrander aanbrengt. Bij lekkage worden belletjes gevormd rondom de lekkage. Als u redenen weet te nemen dat de brander lekt of als u een gasluicht gewaarwordt, mag de gasbrander niet worden aangestoken. Draai het gastankje los en lever de gasbrander in bij uw Primusdealer.

Draai de poten (pannensteunen) (12) in positie in het windscherm (11).

Het kooktoestel is nu klaar voor gebruik.

Het toestel moet altijd op een stabiele ondergrond staan. Zorg ervoor dat de slang geheel gestrekt is en van het kooktoestel af is gericht. De gascassette moet buiten bereik van de kookwarme staan.

Draai de afsluitklep (2) tegen de klok in en ontsteek de brander (4) onmiddellijk.

Stel de vlam af met behulp van de afsluitklep (2).

Het toestel mag alleen rechtopstaan worden gebruikt. Verplaatst nooit een brandend toestel. De vlam kan flakkeren voordat het toestel warm genoeg is of als het te abrupt wordt verplaatst.

Na het gebruik eerst de afsluitklep (2).

Zorg voor voldoende afstand tot brandbare materialen. De afstand tot het plafond/dak dient minstens 1250 mm te zijn en tot de wand minstens 1000 mm. **ANDERS** kan brand uitbreken!

#### 5. VERVANGEN VAN GASTANK

Sluit de afsluitklep (2) geheel. Zorg ervoor dat de vlam geheel is gedoofd en dat er geen ander open vuur in de nabijheid is. Het gastankje moet buitenshuis worden vervangen, buiten bereik van andere personen. Draai het tankje van de klep en vervang de O-ring waarmee het kooktoestel wordt afgedicht, als de ring gerabsten of verstenen is. Voorkom het schieef op de schroefdraad draaien, door de klep recht op de schroefdraad van het gastankje te plaatsen en de klep alleen met handkracht aan te draaien, zoals beschreven onder punt 4.

#### 6. MONTEREN EN GEBRUIKEN VAN HET TOESTEL MET VLOEIBARE BRANDSTOFFEN

Het toestel wordt geleverd met drie afsluitkleppen. Het afsluiventiel met de aanduiding 37 is bedoeld voor Primus-gastankjes, afsluiventiel 32 voor industriebenzine en ongelode benzine en afsluiventiel nummer 28 is bedoeld voor petroleum, diesel en soortgelijk brandstoffen. Vergewis u ervan dat het juiste afsluiventiel is gemonteerd.

Vul de Primus-brandstoffles tot aan de streep met vloeibare brandstof. N.B: Nooit tot boven de vlamstreek!

Zorg ervoor dat de afsluitklep (2) goed gesloten zijn (door zo ver mogelijk met de klok mee te draaien).

Draai de pomp (21) in de brandstoffles (20).

Draai de wartelverbinding van de pomp (22) voorzichtig op de klep tot het de O-ring van de klep raakt. Let op dat u niet scheef in de schroefdraad draait. bij het aansluiten van de wartelverbinding. N.B: De wartelverbinding mag alleen met handkracht op de klep worden geschroefd. Als u te hard draait kan de wartelverbinding beschadigd worden.

Draai de poten (pannensteunen) (12) in positie in het windscherm (11). Pomp ca. 20 slagen, of meer als het brandstofniveau onder de streep in de brandstoffles staat.

Plaats de brandstoffles op een vlakke en stevige ondergrond met de tekst "ON" op de brandstofpomp omhoog gericht.

Het toestel moet altijd op een stabiele ondergrond staan. Zie er altijd op toe dat de slang van het kooktoestel af is gericht en niet in aanraking komt met de vlam of de hete uitlaatgassen. Voorkom dat de slang verdraaid wordt of wordt blootgesteld aan slijtage.De brandstoffles moet buiten bereik van de kookwarme staan.

Open de afsluitklep (2), in te draaien en laat de brandstof ca. 2 seconden uit het afsluiventiel spuiten voordat u de knop weer dichtdraait. Als petroleum of diesel wordt gebruikt en bij koud weer of harde wind, is meer brandstof vereist voor de voorverwarming. Laat de brandstof dan 4-6 seconden ontsnappen.

Controleer of het toestel lekt aan de afsluitklep, de brandstofpomp, het afsluiventiel, de brandstofleiding of de slang. **BIJ LEKKAGE HET TOESTEL NIET GEBRUIKEN!**

Ontsteek het voorverwarmingskussentje. **HOUD UW HOOFD EN ANDERE LICHAAMSDELEN NIET BOVEN HET TOESTEL** Het voorverwarmingskussentje zal nu ca. 40 seconden branden als industriebenzine/white gas wordt gebruikt, langer bij gebruik van petroleum en diesel of als de omgevingstemperatuur te laag is. Wanneer de brandstof in het voorverwarmingskussentje bijna op is, maar voordat de vlam geheel is gedoofd,, draait u de afsluitklep (2) langzaam open (tegen de klok in draaien). Als het toestel met gele en flakkerende vlam brandt,, is de voorverwarmingstijd te kort. Draai de afsluitklep (2) een beetje lager tot de vlam blauw en stabiel is en laat het toestel een poosje op een laag pitje branden om te worden voorverwarmd. Als het desondanks niet mogelijk is om het kooktoestel met volle kracht te laten branden, dan zit er niets anders op dan het kooktoestel uit te zetten en af te laten koelen en de voorverwarmingsprocedure te herhalen met een langere tijd en meer voorverwarmingsbrandstof. Denk er ook aan dat het kooktoestel tijdens de voorverwarmingsprocedure uit de wind moet staan.

Het toestel mag alleen rechtopstaan worden gebruikt. Verplaatst nooit een brandend toestel. De vlam kan flakkeren voordat het toestel warm genoeg is of als het te abrupt wordt verplaatst.

Zorg voor voldoende afstand tot brandbare materialen. De afstand tot het plafond/dak dient minstens 1250 mm te zijn en tot de wand minstens 1000 mm. **ANDERS** kan brand uitbreken!

Uitzetten van het toestel en aftappen van het brandstofsysteem. Draai de brandstoffles 180° zodat de tekst "OFF" op de brandstofpomp omhoog is gericht. Als de vlam is gedoofd en er alleen nog lucht uit het afsluiventiel komt, sluit u de afsluitklep (2) (door de knop volledig met de klok mee te draaien).

Opmerking: Deze procedure neemt ca. 1 minuut in beslag. Laat het toestel afkoelen voordat u het uiteenneemt.

Gebruik een warm toestel **NIET** opnieuw. Warme delen van het toestel kunnen de vloeibare brandstof doen verdampen en bij het ontsteken kan een steekvlam ontstaan.

#### 7. ONDERHOUD

Bij gebruik van vloeibare brandstoffen dient het afsluiventiel regelmatig te worden gereinigd om een optimale en probleemloze werking te verzekeren. Bij langdurig gebruik van vloeibare brandstof of bij gebruik van brandstof van slechte kwaliteit, heeft de brandstofpijp van de gasbrander (30) mogelijk een schoonmaakbeurt nodig, zie paragraaf 7.5.

Reiniging van het afsluiventiel. Sluit de afsluitklep (2) en draai de gascassette (3) of brandstoffles (20) los.

Het afsluiventiel (10) kan op het kooktoestel worden gereinigd of rader het is verwijderd.

Reinig het afsluiventiel met behulp van de bij het toestel geleverde reinigingsnaald (26).

Plaats het afsluiventiel weer terug en draai het stevig vast om een goede afslchting te waarborgen. Voor extra veiligheid, gebruik Primus-

gastanks en controleer de naden met zeepsop. De afslchting is onvoldoende als er belletjes ontstaan.

Schoonmaken van de brandstofpijp (Fig. 5) Gebruik de multitool 37 om de slang te ontkoppelen. Gebruik gereedschap 37 om de verbindingsmoer los te draaien. De pijp kan dan schoongemaakt worden door de middenstang (30) 4-5 keer heen en weer te draaien.

Brandstofpomp (Fig. 6) Als de pomp geen druk opbouwt in de brandstoffles, zet dan het leerfte (28) strak en smeer de pakking in met Primus-lederolie (of met speeksel of olie op mineraalbasis). Draai de pompstang los en verwijder hem. Smeer de lederen pakking in met olie tot hij zacht en soepel is. Als de pomp er nog steeds niet in slaagt om de brandstoffles onder druk te zetten, dient de lederen pakking te worden vervangen. Ga verder met punt 7.9.

Als de pomp de druk in de fles niet op peil kan houden, reinig en controleer dan de terugslagklep (29). Demonteer de terugslagklep en vergewis u ervan dat de O-ring schoon is. Plaats de terugslagklep weer terug.

Inspectie en onderhoud Zorg er altijd voor dat de afslchtingen en O-ringen correct zijn geplaatst en in goede staat verkeren. Controleer dit telkens als u het toestel in elkaar zet. Vervang de O-ring als hij beschadigd of verstenen is. Nieuwe O-ringen zijn te koop bij uw plaatselijke Primusdealer.

Het multifunctionele gereedschap Wordt gebruikt voor het demonteren/monteren van het afsluiventiel (10), de slangbevestiging (32) en de schroef in de bodem (33). Zie de fig. (5)

#### 8. ADVIEZEN EN OPSPOREN VAN STORINGEN

Primus Gas in wegwercassettes (mengsel van propaan/isobutaan/ butaan) is de ideale brandstof voor het MultiFuel-kooktoestel. Het is eenvoudig in het gebruik, effectief, schoon (geen roetaanslag), vergt geen voorverwarming en is vrijwel onderhoudsvrij. Hoogwaardige industriebenzine of Primus PowerFuel, MSR® White Gas/Coleman® Fuel heeft een schone verbranding (hoewel niet zo schoon als gas uit wegwercassettes) en laat hoogaenaamd geen aanslag achter in het brandstofsysteem. Het kooktoestel is voorzien van een brandstoffilter op de plastic slang van de pomp (35). Normaal gesproken vereisen deze filters geen aandacht. De filters kunnen echter zo nodig worden vervangen. Wees voorzichtig met de afslchtingsvlakken. Controleer op lekkage aan de hand van punt 4.5. Hieronder volgt belangrijke informatie over het vermogen van het toestel bij gebruik van gascassettes en adviezen voor het opvoeren (behouden) van het vermogen.

Factoren die van invloed zijn op het vermogen:

- De hoeveelheid gas in de cassette
- De temperatuur van de omgevingslucht
- De starttemperatuur van het gas

Tijps voor het opvoeren van het vermogen bij koud weer

- Voorverwarm de gascassette door hem in 2,5 cm diep bad met warm water te plaatsen.
- Voorverwarm de gascassette met uw handen of onder uw jas of jack voordat u hem aansluit op het toestel.

Mogelijke redenen voor verminderd vermogen

- Te lage druk in de fles voor vloeibaar brandstof
- Verkeerd afsluiventiel geplaatst
- Afsluiventiel of afsluiventielfilter verstopt
- Brandstoffilters zijn verstopt
- Het toestel is niet beschermd tegen wind, enz.

Mogelijke redenen voor flakkerende en gele vlam

- Onvoldoende voorverwarming.
- Verkeerd afsluiventiel.
- Het toestel is niet beschermd tegen wind, enz. Gebruik de Primus Windscreen & Heatreflector of plaats het kooktoestel op een beschermde plaats.
- Te hoge druk in brandstoffles door te veel pompen. Verminder het vermogen met de regelknop.
- Er is oude brandstof of brandstof van een slechte kwaliteit gebruikt.

#### 9. SERVICE EN REPARATIE

Als u eventuele fouten niet met behulp van deze aanwijzingen kunt verhelpen, dan dient u het toestel te in leveren bij uw plaatselijke Primusdealer.

Probeer nooit andere onderhouds- of reparatiewerkzaamheden te verrichten dan de werkzaamheden die in deze aanwijzingen worden beschreven.

Breng nooit zelf wijzigingen aan aan het toestel, aangezien dit gevaar kan opleveren bij het gebruik.

Het kooktoestel is goedgekeurd met de in de fabriek gemonteerde slang, die **UITSLUITEND** vervangen mag worden door een originele reserveslang

#### 10. RESERVEONDERDELEN EN ACCESSOIRES

Gebruik uitsluitend originele reserveonderdelen en accessoires van Primus. Wees voorzichtig bij het monteren van reserveonderdelen en accessoires en raak hete onderdelen niet aan.
Ruilgasslessen: Gebruik voor dit toestel alleen Primus 2202-, 2206-of 2207-gastankjes met een gismengsel van propaan/isobutaan/ butaan. Brandstofflessen: Gebruik voor dit toestel alleen de Primus-brandstofflessen 721950 en 721960.
Reserveonderdelen zijn beschikbaar bij uw Primusleverancier of bij de importeur.

Hebt u problemen met het vinden van passende reserveonderdelen of accessoires? Neem dan contact op met de importeur in uw land zie [www.primus.se](http://www.primus.se)



## 3288 PRIMUS MultiFuel KÖK

## BRUKSANVISNING

**VIKTIGT:** Läs noga igenom denna bruksanvisning innan apparaten ansluts till gasbehållaren eller bränslefaskan. Studera därefter bruksanvisningen regelbundet för att hålla kunskapen vid liv beträffande apparatens funktion. Behåll denna bruksanvisning för framtida bruk. Följerna av att inte följa denna anvisning kan leda till allvarliga personskador och död!

**VARNING:** Denna apparät förbrukar syre och producerar koldioxid. Använd eller antänd INTE denna apparat i oventilerade utrymmen, inomhus, i ett tält, i ett fordon eller annat instängt utrymme för att undvika fara för liv. **ENDAST FÖR UTMOMHUSBRUK!** Täck **ALDRIG** köket (gasbehållaren eller bränslefaskan) med vindskydd, stenar eller liknande som kan förorsaka överhettning och skador på köket och gasbehållaren/bränslefaskan. Överhettning av gasbehållare eller bränslefaskor på detta sätt är livsfarligt.

#### BRÄNSLEN OCH PRESTANDA

Munstycke 37 (0,37mm)

- Primus gas engångsbehållare (propan-/isobutan-/butan-blandning) är det ideala bränslet för MultiFuel. Det är enkelt att använda, ingen förvärmning, effektivt, rent (inget sot) och kräver nästan inget underhåll och service.

Munstycke 32 (0,32mm)

- Primus PowerFuel, bra kvalitativ Industribensin eller MSR® White Gas/Coleman® Fuel har en ren förbränning och lämnar nästan inga beläggningar i bränslesystemet.
- Fordonsbensin bör endast användas undantagsvis, eftersom sådan innehåller tillsatser som är hälsovådliga och som dessutom lämnar beläggningar i bränslesystemet.
- Av hälsokäll skall aldrig blyad bensin användas.

Munstycke 28 (0,28mm)

Fotogen finns tillgängligt i hela världen men brinner med en sotigare låga, den är också svårare att förvärma och kan kräva regelbunden rengöring.

Dieselbränsle kan användas då inget annat bränsle finns tillgängligt. Bränslet brinner med en sotande låga, tar lång tid att förvärma och kräver regelbunden rengöring.

#### 1. INLEDNING

Denna gasapparat är avsedd endast för Primus gasbehållare 2202, 2206 och 2207 med propan-/isobutan-/butan-gasblandning eller Primus bränslefaskor för Industribensin (MSR® White Gas/Coleman® Fuel), oblyad bensin, fotogen och andra liknade bränslen.

Det kan vara riskfyllt att försöka ansluta denna gasapparat till andra sorters gasbehållare eller bränslefaskor. Det kan medföra läckor som kan orsaka personskador eller död.

Gasförbrukning: 180 g/h / 8.000 Btu/h / ca. 2.3 kW vid 1 bars tryck. (Gas Canada 12000 Btu/h)

Munstycksstorlek: 0,45 mm för Primus engångsbehållare. Munstycksstorlek: 0,37 mm för Primus PowerFuel, industribensin (MSR® White Gas/Coleman® Fuel) och oblyad bensin. Munstycksstorlek: 0,28 mm för fotogen eller liknade bränslen.

Denna apparat uppfyller kraven enligt EN 521,ANSI Z21.72-2011/ B140.9.2-10. CE-märkningen (EN 521) omfattar endast gasdrift.

Ha alltid uppsikt över att slangens är riktad från köket och inte kommer i kontakt med lågan eller de heta avgaserna. Undvik att slangens tvinnas eller utsätts för nötning.

#### 2. RÅD FÖR SÄKER ANVÄNDNING

Se till att apparatens och pumpens tätningar (1) är korrekt placerade och i gott skick innan gasbehållaren eller bränslefaskan ansluts.

Denna apparat är avsedd endast för utomhusbruk. Använd eller antänd INTE denna apparat i oventilerade utrymmen, inomhus, i ett tält, i ett fordon eller annat instängt utrymme för att undvika fara för liv.

3. Placera gasapparaten på en plan yta.

Se till att inget brännbart föremål finns i närheten så som finns beskrivet under punkterna 4.8.4 och 6.8.6.

Vid byte eller anslutning av gasbehållaren/bränslefaska skall detta ske på en säker plats, utomhus, ej i närheten av antändningskälla som öppen låga, pilotlåga, elkamin, ej heller andra människor.

I fall av läckage från apparaten (lukt av gas bensin etc) placeras denna omedelbart på en väl ventilerad plats utomhus ej i närheten av antändningskälla där läckan kan undersökas och stoppas. Kontroll av gasläckage får endast ske utomhus. Kontroll av läckage får aldrig ske med öppen låga. Använd i stället tvålvatten.

Använd aldrig en apparat med skadade eller utnötta tätningar, ej heller en läckande, skadad eller dåligt fungerande apparat.
Lämma aldrig en tänd apparat utom synhåll.

Se till att krastruller ej kokar tort.

#### 3. HANTERING AV APPARATEN

Vidrör ej de upphettade delarna av apparaten under eller strax efter användandet.

Förvaring: Skruva av gasbehållaren/bränslefaskan från apparaten då den ej används. Gasbehållaren ska förvaras på en torr säker plats, där det ej finns några värmekällor i närheten.

Missbruka ej apparaten eller använd den för andra ändamål än de den är avsedd för.

Handskas varsamt med apparaten. Tappa den ej.

#### 4. MONTERING OCH ANVÄNDNING AV APPARATEN MED GASBEHÅLLARE

Det är oerhört viktigt att bränslesystemet är helt tomt på annat bränsle innan gasbränslet används. En farlig uppfyllande låga kan annars uppstå (anvisning om hur man tömmer system finns under punkt 6.8.7). Säkerställ också att munstycke 37 är installerat.

Se till att avstängningsventilen (2) är helt stängd (genom att vrida maximalt medurs).

Håll gasbehållaren (3) i upprätt läge när den ska anslutas till ventilen.

Placera ventilen rakt på gasbehållaren (se Fig.2)

Skruva försiktigt gasbehållaren in i ventilen till dess den vidrör ventilens O-ring. Se till att ingen snedgångning sker vid anslutningen till gasbehållaren. OBS! Gasbehållaren får endast skruvas på ventilen med handkraft. Vid för hård åtskrumning kan

skador uppstå på gasbehållaren.

Se till att fullständigt tätning för gasen uppnåts. Kontroll av gas får endast ske utomhus. Kontroll av läckage får aldrig ske med öppen låga. Använd tvålvatten som appliceras vid gasapparatens sammanfogningar och anslutningar. Vid läckage uppstår bubblor runt det läckande området. Om det finns anledning att tro att läckage föreligger eller om det luktar gas, tänd ej gasapparaten. Skruva av gasbehållaren och återlämna gasapparaten till din Primus återförsäljare.

Rotera benen (kärlstöden) (12) i sin rätta position i vindskyddet (1).

Köket är nu klart för användning.

Apparaten ska alltid stå på en stadig yta. Se till att slangen är helt sträckt och att den är riktad från köket. Gasbehållaren ska vara utom räckhåll för kökets värme.

Vrid avstängningsventilen (2) moturs, tänd brännaren (4) omedelbart.

Justera lågan genom att vrida avstängningsventilen (2).

## SF 3288 PRIMUS MultiFuel KEITIN KÄYTTÖOHJE

**TÄRKEÄÄ:** Lue huolellisesti koko tämä käyttöohje ennen laitteen liittämistä kaasusäiliöön tai polttoainepulloon, ja lue sen jälkeen ohje aina silloin tällöin, jotta muistoistasi laitteen toimintaan liittyvät asiat. Säilytä tämä käyttöohje vastaista tavetta varten: Tämän ohjeen laiminlyönnistä saattaa seurata vakava henkilövahinkoja ja hengenvaara!

**VAROITUS:** Tämä laite kuluttaa happoa ja tuottaa hiilidioksidia (häkkää). Hengenvaaran välttämiseksi **ÄLÄ** käytä tai sytytä tätä laitetta tuulettamattomissa tiloissa, sisällä, teitassa, ajoneuvossa tai muussa suljetussa tilassa. **VAIN ULKOKÄYTTÖN! ÄLÄ** peitä keittintä (kaasusäiliötä tai polttoainepuloa) tuulisuojalla, kivillä tai muulla sellaisella, joka voisi aiheuttaa keittimen ja kaasusäiliön tai polttoainepullon ylikuumentumisen ja vaurioitumisen. Kaasusäiliöiden tai polttoainepullojen kuumentuminen tällä tavoin on hengenvaarallista.

**POLTOAINIEN JA TOIMINTA**

Suutin 37 (0,37 mm)

- Primus-kaasu (propanai-isobutaani-butaaniseos) kertakäyttösäiliöissä on ihanteellinen polttoaine MultiFuel-keittimeen. Sitä on helppo käyttää, se ei vaadi esilämmitystä, se on tehokasta ja puhdasta (ei nokea), ja laite ei sitä käytettäessä vaadi juuri lainkaan kunnossapittoa ja huoltoa.

Suutin 32 (0,32 mm)

- Primus PowerFuel, hyvälaatuinen puhdistusainetta tai MSR® White Gas/Coleman® fuel palavat puhtaasti eivätkä jätä juuri lainkaan karstaa polttoainearjestelmään.
  - Lyjytöntä moottoribensiiniä saa käyttää vain tilapäisesti, koska se sisältää lisäaineita, jotka ovat terveydelle haitallisia ja jättävät lisäksi karstaa polttoainearjestelmään.
  - Lyjylyistä bensiiniä ei terveysvaarojen takia saa käyttää.
- Suutin 28 (0,28 mm)
- Valopetrolia on saatavana kaikkialla maailmassa, mutta se palaa nokisemmalla liekillä, sen esilämmitys on myös hankalampaa, ja se voi vaatia säännöllistä puhdistusta.
  - Dieseliöljyä voi käyttää, jos mittään muuta polttoainetta ei ole saatavana. Tämä polttoaine palaa nokeavalla liekillä, sen esilämmitys vie pitkän ajan, ja se vaatii säännöllistä puhdistusta.

#### 1. JOHDANTO

1.1 Tämä kaasualue on tarkoitettu ainoastaan Primus-kaasusäiliöille 2202, 2206 ja 2207, joissa on propanai-isobutaani-butaanikaasuseosta tai Primus-polttoainepulloille, joissa on puhdistusbensiniä (Primus PowerFuel, MSR® White Gas/Coleman® Fuel), lyjytöntä bensiiniä, valopetrolia tms. polttoainetta.

1.2 Tämän kaasulaitteen liittänytitys muuntypöiseen kaasusäiliöön tai polttoainepulloon saattaa aiheuttaa vaaroja. Searuksena voi olla vuotoja, jotka puolestaan voivat aiheuttaa henkilövahinkoja tai hengenvaaran.

1.3 Kaasunkulutus: 180 g/h / 8.000 Btu/h / n. 2.3 kW 1 baarin paineella.

1.4 Suuttimen koko: 0,45 mm Primus-kertakäyttösäiliölle. Suuttimen koko: 0,37 mm puhdistusbensinille (Primus PowerFuel, MSR® White Gas/Coleman® Fuel) ja lyjytöntälle bensinille. Suuttimen koko: 0,28 mm valopetroliille ja vastaaville polttoainelle.

1.5 Tämä kaasualue täyttää seuraavien normien vaatimukset: EN 521, ANSI Z21.72-2011/ B140.9.2-10. CE-merkintä (EN 521) koskee vain nestekaasukäyttöä.

1.6 Varmista aina, että letku suuntautuu keittimestä poispään, eikä pääse kosketuksiin liekin tai kuumien pakokaasujen kanssa. Estä letkun kiertyminen ja hankautuminen.

#### 2. KÄYTTÖTURVALLISUUSOHJEITA

2.1 Huolehdi siitä, että laitteen ja pumpun tiivisteet (1) ovat oikein asennetut ja hyvässä kunnossa ennen kaasusäiliön tai polttoainepullon liittämistä.

2.2 Tämä laite on tarkoitettu ainoastaan ulkokäyttöön. Hengenvaaran välttämiseksi **ÄLÄ** käytä tai sytytä tätä laitetta tuulettamattomissa tiloissa, sisällä, tellassa, ajoneuvossa tai muussa suljetussa tilassa.

2.3 Aseta kaasualue tasaiselle pinnalle.

2.4 Varmista, ettei mitään palavaa ole lähistöllä kohtien 4.8.6 ja 6.8.6 mukaisesti.

2.5 Kaasusäiliön/polttoainepullon vaihto tai liittäminen on tehtävä turvallisessa paikassa, ukkosalla, kaukana syytymislähteistä kuten avotulesta, syytysliekeistä ja sähkölämmittimestä; lähistöllä ei saa olla myöskään muita ihmisiä.

2.6 Jos laite vuotaa (kaasun, bensinin tms. haju), se on heti vietävä hyvin tuuletuvaan paikkaan ulkos tuus syytymislähteistä, missä vuoto voidaan tarkastaa ja tukkia. Kaasuvuodon saa tarkastaa vain ulkoimassa. Vuotoa ei saa etsiä avoleikin avulla. Käytä sen sijaan saippuavettä.

2.7 Älä käytä laitetta, jonka tiivisteet ovat vaurioituneet tai loppuun kuluneet, äläkä myöskään vuotavaa, viallistaa tai huonosti toimivaa laitetta.

2.8 Älä jätä sytytettyä laitetta ilman valvontaa.

2.9 Huolehdi siitä, etteivät kattilat kiehu kuivin.

#### 3. LAITTEEN KÄSITTELY

- Älä koske laitteen kuumeneivin osiin käytön aikana tai heti sen jälkeen.
- Säilytys: Kierrä kaasusäiliö/polttoainepullo aina irti laitteesta, kun sitä ei käytetä. Kaasusäiliö on säilytettävä kuivassa, turvallisessa paikassa, jonka läheisyydessä ei ole lämmönlähteitä.
- Älä käytä laitetta väärin äläkä tarkoituksiin, joihin sitä ei ole suunniteltu.
- Käsittele laitetta varovasti. Älä pudota sitä.

#### 4. LAITTEEN KOVAMINEN JA KÄYTTÖ KAASUSÄILIÖN KANSSA

- On erittäin tärkeää, että polttoainearjestelmä on tyhjennetty täysin nestemäisestä polttoaineesta ennen kaasun käyttöä. Muuten voi syntyä vaarallinen leimahdta liekki (järjestelmän tyhjennysohjeet ovat kohdassa 6.8.7). Varmista myös, että laitteeseen on asennettu suutin 37.
- Varmista, sulkuventtiili (2) ovat kokonaan suljettuna (kierrettynä kokonaan myötäpäivään).
- Pidä kaasusäiliötä (3) pystyasennossa venttiilin liitettäessä.
- Aseta venttiili suorassa kaasusäiliölle (kuva 2).

- Kierrä kaasusäiliö varovasti venttiiliin, kunnes se koskettaa venttiilin O-rengasta. Varo, etteivät kiertelet mene vinoon kaasusäiliötä liitettäessä. **HUOM!** Kaasusäiliön saa kiertää venttiiliin vain käsivoimin. Kaasusäiliö voi vioittua, jos se kierretään liian tiukalle.
- Varmista, että kaasun liitäntä on täysin tiivis. Tiiviyden saa tarkastaa vain ulkoimassa. Vuotoa ei saa etsiä avoleikin avulla. Käytä sen sijaan saippuavettä, jota sivellään kaasulaitteen liitoskohtiin ja liitäntöihin. Vuoto ilmenee kuplimisena vuotokohdan ympärillä. Jos on ahetta epäiltyä vuotoa tai jos tuntuu kaasun hajua, älä sytytä kaasulaitetta. Kierrä kaasusäiliö irti ja palauta kaasualue Primus-jälleenmyyjällesi.

- Käännä jalat (astiantuet) (12) oikeaan asentoonsa tuulisuojuksessa (11).
- Keitin on nyt valmis käyttöön.

- 1 Laite pitää aina asettaa tukevalle alustalle. Varmista, että letku on suorana ja suunnattu poispäin keittimestä. Kaasusäiliön on oltava keittimen lämmön uottumattomissa.
- 4.8.2 Kierrä sulkuventtiiliä (2) vastapäivään ja sytytä poltin (4) välittömästi.

- 4.8.3 Säädä liekki sulkuventtiilillä (2).
- 4.8.4 Laitetta saa käyttää ainoastaan pystyasennossa. Älä siirrä sytytettyä laitetta. Liekki voi hulmahdella ennen laitteen lämpimistä, tai jos laitetta siirretään liian nopeasti.
- 4.8.5 Sulje käytön jälkeen sulkuventtiili (2).
- 4.8.6 Etäisyys palavasta materiaalista pitää varmistaa. Etäisyyden katosta on oltava vähintään 1250 mm ja seinästä vähintään 1000 mm - **MUUTEN** on olemassa tulipalon vaara!

#### 5. KAASUSÄILIÖN VAIHTAMINEN

- 5.1 Sulje sulkuventtiili (2) kokonaan. Varmista, että liekki on sammunut ja ettei lähistöllä ole muita avotulta. Kaasusäiliö on vaihdettava ulkoimassa ja paikassa, jossa ei ole muita ihmisiä. Kierrä säiliö irti venttiilistä ja vaihda tiivisteenä oleva O-rengas, jos se on halkeillut tai kulunut. Vältä kiereiden vinoon meneminen asettamalla venttiili suorassa kaasusäiliön kiertelle ja kierrä kaasusäiliötä ainoastaan käsin kohdan 4 ohjeiden mukaisesti.

#### 6. LAITTEEN KOVAMINEN JA KÄYTTÖ NESTEMÄISILLÄ POLTTOAINEILLA

- 6.01 Laitteen mukana toimitetaan kolme suutinta. Merkinnällä 37 varustettu suutin on tarkoitettu Primus-kaasusäiliölle, merkinnällä 32 varustettu suutin puhdistusbensinille ja lyjytöntälle bensinille ja merkinnällä 28 varustettu suutin valopetrolielle, dieseliöljylle tms. polttoaineele. Varmista, että laitteeseen on asennettu oikea suutin.
- 6.02 Täytä Primus-polttoainepullo nestemäisellä polttoaineealla täyttörajan asti. **HUOM!** Ei yli täyttörajan!
- 6.1 Varmista, että sulkuventtiili (2) ovat kokonaan suljettuna (kierrettynä kokonaan myötäpäivään).
- 6.2 Kierrä pumppu (21) kiinni polttoainepulloon (20).
- 6.3 Kierrä pumpun liitäntä (22) varovasti venttiiliin, kunnes se koskettaa venttiilin O-rengasta. Varo, etteivät kiertelet mene vinoon kääntyvää liitäntä liitettäessä. **HUOM!** Kääntyvän liitin saa kiertää venttiiliin vain käsivoimin. Kääntyvän liitin voi vioittua, jos se kierretään liian tiukalle.
- 6.4 Käännä jalat (astiantuet) (12) oikeaan asentoonsa tuulisuojuksessa (11).
- 6.5 Pumppaa n. 20 kertaa, tai useammin, jos polttoaineen pinta polttoainepullossa on alle täyttörajan.
- 6.6 Aseta polttoainepullo tasaiselle ja tukevalle alustalle siten, että polttoainepumpun teksti "ON" on ylöspäin.
- 6.8.1 Laite pitää aina asettaa tukevalle alustalle. Varmista aina, että letku suuntautuu keittimestä poispään, eikä pääse kosketuksiin liekin tai kuumien pakokaasujen kanssa. Estä letkun kiertyminen ja hankautuminen. Polttoainepullon on oltava keittimen lämmön ulottumattomissa.
- 6.8.2 Avaa sulkuventtiili (2),kiertämällä sitä puoli kierrosta vastapäivään ja anna polttoaineen ruiskuta suutimesta n. 2 sekunnin ajan. Sulje sitten säätöventtiili. Jos käytetään valopetrolia tai dieseliöljyä, tai jos sää on kylmä tai tuulinen, esilämmityksen tarvitaan enemmän polttoainetta. Laske silloin polttoainetta 4-6 sekunnin ajan.

- 6.8.3 Tarkasta laitteen tiivisy sulkuventtiiliin, säätöventtiiliin, polttoainepumpun, suuttimen, polttoaineputken tai letkun kohdalta. **JOS VUOTOJA ILMENEE, ÄLÄ KÄYTÄ LAITETTA!**
- 6.8.4 Sytytä esilämmityshuopa. **ÄLÄ PIDÄ PÄÄLLÄSI TAI MUUTA KENONASAA LAITTEEN YLÄPUOLELLA!** Esilämmityshuopa palaa nyt n. 40 s, jos käytetään puhdistusbensiniä (white gas), kauemmin, jos käytetään valopetrolia tai dieseliöljyä tai jos lämpötila on alhainen. Kun polttoaine alkaa loppua esilämmityshuovasta, kuitenkin ennen liekin sammumista, avaa sulkuventtiili (2)hitaasti (kiertämällä vastapäivään). Jos laite palaa keltaisella ja hulmahtelevalla liekillä, esilämmitys on ollut riittämätön. Kierrä sulkuventtiili (2) hieman kiinniäin, kunnes liekki on vakaa, ja anna laitteen palaa hetki pienellä teholla, jotta se lämpiäisi kunnolla. Ellei keittintä voi tästä huolimatta käyttää täydellä teholla, sulje venttiili, anna keittimen jäähtyä kokonaan ja aloita sitten esilämmitys uudelleen käyttäen enemmän esilämmityspolttoainetta. Muista myös, että keittimen pitää olla suojassa tuulelta esilämmityksen aikana.

- 6.8.5 Laitetta saa käyttää ainoastaan pystyasennossa. Älä siirrä sytytettyä laitetta. Liekki voi hulmahdella ennen laitteen lämpimistä, tai jos laitetta siirretään liian nopeasti.
- 6.8.6 Etäisyys palavasta materiaalista pitää varmistaa. Etäisyyden katosta on oltava vähintään 1250 mm ja seinästä vähintään 1000 mm - **MUUTEN** on olemassa tulipalon vaara!
- 6.8.7 Laitteen sammuttaminen ja polttoainearjestelmän tyhjentäminen: Käännä polttoainesäiliötä 180°, niin että polttoainepumpun teksti "OFF" on ylöspäin. Kun liekki on sammunut ja suuttimesta tulee pelkkää ilmaa, sulje sulkuventtiili (2) (kiertämällä nuppi kokonaan myötäpäivään). Huom: Liekin sammuminen kestää n. 1 minuutin. Anna laitteen jäähtyä ennen sen purkamista.
- 6.8.8 **ÄLÄ** sytytä laitetta uudelleen lämpimänä. Kuumat osat voivat höyrystää nestemäisen polttoaineen ja aiheuttaa suuren lieskan sytyttäessä.

#### 7. KUNNOSSAPITO

- 7.01 Nestemäistä polttoainetta käytettäessä on suutin puhdistettava säännöllisesti, jotta laite toimisi mahdollisimman hyvin ja häiriöttömästi. Keittiossä oleva polttoainejohito (30) on mahdollisesti puhdistettava käytettäessä nestemäistä polttoainetta pitkäaikaisesti tai jos polttoaine on huonolaatuista. Lisä tietoja on kohdassa 7.5.
- 7.1 Suuttimen puhdistus

Sulje sulkuventtiili (2) kokonaan ja kierrä irti kaasusäiliö (3) tai polttoainepullo (20).

- 7.2 Suuttimen (10) voi puhdistaa paikalleen asennettuna tai irrotettuna.
- 7.3 Puhdista suutin laitteen mukana toimitetulla puhdistusneulalla (26).
- 7.4 Asenna suutin takaisin paikalleen ja kierrä se kunnolla kiinni, jotta liikoksesta tulisi tiivis. Varmuuden vuoksi käytä Primus-kaasusäiliötä (ulkona) ja tarkasta liitos saippuavedellä. Jos näkyy kuplia, ei liitos ole tarpeeksi tiivis.
- 7.5 Polttoainejohdon puhdistaminen (Kuvat 5)
- 7.7 Irota letku monitoimiyökälun (37) avulla. Kierrä letku irti työkalun 37 avulla. Puhdista polttoainejohito kääntämällä keskellä olevaa tankoa (30) 4-5 kertaa edestakaisin.
- 7.6 Polttoainepumppu (Kuvat 6)
- Jos pumpulla ei saada polttoainepulloon painetta, venytä hieman nahkativistettä (28) ja voitele se Primus-nahkaöljyllä (sijellyä tai muulla kivennäispohjaisella öljyllä). Kierrä irti pumpun tanko ja vedä se ulos. Hiero öljyä nahkativisteeseen, kunnes se on pehmeä ja notkea. Jos pumpulla ei vieläkään saada polttoainepulloon painetta, vaihda nahkativiste tai siiry kohtaan 7.7.

- 7.8 Jos pumppu ei pidä painetta polttoainepullossa, puhdista ja tarkasta vastaventtiili (29). Irota vastaventtiili (29) ja varmista, että O-rengas on puhdas. Asenna vastaventtiili.

- 7.8 Tarkastus ja kunnossapito
- Huolehdi siitä, että tiivisteet ja O-renkaat ovat oikein asennetut ja hyvässä kunnossa. Tämä pitää tarkastaa joka kerran kun laite kootaan. Vaihda O-rengas, jos se on vioittunut tai kulunut. Uusia O-renkaita saat lähimmältä Primus-jälleenmyyjältäsi.
- 7.9 Yleistyökälu

Käytetään suuttimen (10) ja pohjaruuvin (33). Katso kuva (5).

#### 8. NEUVOJA JA VIANETSINTÄ

- Primus-kaasu (propanai-isobutaani-butaaniseos) kertakäyttösäiliöissä on ihanteellinen polttoaine MultiFuel-keittimeen. Sitä on helppo käyttää, se ei vaadi esilämmitystä, se on tehokasta ja puhdasta (ei nokea), ja laite ei sitä käytettäessä vaadi juuri lainkaan kunnossapittoa ja huoltoa.
- Primus PowerFuel, hyvälaatuinen teollisuusbensiniä tai MSR® White Gas/Coleman® -polttoaine palavat puhtaasti, vaikkeivät aivan säiliökaasun veroisesti, eivätkä jätä juuri lainkaan karstaa polttoainearjestelmään.
- Keittimessä on polttoaineensuodatun pumpun muoviletkussa (35). Nämä suodattimet eviät normaalisti vaadi huomiota. Suodattimot voi kuitenkin vaihtaa tarvittaessa. Varo vaurioittamasta tiivistyspintoja. Tarkasta tiiviy kohdan 4.5 mukaisesti.
- Seuraavassa on kaasusäiliön kanssa käytetyin keittimen tehoa koskevia tärkeitä tietoja ja neuvoja tehon lisäämiseksi (yläpitämiseksi).

Tehoon vaikuttavat seuraavat tekijät

- Säiliössä olevan kaasun määrä
- Ympäristön ilman lämpötila
- Kaasun alkulämpötila

Keinoja tehon lisäämiseksi kylmällä säällä

- Esilämmitä kaasusäiliötä laittamalla se pystyyn astiaan, jossa on 2,5 cm lämmintä vettä.
- Esilämmitä kaasusäiliötä käsillä tai takin sisällä ennen laitteeseen liittämistä.

Mahdollisia syitä, jos laitteen teho heikkenee

- Liian pieni paine polttoainepullossa.
- Laitteessa on väärä suutin.
- Suutin tai suuttimen suodatint tukossa.
- Polttoainesuodatimet tukossa.
- Laite ei ole suojassa tuulelta.

Mahdollisia syitä, jos laite palaa epävakaaalla ja keltaisella liekillä

- Riittämätön esilämmitys.
- Laitteessa on väärä suutin.
- Liian suuri paine polttoainepullossa johtuen liian runsaasta pumppaamisesta. Pienennä tehoa säätöventtiilillä.
- Polttoaine on vanhaa tai huonolaatuista.

#### 9. HUOLTO JA KORJAUKSET

- 9.1 Jos vikoja ei saada korjatuksi näitä ohjeita noudattamalla, vie laite lähimmälle Primus-jälleenmyyjällesi.
- 9.2 Älä yritä tehdä muita kuin ohjeiden mukaisia huolto- ja korjaustöitä.
- 9.3 Älä tee laitteeseen muutoksia, koska se voi silloin tulla vaaralliseksi käyttäjä.
- 9.4 Keitin on hyväksytyy tahtaalla asennetulla letkulla varustettuna, joten letkua ei saa korvata muulla kuin alkuperäisellä letkulla.

#### 10. VARAOSAT JA TARVIKKEET

- 10.1 Käytä ainoastaan alkuperäisiä Primus-varaosia ja tarvikkeita. Toimi varovasti varaosia ja tarvikkeita asennettaessa ja varo koskemasta kuumiin osiin.
- 10.2 Vaihotosäiliöt: Käytä tässä laitteessa ainoastaan Primus-kaasusäiliötä 2202, 2206 ja 2207, joissa on propanai-isobutaani-butaanikaasuseosta. Polttoainepullot: Käytä tässä laitteessa ainoastaan Primus-polttoainepulloja 721950 ja 721960.

10.3 Varaosia on saatavana Primus-jälleenmyyjäläisi tai maahantuojalla.

10.4 Jos varaosien tai tarvikkeiden saannissa on vaikeuksia, ota yhteys maahantuojaan, katso [www.primus.se](#)

## NO

## 3288 PRIMUS MultiFuel KOKEAPPARAT

## BRUKSANVISNING

**VIKTIG:** Les denne bruksanvisningen nøye for du kobler apparatet til gassbeholderen eller Brenselflasken. Les deretter bruksanvisningen regelmessig og ta vare på den for senere bruk. Dersom bruksanvisningen ikke følges, kan det medføre alvorlige personskader.

**ADVARSEL:** Dette apparatet forbruker oksygen og produserer kullos (karbondioksid). Apparatet må ikke tennes eller brukes i rom uten ventilasjon, innendørs, i tett, kjøretøy eller andre lukkede steder da dette kan medføre livsfare.

**KUN TIL UTENDØRS BRUK**

Kokeapparater (gassbeholderen eller Brenselflasken) må **ALDRI** tildekkes på en slik måte at det kan forårsake overoppheting. Slik overoppheting av kokeapparater, gassbeholderen/brenselflasken kan medføre skade på utstyr eller personer.

**BRENSEL OG YTEEVNE**

Munnstykke 37 (0,37 mm)

- Primus engangsbeholdergass (propan/isobutan/butanblanding) er det ideelle brenselet til MultiFuel. Det er enkelt å bruke, trenger vanligvis ingen forvarming, er effektivt, rent (ingen sot) og krever nesten ikke vedlikehold eller rengjøring.

Munnstykke 32 (0,32 mm)

- Primus PowerFuel, industribensin av god kvalitet eller MSR® White Gas/Coleman® Fuel har en ren forbrenning, men ikke så ren som engangsbeholdergass, og etterlater nesten ikke belegg i brenselssystemet.

- Blyfri bensin bor kun brukes unntaksvis, ettersom den inneholder tilsetninger som er helsefarlige og dessuten etterlater belegg i brenselssystemet.

- Av helsemessige grunner må ikke blyholdig bensin brukes.

Munnstykke 28 (0,28 mm)

- Parafin er tilgjengelig over hele verden, men brenner med mer sot, er vanskeliggere å forvarme og kan kreve oftere rengjøring.
- Dieselselbrennstoff kan brukes dersom ikke annet brensel er tilgjengelig. Diesel forårsaker svært mye sot, tar lang tid å forvarme og krever oftere rengjøring.

#### 1. INNLEDNING

- 1.1 Dette gassapparatet skal kun brukes med Primus gassbeholder 2202, 2206 og 2207 med propan/isobutan/butanblanding eller Primus Brenselflaske til industribensin (MSR® White Gas/ Coleman® Fuel), blyfri bensin, parafin og tilsvarende brensel.
- 1.2 Det kan være farlig å forsøke å kople dette gassapparatet til andre typer gassbeholdere eller Brenselflasker. Dette kan medføre lekkasjer som kan forårsake personskade eller død.
- 1.3 Gassforbruk: 180 g/t / 8000 Btu/t / ca. 2,3 kW ved trykk på 1 bar.
- 1.4 Munnstykkets størrelse: 0,45 mm, 64895 for Primus engangsbeholder, Munnstykkets størrelse: 0,37 mm for Primus PowerFuel, industribensin (MSR® White Gas/Coleman® Fuel) og blyfri bensin. Munnstykkets størrelse: 0,28 mm for parafin eller tilsvarende brensel.
- 1.5 Dette apparatet oppfyller kravene i henhold til EN 521, ANSI Z21.72-2011/ B140.9.2-10. CE-merkingen (EN 521) gjelder kun propan-typer.
- 1.6 Påse at slangen alltid er vendt bort fra kokeapparatet og ikke kommer i kontakt med flammen eller de varme avgassene. Unngå at slangen tvinnes eller setteses for slitasje.

#### 2. SIKKERHETSINFORMASJON

- 2.1 Sørg for at apparatets og pumpens tetninger (1) er riktig plassert og i god stand for tilkopling av gassbeholderen eller Brenselflasken.
- 2.2 Dette apparatet må kun brukes utendørs. Apparatet må IKKE tennes eller brukes på steder uten ventilasjon, innendørs, i tett, kjøretøy eller andre lukkede steder da dette kan medføre livsfare.
- 2.3 Plasser apparatet på en jevn overflate.
- 2.4 Pass på at ingen brennbare materialer kommer i nærheten av apparatet, se punkt 4.8.4 og 6.8.6.
- 2.5 Tilkopling eller skifting av gassbeholderen/brenselflasken skal foregå på et sikkert sted utendørs. Apparatet må ikke komme nær andre personer eller tennkilder som åpen flamme, pilotflamme og elektrisk ovn.
- 2.6 Dersom apparatet lekker (gass-/bensinlukt etc.), må det straks plasseres på et godt ventiltet sted utendørs og unna tennkilder, der lekkasjen kan undersøkes og stoppes. Kontroll av gasslekkasje må kun skje utendørs. Bruk aldri åpen flamme til å undersøke med, bruk såpevann eller egnet lekkasjespray.
- 2.7 Bruk aldri et apparat med skadete eller slitte tetninger, eller et apparat som lekker, er skadet eller ikke fungerer som det skal.
- 2.8 La aldri et tent apparat være uten tilsyn.
- 2.9 Pass på at kasseroller ikke kokes tørre.

#### 3. HÅNTERING AV APPARATET

- 3.1 Berør ikke apparates varme deler under eller like etter bruk.
- 3.2 Oppbevaring: Skru gassbeholderen/brenselflasken fra apparatet når det ikke er i bruk. Gassbeholderen skal oppbevares på et tørt, sikkert sted unna varmekilder.
- 3.3 Bruk ikke apparatet feilaktig eller til andre formål enn det er tiltenkt.
- 3.4 Hånder apparatet forsiktig, slik at du ikke skader det.

#### 4. MONTERING OG BRUK AV APPARAT MED GASSBEHOLDER

- 4.01 Det er meget viktig at brenselssystemet ikke inneholder brensel når det brukes gass. Hvis ikke, kan en farlig oppflaming oppstå (veiledning for tomning av brenselssystemet finnes under punkt 6.8.7) Pass også på at munnstykke 37 er installert.
- 4.1 Pass på at avstengingsventilen (2) er helt stengt (ved å vri helt rundt med urviseren).
- 4.2 Hold gassbeholderen (3) loddrett når du kopler den til ventilen.
- 4.3 Plasser ventilen rett på gassbeholderen (se fig. 2).
- 4.4 Skru gassbeholderen forsiktig inn i ventilen til den moter ventilens O-ring. Sørg for at du skur gassbeholderen riktig på gjengen. **MERK!** Gassbeholderen må kun skrues på ventilen med håndkraft. For hard stramning kan forårsake skader på gassbeholderen.
- 4.5 Sørgst for at det er fullstendig tetning for gassen. Gassen må kun kontrolleres utendørs. Gasslekkasje må aldri kontrolleres med åpen flamme. Bruk såpevann eller lekkasjespray som påføres apparatets sammenføyningen og tilkoplinger. Ved lekkasje oppstår

det bobler rundt lekkasjeområdet. Dersom du tror det er lekkasje, eller dersom det lukter gass, må apparatet ikke tennes. Skru av beholderen og lever apparatet til Primus-forhandleren.

4.6

4.7 Kokeapparatet er nå klart til bruk.

4.8.1 Apparatet må alltid plasseres på en stødig overflate. Pass på at slangen er rullet helt ut og at den er vendt bort fra kokeapparatet.

Gassbeholderen må holdes unna gassapparatets varme.

4.8.2Vri avstengingsventilen (2) mot urviseren og tenn brenneren (4) umiddelbart.

4.8.3Juster flammen ved å vri avstengingsventilen (2).

4.8.4Apparatet må kun brukes i loddrett stilling. Flytt aldri et tent apparat. Hvis apparatet ikke er helt varmt eller hvis det flyttes uforsiktig, kan det flamme opp.

4.8.5Etter bruk må du stenge avstengingsventilen (2).

4.8.6Pass på at det er god avstand til brennbare materialer,minst 1250 mm.

#### 5. SKIFTING AV GASSBEHOLDER

5.1 Steng avstengingsventilen (2) helt. Pass på at flammen er slukket og at det ikke er annen åpen lid i nærheten. Gassbeholderen skal skiftes utendørs unna andre personer. Skru beholderen fra ventilen og skift O-ringen hvis den er skadet eller slitt. Unngå skjev montering ved å plassere ventilen rett på gassbeholderens gjenge og skru den igjen med håndkraft i henhold til punkt 4.

#### 6. MONTERING OG BRUK AV APPARAT MED FLYTENDE BRENSEL

- 6.01 Apparatet leveres med tre munnstykker. Munnstykket merket 37 er beregnet på Primus gassbeholder, munnstykket merket 32 er beregnet på industribensin og blyfri bensin og munnstykke merket 28 er beregnet på parafin, diesel eller tilsvarende brensel. Pass på at munnstykket er installert.
- 6.02 Fyll en Primus Brenselflaske med flytende brensel til påfyllingsstreken. **MERK!** Aldri over påfyllingsstreken!
- 6.1 Pass på at avstengingsventilen