



3277
PRIMUS
EASYFUEL™ II EF



3277 PRIMUS EasyFuel II EF, stove
INSTRUCTIONS FOR USE

Design and Quality Primus AB Sweden
Tel: +46 8 564 842 30
www.primus.se

CE -0845-09

ID:048AS-0099



IMPORTANT: Read these instructions carefully before connecting the gas appliance to the LP gas cartridge, and then study the instructions regularly in order to remember the way the gas appliance works. Keep these instructions for future use: Failure to follow these instructions can result in serious personal injury and death!

WARNING: This appliance consumes oxygen and produces carbon dioxide. To avoid extreme danger, do **NOT** use or ignite this appliance in unventilated space, indoors, in a tent, in a vehicle or other enclosed space.

USE OUTDOORS ONLY!

NEVER cover the stove and LP gas cartridge with wind screen, stones or similar, that can cause overheating and damage to the stove and to the LP gas cartridge. Overheating the LP gas cartridge in this way is extremely dangerous. Use the wind screen that accompanies the stove.
Never leave the appliance unattended while in operation

1. INTRODUCTION

- 1.1 This appliance is intended for PRIMUS PowerGas (Propane/Isobutane/Butane mix) 2202, 2206 and 2207. Use Primus LP gas cartridges. Connecting this appliance to other types of LP gas cartridges can involve risk.
- 1.2 Gas consumption 175 g/h / 9000 BTU/h / approx. 2.5 kW at 1 bar gas pressure.
- 1.3 Size of jet: 0.40 mm, 732000.
- 1.4 The appliance fulfils requirements in accordance with EN 521 and ANSI Z21.72 / 11.2.
- 1.5 Always subjecting the hose to wear. Make sure that the **HOSE DOES NOT GET TWISTED.**

2. ADVICE FOR SAFE USE (Fig 1)

- 2.1 Ensure that the sealing joints of the appliance (1) are in correct position and are in good condition before being connected.
- 2.2 This appliance is only intended for outdoor use. To avoid extreme danger, Do **NOT** use or ignite the appliance in unventilated place, indoors, in a tent, in a vehicle or other enclosed space.
- 2.3 Make sure that no inflammable objects are in the vicinity, as described under Item 5.5.
- 2.4 When connecting and replacing the LP gas cartridge, this must be carried out in a safe place, outdoors, not in the vicinity of any conceivable source of ignition such as naked flame, pilot flame or electric heater. Avoid replacing or connecting up the LP gas cartridge where there are numbers of people.
- 2.5 If the appliance leaks (smell of gas) immediately put it in a well-ventilated place outdoors, not in the vicinity of a source of ignition, where the leak can be inspected and stopped. Checking for leaks may only be carried out outdoors. Checking for leaks must never be carried out using a naked flame. Use soapy water or similar. Never use an appliance with damaged or worn sealing joints, or a leaking, damaged or badly functioning appliance.
- 2.6 Never leave a lit appliance out of sight.
- 2.7 Make sure that saucepans do not boil dry.

3. HANDLING THE APPLIANCE

- 3.1 Do not touch the hot parts of the appliance during or directly after use.
- 3.2 Storage: Always unscrew the LP gas cartridge from the appliance when it is not being used. Keep the cartridge in a dry, safe place, where there are no sources of heat. Avoid solar radiation.
- 3.3 Do not misuse the appliance or use it for other purposes than those for which it is intended.
- 3.4 Handle the appliance carefully. Do not drop it.

4. ASSEMBLING THE APPLIANCE (Fig 2).

- 4.1 Ensure that the control knob (2) is turned off (turned fully clockwise).
- 4.2 Keep the cartridge (3) upright when fitting it to the valve. Place the valve squarely on top of the cartridge (as shown in fig. 2).
- 4.3 Gently screw the cartridge into the valve until it meets the O-ring of the valve. Be careful not to fit the cartridge cross threaded. **Screw hand tight only. Do not overtighten or you will damage the cartridge valve.**
- 4.4 Ensure that a complete gas seal has been made. If you have to check the gas soundness of the appliance, do this outdoors. Do not check for leaks with a naked flame. Use warm soapy water only, applied to the joints and connections of the appliance. Any leakage will show up as bubbles around the leakage area. If you are in doubt or you can hear or smell gas, do not attempt to light the appliance. Unscrew the cartridge and contact your local dealer.

- 4.6 Rotate the legs (pot supports) (12) into their correct operating positions into the wind shield (11).
- 4.7 Make sure the burner is screwed down tightly. The stove is now ready for use.

5. USE OF THE APPLIANCE (Fig 2)

- 5.1 Put the accompanying ground protection (5) on as level a surface as possible under the stove. Ensure that the hose is fully pulled out towards the LP gas cartridge. Keep the LP gas cartridge away from heat that radiates from the stove when in use.
- 5.2 Turn the valve knob (2) anticlockwise, and light the stove by pressing the piezo ignitor (9). The flame can be fine-tuned by turning the valve knob (2).
- 5.3 When the stove is burning it should be kept as level as possible and must not be moved around. Moving the stove while in use can cause it to flare up.
- 5.4 Ensure that the stove is turned off completely after use by turning the valve knob clockwise as far as it will go. There will be some delay between turning the valve off and the burner going out.
- 5.5 The distance to inflammable material in ceiling and walls must be at least 500 mm, **OTHERWISE** they can catch fire.

ADVICE! The use of LP gas in cold weather is affected by a number of factors which can be remedied with a number of measures.

Factors that affect the efficiency of the stove:

- The mixture of gas in the LP gas cartridge (propane/isobutane/butane)
- The quantity of LP gas in the cartridge
- The surrounding temperature
- The temperature of the LP gas cartridge

Measures which improve function during cold weather:

- Warm the LP gas cartridge with your hands or under clothing.

6. CHANGING THE CARTRIDGE

- 6.1 Shut the valve fully. Be sure the flame is extinguished and no other flame is nearby. Take the unit outdoors away from other people. Unscrew the cartridge from the valve and replace the appliance sealing O-ring if it is cracked or worn. Avoid cross threading by putting the valve onto the cartridge screw thread squarely and screw on hand tight only, as described in section 4.

7. MAINTENANCE

- 7.1 If gas pressure drops or the gas will not light, check if there is gas left in the cartridge (3). If so, the jet nipple (10) might be blocked.
- 7.2 **Cleaning the jet nipple**
Fully turn off the control knob (2) and unscrew the cartridge (3).
- 7.3 Unscrew the burner (4).
- 7.4 Unscrew the jet nipple (10) using a 6 mm spanner.
- 7.5 Clean out the jet nipple by blowing through the tiny hole at the front. Do not use an incorrect size picker or any type of pin etc. to clean the blockage or you may damage the hole and make the appliance unsafe.
- 7.6 Re-fit the jet nipple and screw it tightly to ensure a gas seal. Re-fit the cartridge by following the description in section 4. For extra safety, check the joint with warm soapy water. If bubbles appear, the joint is not tight enough.
- 7.7 Rescrew the burner tightly.

8. CHECKING AND MAINTENANCE

- 8.1 Always make sure that the sealing joints are located in the correct places and are in good condition. This should be checked every time the appliance is assembled. Replace sealing joints if they are damaged or worn. New sealing joints can be purchased from your nearest Primus retailer.

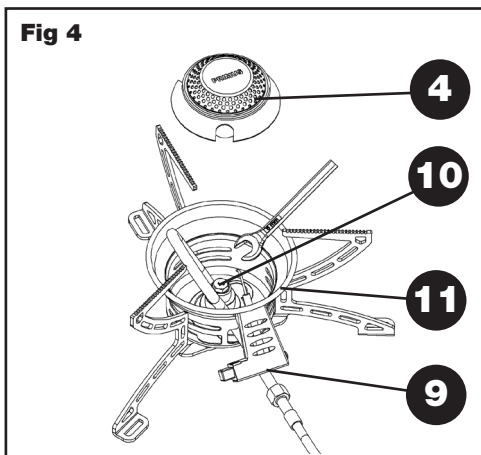
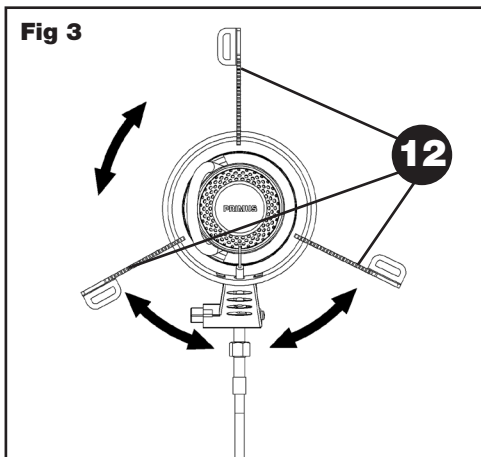
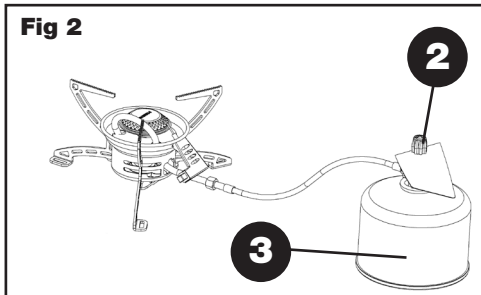
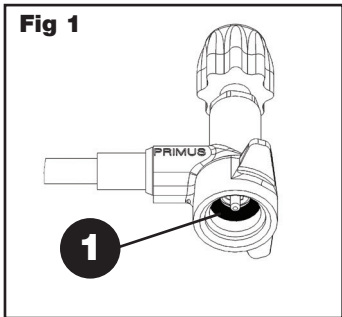
9. SERVICE AND REPAIR

- 9.1 If it is not possible to rectify a fault by following these instructions, the appliance should be returned to your nearest Primus retailer.
- 9.2 Never try to carry out any other maintenance or repair work than that which is described here.
- 9.3 Never make any alterations to the appliance, as it may then be dangerous to use.
- 9.4 The stove has been approved with a factory-mounted hose, and this must **NOT** be replaced with any other hose than the genuine hose 732910.

10. SPARE PARTS AND ACCESSORIES

- 10.1 Only use genuine Primus spare parts and accessories. Take care when assembling spare parts and accessories, and avoid touching hot parts.
- 10.2 Only use PRIMUS PowerGas LP gas cartridges 2202, 2206 and 2207 (Propane/Isobutane/Butane mix) for this appliance.
- 10.3 Spare parts

732000	Jet 0.42mm
732440	O-ring
732910	Hose including valve
- 10.4 If you have difficulty in obtaining spare parts or accessories, contact your local Primus distributor. Visit www.primus.eu



SE

3277 PRIMUS EasyFuel II EF, kök

BRUKSANVISNING

VIKTIGT: Läs noga igenom denna bruksanvisning innan gasapparaten ansluts till gasbehållaren och studera därefter bruksanvisningen regelbundet för att hålla kunskapen vid liv beträffande gasapparaterns funktion. Behåll denna bruksanvisning för framtida bruk: Följderna av att inte följa denna anvisning kan leda till allvariga personskador och död!

VARNING: Denna apparat förbrukar syre och producerar koloxid. Använd eller antänd **INTE** denna apparat i oventilerade utrymmen, inomhus, i ett tätt, i ett fordon eller annat instängt utrymme för att undvika fara för liv.

ENDAST FÖR UTMOMHUSBRUK!

TÄCK ALDRIG köket och gasbehållaren med vindskydd, stenar eller liknande som kan försäka överhettning och skador på köket och gasbehållaren. Överhettning av gasbehållare på detta sätt är livsfarligt. Använd vindskyddet som levereras med köket.

1. INLEDNING

- Denna apparat är avsedd för PRIMUS PowerGas (Propan/Isobutan/Butan mix) 2202, 2206 och 2207.
- Använd Primus gasbehållare. Det kan vara riskfyllt att ansluta denna apparat till andra sorters gasbehållare.
- Gasförbrukning 175 g/h / 9000 BTU/h / approx 2,5 kW vid 1 bar gastryck.
- Minstycksstorlek: 0,40 mm, 732000.
- Apparaten uppfyller krav enligt EN 521 och ANSI Z21.72 / 11.2.
- Ungväk att utsätta slangen för nötning. Se till att **SLANGEN EJ TVINNAR SIG.**

2. RÅD FÖR SÄKER ANVÄNDNING (Fig 1)

- Se till att apparatens tätningar (1) sitter på rätt ställe och är i gott skick innan anslutning sker.
- Denna apparat är avsedd endast för utomhusbruk. Använd eller antänd **INTE** denna apparat i oventilerade utrymmen, inomhus, i ett tätt, i ett fordon eller annat instängt utrymme för att undvika fara för liv.
- Se till att inget brännbart föremål finns i närheten så som finns beskrivet under punkt 5.5.
- Vid anslutning och byte av gasbehållare skall detta ske på en säker plats, utomhus, ej i närheten av tänkbar antändningskälla som öppen låga, pilot låga, eller elkamin. Undvik att byta eller ansluta gasbehållare i större folksamlingar.
- I fall av läckage från apparaten (lukt av gas) placeras denna omedelbart på en väl ventilerad plats utomhus, ej i närheten av antändningskälla, där läckan kan undersökas och stoppas. Kontroll av läckage får endast ske utomhus. Kontroll av läckage får aldrig ske med öppen låga. Använd såpvatten eller liknande.
- Använd aldrig en apparat med skadade eller utnötta tätningar, ej heller en läckande, skadad eller dåligt fungerande apparat.
- Lämna aldrig en tänd apparat utom synhåll.
- Se till att kastruller ej kokar torr.

3. HANTERING AV APPARATEN

- Vidrör ej de upphettade delarna av apparaten under eller strax efter användandet.
- Förvaring: Skruva alltid av gasbehållaren från apparaten då den ej används. Förvara behållaren på en torr, säker plats, där det ej finns några värmekällor. Undvik solstrålning.
- Missbruka ej apparaten eller använd den för andra ändamål än de den är avsedd för.
- Handskas varsamt med apparaten. Tappa den ej.

4. MONTERING AV GASAPPARATEN (Fig.2)

- Se till att reglerratten (2) är helt stängd (genom att vrida maximalt medurs).
- Håll gasbehållaren (3) i upprätt läge när den ska anslutas till ventilen.
- Placera ventilen rakt på gasbehållaren (se Fig.2)
- Skruva försiktigt gasbehållaren in i ventilen till dess den vidrör ventilens O-ring. Se till ingen snedgångning sker vid anslutningen till gasbehållaren (gasflaskan). **OB!** Gasbehållaren får endast skruvas på ventilen med handkraft. Vid för hård åtskruvning kan skador uppstå på gasbe-hållaren.
- Se till att fullständig tätning för gasen uppnåtts. Kontroll av gas får endast ske utomhus. Kontroll av läckage får aldrig ske med öppen låga. Använd tvålvatten som appliceras vid gasapparaterns sammanfogningar och anslutningar. Vid läckage uppstår bubbler runt det läckande området. Om det finns anledning att tro att läckage föreligger eller om det luktar gas, tänd ej gasapparaten. Skruva av gasbehållaren och återlämna gasapparaten till din Primus återförsäljare.

- Rotera benen (kärlstöden) (12) i sin rätta position i vind-skyddet (11).
- Se till att brännaren är ordentligt iskruvad. Köket är nu klart för användning.

5. ANVÄNDNING AV APPARATEN (Fig 2)

- Placera det medföljande markskyddet (5) på en så plan yta som möjligt under köket. Se till att slangen är helt sträckt mot gasbehållaren. Håll gasbehållaren borta från värme som strålar från köket under drift.
- Vrid ventilens ratt (2) moturs och tänd köket genom att trycka på piezotändaren (9). Flaman kan finregleras genom att vrida på ventilens ratt (2).
- Då köket brinner skall det hållas så plant som möjligt och får inte flyttas runt. Flyttning av köket under drift kan medföra flammning.
- Se till att köket stängs av helt efter användning genom att vrida ventilens ratt maximalt medurs. Det kan vara en viss fördröjning från det att man stänger ventilen till dess att brännaren slocknar.
- Avstånd till brännbart material i tak och väggar måste vara minst 500 mm, **OM INTE** kan brand uppstå.

TIPS! Användning av gas vid kall väderlek påverkas av ett flertal faktorer men kan avhjälpas med ett antal åtgärder.

Faktorer som påverkar kökets effekt:
- Gasbehållarens blandning av gas (propan/isobutan/ butan)
- Mängden gas i behållaren
- Omgivningstemperaturen
- Gasbehållarens temperatur

Åtgärder som förbättrar funktionen vid kall väderlek:
- Värm gasbehållaren med händerna eller under kläderna.

6. BYTE AV GASBEHÅLLARE

- Stäng ventilen på gasbehållaren genom att vrida ratten (2) maximalt medurs. Se till att köket slocknat och att ingen annan öppen låga eller tändkälla finns i närheten. Flytta köket utomhus och skruva av ventilen från gas-behållaren. Byt ventilens O-ring om den är sliten eller skadad. Anslut ventilen enligt punkt 4.

7. UNDERHÅLL

- Om gastrycket av någon anledning går ned eller det ej går att tända gasen, kontrollera att det finns gas i behållaren (3). Om så är fallet, se efter om munstycket (10) har täppts till.
- Rengöring av munstycke**
Stäng reglerratten helt (2) och skruva av gasbehållaren (3). Skruva av brännaren (4).
Stäng av munstycket (10) med en 6 mm u-nyckel.
- Blås genom det lilla hålet långst ut för göra rent munstycket. Använd ej någon nål eller liknande för att rengöra munstycket, eftersom den kan skada hålet och göra gas-apparaten farlig att använda.
- Sätt i munstycket igen och skruva i det ordentlig så att till-slutningen blir tät. Anslut åter gasbehållaren genom att följa beskrivningen under punkt 4.
- För extra säkerhet kontrollera sammanfogningen med varmt tvålvatten. Sammanfogningen är ej tillräckligt tät om bubb-ler uppstår.
- Skruva åter på brännaren ordentligt.

8. KONTROLL OCH UNDERHÅLL

- Se alltid till att tätningar är rätt placerade och i gott skick. Detta bör kontrolleras varje gång som apparaten monteras. Byt ut tätningar om de är skadade eller utnötta. Nya tätningar finns att köpa hos din närmaste Primus återförsäljare.

9. SERVICE OCH REPARATION

- Om eventuella fel ej går att rätta till genom att följa dessa instruktioner ska apparaten återlämnas till din närmaste Primus återförsäljare.
- Försök aldrig göra annat underhålls- eller reparationsarbete än vad som har föreskrivits.
- Gör aldrig några ändringar på apparaten, eftersom den då kan bli farlig att använda.
- Köket har blivit godkänt med en fabriksmonterad slang och den får **INTE** bytas ut mot någon annan typ än originalslangen 732910.

10. RESERVDELAR OCH TILLBEHÖR

- Använd endast Primus original-reservdelar och tillbehör. Var försiktig vid montering av reservdelar och tillbehör och undvik att ta i upphettade delar.
- Använd endast PRIMUS PowerGas gasbehållare 2202, 2206 och 2207 (Propan/Isobutan/Butan mix) till denna apparat.
- Reservdelar

732000	Munstycke 0,40 mm
732440	O-ring
732910	Slang inkl. ventil
- Om svårigheter uppstår att få tag på reservdelar eller tillbehör kontakta din lokala Primus distributör. Besök www.primus.se

DE 3277 PRIMUS EasyFuel II EF, Kocher

GEBRAUCHSANLEITUNG

WICHTIG: Lesen Sie diese Gebrauchsanweisung sorgfältig durch, bevor Sie den Gasapparat an die Gaskartusche anschließen, und studieren Sie die Gebrauchsanweisungen auch danach regelmäßig, um Ihre Kenntnisse hinsichtlich der Funktionen des Gasapparats aufzufrischen. Bewahren Sie diese Gebrauchsanweisung für einen zukünftigen Gebrauch: Sollten Sie diese Gebrauchsanweisung nicht befolgen, können ernsthafte Verletzungen und sogar Todesfälle die Folge sein!

WARNUNG: Dieser Apparat verbraucht Sauerstoff und produziert Kohlenmonoxid. Verwenden oder entzünden Sie diesen Apparat **NICHT** in unventilierten Räumen, im Haus, in einem Zelt, in einem Fahrzeug oder in anderen geschlossenen Räumen, da dies lebensgefährlich sein kann.

AUSSCHLIESSLICH ZUM GEBRAUCH IM FREIEN!

Decken Sie den Kocher und die Gaskartusche **NIEMALS** mit einem Windschutz, Steinen oder Ähnlichem ab, da dies Überhitzung und Beschädigungen an Kocher und Gaskartusche verursachen kann. Eine derartige Überhitzung der Gaskartusche ist lebensgefährlich. Verwenden Sie den zusammen mit dem Kocher gelieferten Windschutz.

1. EINLEITUNG

- Dieser Apparat ist bestimmt für PRIMUS PowerGas (Propan/Isobutan/Butanmix) 2202, 2206 und 2207.
- Verwenden Sie Primus Gaskartuschen. Es kann gefährlich sein, diesen Apparat an andere Arten von Gaskartuschen anzuschließen.
- Gasverbrauch 175 g/h / 9000 BTU/h / ca. 2,5 kW bei 1 bar Gasdruck.
- Größe des Mundstücks: 0,40 mm, 732000.
- Der Apparat erfüllt alle Anforderungen gemäß EN 521 und ANSI Z21.72 / 11.2.
- Vermeiden Sie eine Abnutzung des Schlauches. Achten Sie darauf, dass **DER SCHLAUCH SICH NICHT VERDREHT.**

2. TIPPS FÜR EINE SICHERE ANWENDUNG (Abb. 1)

- Achten Sie darauf, dass die Dichtungen des Schlauchs (1) sich an der richtigen Stelle befinden und in gutem Zustand sind, bevor der Anschluss erfolgt.
- Dieser Apparat ist ausschließlich für den Gebrauch im Freien bestimmt. Verwenden oder entzünden Sie diesen Apparat **NICHT** in unventilierten Räumen, im Haus, in einem Zelt, in einem Fahrzeug oder in einem anderen geschlossenen Raum, da dies lebensgefährlich sein kann.
- Achten Sie darauf, dass sich kein brennbarer Gegenstand in der Nähe befindet, wie unter Punkt 5.5 beschrieben.
- Der Anschluss oder Austausch der Gaskartusche sollte an einem sicheren Ort im Freien und nicht in der Nähe einer denkbaren Entzündungsquelle wie offenem Feuer, Pilotflamme oder Elektrokamin vorgenommen werden. Ein Anschluss oder Austausch der Gaskartusche in größeren Menschenansammlungen ist zu vermeiden.
- Im Falle einer Undichtigkeit des Apparats (Gasgeruch) ist dieser unmittelbar an einen gut ventilierten Ort im Freien und nicht in der Nähe einer Entzündungsquelle zu stellen, an dem die undichte Stelle untersucht und geflickt werden kann. Die Kontrolle von Undichtigkeiten hat ausschließlich draußen zu erfolgen. Die Kontrolle von Undichtigkeiten hat niemals mit offenem Feuer zu erfolgen. Verwenden Sie Seifenwasser oder Ähnliches.
- Verwenden Sie niemals einen Apparat mit beschädigten oder abgenutzten Dichtungen, und auch keinen undichten, beschädigten oder schlecht funktionierenden Apparat. Lassen Sie einen brennenden Apparat niemals unbeaufsichtigt.
- Achten Sie darauf, dass Kochtöpfe nicht trockenkochen.

3. UMGANG MIT DEM APPARAT

- Kommen Sie während oder kurz nach dem Gebrauch nicht an die erhitzten Teile des Apparats.
- Aufbewahrung: Schrauben Sie grundsätzlich die Gaskartusche vom Apparat, wenn Sie ihn nicht benutzen. Bewahren Sie die Kartusche an einem trockenen Ort ohne Wärmequellen. Vermeiden Sie direkte Sonneneinstrahlung.
- Missbrauchen Sie den Apparat nicht oder verwenden Sie ihn nicht zu anderen als den vorgesehen Zwecken.
- Gehen Sie sorgsam mit dem Apparat um. Verlieren Sie ihn nicht.

4. DEN APPARAT ZUSAMMENBAU (Abb. 2)

- Stellen Sie sicher, dass das Ventil (2) geschlossen ist (so weit es geht im Uhrzeigersinn).
- Halten Sie die Gaskartusche (3) aufrecht, wenn Sie sie an das Ventil anschließen.
- Schließen Sie das Ventil vorsichtig an die Gaskartusche an. Vermeiden Sie dabei eine Verkantung. Soweit anziehen, bis der O-Ring des Ventils an die Gaskartusche stößt. Nur mit Handkraft anziehen.
- Stellen Sie sicher, dass die Verbindung gasdicht ist. Kontrollieren Sie eventuelle Undichtigkeiten im Freien. Verwenden Sie Seifenwasser oder Ähnliches. Verwenden Sie zur Kontrolle von Undichtigkeiten niemals offene Flammen. Im Seifenwasser steigen an der undichten Stelle kleine Bläschen auf. Entzünden Sie den Apparat niemals, wenn Sie sich unsicher sind, oder Sie Gas austreten hören oder riechen. Schrauben Sie die Gaskartusche ab und wenden Sie sich an Ihren zuständigen Primus-Händler.
- Drehen Sie die Beine (Topfstützen) (12) in ihre korrekte Position im Windschutz (11).
- Der Kocher ist nun gebrauchsfertig.

5. GEBRAUCH DES APPARATS (Abb. 2)

- Stellen Sie den mitgelieferten Bodenschutz (5) auf eine möglichst ebene Fläche unter den Kocher. Achten Sie darauf, dass der Schlauch gerade zur Gaskartusche verläuft. Halten Sie die Gaskartusche fern von der Wärme, die der Kocher während des Betriebs abgibt.
- Drehen Sie das Rädchen des Ventils (2) gegen den Uhrzeigersinn und entzünden Sie den Kocher, indem Sie auf den Piezo-Zünder (9) drücken. Die Flamme kann durch Drehen am Rädchen des Ventils (2) feineingestellt werden.
- Während der Kocher brennt, sollte er möglichst eben stehen und darf er nicht bewegt werden. Wird der Kocher während des Betriebs bewegt, kann es zu einer Entflammung kommen.
- Achten Sie darauf, dass der Kocher nach dem Gebrauch vollkommen geschlossen wird, indem Sie so weit es geht im Uhrzeigersinn am Rädchen des Ventils drehen. Es kann eine gewisse Verzögerung zwischen dem Schließen des Ventils und dem Ausgehen des Kochers auftreten.
- Der Mindestabstand zu brennbaren Materialien an der Decke oder an Wänden muss mindestens 500 mm betragen. **DAMIT KEIN** Feuer entstehen kann.

TIPP! Die Verwendung von Gas bei kaltem Wetter wird von mehreren Faktoren beeinflusst, die sich jedoch mit ein paar Maßnahmen vermeiden lassen.

Faktoren, die die Leistung des Kochers beeinflussen:
- Die Gasmischung der Gaskartusche (Propan/Isobutan/ Butan)
- Die Gasmenge in der Kartusche
- Die Umgebungstemperatur
- Die Temperatur der Gaskartusche

Maßnahmen zur Verbesserung der Funktion bei kaltem Wetter:
- Wärmen Sie die Gaskartusche mit Ihren Händen oder unter Ihrer Kleidung.

6. AUSTAUSCH DER GASKARTUSCHE

- Schließen Sie das Ventil der Gaskartusche, indem Sie soweit wie möglich im Uhrzeigersinn an dem Rädchen (2) drehen. Achten Sie darauf, dass der Kocher aus ist, und dass sich keine() andere(s) offene(s) Flamme oder Feuer in der Nähe befindet. Stellen Sie den Kocher nach draußen und schrauben Sie das Ventil von der Gaskartusche. Tauschen Sie den O-Ring des Ventils aus, sollte dieser verschlissen oder beschädigt sein. Schließen Sie das Ventil gemäß den Punkten 4.3 und 4.4 an.

7. PFLEGE

- Sollte der Kocher gar nicht oder nur mit kleiner Flamme brennen, obwohl sich Brennstoff im Gasbehälter befindet, ist das Mundstück möglicherweise verstopft.
- Reinigung des Mundstücks**
Drehen Sie den Regelknopf (2) vollständig zu, und schrauben Sie die Kartusche (3) ab.
Schrauben Sie den Brenner (4) ab.
Schrauben Sie die Düse (10) mit einem 6 mm Schraubenschlüssel ab.
- Reinigen Sie die Düse, indem Sie durch das kleine Loch auf der Vorderseite blasen. Verwenden Sie keine spitzen Gegenstände, wie beispielsweise Nadeln, um Verstopfungen des Strahlrippels zu beseitigen, da sonst die Öffnung beschädigt werden kann, so daß die Betriebssicherheit des Gerätes beeinträchtigt wird.
- Schrauben die Düse wieder an, und schrauben Sie sie gut fest, damit die Gasdichtheit gewährleistet ist. Bringen Sie die Kartusche wie in Abschnitt 4 beschrieben wieder an. Als zusätzliche Sicherheitsmaßnahme sollten Sie die Verbindung mit warmem Seifenwasser kontrollieren. Wenn Blasen austreten, ist die Verbindung nicht dicht, d.h. die Düse muß fester angezogen werden.
- Schrauben Sie den Brenner wieder fest an.

8. KONTROLLE UND PFLEGE

- Achten Sie grundsätzlich darauf, dass die Dichtungen richtig angebracht und unbeschädigt sind. Sie sollten dies jedes Mal überprüfen, wenn Sie den Apparat zusammenbauen. Tauschen Sie die Dichtungen aus, wenn sie beschädigt oder abgenutzt sind. Neue Dichtungen erhalten Sie beim nächsten Primushändler.

9. SERVICE UND REPARATUR

- Sollten sich eventuelle Fehler nicht beheben lassen, obwohl diese Anweisungen befolgt wurden, sollten Sie den Apparat zum nächsten Primushändler bringen.
- Versuchen Sie niemals, andere als die hier beschriebenen Pflege- oder Reparaturarbeiten durchzuführen.
- Führen Sie niemals Änderungen am Apparat durch, da es sonst gefährlich sein kann, ihn zu verwenden.
- Der Kocher wurde mit einem werksmontierten Schlauch genehmigt, der **NICHT** gegen eine andere Schlauchtyp als den Originalschlauch 732910 ausgetauscht werden darf.

10. ERSATZTEILE UND ZUBEHÖR

- Verwenden Sie ausschließlich Original-Primus-Ersatzteile und Zubehör. Seien Sie beim Anbringen von Ersatzteilen vorsichtig und vermeiden Sie es, erhitze Teile anzufassen.
- Verwenden Sie für diesen Apparat ausschließlich PRIMUS PowerGas Gaskartuschen 2202, 2206 und 2207(Propan/Isobutan/Butanmischung).
- Ersatzteile

732000	Mundstück 0,40 mm
732440	O-Ring
732910	Schlauch mit Ventil
- Sollten Sie Schwierigkeiten dabei haben, Ersatzteile oder Zubehör zu bekommen, wenden Sie sich bitte an Ihren Primushändler. Besuchen Sie www.primusoutdoor.de

FR

3277 Réchaud, **PRIMUS** EasyFuel II EF

NOTICE D'UTILISATION

IMPORTANT : Lisez avec attention ces instructions avant de raccorder l'appareil à la cartouche de gaz PL et consultez-les souvent par la suite afin de bien vous familiariser avec le fonctionnement du réchaud. Conservez ces instructions afin de pouvoir les consulter par la suite. Le non-respect de ces instructions peut entraîner des blessures graves, voire mortelles !

AVERTISSEMENT : Cet appareil consomme de l'oxygène et produit du monoxyde de carbone. Pour éviter tout danger extrême, **ÉVITEZ** d'utiliser ou d'allumer cet appareil dans des endroits mal ventilés, au sein de bâtiments, de locaux, dans une tente, un véhicule ou dans tout autre type d'espace clos. **Ne jamais laisser sans surveillance un appareil allumé.**

POUR USAGE A L'AIR LIBRE UNIQUEMENT !

Ne recouvrez **JAMAIS** le réchaud ou la cartouche de gaz PL d'un pare-feu, de pierres ou d'autres objets similaires susceptibles d'entraîner une élévation de température excessive ou de provoquer des dommages quelconques au réchaud ou à la bouteille de gaz. Une telle élévation de température de la cartouche de gaz PL peut avoir des conséquences extrêmement graves. Utilisez le pare-feu fourni avec le réchaud.

1. GÉNÉRALITÉS

- Cet appareil est exclusivement prévu pour utilisation avec cartouches de gaz Primus 2206, 2202 et 2207 remplies d'un mélange de propane et de butane.
- Il peut être dangereux d'essayer de raccorder l'appareil sur d'autres types de cartouches
- Consommation de gaz: 175 g/h / 7.600 Btu/h / 2,2 kW de butane sous une pression de 1 bar.
- D Diamètre du gicleur: 0,40 mm, 732200.
- Cet appareil à gaz est conforme à la norme prEN 521_CAN1-11.2-M79.
- Éviter d'user le flexible par frottement. Veiller à ce que **LE FLEXIBLE NE SE TORDE PAS.**

2. CONSIGNES DE SÉCURITÉ (Fig. 1)

- Contrôler que les joints (1) de l'appareil sont correctement positionnés et en bon état avant de raccorder la cartouche de gaz.
- Cet appareil ne doit être utilisé qu'à l'extérieur.
- V Veiller à ce qu'il n'y ait aucun objet combustible à proximité.
- Le remplacement ou le raccordement de la cartouche de gaz doit s'effectuer de préférence à l'extérieur ou le cas échéant dans un local bien ventilé. Il ne doit y avoir aucune flamme nue à proximité et il est par ailleurs recommandé d'éloigner toutes autres personnes.
- Le contenu de gaz de la cartouche ne doit être contrôlé qu'à l'extérieur. Ne jamais utiliser de flamme pour rechercher les fuites, mais de l'eau savonneuse.
- Ne jamais utiliser un appareil à gaz dont les joints sont endommagés ou usés, ou qui fuit, est en mauvais état ou fonctionne mal.
- Ne jamais laisser sans surveillance un appareil à gaz allumé.
- Attention de ne pas brûler les récipients de cuisson en les laissant sur le feu sans surveillance.

3. MANIPULATION DE L'APPAREIL

- Ne pas toucher les parties chaudes de l'appareil en cours d'utilisation ou aussitôt après.
- Stockage: Dévisser la cartouche de gaz lorsque l'appareil nest pas utilisé. Cette cartouche est à stocker dans un emplacement sûr et sec, éloigné de toute source de chaleur.
- Ne pas utiliser l'appareil dans de mauvaises conditions, ni pour d'autres usages que celui pour lequel il est prévu.
- Manipuler l'appareil avec précaution. Éviter de le laisser tomber.

4. MONTAGE DE L'APPAREIL (Fig. 2)

- Contrôler que le bouton de réglage (2) est entièrement fermé (en le tournant à fond dans le sens des aiguilles d'une montre).
- Maintenir la cartouche de gaz (3) en position verticale pour la raccorder sur la valve.
- Placer la valve directement sur la cartouche de gaz (voir fig. 2).
- Visser avec précaution la cartouche dans la valve jusqu'à ce qu'elle touche le joint torique de cette valve. Veiller à ne pas visser en biais lors du raccordement de la cartouche. NOTA: La cartouche de gaz doit être uniquement vissée à la main. Un serrage excessif pourrait l'endommager.
- Contrôler que l'étanchéité est totale. Ce contrôle doit s'effectuer exclusivement à l'extérieur. Ne jamais rechercher les fuites avec une flamme, mais avec de l'eau savonneuse avec laquelle vous badigeonnez les joints et raccords. En cas de fuite, des bulles indiquent où se situe cette fuite. Si vous avez des raisons de

soupçonner une fuite de gaz ou en cas d'odeur de gaz, ne pas allumer l'appareil. Dévisser la cartouche de gaz et rapporter l'appareil chez le revendeur Primus.

- Faire tourner les pieds (supportant le récipient de cuisson) (12) dans leur position correcte à l'intérieur du pare-vent (11).
- Contrôler que le brûleur est correctement vissé. Le réchaud est alors prêt à utiliser.

5. UTILISATION DE L'APPAREIL

- L'appareil ne doit être utilisé que sur un support stable. Le flexible ne doit pas former de pli et la cartouche de gaz doit être à distance suffisante de la chaleur du réchaud.
- Tourner le bouton de réglage dans le sens contraire des aiguilles d'une montre (2) et allumer aussitôt le brûleur (4) (avec l'allumeur piézo-électrique (9) si l'appareil en est équipé).
- Régler la flamme avec le bouton (2).
- L'appareil ne doit être utilisé qu'en position verticale. Il peut arriver que la flamme soit instable tant que l'appareil n'est pas suffisamment chaud ou si celui-ci a été déplacé un peu trop brusquement.
- Après utilisation, veiller à refermer la valve (en tournant le bouton de réglage à fond dans le sens des aiguilles d'une montre). Il peut y avoir un petit retard entre la fermeture de la valve et l'extinction du brûleur.
- Pour éviter que la flamme ait tendance à s'emballer, l'appareil est équipé d'un système de brûleur qui préchauffe et vaporise le gaz. Cela raccourcit le temps de montée en température, donne une flamme plus régulière et améliore à la fois les performances et la sécurité.

6. REMPLACEMENT DE LA CARTOUCHE DE GAZ

- Fermer entièrement la valve. Contrôler que l'appareil est éteint et qu'il n'y a aucune autre flamme à proximité. Le remplacement de la cartouche de gaz doit s'effectuer à l'extérieur, sans personne à proximité. Dévisser la cartouche et remplacer le joint torique assurant l'étanchéité vers le réchaud s'il est fissuré ou usé. Éviter de visser en biais en playant correctement la valve sur la cartouche , et visser uniquement à la main comme indiqué en 4-11 plus haut.

7. ENTRETIEN

- Si la pression du gaz baisse pour une raison ou une autre, ou s'il n'est pas possible d'allumer le gaz, contrôler le contenu de la cartouche (3). Si elle n'est pas vide, contrôler que le gicleur (10) n'est pas bouché.
- Nettoyage du gicleur. Fermer entièrement le bouton de réglage (2) et dévisser la cartouche de gaz (3).
- Dévisser le brûleur (4).
- Dévisser le gicleur (10) avec une clé à fourche de 6 mm.
- Souffler dans le petit trou situé à l'extrémité pour nettoyer le gicleur. Ne pas utiliser d'aiguille ou autre instrument similaire, car cela pourrait endommager l'orifice, avec pour conséquence de rendre ensuite l'appareil dangereux.
- Remettre le gicleur en place et le visser avec soin pour obtenir une parfaite étanchéité. Revisser ensuite la cartouche de gaz selon les indications fournies en 4 plus haut. Par mesure de sécurité supplémentaire, contrôler l'étanchéité du raccord avec de l'eau savonneuse tiède. S'il se forme des bulles, l'étanchéité est insuffisante.
- Revisser le brûleur.

8. CONTRÔLES ET ENTRETIEN

- Chaque fois que vous montez l'appareil, contrôler systématiquement que le joint torique du raccord d'étanchéité est correctement positionné et en bon état. S'il est endommagé ou usé, le remplacer.
- Vous trouverez des joints toriques de rechange chez votre revendeur.

9. SERVICE APRÈS-VENTE ET RÉPARATIONS

- S'il n'est pas possible de remédier aux défauts éventuels en suivant les instructions de cette notice, l'appareil doit alors être rapporté à votre revendeur.
- Ne jamais procéder à d'autres interventions ou réparations que celles expressément spécifiées.
- Ne jamais essayer de modifier l'appareil, ce qui pourrait le rendre dangereux à utiliser.

10. PiÈCES DE RECHANGE ET ACCESSOIRES

- Utiliser exclusivement les pièces de rechange et les accessoires Primus d'origine. Prendre toutes les précautions nécessaires lors du montage de ces pièces ou accessoires, et éviter de toucher les parties brûlantes de l'appareil.
- Cartouches de rechange: Utiliser exclusivement avec cet appareil des cartouches de gaz 2206, 2202, 2207 Primus remplies d'un mélange de propane et de butane les de gaz.
- Pièces de rechange

732000	Embout-gicleur 0,40 mm
732440	Joint torique
732910	Tuyau avec valve
- En cas de difficultés pour obtenir des pièces de rechange ou accessoires, contactez votre distributeur Primus local. Consultez le site suivant : www.primus.eu

FI

3277 PRIMUS EasyFuel II EF, keitin

KÄYTTÖOHJE

TÄRKEÄÄ: Lue tämä käyttöohje tarkoin ennen kaasulaitteen yhdistämistä kaasusäiliöön. Lue käyttöohje säännöllisesti uudelleen, jotta kaasulaitteen toiminta ei pääse unohtumaan. Säilytä tämä käyttöohje tulevaa käyttöä varten. Jos tätä käyttöohjetta ei noudateta, seurauksena voi olla vakavia henkilövahinkoja ja jopa kuolema!

VAROITUS: Tämä laite kuluttaa hapetta ja tuottaa hiilidioksidia. **ÄLÄ** käytä tai sytytä tätä laitetta tuulettamattomissa tiloissa, rakennuksen sisällä, teltassa, ajoneuvossa tai muussa suljetussa tilassa, sillä sellaisesta käytöstä voi aiheutua hengenvaara.

VAIN ULKOKÄYTTÖÖN!

ÄLÄ KOSKAAN peitä keitintä ja kaasusäiliötä tuulensuojalla, kivillä tai vastaavilla, jotka voivat aiheuttaa ylikuumentumisen sekä vahingoittaa keitintä ja kaasusäiliötä. Kaasusäiliön kuumentuminen tämän seurauksena on hengenvaarallista. Käytä keittimen mukana toimitettavaa tuulensuojaa.

1. JOHDANTO

- 1 PRIMUS PowerGas (propanin, isobutaanin ja butaanin seos) 2202, 2206 tai 2207 on tarkoitettu käytettäväksi tämän laitteen polttoaineena.
- 2 Käytä Primus-kaasusäiliötä. Tämän laitteen yhdistäminen muunlaiseen kaasusäiliöön voi olla vaarallista.
- 3 Kaasunkulutus on 175 g/t (9000 BTU/t) ja teho noin 2,5 kW kaasunpaineen ollessa 1 baari.
- 4 Suuttimen koko: 0,40 mm, 732000.
- 5 Laite täyttää EN 521- ja ANSI Z21.72 / 11.2 -vaatimukset.
- 6 Vältä alitsemasta letkua kulumiselle. Varmista, että **LETKU EI KIERRY**.

2. NEUVOJA LAITTEEN KÄYTTÄMISEKSI TURVALLISESTI (kuva 1)

- 2.1 Varmista, että laitteen tiivisteet (1) on asennettu oikein ja että ne ovat hyvässä kunnossa ennen yhdistämistä kaasusäiliöön.
- 2.2 Tämä laite on tarkoitettu vain ulkokäyttöön. **ÄLÄ** käytä tai sytytä tätä laitetta tuulettamattomissa tiloissa, rakennuksen sisällä, teltassa, ajoneuvossa tai muussa suljetussa tilassa, sillä sellaisesta käytöstä voi aiheutua hengenvaara.
- 2.3 Varmista, että lähistöllä ei ole kohdassa 5.5 kuvattuja palavia esineitä.
- 2.4 Yhdistäminen kaasusäiliöön ja kaasusäiliön vaihtaminen on tehtävä turvallisessa paikassa ulkotiloissa kaukana mahdollisista syttymislähteistä, kuten avotulesta, piilotiikeistä tai sähkölämmittämistä. Vältä kaasusäiliön vaihtamista tai laitteen siihen yhdistämistä, jos laitteen lähellä on paljon ihmisiä.
- 2.5 Jos laitteesta vuotaa kaasua, jolloin tuntuu kaasun hajua, vie laite heti hyvin tuuletettuun paikkaan ulkotiloihin kauas syttymislähteistä, jotta vuodon syy voidaan selvittää ja vuoto voidaan tukkia. Vuotoa saa tutkia vain ulkotiloissa. Älä koskaan tutki vuotoa liekin avulla. Käytä esimerkiksi saippuavettä.
- 2.6 Älä koskaan käytä laitetta, jonka tiivisteet ovat vahingoittuneet tai kuluneet. Älä myöskään käytä vuotavaa, vahingoittunutta tai huonosti toimivaa laitetta.
- 2.7 Jos laitteessa palaa liekki, älä koskaan jätä sitä vartioimatta.
- 2.8 Varo, että kattila ei pääse kiehumaan kuivaksi.

3. LAITTEEN KÄSITTELEMINEN

- 3.1 Älä koske laitteen kuumentuneisiin osiin käytön aikana tai heti sen jälkeen.
- 3.2 Säilytys: Irrota kaasusäiliö aina laitteesta, kun sitä ei käytetä. Säilytä säiliö kuivassa turvallisessa paikassa kaukana lämmönlähteistä. Vältä jättämästä säiliötä auringonpaisteeseen.
- 3.3 Älä väärinkäytä laitetta. Käytä sitä vain sille määrättyihin käyttötarkoituksiin.
- 3.4 Käsittele laitetta varovasti. Älä päästä laitetta putoamaan.

4. LAITTEEN ASENNUSTYÖT (kuva 2)

- 4.1 Tarkista, että venttiili (2) on suljettu (käännetty ääriasentoon myötäpäivään).
- 4.2 Pidä kaasusäiliö (3) pystyssä, kun yhdistät sen venttiiliin.
- 4.3 Yhdistä venttiili varovasti kaasusäiliöön. Varo vahingoittamasta kierteitä. Jatka kiertämistä, kunnes venttiilin O-rengas osuu kaasusäiliöön. Käytä kiertämisessä vain käsivoimaa.
- 4.4 Varmista, että liitos on kaasutiivis. Tarkista mahdolliset vuodot ulkona. Käytä esimerkiksi saippuavettä. Älä koskaan käytä liekkiä vuotojen tutkimisessa. Käytettäessä saippuavettä vuotokohtaan muodostuu pieniä kuplia. Jos epäilet laitteen vuotavan, kuulet kaasuvuodon äänen tai tunnet kaasun hajun, älä

sytytä laitteeseen tulta. Irrota kaasusäiliö ja ota yhteys lähimpään Primus-jälleenmyyjään.

- 4.5 Käännä jalat (astiantuet) (12) oikeaan asentoonsa tuulisuuksessa (11).
- 4.6 Keitin on nyt valmis käytettäväksi.

5. LAITTEEN KÄYTTÄMINEN (kuva 2)

- 5.1 Aseta kaasulaite sen mukana toimitetulle alustalle (5) mahdollisimman tasaiselle paikalle. Varmista, että letku on vedetty täysin suoraksi. Älä altista kaasusäiliötä lämmölle, jota keittimestä säteilee käytön aikana.
- 5.2 Käännä venttiilin säätöpyörää (2) vastapäivään ja sytytä keitin painamalla letkun pietsoytintä (9). Voit säätää liekkiä kääntämällä venttiilin säätöpyörää (2).
- 5.3 Kun keittimessä on tuli, pidä se mahdollisimman suorassa aläkä siirtele sitä. Keittimen siirtäminen sen ollessa toiminnassa voi aiheuttaa leimahtelua.
- 5.4 Varmista käyttämisen jälkeen, että suljet keittimen tiukasti kääntämällä venttiilin säätöpyörää kokonaan myötäpäivään. Keittimen liekki ei välttämättä sammu heti, kun venttiili suljetaan.
- 5.5 Keittimen ja katon tai seinien syttyvän materiaalin etäisyyden on oltava vähintään 500 mm. **MUUTOIN** voi syttyä tulipalo.

VIHJE! Monet tekijät vaikuttavat kaasunkulutukseen kylmällä säällä, mutta voit vaikuttaa asiaan eri tavoin.

- Keittimen toimintaan vaikuttavia tekijöitä:
 - Kaasusäiliön sisältämä kaasu (propani, isobutaani tai butaani)
 - Säiliössä olevan kaasun määrä
 - Ympäristön lämpötila
 - Kaasusäiliön lämpötila

Keittimen toiminnan tehostaminen kylmällä säällä:

- Lämmitä kaasusäiliötä käsiesi välissä tai vaatteiden alla.

6. KAASUSÄILIÖN VAIHTAMINEN

- 6.1 Sulje kaasusäiliön venttiili kääntämällä säätöpyörää (2) myötäpäivään loppuun saakka. Varmista, että keittimen liekki sammuu ja että lähistöllä ei ole avotulta tai muuta syttymislähdettä. Siirrä keitin ulos ja irrota kaasusäiliön venttiili. Vaihda venttiilin O-rengas, jos se on kulunut tai vahingoittunut. Yhdistä venttiili kohdissa 4.3 ja 4.4 kuvatulla tavalla.

7. HUOLTO

- 7.1 Jos keittimen liekki ei pala tai liekki on heikko, vaikka kaasusäiliössä on polttoainetta, suutin voi olla tukossa.
- 7.2 **Suuttimen puhdistaminen**
 - Kierrä säätöpyörä (2) kokonaan kiinni ja kierrä kaasusäiliö (3) irti.
 - 7.3 Kierrä poltin (4) irti.
 - 7.4 Kierrä suukappale (10) irti 6 mm u-avaimella.
 - 7.5 Puhdista suukappale puhaltamalla päädyssä olevaan pieneen reikään. Älä käytä neulaa tai vastaava suukap-paleen puhdistamiseen, koska reikä voi vaurioitua ja tehdä kaasulaitteesta vaarallisen.
- 7.6 Pane suukappale takaisin paikalleen ja kierrä kunnolla, jotta liitäntä olisi tiivis.
- 7.7 Liitä kaasusäiliö laitteeseen noudattamalla kohdassa 4 annettuja ohjeita. Turvallisuuden takaamiseksi liitos kannattaa tarkistaa lämpimän saippuaveden avulla. Liitos ei ole riittävän tiivis, jos saippuakuplia syntyy.
- 7.7 Kierrä poltin kunnolla paikalleen.

8. TARKISTAMINEN JA HUOLTO

- 8.1 Varmista aina, että tiivisteet ovat kunnolla paikoillaan ja hyvässä kunnossa. Ne on tarkistettava aina, kun laitteeseen tehdään asennustöitä. Vaihda tiivisteet, jos ne ovat kuluneet tai vahingoittuneet. Uusia tiivisteitä voit ostaa lähimmältä Primus-jälleenmyyjältä.

9. HUOLTO JA KORJAAMINEN

- 9.1 Jos mahdollisten vikojen korjaaminen tämän käyttöohjeen avulla ei onnistu, laite on toimitettava lähimmälle Primus-jälleenmyyjälle.
- 9.2 Älä ikinä yritä tehdä muita kuin tässä kuvattuja huolto- tai korjaustöitä.
- 9.3 Älä tee laitteeseen mitään muutoksia, sillä niistä voi seurata vaaratilanteita.
- 9.4 Keitin on hyväksytty yhdessä tehtaalla asennetun letkun kanssa. Sitä EI saa vaihtaa muuhun kuin alkuperäiseen 732910-letkuun.

10. VARAOSAT JA TARVIKKEET

- 10.1 Käytä vain alkuperäisiä Primus-varaosia ja -tarvikkeita. Toimi varovaisesti asentamassasi varaosia ja tarvikkeita. Älä koske kuumiin osiin.
- 10.2 Käytä tässä laitteessa vain PRIMUS PowerGas -kaasusäiliöitä 2202, 2206 ja 2207 (propanin, isobutaanin ja butaanin seos).
- 10.3 Varosat

732000	Suutin 0,40 mm
732440	O-rengas
732910	Letku ja venttiili
- 10.4 Jos varaosien tai tarvikkeiden saaminen on hankalaa, ota yhteys lähimpään Primus-jälleenmyyjään. Lisätietoja on osoitteessa www.primus.eu

3277 PRIMUS

NO BRUKSANVISNING

VIKTIG: Les bruksanvisningen nøye før du kopler kokeapparatet til gassbeholderen, og les deretter bruksanvisningen jevnlig for å friske opp kunnskapen om hvordan gassapparatet fungerer. Ta vare på bruksanvisningen til senere bruk. Hvis du ignorerer bruksanvisningen, kan det i verste fall føre til alvorlig personskade og livsfare!

ADVARSEL: Dette apparatet forbruger oksygen og produserer karbonmonoksid. For å unngå fare for liv og helse skal apparatet **IKKE** brukes eller tennes på steder uten ventilasjon, innendørs, i telt, i kjøretøyer eller i andre trange rom.

KUN TIL UTENDØRS BRUK!

Kokeapparatet og gassbeholderen må **ALDRI** tildekkes av vindskjerm, steiner eller lignende som kan forårsake overoppheting og skader på apparatet og gassbeholderen. Overoppheting av gassbeholderen på denne måten er livsfarlig. Bruk vindskjermen som følger med kokeapparatet.

1. INNLEDNING

- 1.1 Dette apparatet skal brukes med PRIMUS PowerGas (Propan/Isobutan/Butan-blanding) 2202, 2206 eller 2207.
- 1.2 Bruk Primus-gassbeholdere. Tilkopling til andre typer gassbeholdere kan medføre risiko.
- 1.3 Gassforbruk 175 g/h / 9000 BTU/h / ca. 2,5 kW ved 1 bar gasstrykk.
- 1.4 Munnstykkestørrelse: 0,40 mm, 732000.
- 1.5 Apparatet overholder kravene i EN 521 og ANSI .72 / 11.2.
- 1.6 Unngå unødige slitasje på slangen. Pass på at **SLANGEN IKKE TVINNER SEG**.

2. RÅD FOR SIKKER BRUK (fig. 1)

- 2.1 Kontroller at apparatets koplinger (1) er riktig plassert og i god stand før de koples sammen.
- 2.2 Dette apparatet er beregnet bare for utendørs bruk. For å unngå fare for liv og helse skal apparatet **IKKE** brukes eller tennes på steder uten ventilasjon, innendørs, i telt, i kjøretøyer eller i andre trange rom. Pass på at det ikke ligger brennbare materialer i nærheten, se for ovrig punkt 5.5.
- 2.3 Når du skal kople til eller bytte gassbeholder, skal det alltid skje på et trygt sted utendørs, og ikke i nærheten av mulige antenningskilder, som åpen ild, lighterflamme eller elektrisk ovn. Du må aldri bytte eller tilkople en gassbeholder hvis du befinner deg i en stor folkemengde.
- 2.5 Hvis apparatet lekker (gasslukt), skal det umiddelbart settes på et godt ventileret sted utendørs (og ikke i nærheten av antenningskilder) slik at lekkasjen kan undersøkes og stoppes. Lekkasjer skal bare kontrolleres utendørs. Kontrollen skal aldri skje med åpen flamme. Bruk såpevann eller lignende.
- 2.6 Bruk aldri et apparat med skadede eller slitte koplinger, eller et apparat som lekker, er skadet eller fungerer dårlig.
- 2.7 La aldri et tent apparat stå utenfor synsvidde.
- 2.8 Pass på at kasseroller ikke tørrkoker.

3. HÅNTERE APPARATET

- 3.1 Berør ikke de oppvarmede delene av apparatet under eller like etter bruk.
- 3.2 Oppbevaring: Skru alltid gassbeholderen av apparatet når det ikke er i bruk. Beholderen skal oppbevares på et tørt, sikkert sted uten varmekilder i nærheten. Unngå sollys.
- 3.3 Apparatet må ikke misbrukes eller brukes til andre formål enn det er beregnet for.
- 3.4 Håndter apparatet forsiktig. Det må ikke falle i bakken.

4. MONTERE APPARATET (fig. 2)

- 4.1 Kontroller at ventilen (2) er stengt (vri med klokken så langt det går).
- 4.2 Hold gassbeholderen (3) rett opp når du kopler den til ventilen.
- 4.3 Kople ventilen forsiktig til gassbeholderen. Pass på at gjengene ikke kommer skjevt i hverandre. Stram til slik at ventilens O-ring treffer gassbeholderen. Bruk bare håndkraft.
- 4.4 Kontroller at koplingen er gasstett. Kontroller en eventuell lekkasje utendørs. Bruk såpevann eller lignende. Bruk aldri åpen flamme for å kontrollere lekkasje. Med såpevann vil det bli små bobler på lekkasjestedet. Hvis du er usikker eller kan høre eller lukte gass, må du aldri tenne apparatet. Skru av gassbeholderen og kontakt din lokale Primus-forhandler.
- 4.5 Drei bena (kasserollestottene) (12) til riktig stilling i vindskjermen (11).
- 4.6 Kokeapparatet er nå klart til bruk.

5. BRUKE APPARATET (fig. 2)

- 5.1 Plasser det medfølgende underlaget (5) på en mest mulig plan flate under kokeapparatet. Pass på at slangen er strukket helt ut mot gassbeholderen. Hold gassbeholderen borte fra varme som stråler fra kokeapparatet når det er i bruk.
- 5.2 Vri ventilens reguleringsbryter (2) mot klokken og tenn kokeapparatet ved å trykke på piezotenneren (9). Flammen kan finjusteres ved å vri på ventilens reguleringsbryter (2).
- 5.3 Når flammen brenner, skal kokeapparatet holdes så plant som mulig og ikke flyttes rundt. Hvis du flytter kokeapparatet mens det er i bruk, kan det flamme opp.
- 5.4 Sorg for at ventilbryteren (2) er skrudd helt igjen etter bruk ved å vri den med klokken til det ikke går lenger. Det kan ta litt tid fra ventilen stenges til brenneren slukker.
- 5.5 Avstand til brennbart materiale i tak og vegger må være minst 500 mm, **HVIS IKKE** kan det oppstå brann.

TIPS! I kaldt vær påvirkes gassbruken av flere faktorer, men disse kan utlignes med ulike tiltak.

- Faktorer som påvirker kokeapparatets effekt:
- Gassbeholderens blanding av gass (propan/ isobutan/butan)
 - Mengde gass i beholderen
 - Omgivelsestemperatur
 - Gassbeholderens temperatur

- Tiltak som gir bedre ytelse i kaldt vær:
- Varm gassbeholderen med hendene eller under klærne.

6. BYTTE GASSBEHOLDER

- 6.1 Steng ventilen på gassbeholderen ved å vri bryteren (2) med klokken til det ikke går lenger. Pass på at flammen er slokket og at det ikke er åpen ild eller andre antenningskilder i nærheten. Flytt kokeapparatet utendørs og skru ventilen av gassbeholderen. Bytt ventilens O-ring hvis den er skadet eller slitt. Kople til ventilen i henhold til punkt 4.3 og 4.4.

7. VEDLIKEHOLD

- 7.1 Hvis kokeapparatet ikke brenner eller brenner med lav effekt, til tross for tilstrekkelig mengde brensel i gassbeholderen, kan munnstykket være tilstoppet.
- 7.2 **Renngjøre munnstykket**
 - Skru reguleringsrattet (2) helt til og skru av gassbeholderen (3).
 - 7.3 Skru av brenneren (4).
 - 7.4 Skru av munnstykket (10) med en 6 mm nøkkel.
 - 7.5 Blås gjennom det lille hullet ytterst for å rengjøre munnstykket. Bruk ikke nåler eller lignende til å gjøre det rent fordi dette kan skade hullet og gjøre gassapparatet farlig i bruk.
- 7.6 Sett i munnstykket igjen og skru det ordentlig i slik at forbindelsen blir tett. Kople til gassbeholderen igjen ved å følge beskrivelsen under punkt 4. For ekstra sikkerhet kontrolleres sammenføyningen med varmt såpevann. Sammenføyningen er ikke tett nok hvis det oppstår bobler.
- 7.7 Skru brenneren ordentlig på igjen.

8. KONTROLL OG VEDLIKEHOLD

- 8.1 Kontroller alltid at alle koplinger er riktig plassert og i god stand. Dette skal kontrolleres hver gang apparatet monteres. Skift koplinger som er skadede eller slitte. Nye koplinger kan kjøpes hos nærmeste Primus-forhandler.

9. SERVICE OG REPARASJON

- 9.1 Hvis det oppstår feil som ikke kan korrigeres ved å følge disse anvisningene, må apparatet leveres hos nærmeste Primus-forhandler.
- 9.2 Forsøk aldri å gjøre annet vedlikeholds- eller reparasjonsarbeid enn det som er foreskrevet.
- 9.3 Foreta aldri endringer på apparatet fordi det da kan bli farlig å bruke.
- 9.4 Kokeapparatet er godkjent med en fabrikkmontert slange og skal **IKKE** byttes ut med andre typer enn originalslangen 732910.

10. RESERVEDELER OG TILLEGGSUTSTYR

- 10.1 Bruk bare originale Primus reservedeler og tilleggsutstyr. Vær forsiktig ved montering av reservedeler og tilleggsutstyr og unngå å ta i oppvarmede deler.
- 10.2 Bruk bare PRIMUS PowerGas-gassbeholdere 2202, 2206 og 2207 (Propan/Isobutan/Butan-blanding) til dette apparatet.
- 10.3 Reservedeler

732000	Munnstykke 0,40 mm
732440	O-ring
732910	Slange inkl. ventil
- 10.4 Hvis du har problemer med å få tak i reservedeler eller tilleggsutstyr, kan du kontakte distributoren for ditt land. Besøk www.primus.eu

3277 PRIMUS

DK BRUGSVEJLEDNING

VIGTIGT: Læs denne brugsanvisning omhyggeligt igennem, inden gasapparatet tilsluttes gasflasken, og læs derefter regelmæssigt brugsanvisningen, så kendskab til hvordan gasapparatet fungerer holdes ved lige. Opbevar denne brugsanvisning til fremtidig brug: Følges denne anvisning ikke, kan det medføre alvorlige personskader og døden!

ADVARSEL: Dette apparat forbruger syre og producerer kultile. Dette apparat må **IKKE** anvendes og tændes i rum uden ventilation, indendørs, i et telt, køretøj eller andet lukket rum, så man undgår, at liv bringes i fare.

KUN TIL UDENDØRS BRUG!

Tildæk **ALDRIG** apparatet og gasflasken med en afskærmning, sten eller lignende, som kan forårsage overopphedning og skader på apparatet og gasflasken. Det er livsfarligt at overophede gasflasker på denne måde. Benyt den afskærmning, der følger med apparatet.

1. INDLEDNING

- 1.1 Dette apparat er beregnet til PRIMUS PowerGas (blanding af propan/isobutan/butan) 2202, 2206 og 2207.
- 1.2 Brug Primus gasflasker. Det kan være farligt at tilslutte dette apparat til gasflasker af andre mærker.
- 1.3 Gasforbruget er 175 g/t / 9000 BTU/t / ca. 2,5 kW med et gastyk på 1 bar.
- 1.4 Mundstykkets størrelse: 0,40 mm, 732000.
- 1.5 Apparatet opfylder kravene i henhold til EN 521 og ANSI Z21.72 / 11.2.
- 1.6 Undgå at udsætte slangen for slitage. Pas på at **SLANGEN IKKE BLIVER SNOET**.

2. RÅD VEDRØRENDE SIKKER BRUG (Fig. 1)

- 2.1 Se efter at apparatets pakninger (1) sidder korrekt og er i god stand, inden tilslutningen foretages.
- 2.2 Dette apparat er kun beregnet til udendørsbrug. Dette apparat må **IKKE** anvendes og tændes i rum uden ventilation, indendørs, i et telt, køretøj eller andet lukket rum, så man undgår, at liv bringes i fare.
- 2.3 Sørg for at ingen brændbare genstande findes i nærheden, som beskrevet under punkt 5.5.
- 2.4 Når der skal tilsluttes og skiftes gasflaske, skal det ske på et sikkert sted, udendørs, og ikke i nærheden af tænkelige antændelseskilder som åben ild, forbrænder eller kakkelovn. Undgå at skifte eller tilslutte gasflasker i større menneskemængder.
- 2.5 Såfremt apparatet lækker (lugt af gas), placeres det straks på et godt ventileret sted udendørs, ikke i nærheden af antændingskilder, så lækagen kan blive undersøgt og standset. Lækager må kun kontrolleres udendørs. Man må aldrig kontrollere en lækage, mens ilden er tændt. Brug såbevand eller lignende. Benyt aldrig et apparat med skadede eller utætte pakninger og heller ikke et, der lækker, er beskadiget eller fungerer dårligt.
- 2.7 Efterlad aldrig et tændt apparat uden opsyn.
- 2.8 Sørg for at kasseroller ikke koger tørre.

3. APPARATETS HÅNTERING

- 3.1 Berør ikke de ophedede dele på apparatet, mens det er i brug eller lige efter.
- 3.2 Opbevaring: Skru altid gasflasken af apparatet, når det ikke anvendes. Opbevar flasken på et tørt, sikkert sted, hvor der ikke er nogen varmekilder. Undgå direkte sollys.
- 3.3 Misbrug ikke apparatet og anvend det heller ikke til andre formål end det tilsigtede.
- 3.4 Apparatet skal håndteres forsigtigt. Tab til ikke på jorden.

4. APPARATETS MONTERING (Fig. 2)

- 4.1 Kontrollér at ventilen (2) er helt lukket (drejet længst om med uret).
- 4.2 Hold gasflasken (3) i opret stilling, når den tilsluttes ventilen.
- 4.3 Tilslut forsigtigt ventilen til gasflasken. Undgå at skrue gevindet skråt ind. Træk sammen, indtil ventilens O-ring støder mod gasflasken. Træk kun sammen med håndkraft.
- 4.4 Kontrollér at koblingen er helt gastæt. En eventuel lækage skal kontrolleres udendørs. Brug såbevand eller lignende. Brug aldrig åben ild til at kontrollere en lækage. Med såbevand ses lækagen som små bobler på det sted, der lækker. Tænd aldrig for apparatet, hvis der er tvivl, eller gassen kan høres eller lugtes. Skru gasflasken af og ret henvendelse til den lokale Primus forhandler.
- 4.5 Drej benene (karrets stotbeben) (12) i rette position i vindskærmen (11).
- 4.6 Apparatet er nu klar til brug.

5. SÅDAN ANVENDES APPARATET (Fig. 2)

- 5.1 Placer den medfølgende jordbeskyttelse (5) under apparatet på en flade, der er så plan som muligt. Sørg for, at slangen er helt udstrakt mod gasflasken. Hold gasflasken borte fra varmen, som stråler ud fra apparatet, når det er i brug.
- 5.2 Drej ventilens rat (2) mod uret og tænd for apparatet ved at trykke på piezotænderen (9). Flammen kan finjusteres ved at dreje på ventilens rat (2).
- 5.3 Mens apparatet brænder, skal det stå så plant som muligt, og det må ikke flyttes omkring. Flyttes apparatet, mens det er i drift, giver det flammer.
- 5.4 Sørg for at apparatet slukkes helt efter brug ved dreje ventilens rat længst muligt med uret. Der kan være lidt forsinkelse fra det øjeblik, hvor ventilen drejes, indtil brænderen slukkes.
- 5.5 Afstanden til brændbart materiale i tag og vægge skal være mindst 500 mm, **ELLERS** kan der opstå brand.

TIPS! Flere faktorer påvirker brug af gas i koldt vejr/lig, men de kan afhjælpes med en række forholdsregler.

- Faktorer som påvirker apparatets effekt:
- Gasflaskens blanding af gas (propan/isobutan/ butan)
 - Mængden af gas i flasken.
 - Omgivelsesnes temperatur
 - Gasflaskens temperatur

- Forholdsregler som forbedrer funktionen i koldt vejr:
- Opvarm gasflasken med hænderne eller under påklædningen.

6. GASFLASKES UDSKIFTNING

- 6.1 Luk ventilen på gasflasken ved at dreje rattet (2) længst om med uret. Sørg for at apparatet slukkes, og at der ikke er anden åben ild eller antændingskilde i nærheden. Flyt apparatet udendørs og skru ventilen af gasflasken. Udskift ventilens O-ring, hvis den er slidt eller skadet. Tilslut ventilen ifølge punkt 4.3 og 4.4.

7. VEDLIGEHODELSE

- 7.1 Sker det, at apparatet ikke brænder eller brænder med lav effekt, selv om der er brændstof i gasflasken, så kan mundstykket være tilstoppet.
- 7.2 **Mundstykkets rengøring**
 - Drej skrueventilen (2) helt til og skru patronen (3) fra. Skru brænderen (4) af.
 - 7.3 Skru dysen (10) af med en 6 mm skruenøgle.
 - 7.4 Rens dysen ved at puste gennem det lille hul foran.
 - 7.5 Brug ikke enforkort størrelse stikinstrument eller nål eller lignende for at fjerne tilstopningen: hullet kan beskadiges og gøre apparatet farligt at bruge.
- 7.6 Sæt dysen i igen og skru den tæt til for at sikre gastæt-ning. Sæt patronen til igen ved at følge instruktionen i afsnit 4. Kontrollér for en sikkerheds skyld samlingerne med varmt såbevand. Hvis der opstår bobler, er samlingen ikke tilstrækkeligt tæt. Skru brænderen tæt til.

8. KONTROL OG VEDLIGEHODELSE

- 8.1 Sørg altid for, at platingerne er korrekt placerede og i god stand. Dette skal kontrolleres hver gang, apparatet monteres. Udskift pakningerne, hvis de er skadede eller slidte. Der kan købes nye pakninger hos den nærmeste forhandler af Primus.

9. SERVICE OG REPARATION

- 9.1 Såfremt eventuelle fejl ikke kan løses ved at følge disse instruksr, skal apparatet sendes retur til nærmeste forhandler af Primus.
- 9.2 Gor aldrig forsøg på at udføre andre former for vedligeholdelses- eller reparationsarbejde end de foreskrevne.
- 9.3 Lav aldrig nogen ændringer af apparatet, da det derved kan blive farligt at bruge.
- 9.4 Gasapparatet er blevet godkendt med fabriksmonteret slange, og den må **IKKE** ombyttes med nogen anden type end originalslangen 732910.

10. RESERVEDELE OG TILBEHØR

- 10.1 Der må kun anvendes Primus originale reservedele og tilbehør. Vær forsigtig, når reservedele og tilbehør monteres, og pas på ikke gribe fat i ophedede dele.
 - 10.2 Anvend kun PRIMUS PowerGas gasflasker 2202, 2206 og 2207 (blanding af propan/isobutan/butan) til dette apparat.
 - 10.3 Reservedele

732000	Mundstykke 0,40 mm
732440	O-ring
732910	Slange inkl. ventil
 - 10.4 Ret henvendelse til den lokale Primus distributør, hvis der opstår vanskeligheder med at få fat på reservedele eller tilbehør. Besøg www.primus.eu
- </

NL **3277 PRIMUS** EasyFuel II EF, kooktoestel

GEBRUIKSAANWIJZING

BELANGRIJK: lees deze gebruiksaanwijzing zorgvuldig door, voordat u het kookstel op de gasfles aansluit. Lees daarna regelmatig de gebruiksaanwijzing door ter herinnering aan hoe het gaskookstel werkt. Bewaar deze gebruiksaanwijzing voor later gebruik. Het niet opvolgen van de gebruiksaanwijzing kan leiden tot ernstig letsel en levensbedreigend zijn!

WAARSCHUWING: dit apparaat verbruikt zuurstof en produceert kooldioxide. Steek het apparaat ter voorkoming van groot gevaar **NIET** aan in niet-geventileerde ruimtes, binnenshuis, in een tent, in een voertuig of in een andere gesloten ruimte.

ALLEN VOOR GEBRUIK IN DE BUITENLUCHT!

Bedenk het kookstel en de gasfles **NOOIT** met een windscherm, stenen en dergelijke. Dit kan leiden tot oververhitting van het kookstel en de gasfles beschadigen. Oververhitting van de gasfles is zeer gevaarlijk. Gebruik het windscherm dat bij het kookstel wordt geleverd.

1. INLEIDING

- Dit apparaat is bedoeld voor PRIMUS PowerGas (propana/isobutaan/butaan-mix) 2202, 2206 en 2207. Gebruik gasflessen van Primus. Als u dit apparaat op andere soorten gasflessen aansluit, kan dit risico's met zich meebrengen.
- Gasverbruik 175 g/uur / 9000 BTU/uur / circa 2,5 kW bij 1 bar gasdruk.
- Grootte vlam: 0,40 mm, 732000.
- Dit apparaat voldoet aan de vereisten in EN 521 en ANSI Z21.72 / 11.2.
- Stel de slang niet bloot aan slijtage. Zorg ervoor dat de **SLANG NIET IN DE KNEL RAAKT**.

2. AANWIJZINGEN VOOR VEILIG GEBRUIK (AFBEELDING 1)

- Zorg ervoor dat de verbindingen van het apparaat (1) in de juiste positie staan en in goede staat zijn, voordat u deze aansluit.
- Dit apparaat is alleen geschikt voor gebruik in de buitenlucht. Steek het apparaat ter voorkoming van groot gevaar niet aan in niet-geventileerde ruimtes, binnenshuis, in een tent, in een voertuig of in een andere gesloten ruimte.
- Zorg ervoor dat er geen brandbare spullen in de buurt staan, zoals beschreven onder 5.5.
- Het aansluiten en vervangen van gasflessen dient op een veilige plaats in de buitenlucht te gebeuren waar geen mogelijke ontstekingsbronnen zijn, zoals open vuur, waakvlammen of elektrische verwarmingen. Vermijd het aansluiten en vervangen van gasflessen in de buurt van mensen.
- Als het apparaat lek is (u gas ruikt), plaatst u het direct op een goed geventileerde plek in de buitenlucht buiten bereik van ontstekingsbronnen, waar het lek kan worden bekeken en verholpen. Controle op lekken mag alleen in de buitenlucht plaatsvinden. Controle op lekken mag nooit met een vlam gebeuren. Gebruik zeepwater of iets gelijksortigs.
- Gebruik nooit een apparaat met beschadigde of lekkende verbindingen, of een apparaat dat lekt, beschadigd is of slecht functioneert.
- Houd ontstoken apparaten altijd in zicht.
- Zorg ervoor dat pannen niet droogkoken.

3. HANTERING

- Raak tijdens of vlak na gebruik de hete onderdelen van het apparaat niet aan.
- Opslag: schroef de gasfles altijd van het apparaat als dit niet wordt gebruikt. Bewaar de gasfles op een droge, veilige plaats zonder warmtebronnen. Vermijd zonlicht. Gebruik het apparaat niet verkeerd of voor andere toepassingen dan waar het voor is bedoeld.
- Ga voorzichtig met het apparaat om. Laat het niet vallen.

4. MONTAGE (AFBEELDING 2)

- Zorg ervoor dat de klep (2) dicht is (zo ver mogelijk met de klok mee gedraaid).
- Houd de gasfles (3) rechtop als u deze op de klep aansluit.
- Sluit de klep voorzichtig op de gasfles aan. Zorg ervoor dat de schroeven goed in de schroefdraad lopen. Draai vast tot de o-ring van de klep tegen de gasfles zit. Draai handvast.
- Zorg ervoor dat de verbinding niet lekt. Controleer in de buitenlucht op lekken. Gebruik zeepwater of iets gelijksortigs. Gebruik nooit een vlam voor het controleren op lekken. Als u zeepwater gebruikt, ziet u lekken door kleine bellen op de plek van de lekkage. Als u twijfelt of als u gas hoort of ruikt, steekt u het apparaat niet aan. Schroef de gasfles los en neem contact op met de plaatselijke Primus-verkoper.
- Draai de poten (pansteunen) (12) in positie in het windscherm (11).
- Het kookstel is nu gereed voor gebruik.

5. GEBRUIK (AFBEELDING 2)

- Plaats de meegeleverde grondbescherming (5) op een zo vlak mogelijke ondergrond onder het kookstel. Zorg ervoor dat u de slang volledig naar de gasfles uittrekt. Houd de gasfles uit de buurt van de hitte die vrijkomt als het kookstel wordt gebruikt.
- Draai de knop van de klep (2) tegen de klok in en steek het kookstel aan door op de piëzo-elektrische ontsteking (9). De vlam stelt u in met de knop van de klep (2).
- Als het kookstel naar wens brandt, houdt u het zo recht mogelijk en verplaatst u het niet. Als u het kookstel verplaatst terwijl het brandt, kan de vlam oplaaien. Zorg ervoor dat het kookstel na gebruik geheel uit is, door de knop van de klep zo ver mogelijk met de klok mee te draaien. Het duurt even voordat de brander uitgaat nadat u de klep hebt dichtgedraaid.
- De afstand tot brandbare materialen in plafond en muren moet ten minste 500 mm zijn, zodat deze **NIET** kunnen worden aangestoken.

ADVIES: als u gas bij koud weer gebruikt, wordt dit beïnvloed door een aantal factoren waarvoor u een aantal maatregelen kunt nemen.

- Factoren die van invloed zijn op de efficiëntie van het kookstel:
 - Het gasmengsel in de gasfles (propana/isobutaan/ butaan)
 - De hoeveelheid gas in de gasfles
 - De omgevingstemperatuur
 - De temperatuur van de gasfles

Maatregelen voor het verbeteren van het functioneren bij koud weer:

- Verwarm de gasfles met uw handen of onder kleding.

6. DE GASFLES VERVERGEN

- Sluit de klep van de gasfles door de knop (2) zo ver mogelijk met de klok mee te draaien. Let erop dat het kookstel uitgaat en dat er geen ander open vuur en geen ontstekingsbron in de buurt is. Zet het kookstel in de buitenlucht en schroef de klep van de gasfles. Vervang de o-ring van de klep als deze versleten of beschadigd is. Sluit de klep aan volgens 4.3 en 4.4.

7. ONDERHOUD

- Als het kookstel niet of minder hard brandt terwijl de gasfles wel brandstof bevat, kan de pit verstopt zijn.
- De pit reinigen**
 - Sluit de regelknop geheel (2) en schroef de gaspatroon los (3).
 - Schroef de brander los (4).
 - Schroef het mondstuk (10) los met een 6 mm steeksleutel.
 - Blaas door de kleine opening om het mondstuk schoon te maken. Gebruik geen naald of iets dergelijks voor het reinigen, omdat de opening dan beschadigd kan worden en het gastroestel gevaarlijk in het gebruik kan maken.
- Zet het mondstuk weer op zijn plaats en schroef hem goed vast zodat hij goed is gesloten. Sluit de gaspatroon weer aan aan de hand van beschrijving onder punt 4. Voor extra zekerheid: controleer de voegen met lauw zeepsop. Als er belletjes ontstaan is de afdichting niet goed genoeg.
- Schroef de brander weer goed vast.

8. CONTROLE EN ONDERHOUD

- Zorg er altijd voor dat de verbindingen op de juiste plaats en in goede conditie zijn. Controleer hierop elke keer dat het apparaat in elkaar wordt gezet. Vervang de verbindingen als deze beschadigd of versleten zijn. Nieuwe verbindingen koopt u bij de dichtstbijzijnde Primus-verkoper.

9. ONDERHOUD EN REPARATIE

- Als het niet mogelijk is een storing aan de hand van de gebruiksaanwijzing op te lossen, brengt u het apparaat terug naar de dichtstbijzijnde Primus-verkoper.
- Probeer nooit ander onderhoud of andere reparaties uit te voeren dan hierin beschreven.
- Breng nooit wijzigingen aan de apparatuur aan. Het apparaat kan dan gevaarlijk in gebruik zijn.
- Het kookstel is goedgekeurd met een in de fabriek aangebrachte slang. Deze slang mag **NIET** worden vervangen door een andere dan een echte 732910.

10. RESERVEONDERDELEN EN ACCESSOIRES

- Gebruik alleen reserveonderdelen en accessoires van Primus. Kijk uit bij het aanbrengen van reserveonderdelen en accessoires en raak geen hete onderdelen aan.
- Gebruik voor dit apparaat alleen de gasflessen PRIMUS PowerGas 2202, 2206 en 2207 (propana/isobutaan/ butaan-mix).
- Reserveonderdelen

732000	Pit 0,40 mm
732440	O-ring
732910	Slang met klep
- Neem contact op met de plaatselijke Primus-distributeur als u problemen hebt bij het verkrijgen van reserveonderdelen of accessoires. Ga naar www.primus.eu.

IT 3277 PRIMUS EasyFuel II EF, Fornello ISTRUZIONI PER L'USO

IMPORTANTE: Leggere attentamente le istruzioni prima di connettere il dispositivo a gas al serbatoio del gas, quindi, consultare regolarmente queste istruzioni in modo da ricordare il funzionamento del dispositivo a gas. Conservare queste istruzioni per utilizzi futuri: Il mancato rispetto delle presenti istruzioni può causare lesioni personali gravi o morte!

AVVERTENZE: Questo dispositivo consuma ossigeno e produce biossido di carbonio. Per evitare condizioni di pericolo estremo, **NON** utilizzare o accendere questo dispositivo in luoghi non ventilati, chiusi, all'interno di una tenda, in un veicolo o altri spazi chiusi.

SOLO PER UTILIZZO ALL'APERTO!

Non coprire **MAI** la stufa e il serbatoio del gas con un paravento, pietre o simili, onde evitare il surriscaldamento con conseguente danneggiamento della stufa e del serbatoio del gas. Il surriscaldamento del serbatoio del gas è estremamente pericoloso. Utilizzare il paravento in dotazione con la stufa.

1. INTRODUZIONE

- Questo dispositivo è appositamente concepito per PRIMUS PowerGas (Propano/Isobutano/Butano mix) 2202, 2206 e 2207.
- Utilizzare le bombole di Primus gas. L'eventuale collegamento di questo dispositivo ad altri tipi di bombole può provocare rischi.
- Il dispositivo consuma Gas 175 g/h / 9000 BTU/h / ca.2.5 Kw ad 1 bar di pressione del gas.
- Dimensione del jet: 0.40 mm, 732000.
- Il dispositivo soddisfa i requisiti di cui alla norma EN 521 e ANSI Z21.72 / 11.2.
- Evitare un'eventuale usura del tubo. Assicurarsi che il **TUBO FISSO NON VENGA RITORTO**.

2. SUGGERIMENTI PER UTILIZZO IN SICUREZZA (Fig.1)

- Accertarsi che i sigilli dei giunti del dispositivo (1) siano in posizione corretta e in buone condizioni prima di raccordarli.
- Questo dispositivo è esclusivamente concepito per un utilizzo esterno. Per evitare condizioni di pericolo estreme, **NON** utilizzare o accendere questo dispositivo in luoghi non ventilati, chiusi chiuso, in una tenda, in un veicolo o in altri spazi chiusi.
- Assicurarsi che nessun oggetto infiammabile sia nelle vicinanze, come descritto all'articolo 5.5.
- Quando si connette o si sostituisce la bombola di gas, è necessario seguire tali operazioni in un posto sicuro, all'aperto, lontano da fonti infiammabili come fiamme libere, fiamme pilota o riscaldatori elettrici. Evitare di sostituire o collegare la bombola di gas in luoghi affollati. In caso di fuoriuscite di gas dal dispositivo (odore di gas) porlo immediatamente in un luogo all'aperto ben ventilato, lontano da fonti infiammabili, onde verificare il punto di fuoriuscita del gas e bloccarlo. Il controllo della fuoriuscita può essere eseguito solo all'aperto. Il controllo della fuoriuscita non deve mai essere eseguito utilizzando fiamme libere. Utilizzare acqua saponata o simili.
- Non utilizzare dispositivi danneggiati o con giunti mal sigillati, o dispositivi con perdite o mal funzionanti.
- Non lasciare mai un dispositivo fuori posto.
- Accertarsi che le casseruole non bollano a secco.

3. MANEGGIARE IL DISPOSITIVO

- Non toccare le parti calde del dispositivo durante o direttamente dopo l'uso.
- Magazzinaggio Svitare sempre la bombola di gas dal dispositivo in caso di mancato utilizzo del dispositivo. Conservare la bombola in un luogo asciutto, sicuro, privo di fonti di calore. Evitare l'esposizione diretta ai raggi solari.
- Non utilizzare il dispositivo in maniera non appropriata e per scopi diversi da quelli per i quali è stato concepito.
- Maneggiare il dispositivo con cura. Non farlo cadere.

4. ASSEMBLARE IL DISPOSITIVO (Fig2)

- Assicurarsi che la valvola (2) sia chiusa (stringere al massimo in senso orario).
- Mantenere la bombola di gas (3) in posizione eretta, durante il raccordo alla valvola.
- Collegare attentamente la valvola alla bombola di gas. Accertarsi che le viti non siano flettate. Stringere finché l'anello di tenuta toroidale della valvola sia correttamente inserito sulla bombola di gas. Stringere solo manualmente.
- Accertarsi che il collegamento sia perfettamente impermeabile. Controllare l'eventuale presenza di fuoriuscite di gas in luoghi aperti. Utilizzare acqua saponata o simili. Non utilizzare mai fiamme libere durante la ricerca. Se si utilizza acqua saponata, si potrà visualizzare qualunque fuoriuscita sottoforma di bolla nel punto in cui c'è perdita. In caso di dubbio, se si avverte odore di gas, non accendere il dispositivo. Svitare la bombola di gas e contattare il rivenditore locale Primus.
- Posizionare il deflettore di calore (11) in posizione e girare i supporti (12) per le pentole nella posizione giusta.
- La stufa è ora pronta per l'uso.

5. UTILIZZO DEL DISPOSITIVO (Fig2)

- Inserire la protezione di terra fornita nella confezione (5) il più possibile sotto la stufa. Assicurarsi che il tubo flessibile sia completamente estratto dalla bombola di gas. In sede d'utilizzo, tenere la bombola di gas lontano da fonti di calore irradianti dalla stufa.
- Ruotare la manopola della valvola (2) in senso antiorario, e accendere la stufa premendo il pulsante (6). La fiamma può essere correttamente comandata ruotando la manopola della (2).
- Quando la stufa è in funzione, mantenerla il più possibile immobile ed evitare eventuali spostamenti. Lo spostamento della stufa durante l'utilizzo può provocarne l'apertura.
- Accertarsi che la stufa sia completamente spenta dopo l' utilizzo, ruotando la manopola della valvola in senso orario fino a chiuderla completamente. Tra la chiusura della valvola e l'avvio del bruciatore, potrebbe trascorrere un piccolo lasso di tempo.
- La distanza tra il materiale infiammabile e il soffitto o le pareti deve essere di almeno 500 mm. **IN CASO CONTRARIO** questi ultimi potrebbero incendiarsi.

SUGGERIMENTO! L'utilizzo di gas in acqua fredda è soggetto a numerosi fattori ai quali è possibile porre rimedio, adottando una serie di misure corrette.

- Fattori suscettibili di diminuire l'efficienza della stufa:
 - La miscela del gas nella bombola di gas (propano/ isobutano/butano)
 - La quantità di gas contenuta nella bombola
 - La temperatura circostante
 - La temperatura della bombola di gas

Misure suscettibili di migliorare il funzionamento in acqua fredda:

- Scaldare la bombola di gas con le mani o utilizzando i tessuti degli indumenti.

6. SOSTITUIRE LA BOMBOLA DEL GAS

- Chiudere la valvola posta sulla bombola di gas, ruotando la manopola (2) in senso orario fino a fine corsa. Verificare il corretto funzionamento della stufa e l'assenza, nelle immediate vicinanze, di eventuali fiamme libere o fonti infiammabili. Spostare la stufa all'aperto e svitare la valvola dalla bombola di gas. Sostituire l'anello di tenuta toroidale della valvola se usurato o danneggiato. Connettere la valvola secondo le indicazioni fornite al punto 4.3 e 4.4.

7. MANUTENZIONE

- Se la stufa non brucia, o brucia con potenza ridotta pur in presenza di carburante nella bombola di gas, l'ugello potrebbe essere bloccato.
- Pulizia del diffusore**
 - Chiudere completamente il rubinetto (2) e svitare la cartuccia (3).
 - Svitare il bruciatore (4).
 - Svitare l'ugello (10) con una chiave aperta da 6 mm.
 - Soffiare attraverso il foro, per pulire l'ugello. Non usare aghi o simili per pulire l'ugello, per evitare di danneggiare il foro e quindi rendere pericoloso l'uso dell'apparecchio.
- Rimontare l'ugello e avvitare completamente. Rimontare la cartuccia secondo quanto al punto 4. Per una maggior sicurezza controllare la tenuta con acqua calda saponata. Se si formano bollicine, la tenuta è insoddisfacente.
- Riavvitare accuratamente il bruciatore

8. CONTROLLO E MANUTENZIONE

- Assicurarsi sempre che i giunti sigillati siano in posizione corretta ed in buone condizioni. Questo controllo dovrà essere eseguito per ogni assemblaggio del dispositivo. Sostituire i giunti, se gli stessi risultano usurati o danneggiati. I giunti nuovi sono disponibili presso il rivenditore Primus di fiducia.

9. SERVIZIO E RIPARAZIONE

- Se malgrado le presenti istruzioni, non fosse possibile correggere un eventuale guasto, il dispositivo dovrà essere portato presso il più vicino rivenditore Primus.
- Non effettuare interventi di manutenzione o riparazione diversi da quelli descritti nel presente documento.
- Non alterare mai il dispositivo, onde evitare situazioni potenzialmente pericolose.
- La stufa è stata approvata completa del tubo flessibile montato in fabbrica, quest'ultimo **NON** deve pertanto essere sostituito con un tubo diverso dall'originale 732910.

10. PEZZI DI RICAMBIO E ACCESSORI

- Utilizzare solo pezzi di ricambio e accessori originali. Utilizzare la massima cura nell'assemblare pezzi di ricambio ed accessori ed evitare di toccare le parti calde.
- Per questo dispositivo, utilizzare esclusivamente bombole di PRIMUS 2202, 2206 e 2207 (miscela di Propano/ isobutano/ Butano).
- Pezzi di ricambio

732000	Diffusore 0.40 mm
732440	Anello di tenuta toroidale
732910	Ugello integrante la valvola
- In caso di difficoltà nel reperire pezzi di ricambio o accessori, contattare il distributore locale Primus. Visitare www.primus.eu.

ES 3277 PRIMUS EasyFuel II EF, Cocina INSTRUCCIONES DE USO

IMPORTANTE: Lea cuidadosamente estas instrucciones antes de conectar el aparato al cartucho de gas; consúltelas periódicamente para mantenerse familiarizado con el funcionamiento del hornillo de gas. Conserve estas instrucciones para futuras consultas. Tenga presente que hacer caso omiso de estas instrucciones puede causar lesiones graves e incluso la muerte.

ADVERTENCIA: Este aparato consume oxígeno y produce monóxido de carbono. Para evitar situaciones de peligro de muerte, **NO** utilice ni encienda el aparato en lugares mal ventilados, en interiores, dentro de una tienda, dentro de un vehículo o en otros espacios cerrados.

¡SÓLO PARA USO AL AIRE LIBRE!

NUNCA cubra el hornillo y el cartucho de gas con un paraviento, piedras u otros objetos similares que puedan causar el recalentamiento del hornillo y del cartucho de gas o dañarlos de alguna otra forma. El recalentamiento del cartucho de gas de la forma antes descrita constituye un peligro de muerte. Utilice el paraviento suministrado con el hornillo.

1. INTRODUCCIÓN

- Este aparato está diseñado para utilizarse con los cartuchos de gas PRIMUS PowerGas (mezcla de propano/isobutano/butano) 2202, 2206 y 2207.
- Utilice cartuchos de gas Primus. Puede ser peligroso conectar el aparato a cartuchos de gas de otro tipo.
- Consumo de gas 175 g/h / 9000 BTU/h / aprox. 2,5 kW a una presión de gas de 1 bar.
- Tamaño de tobera: 0,40 mm, 732000.
- El aparato cumple los requisitos de las normas EN 521 y ANSI Z21.72 / 11.2.
- Evite que la manguera se dañe. Asegúrese de que la **MANGUERA NO SE TUERZA**.

2. RECOMENDACIONES PARA UN USO SEGURO (Fig. 1)

- Antes de realizar la conexión, asegúrese de que las juntas (1) del aparato estén instaladas en el sitio correcto y que se encuentren en buen estado.
- Este aparato sólo debe utilizarse al aire libre. Para evitar situaciones de peligro de muerte, **NO** utilice ni encienda el aparato en lugares mal ventilados, en interiores, dentro de una tienda, dentro de un vehículo o en otros espacios cerrados.
- Asegúrese de que no haya objetos combustibles cerca del aparato, como se indica en el punto 5.5.
- Al conectar y cambiar el cartucho de gas, hágalo al aire libre en un lugar seguro, lejos de posibles fuentes de ignición tales como llamas, llamas piloto o una estufa eléctrica. Evite cambiar o conectar el cartucho de gas en lugares donde haya mucha gente.
- Si detecta una fuga en el aparato (olor a gas), llévelo inmediatamente a un lugar bien ventilado al aire libre, lejos de posibles fuentes de ignición, donde pueda comprobar y detener la fuga. La comprobación de fugas sólo debe realizarse al aire libre. La comprobación de fugas nunca debe realizarse con una llama. Utilice agua jabonosa u otro líquido similar.
- Nunca utilice un aparato cuyas juntas estén dañadas o desgastadas; tampoco utilice un aparato que tenga fugas, que esté dañado o que no funcione bien.
- Nunca deje el hornillo encendido sin vigilancia.
- Asegúrese de no calentar excesivamente las cacerolas de modo que no queden sin líquido en su interior.

3. MANIPULACIÓN DEL APARATO

- No toque las partes calientes del aparato mientras está en funcionamiento o inmediatamente después de usarlo.
- Almacenamiento: desconecte siempre el cartucho de gas cuando el aparato no esté en uso. Guarde el cartucho en un lugar seco y seguro, lejos de fuentes de calor. Evite exponerlo a la luz directa del sol.
- Utilice el aparato solamente para el fin que ha sido diseñado.
- Manipule cuidadosamente el aparato. No lo deje caer.

4. MONTAJE DEL APARATO (Fig. 2)

- Asegúrese de que la válvula (2) esté cerrada (girela completamente en el sentido de las agujas del reloj).
- Al conectar el cartucho de gas (3) a la válvula, manténgalo en posición vertical.
- Conecte la válvula cuidadosamente al cartucho de gas. Evite dañar las roscas. Apriete hasta que la junta tórica de la válvula haga contacto con el cartucho de gas. Apriete sólo con fuerza manual.
- Asegúrese de que la conexión sea estanca. Compruebe eventuales fugas al aire libre. Utilice agua jabonosa u otro líquido similar. Nunca utilice llamas para comprobar fugas. Cuando se utiliza agua jabonosa para la comprobación, la fuga se manifiesta como pequeñas burbujas en el lugar de la fuga. Si no está seguro o si puede oír u oler el gas, no encienda el aparato. Desconecte el cartucho de gas y póngase en contacto con el distribuidor Primus local.
- Girar las patas (los soportes del recipiente) (12) a su posición correcta en la protección contra viento (11).
- El hornillo está ahora listo para utilizarse.

5. USO DEL APARATO (Fig. 2)

- Coloque el hornillo sobre la estera protectora suministrada (5), en una superficie que sea lo más plana posible. Asegúrese de que la manguera quede completamente extendida hacia el cartucho de gas. Mantenga el cartucho de gas alejado del calor que el hornillo genera durante su funcionamiento.
- Gire el botón (2) de la válvula en el sentido contrario a las agujas del reloj y encienda el hornillo presionando el encendedor piezoeléctrico (9). Para regular la intensidad de la llama, gire el botón (2) de la válvula.
- Mientras está encendido, el hornillo debe permanecer lo más nivelado posible y no debe trasladarse de un lugar a otro. El hornillo puede inflamarse si se traslada mientras está en funcionamiento.
- Asegúrese de apagar por completo el hornillo después de usarlo; para ello, gire el botón de la válvula en el sentido de las agujas del reloj hasta que se detenga. Puede haber un cierto retardo desde que se cierra la válvula hasta que el quemador se apaga.
- La distancia a materiales combustibles en el techo y las paredes debe ser de al menos 500 mm; de lo contrario, puede ocurrir un incendio.

SUGERENCIA La potencia del hornillo en condiciones de frío puede verse afectada por distintos factores, pero existen diversas formas de solucionar este problema.

Factores que afectan la potencia del hornillo:

- La mezcla de gas del cartucho (propano/isobutano/ butano)
- La cantidad de gas que hay en el cartucho
- La temperatura ambiente
- La temperatura del cartucho de gas

Medidas para mejorar el funcionamiento del hornillo en condiciones de frío:

- Caliente el cartucho de gas con las manos o bajo la ropa.

6. CAMBIO DEL CARTUCHO DE GAS

- Cierre la válvula del cartucho de gas girando el botón (2) en el sentido de las agujas del reloj hasta que se detenga. Asegúrese de que el hornillo se ha apagado y que no haya ninguna otra llama o fuente de ignición cerca. Lleve el hornillo al aire libre y desatornille la válvula del cartucho de gas. Sustituya la junta tórica de la válvula si está desgastada o dañada. Conecte la válvula como se indica en los puntos 4.3 y 4.4.

7. MANTENIMIENTO

- Si el hornillo no se enciende o funciona con baja potencia a pesar de que hay combustible en el cartucho de gas, es posible que la tobera esté obstruida.
- Limpieza de la tobera**
 - Cerrar completamente el botón de regulación (2) y desenroscar el cartucho (3).
 - Desenroscar el quemador (4)
 - Desenroscar la boquilla (10) con una llave de 6 mm.
 - Limpiar la boquilla soplando a través del pequeño agujero del extremo. No utilizar ninguna aguja u objeto similar para limpiarla, puesto que puede dañar el agujero, haciendo que el aparato sea de uso peligroso.
 - Volver y colocar la boquilla y roscarla convenientemente hasta que el cierre sea hermético. Volver a acoplar el cartucho siguiendo las instrucciones de l apartado 4. Para una seguridad adicional controlar la unión con agua jabonosa caliente. La unión no es lo suficientemente hermética si se producen burbujas.
- Volver a roscar convenientemente el quemador.

8. INSPECCIÓN Y MANTENIMIENTO

- Asegúrese siempre de que las juntas estén instaladas en el sitio correcto y que se encuentren en buen estado. Lleve a cabo esta comprobación cada vez que monte el aparato. Sustituya las juntas si están dañadas o desgastadas. Para adquirir nuevas juntas, diríjase al distribuidor Primus más cercano.

9. MANTENIMIENTO Y REPARACIÓN

- Si no puede solucionar eventuales problemas siguiendo estas instrucciones, deberá llevar el aparato al distribuidor Primus más cercano.
- Nunca intente realizar un trabajo de mantenimiento o reparación distinto de los que aquí se describen.
- No modifique el aparato, ya que esto puede ser peligroso.
- El hornillo ha sido aprobado con la manguera que viene montada de fábrica; la manguera **SÓLO** puede sustituirse por una manguera original 732910.

10. PIEZAS DE REPUESTO Y ACCESORIOS

- Utilice solamente piezas de repuesto y accesorios Primus originales. Tenga cuidado al montar las piezas de repuesto y accesorios y evite tocar las partes calientes.
- Utilice solamente los cartuchos de gas PRIMUS PowerGas 2202, 2206 y 2207 (mezcla de propano/ isobutano/butano) con este aparato.
- Piezas de repuesto

732000	Tobera 0,45 mm
732440	Junta tórica
732910	Manguera con válvula
- Si tiene dificultades para conseguir repuestos o accesorios, póngase en contacto con el distribuidor Primus local. Visite www.primus.eu.

PT 3277 PRIMUS EasyFuel II EF, fogão MODO DE EMPREGO

IMPORTANTE: Leia atentamente estas instruções antes de ligar o aparelho à botija de gás e leia regularmente as instruções para se lembrar como é que o aparelho a gás funciona. Guarde estas instruções para utilização futura: Se não seguir estas instruções pode resultar em lesões pessoais graves e morte!

AVISO: Este aparelho consome oxigénio e produz dióxido de carbono. Para evitar situações de perigo extremo, **NÃO** utilize ou acenda este aparelho em locais não ventilados, dentro de casa, no interior de tendas, no interior de veículos ou outros espaços fechados.

ESTE APARELHO DESTINA-SE A SER UTILIZADO APENAS NO EXTERIOR!

NUNCA cubra o fogão e a botija de gás com pára-vento, pedras ou objectos semelhantes, que possam provocar o sobreaquecimento e danos no fogão e na botija de gás. Aquecer demasiado a botija de gás desta forma é extremamente perigoso. Utilize o pára-vento fornecido com o fogão.

1. INTRODUÇÃO

- Este aparelho destina-se às botijas de gás PRIMUS PowerGas (Mistura de Propano/Isobutano/Butano) 2202, 2206 e 2207.
- Utilize botijas de gás Primus. A ligação deste aparelho a outros tipos de botijas de gás pode envolver riscos
- Consumo de gás 175 g/h / 9000 BTU/h / aprox. 2,5 kW a uma pressão de gás de 1 bar.
- Tipo de jacto: 0,40 mm, 732000.
- Este aparelho cumpre os requisitos de acordo com EN 521 e ANSI Z21.72 / 11.2.
- Evite sujeitar a mangueira a desgaste. Certifique-se de que a **MANGUEIRA NÃO FICA DOBRADA.**

2. CONSELHO PARA A UTILIZAÇÃO SEGURA (Figura 1)

- Certifique-se de que as juntas de vedação do aparelho (1) se encontram na posição correcta e em boa condição antes de ligar o aparelho.
- Este aparelho só se destina à utilização no exterior. Para evitar situações de perigo extremo, **NÃO** utilize ou acenda o aparelho em locais não ventilados, dentro de casa, no interior de tendas, no interior de veículos ou outros espaços fechados.
- Certifique-se de que não se encontram quaisquer objectos inflamáveis nas proximidades, conforme descrito no Item 5.5.
- Quando ligar e substituir a botija de gás, isto deve ser efectuado num local seguro, no exterior, não nas proximidades de quaisquer fontes de ignição concebíveis, tais como chamas nuas, chamas piloto ou aquecedores eléctricos. Evite substituir ou ligar a botija de gás quando existem muitas pessoas nas proximidades.
- Em caso de fuga no aparelho (cheiro a gás), coloque-o imediatamente num local exterior bem ventilado, longe de fontes de ignição, onde seja possível inspecionar e reparar a fuga. A verificação da existência de fugas só pode ser realizada no exterior. A verificação da existência de fugas nunca deve ser efectuada utilizando uma chama nua. Utilize água com sabão ou algo semelhante.
- Nunca utilize um aparelho com juntas de vedação danificadas ou gastas, ou um aparelho com fugas, danificado ou a funcionar incorrectamente.
- Nunca deixe um aparelho acesso sem assistência.
- Evite a fervura nas caçarolas ate'a evaporação total.

3. MANUSEAR O APARELHO

- Não toque nas partes quentes do aparelho durante ou imediatamente após a utilização.
- Armazenamento: Desaparafuse sempre a botija de gás do aparelho quando o mesmo não estiver a ser utilizado. Mantenha a botija num local seco e seguro, onde não existam fontes de calor. Evite a radiação solar.
- Não utilize o aparelho de forma incorrecta nem para outros fins que não aqueles para que se destina.
- Manuseie o aparelho cuidadosamente. Não deixe cair.

4. MONTAR O APARELHO (Figura 2)

- Certifique-se de que a válvula (2) esteja fechada (o máximo para a direita).
- Mantenha a botija de gás (3) na vertical quando ligar à válvula.
- Ligue a válvula à botija de gás com cuidado. Certifique-se de que os parafusos não são roscados. Aperte até a junta circular da válvula chegar à botija de gás. **Aperte apenas com a mão.**
- Certifique-se de que as ligações sejam herméticas. Verifique se existem fugas no exterior. Utilize água com sabão ou algo semelhante. Nunca utilize uma chama nua quando verificar se existem fugas. Se utilizar água com sabão, formar-se-ão pequenas bolhas no sítio da fuga. Se não tiver certeza, ou consiga ouvir ou cheirar gás, nunca acenda o aparelho. Desaparafuse a botija de gás e contacte o seu retalhista Primus.
- Rode os pés de apoio (grade de apoio dos recipientes) (12) de modo a ficarem em posição correcta na protecção de vento (11).
- O fogão está agora pronto a utilizar.

5. UTILIZAÇÃO DO APARELHO (Figura 2)

- Coloque a protecção do chão fornecida (5) sobre uma superfície o mais plana possível por baixo do fogão. Certifique-se de que a mangueira está completamente retrada em direcção à botija de gás. Mantenha a botija de gás afastada de fontes de calor que irradiem do fogão durante a sua utilização.
- Rode o botão da válvula (2) para a esquerda, e acenda o fogão, premindo o eléctrodo de ignição (9). É possível regular a chama rodando o botão da válvula (2).
- Quando o fogão estiver ligado deve ser mantido o mais nivelado possível e não deve ser deslocado. A deslocação do fogão durante a sua utilização pode incendiar o mesmo.
- Certifique-se de que o fogão se encontra completamente desligado após cada utilização rodando o botão da válvula totalmente para a direita. Existirá algum atraso entre o momento em que desliga a válvula e o bico de gás se apaga.
- A distância a manter de materiais inflamáveis no tecto e nas paredes é de 500 mm, **CASO CONTRÁRIO** podem incendiar-se.

CONSELHO! A utilização de gás com o tempo frio é activada por vários factores que podem ser resolvidos com algumas medidas.

Factores que afectam a insuficientoia do fogão:
- A mistura de gás na garrafa (propano/isobutano/butano)
- A quantidade de gás na garrafa
- A temperatura circundante
- A temperatura da botija de gás
Medidas que melhoram o funcionamento durante o tempo frio:
- Aqueça a botija de gás com as suas mãos ou peças de roupa.

6. SUBSTITUIR A BOTIJA DE GÁS

- Feche a válvula na botija de gás rodando completamente o botão (2) para a direita. Certifique-se de que o fogão se apague e de que nas proximidades, não existem quaisquer chamas nuas ou fontes de ignição. Desloque o fogão para o exterior e desaparafuse a válvula da botija de gás. Substitua a junta circular da válvula caso esteja gasta ou danificada. Ligue a válvula de acordo com os itens 4.3 e 4.4.

7. MANUTENÇÃO

- Se o fogão não tiver chama ou a chama for muito pequena apesar da botija ter gás, o bico pode estar entupido.
- Limpar o jacto**

Feche a valvula de retenção (2) e desenrosque o reservatório (botija) de gás (3).
- Desenrosque o combustor (4).
- Desenrosque a embocadura (10) com uma chave em U de 6 mm.
- Limpe a embocadura soprando através do orifício frontal. Não use agulhas nem objectos similares para limpar a embocadura, pois podem danificar o orifício, tornando perigosa a utilização do aparelho.
- Volte a colocar a embocadura enroscando-a cuidadosamente, de forma a vedar a junção por completo. Ligue de novo o reservatório de gás, segundo a descrição no ponto 4. Para maior segurança, verifique a junção através de água quente com sabão. A junção não está suficientemente vedada se se formarem bolas de sabão.
- Enrosque os combustores de novo, com firmeza.

8. VERIFICAÇÃO E MANUTENÇÃO

- Certifique-se sempre de que as juntas de vedação estejam colocadas nos locais correctos e que se encontram em boas condições. Isto deve ser verificado sempre que o aparelho for montado. Substitua as juntas de vedação caso as mesmas estejam danificadas ou gastas. É possível adquirir juntas de vedação novas no seu retalhista Primus mais próximo.

9. MANUTENÇÃO E REPARAÇÃO

- Se não for possível corrigir uma falha através destas instruções, o aparelho deve ser devolvido ao seu retalhista Primus mais próximo.
- Nunca tentes efectuar qualquer outro tipo de trabalho de manutenção ou reparação que não seja aqui descrito.
- Nunca efectue alterações ao aparelho, pois a sua utilização pode tornar-se perigosa.
- O fogão foi aprovado com uma mangueira montada na fábrica, e esta **NÃO** deve ser substituída por qualquer outra mangueira que não seja a mangueira original 732910.

10. PEÇAS SOBRESSELENTES E ACESSÓRIOS

- Utilize apenas peças sobresselentes e acessórios originais da Primus. Tenha cuidado ao montar as peças sobresselentes e os acessórios e evite tocar nas partes quentes.
- Utilize apenas botijas de gás PRIMUS PowerGas 2202, 2206 e 2207 (Mistura de Propano/Isobutano/Butano) para este aparelho.
- Peças sobresselentes

732000 Jacto 0,40 mm

732440 Junta circular

732910 Mangueira incluindo válvula
- Se tiver dificuldade em obter peças sobresselentes ou acessórios, contacte o seu distribuidor local Primus. Visite www.primus.eu

PL 3277 PRIMUS EasyFuel II EF INSTRUKCJA OBSŁUGI

WAŻNE: Przed podłączeniem kartusza gazowego do urządzenia przeczytać uważnie niniejszą instrukcję obsługi, a następnie czytać ją regularnie, aby pamiętać sposób działania urządzenia gazowego. Zachować instrukcję do wykorzystania w przyszłości: Nieprzestrzeganie instrukcji może spowodować poważne obrażenia ciała i śmierć!

UWAGA: Urządzenie zużywa tlen i wytwarza dwutlenek węgla. Aby uniknąć skrajnego niebezpieczeństwa, **NIE** używać ani nie zapalać tego urządzenia na niewietrzonym obszarze, w pomieszczeniach, w namiotach, w pojazdach lub w innym zamkniętym miejscu.

UŻYWAĆ WYŁĄCZNIE NA ZEWNĄTRZI!

NIGDY nie przykrywać kuchni turystycznej i kartusza gazowego osłoną przed wiatrem, kamieniami itp., ponieważ może to spowodować przegrzanie i uszkodzenie kuchni i kartusza gazowego. Przegrzanie w ten sposób kartusza gazowego jest wyjątkowo niebezpieczne. Używać osłony przed wiatrem dołączonej do kuchni. **Nigdy nie pozostawiać działającego urządzenia bez nadzoru**

1. WSTĘP

- Urządzenie jest przeznaczone do stosowania z kartuszami gazowymi PRIMUS PowerGas (mieszanka propanu/ izobutanu/butanu) 2202, 2206 i 2207.
- Stosować kartusze gazowe Primus. Podłączenie innych kartuszy wiąże się z ryzykiem.
- Zużycie gazu: 175 g/h / 9000 BTU/h / około 2,5 kW przy ciśnieniu gazu 1 bar.
- Wielkość dyszy: 0,40 mm, 732000.
- Urządzenie spełnia wymagania norm EN 521 i ANSI Z21.72 / 11.2.
- Unikać narażania węża na zużycie. Upewnić się, że **WAŻ NIE JEST SKRĘCONY.**

2. WSKAZÓWKI DOTYCZĄCE BEZPIECZNEGO UŻYTKOWANIA (rys. 1)

- Przed podłączeniem upewnić się, że złącza uszczelniające urządzenia (1) są w prawidłowym położeniu i w dobrym stanie.
- To urządzenie jest przeznaczone wyłącznie do użytku na zewnątrz. Aby uniknąć skrajnego niebezpieczeństwa, **NIE** używać ani nie zapalać tego urządzenia na niewietrzonym obszarze, w pomieszczeniach, w namiotach, w pojazdach lub w innym zamkniętym miejscu.
- Upewnić się, że w pobliżu nie znajdują się łatwopalne przedmioty, zgodnie z punktem 5.5.
- Podłączanie i wymianę kartusza gazowego należy przeprowadzać w bezpiecznym miejscu, na zewnątrz, z dala od źródeł zapłonu, takich jak otwarty ogień, płomień startowy lub elektryczny grzejnik. Unikać wymiany lub podłączania kartusza gazowego w miejscu, w którym jest wiele osób.
- Jeśli urządzenie jest nieszczelne (czuć zapach gazu), natychmiast umieścić je w dobrze wentylowanym miejscu na zewnątrz, gdzie nieszczelność może zostać zlokalizowana i usunięta, a nie w pobliżu źródła zapłonu. Sprawdzenie szczelności może być przeprowadzane wyłącznie na zewnątrz. Sprawdzania szczelności nie należy wykonywać z wykorzystaniem otwartego płomienia. Użyć wody z mydłem lub podobnego rozwiązania.
- Nigdy nie używać urządzenia z uszkodzonymi lub zużytymi złączami uszczelniającymi, ani urządzenia, które nie jest szczelne, jest uszkodzone lub nie działa prawidłowo.
- Nigdy nie spuszczać z oczu zapalonego urządzenia.
- Upewnić się, że rondle nie gotują się na sucho.

3. OBSŁUGA URZĄDZENIA

- Nie dotykać gorących części urządzenia podczas używania lub bezpośrednio po użyciu.
- Przechowywanie: Zawsze odkręcać kartusz gazowy od urządzenia, gdy nie jest ono używane. Przechowywać kartusz w suchym, bezpiecznym miejscu, wolnym od źródeł ciepła. Unikać promieniowania słonecznego.
- Nie używać urządzenia do celów niezgodnych z jego przeznaczeniem.
- Ostrożnie obchodzić się z urządzeniem. Nie upuszczać urządzenia.

4. MONTAŻ URZĄDZENIA (rys. 2).

- Należy sprawdzić, czy pokrętko dozujące (2) jest w pełni zamknięte (poprzez obrócenie zgodnie z ruchem wskazówek zegara aż do oporu).
- Podczas podłączania kartusza (3) do zaworu trzymać go w pozycji pionowej.
- Podłączyć równo zawór do górnej części kartusza (zgodnie z instrukcją na rys. 2).
- Delikatnie wkręcać kartusz w zawór, aż zostanie on dociśnięty do pierścienia uszczelniającego. Należy uważać, aby nie zablokować kartusza na gwinciu. **Należy dokręcić tylko do dostatecznego oporu. Nie należy dokręcać na siłę – może to skutkować uszkodzeniem zaworu kartusza.**
- Należy sprawdzić, czy kartusz został w pełni wkręcony w zawór. Jeśli zajdzie konieczność wykonania próby szczelności urządzenia, należy ją przeprowadzić na zewnątrz. Nie sprawdzać szczelności przy otwartym ogniu. Używać wyłącznie ciepłej wody z mydłem przy złączaniach i spinach. W przypadku nieszczelności pojawiają się bąbelki. W przypadku wątpliwości lub usłyszenia bądź poczucia wydobywającego się gazu nie należy zapalać urządzenia. Należy odłączyć kartusz i skontaktować się z najbliższym autoryzowanym sprzedawcą.

- Przekręcić wsporniki (podpory garnka) (12) i ustawić je w poprawnym położeniu względem osłony przed wiatrem (11).
- Upewnić się, że palnik został mocno dokręcony. Kuchenka jest gotowa do użycia.

5. UŻYWANIE URZĄDZENIA (rys. 2)

- Polozyc dołączoną ochronę podłoża (5) na możliwie równej powierzchni pod kuchenką. Upewnić się, że waż jest całkowicie wyciągnięty w kierunku kartusza gazowego. Trzymać kartusz gazowy z dala od ciepła generowanego przez kuchenkę turystyczną podczas jej użytkowania. Przekręcić pokrętko zaworu (2) w kierunku przeciwnym do ruchu wskazówek zegara i zapalić kuchenkę, naciskając zapalnik piezoelektryczny (9). Płomień można dostosować za pomocą pokrętła zaworu (2).
- Gdy kuchenka jest zapalona, powinna stać na możliwie równej powierzchni; nie należy jej również przestawiać. Przenoszenie kuchni w trakcie używania może spowodować jej zapłon.
- Po użyciu upewnić się, że kuchenka turystyczna jest całkowicie wyłączona, obracając pokrętko zaworu zgodnie z ruchem wskazówek zegara do oporu. Występuje pewne opóźnienie pomiędzy zakręceniem zaworu a wygaszeniem płomienia.
- Odległość od materiałów łatwopalnych w suficie i ścianach musi wynosić co najmniej 500 mm, **W INNYM PRZYPADKU** mogą się one zapalić.

WSKAZÓWKI! Na wykorzystanie gazu ziemnego przy niskiej temperaturze wpływa szereg negatywnych czynników, którym można zapobiegać w różny sposób.

Czynniki wpływające na wydajność kuchni gazowej:
- Mieszanka gazu w kartuszu (propan/izobutan/butan)
- Ilość gazu w kartuszu
- Temperatura otoczenia
- Temperatura kartusza gazowego
Środki poprawiające działanie w warunkach niskiej temperatury:
- Ogrzać kartusz rękoma lub pod ubraniem.

6. WYMIANA KARTUSZA

- Zamknąć całkowicie zawór. Sprawdzić, czy ogień został zgaszony i w pobliżu nie ma żadnego innego źródła ognia. Zabrać urządzenie na zewnątrz, z dala od ludzi. Odkręcić kartusz z zaworu i wymienić pierścieni uszczelniający, jeśli jest uszkodzony lub zużyty. Należy dopilnować, by kartusz nie zaklinował się w gwinciu, równomiernie odkręcając go zgodnie ze wskazówkami opisanymi w punkcie 4.

7. KONSERWACJA

- Jeśli ciśnienie spadnie lub nie dojdzie do zapłonu, należy sprawdzić, czy kartusz nie jest pusty (3). Możliwe, że złącze dyszy (10) jest zablokowane. **Czyszczenie złącza dyszy**

W pełni odkręcić pokrętko dozujące (2) i odłączyć kartusz (3).

Odkręcić palnik (4).

Odkręcić złącze dyszy (10) za pomocą klucza 6 mm.

Wyczyścić złącze dyszy poprzez przedmuchanie dziurki z przodu. Nie należy używać narzędzi o innych rozmiarach, pinezek itp. do czyszczenia zatorów; może to doprowadzić do uszkodzenia otworu i sprawić, że korzystanie z urządzenia będzie niebezpieczne.

Następnie należy ponownie umieścić złącze dyszy we właściwym miejscu i mocno dokręcić, aby zapewnić szczelność urządzenia. Na koniec należy podłączyć ponownie kartusz zgodnie z opisem w punkcie 4. Dla bezpieczeństwa należy też sprawdzić złączenia ciepłą wodą z mydłem. Jeśli pojawiają się bąbelki, połączenie nie jest wystarczająco szczelne.
- Ponownie mocno przykręcić palnik.

8. KONTROLA I KONSERWACJA

- Zawsze należy upewnić się, że złącza uszczelniające znajdują się we właściwych miejscach i są w dobrym stanie. Należy je sprawdzić za każdym razem, gdy urządzenie zostanie zmontowane. Wymienić złącza uszczelniające, jeśli są uszkodzone lub zużyte. Nowe złącza uszczelniające można nabyć w najbliższym punkcie sprzedaży Primus.

9. SERWIS I NAPRAWA

- Jeśli nie można usunąć usterki, postępując zgodnie z instrukcją, urządzenie powinno zostać zwrócone do najbliższego sprzedawcy Primus.
- Nie wykonywać żadnych innych czynności konserwacyjnych ani naprawczych, niż te opisane w niniejszej instrukcji.
- Nie wprowadzać żadnych zmian w urządzeniu, ponieważ może to spowodować, że korzystanie z niego nie będzie bezpieczne.
- Kuchenka turystyczna została zatwierdzona wraz z fabrycznie zamontowanym wężem, którego **NIE NALEŻY** zastępować żadnym innym wężem niż oryginalny wąż 732910.

10. CZĘŚCI ZAMIENNE I AKESORIA

- Używać wyłącznie oryginalnych części zamiennych i akcesoriów Primus. Zachować ostrożność podczas montażu części zamiennych i akcesoriów oraz unikać dotykania gorących części.
- Z tym urządzeniem należy stosować wyłącznie kartusze gazowe PRIMUS PowerGas 2202, 2206 i 2207 (mieszanka propanu/izobutanu/butanu).
- Części zamienne

732000 dysza 0,42 mm

732440 pierścień uszczelniający

732910 wąż z zaworem
- W przypadku trudności z uzyskaniem części zamiennych lub akcesoriów należy skontaktować się z lokalnym dystrybutorem firmy Primus. Więcej informacji można znaleźć na stronie www.primus.eu

HR 3277 PRIMUS EasyFuel II EF UPUTE ZA UPOTREBU

VAŽNO: Pažljivo pročitajte ove upute prije spajanja plinskog uređaja s LP plinskom kartušom, a zatim ih redovito provučajate kako biste zapamtili kako uređaj radi. Čuvajte ove upute za buduću upotrebu: Nepoštovanje ovih uputa može rezultirati ozbiljnim tjelesnim ozljedama i smrću!

UPOZORENJE: Ovaj uređaj troši kisik i proizvodi ugljični dioksid. Izbjegnite ekstremnu opasnost i **NE** upotrebljavajte i ne palite uređaj u neprozračenom prostoru, u zatvorenom prostoru, u šatoru, u vozilu ili drugim zatvorenim prostorima.

UPOTREBLJAVATI SAMO NA OTVORENOM PROSTORU!

NIKADA ne pokrivajte kuhalo i LP plinsku kartušu ceradom, kamenjem ili sličnim predmetima koji mogu izazvati pregrijavanje i oštetiiti kuhalo i LP plinsku kartušu. Iuzetno je opasno ako se LP plinska kartuša pregrije zbog prekrivanja. Upotrijebite pokrivalo koje ste dobili s kuhalom.

Nikada nemojte ostavljati uređaj bez nadzora dok je u funkciji

1. UVOD

- Ovaj uređaj namijenjen je za upotrebu PRIMUS PowerGas (mješavine propana/izobutana/butana) 2202, 2206 i 2207.
- Primjena plinskih kartuša Primus LP. Spajanje ovog uređaja na druge vrste plinskih kartuša LP može biti rizično.
- Potrošnja plina 175 g/h / 9000 BTU/h / pribl. 2,5 kW pri tlaku plina od 1 bara.
- Veličina mlaznice: 0,40 mm, 732000.
- Uređaj ispunjava zahtjeve u skladu sa standardom EN 521 i ANSI Z21.72 / 11.2.
- Izbjegavajte situacije u kojem se crijevo troši. Pripravite da se **CRIEJOV NE UVIJA.**

2. SAVJET ZA SIGURNU UPOTREBU (sl. 1)

- Osigurajte da su brtveni spojevi uređaja (1) u ispravnom položaju i da su u dobrom stanju prije spajanja.
- Ovaj uređaj namijenjen je samo za upotrebu na otvorenom. Izbjegnite ekstremnu opasnost i **NE** upotrebljavajte i ne palite uređaj u neprozračenom prostoru, u zatvorenom prostoru, u šatoru, u vozilu ili drugim zatvorenim prostorima.
- Pripravite da u blizini nema zapaljivih predmeta, kako je opisano u stavki 5.5.
- Kada spajate i zamjenjujete LP plinsku kartušu, obavite to na sigurnom mjestu na otvorenom, ne u blizini izvora paljenja kao što je otvoreni plamen, žižak ili električnog grijača. Izbjegavajte zamjenu ili spajanje LP plinske kartuše tamo gdje ima puno ljudi.
- Ako uređaj pušta (miris plina), odmah ga stavite na dobro prozračeno mjesto na otvorenom, ne u blizinu izvora zapaljenja, gdje se puštanje može ispitati i zaustaviti. Provjera puštanja može se obavljati samo na otvorenom. Provjera puštanja ne smije se nikada provoditi pomoću otvorenog plamena. Upotrijebite sapunicu ili slično.
- Nikada ne upotrebljavajte uređaj s oštećenim ili pohabanim brtvenim spojevimali ako uređaj propušta, oštećen je ili ne radi ispravno.
- Nikada ne ostavljajte uređaj izvan vidokruga.
- Pripravite da posuda nije prazna kada kuhate kako ne bi došlo do tzv. boil dry kuhanja.

3. RUKOVANJE UREĐAJEM

- Ne dirajte vruće dijelove uređaja tijekom upotrebe ili odmah nakon upotrebe.
- Skladištenje: Uvijek odvojite LP plinsku kartušu od uređaja kada se uređaj ne koristi. Plinsku kartušu čuvajte na suhom, sigurnom mjestu gdje nema izvora topline. Izbjegavajte solarno zračenje.
- Ne koristite uređaj na pogrešan način te ga ne koristite u svrhe za koje nije namijenjen.
- Pažljivo rukujte uređajem. Pazite da vam uređaj ne ispadne.

4. SASTAVLJANJE UREĐAJA (sl. 2).

- Provjerite je li kontrolno dugme (2) isključeno (potpuno okrenuto u smjeru kazaljke na satu).
- Držite kartušu uspravno (3) kada je postavljate na ventil.
- Postavite ventil kvadratno na vrh kartuše (kako je prikazano na sl. 2).
- LAGANO zavrnite kartušu u ventil dok se ne spoji s O-prstenom ventila. Pripravite da kartuša nije postavljena križno. **Zategnite samo ručno. Nemojte previše zatezati jer možete oštetiti ventil kartuše.**
- Provjerite da plin nigdje ne curi. Ako trebate provjeriti ispravnost plina na uređaju, učinite to na otvorenom. Nemojte otvorenim plamenom provjeravati curi li plin. Upotrebljavajte samo toplu sapunicu na spojevima uređaja. Kad stavite sapunicu, tamo gdje plin propušta nastajat će mjehurići. Nikad ne palite uređaj ako niste sigurni, ako čujete zvuk propuštanja ili osjetite miris plina. Odmrinite kartušu i obratite se distributeru.
- Okrenite nožice (podloga za lonac) (12) u odgovarajuće položaje za rad u vjetrobiran (11).

- Provjerite je li plamenik čvrsto zategnut. Kuhalo je sada spremno za upotrebu.

5. UPOTREBA UREĐAJA (sl. 2)

- Stavite priloženo zaštitu od tla (5) na što ravniju površinu ispod kuhala. Osigurajte da je crijevo u potpunosti izvučeno prema LP plinskoj kartuši. LP plinsku kartušu čuvajte daleko od topline kojom kuhalo zrači i kada je u upotrebi.
- Okrenite kotačić ventila (2) suprotno od kazaljke na satu i upalite kuhalo pritiskom upaljača s električnom iskrom (9). Plamen se može precizno namjestiti okretanjem kotačića ventila (2).
- Kada je kuhalo upaljeno, treba biti što je ravnije moguće postavljeno i ne smije se pomicati. Pomicanje kuhala dok je u upotrebi može izazvati njegovu zapaljenje.
- Pripravite da je kuhalo u potpunosti isključeno nakon upotrebe okretanjem kotačića ventila u smjeru kazaljke na satu koliko god je moguće. Doći će do male vremenske odgode između isključivanja ventila i plamenika.
- Udaljenost zapaljivog materijala na stropu i zidovima mora biti najmanje 500 mm, **U SUPROTNOM** se mogu zapaliti.

SAVJETI Brojni čimbenici utječu na upotrebu LP plina tijekom hladnog vremena, međutim to se može riješiti primjenom raznih mjera.

Čimbenici koji utječu na učinkovitost kuhala:
– mješavina plina u LP plinskoj kartuši (propan/izobutan/butan)
– količina LP plina u plinskoj kartuši
– temperatura okoline
– temperatura LP plinske kartuše

Mjere koje mogu poboljšati funkcioniranje za hladnog vremena:
– Zagrijte LP plinsku kartušu rukama ili ispod odjeće.

6. MIJENJANJE KARTUŠE

- Potpuno zatvorite ventil. Obavezno provjerite je li plamen ugašen i da nema nekog plamena u blizini. Odnosite jedinicu na otvoreno podalje od ljudi. Odvojite kartušu od ventila i zamijenite O-prsten koji zadržvljuje kuhalo ako je napuknut ili istrošen. Izbjegavajte križno zavrtnanje tako što ćete ventil staviti na navoje vijka kartuše kvadratno i zavrnite samo ručno kako je opisano u odjeljku 4.

7. ODRŽAVANJE

- Ako padne pritisak plina ili se plin neće upaliti, provjerite ima li plina u kartuši (3). Ako ima, možda je blokiran priključak mlaznice (10).
- Čišćenje priključka mlaznice**

U potpunosti isključite kontrolni gumb (2) i odvojite kartušu (3).
- Odvojite plamenik (4).
- Odmrinite priključak mlaznice (10) s ventila pomoću odvijača od 6 mm.
- Očistite priključak mlaznice ispuhivanjem sitnog otvora na prednjoj strani. Nemojte upotrebljavati predmet neodgovarajuće veličine ili bilo kakvu vrstu igle. za čišćenje blokade jer možete oštetiti otvor i uređaj možda više neće biti siguran za korištenje.
- Ponovno namjestite priključak mlaznice i čvrsto je zategnite kako biste bili sigurni da plin ne pušta. Ponovno namjestite kartušu slijedeći opis u odjeljku 4. Za dodatnu sigurnost provjerite spoj toplom sapunicom. Ako se pojave mjehurići, spoj nije dovoljno zategnut. Ponovo čvrsto zategnite plamenik.
-

8. PROVJERA I ODRŽAVANJE

- Uvijek vodite računa da su brtveni spojevi postavljeni na ispravna mjesta i da su u dobrom stanju. Trebate ih provjeriti svaki put kada se uređaj sastavlja. Zamijenite brtvene spojeve ako su oštećeni ili istrošeni. Novi brtveni spojevi mogu se kupiti kod najbližeg prodavača tvrtke Primus.

9. SERVIS I POPRAVAK

- Ako nije moguće utvrditi kvar prema ovim uputama, uređaj treba vratiti najbližem prodavaču tvrtke Primus.
- Nikada ne pokušavajte održavati ili popravljati uređaj na drugi način osim onog opisanog ovdje.
- Nikada ne obavljajte izmjene na uređaju jer on tada može biti opasan za upotrebu.
- Kuhalo je odobreno s tvornički postavljenim crijevom te se ono **NE** smije zamijeniti nekim drugim crijevom koje nije izvorno 732910.

10. REZERVNI DIJELOVI I PRIBOR

- Upotrebljavajte samo izvorne rezervne dijelove i pribor tvrtke Primus. Pripravite kada sastavljate rezervne dijelove i pribor te izbjegavajte dodirivanje vrućih dijelova.
- Upotrebljavajte samo LP PowerGas plinsku kartušu PRIMUS 2202, 2206 i 2207 (mješavina propan/izobutan/butan).
- Rezervni dijelovi

732000 mlaznica 0,42 mm

732440 O-prsten

732910 crijevo s ventiliom
- Ako imate poteškoća s dobivanjem rezervnih dijelova ili pribora, kontaktirajte svog lokalnog distributera tvrtke Primus. Posjetite www.primus.eu

HU

3277 PRIMUS EasyFuel II EF

HASZNÁLATI UTASÍTÁS

FONTOS: Alaposan olvasd el az itt leírt instrukciókat még azelőtt, hogy a gázüzemű készülékhöz csatlakoztatod az LP-gázpatront, majd rendszeresen tanulmányozd az instrukciókat, hogy emlékezz a gázüzemű készülék működésére. Őrizd meg ezt az útmutatót, mert később még szükséged lehet rá: Ha nem tartod be az itt leírt instrukciókat, az súlyos személyi sérüléseket vagy akár halálesetet is okozhat!

FIGYELMEZTETÉS: Az itt bemutatott készülék oxigént fogyaszt, és szén-dioxidot állít elő. A rendkívüli veszély megelőzése érdekében szellőzteljen helyen, beltérben, sátorban, járműben vagy más zárt térben **NE** használnd, illetve gyújtsd be a készüléket!

KIZÁRÓLAG KÜLTÉRBEN HASZNÁLHATÓ!

NE fedd le a tűzhelyet, illetve az LP-gázpatront széfőfogóval, kövekkel vagy hasonló tárgyakkal, mivel ez a tűzhely, illetve az LP-gázpatron túlhevüléséhez vagy károsodásához vezethet. Ha az LP-gázpatron ilyen formában hevül túl, az rendkívül veszélyes lehet. A tűzhelyhez mellékelt széfőfogó használnd.

Működés közben ne hagyj őrizetlenül a készüléket!

1. BEVEZETÉS

- 1.1 Az itt bemutatott készüléket PRIMUS 2202, 2206 és 2207 hajtógázzal (propán/izobután/bután gázkeverékkel) kell használni.
- 1.2 A készülékhez Primus LP-gázpatronokat használj. Ha a készülékhez más gyártmányú LP-gázpatronokat csatlakoztatsz, az veszélyes lehet.
- 1.3 Gázfogyasztás: 175 g/óra vagy 9000 BTU/óra; kb. 2.5 kW 1 bar gáznymásnál.
- 1.4 Gázrőzsa mérete: 0,40 mm, 732000.
- 1.5 A készülék megfelel az EN 521 és az ANSI Z21.72 / 11.2 szabványok előírásainak.
- 1.6 Használat közben ne erőltessd a tömlőt. Ügyelj rá, hogy **A TÖMLŐ NE TEKEREDJEN MEG.**

- 2. TANÁCSOK A BIZTONSÁGOS HASZNÁLATHOZ (1. ábra)**
- 2.1 Csatlakoztatás előtt ellenőrizd, hogy a készülék tömítécsuklói (1) megfelelő állásban és állapotban vannak-e.
 - 2.2 A készülék kizárólag kültérben használható. A rendkívüli veszély megelőzése érdekében szellőzteljen helyen, beltérben, sátorban, járműben vagy más zárt térben **NE** használnd, illetve gyújtsd be a készüléket!
 - 2.3 Az 5.5-ös pontnak megfelelően biztosítsd, hogy a készülék közelében ne legyenek könnyen lángra lobbanó tárgyak.
 - 2.4 Az LP-gázpatron csatlakoztatását, illetve cseréjét biztonságos helyen, kültérben, minden elképzelhető gyújtóforrástól, pl. nyílt lángtól, kiserő lángtól vagy elektromos fűtőberendezéstől távol kell elvégezni. Az LP-gázpatront az ott tartózkodói személyektől távol kell kicserélni vagy csatlakoztatni.
 - 2.5 Ha a készülék szivárog (gázzzag érezhető), a készüléket azonnal vidd ki egy jól szellőző helyre a szabadba, minden gyújtóforrástól távol, ahol megkeresheted a szivárgás helyét, és megszüntetheted a gázömlést. Mindennemű szivárgást kizárólag kültérben szabad ellenőrizni. Szivárgást tilos nyílt láng használatával ellenőrizni! Ehhez szappanos víz vagy hasonló módszer használható.
 - 2.6 Soha ne használj sérült vagy elhasználódott tömítécsatlakozással rendelkező, illetve szivárgó, sérült vagy hibásan működő készüléket.
 - 2.7 A begyújtott készüléket mindig tartsd szemmel.
 - 2.8 Ügyelj rá, hogy a serpenyőkből ne forrjon el a víz vagy a folyadék.

3. A KÉSZÜLÉK KEZELÉSE

- 3.1 Használat közben vagy közvetlenül utána ne érj hozzá a készülék forró részéhez.
- 3.2 Tárolás: Ha a készülék használaton kívül van, mindig csavard le róla az LP-gázpatront. A patronrt tartsd száraz, biztonságos helyen, hőforrásoktól távol. Ne érje napfény!
- 3.3 A készülékkel ne élj vissza, és ne használjd az előírtaktól eltérő célokra.
- 3.4 Bánj kíméletesen a készülékkel. Ne ejtsd le.

- 4. A KÉSZÜLÉK ÖSSZESZERELÉSE (2. ábra)**
- 4.1 Ellenőrizd, hogy a készüléken lévő gomb (2) kikapcsolt állásban (teljesen jobbra fordítva) legyen.
 - 4.2 Tartsd egyenesen a gázpatront (3), miközben a szelephez csatlakoztatod.
 - 4.3 Helyezd a szelepet a patron tetejére merőlegesen (a 2. ábrán látható módon).
 - 4.4 Addig tekerd óvatosan a patront a szelepre, amíg a szelepen lévő O gyűrűhöz nem ér. Hibás csavarmennettel rendelkező patronr ne helyezz fel! **Csak kézzel húzd meg. Ne húzd túl szorossa, mert így károsodhat a patronszelep.**
 - 4.5 Ellenőrizd, hogy a gázötmités mindenütt megtörtént-e. Ha ellenőrizned kell a készüléken lévő gázötmitések épségét, ezt mindenképpen a szabadban tedd. Nyílt lángnál ne ellenőrizd a gázzshivárgást! Kizárólag meleg szappanos vizet használj, és ezt kend rá a készüléken lévő tömítésekre és csatlakozókra. Ha a készülék szivárog, a szivárgás környékén buborékok képződnek. Ha nem vagy biztos abban, hogy szivárgó gáz szagát érzed, vagy sziszegő hangot hallasz-e, ne gyújtsd be a készüléket! Csavard le

- 4.6 róla a patronr, és keresd meg a helyi márkakereskedőt. A lábakat (edénytartókat) (12) fordítsd a megfelelő állásba a széfőfogóban (11).
- 4.7 Ügyelj rá, hogy az égő szorosan meg legyen húzva. A tűzhely ezennel használatra kész.

- 5. A KÉSZÜLÉK HASZNÁLATA (2. ábra)**
- 5.1 Helyezd a készülékhez mellékelt talajvédőt (5) a földre, a készülék alá, egy lehetőség teljesen egyenes, sima felületre. Ügyelj rá, hogy a tömlő teljesen ki legyen húzva az LP-gázpatron irányába. Az LP-gázpatron a használat közben a készülékből sugárzó hőtől távol tartandó.
 - 5.2 Fordítsd el balra a szelepgombot (2), és a piezógyújtót (9) megnyomva gyújtsd be a készüléket. A lángot a szelepgomb (2) elforgatásával tudod megfelelő erősségűre állítani.
 - 5.3 A már begyújtott tűzhelynél ügyelni kell rá, hogy ne billegjen, továbbá tilos arrébb helyezni. A használatban lévő tűzhely áthelyezés közben lángra kaphat.
 - 5.4 Használat után teljesen zárd le a tűzhelyet: ehhez ütöközéig fordítsd el balra a szelepgombot. A szelep lezárása után az égő nem alszik el azonnal.
 - 5.5 A mennyezeten és a falakon lévő, könnyen lángra lobbanó anyagok legalább 500 mm-re kell, hogy legyenek a készüléktől. **ELLENKEZŐ ESETBEN** lángot fognak.

HASZNOS TANÁCS: Ha az LP-gázt hidegben használod, erre többféle körülmény is hatással lehet, ezekre pedig többféle megoldás létezik.

A tűzhely működésének hatékonyságát befolyásoló tényezők a következők:

- Az LP-gázpatronba töltött gázkeverék összetétele (propán/izobután/bután)
- A patronban lévő LP-gáz mennyisége
- A környezeti hőmérséklet
- Az LP-gázpatron hőmérséklete

A hideg időben a működést javító megoldások a következők:

- Melegítsd fel az LP-gázpatront a kezdeddel vagy egy ruhába csavarva.

- 6. A PATRON CSERÉJÉ**
- 6.1 Zárd el teljesen a szelepet. Ellenőrizd, hogy a láng ne égjen, és hogy a közelben ne legyen másik láng. A terméket vidd ki a szabadba, és maradj egyedül vele. Csavard le a patronr a szelepről, és ha a készülék tömítésére szolgáló O gyűrű megtört vagy elhasználódott, cseréld ki. Ügyelj rá, hogy a menet ne sérüljön meg: ehhez a szelepet illeszd merőlegesen a patronon lévő csavarmenetre, majd csavard rá kézzel, a 4-es pontban leírt módon.

- 7. KARBANTARTÁS**
- 7.1 Ha csökkén a gáznymomás, vagy ha a gáz nem akar meggyulladni, ellenőrizd, hogy van-e még gáz a patronban (3). Ha van, elfordulhat, hogy a gázrőzsa (10) tömődött el. **A gázrőzsa megtisztítása**
 - 7.2 Teljesen zárd el a készüléken lévő gombot (2), és csavard le a patronr (3).
 - 7.3 Csavard le az égőt (4).
 - 7.4 Csavardz le a gázrőzsát (10) egy 6 mm-es csavarkulccsal. Tisztítsd meg a gázrőzsát: ehhez fűj át a rájta lévő apró furaton. A tisztításhoz ne használj nem megfelelő méretű tűt stb., mert így megsérülhet a furat, és nem lesz biztonságos a készülék használata.
 - 7.5 Szereld vissza a gázrőzsát, és erősen csavarozd vissza a helyére, hogy ne szivárognon a gáz. Szereld vissza a patronr a 4-es pontban leírt módon. A biztonság kedvéért mindenképpen kend be a csatlakozást szappanos vízzel. Ha buborékokat látsz, akkor nem húztad meg eléggé. Szorosan csavard vissza az égőt.

- 8. ELLENŐRZÉS ÉS KARBANTARTÁS**
- 8.1 Mindig ellenőrizd, hogy a tömítécsuklók a megfelelő helyen és állapotban vannak-e. Ezeket az alkatrészeket minden összeszerelés során ellenőrizni kell. Ha a tömítécsuklók megsérültek vagy elhasználódtak, cseréld ki őket. Új tömítécsuklót a legközelebbi Primus márkakereskedőtől vásárolhatsz.

- 9. SZERVIZELÉS ÉS JAVÍTÁS**
- 9.1 Ha egy hibát az itt felsorolt instrukciók segítségével sem lehet elhárítani, a készüléket el kell juttatni a legközelebbi Primus márkakereskedőhöz.
 - 9.2 Saját magadtól kizárólag az itt leírt karbantartási vagy javítási feladatokat végezheted el.
 - 9.3 Ne végezz módosításokat a készüléken, mivel veszélyessé válhat a használata.
 - 9.4 A készülék használatát eredeti gyári tömlővel hagytuk jóvá; ezt **KIZÁRÓLAG** eredeti 732910-es tömlőre lehet kicserélni.
- 10. CSEREALKATRÉSZEK ÉS TARTOZÉKOK**
- 10.1 Kizárólag eredeti Primus cserealkatrészeket és tartozékokat használj. Cserealkatrészek és tartozékok beszerelése közben légy körültekintő, és ne érj a készülék forró elemeihez.
 - 10.2 A készülékhez kizárólag 2202-es, 2206-os, illetve 2207-es (propán/izobután/bután gázkeverékkel töltött) PRIMUS PowerGas LP-gázpatronokat szabad használni.
 - 10.3

Cserealkatrészek	Gázrőzsa 0,42 mm
732000	O gyűrű
732440	732910
	Szelepes tömlő
 - 10.4 Ha nem tudod beszerezni valamelyik cserealkatrészt vagy tartozékot, kérd a helyi Primus márkakereskedő segítségét. Keresd fel webhelyünket: www.primus.eu

SL 3277 PRIMUS EasyFuel II EF NAVODILA ZA UPORABO

POMEMBNO: Natančno preberite ta navodila, preden plinsko napravo privijete kartušo z LP-plinom; nato redno pregledujte ta navodila, da si zapomnite, kako ta plinska naprava deluje. Ta navodila shranite za poznejšo uporabo: Neupoštevanje teh navodil lahko povzroči resne poškodbe ali smrt!

OPOZORILO: Ta naprava porablja kisik in proizvaja ogljivkov dioksidi. Da preprečite razmere skrajne nevarnosti, **NE** uporabljajte in **NE** prizgajate te naprave v prostorih brez prezračevanja, v hišnih prostorih, v šotoru, v vozilu ali v drugih zaprtih prostorih.

SAMO ZA UPORABO NA PROSTEM!

Kuhalnika in kartuše z LP-plinom **NIKOLI** ne smete prekriti z zaščito pred vetrom, s kamni ali podobnimi predmeti, ker to lahko povzroči pregrevanje in poškodbe kuhalnika ali kartuše z LP-plinom. Pregrevanje kartuše z LP-plinom na ta način je izjemno nevarno. Uporabite priloženo zaščito pred vetrom.

Naprave med delovanjem nikoli ne puščajte brez nadzora

- 1. UVOD**
- 1.1 Ta naprava je namenjena uporabi s plinskimi kartušami PRIMUS PowerGas (mešanica propana/izobutana/ butana) 2202, 2206 in 2207.
 - 1.2 Uporabljajte kartuše z LP-plinom Primus. Pritrđitev te naprave na kartušo z LP-plinom druge znamke je lahko nevarno.
 - 1.3 Poraba plina je 175 g/h / 9000 BTU/h / približno 2,5 kW pri tlaku 1 bar.
 - 1.4 Velikost izpustne šobe: 0,40 mm, 732000.
 - 1.5 Naprava izpolnjuje zahteve v skladu z EN 521 in ANSI Z21.72 / 11.2.
 - 1.6 Izogibajte se izpostavljanju cevi obrabi. Priprčajte se, da **CEV NI ZVITA.**

- 2. NASVET ZA VARNO UPORABO (slika 1)**
- 2.1 Preverite in zagotovite, da so tesnila za tesnjenje spojev naprave (1) pravilno nameščena in v dobrem stanju, preden privijete dele naprave.
 - 2.2 Ta naprava je namenjena izključno za uporabo na prostem. Da preprečite razmere skrajne nevarnosti, **NE** uporabljajte in **NE** prizgajate te naprave v prostorih brez prezračevanja, v hišnih prostorih, v šotoru, v vozilu ali v drugih zaprtih prostorih.
 - 2.3 Priprčajte se, da v bližini ni vnetljivih predmetov, kot je opisano v točki 5.5.
 - 2.4 Privijanje in zamenjavo kartuše z LP-plinom morate opraviti na varnem mestu na prostem, in stran od morebitnih virov vžiga, kot so pržigani plamen vžigalice ali sveče, vžigalni plamen ali električni grelec. Izogibajte se zamenjavi ali privijanju kartuše z LP-plinom v bližini večjega števila ljudi.
 - 2.5 Če naprava pušča (oddaja vonj po plinu), jo takoj prestavite na dobro prezračevano mesto na prostem in daleč stran od virov vžiga, na katerem lahko preverite uhajanje in ga ustavite. Preverjanje uhajanja se sme izvajati samo na prostem. Pri preverjanju uhajanja ne smete uporabiti plamena (npr. plamen vžigalice ali sveče). Uporabite milnico ali podobno raztopilo.
 - 2.6 Nikoli ne uporabljajte naprave s poškodovanimi ali obrabljenimi tesnili in nikoli ne smete uporabiti naprave, za katero je ugotovljeno, da pušča, ima poškodbo, ali napočini deluje.
 - 2.7 Prizgane naprave nikoli ne puščajte nenadzorovane.
 - 2.8 Pregledujte in zagotovite, da pri kuhanju tekočina v kozicah nikoli ne izhlapi.

- 3. RAVNANJE Z NAPRAVO**
- 3.1 Ne dotikajte se vročih delov med ali neposredno po uporabi.
 - 3.2 Shranjevanje: Ko naprava ni v uporabi, vedno odvijte kartušo z LP-plinom z naprave. Kartušo hranite na suhem, varnem mestu, kjer ni v bližini virov toplote. Ne izpostavlajte je soncu.
 - 3.3 Naprave ne smete uporabiti napačno niti za opravila, za katera ni namenjena.
 - 3.4 Z napravo ravnajte previdno. Pazite, da vam ne pade iz rok.

- 4. SESTAVLJANJE NAPRAVE (slika 2).**
- 4.1 Priprčajte se, da je kontrolni gumb (2) zaprt (do konca ga zavrtite v smeri urnega kazalca).
 - 4.2 Kartuša naj bo med pritrdjevanjem na ventil postavljena pokonci (3).
 - 4.3 Na vrh kartuše namestite ventil (kot je prikazano na sliki 2).
 - 4.4 Kartušo nežno privijte na ventil, da se stakne z o-tesnilom na ventilu.
 - 4.5 Pazite, da pri privijanju sledite navoju. **Privijte samo toliko, kolikor lahko privijete ročno. Ne privijte pretesno, saj lahko poškodujete ventil kartuše.** Priprčajte se, da plin ne uhaja. Če morate preveriti dotok plina na napravi, to storite na prostem. Uhajanja plina nikoli ne preverjajte z odprtim ognjem. Uporabite toplo milnico, ki jo nanesete na stike in priključke na napravi. Vsako uhajanje bo vidno kot mehurčki na mestu uhajanja. Če ste v dvomih ali slišite oz. zavohate uhajanje plina, naprave ne poskušajte pržigati. Kartušo odvijte in stopite v stik z lokalnim trgovcem.

- 4.6 Zavrtite nožice (nosilce za posodo) (12) v ustrezen položaj za uporabo z zaščito pred vetrom (11).
- 4.7 Priprčajte se, da je gorilnik dobro prvit. Kuhalnik je pripravljen za uporabo.

- 5. UPORABA NAPRAVE (slika 2)**
- 5.1 Izberite čim bolj ravno površino tal in priloženo zaščito za tla (5) postavite pod kuhalnik. Zagotovite, da je gumijasta cev popolnoma izvlečena v smeri kartuše z LP-plinom. Kartuša z LP-plinom naj ne bo v bližini vira toplote, ki jo oddaja pržigani kuhalnik.
 - 5.2 Obrnite gumb ventila (2) v smeri nasprotni od urnega kazalca in pržigite kuhalnik s pritiskom vžigalnika piezo (9). Podrobna nastavitve velikosti plamena se izvaja z obračanjem gumba ventila (2).
 - 5.3 Ko je kuhalnik pržigan, mora stati na čim bolj ravni površini in ga ne smete premikati. Premikanje kuhalnika med uporabo lahko povzroči gorenje z višim, močnejšim plamenom.
 - 5.4 Preverite, ali ste kuhalnik po uporabi popolnoma ugasnili tako, da ste gumb ventila obrnili do konca v smeri urnega kazalca. Ko ventil zaprete do konca, plamen gorilnika se ugasne z manjšim zamikom.
 - 5.5 Razdalja med napravo in vnetljivimi materiali na stropu in stenah mora biti najmanj 500 mm; **V NASPROTNEM PRIMERU** se ti vnetljivi materiali lahko vnamejo.

NASVET! V mrzlem vremenu ima LP-plin zaradi številnih dejavnikov slabše lastnosti, ki jih je mogoče z različnimi ukrepi izboljšati.

Dejavniki, ki vplivajo na učinkovitost delovanja kuhalnika:

- Mešanica plina v kartuši z LP-plinom (propan/izobutan/ butan)
- Količina LP-plina v kartuši
- Temperatura okolja
- Temperatura kartuše z LP-plinom

Ukrepi, ki izboljšajo delovanje v mrzlem vremenu:

- Kartušo z LP-plinom ogrejte z rokami ali pod oblaciili.

- 6. MENJAVA KARTUŠE**
- 6.1 Ventil popolnoma zaprite. Priprčajte se, da je plamen ugasnjen in da v bližini ni ognja. Napravo odnesite na prosto, kjer v bližini ni drugih ljudi. Odvijte kartušo s kuhalnika in zamenjajte o-tesnilo, če je razpokano ali obrabljeno. Pri privijanju sledite navoju tako, da ventil namestite naravnost na navoj kartuše in privijate ročno, kot je opisano v 4. poglavju.

- 7. VZDRŽEVANJE**
- 7.1 Če tlak plina pade ali se plin ne pržige, preverite, ali je v kartuši dovolj plina (3). Če je plina dovolj, je morda nastala zapora v nastavku šobe (10).
 - 7.2 Do konca izključite kontrolni gumb (2) ter odvijte kartušo (3).
 - 7.3 Odvijte gorilnik (4).
 - 7.4 Odvijte nastavke šobe (10) z ventila s 6-milimetrskim vijčanim ključem.
 - 7.5 Očistite nastavke šobe tako, da pihnete v luknjico na srednjem delu. Za čiščenje zapore ne uporabljajte igle ali bučike, saj lahko poškodujete luknjico in naprava ne bo več varna za uporabo.
 - 7.6 Ponovno pritrđite nastavke šobe in ga tesno privijte, da plin ne more uhajati. Znova pritrđite kartušo, kot je opisano v 4. poglavju. Za dodatno varnost spoj preverite s toplo milnico. Če se pojavijo mehurčki, stik ni dovolj tesen. Znova dobro privijte gorilnik.
 - 7.7

- 8. PREVERJANJE IN VZDRŽEVANJE**
- 8.1 Vedno preglejte tesnjenje spojev in se prepričajte, da so vsa tesnila na spojih pravilno nameščena in da so v dobrem stanju. To je treba preveriti vsakik, ko sestavite napravo. Zamenjajte tesnila, ki so poškodovana ali obrabljena. Nova tesnila lahko kupite pri svojem najbližjem trgovcu izdelkov Primus.

- 9. SERVIS IN POPRAVILA**
- 9.1 Če napake ni mogoče popraviti po teh navodilih, je treba napravo vrniti najbližjemu trgovcu izdelkov Primus.
 - 9.2 Nikoli ne izvajajte vzdrževalnih del ali popravil, ki niso opisana v teh navodilih.
 - 9.3 Naprave ne smete spreminjati; zaradi spremembe lahko postane nevarna za uporabo.
 - 9.4 Naprava je odobrena s tovarniško nameščeno gumijasto cevjo, ki jo **NE** smete zamenjati z drugo gumijasto cevjo, razen z originalno gumijasto cevjo 732910.

- 10. REZERVNI DELI IN DODATKI**
- 10.1 Uporabite le originalne rezervne dele in dodatke Primus. Pri sestavljanju rezervnih delov in dodatkov bodite previdni in se izogibajte dotikanju vročih delov.
 - 10.2 S to napravo uporabljajte izključno kartuše z LP-plinom (mešanica propana/izobutana/butana) znamke »PRIMUS PowerGas LP gas cartridges 2202, 2206 in 2207«.
 - 10.3

Rezervni deli	Šoba 0,42 mm
732000	O-tesnilo
732440	732910
	Gumijasta cev z ventilom
 - 10.4 Če imate težave pri pridobivanju rezervnih delov ali dodatkov, se obrnite na svojega lokalnega trgovca izdelkov Primus. Obiščite www.primus.eu

CZ 3277 PRIMUS EasyFuel II EF NÁVOD K POUŽITÍ

DŮLEŽITÉ: Před zapojením přístroje na plynovou nádobu (nádobu s kapalným plynem) si, prosím, pečlivě prostudujte tento návod. Poté si jej pravidelně procházejte, abyste nezapomněli, jak plynové zařízení funguje. Návod si pro případ potřeby uschovejte: pokud budete postupovat v rozporu s tímto návodem, hrozí vážné zranění či smrt!

VAROVÁNÍ: Tento přístroj spotřebovává kyslík a produkuje oxid uhličitý. Abyste se nevystavovali zvýšenému nebezpečí, **NEPOUŽÍVEJTE** ani nezapalujte přístroj v nevětránych místech, místnostech, stanech nebo vozidlech či jiných uzavřených prostorách.

POUZE PRO VENKOVNÍ POUŽITÍ!

NIKDY vaříč ani plynovou nádobu nezakrývejte protivětrným štítem, kameny či jinak. Mohlo by dojít k přehřátí a poškození vaříče nebo plynové nádoby. Přehřívání plynové nádoby tímto způsobem je extrémně nebezpečné. Používejte protivětrný štít, který je součástí vybavení vaříče.

Nikdy neponechávejte přístroj v provozu bez dozoru!

- 1. ÚVOD**
- 1.1 Tento přístroj je určen pro náplně PRIMUS PowerGas (směs propan/isobutan/butan) 2202, 2206 a 2207.
 - 1.2 Používejte plynové nádoby Primus. Nasazení na jiné typy nádob může znamenat riziko.
 - 1.3 Spotřeba plynu je 175 g/h / 9 000 BTU/h / přibližně 2,5 kW při tlaku 1 bar.
 - 1.4 Velikost trysek: 0,40 mm, 732000.
 - 1.5 Přístroj splňuje ustanovení normy EN 521 a ANSI Z21.72 / 11.2.
 - 1.6 Hadičku chraňte před odřením. Ujistěte se, že **HADIČKA NENÍ ZAMOTANÁ.**

- 2. DOPORUČENÍ PRO BEZPEČNÉ POUŽÍVÁNÍ (obr. 1)**
- 2.1 Před nasazením se ujistěte, zda-li jsou těsnění přístroje (1) v dobrém stavu a správné pozici.
 - 2.2 Přístroj je výhradně určen pro venkovní použití. Abyste se nevystavovali zvýšenému nebezpečí, **NEPOUŽÍVEJTE** přístroj v nevětránych místech, místnostech, stanech nebo vozidlech či jiných uzavřených prostorách.
 - 2.3 Ujistěte se, že v okolí přístroje nejsou žádné hořlavé předměty, jak je uvedeno v bodě 5.5.
 - 2.4 Nasazení nebo výměnu plynové nádoby provádějte na bezpečném místě ve venkovním prostředí, nikoli v blízkosti možného zdroje vznícení, např. otevřeného ohně, plamene hořáku nebo elektrického ohřivače. Nasazování a výměny plynové nádoby se snažte provádět v místech, kde není více lidí pohromadě. Pokud dojde u přístroje k úniku plynu (učítie plym), okamžitě jej přeneste ven na dobře větrané místo, které je dostatečně daleko od možných zdrojů zapálení a kde může být únik identifikován a zastaven. Kontrolu unikání plynu provádějte výhradně ve venkovním prostředí. Kontrolu unikání plynu nikdy neprovádějte pomocí otevřeného plamene. Použijte mýdlovou vodu nebo podobný prostředek.
 - 2.5 Nikdy nepoužívejte přístroj s opotřebovaným nebo poškozeným těsněním. Nikdy nepoužívejte unikající, poškozený nebo špatně fungující přístroj.
 - 2.7 Nikdy neponechávejte zapálený přístroj bez dozoru.
 - 2.8 Dávejte pozor, aby se v používánych nádob nevysvřil veškerý obsah.

- 3. ZACHÁZENÍ S PŘÍSTROJEM**
- 3.1 Nikdy se nedotýkejte horkých částí přístroje za provozu nebo krátce po něm.
 - 3.2 Skladování: Pokud není přístroj v provozu, vždy uchovávejte plynovou nádobu odděleně. Plynovou nádobu skladujte na suchém, bezpečném místě bez zdrojů tepla. Chraňte před slunečním zářením.
 - 3.3 Nepoužívejte přístroj k jiným účelům, než ke kterým je určen.
 - 3.4 S přístrojem nakládejte opatrně. Chraňte ho před pádem či nárazem.

- 4. SESTAVENÍ PŘÍSTROJE (obr. 2).**
- 4.1 Ujistěte se, že je ovládání uzávěru (2) vypnuté (otočené do krajní polohy po směru hodinových ručiček).
 - 4.2 Plynovou nádobu (3) držte při nasazení ve svislé poloze.
 - 4.3 Um

ВАЖНАЯ ИНФОРМАЦИЯ: Внимательно ознакомьтесь с инструкцией перед подключением газового бытового прибора к баллону с СУГ (сжиженными углеводородными газами), периодически изучайте инструкцию, чтобы использовать газовое устройство надлежащим образом. Сохраните данную инструкцию для дальнейшего использования. Несоблюдение инструкции может привести к серьезным травмам и летальному исходу!

ПРЕДУПРЕЖДЕНИЕ: Данное устройство потребляет кислород и выделяет углекислый газ. Во избежание серьезной опасности **НЕ** используйте и не зажигайте данное устройство в неветилируемом пространстве, внутри помещений, в палатке, в транспортном средстве или других закрытых местах.

ИСПОЛЬЗОВАТЬ ТОЛЬКО НА ОТКРЫТОМ ВОЗДУХЕ!

НИКОГДА не накрывайте горелку и газовый баллон ветрозащитным экраном, камнями или подобными предметами, это может привести к перегреву и повреждению горелки и баллона с СУГ. Перегрев баллона с СУГ в такой ситуации очень опасен. Используйте ветрозащитный экран, поставляемый вместе с горелкой. **Никогда не оставляйте устройство без присмотра во время его работы**

1. ВВЕДЕНИЕ

- 1.1 Данное устройство предназначено для PRIMUS PowerGas (с газовой смесью пропана, изобутана и бутана) 2202, 2206 и 2207.
- 1.2 Используйте баллоны с СУГ Primus. Подсоединение данного устройства к другим баллонам с СУГ может повысить риск.
- 1.3 Потребление газа 175 г/ч / 9000 БТЕ/ч / приблиз. 2,5 кВт при давлении газа 1 бар.
- 1.4 Размер форсунок: 0,40 мм, 732000.
- 1.5 Данное устройство соответствует требованиям EN 521 и ANSI Z21.72 / 11.2.
- 1.6 Не допускайте износа шланга. Следите за тем, чтобы **ШЛАНГ НЕ СКРУЧИВАЛСЯ**.

2. СОВЕТ ПО БЕЗОПАСНОЙ ЭКСПЛУАТАЦИИ (Рис. 1)

- 2.1 Перед подключением убедитесь в том, что уплотнительные соединения устройства (1) находятся в правильном положении и в хорошем состоянии.
- 2.2 Данное устройство предназначено для использования только на открытом воздухе. Во избежание серьезной опасности **НЕ** используйте и не зажигайте данное устройство в неветилируемом пространстве, внутри помещений, в палатке, в транспортном средстве или других закрытых местах.
- 2.3 Убедитесь в отсутствии легко воспламеняющихся предметов и веществ вблизи устройства, как описано в разделе 5.5.
- 2.4 Подключение и замена баллона с СУГ производится в безопасном месте, на открытом воздухе, вдали от любых потенциальных источников возгорания, таких как открытый пламя, горелка или электрический обогреватель. Не осуществляйте подключение и замену баллона с СУГ в местах с большим скоплением людей.
- 2.5 Если в устройстве обнаружена утечка (запах газа), немедленно поместите его в хорошо проветриваемое место на открытом воздухе, вдали от источников возгорания. Затем уже можно провести осмотр и остановить утечку. Проверку утечек можно производить только на открытом воздухе. Запрещается проверять утечки с использованием открытого пламени. Используйте мыльную воду или аналогичные вещества.
- 2.6 Запрещается эксплуатировать устройство с поврежденными уплотнительными соединениями или утечкой, а также если устройство повреждено или плохо функционирует.
- 2.7 Запрещается оставлять устройство без присмотра в зажженном состоянии.
- 2.8 Следите за тем, чтобы на зажженной горелке не стояли пустые кастрюли.

3. ЭКСПЛУАТАЦИЯ УСТРОЙСТВА

- 3.1 Не касайтесь горячих поверхностей устройства во время или после его использования.
- 3.2 Хранение: Необходимо отсоединять баллон с СУГ от устройства, когда оно не используется. Баллон необходимо хранить в сухом, безопасном месте без каких-либо источников тепла. Избегайте воздействия солнечного света.
- 3.3 Запрещается использовать устройство не по назначению или в целях, для которых оно не предназначено.
- 3.4 Необходимо обращаться с устройством с осторожностью. Нельзя ронять устройство.

4. СБОРКА УСТРОЙСТВА (рис. 2).

- 4.1 Убедитесь, что ручка регулятора (2) находится в выключенном положении (повернута по часовой стрелке до конца).
- 4.2 Баллон (3) необходимо держать прямо при подключении к клапану.
- 4.3 Поместите клапан на верхнюю часть баллона (как показано на рис. 2).
- 4.4 Аккуратно заверните баллон в клапан до контакта с уплотнительным кольцом клапана. Запрещается подключать баллон с использованием соединений с неподходящими резьбами. **Соединение необходимо затянуть только от руки. Запрещается прикладывать излишние усилия во избежание повреждения клапана баллона.**
- 4.5 Убедитесь в полной герметизации газовых соединений. Проверку газовых соединений устройства необходимо выполнять снаружи. Запрещается проверять наличие утечек с помощью открытого огня. Используйте только теплый мыльный раствор, нанесите его на все соединения устройства. Любая утечка будет проявлена

в виде пузырьков вокруг зоны утечки. При наличии сомнений, либо звука или запаха газа, запрещается зажигать устройство. Отсоедините баллон и обратитесь к местному дилеру.

- 4.6 Поверните ножки (стойки котелка) (12) в их соответствующие рабочие положения в ветрозащитном экране (11).
- 4.7 Убедитесь в том, что горелка плотно прикручена. Теперь горелка готова к использованию.

5. ИСПОЛЬЗОВАНИЕ УСТРОЙСТВА (Рис. 2)

- 5.1 Установите соответствующую защиту пола (5) на ровной поверхности под горелкой. Убедитесь в том, что шланг полностью вытянут к газовому баллону. Храните газовый баллон вдали от тепла, выделяемого при использовании горелки.
- 5.2 Поверните регулятор клапана (2) против часовой стрелки и зажгите горелку, нажав на пьезоэлемент (9). Интенсивность пламени регулируется вращением регулятора клапана (2).
- 5.3 Горелка в зажженном состоянии должна стоять на максимально ровной поверхности без каких-либо перепадений. Перепадение горелки во время эксплуатации может привести к вспыхиванию пламени.
- 5.4 После использования горелки она должна быть полностью отключена, то есть регулятор клапана должен быть закручен по часовой стрелке до упора. После закручивания клапана пламя погаснет не сразу, а через некоторое время.
- 5.5 Расстояние до легко воспламеняющихся материалов на потолке и стенах должно составлять не менее 500 мм, **ИНАЧЕ** они могут загореться.

СОВЕТ! При использовании СУГ в холодную погоду на работу горелки влияют ряд факторов, которые можно предотвратить с помощью следующих мер. Факторы, влияющие на эффективность работы горелки:

- Смесь газа в баллоне с СУГ (смесь пропана, изобутана и бутана)
- Количество СУГ в баллоне
- Температура окружающей среды
- Температура баллона с СУГ

Меры по улучшению эффективности работы в холодных условиях:

- Разогрейте баллон с СУГ руками или под одеждой.

6. ЗАМЕНА БАЛЛОНА

- 6.1 Полностью закройте клапан. Убедитесь в том, что пламя погасло, и в отсутствии другого огня рядом. Переместите устройство наружу, подальше от других людей. Выкрутите баллон из клапана и замените уплотнительное кольцо устройства в случае его растрескивания или износа. Запрещается использовать соединения с неподходящими резьбами. Наверните клапан на резьбу винта баллона и затяните его от руки, как указано в разделе 4.

7. ОБСЛУЖИВАНИЕ

- 7.1 В случае падения давления или низкого давления газа он не будет гореть — проверьте наличие газа в баллоне (3). При наличии газа в баллоне возможно засорение форсунок (10). Чистка форсунок
- 7.2 Полностью закройте ручку регулятора (2) и отверните баллон (3).
- 7.3 Открутите горелку (4).
- 7.4 Отверните форсунку (10) от клапана с помощью 6 мм гаечного ключа.
- 7.5 Выполните чистку форсунок: для этого продуйте ее через небольшое отверстие в передней части. Запрещается использовать иглу неправильного размера, а также любые булавки и пр. для чистки — это может привести к повреждению отверстия и небезопасной работе устройства.
- 7.6 Установите форсунку и надежно закрепите ее для обеспечения герметичности соединения. Установите баллон в соответствии с инструкциями в разделе 4. Для дополнительной безопасности проверьте соединение с использованием теплого мыльного раствора. Образование пузырьков означает негерметичность соединения.
- 7.7 Крепко закрутите горелку.

8. ПРОВЕРКА И ОБСЛУЖИВАНИЕ

- 8.1 Убедитесь в том, что уплотнительные соединения находятся в правильном положении и в хорошем состоянии. Их необходимо проверять каждый раз при сборке устройства. В случае повреждения или износа уплотнительных соединений произведите их замену. Новые уплотнительные соединения можно приобрести у вашего местного дилера Primus.

9. ТЕХНИЧЕСКОЕ ОБСЛУЖИВАНИЕ И РЕМОНТ

- 9.1 Если неисправность невозможно устранить с помощью данной инструкции, устройство необходимо вернуть вашему местному дилеру Primus.
- 9.2 Запрещается выполнять любые другие виды обслуживания и ремонта кроме тех, что описаны здесь.
- 9.3 Не вносите никаких изменений в устройство, это может вызвать опасность его последующей эксплуатации.
- 9.4 С горелкой допускается использовать только заводской шланг, который **ЗАПРЕЩЕНО** заменять каким-либо шлангом, отличным от оригинала 732910.

10. ЗАПАСНЫЕ ЧАСТИ И АКСЕССУАРЫ

- 10.1 Используйте только оригинальные запчасти и аксессуары Primus. Во время сборки запчастей и аксессуаров будьте осторожны, не касайтесь горячих частей.
- 10.2 На данном устройстве разрешается использовать только баллоны с СУГ PRIMUS PowerGas 2202, 2206 и 2207 (с газовой смесью пропана, изобутана и бутана).
- 10.3 Запасные части

732000	Форсунка 0,42 мм
732440	Уплотнительное кольцо
732910	Шланг с клапаном
- 10.4 Если у вас возникли трудности с приобретением запчастей или аксессуаров, свяжитесь с вашим местным дистрибьютором Primus. Веб-сайт: www.primus.eu

FOR YOUR SAFETY

If you smell gas

1. Do not attempt to light appliance.
2. Extinguish any open flame.
3. Disconnect from fuel supply.

FOR YOUR SAFETY

Do not store or use gasoline or other liquids with flammable vapours in the vicinity of this or any other appliance.

DANGER CARBON MONOXIDE HAZARD



This appliance can produce carbon monoxide which has no odour. Using it in an enclosed space can kill you. Never use this appliance in an enclosed space such as a camper, tent, car or home.



Keep stove area clear and free from combustible materials, gasoline and other flammable vapors and liquids.



See too that no obstruction of combustion or ventilation occur.



See too that the flame on the appliance is steady. The flame shall always leave the stove straight upwards. Note! Wind may press the flame down under the burner, if that happens stop the stove immediately and move it to a wind protected area.



When the stove is in storage, the gas canister has to be disconnected.

POUR VOTRE SÉCURITÉ

Que faire si vous sentez du gaz :

1. Ne pas tenter d'allumer l'appareil.
2. Éteindre toute flamme.
3. Couper l'alimentation en gaz à la source.

POUR VOTRE SÉCURITÉ

Ne pas entreposer ni utiliser d'essence, ni d'autres liquides dont les vapeurs sont inflammables, à proximité du présent appareil ou de tout autre appareil.



DANGER OXYDE DE CARBONE

Le présent appareil peut produire de l'oxyde de carbone, un gaz inodore. L'utilisation de l'appareil dans un espace clos peut entraîner la mort. Ne jamais utiliser l'appareil dans un espace clos comme un véhicule de camping, une tente, une automobile ou une maison.



Écarter de la zone du réchaud tout matériel combustible, essence et autres vapeurs et liquides inflammables.



Veiller à ce qu'il n'y ait pas d'obstruction à la combustion ni à la ventilation.



Veiller à ce que la flamme de l'appareil soit stable. La flamme devrait toujours jaillir verticalement du réchaud. Attention! Le vent peut rabattre la flamme sous le brûleur. Si cela se produit, arrêter le réchaud immédiatement et le déplacer dans un endroit à l'abri du vent.



Lors de l'entreposage du réchaud, la cartouche de gaz doit en être séparée.