

WWW.PRIMUS.EU
for more information, inspiration or guidance

PRIMUS®

AERIL LARGE

USER MANUAL

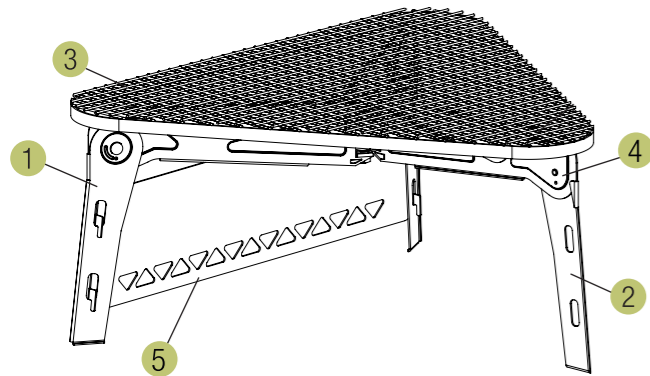
Primus AB Sweden
P.O. Box 6041 SE-171 06 Solna, Sweden
Tel: +46 8 564 842 30

54727

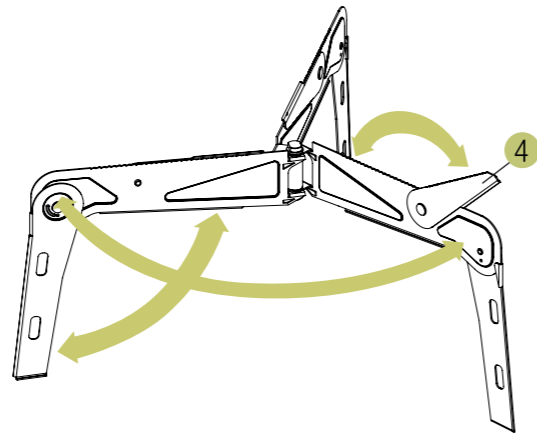
English / Deutsch / Français / Svenska / Suomi / Norsk / Dansk / Nederlands / Español /
Italiano / Hrvatski / Český / Magyar / Polski / Slovenski / РУССКИЙ / العربية



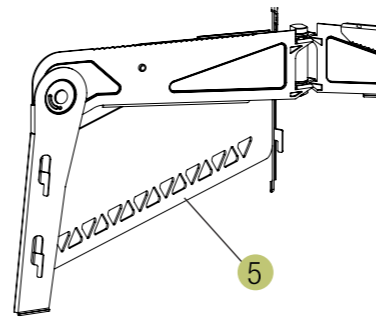
FREEDOM TO EXPLORE.

1.

Number explanation in folder / Anzahl Erläuterung der Broschüre / Nombre Explication à la brochure / Nummerförklaring i häftet / Numero selitykset kirjanen / Nummerförklaring i heftet / Nummerförklaring i folderen / Nummer toelichting binnen in de folder / Número Explicación del folleto / Spiegazione dei numeri nella cartella / Objašnjenje broja u mapi / Vysvětlení číslování ve složce / A katalógusban szereplő számok magyarázata / Objašnjenje numeraciji w folderze / Oštevilčeni deli izdelka so pojasnjeni v navodilih / Разъяснение номеров в буклете / دلچملا ي ف مقررلا حرش

2.

Number explanation in folder / Anzahl Erläuterung der Broschüre / Nombre Explication à la brochure / Nummerförklaring i häftet / Numero selitykset kirjanen / Nummerförklaring i heftet / Nummerförklaring i folderen / Nummer toelichting binnen in de folder / Número Explicación del folleto / Spiegazione dei numeri nella cartella / Objašnjenje broja u mapi / Vysvětlení číslování ve složce / A katalógusban szereplő számok magyarázata / Objašnjenje numeraciji w folderze / Oštevilčeni deli izdelka so pojasnjeni v navodilih / Разъяснение номеров в буклете / دلچملا ي ف مقررلا حرش

3.

Number explanation in folder / Anzahl Erläuterung der Broschüre / Nombre Explication à la brochure / Nummerförklaring i häftet / Numero selitykset kirjanen / Nummerförklaring i heftet / Nummerförklaring i folderen / Nummer toelichting binnen in de folder / Número Explicación del folleto / Spiegazione dei numeri nella cartella / Objašnjenje broja u mapi / Vysvětlení číslování ve složce / A katalógusban szereplő számok magyarázata / Objašnjenje numeraciji w folderze / Oštevilčeni deli izdelka so pojasnjeni v navodilih / Разъяснение номеров в буклете / دلچملا ي ف مقررلا حرش



ENGLISH

DEUTSCH

FRANÇAIS

SVENSKA

SUOMI

NORSK

DANSK

NEDERLANDS

ESPAÑOL

ITALIANO

HRVATSKI

ČESKÝ

MAGYAR

POLSKI

SLOVENSKI

РУССКИЙ

ةيبرعلا

FREEDOM TO EXPLORE.

Ever since the establishment of Primus in 1892, our Swedish engineers have been internationally recognised for designing stoves for explorers and adventurers. It is our genuine passion for adventure and technical solutions that has been the reason for the success of Primus innovations for more than 125 years.

No matter what level of adventure you want to embark on, we want to equip you with functional and reliable products that will be your valued companion for life. So, read this manual carefully and make sure your cooking is as safe, fun and tasty as it should to be.

Enjoy your food - enjoy life in the outdoors!

A FEW WORDS ABOUT SAFETY.

As you are handling open fire, we would like to draw your attention to some important points before you start.

- Read the instructions carefully before you start using the Aerial (fire rack).
- Never use the fire rack indoors or in places without a free flow of air, and make sure there is good ventilation during use.
- Never leave a lit fire unsupervised, and make sure that flammable materials are kept well away from the fire rack during use.
- Make sure that before you leave, the fire is out and that there is no risk for the fire to start again or spread.
- Do not modify or alter the fire rack's functionality by yourself. Carefully follow the instructions how assembly, manage and pack away.
- Save this instruction manual for future reference.

IMAGE EXPLANATION

PRODUCT OVERVIEW & PRODUCT DETAILS

(SEE ILLUSTRATIONS ON THE FLAP TO THE LEFT)

- 1 Grill bridge
- 2 Foldable Legs
- 3 Grill grate
- 4 Foldable supports
- 5 Windshield

ASSEMBLY AND USE.

EN

1. Open the grill bridge 1 (image 1), fold out the legs 2 completely as shown in picture 2 and place it on an even surface.
2. Put the grill grate 3 on top of the grill bridge 1 (image 1).
3. Attach the windshield 5 to the legs if needed, as shown in image 3.

MANAGING.

1. You are ready to light the fire under the Aerial and to start cooking! To adjust the height of the grill grate, you may use the foldable supports 4. Beware that the supports can be hot, use a stick or a pair of tongs.

PACKING AWAY. IMPORTANT: Let the fire burn out or extinguish it with water. Allow the fire rack to cool down before packing it away, as the parts may still be hot.

1. Remove the windshield and grill grate. Fold up the legs and grill bridge. Pack them away in your carrying bag.

For inspiration and help visit our webpage: www.primus.eu

MAINTAINING YOUR AERIL.

Regular cleaning and maintenance of your fire rack will extend its life. If the fire rack needs to be repaired, contact Primus. The contact details are available on the reverse of this instruction manual.

A SAFE PLACE FOR OPEN FIRE.

IMPORTANT: Choose a place for your fire where there is no risk of it spreading or causing damage to soil and vegetation. Gravel or sandy ground is best.

Moss, peat bogs and humus-rich forest soils are less suitable. Not only is the fire more likely to spread, but it can smoulder unnoticed in the ground and then flare up again later.

Do not build a fire on or next to rock. The heat will crack the rock, causing disfiguring scars that will never heal.

Be sure to protect the area around the fireplace.

Always check the local laws and regulations regarding how and where to start an open fire. Respect fire bans!

GRILLED NECTARINES WITH CARAMEL SAUCE AND HAZELNUTS.

RECIPE: HENRIK ORRE

2 Nectarines
1 Jar Dulche the leche
Chopped hazelnuts
White chocolate

Chop hazelnuts and chocolate, set aside. Divide the nectarines in the middle and remove the seed. Place the nectarines on the grill with the meat side down and grill until the surface has a nice color. Turn the fruits and fill the hole from the seed with Dulche the leche. Sprinkle the chopped hazelnuts and chocolate on top. Leave the nectarines for a few minutes until the sauce and chocolate started to melt. Enjoy!

FREIHEIT FÜR DEINE OUTDOOR- ABENTEUER.

Seit der Gründung von Primus 1892, haben unsere schwedischen Ingenieure passioniert an der Entwicklung von Kochern, für alle Abenteurer, Outdoor-Fans, Camper und Expeditionisten gearbeitet und haben dadurch an internationaler Bekanntheit gewonnen. Unsere einzigartige Leidenschaft für Abenteuer und technische Detail-Lösungen, sind für sämtliche Innovationen von Primus - innerhalb der letzten 125 Jahre - verantwortlich.

Es ist egal, auf welches Abenteuer du dich einlässt. Wir statten dich mit funktionalen und zuverlässigen Produkten aus. Sie werden deine lebenslangen, wertvollen Begleiter sein. Schau diese Anleitung sorgfältig durch, damit du so viel Sicherheit, Freude und Inspirationen wie möglich, erhältst.

Genieße dein Essen – genieße das Leben in der Natur!

EIN PAAR PUNKTE ZUR SICHERHEIT.

Beim Umgang mit offenem Feuer möchten wir dich, bevor du loslegst, auf einige wichtige Punkte aufmerksam machen.

- Lies dir diese Anleitung sorgfältig durch, bevor du den Aerial (das Feuergestell) benutzt.
- Benutze das Feuergestell niemals in geschlossenen Räumen oder an Orten ohne Luftzufuhr und gewährleiste eine ausreichende Belüftung während der Benutzung.
- Lasse ein offenes Feuer niemals unbeaufsichtigt und versichere dich, dass keine brennbaren Materialien in der Nähe des Feuers liegen.
- Versichern dich, bevor du gehst, dass das Feuer aus ist und kein Risiko besteht, dass es sich erneut entzündet oder verbreitet.
- Modifiziere oder verändere nichts an der Funktion des Feuergestells. Befolge genau die Anweisungen, wie es zusammengebaut, benutzt und wieder eingepackt wird.
- Bewahre diese Hinweise auf, damit du sie immer wieder lesen kannst.

BILDERKLÄRUNG

PRODUKTÜBERSICHT & PRODUKTINFORMATIONEN

(SIEHE ABBILDUNG AUF DER KLAPPE LINKS)

- 1 Grillbrücke
- 2 Ausklappbare Beine
- 3 Grillrost
- 4 Ausklappbare Stützen
- 5 Windschutz

ZUSAMMENBAU UND BENUTZUNG.

DE

1. Öffnen Sie die Grillbrücke 1 (Abbildung 1), klappen Sie die Standbeine 2 komplett, wie auf Abbildung 2, aus und stellen Sie sie auf eine ebene Oberfläche.
2. Legen Sie den Grillrost 3 auf die Grillbrücke 1 (Abbildung 1).
3. Befestigen Sie, nach Bedarf, den Windschutz 5 an den Beinen, wie auf Abbildung 3.

BEDIENUNG.

1. Sie können nun das Feuer unter dem Aerial anzünden und anfangen zu kochen! Um die Höhe des Grillrosts einzustellen, können Sie die ausklappbaren Stützen 4 benutzen. Achten Sie darauf, dass die Stützen heiß sein können, benutzen Sie einen Stock oder eine Zange.

EINPACKEN. WICHTIG: Lasse das Feuer ausbrennen oder lösche es mit Wasser. Lasse das Feuergestell abkühlen bevor du es zusammenpackst, da die Teile noch heiß sein können.

1. Entferne den Windschutz und Grillrost. Klappe die Beine und das Gestell zusammen. Packe es dann in die Tragetasche.

For inspiration and help visit our webpage: www.primus.eu

WARTUNG DEINES AERIL.

Regelmäßige Reinigung und Pflege verlängert die Lebenszeit deines Feuergestells. Wenn der Aerial repariert werden muss, kontaktiere bitte Primus. Die Kontaktdaten findest du auf der Rückseite dieser Bedienungsanleitung.

EIN SICHERER PLATZ FÜR OFFENES FEUER. **WICHTIG:**

Wähle für das offene Feuer einen Platz, bei dem keine Gefahr besteht, dass es sich ausbreitet oder Schäden am Boden oder der Vegetation verursacht. Kies- oder Sandböden sind am besten geeignet.

Moos, Torfmoore und humusreiche Waldböden sind weniger geeignet. Es besteht nicht nur eine größere Gefahr, dass sich das Feuer ausbreitet, es kann auch unbemerkt im Boden schwelen und später wieder aufflammen.

Entzünde kein Feuer auf oder neben Felsen. Die Hitze kann den Stein/Felsen brechen und Risse verursachen, die niemals wieder verschwinden.

Achte darauf, dass du den Bereich um den Feuerplatz schützt.

Überprüfe immer die örtlichen Gesetze und Vorschriften, wie und wo ein offenes Feuer erlaubt ist. Respektiere Feuerverbote!

GEGRILLTE NEKTARINEN MIT KAREMELL-SOSSE UND HASELNÜSSEN.

REZEPT: HENRIK ORRE

2 Nektarinen
1 Glas Dulce de leche
Gehackte Haselnüsse
Weiße Schokolade

Haselnüsse und Schokolade hacken und zur Seite stellen. Die Nektarinen in der Mitte teilen und den Kern entfernen. Lege die Nektarinen, mit der aufgeschnittenen Seite nach unten, auf den Grill und grille sie, bis die Oberfläche eine schöne Farbe bekommt. Drehe die Früchte und fülle die Aushöhlungen, in denen vorher der Kern war, mit Dulce de leche. Streue die gehackten Haselnüsse und die Schokolade darüber. Lassen die Nektarinen noch ein paar Minuten auf dem Grill, bis die Soße und die Schokolade anfangen zu schmelzen. Guten Appetit!

LA LIBERTÉ D'EXPLORER.

Depuis la création de Primus en 1892, le savoir-faire de nos ingénieurs suédois ont été internationalement reconnus pour leur conception de réchauds pour explorateurs et aventuriers. Notre passion pour l'aventure et les innovations techniques font le succès des produits Primus depuis plus de 125 ans.

Quel que soit le type d'aventure dans lequel vous vous lancez, les produits solides et pratiques de Primus seront vos compagnons de voyage pour la vie. Lire attentivement ce mode d'emploi pour apprendre à utiliser votre grille de cuisson en toute sécurité et faire de la préparation de votre repas une délicieuse partie de plaisir.

Savourez votre repas et de passer de bons moments en pleine nature !

LA SÉCURITÉ AVANT TOUT.

Vous êtes sur le point de cuire des aliments sur un feu de camp et nous aimerions attirer votre attention sur les points suivants :

- Lisez le mode d'emploi attentivement avant d'utiliser votre grille de cuisson pour feu de camp, Aeril.
- N'utilisez jamais votre grille de cuisson pour feu de camp, ou dans des espaces confinés, et prêtez attention à bien ventiler votre feu.
- Ne laissez jamais un feu allumé sans surveillance et assurez-vous que les matériaux inflammables sont maintenus loin de la grille pendant l'utilisation.
- Assurez-vous d'éteindre le feu avant de partir afin que le feu ne risque pas de se rallumer ou de s'étendre.
- Ne tentez pas de modifier les fonctionnalités du support de cuisson par vous-même. Suivez scrupuleusement les instructions de montage, de cuisson, et de rangement.
- Conservez ce mode d'emploi, vous pourriez avoir besoin de le relire.

IMAGE EXPLANATION

PRODUCT OVERVIEW & PRODUCT DETAILS

(SEE ILLUSTRATIONS ON THE FLAP TO THE LEFT)

- 1 Cadre de support
- 2 Pieds pliables
- 3 Grille de cuisson
- 4 Supports de grille pliables
- 5 Protection contre le vent

MONTAGE ET UTILISATION.

1. Dépliez le cadre de support 1 (voir schéma 1) et les pieds 2 comme indiqué sur le schéma 2 et placez le support sur une surface plane.
2. Disposez la grille de cuisson 3 sur les supports de grille pliables 1 (voir schéma 1)
3. Si besoin est, fixez la protection contre le vent 5 aux pieds de l'appareil, comme indiqué sur le schéma 3.

FR

CUISSON.

1. Pour faire cuire des aliments, allumez votre feu de camp. Vous pouvez ajuster la hauteur de la grille de cuisson à l'aide des supports de grille pliables 4. Attention, les supports peuvent être brûlants, utilisez un bâton ou une paire de pinces pour les saisir.

RANGEMENT. IMPORTANT: Laissez le feu s'éteindre de lui-même ou versez de l'eau sur le feu. Attendez que la grille de cuisson ait refroidi avant de la ranger : certains composants risqueraient d'être encore brûlants.

1. Démontez la grille de cuisson et le pare-vent. Repliez les pieds et les supports de grille. Rangez le tout dans le sac de rangement.

Pour plus d'idées et d'instructions, rendez-vous sur www.primus.eu

ENTRETIEN.

Un nettoyage et un entretien régulier de votre grille de cuisson prolongera sa durée de vie. Si la grille de cuisson a besoin d'être réparée, merci de contacter Primus. Vous trouverez les coordonnées au dos de ce mode d'emploi.

CHOISIR UN EMPLACEMENT SÉCURISÉ POUR VOTRE FEU DE CAMP.

IMPORTANT: Choisissez un endroit ne présentant aucun risque que le feu se répandre ou ne cause des dommages au sol et à la végétation. Le sol en gravier ou sable sont les meilleurs choix.

Évitez les terrains recouverts de mousse, les tourbières et les sols forestiers à forte concentration en humus. Le feu peut s'étendre et risque également de couvrir sous la surface du sol et se rallumer plus tard.

N'allumez pas de feu sur ou près de pierres. Avec la chaleur des flammes, les pierres vont se craqueler et des stries irréversibles vont apparaître.

Attention à bien protéger les environs immédiats du feu de camp.

Vérifiez toujours les lois et les réglementations en vigueur pour les feux de camp. Enfin, respectez l'interdiction de feux en plein air !

NECTARINES GRILLÉES, SAUCE CARAMEL ET NOISETTES.

RECETTE: HENRIK ORRE

2 Nectarines
1 Pot de lait concentré
Noisettes hachées
Chocolat blanc

Hachez les noisettes et le chocolat. Réservez. Coupez les nectarines en deux et enlevez le noyau. Déposez les nectarines sur la grille de cuisson pulpe côté grille jusqu'à ce qu'elles prennent une belle couleur dorée. Retournez les fruits et remplissez la cavité du noyau avec de le lait concentré. Saupoudrez d'éclats de chocolat blanc et de noisettes. Il ne vous reste plus qu'à déguster !



FRIHET ATT UPPTÄCKA.

Ända sedan starten 1892 har våra svenska ingenjörer på Primus varit internationellt uppmärksammade för att konstruera kök för upptäckare och äventyrare. Det är vår genuina passion för äventyr och tekniska lösningar som ligger bakom Primus framgångsrika innovationer sedan 125 år.

Oavsett hur ditt äventyr ser ut så vill vi utrusta dig med funktionella och pålitliga produkter som kommer att hänga med dig på upptäcktsfärder livet ut. Så, läs den här manualen noga för att vara säker på att du lagar god och rolig mat på ett säkert sätt.

Njut av maten - njut av livet ute!

NÅGRA ORD OM SÄKERHET.

Innan du handskas med öppen eld är det viktigt att du läser igenom och är medveten om dessa säkerhetspunkter.

- Läs instruktionerna noga innan du börjar använda Aerial (grillgaller med ben).
- Använd aldrig grillgallret inomhus eller på platser utan fritt luftflöde. Se till att ventilationen är god vid användning.
- Håll alltid uppsikt över elden och se till att eldfarliga material förvaras på säkert avstånd från elden och grillgallret vid användning.
- Se alltid till att elden är helt släckt när du lämnar platsen samt se till att det inte finns någon risk för att elden blossar upp igen eller sprids.
- Ändra inte grillgallrets funktion själv. Följ instruktionerna för montering, hantering och hoppackning noga.
- Spara dessa instruktioner för framtida behov.

SE

BILDFÖRKLARING.

PRODUKTÖVERSIKT & PRODUKTDETALJER

(SE ILLUSTRATIONEN PÅ UTVIKET TILL VÄNSTER)

- 1 Grillställning
- 2 Utfällbara ben
- 3 Grillgaller
- 4 Utfällbara stöd
- 5 Vindskydd

MONTERING OCH ANVÄNDNING.

1. Öppna grillställningen **1** (bild 1), vik ut benen **2** på det sätt som visas i bild 2 och placera ställningen på en jämn yta.
2. Sätt grillgallret **3** ovanpå grillställningen **1** (bild 1).
3. Om det är nödvändigt, fäst vindskyddet **5** i benen som visas på bild 3.

SE

HANTERING.

1. Du är redo att tända elden under Aerial och börja laga mat! För att justera grillgallrets höjd kan du använda de utfällbara stöden **4**. Tänk på att stöden kan vara varma. Använd en tång eller ett annat lämpligt verktyg för att fälla ut dem.

NEDMONTERING. VIKTIGT:

Låt elden dö ut helt eller släck den med vatten. Låt grillgallret och ställningen svalna innan du packar ihop dem, eftersom delarna fortfarande kan vara varma.

1. Ta bort vindskyddet och grillgallret. Fäll ihop benen och ställningen. Packa ned dem i väskan.

För inspiration och hjälp, besök vår hemsida: www.primus.se

UNDERHÅLL DIN AERIL.

Om du rengör och underhåller ditt grillgaller kommer det att hålla längre. Om gallret behöver repareras kan du kontakta Primus. Kontaktinformation hittar du på baksidan av denna instruktionsmanual.

EN SÄKER PLATS FÖR ÖPPEN ELD.

VIKTIGT: Välj en säker plats att göra upp eld på. Det skall inte finnas någon risk för elden att sprida sig eller orsaka skada på mark och vegetation. Grus eller sandig mark är bäst.

Mossa, torvmossar och näringsrik jord är mindre lämpliga, detta för att det dels finns en större risk för att elden sprider sig, men även för att det kan uppstå oupptäckt glöd i marken som kan flamma upp igen senare.

Gör aldrig upp eld på eller precis bredvid klippor och berg. Elden kan få stenen att spricka, vilket gör att den får missformningar som aldrig kan läkas.

Se till att skydda området runt eldplatsen.

Kontrollera alltid lokala lagar och regler för hur och var du får elda i området. Respektera alltid eldförbud!

GRILLADE NEKTARINER MED KOLASÅS OCH HASSELNÖTTER.

RECEPT: HENRIK ORRE

2 nektariner
1 burk Dulche de Leche
Hackade hasselnötter
Vit choklad

Hacka hasselnötter och choklad, lägg åt sidan. Dela nektarinerna på mitten och ta ur kärnan. Lägg nektarinerna på grillen med köttssidan nedåt och grilla tills ytan fått en fin färg. Vänd på frukterna och fyll hålet från kärna med Dulche the leche. Strö över de hackade hasselnötterna och chokladen. Låt nektarinerna ligga i ett par minuter tills såsen och chokladen börjat smälta. Njut!



VAPAAUS TUTUSTUA UUTEEN.

Primuksen perustamisesta, vuodesta 1892 lähtien, ruotsalaiset insinöörimme ovat saaneet kansainvälistä tunnustusta liesien rakentamisesta luonnossa liikkuville ja seikkailijoille. Aito intohimomme seikkailuun ja teknisiin ratkaisuihin on ollut Primuksen innovaatioiden menestyksen takana jo yli 125 vuoden ajan.

Mihin tahansa seikkailuun oletkin suuntaamassa, haluamme varustaa sinut toimivilla ja luotettavilla tuotteilla, joista voi tulla arvokkaita kumppaneita elämäsi varrelle. Lue siis tämä ohjekirja huolellisesti ja varmista, että ruoanlaittosi on juuri niin turvallista, hauskaa ja maukasta, kuin sen tuleekin olla.

Nauti ruoastasi – nauti ulkoilmaelämästä!

PARI SANAA TURVALLISUUDESTA.

Koska olet tekemisissä avotulen kanssa, haluamme kiinnittää huomiosi joihinkin asioihin ennen aloittamista.

- Lue ohjeet huolellisesti, ennen kuin alat käyttää Aerilia (grilliritilä).
- Älä koskaan käytä grilliritilää sisätiloissa tai tiloissa, joissa ei ole hyvä ilmanvaihto, ja varmista tarpeellinen tuuletus tuotetta käytettäessä.
- Älä koskaan jätä tulta ilman valvontaa, ja pidä tulenarat materiaalit pois grilliritilän läheisyydestä sen käytön aikana.
- Varmista ennen lähtöäsi, että tuli on sammunut ja ettei tulen syttyminen uudelleen tai sen leviäminen ole mahdollista.
- Älä muuta tai korjaa grilliritilän toimintoja itse. Seuraa huolellisesti ohjeita grilliritilän kokoamiseksi, purkamiseksi ja pakkaamiseksi.
- Säilytä ohjeet tulevaa käyttöä varten.

KUVASELITYKSET.

TUOTTEEN YLEISKATSAUS JA TUOTETIEDOT

(KUVITUSKUVA NÄHTÄVISSÄ VASEMMALLA)

- 1 Grilliteline
- 2 Taitettavat jalat
- 3 Grilliarina
- 4 Taitettavat tuet
- 5 Tuulensuoja

KOKOAMINEN JA KÄYTTÖOHJE.

1. Avaa grilliteline **1** (kuva 1), taita auki jalat **2** kuten kuvassa 2 ja aseta tasaiselle alustalle.
2. Aseta grilliarina **3** grillitelineen **1** päälle (kuva 1).
3. Aseta tarvittaessa tuulensuoja **5** jalkoihin, kuten kuvassa 3.

KÄYTTÖ.

1. Voit nyt sytyttää tulen Aerilin alle ja aloittaa ruoanlaiton! Voit käyttää taitettavia tukia **4** säätääksesi grilliarinan korkeutta. Otathan huomioon, että tuet voivat olla kuumia. Käytä apuna keppiä tai pihtejä.

PAKKAAMINEN. TÄRKEÄÄ: Anna tulen sammua tai sammuta se vedellä. Anna grilliritilän jäähtyä ennen pakkaamista, koska sen osat voivat yhä olla kuumia.

1. Poista tuulensuoja ja grilliritilä. Taita kokoon jalat ja grilliteline. Pakkaa ne kantokassiin.

Löydä apua tai inspiraatiota kotisivuiltamme: www.primus.eu

NÄIN HUOLLAT AERILIASI.

Säännöllinen puhdistus ja huolto pidentävät grilliritilän käyttöikää. Jos grilliritilää on korjattava, otathan yhteyttä Primukseen. Löydät yhteystiedot tämän ohjekirjan kääntöpuolelta.

TURVALLINEN PAIKKA AVOTULELLE.

TÄRKEÄÄ: Valitse tulelle paikka, jossa tulen leviäminen tai maaperän tai kasvuston vahingoittuminen eivät ole mahdollista. Sora tai hiekka soveltuvat tähän parhaiten.

Sammal, turvesuo tai multaiset metsämaat eivät ole yhtä soveliaita tämän laitteen käyttöön levitä, mutta se voi myös kyteä huomaamatta ja syttyä myöhemmin uudelleen.

Älä kokoa grilliritilää kiven päälle tai niiden läheisyyteen. Kuumuus saa kiven halkeamaan ja aiheuttaa halkeamia, jotka eivät enää korjaannu.

Varmista pystyttämäsi tulisijan ympäristön suojaaminen.

Tarkistathan aina paikalliset säädökset ja lait avotulen sytyttämiseen soveltuvista paikoista ja tavoista. Kunnioita tulen käyttökieltoa!

GRILLATUT NEKTARIINIT KARAMELLIKASTIKKEELLA JA HASSELPÄHKINÖILLÄ.

OHJE: HENRIK ORRE

2 nektariinia
1 purkki Dulce de Lecheä
Murskattuja hasselpähkinöitä
Valkosuklaata

Murskaa hasselpähkinät ja valkosuklaa ja aseta ne sivuun. Halkaise nektariinit keskeltä ja poista niistä siemenet. Aseta nektariinit grillille hedelmäliha alaspäin ja grillaa, kunnes niiden pinta on saanut kauniin värin. Käännä hedelmät ja täytä siemenkolo Dulce de Lechellä. Sirottele murskatut hasselpähkinät ja valkosuklaa hedelmien päälle. Jätä nektariinit hetkeksi paikoilleen, kunnes kastike ja suklaa alkavat sulaa. Nauti!

FRIHET TIL Å UTFORSKE.

Helt siden Primus ble etablert i 1892, har de svenske ingeniørene våre vært kjente verden over for å designe matlagingsløsninger til de utforskende og eventyrlystne. Vår ekte lidenskap for opplevelser og tekniske løsninger har vært grunnlaget til suksessen til Primus sine innovasjoner i over 125 år.

Uansett nivået på opplevelsen du begir deg ut på, ønsker vi å utstyre deg med funksjonelle og pålitelige produkter som vil være verdifulle følgesvenner hele livet ditt. Les derfor denne bruksanvisningen nøye og forsikre deg om at matlagingen er så sikker, morsom og smakfull som den skal være.

Nyt maten – nyt livet i naturen!

NOEN ORD OM SIKKERHET.

Når du håndterer åpen ild, ønsker vi at du retter oppmerksomheten mot en del viktig informasjon før du begynner.

- Les instruksene nøye før du begynner å bruke Aerial (grill- og bålstativet).
- Bruk aldri grill- og bålstativet innendørs eller på steder uten fri lufttilstrømning, og sørg for at det alltid er god ventilasjon under bruk.
- Forlat aldri et påtent bål uobservert, og sørg for at brennbart materiale holdes langt unna grill- og bålstativet under bruk.
- Før du drar må du sørge for at flammen er slukket og at det ikke er noen risiko for at flammen kan blusse opp igjen og spre seg.
- Ikke juster eller forandre på grill- og bålstativets funksjoner selv. Følg instruksene om hvordan du skal sette opp, bruke og pakke bort grill- og bålstativet nøye.
- Ta vare på denne manualen slik at du kan slå opp i den i fremtiden.

NO

BILDEFORKLARING.

PRODUKTOVERSIKT & PRODUKTDETALJER

(SE ILLUSTRASJONER PÅ KLAFFEN TIL VENSTRE)

- 1 Grillbro
- 2 Sammenleggbare bein
- 3 Grillrist
- 4 Sammenleggbare støtter
- 5 Vindskjerm

OPPSETT OG BRUK.

1. Åpne grillbroen **1** (bilde 1), strekk beina **2** helt ut, som vist på bilde 2, og plasser den på en jevn overflate.
2. Plasser grillristen **3** oppå grillbroen **1** (bilde 1).
3. Fest vindskjermen **5** på beinene ved behov, som vist på bilde 3.

HÅNDBTERING.

1. Du er klar til å tenne opp under Aerial og begynne matlagingen! For å justere grillens høyde, kan du bruke de sammenleggbare støttene **4**. Vær obs på at støttene kan være varme, så bruk en pinne eller en tang.

PAKK BORT. VIKTIG: La flammen brenne ut eller slukk den med vann. La grill- og bålstativet kjøle seg ned før du pakker det bort, da noen av delene fortsatt kan være varme.

1. Ta av vindskjermen og grillristen. Brett beinene og grillbroen sammen. Pakk dem bort i bagen din.

For inspirasjon og hjelp, besøk nettsiden vår: www.primus.eu

NO

TA VARE PÅ AERILEN DIN.

Regelmessig vask og vedlikehold vil forlenge varigheten til grill- og bålstativet. Dersom grill- og bålstativet trenger reparasjon, kontakt Primus. Kontaktinformasjon står skrevet på baksiden av denne bruksanvisningen.

ET SIKKERT STED TIL ÅPEN FLAMME.

VIKTIG: Velg et ildsted hvor det ikke er noen risiko for flammespredning eller ødeleggelser av grunn og vegetasjon. Grus- eller sandgrunn er det beste.

Mose-, myr- og jordrik skoggrunn er mindre egnet. Ikke bare er sjansen for at flammen sprer seg større, den kan også ulme ubemerket i grunnen og blusse opp ved et senere tidspunkt.

Ikke sett opp bål på eller ved siden av en stein. Varmen lager sprekker i steinen som lager deformerte arr som aldri vil leges.

Sørg for å beskytte området rundt ildstedet.

Sjekk alltid lokalt lovverk og reglement om hvordan og hvor man kan starte åpen ild. Respekter ildforbud!

GRILLEDE NEKTARINER MED KAREMELLSAUS OG HASSELNØTTER.

OPPSKRIFT: HENRIK ORRE

2 nektariner
1 Glass Dulce de leche
Hakkede hasselnøtter
Hvit sjokolade

Hakk hasselnøttene og sjokoladen, og sett dem til siden. Del nektarinene på midten og fjern steinene. Sett nektarinene på grillen med kjøttssiden vendt nedover og grill til overflaten har fått en fin farge. Snu fruktene og fyll hullet i midten med Dulce de leche. Strø over hakkede hasselnøtter og sjokolade. La nektarinene hvile i et par minutter til sausen og sjokoladen har begynt å smelte. Vel bekomme!

FRIHED TIL AT UDFORSKE.

Lige siden grundlæggelsen af Primus i 1892 har vores ingeniører været internationalt anerkendt for at designe madlavningsmuligheder til eventyrere verden over. Det er vores store passion for nye opdagelser og tekniske løsninger, der har været grundlaget for Primus' succesfulde opfindelser gennem mere end 125 år.

Uanset eventyrets karakter kan vi udstyre dig med funktionelle produkter, der vil blive pålidelige følgesvende på turen og gennem livet. Gennemlæs denne manual grundigt, så madlavningen bliver både tryk, sjov og velsmagende.

Nyd din mad – nyd din tid i naturen!

ET PAR ORD OM SIKKERHED.

Eftersom det handler om åben ild, vil vi gerne henlede din opmærksomhed på et par vigtige punkter, før du starter:

- Læs instruktionerne grundigt, før du begynder at bruge Aeril (bålstativ).
- Brug aldrig bålstativet indendørs eller på steder uden fri lufttilstrømning. Sørg for god ventilation under brug.
- Efterlad aldrig ild uden opsyn. Sørg for, at brændbare materialer forbliver i sikker afstand af ilden.
- Inden du forlader ilden, skal du sikre dig, at den er slukket, ikke kan blusse op på ny og ikke har mulighed for at sprede sig.
- Foretag ikke ændringer og omarbejd ikke bålstativet. Følg nøje instruktionerne for, hvordan du monterer, anvender og pakker produktet sammen.
- Gem denne manual til senere brug.

BILLEDFORKLARING.

PRODUKTOVERSIGT & PRODUKTDETALJER

(SE ILLUSTRATIONER PÅ INDERSIDEN)

- 1 Grillbro
- 2 Sammenfoldelige ben
- 3 Grillrist
- 4 Sammenfoldelige støtter
- 5 Vindskærm

MONTERING OG BRUG.

1. Åbn grillbroen **1** (jf. billede 1), fold benene helt ud **2** som vist på billede 2 og stil den på en plan flade.
2. Læg grillristen **3** på grillbroen **1** (jf. billede 1).
3. Fastgør vindskærmen **5** til benene om nødvendigt som vist på billede 3.

HÅNDBTERING.

1. Du er klar til at tænde bålet under din Aeril, så du kan komme i gang med madlavningen! Når du skal justere grillristens højde, kan du bruge de sammenfoldelige støtter **4**. Pas på! Støtterne kan være varme. Brug derfor en pind eller en tang.

SAMMENPAKNING. VIGTIGT: Lad bålet brænde ud eller sluk det med vand. Lad bålstativet køle ned, før du pakker det sammen, da delene stadig kan være varme.

1. Fjern vindskærmen og grillristen. Fold benene og grillbroen sammen. Pak dem væk i bæreposen.

Ønsker du inspiration og hjælp, kan du besøge vores hjemmeside: www.primus.eu

DK

VEDLIGEHOVELDELSE AF DIN AERIL.

En regelmæssig rengøring og vedligeholdelse af bålstativet vil forlænge dets levetid. Hvis stativet har brug for reparation, bedes du kontakte Primus. Kontaktoplysningerne er tilgængelige på bagsiden af denne manual.

ET SIKKERT STED TIL ÅBEN ILD.

VIGTIGT: Sørg for at vælge et sted til dit bål, hvor der ikke er nogen fare for, at ilden spreder sig eller skader jord og vegetation. Grus eller et sandet underlag er bedst.

Mos, tørv, mose eller muldjord er mindre egnede. Her kan ilden nemmere sprede sig, ligesom gløder ganske ubemærket kan blusse op på ny.

Byg ikke bålet på eller ved siden af sten. Varmen vil få stenen til at sprække.

Beskyt området omkring bålstedet.

Følg altid de lokale love og bestemmelser for, hvor der må tændes åben ild. Respektér ildforbud!

GRILLEDE NEKTARINER MED KAREMELSAUCE OG HASSELNØDDER.

OPSKRIFT: HENRIK ORRE

2 nektariner
1 glas Dulce de leche
Hakkede hasselnødder
Hvid chokolade

Hak hasselnødderne og chokoladen. Stil blandingen til side. Skær nektarinerne over på midten og fjern stenene. Læg nektarinerne på grillristen med frugtkødet nedad. Grill dem, indtil overfladen har en god farve. Vend frugterne og udfyld hullet, der hvor stenen sad, med Dulce de leche. Drys de hakkede hasselnødder og chokoladen hen over. Lad nektarinerne blive liggende et par minutter, indtil karamelsaucen og chokoladen er begyndt at smelte. Velbekomme!

DE VRIJHEID OM TE ONTDEKKEN.

Al sinds de oprichting van Primus in 1982, worden onze Zweedse ingenieurs internationaal erkend voor het ontwerpen van branders voor ontdekkingsreizigers en avonturiers. Al meer dan 125 jaar zijn onze passie voor avontuur en technische oplossingen de reden voor het succes van Primus innovaties.

Het maakt niet uit op welk niveau van avontuur u wilt beginnen, we willen u voorzien van functionele en betrouwbare producten die een gewaardeerde metgezel voor het leven zullen zijn. Lees deze gebruiksaanwijzing aandachtig door en zorg ervoor dat u lekker en op een veilige en leuke manier kunt koken.

Geniet van uw eten - geniet van het buitenleven!

ENKELE WOORDEN OVER VEILIGHEID.

Aangezien u met open vuur bezig bent, willen we uw aandacht vestigen op een aantal belangrijke punten alvorens u begint.

- Lees de instructies zorgvuldig door voordat u de Aeryl gaat gebruiken.
- Gebruik het vuurrek nooit binnenshuis of op plekken zonder vrije luchtstroom, en zorg ervoor dat er goede ventilatie is tijdens het gebruik
- Laat een aangestoken vuur nooit zonder toezicht achter en zorg ervoor dat er tijdens het gebruik geen ontvlambare materialen in de buurt van het vuurrek komen.
- Zorg ervoor dat het vuur altijd volledig uit is voordat u vertrekt en dat er geen risico is dat het vuur weer aan gaat of zich kan verspreiden.
- Maak zelf geen wijzigingen aan de functionaliteit van het vuurrek. Volg zorgvuldig de instructies voor het monteren, hanteren en opbergen.
- Bewaar deze gebruiksaanwijzing voor toekomstig gebruik.

UITLEG AFBEELDING.

PRODUCTOVERZICHT & PRODUCTDETAILS

(ZIE ILLUSTRATIES LINKS OP DE FLAP)

- 1 Grillbrug
- 2 Inklapbare poten
- 3 Grillrooster
- 4 Inklapbare steunen
- 5 Windscherm

MONTAGE EN GEBRUIK.

1. Open de grillbrug **1** (afbeelding 1), klap de poten volledig uit **2** zoals afgebeeld op afbeelding 2 en plaats het op een gelijk oppervlak.
2. Plaats het grillrooster **3** op de grillbrug **1** (afbeelding 1)
3. Bevestig het windscherm **5** aan de poten indien nodig, zoals afgebeeld op afbeelding 3.

HANTERING.

1. 1. U bent klaar om het vuur onder de Aeril aan te steken en om te beginnen met koken! Om de hoogte van het grillrooster aan te passen, kunt u de inklapbare steunen **4** gebruiken. Denk eraan dat de steunen heet kunnen zijn, gebruik een tang of een ander voorwerp om ze uit te klappen.

DEMONTAGE. BELANGRIJK: Laat het vuur volledig uitgaan of blus het met water. Laat het vuurrek afkoelen alvorens het op te bergen, want de onderdelen kunnen nog steeds heet zijn.

1. Verwijder het windscherm en het grillrooster. Klap de poten en de grillbrug in. Berg ze op in uw draagtas.

Voor inspiratie en hulp kunt u onze website bezoeken: www.primus.eu

HET ONDERHOUD VAN UW AERIL.

Het regelmatig schoonmaken en onderhouden van uw vuurrek verlengt de levensduur. Als het vuurrek gerepareerd moet worden kunt u contact opnemen met Primus. De contactgegevens zijn te vinden aan de achterzijde van deze gebruiksaanwijzing.

EEN VEILIGE PLEK VOOR OPEN VUUR.

BELANGRIJK: Kies een plek voor uw vuur, waar er geen risico is dat het kan verspreiden of schade aan bodem en vegetatie kan veroorzaken. Grind of zanderige ondergrond is het beste.

Mos, veengebieden en humusrijke bosbodems zijn minder geschikt. Het vuur kan zich daar niet alleen sneller verspreiden, maar het kan onopgemerkt in de grond smeulen en later weer oplaaien.

Bouw geen vuur naast of op stenen. De hitte kan ervoor zorgen dat er barsten in de steen komen die nooit meer zullen verdwijnen.

Zorg ervoor dat u het gebied rond het vuur beschermt.

Controleer altijd wat de lokale wet- en regelgeving is met betrekking tot hoe en waar u een open vuur mag aanleggen. Respecteer open vuur verboden!

GEGRILDE NECTARINES MET KAREMELSAUS EN HAZELNOTEN.

RECEPT: HENRIK ORRE

2 nectarines
1 blikje Dulce de leche
Gehakte hazelnoten
Witte chocolade

Hak de hazelnoten en chocolade in stukken, zet apart. Snijd de nectarines doormidden en verwijder de pit. Leg de nectarines op de grill met de vleeszijde naar beneden en grill ze totdat ze een mooie kleur gekregen hebben. Draai het fruit om en vul het gat van de pit met Dulce de leche. Strooi de gehakte hazelnoten en chocolade erover. Laat de nectarines een paar minuten staan tot de saus en de chocolade beginnen te smelten. Eet smakelijk!

LIBERTAD PARA EXPLORAR.

Desde que Primus se estableció allá por 1892, nuestros ingenieros suecos han recibido el reconocimiento internacional por el diseño de hornillos para exploradores y aventureros. El éxito de las innovaciones de Primus durante más de 125 años tiene su origen en nuestra pasión genuina por la aventura y las soluciones técnicas.

Independientemente de cuál sea el nivel de aventura en el que se quiera embarcar, queremos equiparle con productos funcionales y fiables que se convertirán en su más valioso compañero para siempre. Así las cosas, le pedimos que lea este manual con cuidado y se asegure de cocinar de forma segura, divertida y jugosa, como no podría ser de otro modo.

Disfrute de su comida, ¡y disfrute de la vida al aire libre!

UNAS PALABRAS SOBRE LA SEGURIDAD.

Puesto que está manipulando fuego abierto, nos gustaría señalarle una serie de puntos importantes antes de que se ponga en marcha.

- Lea las instrucciones con cuidado antes de utilizar el Aeril (soporte para hoguera).
- No utilice nunca el soporte para hoguera en interiores o en lugares que no tengan un flujo de aire libre y asegúrese de que haya una buena ventilación mientras lo esté utilizando.
- No deje nunca un fuego sin vigilar y asegúrese siempre de que los materiales inflamables se mantengan alejados del soporte para hoguera cuando lo esté utilizando.
- Antes de irse, asegúrese de que el fuego está apagado y de que no hay ningún riesgo de que la hoguera se reavive o se propague.
- No modifique las funcionalidades del soporte para hoguera usted mismo. Siga cuidadosamente las instrucciones de montaje, manejo y desmontaje.
- Guarde este manual de instrucciones para poder consultarlo cuando lo necesite.

EXPLICACIÓN DE LAS IMÁGENES.

VISIÓN DE CONJUNTO Y DETALLES DEL PRODUCTO

(CONSULTE LAS ILUSTRACIONES EN LA SOLAPA DE LA IZQUIERDA)

- 1 Puente de la parrilla
- 2 Patas plegables
- 3 Rejilla de la parrilla
- 4 Soportes plegables
- 5 Cortaviento

MONTAJE Y USO.

1. Abra el puente de la parrilla **1** (imagen 1), pliegue las patas **2** del todo, tal y como se muestra en la imagen 2 y colóquelo sobre una superficie plana.
2. Coloque la rejilla de la parrilla **3** sobre el puente de la parrilla **1** (imagen 1).
3. Acople el cortaviento **5** a las patas, de ser preciso, tal y como se muestra en la imagen 3.

MANEJO.

1. ¡Ya está listo para encender el fuego debajo del Aerial y empezar a cocinar! Para ajustar la altura de la rejilla de la parrilla, debe usar los soportes plegables **4**. Tenga en cuenta que los soportes pueden estar calientes, por lo que es mejor utilizar un palo o unas pinzas.

DESMONTAJE. IMPORTANTE: Deje que el fuego se apague o apáguelo con agua. Deje que el soporte para hoguera se enfríe antes de desmontarlo, ya que las piezas todavía pueden estar calientes.

1. Quite el cortaviento y la rejilla de la parrilla. Pliegue las patas y el puente de la parrilla. Métalos en su bolsa de transporte.

Si quiere inspirarse o necesita ayuda, visite nuestra página web: www.primus.eu

ES

MANTENIMIENTO DE SU AERIL.

Si limpia y mantiene de forma periódica su soporte para hoguera, ampliará su vida útil. En caso de tener que repararlo, póngase en contacto con Primus. En la parte trasera de este manual de instrucciones podrá encontrar los datos de contacto.

UN LUGAR SEGURO PARA EL FUEGO ABIERTO. **IMPORTANTE:**

Elija un lugar en el que colocar el fuego en el que no haya riesgo de que se propague ni de provocar daños en el suelo ni a la vegetación. El mejor suelo es uno con gravilla o arenoso.

Los bosques con suelos con musgo, turba y ricos en humus son menos adecuados. Además de que hay un mayor riesgo de que el fuego se propague, puede arder de forma latente en el suelo sin que usted se dé cuenta y reavivarse más tarde.

No haga una hoguera sobre una roca ni al lado de ella. El calor hará que la roca se agriete, provocando cicatrices desfigurantes que jamás desaparecerán.

Asegúrese de proteger la zona alrededor de la hoguera.

Compruebe siempre los reglamentos y las leyes locales sobre cómo y dónde hacer un fuego abierto. ¡Respete las prohibiciones para hacer fuego!

NECTARINAS A LA PARRILLA CON SALSA DE CAMELO Y AVELLANAS.

RECETA: HENRIK ORRE

2 Nectarinas
1 Tarro de dulce de leche
Avellanas molidas
Chocolate blanco

Moler las avellanas y el chocolate, apartar a un lado. Partir las nectarinas por la mitad y quitar el hueso. Colocar las nectarinas sobre la parrilla con la parte carnosa hacia abajo y asar hasta que la superficie haya adquirido un color agradable. Girar las frutas y rellenar el orificio del hueso con el dulce de leche. Espolvorear las avellanas y el chocolate molidos por encima. Dejar las nectarinas reposar unos minutos hasta que la salsa y el chocolate se hayan empezado a derretir. ¡Disfrute!

LIBERTÀ DI ESPLORARE.

Sin dalla fondazione di Primus nel 1892, i nostri ingegneri svedesi si sono guadagnati una fama internazionale grazie alle loro stufe per esploratori e amanti dell'avventura. Il successo delle innovazioni Primus si basa da oltre 125 anni sulla nostra autentica passione per l'avventura e le soluzioni tecniche.

Non importa quanto è grande l'avventura che volete intraprendere: noi vogliamo mettere a vostra disposizione prodotti funzionali e affidabili in grado di accompagnarvi per tutta la vita. Leggete attentamente questo manuale e il vostro modo di cucinare sarà sicuro, divertente e saporito, proprio come dovrebbe essere!

Godetevi il vostro cibo, godetevi la vita all'aria aperta!

QUALCHE PAROLA SULLA SICUREZZA.

Dato che avrete a che fare con un fuoco libero, vorremmo richiamare la vostra attenzione su alcuni punti importanti prima che cominciate.

- Leggete attentamente le istruzioni prima di iniziare a utilizzare la griglia per falò Aerial.
- Non utilizzate mai la griglia in ambienti chiusi o in luoghi che non dispongano di una libera circolazione dell'aria e assicuratevi che vi sia una buona areazione durante l'uso.
- Non lasciate mai il fuoco incustodito e assicuratevi di mantenere i materiali infiammabili a debita distanza da esso durante l'uso.
- Prima di allontanarvi, verificate che il fuoco sia spento e che non vi sia il rischio che si riattizzi o si propaghi.
- Non modificate né alterate da soli la funzionalità della griglia. Seguite attentamente le istruzioni per assemblare, gestire e riporre il prodotto.
- Conservate il presente manuale di istruzioni per future consultazioni.

SPIEGAZIONE DELLE IMMAGINI.

PANORAMICA E DETTAGLI DEL PRODOTTO

(VEDERE LE ILLUSTRAZIONI SUL RISVOLTO A SINISTRA)

- 1 Supporto per griglia
- 2 Gambe pieghevoli
- 3 Graticola
- 4 Supporti pieghevoli
- 5 Paravento

SEMBLAGGIO E USO.

1. Aprite il supporto per la griglia **1** (figura 1), spiegate le gambe **2** completamente, come mostrato nella figura 2 e posizionatele su una superficie piana.
2. Appoggiate la graticola **3** sopra il supporto **1** (figura 1).
3. Agganciate il paravento **5** alle gambe, se necessario, come mostrato nella figura 3.

GESTIONE.

1. Ora siete pronti ad accendere il fuoco sotto Aerial per iniziare a cucinare! Per regolare l'altezza della graticola, potete utilizzare i supporti pieghevoli **4**. Fate attenzione: i supporti potrebbero essere caldi, utilizzate un bastone o delle molle.

ME RIPORLO. IMPORTANTE: Lasciate spegnere il fuoco o spegnetelo con dell'acqua. Lasciate raffreddare la griglia prima di riporla: le parti che la compongono potrebbero essere ancora calde.

1. Rimuovete il paravento e la graticola. Piegate le gambe e il supporto per griglia. Riponetele nella borsa per il trasporto.

Per idee e assistenza, visitate la nostra pagina: www.primus.eu

MANUTENZIONE DI AERIL.

Una pulizia e manutenzione regolari della griglia ne prolungheranno la vita utile. Se è necessario riparare la griglia, contattate Primus. I dettagli di contatto sono disponibili sul retro dei manuali di istruzioni.

UN LUOGO SICURO PER UN FUOCO DA CAMPO.

IMPORTANTE: Scegliete un luogo in cui non vi sia il rischio che il fuoco si propaghi o provochi danni al suolo e alla vegetazione. La scelta migliore sono terreni costituiti da sabbia o ghiaia.

Terreni ricchi di muschio, torba e humus sono i meno adatti. Non solo è più probabile che il fuoco si propaghi, ma può covare sotto la cenere e passare inosservato, per poi riattizzarsi successivamente.

Non allestite un fuoco sopra o vicino alle rocce. Il calore creperà la roccia, sfregiandola in modo irreparabile.

Assicuratevi di proteggere l'area circostante al fuoco.

Consultate sempre le leggi e le norme locali riguardanti i luoghi e le modalità per l'accensione di fuochi da campo. Rispettate i divieti ad accendere fuochi!

PESCHE NOCI GRIGLIATE CON SALSA AL CARMELLOLO E NOCI.

RICETTA: HENRIK ORRE

2 pesche noci

1 latta di caramello tipo dulce de leche

Noci sminuzzate

Cioccolato bianco

Sminuzzare le noci e il cioccolato, mettere da parte. Dividere a metà le pesche noci e rimuovere il nocciolo. Posizionare le pesche noci sulla griglia con la polpa rivolta verso il basso e grigliare fino a doratura. Girare i frutti e riempire il foro del nocciolo con il caramello (dulce de leche). Cospargere con noci e cioccolato sminuzzati. Attendere qualche istante fino a che il caramello e il cioccolato non iniziano a sciogliersi. Buon appetito!



SLOBODA ZA ISTRAŽIVANJE.

Od osnutka Primusa 1892. godine, naši su švedski inženjeri međunarodno priznati za projektiranje peći za istraživače i avanturiste. To je naša istinska strast za avanturističkim i tehničkim rješenjima koja je razlog uspjeha Primus inovacija već više od 125 godina.

Bez obzira na razinu avanture koju želite započeti, želimo vas opremiti funkcionalnim i pouzdanim proizvodima koji će vam biti vrijedni pratilac za život. Stoga, pažljivo pročitajte ovaj priručnik i pobrinite se da kuhanje bude sigurno, zabavno i ukusno kao što bi trebalo biti.

Uživajte u svojoj hrani - uživajte u životu na otvorenom prostoru!

NEKOLIKO RIJEČI O SIGURNOSTI.

Dok upravljate otvorenom vatrom, htjeli bismo privući vašu pozornost na neke važne točke prije nego počnete.

- Pažljivo pročitajte upute prije nego počnete koristiti Aerial (stalak za vatru).
- Nikad ne koristite stalak za vatru u zatvorenom prostoru ili na mjestima bez slobodnog protoka zraka te pazite da postoji dobra ventilacija tijekom uporabe.
- Nikad ne ostavljajte zapaljenu vatru bez nadzora te pazite da se zapaljivi materijali drže daleko od stalka za vatru tijekom uporabe.
- Pobrinite se da je vatra ugašena prije no što odete te da postoji rizik da se požar ponovno zapali ili raširi.
- Nemojte sami modificirati niti mijenjati funkcionalnost stalka za vatru. Pažljivo slijedite upute kako se montira, upravlja njime i kako se pakira.
- Spremite ovaj priručnik za buduće potrebe.

OBJAŠNJENJE SLIKA.

PREGLED PROIZVODA I POJEDINOSTI O PROIZVODU

(POGLEDAJTE ILUSTRACIJE NA PREKLOPNOJ STRANI LIJEVO)

- 1 Most roštilja
- 2 Sklopive nožice
- 3 Rešetka roštilja
- 4 Sklopivi nosači
- 5 Vjetrobrana

SKLAPANJE I UPORABA.

1. Otvorite most roštilja **1** (slika 1), rasklopite nožice **2** do kraja kako je prikazano na slici 2 i postavite ga na ravnu površinu.
2. Stavite rešetku roštilja **3** a vrh mosta roštilja **1** (slika 1).
3. Pričvrstite vjetrobran **5** na nožice ako je potrebno kako je prikazano na slici 3.

RUKOVANJE.

1. Spremni ste za paljenje vatre ispod Aerila i početi kuhati! Kako biste prilagodili visinu rešetke roštilja, možete koristiti sklopive nosače **4**. Pazite da nosači mogu biti vrući, koristite štap ili mašice.

PAKIRANJE. VAŽNO: Pustite neka vatra izgori ili ju ugasite vodom. Pričekajte da se stalak za vatru ohladi prije nego ga zapakirate, jer dijelovi još uvijek mogu biti vrući.

1. Skinite vjetrobran i rešetku roštilja. Preklopite nožice i most roštilja. Spakirajte ih u torbu za nošenje.

HR

Za nadahnuće i pomoć posjetite našu internetsku stranicu: www.primus.eu

ODRŽAVANJE VAŠEG AERILA.

Redovito čišćenje i održavanje stalka za vatru će produžiti njegov vijek. Ako stalak za vatru treba popraviti, kontaktirajte Primus. Pojediniosti o kontaktu dostupne su na poleđini ovog priručnika s uputama.

SIGURNO MJESTO ZA OTVORENU VATRU.

VAŽNO: Odaberite mjesto za vašu vatru gdje ne postoji opasnost od njezinoga širenja ili nanošenja štete tlu i vegetaciji. Šljunčana ili pješčana zemlja je najbolja.

Mahovina, treseti i humusom bogato šumski tlo manje su prikladni.

Ne samo da je za požar veća vjerojatnost da će se širiti, već može tinjati neprimijećeno na tlu te se zatim kasnije ponovno razbuktati.

Nemojte paliti vatru na kamenu ili uz njega. Toplina će napraviti pukotine u kamenu, što uzrokuje nakaradne brazgotine koje se nikada neće zaliječiti.

Obavezno zaštitite prostor oko mjesta s vatrom.

Uvijek provjerite lokalne zakone i propise o tome kako i gdje zapaliti otvorenu vatru.

Poštujte zabrane o požarima!

NEKTARINE NA ŽARU S UMAKOM OD KAMELA I LJEŠNJACIMA.

RECEPT: HENRIK ORRE

2 Nektarine

1 staklenka Dulce de leche (mliječnog karamela)

Sjeckani lješnjaci

Bijela čokolada

Nasjeckajte lješnjake i čokoladu, stavite na stranu. Podijelite nektarine po sredini i izvadite sjemenke. Stavite nektarine na roštilj s mesnatim dijelom okrenutim prema dolje i pecite na žaru dok površina ne dobije lijepu boju. Okrenite voće i ispunite rupu od sjemenki s Dulce de leche (mliječnim karamelom). Pospite sjeckanim lješnjacima i čokoladom po vrhu. Ostavite nektarine nekoliko minuta dok se umak i čokolada ne počnu rastapati. Uživajte!

RADOST OBJEVOVAT.

Od založení společnosti Primus v roce 1892 získali naši švédští inženýři mezinárodní uznání při navrhování vařičů pro průzkumníky a dobrodruhy. Právě naše ryzí vášeň pro dobrodružství a technická řešení stojí po více než 125 let za úspěchem inovací společnosti Primus.

Na jakkoli náročnou dobrodružnou výpravu vás chceme vás vybavit funkčními a spolehlivými výrobky, které se stanou vašim cenným společníkem na cestách. Proto si pečlivě přečtěte tuto příručku a dbejte na to, aby vaření bylo bezpečné, zábavné a chutné, jak to má správně být.

Přejeme vám dobrou chuť a skvělé zážitky v přírodě!

NĚKOLIK SLOV O BEZPEČNOSTI.

Jelikož se jedná o manipulaci s otevřeným ohněm, rádi bychom vás upozornili na některé důležité body ještě dříve, než začnete.

- Než začnete používat vařič Aerial (skládací gril), přečtěte si pozorně následující pokyny.
- Nikdy nepoužívejte skládací gril v interiérech nebo v místech bez volného proudění vzduchu a během používání se ujistěte, že je zajištěno dostatečné větrání.
- Nikdy nenechávejte rozdělaný oheň bez dozoru a ujistěte se, že při používání nejsou v blízkosti žádné hořlavé materiály.
- Ujistěte se, že před odjezdem došlo k uhašení ohně a nehrozí, že by se oheň mohl znovu vznítit nebo šířit.
- Nikdy sami neupravujte nebo neměňte funkci skládacího grilu. Postupujte pečlivě podle pokynů pro sestavení, používání a zabalení výrobku.
- Tento návod k použití uschovejte pro budoucí použití.

POPIS OBRÁZKU.

HLED VÝROBKU A DETAILS O VÝROBKU

(VIZ ZOBRAZENÍ NA POKLOPU VLEVO)

- 1 Stojan grilu
- 2 Skládací nohy
- 3 Grilovací rošt
- 4 Skládací podpěry
- 5 Ochranná clona

MONTÁŽ A POUŽITÍ.

1. Otevřete stojan grilu **1** (obr. 1), a zcela vyklopte nohy **2** jak je znázorněno na obr. 2, a umístěte na rovný povrch.
2. Nasadte grilovací rošt **3** na stojan grilu **1** (obr.1).
3. V případě potřeby připevněte k nohám ochrannou clonu **5** jak je uvedeno na obr. 3.

OUŽITÍ.

1. Nyní jste připraveni zapálit oheň pod grilem Aeril a začít vařit! Chcete-li nastavit výšku roštu, můžete použít skládací podpěry **4**. Upozorňujeme, že podpěry mohou být horké, proto použijte tyčku nebo kleště.

BALENÍ. DŮLEŽITÉ UPOZORNĚNÍ: Nechte oheň dohořet nebo jej uhasťte vodou. Nechte gril vychladnout a teprve poté jej složte a sbalte, jelikož jednotlivé části mohou být stále horké.

1. Sejměte ochrannou clonu a grilovací rošt. Sklopte nohy a stojan grilu. Zabalte je do batohu či tašky.

Další tipy, inspiraci a pomoc naleznete na naší webové stránce: www.primus.eu

ÚDRŽBA GRILU AERIL.

Pravidelné čištění a údržba grilu prodlouží jeho životnost. Pokud potřebujete gril opravit, obraťte se na společnost Primus. Kontaktní údaje jsou uvedeny na zadní straně tohoto návodu k obsluze.

BEZPEČNÉ MÍSTO PRO OTEVŘENÝ OHEŇ.

DŮLEŽITÉ UPOZORNĚNÍ: Zvolte místo, kde nehrozí nebezpečí šíření ohně nebo poškození půdy a vegetace. Nejlepší je štěrky nebo písčinná půda.

Mech, rašeliniště a lesní půdy bohaté na humus nejsou zcela vhodné. Na takových místech je nejen vyšší pravděpodobnost šíření ohně, ale oheň může i doutnat v půdě bez povšimnutí a později vzplanout.

Oheň nerozdělávejte na kameni nebo v jeho blízkosti. Horko může způsobit popraskání kamene, což může vést k deformacím, které nebude možné opravit či zacelit.

Vždy dbejte na ochranu prostoru kolem ohniště.

Nezapomeňte ověřit místní zákony a předpisy upravující možnosti, jak a kde je možné rozdělávat otevřený oheň. Respektujte zákaz rozdělávání ohně!

GRILOVANÉ NEKTARINKY S KARAMELOVOU OMÁČKOU A LÍSKOVÝMI OŘÍŠKY.

RECEPT: HENRIK ORRE

2 Nektarinky
1 balení kondenzovaného mléka
Nasekané lískové oříšky
Bílá čokoláda

Nasekejte lískové oříšky a čokoládu a nechte je stranou. Rozkrojte nektarinky uprostřed a vyjměte pecku. Položte nektarinky na gril nakrojenou částí dolů a grilujte, dokud se jejich povrch pěkně nezabarví. Ovoce otočte a naplňte jej kondenzovaným mlékem. Posypte nasekanými lískovými oříšky a čokoládou. Nechte nektarinky na grilu několik minut, dokud se omáčka a čokoláda nezačnou rozpouštět. Dobrou chuť!

A FELFEDEZÉS SZABADSÁGA.

A Primus 1892-es alapítása óta svéd mérnökeink nemzetközi elismerésre tettek szert a felfedező és kalandvágyó emberek számára kialakított sütők területén. Nagy szenvedélyünk a felfedezés és a műszaki megoldások, és éppen ez az oka annak, hogy a Primus innovációi már több mint 125 éve nagy sikernek örvendenek.

Nem számít, mekkora kalandba vág bele, mi olyan jól működő és megbízható termékekkel látjuk el, amely egy életen át értékes társként kíséri Önt az útjain. Kérjük, hogy olvassa el figyelmesen ezt az útmutatót, ezzel biztosítva, hogy a főzés során biztonságban van, remekül szórakozik, és finom ételeket készít.

Jó étvégyat, és jó szórakozást a szabadban!

NÉHÁNY SZÓ A BIZTONSÁGRÓL.

Tekintettel arra, hogy nyílt lánggal végzi a tevékenységet, mielőtt belevágna, szeretnénk felhívni a figyelmét néhány fontos szempontra.

- Az Aerial (grillsütő) használatának megkezdése előtt olvassa el figyelmesen az utasításokat.
- Soha ne használja a grillsütőt belterben vagy szellőzetlen helyen, és bizonyosodjon meg arról, hogy használat közben megfelelő a szellőzés.
- Soha ne hagyja őrizetlenül a begyújtott tüzet, és biztosítsa, hogy a gyúlékony anyagokat használat közben távol tartja a grillsütőtől.
- Győződjön meg arról, hogy a helyszín elhagyása előtt kioltotta a tüzet, és nem áll fenn a tűz újbóli begyulladásának vagy terjedésének kockázata.
- Ne hajtson végre önmagától a grillsütő rendeltetését érintő módosításokat vagy átalakításokat. Figyelmesen kövesse az összeállításra, kezelésre és összecsomagolásra vonatkozó utasításokat.
- Őrizze meg a kézikönyvet a későbbi használatra is.

PES MAGYARÁZAT.

A TERMÉKEK ÁTTEKINTÉSE ÉS TERMÉKADATOK

(AZ ILLUSZTRÁCIÓT A BAL OLDALI KIHAJLÓ FÜLÖN TEKINTHETI MEG)

- 1 Grillsütő állvány
- 2 Összecsukható lábak
- 3 Grillrács
- 4 Kihajtható támasztóelemek
- 5 Szélvédő

ÖSSZEÁLLÍTÁS ÉS HASZNÁLAT.

1. Nyissa szét a grillsütő állványt **1** (1. ábra), hajtsa ki teljesen a lábakat **2** a 2. ábrán látható módon, majd helyezze el egy egyenes felületen.
2. Helyezze a grillrácsot **3** a grillsütő állvány tetejére **1** (1. ábra).
3. Amennyiben szükséges rögzítse a szélvédőt **5** a lábakhoz, a 3. ábrán feltüntetett módon.

KEZELÉS.

1. Most már készen áll arra, hogy tüzet gyújtson az Aerial alatt, és elkezdje a főzést! A grillrács magasságának beállításához használja a kihajtható támasztóelemeket **4**. Vigyázzon, a támasztóelemek forrók lehetnek, használjon botot vagy fogót a beállításhoz.

ÖSSZEC SOMAGOLÁS. FONTOS: Hagyja, hogy kialudjon a tűz, vagy oltsa el vízzel. Összecsomagolás előtt hagyja, hogy a grillsütő lehűljön, hiszen az alkatrészek még forrók lehetnek.

1. Távolítsa el a szélvédőt és a grillrácsot. Hajtsa be a lábakat és a grillsütő állványt. Csomagolja össze a hordtáskában.

Ötletekért és segítségért látogasson el honlapunkra: www.primus.eu

AZ AERIL KARBANTARTÁSA.

A rendszeres tisztítás és karbantartás növeli a grillsütő élettartamát. Ha a grillsütő javítást igényel, vegye fel a kapcsolatot a Primus vállalattal. A kapcsolattartási adatokat jelen használati utasítás hátoldalán találhatja.

BIZTONSÁGOS HELY TŰZRAKÁSHOZ.

FONTOS: Válasszon olyan helyet a tűzrakáshoz, ahol nem áll fenn az a kockázat, hogy a tűz elterjed, vagy kárt tesz a talajban vagy a növényzetben. Kavicsos vagy homokos talaj a legideálisabb.

A mohás, tőzeges és humuszban gazdag erdei talajok kevésbé alkalmasak. Nem csak azért, mert ilyen környezetben a tűz terjedésének nagyobb a valószínűsége, hanem mert a tűz észrevétlenül megbújhat a talajban, majd később újra fellángolhat.

Ne rakjon tüzet sziklán vagy szikla mellett. A hő megrepesztheti a sziklát, amely sosem gyógyuló hegeket okozhat.

Biztosítsa a tűzrakóhely körüli terület védelmét.

Mindig tájékozódjon a tűzrakás módjára és helyére vonatkozó helyi törvényekről és szabályokról. Tartsa be a tűzgyújtási tilalmat!

GRILLEZETT NEKTARIN KARAMELLÖNTETTEL ÉS MOGYORÓVAL.

RECEPT: HENRIK ORRE

2 nektarin
1 üveg Dulce de leche karamellkrém
Apróra vágott mogyoró
Fehér csokoládé

Vágja apróra a mogyorót és csokoládét, majd tegye félre. Középen válassza szét a nektarinokat és távolítsa el a magot. Helyezze a nektarinokat a grillsütőre a húzával lefelé, és süsse addig, míg a felülete aranybarna nem lesz. Fordítsa meg a gyümölcsöket, töltsé meg az mag helyét Dulce de leche karamellkrémmel. Hintse meg a tetejét az apróra vágott mogyoróval és csokoládéval. Hagyja a sütőn a nektarinokat néhány percig, amíg az öntet és a csokoládé olvadni nem kezd. Jó étvágyat!

WOLNOŚĆ EKSPLOWANIA.

Już od początków istnienia firmy Primus, założonej w 1892 roku, nasi szwedzcy inżynierowie są znani na całym świecie z projektowania kuchenek dla entuzjastów przygód oraz wędrówek. Nasza pasja do podróży i szukania nowych technicznych rozwiązań jest źródłem ponad 125-letniego sukcesu firmy Primus.

Bez względu na to, na jaką wyprawę się wybierasz, zapraszamy do skorzystania z naszej szerokiej oferty funkcjonalnych produktów, które nigdy Cię nie zawiodą. Zapoznaj się z naszą instrukcją obsługi i pamiętaj o przestrzeganiu zasad bezpieczeństwa podczas gotowania oraz o wyczuciu smaku.

Życzymy smacznego – ciesz się urokami natury!

KILKA SŁÓW NA TEMAT BEZPIECZEŃSTWA.

Z racji tego, że będziesz mieć do czynienia z otwartym ogniem, zapoznaj się z poniższymi punktami.

- Zapoznaj się z instrukcją, zanim rozpoczniesz korzystanie z produktu Aerial (grill).
- Nigdy nie używaj grilla w zamkniętym pomieszczeniu lub w miejscach, w których brakuje przepływu powietrza. Korzystając z urządzenia, pamiętaj o odpowiedniej wentylacji.
- Nie pozostawiaj rozpalonego grilla bez nadzoru, nie przechowuj łatwopalnych materiałów w pobliżu grilla.
- Dokładnie ugaś ogień przed pozostawieniem grilla. Upewnij się, że nie ma ryzyka ponownego zapłonu.
- Nie modyfikuj elementów grilla. Postępuj zgodnie z instrukcjami montażu, obsługi i pakowania.
- Zachowaj tę instrukcję, aby móc korzystać z niej w przyszłości.

OBJAŚNIENIE ILUSTRACJI.

OPIS I SZCZEGÓŁOWE INFORMACJE NA TEMAT PRODUKTU

(ILUSTRACJE ZNAJDUJĄ SIĘ PO LEWEJ STRONIE)

- 1 Mostek
- 2 Składane nogi
- 3 Krata
- 4 Składane podpory
- 5 Osłona

MONTAŻ I UŻYTKOWANIE.

1. Otwórz mostek 1 (ilustracja 1), rozłóż nóżki 2 do pozycji maksymalnej zgodnie z ilustracją nr 2 i umieść je na równym podłożu.
2. Połóż kratę 3 na mostku 1 (ilustracja nr 1).
3. W razie potrzeby przymocuj osłonę 5 do nóżek zgodnie z ilustracją nr 3.

OBŚŁUGA GRILLA.

1. Czas rozpalic ogień pod Aerilem i przystąpić do gotowania! Za pomocą składanych podpórek 4 możesz ustawić wysokość kraty. Ponieważ podpórki są gorące, użyj patyka lub cążek.

PAKOWANIE. WAŻNE INFORMACJE: Poczekaj, aż ogień przestanie się palić lub ugaś go wodą. Poczekaj, aż grill ostygnie, zanim go spakujesz, ponieważ jego części mogą być jeszcze gorące.

1. Zdejmij osłonę oraz kratę. Złóż nóżki i mostek. Zapakuj je do torby.

PL

Więcej inspiracji oraz wskazówek znajdziesz na stronie: www.primus.eu

KONSERWACJA.

Jeśli chcesz, aby grill służył Ci przez wiele lat, pamiętaj o regularnym czyszczeniu oraz konserwacji. Jeśli grill wymaga naprawy, prosimy o kontakt z Primusem. Dane kontaktowe znajdują się na odwrocie instrukcji obsługi.

BEZPIECZNE MIEJSCE NA GRILLA.

WAŻNE INFORMACJE: Rozstaw grilla w miejscu, w którym nie ma ryzyka rozprzestrzenienia się ognia lub spowodowania szkód gleby oraz uszkodzenia roślinności. Grill najlepiej sprawdzi się na terenach o podłożu żwirowym lub piaszczystym.

Nie zaleca się rozstawiania grilla na mchu, podłożu bagiennym lub bogatym w próchnicę ze względu na większe ryzyko rozprzestrzeniania się ognia lub przedostawania się go pod podłoże i ponownego zapłonu.

Nie rozkładaj grilla w pobliżu kamieni, ponieważ żar może spowodować pęknięcia, których nie da się potem naprawić.

Pamiętaj o odpowiednim zabezpieczeniu obszaru wokół grilla.

Zawsze zapoznawaj się z miejscowymi przepisami regulującymi kwestie rozpalania ognia. Zwracaj uwagę na lokalne zakazy dotyczące rozpalania ognia!

GRILLOWANE NEKTARYNKI W SOSIE KARMELOWYM Z ORZECHAMI LASKOWYMI.

AUTOR PRZEPISU: HENRIK ORRE

2 nektarynki
1 stoik kajmaku
Poszatkowane orzechy laskowe
Biała czekolada

Poszatkuj orzechy laskowe i czekoladę, odłóż je na chwilę na bok. Przepołów nektarynki i usuń nasiona. Połóż je na grillu, częścią z miąższem skierowaną w dół. Grilluj owoce do uzyskania odpowiedniego koloru. Przewróć je na drugą stronę, a następnie wypełnij kajmakiem miejsce, w którym znajdowało się nasiono. Poprosz owoce poszatkowanymi orzechami laskowymi. Zostaw nektarynki na kilka minut, aż sos i czekolada zaczną się topić. Smacznego!

SVOBODA RAZISKOVANJA.

Naši švedski inženirji že od ustanovitve podjetja Primus leta 1892 žanjejo svetovni uspeh s svojimi edinstvenimi prenosljivimi kuhalniki za raziskovalce in pustolovce. Več kot 125 let inovacij in uspeha podjetje Primus dolguje svojemu nezlomljivemu pustolovskemu duhu in strasti do neprestanega iskanja novih tehničnih rešitev.

Kot pustolovcu vam želimo ponuditi uporabne in zanesljive izdelke, ki bodo postali vaši cenjeni življenjski spremljevalci. Pred uporabo torej natančno preberite navodila in poskrbite, da bo kuhanje varno, veselo in okusno, tako kot mora biti.

Uživajte v hrani – uživajte v življenju na prostem!

NEKAJ BESED O VARNOSTI.

Preden začnete z branjem navodil, želimo izpostaviti nekaj pomembnosti pri ravnanju z odprtim ognjem.

- Pred uporabo kuhalnika Aerial natančno preberite navodila.
- Nikoli ne uporabljajte kuhalnika v zaprtih prostorih, kjer ni prostega pretoka zraka ali učinkovitega prezračevanja.
- Nikoli ne puščajte ognja brez nadzora in poskrbite, da med uporabo kuhalnika ni v bližini vnetljivih materialov.
- Pred odhodom ogenj pogasite in se prepričajte, da ni nevarnosti, da bi se ogenj samodejno znova prižgal.
- Ne spreminjajte ali preoblikujte funkcionalnosti kuhalnika. Upoštevajte navodila za montažo, upravljanje in shranjevanje izdelka.
- Shranite priložena navodila za uporabo v prihodnje.

RAZLAGA OŠTEVILČENIH DELOV.

PREGLED IZDELKA IN PODROBNOSTI O IZDELKU

(GLEJTE SLIKE NA LEVI STRANI)

- 1 Podnožje kuhalnika
- 2 Zložljive noge
- 3 Rešetka za kuhalnik
- 4 Zložljivi nosilci
- 5 Vetrobran

MONTAŽA IN UPORABA.

1. Razprite podnožje **1** kuhalnika (slika 1), **2** popolnoma raztegnite noge kot prikazuje druga slika in kuhalnik postavite na ravno površino.
2. Rešetko položite **3** na vrh kuhalnika **1** (slika 1).
3. Ob potrebi pritrdite **5** vetrobran na noge, kot prikazuje tretja slika.

UPRAVLJANJE.

1. YSedaj lahko prižgete ogenj in pričnete kuhati! Višino kuhalnika prilagajate z zložljivimi nosilci. **4**. Pri tem pa ravnajte pazljivo, saj so lahko nosilci zelo vroči. V tem primeru uporabite klešče.

SHRANJEVANJE. POMEMBNO: Počakajte, da ogenj samodejno ugasne ali pa ga pogasite z vodo. Počakajte, da se kuhalnik ohladi, preden ga pospravite, ker so nekateri deli lahko še vedno vroči.

1. Odstranite vetrobran in rešetko. Zložite noge in podnožje kuhalnika. Pospravite jih v torbo.

VZDRŽEVANJE.

Z rednim čiščenjem in vzdrževanjem boste podaljšali življenjsko dobo kuhalnika. V primeru popravila se obrnite na podjetje Primus. Kontaktni podatki so navedeni na zadnji strani priloženih navodil.

VARNO MESTO ZA ODPRT OGENJ.

POMEMBNO: Za odprt ogenj izberite mesto, kjer ni nevarnosti, da bi se ogenj širil ali poškodoval zemljo in rastline. Priporočamo prodnata ali peščena tla.

Ne priporočamo šotišč ali tal, kjer raste mah oz. tal, ki so bogata s humusom. Ogenj se na tovrstnih tleh lahko hitreje širi, obenem pa lahko pride do zanetenja požara, brez da bi to takoj opazili.

Ognja ne zanetite v bližini skal. Zaradi vročine lahko skala počí, nastale bragotine pa bodo skalo za vedno zaznamovale.

Dobro zaščitite območje okrog odprtega ognja.

Preverite veljavne zakone in predpise o ognju na prostem. Spoštujte območja, kjer je ogenj na prostem prepovedan!

NEKTARINE NA ŽARU S KARAMELNO OMAKO IN LEŠNIKI.

RECEPT: HENRIK ORRE

2 nektarini

1 kozarec sladkanega mleka "dulce de leche"

Sesekljani lešniki

Bela čokolada

Lešnike in čokolado sesekljamo in damo na stran. Razpolovimo nektarine in odstranimo semena. Nektarine položimo na ploščo kuhalnika, tako da je prerezani del obrnjen navzdol. Pečemo, dokler rahlo ne spremeni barve. Nektarine obrnemo in luknjo napolnimo s sladkanim mlekom. Na koncu posujemo še z lešniki in čokolado. Nektarine pustimo stati nekaj minut oz. dokler se čokolada ne prične topiti. Post-režemo in uživamo!



ПРОСТОР ДЛЯ ИССЛЕДОВАНИЙ.

С самого основания Primus в 1892 году наши шведские инженеры были всемирно известны своими походными кухнями для путешественников и исследователей. Наша искренняя страсть к приключениям и техническим решениям стала причиной успеха новинок Primus на протяжении более 125 лет.

Какие бы приключения вас ни ждали, мы хотим снабдить вас функциональными и надежными изделиями, которые станут для вас ценными попутчиками на всю жизнь. Внимательно прочитайте это руководство, чтобы приготовление пищи для вас было настолько безопасным, приятным и вкусным, насколько это возможно.

Приятного аппетита — желаем приятно провести время на природе!

КРАТКО О БЕЗОПАСНОСТИ. Поскольку вы будете иметь дело с открытым огнем, мы хотели бы обратить ваше внимание на некоторые важные моменты, прежде чем вы начнете пользоваться устройством.

- Внимательно прочтите инструкцию перед использованием Aerial (гриля).
- Никогда не используйте гриль в помещении или в местах без свободной циркуляции воздуха, убедитесь, что вентиляции будет достаточно во время использования.
- Никогда не оставляйте огонь без присмотра и держите легковоспламеняющиеся материалы вдали от гриля во время его использования.
- Перед уходом убедитесь, что огонь потушен и что нет опасности повторного возгорания и распространения огня.
- Не модифицируйте и не изменяйте функциональность гриля самостоятельно. Внимательно следуйте инструкции по сборке, использованию, разборке и упаковке.
- Сохраните данную инструкцию для дальнейшего использования.

ПОЯСНЕНИЯ К ИЛЛЮСТРАЦИЯМ.

ИНФОРМАЦИЯ О ПРОДУКТЕ

(СМ. ИЛЛЮСТРАЦИИ НА ОТБОРОТЕ СЛЕВА)

- 1 Рама
- 2 Складные ножки
- 3 Решетка
- 4 Складные подпорки
- 5 Ветровой козырек

СБОРКА.

1. Откройте раму гриля **1** (рисунок 1), полностью разложите ножки **2** как показано на рисунке 2, и поставьте ее на ровную поверхность.
2. Положите решетку гриля **3** раму гриля **1** (рисунок 1).
3. Прикрепите ветровой козырек **5** к ножкам, если необходимо, как показано на рисунке 3.

ИСПОЛЬЗОВАНИЕ.

1. Теперь можно разжечь огонь под Aeril и начать готовить! Для регулировки высоты решетки на гриле можно использовать складные подпорки **4**. Учтите, что подпорки могут быть горячими: используйте палку или щипцы.

РАЗБОРКА И УПАКОВКА.

ВАЖНО: Дайте огню догореть до конца или потушите его водой. Дайте огневой решетке остыть перед упаковкой, так как ее части могут все еще быть горячими.

1. Снимите ветровой козырек и решетку. Сложите ножки и раму. Упакуйте их в свою сумку.

УХОД ЗА ВАШИМ AERIL.

Регулярная чистка и уход за грилем продлят его эксплуатацию. Если гриль нужно отремонтировать, обратитесь в Primus. Контактная информация дана на обороте этой инструкции.

БЕЗОПАСНОЕ МЕСТО ДЛЯ ОТКРЫТОГО ОГНЯ.

ВАЖНО: Выбирайте место для огня там, где нет риска его распространения или повреждения почвы и растительности. Каменистый или песчаный грунт подойдет лучше всего.

Менее пригодны мох, торфяники и богатые перегноем лесные почвы. Они не только более благоприятны для распространения огня — они также могут незаметно тлеть, чтобы потом вспыхнуть вновь.

Не устраивайте костры на скалах или рядом с ними. От тепла скала треснет, и возникнут уродующие ее рубцы, которые никогда не заживут.

Убедитесь в том, что область вокруг места для костра защищена.

Всегда проверяйте местные законы и правила относительно того, как и где можно разводить открытый огонь. Соблюдайте запреты на разведение костров!

НЕКТАРИНЫ-ГРИЛЬ С КАРАМЕЛЬНЫМ СОУСОМ И ЛЕСНЫМИ ОРЕХАМИ.

РЕЦЕПТ: ХЕНРИК ОРРЕ

2 нектарина
1 банка дulse-де-лече
Рубленые лесные орехи
Белый шоколад

Порубите орехи и шоколад, отложите. Разрежьте нектарины пополам и удалите косточки. Положите нектарины на гриль мякотью вниз и жарьте до тех пор, пока поверхность не приобретет красивый цвет. Переверните фрукты и заполните отверстие из-под косточек массой дulse-де-лече. Насыпьте сверху измельченные орехи и шоколад. Оставьте нектарины на несколько минут до тех пор, пока соус и шоколад не начнут таять. Приятного аппетита!

تمتّع بحرية الاستكشاف

منذ تأسيس شركة Primus عام 1892، تم الاعتراف مهندسينا السويديين دوليًا لتصميم مواقد خاصة للمستكشفين والمغامرين. إن شغفنا الحقيقي بالمغامرة وإيجاد الحلول التقنية هما السبب الكامن وراء نجاح ابتكارات Primus لأكثر من 125 عامًا.

ومهما كان مستوى المغامرة التي ترغب في خوضها، فسنعمل على توفير منتجاتنا العملية والموثوق بها لتكون رفيقًا ذا قيمة في حياتك. لذلك، يُرجى قراءة هذا الدليل بعناية والتأكد من أن طهيك آمن، وممتع، وذو طعم شهى كما ينبغي أن يكون.

استمتع بتناول طعامك - تمتع باستكشاف الحياة في الهواء الطلق!

بعض ملاحظات السلامة.

في أثناء إشعال نار الموقد، نود أن نلفت انتباهك إلى بعض النقاط المهمة قبل البدء.

- ◀ يُرجى قراءة التعليمات بعناية قبل البدء في استخدام موقد Aeril (الشواية).
- ◀ لا تستخدم الشواية داخل المنزل مُطلقًا أو في أماكن ليس بها منفذ للهواء، واحرص على وجود تهوية جيدة في أثناء الاستخدام.
- ◀ لا تترك النار المشتعلة دون رقابة، وتأكد من الاحتفاظ بالمواد القابلة للاشتعال بعيدًا عن الشواية في أثناء الاستخدام.
- ◀ وتأكد من إطفاء النار تمامًا قبل مغادرتك وعدم وجود أي مخاطر قد تؤدي إلى بدء إشعالها أو انتشارها من جديد.
- ◀ يجب ألا تُجري أي تعديل على وظائف الشواية أو تغيرها بنفسك. يُرجى اتباع التعليمات بحرص لمعرفة كيفية تجميع قطع الشواية وكيفية استخدامها وتخزينها.
- ◀ احتفظ بدليل التعليمات هذا كمرجع لك في المستقبل.

التوضيح بالصور

نظرة عامة حول المنتج وتفاصيله

(اطّلع على الرسوم التوضيحية في شريحة العرض على يسار الشاشة)

- 1 حامل الشواية
- 2 أرجل قابلة للطّي
- 3 شبكات الشواية المعدنية
- 4 دعائم قابلة للطّي
- 5 حاجب الريح

التجميع والتركيّب

افتح حامل الشواية 1 (صورة ١)، قم بطي الأرجل للخارج 2 بشكل كلي كما يظهر لك في الصورة ٢ ومن ثمّ ضعه على سطح مستوي.

ضع شبكة الشواية المعدنية 3 على سطح الحامل 1 (صورة ١).

أرفق حاجب الريح 5 إلى الأرجل عند الحاجة، كما هو موضح في صورة

طريقة الاستخدام.

أنت مستعد الآن لإشعال النار أسفل الموقد Aerial والبدء في طهي الطعام! ولتعديل مستوى ارتفاع الشواية، يمكنك استخدام الدعائم القابلة للطّي 4. كن حذرًا من أن تكون الدعائم ساخنة، لذا استخدم عصا أو زوجًا من الملقط.

طريقة التخزين - مهم: أطفئ النار أو استخدم الماء لإخمادها. اترك الشواية تبرد قبل

تعبئتها، لأن أجزاءها قد لا تزال ساخنة.

أزل حاجب الريح وشبكة الشواية المعدنية. ومن ثم، قم بطي أرجل الشواية وحاملها. وضعها بعد ذلك في حقيبتك

نكتارين مشوي بصوص الكراميل والبنديق.

الوصفة: HENRIK ORRE

حبتان من النكتارين

١ برطمان من صوص الدولسي دي لتشي (الكراميل بالحليب)

بنديق مطحون

شوكولاتة بيضاء

اطحن البنديق والشوكولاتة، وضعهم جانبًا. اقطع النكتارين إلى نصفين وأزل البذور. وضع النكتارين على الشواية بحيث يكون الجانب ذو اللحم موجهًا للأسفل واشويها حتى يصبح لونها زاهيًا وجميلًا. بعد ذلك، أقلب الفاكهة واملأ فجوة البذور بصوص الدولسي دي لتشي (الكراميل بالحليب) رش الشوكولاتة والبنديق المطحون أعلى الصوص. اترك النكتارين لبضع دقائق حتى يبدأ الصوص والشوكولاتة في الذوبان. وتمتع بال مذاق!

المحافظة على موقد AERIL.

سيؤدي التنظيف والصيانة المنتظمة للشواية إلى إطالة عمرها الافتراضي. إذا كانت الشواية بحاجة إلى إصلاح،

يُرجى التواصل مع Primus. وتتوفر تفاصيل الاتصال على ظهر دليل التعليمات هذا.

مكان آمن لإشعال النار.

مهم: اختر مكانًا مناسبًا لإشعال النار حيث لا يوجد خطر من انتشاره أو التسبب في أضرار بالتربة والكساء

النباتي. الحصى أو الأرض الرملية هي الأفضل.

وتُعد الطحالب، والمستنقعات وتربة الغابات الغنية بالدبال أقل ملاءمة. وليس فقط النار هي من المرجح أن تنتشر على الأكثر، لكن يمكن أن ينتشر دخانها في الأرض دون ملاحظته، ثم تندلع من جديد في وقت لاحق. يجب ألا تُشعل النار فوق الصخور أو جانبيها. لأن الحرارة قد تكبير الصخور، وتسبب في حدوث تشوهات وندوب لا يمكن علاجها.

تأكد من حماية المنطقة المحيطة بالشواية.

يجب أن تتحقق دائمًا من القوانين واللوائح المحلية فيما يتعلق بكيفية إشعال النار وأين يمكن إشعالها. يجب الالتزام بلوائح حظر إشعال النار!

