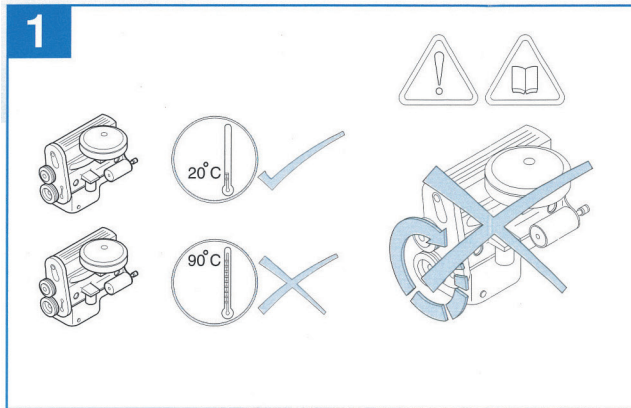


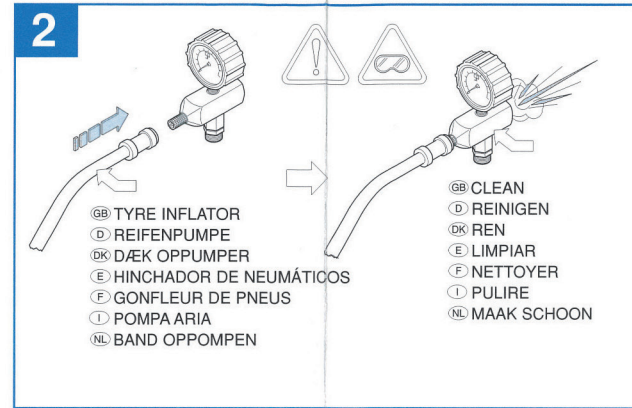
# 33190500 - COOLING SYSTEM TESTER

**1**



- Ⓒ 20°C ✓
- Ⓒ 90°C ✗

**2**



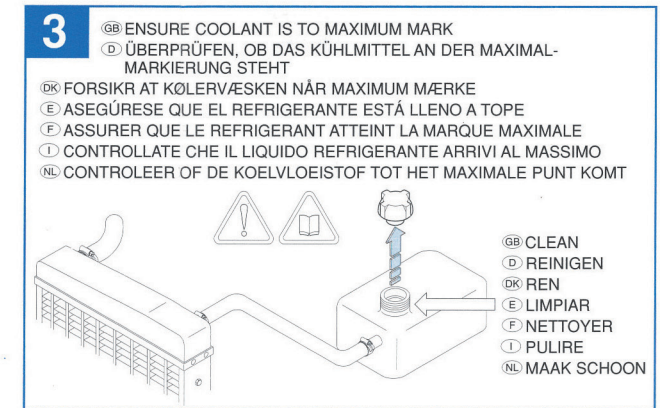
- Ⓒ TYRE INFLATOR
- Ⓓ REIFENPUMPE
- Ⓖ DÆK OPPUMPER
- Ⓔ HINCHADOR DE NEUMÁTICOS
- Ⓕ GONFLEUR DE PNEUS
- Ⓗ POMPA ARIA
- Ⓝ BAND OPPOMPEN

- Ⓒ CLEAN
- Ⓓ REINIGEN
- Ⓖ REN
- Ⓔ LIMPIAR
- Ⓕ NETTOYER
- Ⓗ PULIRE
- Ⓝ MAAK SCHOON

**3**

Ⓒ ENSURE COOLANT IS TO MAXIMUM MARK  
Ⓓ ÜBERPRÜFEN, OB DAS KÜHLMITTEL AN DER MAXIMAL-MARKIERUNG STEHT

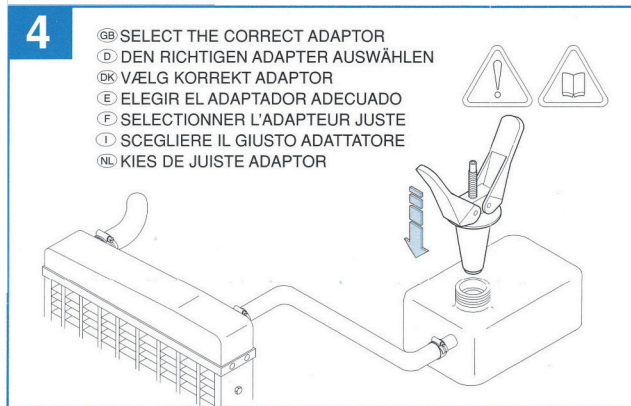
Ⓖ FORSIKR AT KØLERVÆSKEN NÅR MAXIMUM MÆRKE  
Ⓔ ASEGÚRESE QUE EL REFRIGERANTE ESTÁ LLENO A TOPE  
Ⓕ ASSURER QUE LE REFRIGERANT ATTEINT LA MARQUE MAXIMALE  
Ⓗ CONTROLLATE CHE IL LIQUIDO REFRIGERANTE ARRIVI AL MASSIMO  
Ⓝ CONTROLEER OF DE KOELVLOEISTOF TOT HET MAXIMALE PUNT KOMT



- Ⓒ CLEAN
- Ⓓ REINIGEN
- Ⓖ REN
- Ⓔ LIMPIAR
- Ⓕ NETTOYER
- Ⓗ PULIRE
- Ⓝ MAAK SCHOON

**4**

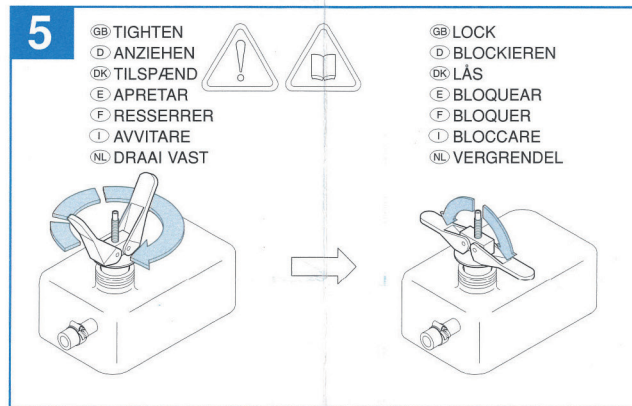
Ⓒ SELECT THE CORRECT ADAPTOR  
Ⓓ DEN RICHTIGEN ADAPTER AUSWÄHLEN  
Ⓖ VÆLG KORREKT ADAPTOR  
Ⓔ ELEGIR EL ADAPTADOR ADECUADO  
Ⓕ SELECTIONNER L'ADAPTEUR JUSTE  
Ⓗ SCEGLIERE IL GIUSTO ADATTATORE  
Ⓝ KIES DE JUISTE ADAPTOR



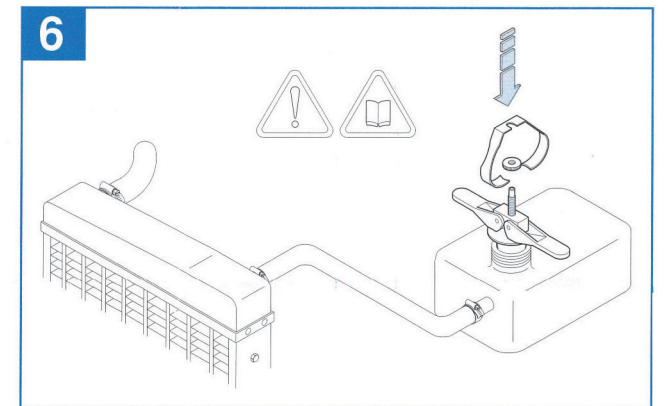
**5**

Ⓒ TIGHTEN  
Ⓓ ANZIEHEN  
Ⓖ TILSPÆND  
Ⓔ APRETAR  
Ⓕ RESSERRER  
Ⓗ AVVITARE  
Ⓝ DRAAI VAST

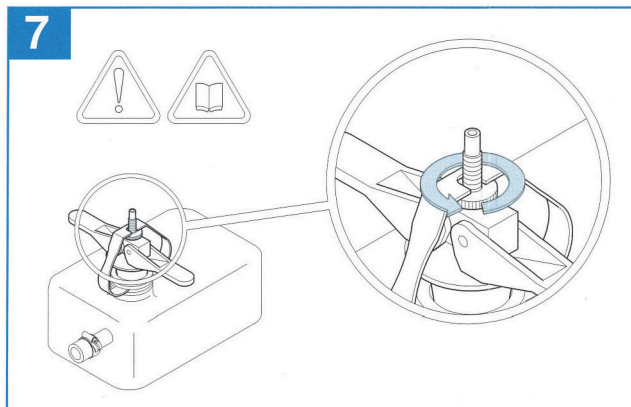
Ⓒ LOCK  
Ⓓ BLOCKIEREN  
Ⓖ LÅS  
Ⓔ BLOQUEAR  
Ⓕ BLOQUER  
Ⓗ BLOCCARE  
Ⓝ VERGRENDEL



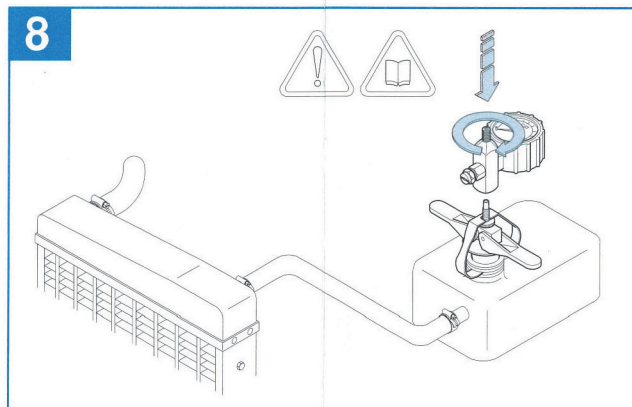
**6**



**7**

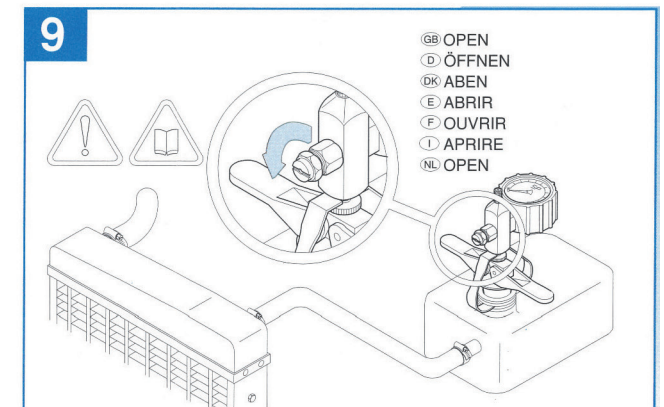


**8**

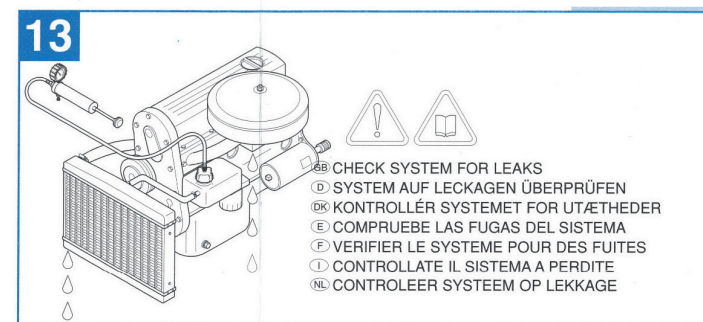
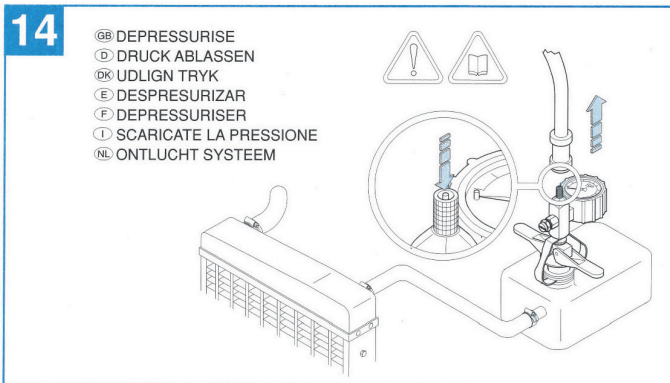
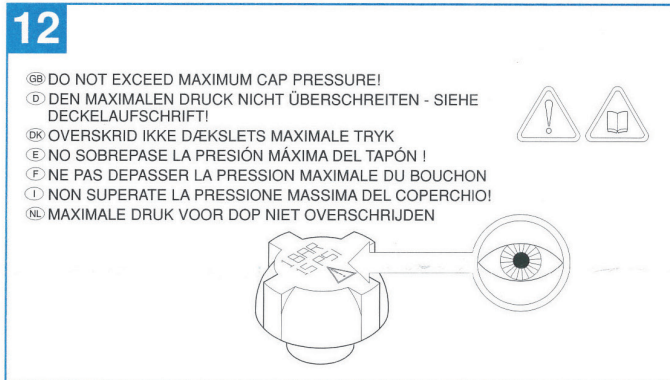
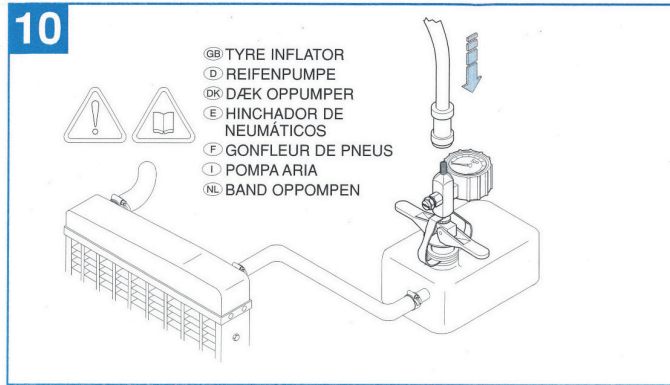


**9**

Ⓒ OPEN  
Ⓓ ÖFFNEN  
Ⓖ ABEN  
Ⓔ ABRIR  
Ⓕ OUVRIR  
Ⓗ APRIRE  
Ⓝ OPEN



# 33190500 COOLING SYSTEM TESTER

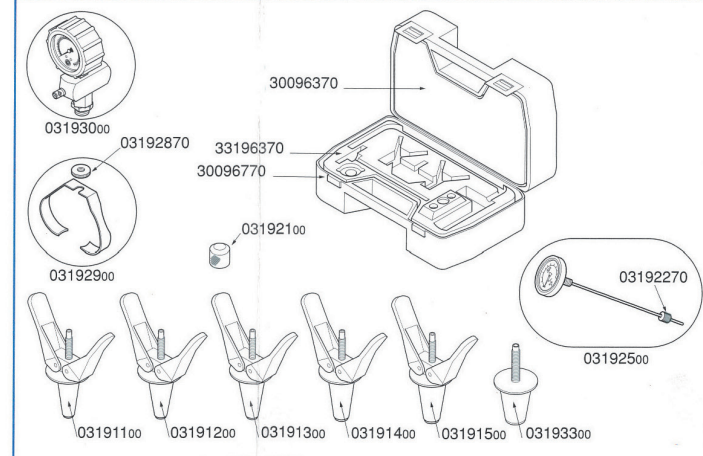


GB SPARES

- D ERSATZTEILE
- DK RESERVEDELE
- E RECAMBIOS

F PIÈCES DE RECHANGE

- I PEZZI DI RICAMBIO
- NL ONDERDELEN



Sykes-Pickavant Limited  
Unit 4 Cannel Road  
Burntwood Business Park  
Burntwood  
Staffordshire  
WS7 3FU

Tel: +44 (0) 1543 679900  
Fax: +44 (0) 1543 679901  
www.sykes-pickavant.com