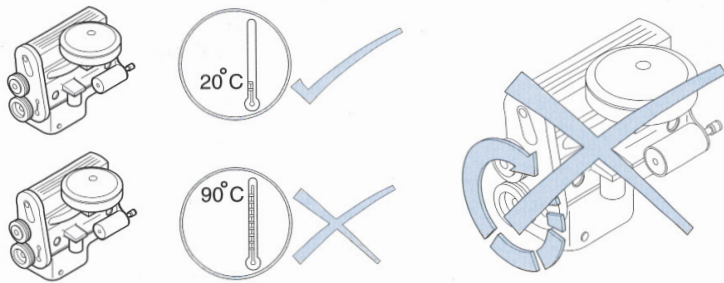


33190000 - COOLING SYSTEM TESTER

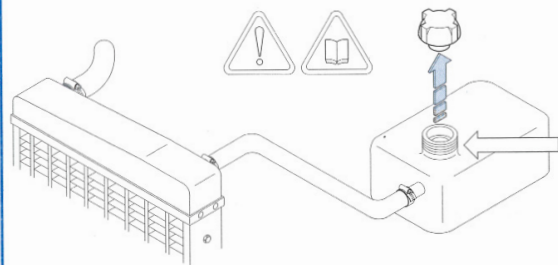
- GB SYSTEM TESTING
- D PRÜFUNG DES SYSTEMS
- DK SYSTEM AFPRØVNING
- E PRUEBA DEL SISTEMA
- F ESSAIS DU SYSTEME
- I CONTROLLO DEL SISTEMA
- NL SYSTEEMTESTEN

1



2

- GB ENSURE COOLANT IS TO MAXIMUM MARK
- D ÜBERPRÜFEN, OB DAS KÜHLMITTEL AN DER MAXIMAL-MARKIERUNG STEHT
- DK FORSIKR AT KØLERVÆSKEN NÅR MAXIMUM MÆRKE
- E ASEGÚRESE QUE EL REFRIGERANTE ESTÁ LLENO A TOPE
- F ASSURER QUE LE REFRIGERANT ATTEINT LA MARQUE MAXIMALE
- I CONTROLLATE CHE IL LIQUIDO REFRIGERANTE ARRIVI AL MASSIMO
- NL CONTROLEER OF DE KOELVLOEISTOF TOT HET MAXIMALE PUNT KOMT



- GB CLEAN
- D REINIGEN
- DK REN
- E LIMPIAR
- F NETTOYER
- I PULIRE
- NL MAAK SCHOON

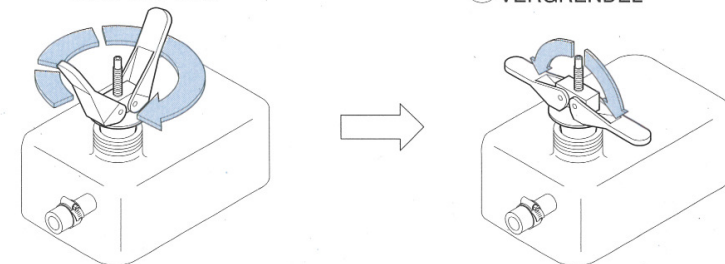
3

- GB SELECT THE CORRECT ADAPTOR
- D DEN RICHTIGEN ADAPTER AUSWÄHLEN
- DK VÆLG KORREKT ADAPTOR
- E ELEGIR EL ADAPTADOR ADECUADO
- F SELECTIONNER L'ADAPTEUR JUSTE
- I SCEGLIERE IL GIUSTO ADATTATORE
- NL KIES DE JUISTE ADAPTOR

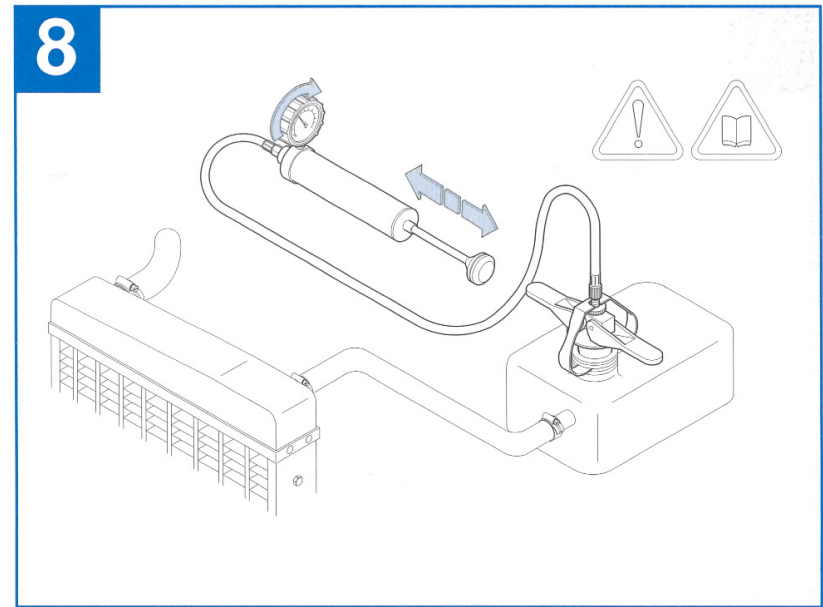
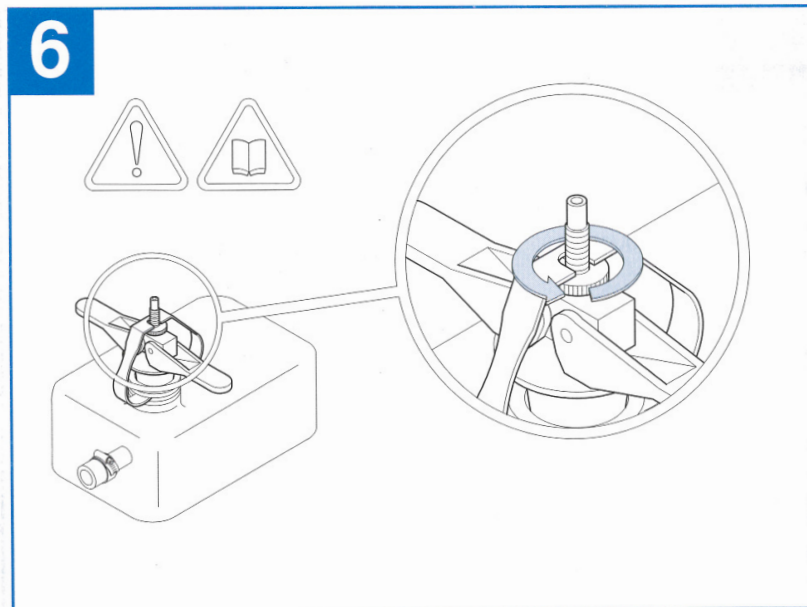
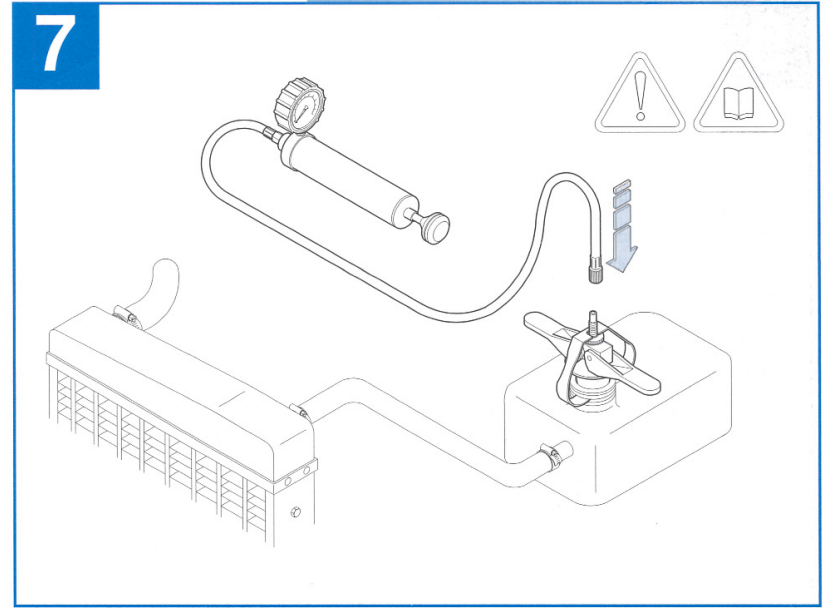
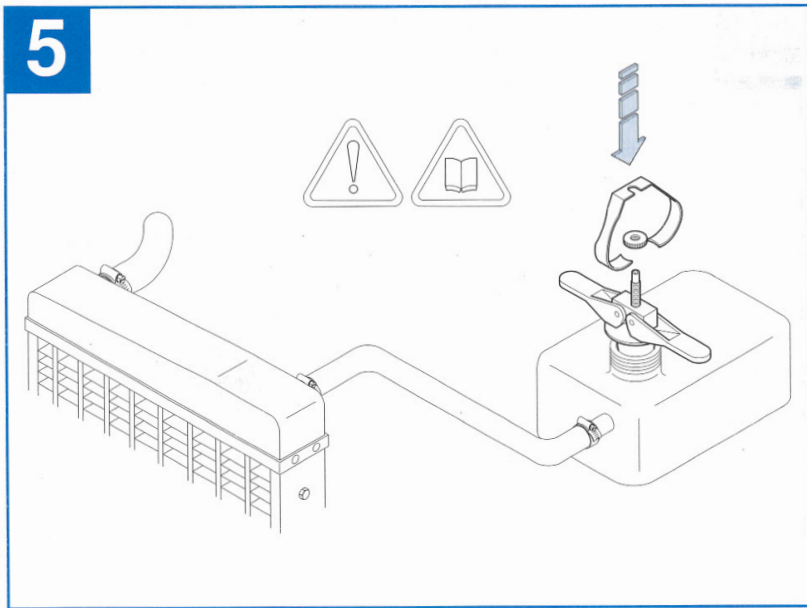


4

- GB TIGHTEN
- D ANZIEHEN
- DK TILSPÆND
- E APRETAR
- F RESSERRER
- I AVVITARE
- NL DRAAI VAST
- GB LOCK
- D BLOCKIEREN
- DK LÅS
- E BLOQUEAR
- F BLOQUER
- I BLOCCARE
- NL VERGRENDEL



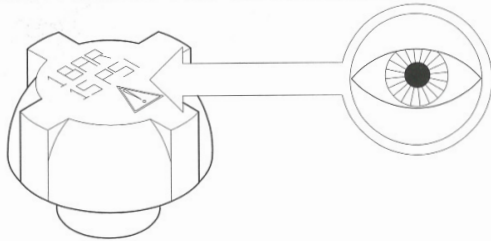
33190000 - COOLING SYSTEM TESTER



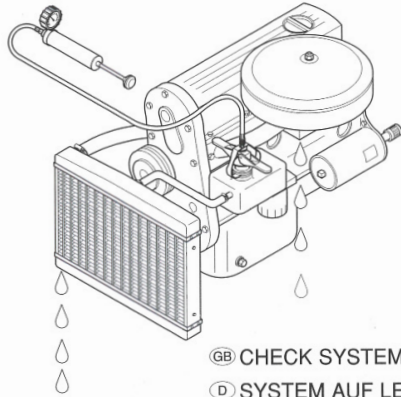
33190000 - COOLING SYSTEM TESTER

9

- Ⓒ DO NOT EXCEED MAXIMUM CAP PRESSURE!
- Ⓓ DEN MAXIMALEN DRUCK NICHT ÜBERSCHREITEN - SIEHE DECKELAUFCHRIFT!
- Ⓔ OVERSKRID IKKE DÆKSLETS MAXIMALE TRYK
- Ⓕ NO SOBREPASE LA PRESIÓN MÁXIMA DEL TAPÓN !
- Ⓖ NE PAS DEPASSER LA PRESSION MAXIMALE DU BOUCHON
- Ⓘ NON SUPERATE LA PRESSIONE MASSIMA DEL COPERCHIO!
- Ⓝ MAXIMALE DRUK VOOR DOP NIET OVERSCHRIJDEN



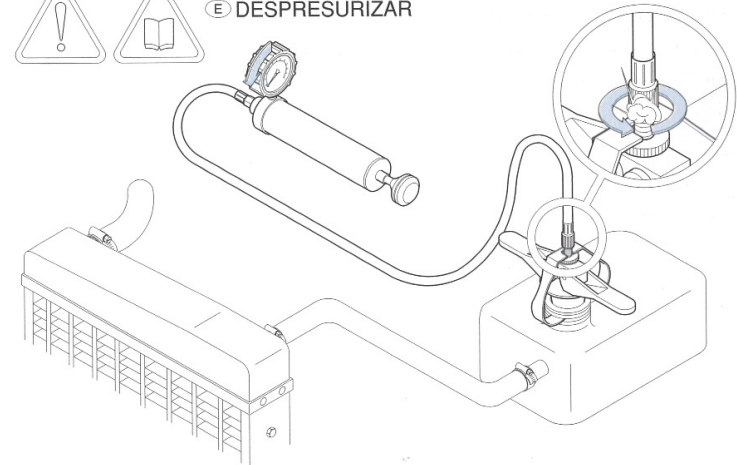
10



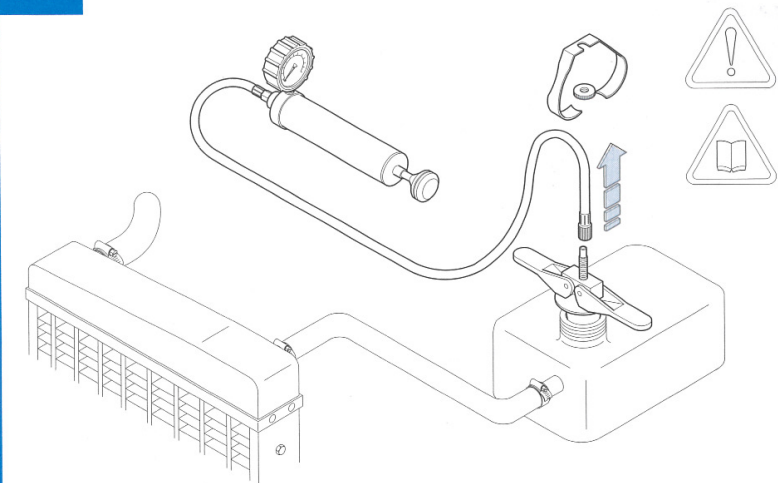
- Ⓒ CHECK SYSTEM FOR LEAKS
- Ⓓ SYSTEM AUF LECKAGEN ÜBERPRÜFEN
- Ⓔ KONTROLLÉR SYSTEMET FOR UTÆTHEDER
- Ⓕ COMPRUEBE LAS FUGAS DEL SISTEMA
- Ⓖ VERIFIER LE SYSTEME POUR DES FUITES
- Ⓘ CONTROLLATE IL SISTEMA A PERDITE
- Ⓝ CONTROLEER SYSTEEM OP LEKKAGE

11

- Ⓒ DEPRESSURISE
- Ⓓ DRUCK ABLASSEN
- Ⓔ UDIGN TRYK
- Ⓕ DESPRESURIZAR
- Ⓖ DEPRESSURISER
- Ⓘ SCARICATE LA PRESSIONE
- Ⓝ ONTLUCHT SYSTEEM

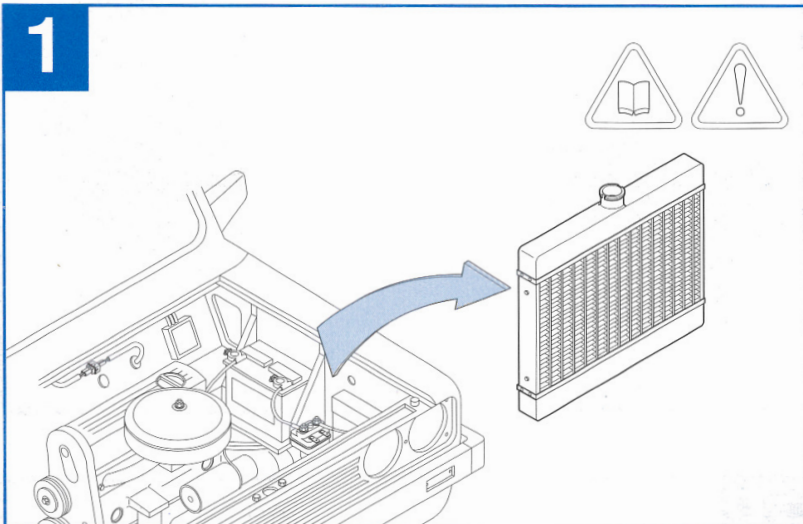


12



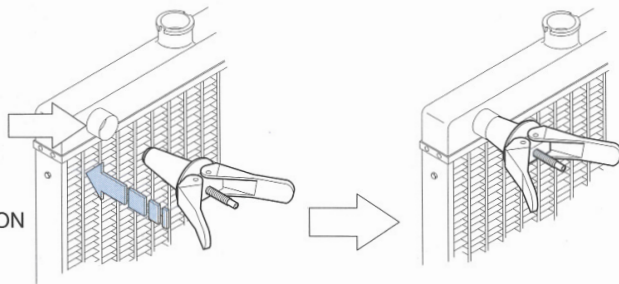
33190000 - COOLING SYSTEM TESTER

- GB RADIATOR TESTING
- D PRÜFUNG DES KÜHLERS
- DK KØLER AFPRØVNING
- E PRUEBA DEL RADIADOR
- F ESSAIS DU RADIATEUR
- I CONTROLLO DEL RADIATORE
- NL TESTEN RADIATEUR

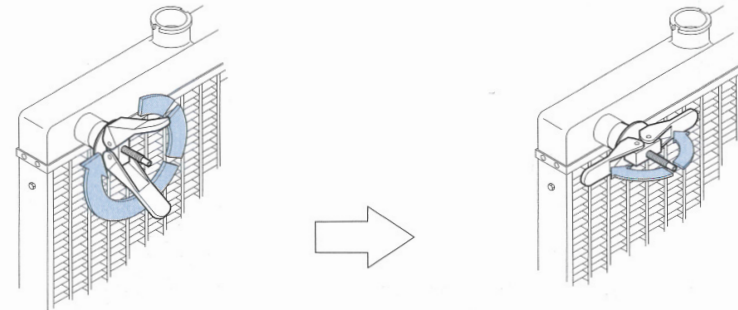


- 2**
- GB SELECT CORRECT ADAPTOR
 - D DEN RICHTIGEN ADAPTER AUSWÄHLEN
 - DK VÆLG KORREKT ADAPTOR
 - E ELEGIR EL ADAPTADOR ADECUADO
 - F SELECTIONNER L'ADAPTEUR JUSTE
 - I SCEGLIERE IL GIUSTO ADATTATORE
 - NL KIES DE JUISTE ADAPTOR

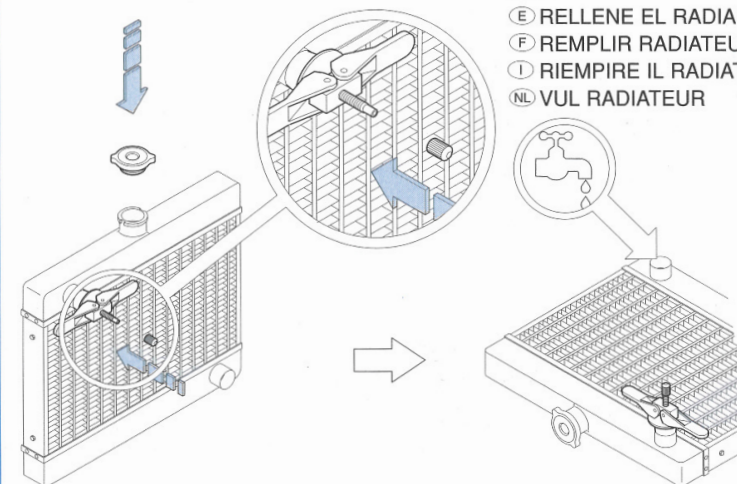
- GB CLEAN
- D REINIGEN
- DK REN
- E LIMPIAR
- F NETTOYER
- I PULIRE
- NL MAAK SCHOON



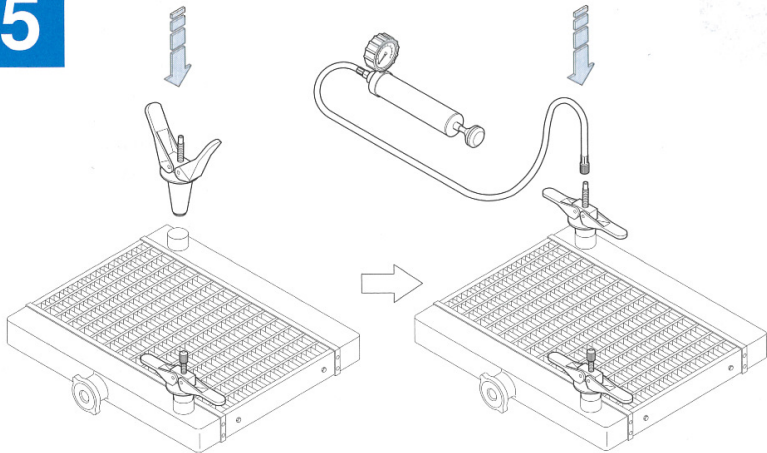
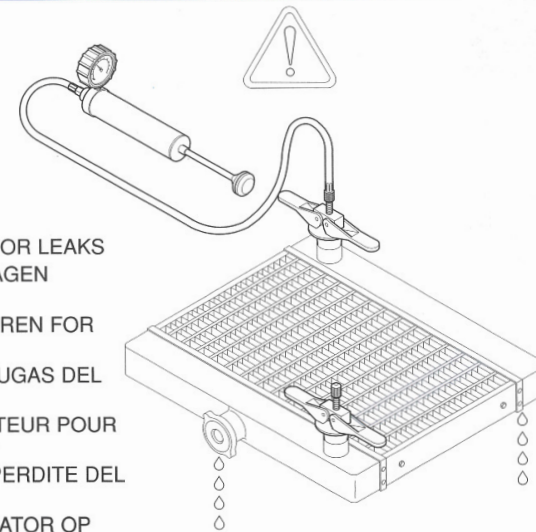
- 3**
- GB TIGHTEN
 - D ANZIEHEN
 - DK TILSPÆND
 - E APRETAR
 - F RESSERRER
 - I AVVITARE
 - NL DRAAI VAST
 - GB LOCK
 - D BLOCKIEREN
 - DK LÅS
 - E BLOQUEAR
 - F BLOQUER
 - I BLOCCARE
 - NL VERGRENDEL



- 4**
- GB FILL RADIATOR
 - D KÜHLER FÜLLEN
 - DK PÅFYLD KØLEREN
 - E RELLENE EL RADIADOR
 - F REMPLIR RADIATEUR
 - I RIEMPIRE IL RADIATORE
 - NL VUL RADIATEUR



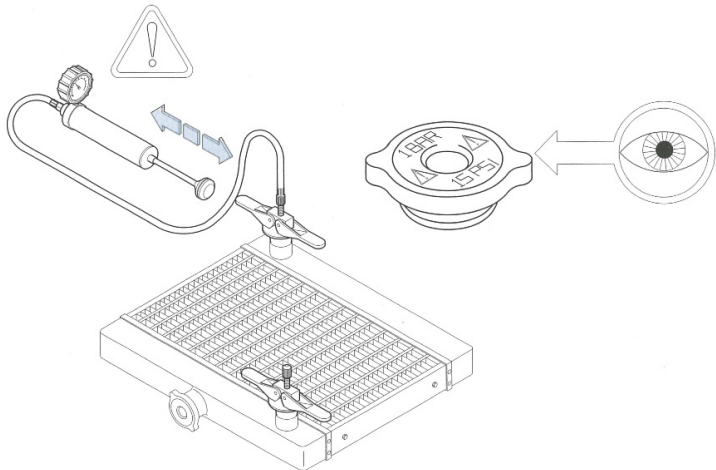
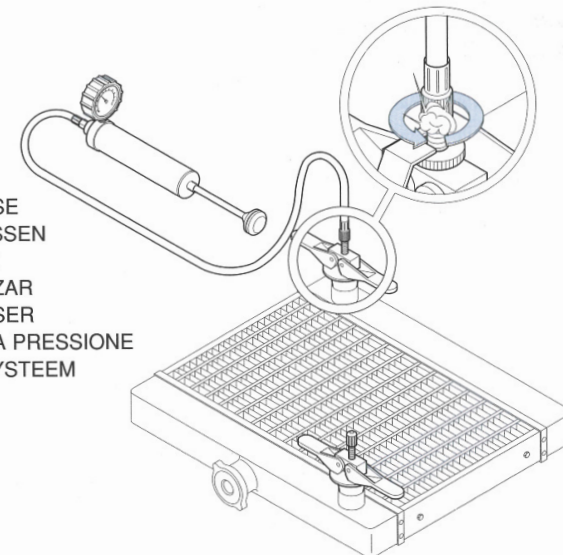
33190000 - COOLING SYSTEM TESTER

5

7


- GB CHECK RADIATOR FOR LEAKS
- D KÜHLER AUF LECKAGEN ÜBERPRÜFEN
- DK KONTROLLER KØLEREN FOR UTÆTHEDER
- E COMPRUEBE LAS FUGAS DEL RADIADOR
- F VERIFIER LE RADIATEUR POUR DES FUITES
- I CONTROLLATE LE PERDITE DEL RADIATORE
- NL CONTROLEER RADIATOR OP LEKKAGE

6

- GB DO NOT EXCEED MAXIMUM CAP PRESSURE
- D DEN MAXIMALEN DRUCK NICHT ÜBERSCHREITEN - SIEHE DECKELAUFSCHRIFT!
- DK OVERSKRID IKKE DÆKSLETS MAXIMALE TRYK
- E NO SOBREPASE LA PRESIÓN MÁXIMA DEL TAPÓN !
- F NE PAS DEPASSER LA PRESSION MAXIMALE DU BOUCHON
- I NON SUPERATE LA PRESSIONE MASSIMA DEL COPERCHIO!
- NL MAXIMALE DRUK VOOR DOP NIET OVERSCHRIJDEN

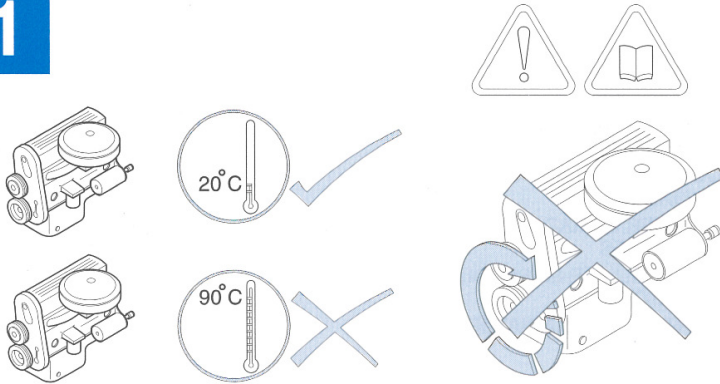

8


- GB DEPRESSURISE
- D DRUCK ABLASSEN
- DK UDLIGN TRYK
- E DESPRESURIZAR
- F DEPRESSURISER
- I SCARICATE LA PRESSIONE
- NL ONTLUCHT SYSTEEM

33190000 - COOLING SYSTEM TESTER

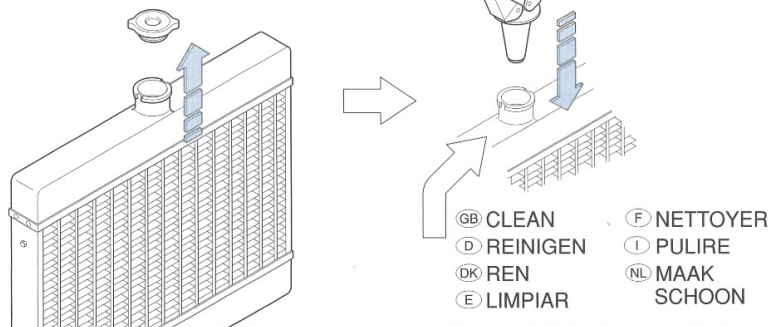
- GB TEMPERATURE TESTING
- D PRÜFUNG DER TEMPERATUR
- DK TEMPERATUR AFPRØVNING
- E PRUEBA DE TEMPERATURA
- F ESSAIS DE LA TEMPERATURE
- I CONTROLLO DELLA TEMPERATURA
- NL TEMPERATUUR TESTEN

1



2

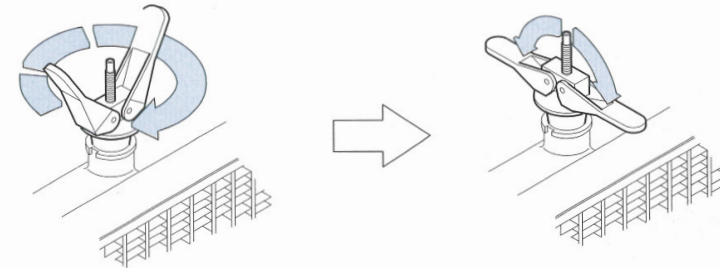
- GB ENSURE COOLANT IS TO MAXIMUM MARK
- D ÜBERPRÜFEN, OB DAS KÜHLMITTEL AN DER MAXIMAL-MARKIERUNG STEHT
- DK FORSIKR AT KØLERVÆSKEN NÅR MAXIMUM MÆRKE
- E ASEGÚRESE QUE EL REFRIGERANTE ESTÁ LLENO A TOPE
- F ASSURER QUE LE REFRIGERANT ATTEINT LA MARQUE MAXIMALE
- I CONTROLLATE CHE IL LIQUIDO REFRIGERANTE ARRIVI AL MASSIMO
- NL CONTROLEER OF DE KOELVLOEISTOF TOT HET MAXIMALE PUNT KOMT



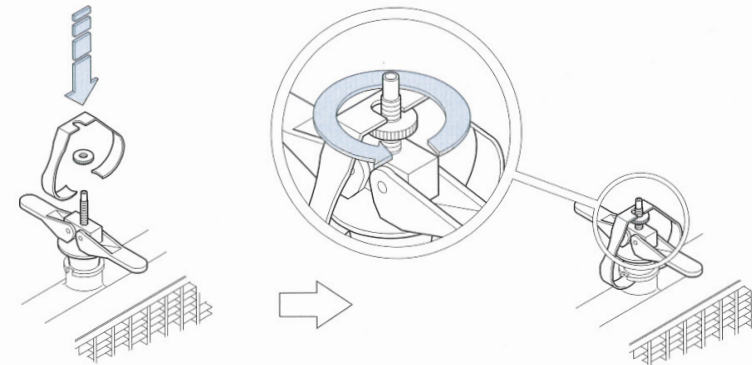
3

- GB TIGHTEN
- D ANZIEHEN
- DK TILSPÆND
- E APRETAR
- F RESSERRER
- I AVVITARE
- NL DRAAI VAST

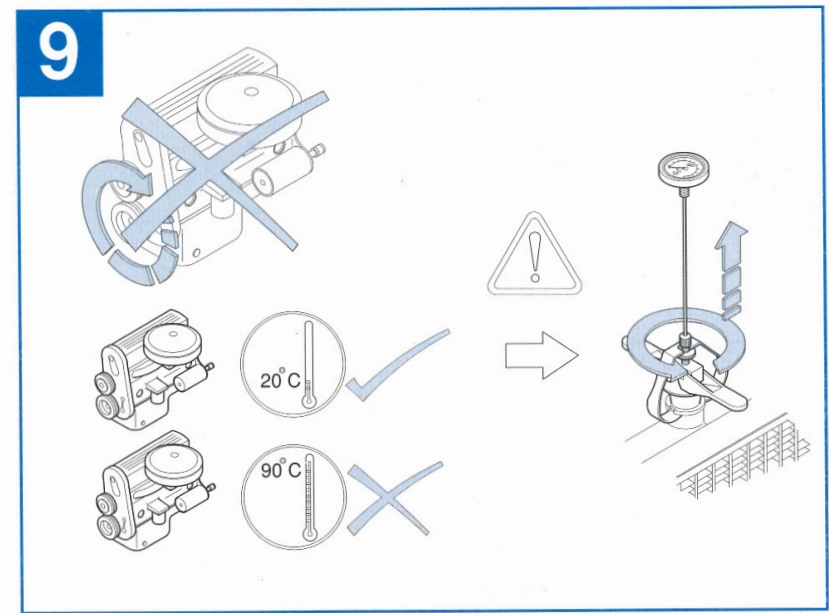
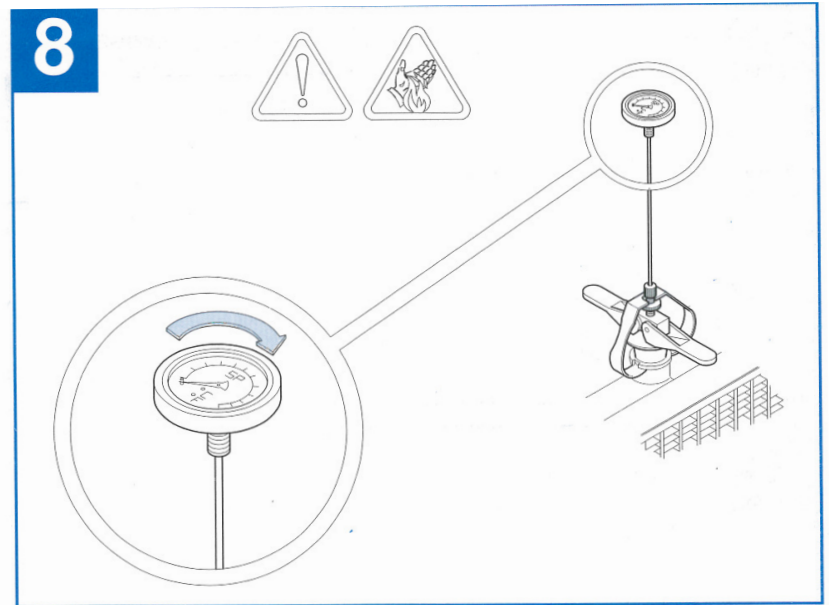
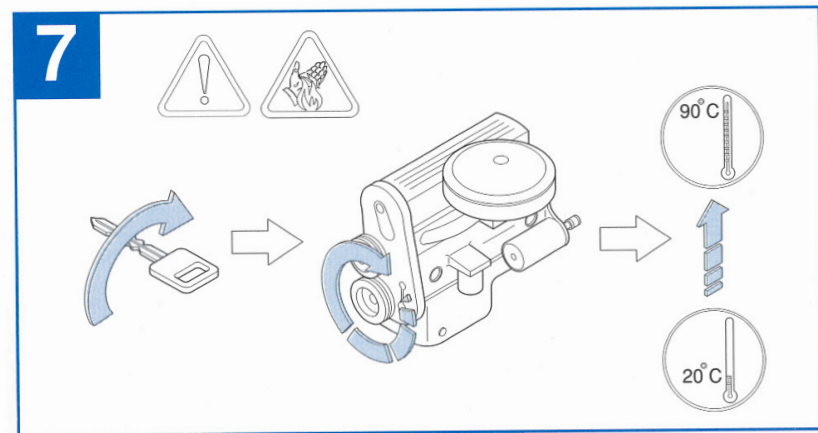
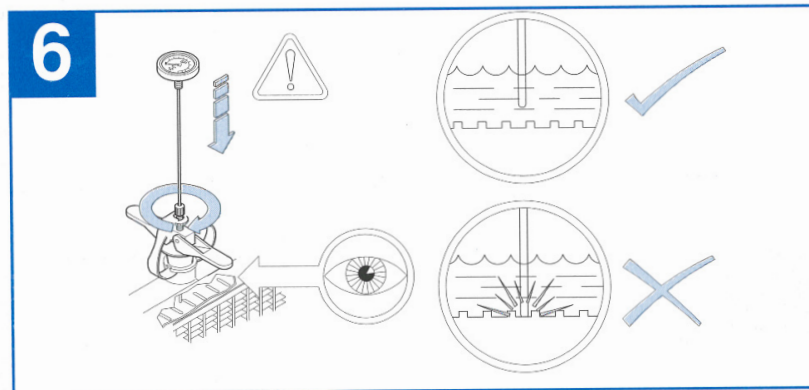
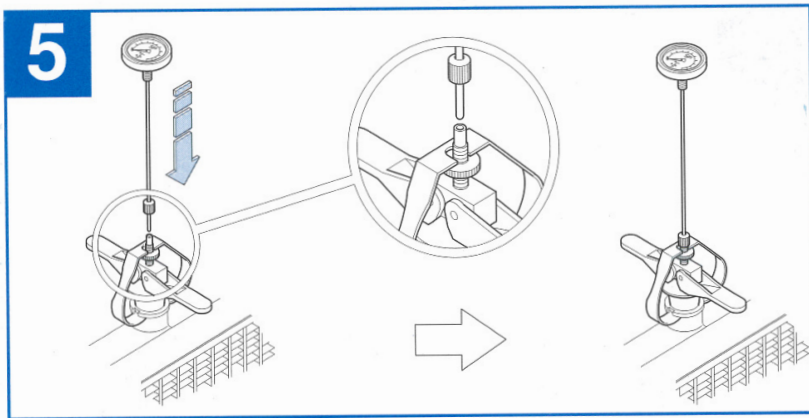
- GB LOCK
- D BLOCKIEREN
- DK LÅS
- E BLOQUEAR
- F BLOQUER
- I BLOCCARE
- NL VERGRENDEL



4



33190000 - COOLING SYSTEM TESTER



Ⓒ GB **SPARES & EXTRAS**

Ⓒ D **ERSATZTEILE**

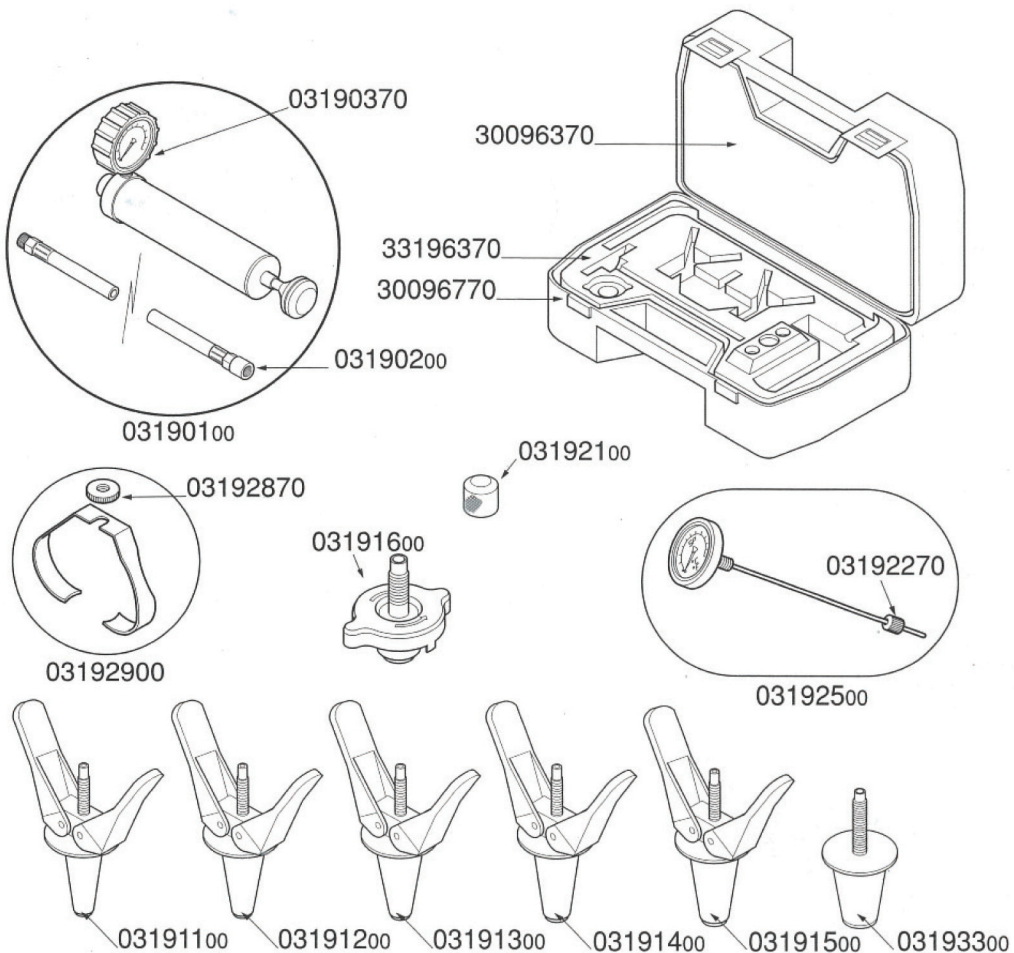
Ⓒ DK **RESERVEDELE**

Ⓒ E **RECAMBIOS**

Ⓒ F **PIECES DE RECHANGE**

Ⓒ I **PEZZI DI RICAMBIO**

Ⓒ NL **ONDERDELEN**



Sykes-Pickavant Limited
 Unit 4 Cannel Road
 Burntwood Business Park
 Burntwood
 Staffordshire
 WS7 3FU

Tel: +44 (0) 1543 679900
 Fax: +44 (0) 1543 679901
www.sykes-pickavant.com