



Sykes-Pickavant®

CARRO CON EXTRACTOR DE 100 TON COMPLETO **TROLLEY WITH COMPLETE 100 TON PULLER**



Manual de instrucciones
Manual instructions

MI973100
Rev. 1 - 24.11.2023

www.sykes-pickavant.com

Contenido / Content

La principal ventaja a la hora de utilizar un extractor hidráulico es que facilita la extracción y la fuerza se transmite en la línea recta por el husillo. / *The main advantage when using a hydraulic extractor is that it facilitates the extraction and the force is transmitted in the straight line by the spindle*

Los extractores FORZA son 100% compatibles con los principales fabricantes de equipos hidráulicos. / *FORZA extractors are 100% compatible with the main manufacturers of hydraulic equipment.*

Parte hidráulica / Hydraulic part

La parte Hidráulica del extractor se compone de:
The hydraulic part of the puller is made up of.

Bomba hidráulica
Hydraulic pump



Es la parte que introduce el aceite a presión en el cilindro. Las bombas pueden trabajar hasta 700 bar* / *The pump is the part that brings pressure to the cylinder. Forza supplies it together with the gauge and hose.*

Cilindro hidráulico
Hydraulic cylinder



Es la parte que ejerce la fuerza en el extractor. Es un cilindro hueco de simple efecto y retorno por muelle. / *The hydraulic cylinder which is the force creating part of the puller. It is a single acting cylinder with spring loaded return.*

Manguera
Hose



Conduce el aceite de la bomba al cilindro. Longitud: 1,8m. / *It leads the oil from the pump to the cylinder. Length: 1.8m*

Manómetro
Pressure gauge



Es muy importante prestar especial atención al manómetro y por seguridad nunca sobrepasar la zona roja de presión. / *It is very important to pay special attention to the pressure gauge and for safety never past the pressure red zone.*

Bombas hidráulicas
Hydraulic pumps

Diseño ligero y compacto Depósito de nilón con refuerzo de vidrio durable y cuerpo de bomba de aluminio encapsulado en nilón para una resistencia máxima a la corrosión.
Bloqueo de palanca, diseño compacto y ligero para facilitar el manejo y transporte
Gran capacidad de aceite para alimentar una amplia gama de cilindros y herramientas

*Lightweight, compact design Durable glass-reinforced nylon reservoir and nylon-encapsulated aluminum pump body for maximum corrosion resistance.
Lever lock, compact and lightweight design for easy handling and transport
Large oil capacity to power a wide range of cylinders and tools*

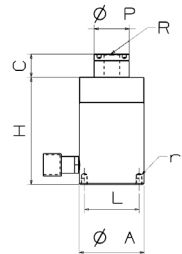


Ref	Peso / Weight	Bar. Max	Fuerza de bombeo Pump force (N)	TON
09102	8,5	700	490	10-30
09522	12	700	490	100

Cilindro hidráulico
Hydraulic cylinders

Las roscas del collarín y del émbolo, y los orificios de montaje en la base, facilitan la fijación (en la mayoría de los modelos)
Diseñados para usarse en todas las posiciones.
Aleación de acero de gran resistencia para mayor duración.
Muelles de retorno para trabajos pesados.
Acabado esmaltado para mayor resistencia a la corrosión.

*Collar and plunger threads and mounting holes in base make fixing easy (on most models).
Designed to be used in all positions.
High-strength alloy steel for long life.
Heavy duty return springs.
Enamel finish for added corrosion resistance.*



Ref	ØA	Carrera Stroke	H	Ton	Peso Weight	L	r	Husillo	R
09951	212	76	254	100	65	177,8	5/18"UNC	119583	2-1/2"UN 8h

Parte mecánica / Mechanical part

Instrucciones de uso / Use instructions



**NO ES ACONSEJABLE USAR LLAVES DE IMPACTO
IT IS NOT RECOMENDED TO USE POWER TOOLS**

- 1- Engrase los husillos. / *Make sure the spindle is cleaned and greased before use.*
- 2- Compruebe que el eje esta punteado, si no utilice un protector de punto. / *Make sure the axe has a centre hole. If not use a point protector.*
- 3- Asegúrese de que las patas o alargaderas estén perfectamente centradas. / *Make sure the jaws are evenly spread*
- 4- Realice la fuerza girando el husillo, NO golpee el husillo. / *Apply pulling force by turning the spindle. Never hit the spindle and not use power impact wrench.*
- 5- Mantenga las normas de higiene y seguridad en el trabajo. Utilice los elementos de protección individual obligatorios. / *Keep the standards of hygiene and safety at work . Always wear suitable personal protective equipment.*
- 6-Realice la presión con la bomba hidráulica, vigilando siempre la presión y las deformaciones del extractor. / *Put pressure with the pump while always monitoring the gauge and the puller deformations alike.*



NOTA: Las bombas pueden trabajar hasta 700 Bar, cuando trabaje con extractores **NO** sobrepase los 650 Bar de presión del manómetro, como medida de seguridad adicional.

NOTE: Pumps can deliver up to 700 bars, for additional safety **DO NOT** exceed 650 Bar gauge pressure.

Cuando se montan los extractores algunas veces no se centran perfectamente, esto produce asimetría en cargas en las patas.

When the extractors are mounted sometimes they are not perfectly centered, this causes asymmetry in loads on the jaws

Extractores Autocentrantes Serie 1300THA / Self-Centering pullers serie 1300THA

La serie 1300THA son extractores de patas oscilantes AUTOCENTRANTES. / *Ajustable reach self-centering 3 arms pullers.*

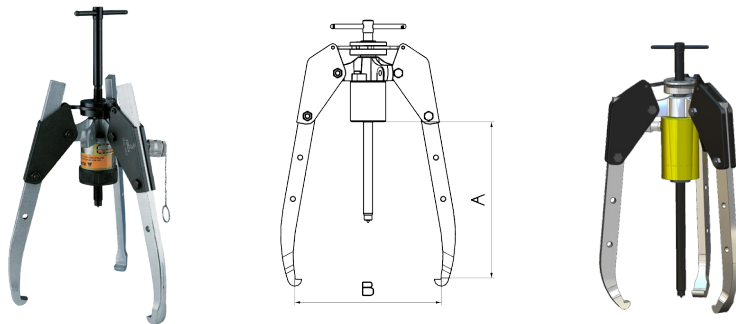
Estas series de extractores también cuentan con dos longitudes de patas: las patas largas de 3 agujeros y las extra largas de 4. Todas las patas son forjadas y templadas. / *This serie pullers are two arms length: The longs one wih 3 holes and extra long ones with 4 holes. Forged and tempered arms.*


Las patas están unidas entre sí para permitir que al mover una todas los se muevan al mismo tiempo. / *Ams are linked together so as to allow that when moving one arms all arms move cntemporaneosly.*

Las principales ventajas de los autocentrantes son / *The main advantages of the autocentrants are:*

- Facilidad de colocación en extractores grandes y pesados. / *Ease of placement in large and big extractors.*
- Las patas están unidas por un mecanismo autocentrante, de forma que al mover una, se mueven todas simultáneamente. / *The legs are joined by a self-centering mechanism, so that when moving one, they move all simultaneously.*
- Seguridad de que las patas estén perfectamente posicionadas a la hora de efectuar la extracción. / *Ensure that the legs are perfectly positioned at the time of extraction.*
- Mejora la colocación del extractor, aunque la pieza esté en posición incómoda. / *Improves the placement of the extractor, even if the part is in an uncomfortable position.*
- Es un extractor muy seguro ya que no se puede abrir más de lo que el extractor permite en su uso adecuado. / *It is a very safe extractor since it can not be opened more than what the extractor allows in its proper use.*

Características Extractores de 2/3patas Autocentrantes (Serie 1300THA)



Ref. parte mecánica	A	B max	B min		Peso Parte mecánica Weight mechanical part	Ref. Parte hidráulica Ref. hydraulic part	Ton
1395THA	1000	1.600	240	No	322	00995	100

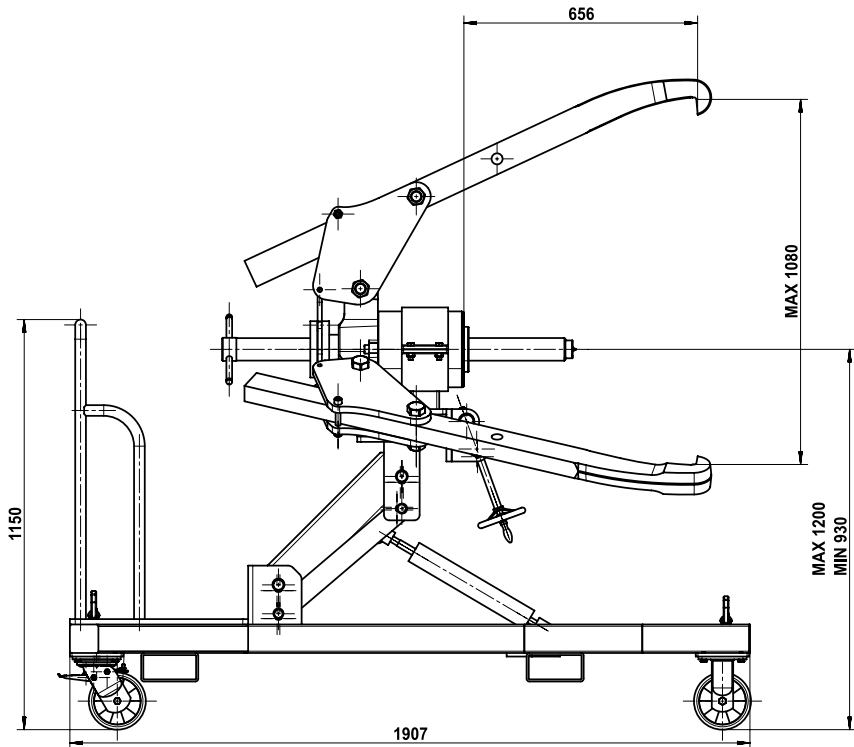
Carro con extractor de 100ton / with puller 100ton

Diseñado para su uso en grandes equipos y máquinas de diferentes sectores (minería, astilleros, ferrocarril...).

Los extractores autocentrantes evitan el apoyo incorrecto de las patas y el riesgo de aflojamiento. Este mecanismo ofrece un posicionamiento más fácil de las patas.

Designed for use on large equipment and machines in different sectors (mining, shipyards, railroad...).

Self centering machines avoids incorrect support of the legs and risk of loosening. This mechanism offers an easier positioning of the legs



Lleva n/bomba ref.09102 de 10T para mover el extractor hacia arriba y abajo. / *The Trolley incorporates a 10T manual pump (ref.09102) for lifting up and down the puller.*

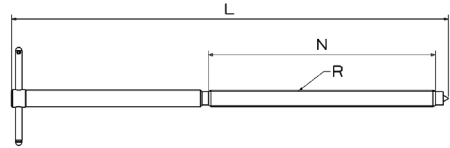
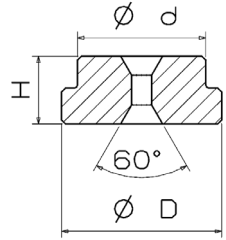
La bomba 09522 acciona el cilindro de 100T 09951 para utilizar el extractor. / *The pump, ref. 09522, drives the 100T cylinder, ref. 09951, for pulling the piece to extract.*

También se puede regular con la manilla el ángulo del extractor. / *The angle of the puller can also be adjusted with the manual handle.*

Husillos y protectores de punto / Spindle and point protect

Los protectores de punto los colocaremos si el eje no estuviera punteado.

If the spindle is not dotted, place a point protector.



Ton	Husillo Spindle	L	N	R	Protector Protector	Ød	ØD	H
100	119583	993	558	2-1/2"UNF 8h	119537	45	55	30

Instrucciones de uso específicas para extractores grandes User manual and technical features for big pullers



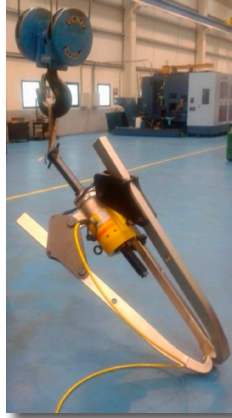
En los extractores autocentrantes, todas las patas se mueven a la vez consiguiendo dos efectos positivos para mejorar la extracción / This is a self-centering puller, all arms move simultaneously resulting in improving the pulling:

i. El extractor estará siempre perfectamente centrado. / *The puller is always centered.*

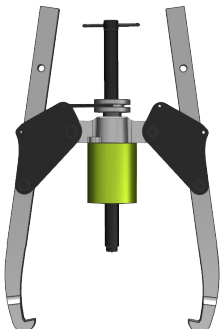
ii. El extractor autocentrante limita la apertura máxima de las patas, evitando que se monte en una posición excesivamente abierto, lo que daría lugar al riesgo de que el extractor se pueda escapar de la pieza. / *The puller has a limited opening aimed at preventing excessive opening likely to result in puller slippage*

Instrucciones específicas para grandes extractores

Specific instructions for large pullers



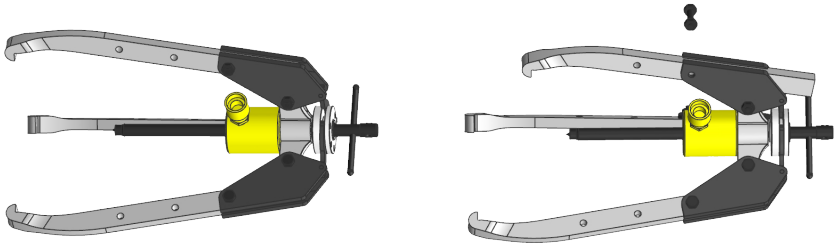
- Utilice la grúa y eslingas para descargar el extractor. / *Take a crane and slings to offload the puller.*
- Con las eslingas el extractor puede trabajar en posición horizontal. / *With the slings one can work horizontally*
- Inclinar lentamente para pasar de posición horizontal a vertical, o viceversa. / *Tilt gently to switch from horizontal to vertical position and vice versa.*
- Preste atención cuando el extractor se levanta en posición vertical, tiene a cerrar las patas de golpe. / *Watch out when rising the puller in vertical position as it tends to close the arms suddenly.*
- Para que lo haga más lento, apriete fuerte los tornillos de las patas. / *To slow this down make sure to tighten the arms screws.*
- Mueva el extractor muy lentamente para poder prevenir cualquier desplazamiento imprevisto. / *Handle the puller slowly to prevent any unexpected move. Keep aware at all time of its significant weight*



Si es posible trabaje siempre con las patas en la longitud más corta posible. Esto reducirá la flexión de las pata. / *Whenever possible see to always work with the shortest arm length in order to reduce the bending of the arms*

Para cambiar las patas de posición, solo debe de soltar el tornillo de fijación de la pata y sin sacarla desplazarla hasta colocar el tornillo en otro agujero de la pata. / *You may change the arms position simply by loosening the arms screw and the without taking it apart altogether slide it along until it matches the next hole.*

Haga este cambio de una en una, poniendo la tuerca en el tornillo cada vez que suelte una pata. / *Proceed one arm after another while always securing the arm with a screw after every change.*



Por seguridad **NO** sobrepasen los 650Bar del indicador de presión del manómetro. / *For your safety **NEVER** exceed 650Bar displayed in the gauge.*

Cuando se monta el extractor en la pieza a trabajar puede quedar algo descentrado, cargando a una pata más que a otra, por eso es importante no llevar los extractores hasta su presión máxima 700Bar. / *Setting up the puller might result in applying different loads on each arm, therefore, it is important not to run the pullers up to their maximum pressure of 700Bar*



Unit 4 Cannel Road
Burntwood Business Park
Burntwood
Staffordshire
WS7 3FU