

NARWAL



User's Manual
Handbuch
Manuale d'istruzioni
Manual de uso
Mode d'emploi

Narwal FREO Robot Vacuum and Mop

Der intelligente Wisch- und Saugroboter - NARWALFREO

Narwal FREO Robot Aspirapolvere e Lavapavimenti

Robot aspirador y trapeador inteligente NARWAL FREO

Robot intelligent de nettoyage intégré NARWAL FREO

Model/Produktmodell/Modello del prodotto/Modelo/Modèle du produit: YJCC012

Dear user / Sehr geehrte Benutzer und Benutzerinnen / Cari clienti / Estimado usuario / Cher client

Thank you for choosing Narwal. To ensure the best experience possible, please read this manual and related illustrations carefully before using our product and save it for future reference. Due to continuous updates, the actual product may not be completely consistent with the description in the manual, please refer to the actual product.

Wir danken Ihnen für den Kauf eines Produkts von NARWAL. Damit Sie die umfassende Unterstützung von NAWAL in vollem Umfang genießen können, lesen Sie bitte dieses Handbuch und die zugehörigen Abbildungen vor der Verwendung des Produkts genau durch und bewahren Sie das Handbuch sorgfältig auf. Da das Produkt ständig aktualisiert wird, kann es sein, dass das tatsächliche Produkt nicht mit dem Handbuch übereinstimmt; bitte beziehen Sie sich auf das tatsächliche Produkt.

Grazie per l'acquisto. Per poter usufruire della nostra assistenza, vi preghiamo di leggere questo manuale e le relative illustrazioni prima di utilizzare il prodotto. Si prega di conservare con cura il presente manuale. Si prega di fare riferimento al prodotto reale in quanto potrebbe non essere identico a quello sul manuale a causa dei continui aggiornamenti del prodotto stesso.

Gracias por adquirir un producto Narwal. Para disfrutar de toda la asistencia de Narwal, lea detenidamente este manual y las ilustraciones relacionadas antes de utilizar este producto, y consérvelo en un lugar seguro. Debido a la continua actualización del producto, el producto real puede no ser exactamente el mismo que el manual, por favor refiérase al producto real.

Nous vous remercions d'avoir acheté un produit Narwal. Afin que vous puissiez bénéficier de toute l'assistance de Narwal, veuillez prendre connaissance de ce manuel et des illustrations associées avant de l'utiliser, et conservez soigneusement ce manuel. En raison des améliorations constantes apportées au produit, il se peut que votre appareil ne soit pas identique à celui présenté dans le manuel.

In case of any problem during operation, please consult Narwal for after-sales customer services using the following contact information:

1. Call the Narwal Customer Service Center at 1-866-939-2153 (9:00-18:00 PT);
2. Chat with customer service on narwal.com or contact us at support@narwal.com;
3. Scan the QR code below to join Narwal's Facebook group, where you can ask questions, connect with other users, and participate in fun events.

Sollten bei der Verwendung des Produkts Probleme auftreten, wenden Sie sich bitte auf folgende Weise an den NARWAL-Kundendienst.

1. Bitte rufen Sie das NARWAL-Kundendienstzentrum an: 400-080-0630 (9:00-21:00).
2. Melden Sie sich bei www.narwal.com. Chatten Sie mit dem Kundendienst oder kontaktieren Sie uns über support@narwal.com;
3. Scannen Sie den QR-Code unten, um der Facebook-Gruppe von Narwal beizutreten, wo Sie Fragen stellen, sich mit anderen Nutzern verbinden und an lustigen Aktivitäten teilnehmen können.

Se si riscontrano problemi durante l'uso, contattare il nostro servizio post-vendita nei seguenti modi:

1. Chiamare il Centro Assistenza Clienti Narwal: 400-080-0630(9:00-21:00);
2. Visitare www.narwal.com per chattare con il servizio clienti o contattarci via e-mail;
3. Scansionare il codice QR qui sotto per entrare nel gruppo di Narwal su Facebook, dove sarà possibile fare domande, entrare in contatto con altri utenti e partecipare ad attività divertenti.

Durante su uso, si encuentra algún problema, comuníquese con el servicio postventa de atención al cliente de Narwal de las siguientes maneras:

1. Bienvenido a llamar al Centro de Servicio al Cliente de Narwal: 400-080-0630 (9:00-21:00);
2. Inicie sesión para chatear con el servicio al cliente en www.narwal.com o contáctenos a través de support@narwal.com;
3. Escanee el código QR a continuación para unirse al grupo de Facebook de Narwal, donde puede hacer preguntas, conectarse con otros usuarios y participar en actividades divertidas. Si vous rencontrez des problèmes pendant votre utilisation, veuillez contacter le service après-vente de Narwal comme suit :
 1. Contactez le service client de Narwal par téléphone au 400 080 0630 (entre 9 h et 21 h).
 2. Connectez-vous à www.narwal.com pour parler avec le service client ou contactez-nous via la page support @ [narwal.com](mailto:support@narwal.com) ;
 3. Scannez le code QR ci-dessous pour rejoindre le groupe Facebook Narwal, dans lequel vous pourrez poser des questions, entrer en contact avec d'autres utilisateurs et participer à des activités intéressantes.

Scan the QR code below on the right to download the Narwal app in advance, get familiar with more functions and enjoy a more convenient smart life.

In der Zwischenzeit können Sie den QR-Code unten rechts scannen, um die NARWAL App herunterzuladen, um weitere Funktionen freizuschalten und mehr Komfort in Ihr smartes Leben zu bringen.

Contempraneamente, è possibile scansionare il codice QR qui a destra per scaricare l'App Narwal per sbloccare più funzioni e rendere la vita ancora più smart.

Puede escanear el código QR que aparece en lado derecho para descargar la APP de Narwal con anticipación para desbloquear más funciones y brindarle una vida inteligente más conveniente.

Vous pouvez également scanner le code QR en bas à droite pour télécharger l'application Narwal à l'avance pour découvrir plus de fonctions et mieux profiter des avantages d'une vie connectée.

Wish you happy cleaning with Narwal! / Genießen Sie unser Produkt! / Buon utilizzo! / ¡Disfrute de su uso! / Nous vous souhaitons une bonne expérience !



Facebook group/
Facebook-Gruppe/
Gruppo Facebook/Grupo
de Facebook/Groupe
Facebook



Download app/App
herunterladen/Scarica
l'App/Descargar la APP/
Télécharger l'application

Contents/Katalog/Indice/Contenido/Table des matières

Product Introduction/Produkteinführung/ Descrizione del prodotto/Introducción del producto/Présentation du produit 05

Packages/Lieferumfang/Contenuto della confezione/Contenido del paquete/Contenu de l'emballage

Product Overview/Produktkomponenten im Detail/Dettagli sui componenti del prodotto/Detalle de los componentes del producto/Détails des composants

Control Panel Overview/Einführung in das Bedienfeld/Introduzione al pannello operativo/Introducción del panel de operación/Panneau de commande

Use/Produktsverwendung/Utilizzo del prodotto /Modo de uso/Utilisation du produit 15

Notices/Vorsichtsmaßnahmen/Note /Precauciones/Mises en garde



Scan to read the electronic manual

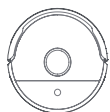
Specifications/Produktspezifikationen/Specifiche tecniche/Especificaciones del producto/Données techniques du produit 20

Warranty Policy/Garantiebestimmungen/Condizioni della Garanzia/Política de garantía/Politique de garantie 22

Important Safety Instructions 32

Product Introduction/Produkteinführung/ Descrizione del prodotto/Introducción del producto/Présentation du produit

Package Contents/Lieferumfang/Contenuto della confezione/ Contenido del paquete/Contenu de l' emballage



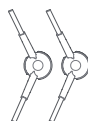
Robot/Roboter/
Robot/Robot/
Robot*1



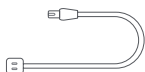
Base station/Basisstation/
Stazione base/Estación
base/Station de base*1



Mopping module/
Wischmodul/Modulo
panno mocio/
Módulo de trapeado/
Module serpillière*2



Side brush/
Seitenbürste/Spazzola
laterale/Cepillo lateral/
Brosse latérale*2



Power cord/Netzkabel/
Cavo di alimentazione/
Cable de alimentación/
Câble d'alimentation*1



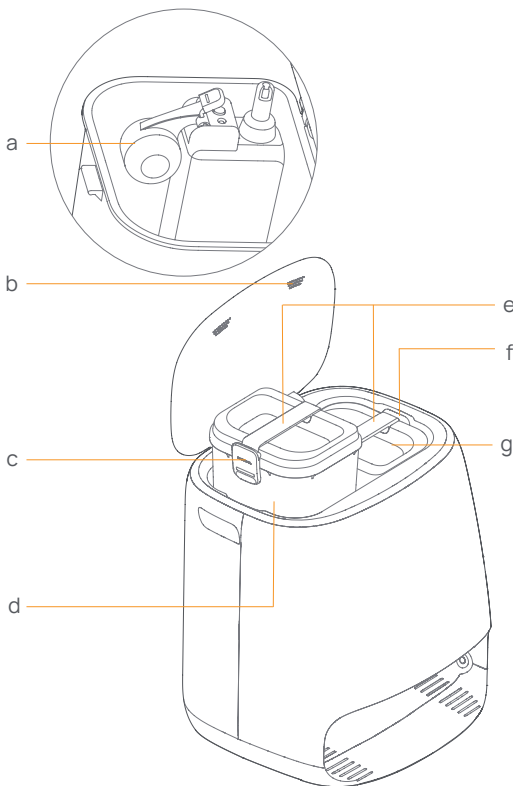
Specially formulated
floor cleaner/Reiniger/
Detergente/Limpiador/
Nettoyant sol*1



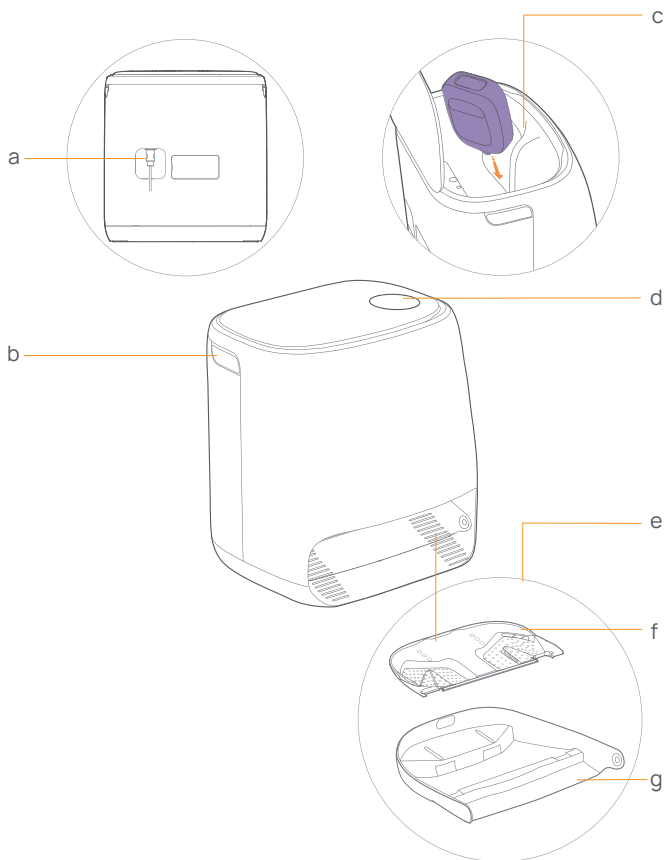
Clean water tank
sponge filter/
Schwammfilter/Spugna
filtrante/Espanja filtrante/
Mousse filtrante*2

Product Overview/Produktkomponenten im Detail/Dettagli sui componenti del prodotto/Detalle de los componentes del producto/Détails des composants

Base station/Basisstation/Stazione base/Estación base/Station de base

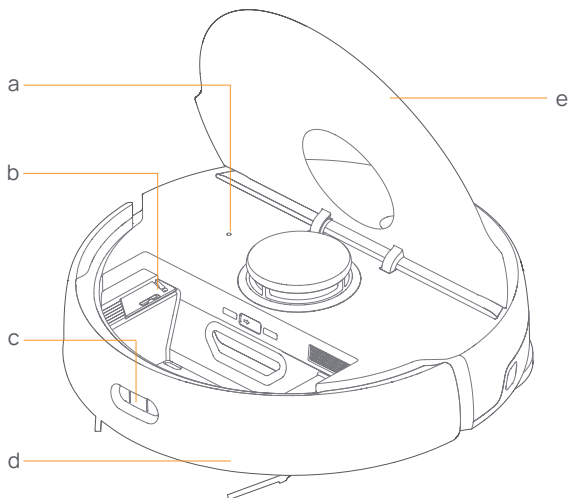


- a. Dirty water level indicator float/Schwimmer für Abwassertank/Galleggiante per serbatoio delle acque nere/Flotador para la cisterna/Flotteur du réservoir des eaux usées.
- b. Speaker/Hupe der Basisstation/Avvisatore acustico della stazione base/Bocina de estación base/Haut-parleur de la station de base.
- c. Dirty water tank latch/Klammern für Abwassertank/Clip per il serbatoio delle acque nere/ Pestillo para la cisterna/Clips du réservoir des eaux usées.
- d. Dirty water tank/Abwassertank/Serbatoio delle acque nere/Tanque para la cisterna/ Réservoir des eaux usées.
- e. Water tank handles/Tragegriffe des Wassertanks/Maniglia di trasporto del serbatoio/ Mango para la cisterna/Poignée du réservoir.
- f. Clean water tank latch/Klammern für Frischwassertank/Clip per il serbatoio dell'acqua pulita/Pestillo para la cisterna/Clips du réservoir d'eau propre.
- g. Clean water tank/Frischwassertank/Serbatoio dell'acqua pulita/Cisterna de aguas claras/ Réservoir d'eau propre.



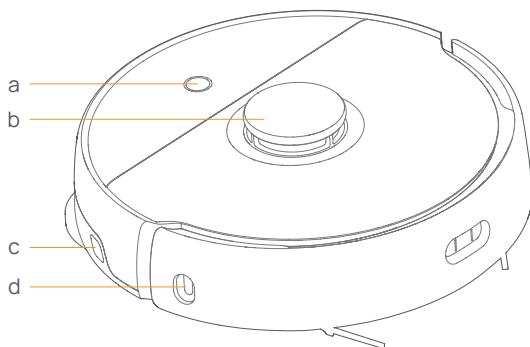
- a. Power jack/Frischwassertank/Porta di alimentazione/Conector de alimentaci3n/Interface d'alimentation.
- b. Picking cavities of the base station/Position des Tragegriffs der Basisstation/Maniglia della stazione base/Posici3n de fijaci3n de la estaci3n base/Emplacement de fixation de la station de base.
- c. Automatic cleaner feeding slot/Reinigungsmitteltank mit autom. Nachf3llen/Scomparto per il riempimento automatico del detergente/Dep3sito de l3quido de limpieza de adici3n autom3tica/R3servoir 3 remplissage automatique du nettoyant sol.
- d. Base station touchscreen/Touchscreen der Basisstation/Schermo touch della stazione base/Pantalla t3ctil de la estaci3n base/3cran tactile de la station de base.
- e. Base station cleaning components/Reinigungsbaugruppe der Basisstation/Kit di pulizia della stazione base/Componentes de limpieza de la estaci3n base/Kit de nettoyage de la station de base.
- f. Cleaning tray/Reinigungsablage/Vassoio di pulizia/Bandeja de limpieza/Tampon de nettoyage.
- g. Cleaning base/Reinigungssockel/Base di pulizia/Base de limpieza/Base de nettoyage.

Robot/Roboter/Robot/Robot/Robot



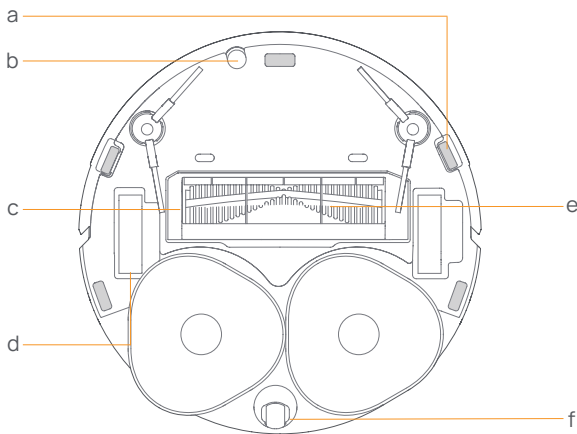
- a. Reset button/Rücksetzungstaste/Pulsante reset/Botón de reinicio/Bouton de réinitialisation.
- b. Cleaning hook/Reinigungshaken/Gancio di pulizia/Ganchos de limpieza/Crochet de nettoyage.
- c. Infrared sensor/Infrarot-Sensoren/Sensore a infrarossi/Sensor infrarrojo/Capteur infrarouge.
- d. Bumper/Näherungssensoren/Sensore tocco frontale/Sensor táctil frontal/Capteur tactile avant.
- e. Cover/Oberabdeckung des Roboters/Coperchio superiore del robot/Cubierta superior del robot/Couvercle supérieur du robot.

Side/Seiten des Roboters/Lati del robot/Lateral del robot/Côtés du robot



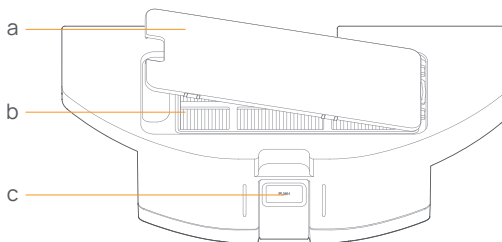
- a. Operation button/Tasten zur Bedienung des Roboters/Pulsanti di operazione del robot/Botón de operación del robot.
- b. Pressure sensing radar cover/Radar-Berührungssensoren/Sensori radar del tocco/Sensor táctil de radar/Capteur tactile radar.
- c. Charging-electrode/Ladeelektroden/Elettrodi di ricarica/Electrodos de carga/Bouton de commande du robot/Électrode de charge.
- d. Wall-following sensor/Randsensoren/Sensore di bordo/Sensor de borde/Détecteur de bords.

Bottom/Boden des Roboters/Parte inferiore del robot/Parte inferior del robot/ Dessous du robot



- a. Cliff sensor/Klippen-Sensoren/Sensore di dislivelli /Sensor de desnivel /Capteur de dénivélé.
- b. Carpet sensor/Teppichsensoren/Sensore a tappeto/Sensor de alfombra/Décteur de tapis.
- c. Vacuum inlet/Staubabsaugöffnung/Bocca di aspirazione/Abertura de aspiración/Bouche d'aspiration.
- d. Tire/Reifen/Ruota/Neumáticos/Pneu.
- e. Roller brush/Leise Rollenbürste/Spazzola a rullo silenziosa/Rodillo silencioso/Brosse rouleau silencieuse.
- f. Omni-directional wheel/Universalrad/Ruota universale/Rueda universal/Roulettes pivotantes.

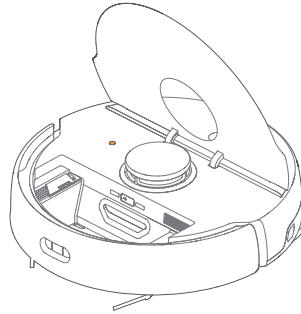
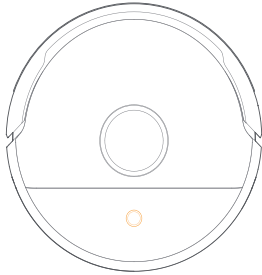
Dustbox/Staubbox/Contenitore della polvere/Caja de polvo/Bac à poussière



- a. Filter cover/Oberabdeckung des Siebfilters/Coperchio superiore del filtro/Cubierta superior del filtro/Couvercle supérieur du filtre.
- b. Filter/Staubboxsiebfilter/Filtro antipolvere/Filtro de la caja de polvo/Filtre du bac à poussière.
- c. Dustbox open / close button/Taste zum Öffnen und Schließen der Staubbox/Pulsante di apertura e chiusura del contenitore della polvere/Botón de apertura y cierre de la caja de polvo/Bouton d'ouverture et de fermeture du bac à poussière.

Control Panel Overview

Robot Control Panel



Button/indicator light

Operations and Functions

Ring button



Click: Clean the whole house

Press and hold the button for 3 seconds:
Power on/off

Ring indicator light



Solid white indicator: The device is powered on/drying/charging

White breathing light: Standby

Blue breathing light: Networking

Solid purple indicator: Task in progress

Purple breathing light: Task is paused

Red breathing light: Error

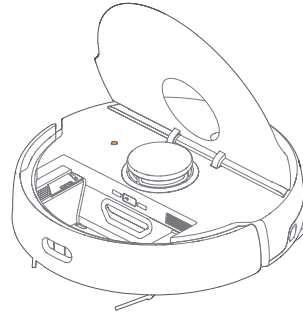
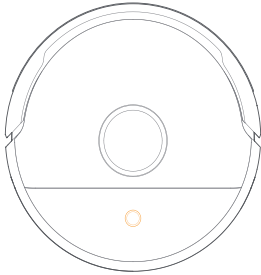
Reset button



Press and hold the button for 5s to reset the robot

Einführung in das Bedienfeld

Bedienfeld des Roboters



Tasten/Indikatoren

Bedienung und Funktionen

Ringtaste



Einzelgerät: Reinigung des gesamten Hauses

Langes Drücken für 3 Sekunden: ein-/ ausschalten

Ringanzeigeleuchte



Weißes Dauerlicht: Gerät eingeschaltet/in Trocknung/aufgeladen

Weißes Dauerlicht: im Leerlauf

Blaues Atemlicht: Paarung im Gange

Violettes Dauerlicht: Aufgabe im Gange

Violettes Atemlicht: Aufgabe unterbrochen

Rotes Atemlicht: Gerät nicht in Ordnung

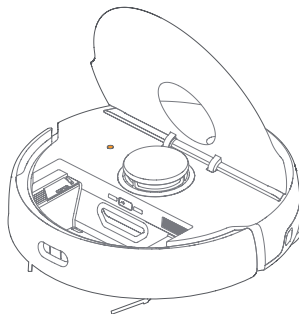
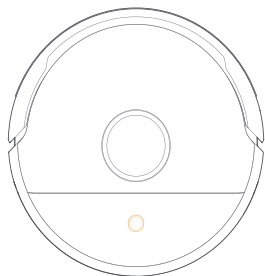
Rücksetzungstaste



Halten Sie die Taste 5 Sekunden lang gedrückt, um den Roboter zurückzusetzen.

Introduzione al pannello operativo

Pannello operativo del robot



Pulsanti/Indicatori

Operazione e funzioni

Pulsante ad anello



Senza connessione wi-fi: pulizia di tutta la casa

Pressione per 3 secondi: accensione/ spegnimento

Indicatore luminoso ad anello



Spia bianca fissa: acceso/asciuga/ricarica in corso

Spia bianca lampeggiante: nessuna attività

Spia blu lampeggiante: connessione internet in corso

Spia viola fissa: attività in corso

Spia viola lampeggiante: attività sospesa

Spia rossa lampeggiante: anomali dispositivo

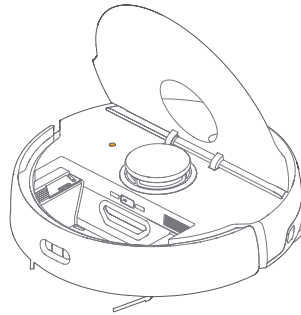
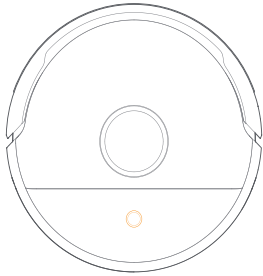
Pulsante di reset



Pulsación larga durante 5 segundos para restablecer el robot

Introducción del panel de operación

Panel de operación del robot



Botón/Luz indicadora

Operación y función

Botón circular



Haga un clic: limpieza de toda la casa
Pulsación larga durante 3 segundos:
encendido/Apagado

Luz indicadora circular



Luz blanca permanente: aparato
encendido/secándose/cargándose
Luz blanca intermitente: inactivo
Luz azul intermitente: en red
Luz púrpura permanente: en tarea
Luz púrpura intermitente: tarea pausada
Luz roja intermitente: dispositivo anormal

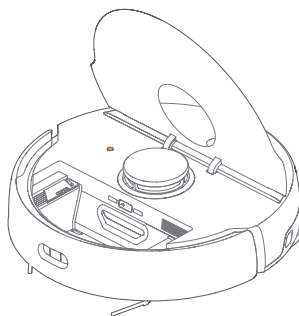
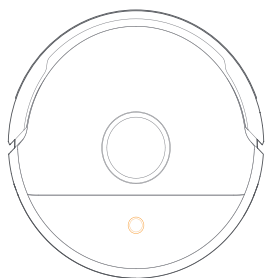
Botón de reinicio



Press and hold the button for 5s to reset
the robot

Panneau de commande

Bouton de commande du robot



Bouton / Indicateur

Utilisation et fonctions

Bouton anneau



En autonomie : nettoyage de la maison entière
Appui long pendant 3 s : marche/arrêt

Indicateur anneau



Voyant blanc toujours allumé : appareil en marche / séchage / chargement
Voyant blanc clignotant : au repos
Voyant bleu clignotant : appairé
Voyant violet toujours allumé : tâche en cours
Voyant violet clignotant : pause de la tâche
Voyant rouge clignotant : anomalie

Bouton de réinitialisation



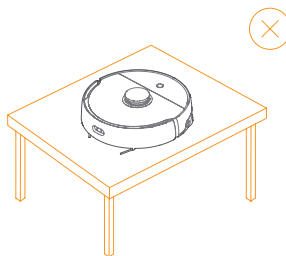
Appui long pendant 5 s pour réinitialiser le robot

Use/Produktivverwendung/Utilizzo del prodotto /Modo de uso/Utilisation du produit

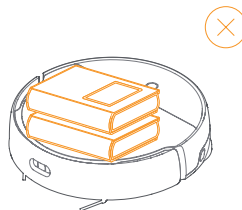
Notices/Vorsichtsmaßnahmen/Note/Precauciones/Mises en garde

This product is only used to clean floors in household environments, and cannot be used outdoors (such as open balconies), areas other than floors (such as sofas or window sills), high places, or commercial/industrial environments. / Bitte verwenden Sie dieses Produkt nicht im Außenbereich (z. B. auf einem offenen Balkon), über dem Boden (z. B. auf einem Sofa oder einer Fensterbank), in der Luft hängend, in gewerblichen oder industriellen Umgebungen. / Questo prodotto è destinato alla pulizia dei pavimenti solo in ambienti domestici, non utilizzare all'aperto (ad es. balconi aperti), su superfici che non siano il pavimento (ad es. divani, davanzali), ambienti sopraelevati, ambienti commerciali o industriali. / Este producto solo debe ser usado para la limpieza de pisos en entornos domésticos, no lo use en exteriores (por ejemplo, balcones abiertos), fuera del piso (por ejemplo, sofás, alféizares de ventanas), entornos de gran altitud, entornos comerciales o industriales. / Ce produit ne doit être utilisé que pour le nettoyage des sols dans des environnements domestiques et ne doit pas être utilisé à l'extérieur (par exemple sur des balcons ouverts), hors sol (par exemple sur des canapés, des rebords de fenêtres), dans des environnements aériens, commerciaux ou industriels.

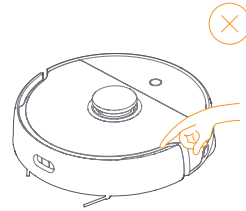
1. Do not use in areas with steep drop-offs (such as lofts or top of furniture) without guardrails. / Verwenden Sie es nicht in der Luft hängend (z. B. Maisonnetten, Möbeloberseiten) ohne Geländer. / Non utilizzare in ambienti sporgenti (ad es. piani doppi, sopra i mobili) senza un parapetto. / No lo use en ambientes suspendidos (como piso dúplex, parte superior de muebles) sin barandillas protectoras. / Ne l'utilisez pas dans des environnements suspendus (par exemple sur des sols en duplex, sur des meubles) sans garde-corps.



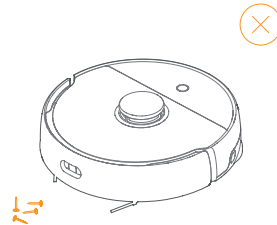
2. Do not place any objects (including human bodies or pets) on stationary or moving robots. / Stellen Sie keine Gegenstände (einschließlich Menschen und Haustiere) auf den Roboter, egal ob er steht oder sich bewegt. / Non mettere oggetti (comprese persone e animali domestici) sul robot sia fermo che in movimento. / No coloque ningún objeto (incluidos cuerpos humanos y mascotas) en robots quietos o en movimiento. / Ne placez rien (y compris des personnes et des animaux de compagnie) sur le robot, qu'il soit stationnaire ou en mouvement.



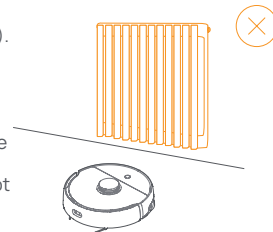
3. To prevent personal injury, when the product is running, do not put hair, fingers, etc. near the mop, side brush, Lidar sensor, vacuum inlet or cleaning fins. / Halten Sie keine Haare, Finger usw. in die Nähe des Mopps, der Seitenbürste, des LIDAR, des Sauganschlusses oder der Reinigungsrippe des Roboters, wenn das Produkt in Betrieb ist, um Verletzungen zu vermeiden. / Per evitare lesioni non avvicinare capelli, dita, ecc. al mocio, alla spazzola laterale, al radar, alla bocca di aspirazione o alla barra di pulizia del robot quando il prodotto è in funzione. / No acerque el cabello, dedos, etc. cerca de la fregona del robot, cepillo lateral, radar láser, puerto de vacío o costillas de limpieza cuando el producto esté funcionando para evitar lesiones. / N'approchez pas les cheveux ou les doigts de la serpillière du robot, des brosses latérales, du radar laser, de la bouche d'aspiration ou de la nervure de nettoyage lorsque le produit fonctionne afin d'éviter toute blessure.



4. Do not allow the robot to vacuum up hard or sharp objects. / Lassen Sie den Roboter keine harten oder scharfen Gegenstände aufheben. / Non far aspirare al robot oggetti duri o taglienti. / No permita que el robot recoja objetos duros o afilados. / Ne laissez pas le robot ramasser des objets durs ou pointus.



5. To prevent damages to the device, do not place the robot near any heat or water sources (such as radiators or faucets). / Stellen Sie den Roboter nicht in die Nähe von Wärme- oder Wasserquellen (z. B. Heizkörper und Wasserhähne), um Schäden am Gerät zu vermeiden. / Non posizionare il robot vicino a fonti di calore o di acqua (ad es. termosifoni e rubinetti) per evitare di danneggiare la macchina. / No coloque al robot cerca de fuentes de calor y agua (como radiadores y grifos) para evitar dañar la máquina. / N'approchez pas le robot des sources de chaleur et d'eau (radiateurs et robinets, par exemple) pour éviter d'endommager la machine.



Other Notices/Andere Vorsichtsmaßnahmen/Altre precauzioni/Otras precauciones/Autres mises en garde

6. To prevent damages to the robot, do not run the robot with the top cover opened.
7. To lift the robot, grasp the left and right sides of the body with both hands and lift it perpendicularly to the floor.
8. To prevent the robot from falling, do not lift the base station when the robot is inside it.
9. People with physical, mental, or sensory impairments (including children) should use or operate this product under the supervision or guidance of their guardians.
10. The robot is not a toy. Keep a close eye on children and pets when the product is running, and keep them away from it as much as possible.
11. Do not place accessories such as the Floor Cleaner and mopping modules in areas accessible to children.
12. Do not place the product packaging (bags, foam, etc.) of this product in areas accessible to

children.

13. Do not use the robot to clean long pile carpets.
14. Do not use the robot to clean any burning objects (such as cigarette butts).
15. Clean and maintain the robot and base station with the power supply turned off and the power plug removed.
16. Do not wipe any part of the robot with a damp cloth or any liquid.
17. Do not use any battery, charger, or charging base manufactured by third parties.
18. Do not disassemble, repair, or modify the robot, base station, or battery without permission.
19. Do not throw away or store waste batteries without authorization. Hand them over to professional recycling agencies.
20. When this product is to be discarded, the battery must be removed. Before removal, ensure that the robot is turned off.
21. If the power cord is damaged or broken, stop using the robot immediately and contact our customer service department.
22. To transport the robot, make sure that it is turned off. It is recommended to transport it in the original packaging.
23. It is hazardous for the rotating brush to touch the power cord. Arrange the wires neatly before use.
24. To prevent the floor from being scratched, ensure that there is no sharp large-grained gravel or sharp objects on the floor when mopping.

6. Lassen Sie den Roboter nicht mit geöffneter Abdeckung laufen, um Schäden am Roboter zu vermeiden.
7. Wenn Sie den Roboter bewegen müssen, halten Sie ihn senkrecht nach oben, indem Sie ihn mit beiden Händen an der linken und rechten Seite festhalten.
8. Wenn sich der Roboter in der Basisstation befindet, heben Sie die Basisstation nicht an, damit sie nicht abrutscht.
9. Wenn eine Person mit einer körperlichen, geistigen oder sensorischen Beeinträchtigung (einschließlich Kinder) das Produkt benutzen oder bedienen muss, tun Sie dies bitte unter der Aufsicht oder Anleitung ihrer Aufsichtsperson.
10. Benutzen Sie den Roboter nicht als Spielzeug und halten Sie Kinder und Haustiere vom Produkt fern, wenn es in Betrieb ist.
11. Stellen Sie das Zubehör wie Reiniger und Wischbaugruppen nicht in Bereichen auf, die für Kinder zugänglich sind.
12. Stellen Sie die Verpackung (Beutel, Schaumstoff usw.) nicht in einem für Kinder zugänglichen Bereich auf.
13. Es ist nicht für die Reinigung von Zottelteppichen zu verwenden.
14. Es ist nicht zum Reinigen von brennenden Gegenständen (z. B. nicht gelöschte Zigarettenstummel) verwenden.
15. Reinigen oder pflegen Sie den Roboter und die Basisstation bei ausgeschaltetem Gerät und abgezogenem Netzstecker.
16. Verwenden Sie keine nassen Tücher oder Flüssigkeiten, um Teile des Roboterkörpers abzuwischen.
17. Verwenden Sie keine Batterien, Ladegeräte oder Ladestationen von Drittanbietern.
18. Demontieren, reparieren oder modifizieren Sie den Roboter, die Basisstation oder die Batterien nicht selbst.
19. Entsorgen Sie verbrauchte Batterien nicht und lassen Sie sie nicht unbeaufsichtigt.
20. Wenn Sie das Produkt entsorgen, nehmen Sie den Akku aus dem Produkt und stellen Sie sicher, dass der Roboter ausgeschaltet ist, wenn Sie den Akku herausnehmen.
21. Wenn das Netzkabel gerissen oder gebrochen ist, verwenden Sie das Produkt bitte nicht weiter und wenden Sie sich an den Kundendienst.
22. Wenn Sie das Produkt transportieren müssen, stellen Sie bitte sicher, dass der Roboter

ausgeschaltet ist und in der Originalverpackung transportiert wird.

23. Die rotierende Bürste kann gefährlich sein, wenn sie das Netzkabel berührt.

24. Um Kratzer auf dem Boden zu vermeiden, achten Sie bitte darauf, dass der Boden möglichst frei von scharfkantigem Kies oder spitzen Gegenständen ist.

6. Non utilizzare il robot con il coperchio superiore aperto per evitare danni.

7. Se è necessario spostare il robot, tenerlo verticalmente verso l'alto con entrambe le mani sui lati.

8. Se il robot si trova all'interno della stazione base, non sollevare la stazione base per evitare che il robot scivoli via.

9. Se una persona con problemi fisici, mentali o sensoriali (compresi i bambini) deve utilizzare questo prodotto, ciò deve essere fatto sotto la supervisione o la guida di un tutore.

10. Non utilizzare il robot come un giocattolo. Tenere d'occhio i bambini e gli animali domestici quando il prodotto è in funzione e tenerli lontani per quanto possibile.

11. Non collocare accessori come detergenti e moduli di pulizia in aree accessibili ai bambini.

12. Non collocare l'imballaggio del prodotto (sacchetti, schiuma, ecc.) in aree accessibili ai bambini.

13. Non utilizzarlo per la pulizia di tappeti a pelo lungo.

14. Non utilizzarlo per pulire oggetti che bruciano (ad es. mozziconi di sigaretta).

15. Eseguire la pulizia o la manutenzione del robot e della stazione base con l'alimentazione spenta e scollegata.

16. Non utilizzare un panno bagnato o un liquido per pulire qualsiasi parte del corpo del robot.

17. Non utilizzare batterie, caricabatterie o base di ricarica di terze parti.

18. Non smontare, riparare o modificare il robot, la stazione base o le batterie.

19. Non smaltire o lasciare incustodite le batterie esauste che possono essere smaltite da aziende di riciclaggio professionali.

20. Quando si smaltisce il prodotto, rimuovere la batteria dal prodotto e assicurarsi che il robot sia spento durante la rimozione della batteria.

21. Se il cavo di alimentazione è strappato o rotto, smettere immediatamente di usarlo e contattare il servizio clienti.

22. Se è necessario trasportare il prodotto, assicurarsi che il robot sia spento e si consiglia di imballarlo nella scatola originale per il trasporto.

23. La spazzola rotante può essere pericolosa se tocca il cavo di alimentazione, quindi si prega di pulire i cavi prima dell'uso.

24. Per evitare graffi sul pavimento, assicurarsi che il pavimento sia il più possibile privo di granelli di ghiaia o oggetti appuntiti quando si passa il panno mocio.

6. No haga funcionar el robot con la cubierta superior abierta, ya que podría dañarlo.

7. Para mover el robot, agárrelo por los lados izquierdo y derecho con ambas manos y sujételo verticalmente hacia arriba.

8. Si el robot está dentro de la estación base, no lo levante para evitar que se caiga.

9. Si una persona con discapacidades físicas, mentales o sensoriales (incluidos niños) necesita usar u operar el producto, opere bajo la supervisión u orientación de un tutor.

10. No utilice al robot como un juguete, mantenga a los niños y mascotas fuera del alcance del producto cuando esté funcionamiento.

11. No coloque accesorios como limpiadores y módulos de fregado en áreas accesibles para los niños.

12. No coloque el embalaje del producto (bolsas, espuma, etc.) en áreas accesibles para los niños.

13. No lo use para barrer alfombras de pelo largo.

14. No lo use para barrer ningún objeto en llamas (como colillas de cigarrillos que no estén apagadas).

15. Limpie o mantenga el robot y la estación base con el enchufe de alimentación apagado y

desenchufado.

16. No use el paño húmedo ni ningún líquido para limpiar ninguna parte del cuerpo del robot.
17. No use baterías, cargadores o bases de carga de terceros.
18. No desmonte, repare o modifique el robot, la estación base ni las baterías sin permiso.
19. No deseche ni deje desatendidos los residuos de baterías, pueden ser desechadas por instituciones profesionales de reciclaje.
20. Cuando se desecha el producto, la batería debe retirarse del producto y, al extraer batería, asegúrese de que el robot esté apagado.
21. Si cable de alimentación está roto o partido, deje de usarlo inmediatamente y comuníquese con el servicio al cliente.
22. Asegúrese de que el robot esté apagado si necesita transportar el producto, y se recomienda usar el embalaje original de la caja al transportarlo.
23. Es peligroso si el cepillo giratorio toca el cable de alimentación, limpie el cable antes de usarlo.
24. Asegúrese de que el suelo esté libre de partículas grandes y afiladas de arena u objetos afilados tanto como sea posible al trapear para evitar arañazos en el suelo.

6. Ne faites pas fonctionner le robot avec le couvercle supérieur ouvert pour éviter d'endommager le robot.
7. Si vous avez besoin de déplacer le robot, prenez le robot des deux mains par les deux côtés et soulevez-le à la verticale.
8. Si le robot se trouve dans la station de base, ne soulevez pas la station de base pour éviter de faire tomber le robot.
9. Si des personnes atteintes d'un handicap physique, mental ou sensoriel (y compris les enfants) utilisent ou font fonctionner ce produit, elles doivent le faire sous la surveillance ou la direction de leur tuteur.
10. Veuillez ne pas utiliser le robot comme un jouet. Surveillez les enfants et les animaux de compagnie lorsque le produit fonctionne et tenez-les éloignés autant que possible.
11. Ne placez pas des éléments tels que du détergent et des modules de lavage dans des zones accessibles aux enfants.
12. Ne placez pas les emballages du produit (sacs, mousses, etc.) dans des endroits accessibles aux enfants.
13. N'utilisez pas le robot pour nettoyer les tapis à poils longs.
14. N'utilisez pas le robot pour nettoyer des objets en combustion (par exemple des mégots de cigarettes non éteints).
15. Veuillez éteindre et débrancher l'alimentation du robot et de la station de base avant de les nettoyer ou de les entretenir.
16. N'utilisez pas de chiffon mouillé ou de liquide pour essuyer une partie quelconque du corps du robot.
17. N'utilisez pas de batteries, de chargeurs ou de socles de charge autres que ceux du fabricant.
18. Ne démontez pas, ne réparez pas et ne modifiez pas vous-même le robot, la station de base ou la batterie.
19. Ne jetez pas et ne déposez pas les piles usagées n'importe où. Vous pouvez les remettre à un organisme de recyclage professionnel.
20. Lors de la mise au rebut du produit, la batterie doit être retirée du produit. Lors du retrait de la batterie, assurez-vous que le robot est éteint.
21. Si le câble d'alimentation est cassé ou que des fils sont à nus, cessez immédiatement de l'utiliser et contactez le service à la clientèle.
22. En cas de transport du produit, veuillez vous assurer que le robot est éteint et qu'il est emballé dans sa boîte d'origine.
23. La brosse rotative peut être dangereuse si elle touche le câble d'alimentation, veuillez donc ranger les câbles avant de l'utiliser.
24. Pour éviter les rayures sur le sol, veillez à ce que le sol soit, dans la mesure du possible, exempt de gros grains de gravier ou d'objets tranchants quand le robot lave le sol.

Specifications/Produktspezifikationen/Specifiche tecniche/Especificaciones del producto/Données techniques du produit

Specifications

Robot	Base station
Dimensions: 350*351.5*106 mm	Dimensions: 370*415*435mm
Color: White	Color: White
Weight: Approx. 4.35kg	Weight: Approx. 8.75kg
Battery: $\geq 5000\text{mAh}$	Rated input: 100-240V~
Rated voltage: 14.4V ---	Rated output: 20V --- 3.0A
Rated power: 45W	Rated frequency: 50/60Hz
	Rated power: 72W

Produktspezifikationen

Roboter	Basisstation
Größe: 350*351.5*106 mm	Größe: 370*415*435mm
Farbe: weiß	Farbe: weiß
Gewicht: ca. 4,35kg	Gewicht: ca. 8,75kg
Batteriekapazität: $\geq 5000\text{mAh}$	Nenneingang: 100-240V~
Nennspannung: 14.4V ---	Nennleistung: 20V --- 3.0A
Nennleistung: 45W	Nennfrequenz: 50/60Hz
	Nennleistung: 72W

Specifiche tecniche

Robot	Stazione base
Dimensioni: 350*351.5*106 mm	Dimensioni: 370*415*435mm
Colore:bianco	Colore:bianco
Peso: circa 4,35kg	Peso: circa 8,75kg
Batteria: ≥5000mAh	Ingresso nominale: 100-240V~
Tensione nominale: 14.4V ---	Uscita nominale: 20V ---3.0A
Potenza nominale: 45W	Frequenza nominale: 50/60Hz
	Potenza nominale: 72W

Especificaciones del producto

Robot	Estación base
Tamaño : 350*351.5*106 mm	Tamaño : 370*415*435 mm
Color: Blanco	Color: Blanco
Peso: Aproximadamente 4,35 kg	Peso: Aproximadamente 8,75 kg
Batería : ≥5000mAh	Entrada nominal : 100-240V~
Voltaje nominal: 14.4V ---	Salida nominal : 20V ---3.0A
Potencia nominal: 45W	Frecuencia nominal: 50/60Hz
	Potencia nominal: 72W

Données techniques du produit

Robot	Station de base
Taille : 350 x 351,5 x 106 mm	Taille : 370 x 415 x 435 mm
Couleur : blanc	Couleur : blanc
Poids : environ 4,35 kg	Poids : environ 8,75 kg
Batterie : ≥ 5 000 mAh	Entrée nominale : ≥ 5 000 mAh
Tension nominale : 14,4 V ---	Sortie nominale : 20 V --- 3 A
Puissance nominale : 45 W	Fréquence nominale: 50/60 Hz
	Puissance nominale : 72 W

Warranty Policy

IMPORTANT: Narwal offers a Limited Warranty which does not affect your statutory rights under the laws relating to the sale of consumer products. This Limited Warranty only applies to Narwal products you purchased in the European Union (EU) from Narwal or its authorized retailers for your own use and not for resale.

Any updates to this Policy will be posted on Narwal.com and we encourage you to periodically review this Policy to ensure you are familiar with the most current version. If there is any inconsistency between this Policy on Narwal.com and any other documents included with or relating to Narwal products, the latest version of this Policy on Narwal.com shall govern.

These Policies are available in other languages at Narwal.com. In the event of a conflict between different translations of these terms, the English version shall prevail.

Two (2) Years Limited Warranty

Under this Limited Warranty, Narwal warrants that each Narwal product that you purchase will be free from material and workmanship defects under normal use in accordance with Narwal's published product materials during the period of two (2) years from the date of delivery (the "Warranty Period"). Narwal's published product materials include, but not limited to, user manuals, specifications, in-app notifications, and service communications.

How to Obtain Warranty Service

If a product does not function as warranted during the warranty period, please contact us at support@narwal.com or submit your request through Narwal.com. You will need to provide the serial number of your Product and the original invoice or receipt showing the date of purchase and all details of the Product for the after-sales service.

Please note that the warranty service is only available in the respective Narwal service regions where you purchased your Narwal product.

Remedy

If a claim is received within the Warranty Period and the Product is found to have failed to function as warranted, Narwal will, at our option:

- repair the Product using new or refurbished parts that are equivalent to new in performance and reliability, or
- exchange the Product with a product that is new or which has been manufactured from new or refurbished parts and is at least functionally equivalent to the original product, or
- exchange the Product with a product that is new and upgraded model which has at least equivalent or upgraded function to the original product.

Where permitted by applicable laws, the Warranty Period will not be extended or updated or otherwise affected by subsequent replacement, resale, repair or replacement of the product. Parts repaired or replaced during the Warranty Period will be warranted for the remainder of the original warranty period. The replaced or repaired product, as applicable, will be returned to you as soon as it is commercially feasible. All parts of the product or other equipment that we replace will become our property.

To resolve the problem, you understand that you may be required to deliver the product to Narwal for further examination. We will arrange for repair or replacement service at no cost if the problem falls under this Limited Warranty. If it is found that the product is not covered by this Limited Warranty, we (and our authorized service company) reserve the right to charge the cost of postage, labour and materials. When repairing or replacing products, we may use new, equivalent to new or refurbished products or parts.

WHAT' S NOT COVERED

Unless agreed in writing, the Limited Warranty will not apply if the defect(s) relate to:

- (a) normal wear and tear (including, without limitation, wear and tear of batteries),
- (b) defects caused by rough or inappropriate handling or use or damage caused by accident, misuse, neglect, fire, water, lightning or other acts of nature,
- (c) the fact that the battery has been short-circuited, if the seals of the battery enclosure or the cells are broken or show evidence of tampering or if the battery has been used in equipment other than those for which it has been specified,
- (d) non-compliance with the Product instructions,
- (e) willful or deliberate damage, neglect or negligence,
- (f) use of spare parts or other replacement items (including consumables) which are not provided or recommended by us,
- (g) any alteration or modification to the Product which has been carried out by you or a third party not authorized by us,
- (h) any failure to adequately package the Product for transportation,
- (i) extreme or external causes beyond our reasonable control including, but not limited to, breakdowns, fluctuations, or interruptions in electric power, ISP (internet service provider) service, or wireless networks,
- (j) weak and/or inconsistent wireless signal strength in your home,
- (k) any Product(s) purchased from unauthorized distributors.

This Limited Warranty does not apply to accessories and other consumable items. Please find a list of such accessories and other consumable items at Narwal.com.

This Limited Warranty will be invalid if (a) the Product's serial number has been removed, erased, defaced, altered or is illegible in any way (as determined in our sole discretion), or (b) you are in breach of the terms of this Limited Warranty or your contract with us.

LIMITATION OF LIABILITY

THIS LIMITED WARRANTY IS YOUR SOLE AND EXCLUSIVE REMEDY AGAINST NARWAL AND NARWAL'S SOLE AND EXCLUSIVE LIABILITY IN RESPECT OF DEFECTS IN YOUR PRODUCT. THIS LIMITED WARRANTY REPLACES ALL OTHER NARWAL WARRANTIES AND LIABILITIES, WHETHER ORAL, WRITTEN, (NON-MANDATORY) STATUTORY, CONTRACTUAL, IN TORT OR OTHERWISE, INCLUDING, WITHOUT LIMITATION, AND WHERE PERMITTED BY APPLICABLE LAW TO THE MAXIMUM EXTENT, ANY IMPLIED CONDITIONS, WARRANTIES OR OTHER TERMS AS TO SATISFACTORY QUALITY OR FITNESS FOR PURPOSE. HOWEVER, THIS LIMITED WARRANTY SHALL NEITHER EXCLUDE NOR LIMIT ANY OF YOUR LEGAL (STATUTORY) RIGHTS UNDER THE APPLICABLE NATIONAL LAWS. TO THE MAXIMUM EXTENT PERMITTED BY APPLICABLE LAW(S) NARWAL DOES NOT ASSUME ANY LIABILITY FOR LOSS OF OR DAMAGE TO OR CORRUPTION OF DATA, FOR ANY LOSS OF PROFIT, LOSS OF USE OF PRODUCTS OR FUNCTIONALITY, LOSS OF BUSINESS, LOSS OF CONTRACTS, LOSS OF REVENUES OR LOSS OF ANTICIPATED SAVINGS, INCREASED COSTS OR EXPENSES OR FOR ANY INDIRECT LOSS OR DAMAGE, CONSEQUENTIAL LOSS OR DAMAGE OR SPECIAL LOSS OR DAMAGE. TO THE EXTENT PERMITTED BY APPLICABLE LAW, NARWAL'S LIABILITY SHALL BE LIMITED TO THE PURCHASE VALUE OF THE PRODUCT. THE ABOVE LIMITATIONS SHALL NOT APPLY IN CASE OF GROSS NEGLIGENCE OR INTENTIONAL MISCONDUCT OF NARWAL OR IN CASE OF DEATH OR PERSONAL INJURY RESULTING FROM NARWAL'S PROVEN NEGLIGENCE.

Should you have any issue unsolved, do not hesitate to contact us at support@narwal.com.

Garantiebestimmungen

WICHTIG: Narwal bietet eine Eingeschränkte Garantie, die Ihre gesetzlichen Rechte im Rahmen der Gesetze über den Verkauf von Verbraucherprodukten nicht beeinträchtigt. Diese Eingeschränkte Garantie gilt nur für Narwal Produkte, die Sie in der Europäischen Union (EU) von Narwal oder seinen autorisierten Händlern für Ihren eigenen Gebrauch und nicht zum Weiterverkauf erworben haben.

Alle Aktualisierungen dieser Bestimmungen werden auf Narwal.com veröffentlicht und wir empfehlen Ihnen, diese Bestimmungen regelmäßig zu überprüfen, um sicherzustellen, dass Sie mit der aktuellsten Version vertraut sind. Im Falle von Widersprüchen zwischen den Bestimmungen auf Narwal.com und anderen Dokumenten, die mit Narwal-Produkten geliefert werden oder sich auf diese beziehen, ist die neueste Version der Bestimmungen auf Narwal.com maßgebend.

Diese Bestimmungen sind in anderen Sprachen auf Narwal.com verfügbar. Im Falle eines Konflikts zwischen verschiedenen Übersetzungen dieser Bedingungen ist die englische Version maßgebend.

Zwei (2) Jahre Eingeschränkte Garantie

Im Rahmen dieser Eingeschränkten Garantie garantiert Narwal, dass jedes von Ihnen erworbene Narwal-Produkt bei normalem Gebrauch und im Einklang mit den von Narwal veröffentlichten Produktunterlagen während eines Zeitraums von zwei (2) Jahren (der "Garantiezeitraum") ab dem Lieferdatum frei von Material- und Verarbeitungsfehlern ist. Zu den von Narwal veröffentlichten Produktunterlagen gehören unter anderem Benutzerhandbücher, Spezifikationen, In-App-Benachrichtigungen und Service-Mitteilungen.

Mängelbehebung

Wenn eine Reklamation innerhalb der Garantiezeit eingeht und sich herausstellt, dass das Produkt nicht wie garantiert funktioniert, wird Narwal nach eigenem Ermessen:

- das Produkt mit neuen oder renovierten Teilen reparieren, die in Leistung und Zuverlässigkeit einem neuen Produkt gleichwertig sind, oder
- das Produkt gegen ein Produkt austauschen, das neu ist oder aus neuen bzw. renovierten Teilen hergestellt wurde und dem Originalprodukt funktionell mindestens gleichwertig ist, oder
- das Produkt gegen ein neues und verbessertes Modell austauschen, das in seiner Funktion dem Originalprodukt mindestens gleichwertig ist oder verbessert wurde.

Soweit nach geltendem Recht zulässig, wird die Garantiezeit nicht verlängert oder aktualisiert oder anderweitig durch späteren Austausch, Weiterverkauf, Reparatur oder Ersatz des Produkts berührt. Für Teile, die während der Garantiezeit repariert oder ersetzt werden, gilt die Garantie für den Rest der ursprünglichen Garantiezeit. Das ausgetauschte oder reparierte Produkt wird an Sie zurückgeschickt, sobald dies handelsüblich möglich ist. Alle Teile des Produkts oder anderer Geräte, die wir ausgetauscht haben, gehen in unser Eigentum über. Zur Behebung des Problems sind Sie sich bewusst, dass Sie das Produkt zur weiteren Untersuchung an Narwal schicken müssen. Wenn das Problem unter diese Eingeschränkte Garantie fällt, werden wir eine kostenlose Reparatur oder einen kostenlosen Austausch vornehmen. (Bitte beachten Sie: Internationaler Versand, Transportkosten, Zollgebühren usw. sowie die oben genannten Kosten und Risiken gehen zu Ihren Lasten). Sollte sich herausstellen, dass das Produkt nicht unter diese Eingeschränkte Garantie fällt, behalten wir (und unser autorisiertes Serviceunternehmen) uns das Recht vor, die Kosten für Versand, Arbeit und Material in Rechnung zu stellen. Bei der Reparatur oder dem Ersatz von Produkten können wir neue, neuwertige oder überholte Produkte oder Teile verwenden.

WAS NICHT ABGEDECKT IST

Sofern nicht schriftlich vereinbart, gilt die Eingeschränkte Garantie nicht für die folgenden

Defekte:

- (a) normale Abnutzung (einschließlich, aber nicht beschränkt auf die Abnutzung der Batterie),
- (b) Defekte, die durch grobe oder unsachgemäße Handhabung oder Verwendung oder durch Schäden aufgrund von Unfällen, Missbrauch, Nachlässigkeit, Feuer, Wasser, Blitzschlag oder anderen Naturereignissen verursacht wurden,
- (c) die Tatsache, dass die Batterie kurzgeschlossen wurde, dass die Siegel des Batteriegehäuses oder der Zellen beschädigt sind oder Anzeichen von Eingriffen aufweisen oder dass die Batterie in anderen Geräten als denjenigen verwendet wurde, für die sie bestimmt ist,
- (d) Nichteinhaltung der Gebrauchsanweisung des Produkts,
- (e) vorsätzliche oder absichtliche Beschädigung, Nachlässigkeit oder Fahrlässigkeit,
- (f) Verwendung von Ersatzteilen oder anderen Austauschartikeln (einschließlich Verbrauchsmaterialien), die nicht von uns bereitgestellt oder empfohlen werden,
- (g) jegliche Änderung oder Modifikation des Produkts, die von Ihnen oder einem nicht von uns autorisierten Dritten vorgenommen wurde,
- (h) Versäumnis, das Produkt für den Transport sachgerecht zu verpacken,
- (i) extreme oder externe Ursachen, die sich unserer Kontrolle entziehen, einschließlich, aber nicht beschränkt auf Ausfälle, Schwankungen oder Unterbrechungen der Stromversorgung, des ISP-Dienstes (Internet Service Provider) oder der drahtlosen Netzwerke,
- (j) schwache und/oder unbeständige drahtlose Signalstärke in Ihrem Haus,
- (k) Produkte, die von nicht autorisierten Händlern erworben wurden.

Diese Eingeschränkte Garantie gilt nicht für Zubehör und andere Verbrauchsteile. Eine Liste solcher Zubehörteile und sonstiger Verbrauchsteile finden Sie auf Narwal.com.

Diese Eingeschränkte Garantie ist ungültig, wenn (a) die Seriennummer des Produkts entfernt, gelöscht, unkenntlich gemacht, verändert oder in irgendeiner Weise unleserlich gemacht wurde (nach unserem alleinigen Ermessen), oder (b) Sie gegen die Bedingungen dieser Eingeschränkten Garantie oder Ihren Vertrag mit uns verstoßen haben.

BESCHRÄNKUNG DER HAFTUNG

DIESE EINGESCHRÄNKTE GARANTIE IST IHR EINZIGES UND AUSSCHLIESSLICHES RECHTSMITTEL GEGEN NARWAL UND DIE EINZIGE UND AUSSCHLIESSLICHE HAFTUNG VON NARWAL IN BEZUG AUF MÄNGEL AN IHREM PRODUKT. DIESE EINGESCHRÄNKTE GARANTIE ERSETZT ALLE ANDEREN GARANTIEEN UND HAFTUNGEN VON NARWAL, UNABHÄNGIG DAVON, OB SIE MÜNDLICH, SCHRIFTLICH, GESETZLICH, VERTRÄGLICH, AUS UNERLAUBTER HANDLUNG ODER ANDERWEITIG ABGEGEBEN WURDEN, EINSCHLIESSLICH, ABER NICHT BESCHRÄNKT AUF, UND SOWEIT NACH GELTENDEM RECHT ZULÄSSIG, ALLE STILLSCHWEIGENDEN BEDINGUNGEN, GARANTIEEN ODER SONSTIGEN BEDINGUNGEN HINSICHTLICH ZUFRIEDENSTELLENDER QUALITÄT ODER EIGNUNG FÜR EINEN BESTIMMTEN ZWECK. DIESE EINGESCHRÄNKTE GARANTIE SCHLIESST JEDOCH IHRE GESETZLICHEN ("LEGALEN") RECHTE GEMÄSS DEN ANWENDBAREN NATIONALEN GESETZEN WEDER AUS NOCH BESCHRÄNKT SIE EIN. NARWAL ÜBERNIMMT IM GRÖSSTMÖGLICHEN NACH GELTENDEM RECHT ZULÄSSIGEN UMFANG KEINE HAFTUNG FÜR DEN VERLUST ODER DIE BESCHÄDIGUNG ODER VERFÄLSCHUNG VON DATEN, FÜR DIE GEWINNEINBUSSEN, DEN NUTZUNGS AUSFALL VON PRODUKTEN ODER FUNKTIONEN, DEN GESCHÄFTSAUSFALL, DEN VERLUST VON VERTRÄGEN, DEN VERLUST VON EINNAHMEN ODER DEN VERLUST VON ERWARTETEN EINSPARUNGEN, ERHÖHTE KOSTEN ODER AUSGABEN ODER FÜR INDIREKTE VERLUSTE ODER SCHÄDEN, FOLGEVERLUSTE ODER -SCHÄDEN ODER BESONDERE VERLUSTE ODER SCHÄDEN. SOWEIT NACH GELTENDEM RECHT ZULÄSSIG, IST DIE HAFTUNG VON NARWAL AUF DEN KAUFWERT DES PRODUKTS BESCHRÄNKT. DIE OBEN STEHENDEN BESCHRÄNKUNGEN GELTEN NICHT IM FALLE VON GROBER FAHRLÄSSIGKEIT ODER VORSÄTZLICHEM FEHLVERHALTEN VON NARWAL ODER BEI TODESFÄLLEN ODER PERSONENSCHÄDEN, DIE AUF NACHWEISLICHE FAHRLÄSSIGKEIT VON NARWAL ZURÜCK ZU FÜHREN SIND.

Bei offenen Fragen können Sie uns gerne unter support.eu@global.narwal.com kontaktieren.

Condizioni della Garanzia

IMPORTANTE: Narwal offre una Garanzia Limitata che non pregiudica i vostri diritti legali ai sensi delle leggi relative alla vendita di prodotti di consumo. Questa Garanzia Limitata si applica solo ai prodotti Narwal acquistati nell'Unione Europea (UE) da Narwal o dai suoi rivenditori autorizzati per il tuo uso personale e non per la rivendita.

Eventuali aggiornamenti a queste Condizioni saranno pubblicati su Narwal.com e vi invitiamo a rivedere periodicamente queste Condizioni per assicurarvi di essere a conoscenza della versione più aggiornata. In caso di incoerenza tra le Condizioni su Narwal.com e qualsiasi altro documento incluso o relativo ai prodotti Narwal, prevarrà l'ultima versione di queste Condizioni su Narwal.com.

Queste Condizioni sono disponibili in altre lingue su Narwal.com. In caso di conflitto tra le diverse traduzioni di questi termini, prevarrà la versione in lingua inglese.

Due (2) anni di Garanzia Limitata

Ai sensi della presente Garanzia Limitata, Narwal garantisce che ciascun prodotto Narwal acquistato sarà privo di difetti nel materiale e nella lavorazione, in condizioni di normale utilizzo, sui materiali dei prodotti pubblicati da Narwal per due (2) anni dalla data di consegna (il "Periodo di Garanzia"). I materiali dei prodotti pubblicati da Narwal includono, a titolo esemplificativo ma non esaustivo, manuali d'uso, specifiche, notifiche in-app e comunicazioni di servizio.

Come ottenere il Servizio di Garanzia

Se un prodotto non funziona come previsto, durante il periodo di garanzia, contattateci all'indirizzo support.eu@global.narwal.com o inviateci una richiesta tramite Narwal.com. Dovrete fornire il numero di serie del Prodotto e la fattura o ricevuta originale che mostri chiaramente la data di acquisto e tutti i dettagli del Prodotto per il servizio post-vendita.

Si tenga conto che il servizio di garanzia è disponibile solo nelle rispettive regioni di servizio Narwal in cui è stato acquistato il prodotto Narwal.

Rimedio

Se viene ricevuto un reclamo entro il Periodo di Garanzia e si scopre che il Prodotto non ha funzionato come garantito, Narwal, a sua esclusiva discrezione:

- ripara il Prodotto utilizzando parti nuove, o usate in precedenza ed equivalenti al nuovo in termini di prestazioni e affidabilità, oppure
- sostituisce il Prodotto con un prodotto nuovo o che è stato fabbricato con parti nuove o usate riparabili ed è almeno funzionalmente equivalente al prodotto originale, oppure
- sostituisce il Prodotto con un prodotto che sia un modello nuovo e aggiornato e che abbia almeno una funzione equivalente o aggiornata rispetto al prodotto originale.

Ove consentito dalle leggi applicabili, il Periodo di Garanzia non sarà esteso o aggiornato, o altrimenti influenzato dalla successiva sostituzione, rivendita, riparazione o sostituzione del prodotto. Le parti riparate o sostituite durante il Periodo di Garanzia saranno garantite per il resto del periodo di garanzia originale. Il prodotto sostituito o riparato, a seconda dei casi, verrà restituito non appena sarà commercialmente possibile. Tutte le parti del prodotto o altre apparecchiature che vengono sostituite diventeranno di nostra proprietà.

Per risolvere il problema, dovete essere a conoscenza che vi potrebbe essere richiesto di consegnare il prodotto a Narwal per un ulteriore esame. Organizzeremo il servizio di riparazione o sostituzione senza alcun costo se il problema rientra nella presente Garanzia Limitata. (AVVISO: il trasporto internazionale, le spese di trasporto, le dogane e altri costi, e i costi sopra menzionati, e i rischi correlati, sono sostenuti da te). Se si riscontra che il prodotto non è coperto dalla presente Garanzia Limitata, noi Narwal, (e la nostra società di assistenza

autorizzata) ci riserviamo il diritto di addebitare i costi di spedizione, manodopera e materiali. Durante la riparazione o la sostituzione di prodotti, potremmo utilizzare prodotti o parti nuovi, equivalenti a nuovi o ricondizionati.

COSA NON È COPERTO DALLA GARANZIA

Se non concordato per iscritto, la Garanzia Limitata non si applicherà se il(i) difetto(i) si riferiscono a:

- (a) normale usura (inclusa, a titolo esemplificativo, l'usura delle batterie),
- (b) difetti causati da manipolazione o uso improprio o inappropriato o danni causati da incidente, negligenza, incendio, acqua, fulmini o altri eventi naturali,
- (c) il fatto che la batteria è stata cortocircuitata, se i sigilli dell'involucro della batteria o delle celle sono rotti o mostrano segni di manomissione o se la batteria è stata utilizzata in apparecchiature diverse da quelle per le quali è stata specificata,
- (d) inosservanza delle istruzioni del Prodotto,
- (e) danno volontario o intenzionale o negligenza,
- (f) utilizzo di parti di ricambio o altri articoli sostitutivi (compresi i materiali di consumo) che non sono stati forniti o raccomandati da noi,
- (g) qualsiasi alterazione o modifica al Prodotto effettuata dall'utente o da terzi non autorizzati da noi,
- (h) qualsiasi imballaggio inadeguato o mancante per il trasporto del Prodotto,
- (i) cause di forza maggiore o esterne al di fuori del nostro ragionevole controllo, inclusi, a titolo esemplificativo ma non esaustivo, guasti, fluttuazioni o interruzioni dell'energia elettrica, dovuti a servizio ISP (provider di servizi Internet) o reti wireless,
- (j) potenza del segnale wireless domestico debole e/o incoerente,
- (k) qualsiasi Prodotto(i) acquistato(i) da distributori non autorizzati.

La presente Garanzia Limitata non si applica agli accessori e ad altri articoli di consumo.

Cercare un elenco di tali accessori e altri articoli di consumo su Narwal.com.

La presente Garanzia Limitata non sarà valida se (a) il numero di serie del Prodotto è stato rimosso, cancellato, deturpato, alterato o è illeggibile in qualsiasi modo (come determinato a nostra esclusiva discrezione), o (b) violi i termini della presente Garanzia Limitata o del contratto stipulato con noi.

LIMITAZIONE DI RESPONSABILITÀ

LA PRESENTE GARANZIA LIMITATA È IL VOSTRO UNICO ED ESCLUSIVO RIMEDIO CONTRO NARWAL E LA SOLA ED ESCLUSIVA RESPONSABILITÀ DI NARWAL IN RELAZIONE AI DIFETTI DEL PRODOTTO. LA PRESENTE GARANZIA LIMITATA SOSTITUISCE TUTTE LE ALTRE GARANZIE E RESPONSABILITÀ NARWAL, SIA ORALI, SCRITTE, LEGALI (NON OBBLIGATORIE), CONTRATTUALI, ILLECITE O ALTRO, COMPRESSE, SENZA LIMITAZIONI E OVE CONSENTITO DALLA LEGGE APPLICABILE NELLA MISURA MASSIMA, QUALSIASI CONDIZIONE IMPLICITA, GARANZIE O ALTRI TERMINI RELATIVI ALLA QUALITÀ SODDISFACENTE O ALL'IDONEITÀ ALLO SCOPO. TUTTAVIA, LA PRESENTE GARANZIA LIMITATA NON ESCLUDE NÉ LIMITA ALCUN DIRITTO LEGALE (DI LEGGE) DELL'UTENTE AI SENSI DELLE LEGGI NAZIONALI APPLICABILI.

NELLA MISURA MASSIMA CONSENTITA DALLE LEGGI APPLICABILI, NARWAL NON SI ASSUME ALCUNA RESPONSABILITÀ PER PERDITA O DANNEGGIAMENTO O CORRUZIONE DI DATI, PER QUALSIASI PERDITA DI GUADAGNO, PERDITA DELL'USO DI PRODOTTI O DI FUNZIONALITÀ, PERDITA DI ATTIVITÀ, PERDITA DI CONTRATTI, PERDITA DI RICAVI O PERDITA DI RISPARMI ANTICIPATI, AUMENTO DEI COSTI O DELLE SPESE O PER QUALSIASI PERDITA O DANNO INDIRETTO, PERDITA O DANNO CONSEGUENZIALE O PERDITA O DANNO SPECIALE.

NELLA MISURA CONSENTITA DALLA LEGGE APPLICABILE, LA RESPONSABILITÀ DI NARWAL SARÀ LIMITATA AL VALORE DI ACQUISTO DEL PRODOTTO. LE LIMITAZIONI DI CUI SOPRA NON SI APPLICANO IN CASO DI COLPA GRAVE O CONDOTTA INTENZIONALE DI NARWAL O IN CASO DI MORTE O LESIONI PERSONALI DERIVANTI DA NEGLIGENZA PROVATA DI NARWAL.

In caso di problemi non esitate a contattarci all'indirizzo support.eu@global.narwal.com.

Política de garantía

IMPORTANTE: Narwal ofrece una Garantía Limitada que no afecta a sus derechos legales en virtud de las leyes relativas a la venta de productos de consumo. Esta Garantía Limitada solo se aplica a los productos Narwal que hayas adquirido en la Unión Europea (UE) de Narwal o a sus distribuidores autorizados para tu propio uso y no para la reventa.

Cualquier actualización de esta Política se publicará en Narwal.com y le recomendamos que revise periódicamente esta Política para asegurarse de que está familiarizado con la versión más reciente. Si hay alguna inconsistencia entre esta Política en Narwal.com y cualquier otro documento incluido con o en relación con los productos Narwal, la última versión de esta Política en Narwal.com registrá.

Estas Políticas están disponibles en otros idiomas en Narwal.com. En caso de conflicto entre diferentes traducciones de estos términos, prevalecerá la versión en inglés.

Garantía limitada de dos (2) años

En virtud de esta Garantía Limitada, Narwal garantiza que cada producto Narwal que usted compra estará libre de defectos de materiales y mano de obra en condiciones normales de uso, de conformidad con los materiales publicados del producto Narwal durante el período de dos (2) años a partir de la fecha de entrega (el "Período de Garantía"). Narwal publicado materiales del producto incluyen, pero no limitado a, manuales de usuario, especificaciones, notificaciones en la aplicación, y las comunicaciones de servicio.

Cómo obtener el servicio de garantía

Si un producto no funciona según lo garantizado durante el período de garantía, contactenos en support.eu@global.narwal.com o envíe su solicitud a través de Narwal.com. Deberá facilitar el número de serie de su Producto y la factura o recibo original en el que figure la fecha de compra y todos los detalles del Producto para el servicio posventa.

Tenga en cuenta que el servicio de garantía sólo está disponible en las respectivas regiones de servicio Narwal donde adquirió su producto Narwal.

Solución

Si se recibe una reclamación dentro del Período de Garantía y se determina que el Producto no funciona según lo garantizado, Narwal, a su elección:

- reparar el Producto utilizando piezas nuevas o previamente usadas que sean equivalentes a las nuevas en cuanto a rendimiento y fiabilidad, o
- cambiar el Producto por un producto que sea nuevo o que haya sido fabricado con piezas nuevas o usadas y que tenga un funcionamiento al menos equivalente al del producto original, o
- cambiar el Producto por un producto que sea nuevo y un modelo mejorado que tenga una función al menos equivalente o mejorada a la del producto original.

Cuando lo permita la legislación aplicable, el Período de Garantía no se ampliará ni actualizará ni se verá afectado de otro modo por la sustitución, reventa, reparación o reemplazo posteriores del producto. Las piezas reparadas o sustituidas durante el Período de Garantía estarán garantizadas durante el resto del periodo de garantía original. El producto sustituido o reparado, según lo corresponda, le será devuelto tan pronto como sea comercialmente factible. Todas las piezas del producto u otros equipos que sustituyamos pasarán a ser de nuestra propiedad. Para resolver el problema, usted entiende que usted puede ser requerido para entregar el producto a Narwal para un examen más detenido. Nos encargaremos de la reparación o sustitución sin coste alguno si el problema está cubierto por esta Garantía Limitada. (Aviso: transporte internacional de mercancías, responsable de transporte, costumbres ,otros costos mencionados anteriormente y riesgos relacionados son transmitidas por usted). Si se determina que el producto no está cubierto por esta Garantía Limitada, nosotros (y nuestra empresa de

servicio autorizada) nos reservamos el derecho de cobrar los gastos de envío, mano de obra y materiales. Al reparar o sustituir productos, podemos utilizar productos o piezas nuevos, equivalentes a nuevos o reacondicionados.

LO QUE NO ESTÁ CUBIERTO

Salvo acuerdo por escrito, la Garantía Limitada no se aplicará si el defecto o defectos se refieren a:

- (a) el desgaste normal (incluido, sin limitación, el desgaste de las pilas),
- (b) los defectos causados por una manipulación o uso brusco o inadecuado o los daños causados por accidentes, uso indebido, negligencia, fuego, agua, rayos u otros actos de la naturaleza,
- (c) el hecho de que la batería haya sufrido un cortocircuito, si los precintos de la caja de la batería o de las celdas están rotos o muestran indicios de manipulación o si la batería se ha utilizado en equipos distintos de aquellos para los que ha sido especificada,
- (d) incumplimiento de las instrucciones del Producto,
- (e) daños intencionados o deliberados, descuido o negligencia,
- (f) el uso de piezas de repuesto u otros elementos de sustitución (incluidos los consumibles) que no hayan sido suministrados o recomendados por nosotros,
- (g) cualquier alteración o modificación del Producto que haya sido realizada por usted o por un tercero no autorizado por nosotros,
- (h) cualquier fallo en el embalaje adecuado del Producto para su transporte,
- (i) causas extremas o externas que escapen a nuestro control razonable, incluidas, entre otras, averías, fluctuaciones o interrupciones en la energía eléctrica, el servicio de ISP (proveedor de servicios de Internet) o las redes inalámbricas,
- (j) intensidad débil y/o inconsistente de la señal inalámbrica en su hogar,
- (k) cualquier Producto(s) adquirido a distribuidores no autorizados.

Esta Garantía Limitada no se aplica a los accesorios y otros artículos consumibles. Encontrará una lista de estos accesorios y otros artículos consumibles en Narwal.com.

Esta Garantía Limitada no será válida si (a) el número de serie del Producto ha sido retirado, borrado, desfigurado, alterado o es ilegible de cualquier forma (según nuestro criterio), o (b) usted incumple los términos de esta Garantía Limitada o su contrato con nosotros.

LÍMITE DE RESPONSABILIDAD

ESTA GARANTÍA LIMITADA ES SU ÚNICO Y EXCLUSIVO RECURSO CONTRA NARWAL Y LA ÚNICA Y EXCLUSIVA RESPONSABILIDAD DE NARWAL CON RESPECTO A LOS DEFECTOS DE SU PRODUCTO. ESTA GARANTÍA LIMITADA SUSTITUYE A TODAS LAS DEMÁS GARANTÍAS Y RESPONSABILIDADES DE NARWAL, YA SEAN ORALES, ESCRITAS, (NO OBLIGATORIAS) ESTATUTARIAS, CONTRACTUALES, EXTRA CONTRACTUALES O DE OTRO TIPO, INCLUYENDO, SIN LIMITACIÓN, Y SIEMPRE QUE LO PERMITA LA LEGISLACIÓN APLICABLE EN LA MÁXIMA MEDIDA, CUALESQUIERA CONDICIONES IMPLÍCITAS, GARANTÍAS U OTROS TÉRMINOS EN CUANTO A CALIDAD SATISFACTORIA O IDONEIDAD PARA UN FIN DETERMINADO. NO OBSTANTE, ESTA GARANTÍA LIMITADA NO EXCLUIRÁ NI LIMITARÁ NINGUNO DE SUS DERECHOS LEGALES (ESTATUTARIOS) EN VIRTUD DE LA LEGISLACIÓN NACIONAL APLICABLE. EN LA MEDIDA MÁXIMA PERMITIDA POR LA(S) LEGISLACIÓN(ES) APLICABLE(S) NARWAL NO ASUME NINGUNA RESPONSABILIDAD POR LA PÉRDIDA O DAÑO O CORRUPCIÓN DE DATOS, POR CUALQUIER PÉRDIDA DE BENEFICIOS, PÉRDIDA DE USO DE PRODUCTOS O FUNCIONALIDAD, PÉRDIDA DE NEGOCIO, PÉRDIDA DE CONTRATOS, PÉRDIDA DE INGRESOS O PÉRDIDA DE AHORROS PREVISTOS, AUMENTO DE COSTES O GASTOS O POR CUALQUIER PÉRDIDA O DAÑO INDIRECTO, PÉRDIDA O DAÑO CONSECUENTE O PÉRDIDA O DAÑO ESPECIAL.

EN LA MEDIDA EN QUE LO PERMITA LA LEGISLACIÓN APLICABLE, LA RESPONSABILIDAD DE NARWAL SE LIMITARÁ AL VALOR DE COMPRA DEL PRODUCTO. LAS LIMITACIONES ANTERIORES NO SE APLICARÁN EN CASO DE NEGLIGENCIA GRAVE O DOLO DE NARWAL O EN CASO DE FALLECIMIENTO O DAÑOS PERSONALES RESULTANTES DE NEGLIGENCIA PROBADA DE NARWAL.

NEGLIGENCIA GRAVE O MALA CONDUCTA INTENCIONADA DE NARWAL O EN CASO DE MUERTE O DAÑOS PERSONALES RESULTANTES DE NEGLIGENCIA PROBADA DE NARWAL.

Si tiene algún pregunta, no dude en contactarnos en support.eu@global.narwal.com.

Politique de garantie

IMPORTANT: Narwal offre une garantie limitée qui n'affecte pas vos droits, conformément aux dispositions des lois relatives à la vente de produits de consommation. Cette garantie limitée est applicable uniquement aux produits Narwal que vous avez achetés au sein de l'Union européenne (UE) chez Narwal ou chez ses revendeurs agréés pour votre propre usage sans objectif de les revendre.

Toute mise à jour de cette politique sera publiée sur Narwal.com. Nous vous invitons à la consulter régulièrement pour prendre connaissance de la version la plus récente. En cas d'incohérences entre le contenu de cette politique sur Narwal.com et celui d'autres documents fournis ou en lien avec des produits Narwal, la version la plus récente publiée sur Narwal.com fait foi.

Ces politiques sont disponibles dans d'autres langues sur Narwal.com. En cas de divergence entre les différentes traductions des présentes conditions, la version anglaise fait foi.

Garantie limitée de deux (2) ans

Par la présente garantie limitée, Narwal garantit que chaque produit Narwal que vous achetez ne présentera aucun défaut de matériau et de fabrication dans des conditions normales d'utilisation, conformément aux documentations produits publiées par Narwal, pendant une période de deux (2) ans à compter de la date de livraison (la « Période de garantie »). Les documentations produits publiées de Narwal incluent notamment les modes d'emploi, les données techniques, les messages in-app et les messages liés au service.

Comment obtenir un service sous garantie ?

Si un produit ne fonctionne pas comme prévu dans la garantie pendant la période de garantie, veuillez nous contacter sur support.eu@global.narwal.com ou nous transmettre votre demande par Narwal.com. Le numéro de série de votre produit vous sera demandé, ainsi que la facture ou le reçu d'origine comportant la date de l'achat et tous les détails concernant le produit, pour les transmettre au service après-vente.

Veuillez noter que le service de garantie est disponible uniquement dans la zone couverte par le service Narwal où vous avez acheté votre produit Narwal.

Recours

Si une réclamation nous parvient dans la période de garantie, et s'il est constaté que le produit ne fonctionne pas comme prévu dans la garantie, Narwal effectuera, à sa seule discrétion :

- la réparation du produit en utilisant des pièces détachées neuves ou des pièces d'occasion équivalentes aux pièces neuves en termes de performance et de fiabilité, ou
- l'échange du produit avec un produit neuf ou un produit ayant été fabriqué à partir de pièces neuves ou de pièces d'occasion utilisables et dont les fonctions sont au moins équivalentes à celles du produit d'origine, ou
- l'échange du produit avec un modèle de produit neuf et amélioré dont les fonctions sont au moins équivalentes ou améliorées par rapport à celles du produit d'origine.

Dans les endroits où cela est autorisé par les lois en vigueur, la période de garantie ne sera pas prolongée ou mise à jour ou autrement modifiée après un remplacement, une revente ou une réparation du produit. Les pièces réparées ou remplacées pendant la période de garantie seront garanties pour le temps restant de la période de garantie d'origine. Le produit remplacé ou réparé vous sera renvoyé, s'il y a lieu, aussitôt que cela sera possible sur le plan commercial. Toutes les pièces du produit ou d'un autre équipement que nous remplaçons deviendront notre propriété. Pour résoudre le problème de votre produit, vous comprenez que nous vous demanderons peut-être de l'envoyer à Narwal pour un examen plus approfondi. Nous prendrons des dispositions pour que le service de réparation ou de remplacement soit gratuit si le problème est pris en charge au titre de la présente garantie limitée. (note : le fret international, les frais de

transport, les douanes et les autres frais, ainsi que les frais susmentionnés et les risques liés sont à votre charge). S'il est constaté que le produit n'est pas couvert par la présente garantie limitée, nous (et notre entreprise de service agréée) nous réservons le droit de vous facturer le coût de l'envoi, de la main d'œuvre et des matériaux. Pour la réparation ou le remplacement des produits, nous pouvons utiliser des produits neufs ou des produits et pièces équivalents au neuf ou reconditionnés.

CE QUI N'EST PAS COUVERT PAR LA GARANTIE

Sauf accord express par écrit, la garantie limitée ne s'applique pas aux situations suivantes :

- (a) une usure normale (notamment l'usure des batteries),
- (b) des défauts causés par une manipulation sans précaution ou inappropriée, une utilisation ou des dommages causés par un accident, une mauvaise utilisation, de la négligence, un incendie, de l'eau, la foudre ou autre catastrophe naturelle,
- (c) un court-circuit de la batterie, si les sceaux du boîtier de la batterie ou les cellules sont cassés ou montrent des signes évidents de falsification, ou si la batterie a été utilisée dans un équipement autre que celui pour lequel elle a été conçue,
- (d) un non-respect des instructions relatives au produit,
- (e) des dommages volontaires ou délibérés, de la négligence,
- (f) l'utilisation de pièces détachées ou autres articles de remplacement (dont des consommables) qui ne sont pas fournis ou recommandés par notre entreprise,
- (g) toute altération ou modification du produit ayant été effectuée par vous-même ou par un tiers non agréé par notre entreprise,
- (h) tout manquement à emballer le produit de manière appropriée pour le transport,
- (i) des causes extrêmes ou externes indépendantes de notre volonté, notamment des pannes, des fluctuations ou des coupures de courant, les services des fournisseurs d'accès à internet (FAI) ou les réseaux sans fil,
- (j) un signal Wi-fi faible et/ou irrégulier à votre domicile,
- (k) tout produit acheté chez des revendeurs non agréés.

Cette garantie limitée ne s'applique pas aux accessoires et autres consommables. Vous trouverez une liste de ces accessoires et autres consommables sur [Narwal.com](https://www.narwal.com).

Cette garantie limitée sera déclarée nulle et non avenue si (a) le numéro de série du produit a été retiré, effacé, dégradé, altéré ou est illisible (à notre seule discrétion), ou (b) si vous êtes en violation des conditions de la présente garantie limitée ou de votre contrat avec nous.

LIMITATION DE RESPONSABILITÉ

LA PRÉSENTE GARANTIE LIMITÉE EST VOTRE SEULE ET UNIQUE VOIE DE RECOURS CONTRE LA RESPONSABILITÉ SEULE ET EXCLUSIVE DE NARWAL À L'ÉGARD DES DÉFAUTS DE VOTRE PRODUIT. LA PRÉSENTE GARANTIE LIMITÉE REMPLACE TOUTES LES AUTRES GARANTIES ET RESPONSABILITÉS DE NARWAL, QU'ELLES SE PRÉSENTENT SOUS FORME ORALE, ÉCRITE, STATUTAIRE (NON OBLIGATOIRE), CONTRACTUELLE, EXTRA-CONTRACTUELLE OU AUTRE, Y COMPRIS, DANS TOUTE LA MESURE AUTORISÉE PAR LA LOI EN VIGUEUR, TOUTES LES CONDITIONS, GARANTIES OU AUTRES TERMES QUANT À LA QUALITÉ OU L'APTITUDE À QUELQUE USAGE QUE CE SOIT. TOUTEFOIS, CETTE GARANTIE LIMITÉE NE SAURAIT EXCLURE OU LIMITER AUCUN DE VOS DROITS LÉGAUX (STATUTAIRES) CONFÉRÉS PAR LES LOIS NATIONALES APPLICABLES.

DANS TOUTE LA MESURE AUTORISÉE PAR LA LOI OU LES LOIS EN VIGUEUR, NARWAL NE SAURAIT ÊTRE TENUE RESPONSABLE DE LA PERTE, DE LA DÉTÉRIORATION OU DE LA CORRUPTION DE DONNÉES, DE TOUTE PERTE DE PROFIT, DE LA PERTE DE JOUISSANCE DES PRODUITS OU DE FONCTIONNALITÉ, DE LA PERTE D'AFFAIRES, DE LA PERTE DE CONTRATS, DE LA PERTE DE REVENUS OU DE LA PERTE D'ÉCONOMIES ANTICIPÉES, DE FRAIS SUPPLÉMENTAIRES OU DE DÉPENSES, OU DE TOUTE PERTE OU TOUT DOMMAGE INDIRECTS OU DE TOUTE PERTE OU TOUT DOMMAGE CONSÉCUTIFS OU DE TOUTE PERTE OU TOUT DOMMAGE PARTICULIERS.

DANS TOUTE LA MESURE AUTORISÉE PAR LA LOI EN VIGUEUR, LA RESPONSABILITÉ DE NARWAL SE LIMITERA À LA VALEUR D'ACHAT DU PRODUIT. LES RESTRICTIONS SUSMENTIONNÉES NE S'APPLIQUENT PAS EN CAS DE NÉGLIGENCE GRAVE OU DE FAUTE INTENTIONNELLE DE LA PART DE NARWAL OU EN CAS DE DÉCÈS OU DE BLESSURES RÉSULTANT D'UNE NÉGLIGENCE AVÉRÉE DE NARWAL.

N'hésitez pas à nous contacter sur support.eu@global.narwal.com pour toute question supplémentaire.


Important Safety Instructions

When using an electrical robot, basic precautions should always be followed, including the following : **READ ALL INSTRUCTIONS BEFORE USING THIS APPLIANCE**

WARNING: To reduce the risk of injury or damage, read the following safety precautions before setting up, operating, and maintaining your robot.

WARNING – To reduce the risk of fire, electric shock, or injury:

1. Do not leave the appliance unattended when plugged in. Unplug it from the power outlet when not in use and before servicing.
2. This appliance is provided with double insulation. Use only genuine replacement parts. See instructions for Servicing of Double-Insulated Appliances.
3. **SERVICING OF DOUBLE-INSULATED APPLIANCES**

A double-insulated appliance is marked with one or more of the following: The words **DOUBLE INSULATION** or **DOUBLE INSULATED**” or the double insulation symbol (square within a square). 

In a double-insulated appliance, two insulation systems of are provided instead of grounding.- No grounding means is provided on a double-insulated appliance, nor should a means for grounding be added to the appliance. Servicing a double-insulated appliance requires extreme care and knowledge of the system, and should be done only by qualified service personnel. Replacement parts for a double-insulated appliance must be identical to the parts they replace.

General

- Do not allow to be used as a toy. Small children, pets and the elderly should be supervised when your robot is operating.
- Do not sit, stand or place any object on your robot or the base station.
- Only use as instructed in this manual.
- Only use accessories recommended or sold by the manufacturer.
- Your robot is not water-proof. Do not spray or pour liquids on your robot. If liquid spills on your robot, dry immediately.
- For **INDOOR** use **ONLY**. Do not use your robot in outdoor, commercial or industrial environments. Do not use your robot on wet surfaces or surfaces with standing water.
- Do not use your robot or base station if it is damaged, is not working properly, has been dropped, is left outdoors, or comes into contact with water.
- Do not use with damaged cord or plug.
- Do not unplug by pulling on the cord, use cord as a handle, close a door on cord, or pull cord around sharp edges or corners. Do not run appliance over cord. Keep cord away from heated surfaces.
- Do not unplug by pulling on cord. To unplug, grasp the plug, not the cord. Turn off all controls before unplugging.
- This appliance is not intended for use by persons (including children) with reduced physical, sensory or mental capabilities, or lack of experience and knowledge, unless they have been given supervision or instruction concerning use of the appliance by a person responsible for their safety.

- To Reduce the Risk of Fire and Electric Shock due to internal component damage, use only NARWAL cleaning fluid intended for use with this appliance. See the Cleaning Fluid section of this manual.
- Place the cords from other appliances out of the area to be cleaned.
- Do not operate the vacuum in an area where there are lit candles or fragile objects on the floor to be cleaned.
- Do not allow children to sit on the vacuum.
- Recharge only with the charger specified by the manufacturer. A charger that is suitable for one type of battery pack may create a risk of fire when used with another battery pack.
- Under abusive conditions, liquid may be ejected from the battery; avoid contact. If contact accidentally occurs, flush with water. If liquid contacts the eyes, additionally seek medical help.
- Liquid ejected from the battery may cause irritation or burns.
- Do not use a battery pack or appliance that is damaged or modified. Damaged or modified batteries may exhibit unpredictable behavior resulting in fire, explosion or risk of injury.
- Do not expose an appliance to fire or excessive temperature.
- Follow all charging instructions and do not charge the battery pack or appliance outside of the temperature range specified in the instructions. Charging improperly or at temperatures outside of the specified range may damage the battery and increase the risk of fire.
- Only used with base station (Model: YJCB012) for charging the application.
- Do not use and store your robot in extremely hot or cold environments. Do not operate your robot below 0°C/32°F or above 35°C/95°F. Do not store your robot below -20°C/-4°F or above 70°C/158°F. Charge your robot at a temperature between 5°C/41°F and 30°C/86°F. Keep your robot away from fire or places with temperatures higher than 130°C/266°F. Otherwise, your robot may explode.
- Keep the front side of your robot facing upward at all times when transporting, moving, or operating your robot, or replacing any component for it. Your robot may be damaged if turned upside down.
- Do not expose your robot to direct sunlight.

Operating your Robot

- Do not handle the plug or your robot with wet hands.
- Ensure clearance of 1 meter / 3 feet for a 180° range in front of the base station.
- Before using your robot, pick up objects on the floor, including clothing, scrap papers, cords for blinds or curtains, power cords, and any fragile objects. If your robot passes over a cord and drags it, there is a chance an object could be pulled off a table or shelf. Ensure that no sharp objects, such as blades, scissors, or screwdrivers, are in the cleaning area.
- Remove lit candles and fragile items from the top of furniture before operating your robot. Your robot may hit or bump into the furniture and knock off items on top.
- Ensure that your robot will operate on indoor flat floors and that there are no stairs or barriers higher than 15 mm / 0.5inch in areas to be cleaned. If there is a cliff edge in the cleaning area due

to a step or stairs, you should operate your robot to ensure that it can detect the step without falling over the edge, or specify a no-go area. Make sure the physical barrier is not a trip hazard.

- The robot will move around automatically. Therefore, watch your step in the operation areas of the robot to avoid stepping on it. Take care of babies, children, pets, the blind and the elderly if they are near a operating robot. Never operate your robot in a room where an infant or child is sleeping.
- Ensure network access in the room so that you can view your robot working status through the APP on your phone.
- Do not move the robot randomly because it will result in positioning failure of the robot. If you move items in the cleaning area after map creation, such as couch, end table, or dining table, your robot may create a map again, which is normal.
- Keep hair, loose clothing, fingers, and all parts of body away from any openings and moving parts.
- Do not allow your robot to clean large objects like stones, large pieces of paper or any item that may clog your robot.
- Your robot may get blocked by objects. Please turn off the power and then manually remove the obstacle.
- Do not put any object into openings. Do not use with any opening blocked; keep free of dust, lint, hair, and anything that may reduce air flow.
- Do not use your robot to pick up flammable or combustible materials, such as gasoline, printer or copier toner, or use in areas where they may be present.
- Do not use your robot to clean anything that is burning or smoking, such as cigarettes, matches, hot ashes, or anything that could cause a fire.
- Do not use your robot in explosive or volatile areas or areas easy to leak or collect static electricity, such as a gas station.
- Anytime you encounter a liquid leak, stop using your robot, turn off the power, and contact after-sales.
- In cleaning mode, add detergent specified by the manufacturer to the clean water tank. Non-designated detergent may cause damage to your robot.
- During and after mopping, the floor will be wet. Be careful to avoid slipping.
- When using the mopping function, it is normal for overflowed water to be gathered the base station. Clean the excess water with a dry towel.
- After mopping, the base station will dry the mop. During this process, do not pull out the plug or disconnect power to the base station.
- Do not leave appliance unattended when plugged in. Unplug it from the power outlet when not in use and before servicing.
- Use extra care when cleaning on stairs.
- Do not use your robot without dustbox and/or filters in place.

- Prevent unintentional starting. Ensure the switch is in the off-position before connecting to the battery pack, picking up or carrying the appliance. Please do not touch the power switch when holding the robot or the base station. Please do not hold the robot or the base station while they are charging.
- Disconnect the battery pack from the appliance before making any adjustments, changing accessories, or storing the appliance. Such preventive safety measures reduce the risk of starting the appliance accidentally.
- To maintain product safety, service must only be performed by a qualified repair person using identical replacement parts.

SAVE THESE INSTRUCTIONS

Cleaning and Maintenance

- Turn off the power before cleaning or maintaining your robot.
- Considering the limited capacity of the dustbox and water tank, empty the dustbox and dirty water tank as soon as possible after hearing the alert.
- When not using the base station for a long period of time, please unplug it.
- Do not attempt to repair your robot or the battery pack, except as indicated in the instructions for use and care.
- Do not disassemble or modify your robot or alter the software by yourself. Only authorized maintenance personnel can replace faulty components to ensure device safety.
- Do not use a wet cloth or any liquid to wipe any part of the robot body.
- Vacuuming operation may cause the side brush to be tangled by hair or fur, and cleaning operation will result in dirty water in the water tank. Clean the side brush and dirty water tank after an operation. Keep the water level below the Max mark on the dirty water tank so as to prevent overflowing and damaging your robot.
- Do not incinerate your robot even if it is severely damaged. The batteries can explode in a fire. Do not dispose your robot as an unclassified waste. Contact your local regulative department for information about recycling and disposal. If your robot is buried in a landfill or wasteyard, hazardous substances may leak into underground water and enter the food chain, which harms health and well-being. For more information about waste collection and recycling, contact your local sanitation department.

Battery, Power Cord and Charging Warnings

- Use only 100 V AC-240 V AC input power as required by the manufacturer. Otherwise, your robot may be damaged.
- Using your robot's battery improperly may result in fire or explosion. Do not heat, disassemble, puncture, or destroy your robot or its battery, nor incinerate them.
- Do not charge your robot for a prolonged time, otherwise, the battery may be damaged.
- Before every use, check the battery pack for any signs of damage or leakage. Do not charge damaged or leaking battery packs. Do not use a battery pack or appliance that is damaged or modified. Damaged or modified batteries may manifest unpredictable behavior resulting in fire, explosion and risk of injury.
- Under extreme conditions, liquid may be ejected from the battery; please avoid contact. If contact accidentally occurs, rinse the contact area with water. If the liquid contacts eyes, immediately seek medical help. Liquid ejected from the battery may cause irritation or burns.
- Use your robot only with specifically designated battery packs. Using any other battery packs may pose a risk of injury and fire.
- Take care not to damage the power cord. Do not pull on or carry your robot or base station by the power cord, use the power cord as a handle, close a door on the power cord, or pull power cord around sharp edges or corners.
- Do not touch the connector of the power cord with wet fingers.
- Do not run your robot over the power cord.
- Keep the power cord away from hot surfaces.
- Turn off all controls before unplugging. Do not unplug by pulling on the power cord. To unplug, the appliance properly grasp the plug, not the cord.
- Do not use the power cord if it is damaged. Power cord must be replaced by the manufacturer or its authorized service agent avoid hazards.
- When the battery pack is not in use, keep it away from other metal objects, such as paper clips, coins, keys, nails, screws or other small metal objects, that can Short the battery terminals may cause burns or a fire.
- Recharge only with the charger specified by the manufacturer. A charger that is suitable for one type of battery pack may create a risk of fire when used on another type of battery pack.

Laser Safety

The laser distance sensor of this product meets the standards for Class I Laser Products in IEC 60825-1: 2014 and will not generate hazardous laser radiation.

Note: This equipment has been tested and found to comply with the limits for a Class B digital device, pursuant to Part 15 of the FCC rules. These limits are designed to provide reasonable protection against harmful interference in a residential installation.

This equipment generates, uses and can radiate radio frequency energy and, if not installed and used in accordance with the instructions, may cause harmful interference to radio communications.

However, there is no guarantee that the interference will not occur in a particular installation. If this equipment does cause harmful interference to radio or television reception, which can be determined by turning the equipment off and on, the user is encouraged to try to correct the interference by one or more of the following measures: Reorient or relocate the receiving antenna. Increase the separation between the equipment and receiver. Connect the equipment into an outlet on a circuit different from that to which the receiver is connected. Consult the dealer or an experienced radio/TV technician for help.

This device complies with Part 15 of the FCC Rules. Operation is subject to the following two conditions:

- (1) this device may not cause harmful interference, and
- (2) this device must accept any interference received, including interference that may cause undesired operation.



Yunjing Intelligence Innovation (Shenzhen) Co., Ltd
Address/Adresse/Indirizzo/Dirección/Adresse: Room A2901,
Yunzhongcheng, Building 1, Vanke Yuncheng VI, Dashi 2nd Road, Xili
Community, Xili Street, Nanshan District, Shenzhen, Guangdong, China

