

Especificaciones

SelfCookingCenter® SCC 61 G (6 x 1/1 GN)

Referencia:



iCookingControl® - 7 modos de cocción



Función: Modo automático

iCookingControl con 7 modos: carne, ave, pescado, guarniciones, ovoproducto, pastelería, Finishing® para indicar fácilmente el resultado deseado con adaptación automática del proceso ideal de cocción.

Modo Vaporizador Combinado



Vapor entre 30° C y 130° C



Aire caliente de 30° C a 300° C



Combinación de vapor y aire caliente de 30° C-300° C

HiDensityControl®



Sistema patentado de distribución de energía en la cámara de cocción.

iLevelControl ILC



Cargas mixtas con control individual de los diferentes niveles, del tipo y cantidad de la carga y del tiempo de apertura de la puerta.

Efficient CareControl



Efficient CareControl detecta la suciedad y la cal y la elimina automáticamente.

Designación

- Equipo de cocción para la cocción automática (modo automático) de carne, aves, pescado, guarniciones/verduras/ ovoproductos/postres y panadería así como para el "Finishing®", automático de los alimentos. Con sistemas inteligentes para la optimización de cargas mixtas en la producción y en la carta, así como sistemas automáticos de limpieza y conservación.
- Vaporizador combinado con funcionamiento por aire caliente (Modo Vaporizador Combinado) en adherencia a DIN 18866. Para la mayoría de los métodos de cocción empleados en la cocina industrial, para uso opcional con los medios de cocción aire caliente o vapor, de manera individual, sucesiva o combinada.

Seguridad laboral

- Pastillas de limpieza y mantenimiento (detergente sólido) para óptima seguridad en el trabajo
- Descarga de datos APPCC/actualización de software a través de Ethernet integrado o puerto USB
- Limitador térmico de seguridad para el generador de vapor y para aire caliente
- Equipo homologado para operación sin vigilancia conforme a las especificaciones VDE
- Máxima altura de carga de las bandejas: 1,60 m, con equipo sobre armario de suelo original
- Motor de turbina con rotor de frenado automático integrado
- Tirador de la puerta izquierda/derecha con función de cierre por impulso

Operación

- Control a distancia del equipo posible mediante software y aplicación móvil
- iCC-Cockpit – Resumen con gráficos del clima actual de la cámara de cocción, el proceso de cocción previsto, vista previa y retrospectiva así como opciones al final de la cocción
- iCC Messenger – informa sobre los ajustes actuales, automáticos del proceso de cocción
- iCC Monitor – Resumen de todos los ajustes automáticos del proceso de cocción
- 9 autoconfigurable, personalizable (imágenes, texto, etc.)
- Modo de registro – Cálculo del proceso de cocción ideal, adecuado a la temperatura del núcleo para productos calibrados y para su posterior uso sin sonda térmica, se considera automáticamente el volumen de carga
- Manejo autoinstrutivo, se adapta automáticamente a la rutina de utilización
- Monitor color TFT, 8.5" pulgadas. Pantalla táctil con símbolos intuitivos para fácil operación
- Control de diferentes equipos a través de una pantalla (los equipos tienen que estar conectados en red)
- Función de ayuda online, manual de instrucciones de servicio y libro de cocina integrados en el interfaz de usuario

Limpieza, mantenimiento y seguridad operacional

- Sistema de limpieza y conservación para la cámara de cocción y el generador de vapor. Funcionamiento automático independiente de la presión de la red
- 7 niveles de limpieza para la ejecución sin vigilancia de los procesos de limpieza y mantenimiento también en servicio nocturno
- Limpieza automática y descalcificación del generador de vapor
- Activación automática del proceso de limpieza con indicación del nivel de limpieza y cantidad de detergente necesario en función del grado de suciedad
- Visualización del estado de suciedad y mantenimiento
- Sistema de servicio de diagnóstico con visualización automática de mensajes de servicio
- Función de autocomprobación para un control activo del funcionamiento del equipo

Equipamiento

- Puerta del aparato de acristalamiento triple con retroventilación, dos cristales interiores orientables (para una limpieza sencilla) y revestimiento especial termorreflectante
- Iluminación LED de la cámara de cocción y la bandeja: ahorra energía, es duradera y no precisa mantenimiento
- Señal óptica de introducción de bandeja
- Sonda térmica con 6 puntos de medición en el alimento, corrección automática en caso de inexactitud al pinchar y posicionador para sonda térmica
- Gestión de clima - medición, ajuste y regulación de la humedad con exactitud porcentual. Regulación y consulta de la humedad efectiva dentro de la cámara de cocción en el panel de mando
- Memoria para almacenar hasta 1200 programas de cocción con un máximo de 12 pasos por programa
- Humidificación variable de 3 niveles desde 86°F–500°F (30°C–260°C) con calor seco o combinado con calor húmedo
- Entrada Ethernet integrada para conectar un Sistema de gestión de procesos de cocción basado en la nube
- Generador de vapor fresco de alto rendimiento con descalcificación automática
- Fluidización dinámica del aire en la cámara de cocción mediante la turbina con cambio de sentido de giro con 5 velocidades diferentes programables
- Sistema de separación de grasa integrado sin filtro de grasa adicional
- Descalcificación automática – permite prescindir de filtrado de agua
- Válvulas electromagnéticas separadas para agua normal y agua blanda
- Función Cool-Down para el enfriamiento rápido de la cámara de cocción mediante ventilador
- Adaptación automática a las características del lugar de instalación (altitud, clima, etc.)
- Bastidores colgantes extraíbles, orientables (distancia entre guías: 2 5/8" / 68 mm)
- Material interior y exterior: acero inoxidable 304 (DIN 1.4301)
- Ducha con manguera retráctil
- Admite conexión fija a la tubería de desagüe conforme a SVGW
- Demanda de energía en función de la necesidad (visualización del consumo de energía después de cada proceso de cocción)
- Bandeja longitudinal para accesorios GN 1/1, 1/2, 2/3, 1/3, 2/8 (12"x20")
- 5 niveles programables de fermentación
- Preselección automática de la hora de arranque con programación variable de fecha y hora
- Señal de la iluminación LED al finalizar la fase de precalentamiento y al terminar el proceso

Homologaciones/Labels



Proyectorista:

SelfCookingCenter® SCC 61 G (6 x 1/1 GN)

Información Técnica

Bandeja longitudinal para:	1/1, 1/2, 2/3, 1/3, 2/8 GN
Capacidad:	6 x 1/1 GN
Número de comidas por día:	30-80
Ancho:	847 mm
Profundidad:	776 mm
Altura:	782 mm
Peso (neto):	123 kg
Peso (bruto):	142 kg
Toma de agua (para tubo flexible a presión):	3/4" / d 1/2"
Presión del agua (Presión en flujo):	150-600 kPa / 0,15-0,6 Mpa / 1,5 - 6 bar

Desagüe:	DN 50 mm
Alimentación de gas / toma de gas:	3/4"NPT
Interfaz de datos:	Conexión LAN con Conexión RJ45 protegida contra salpicaduras
Carga térmica nominal – gas líquido LPG total:	49,000 BTU (13 kW)
Carga térmica nominal – gas líquido LPG "Vapor":	12 kW
Carga térmica nominal – gas líquido LPG "Aire caliente":	13 kW

Carga térmica nominal – gas natural total:	49,000 BTU (13 kW)
Carga térmica nominal – gas natural "Vapor":	12 kW
Carga térmica nominal – gas natural "Aire caliente":	13 kW
Potencia conectada - electricidad:	0,4 kW

Alimentación de la red	Fusible automático	Diámetro del cab
1 NAC 230V 50/60Hz	1 x 16 A	3 x 2,5 mm ²
Tensión especial a petición		

Instalación

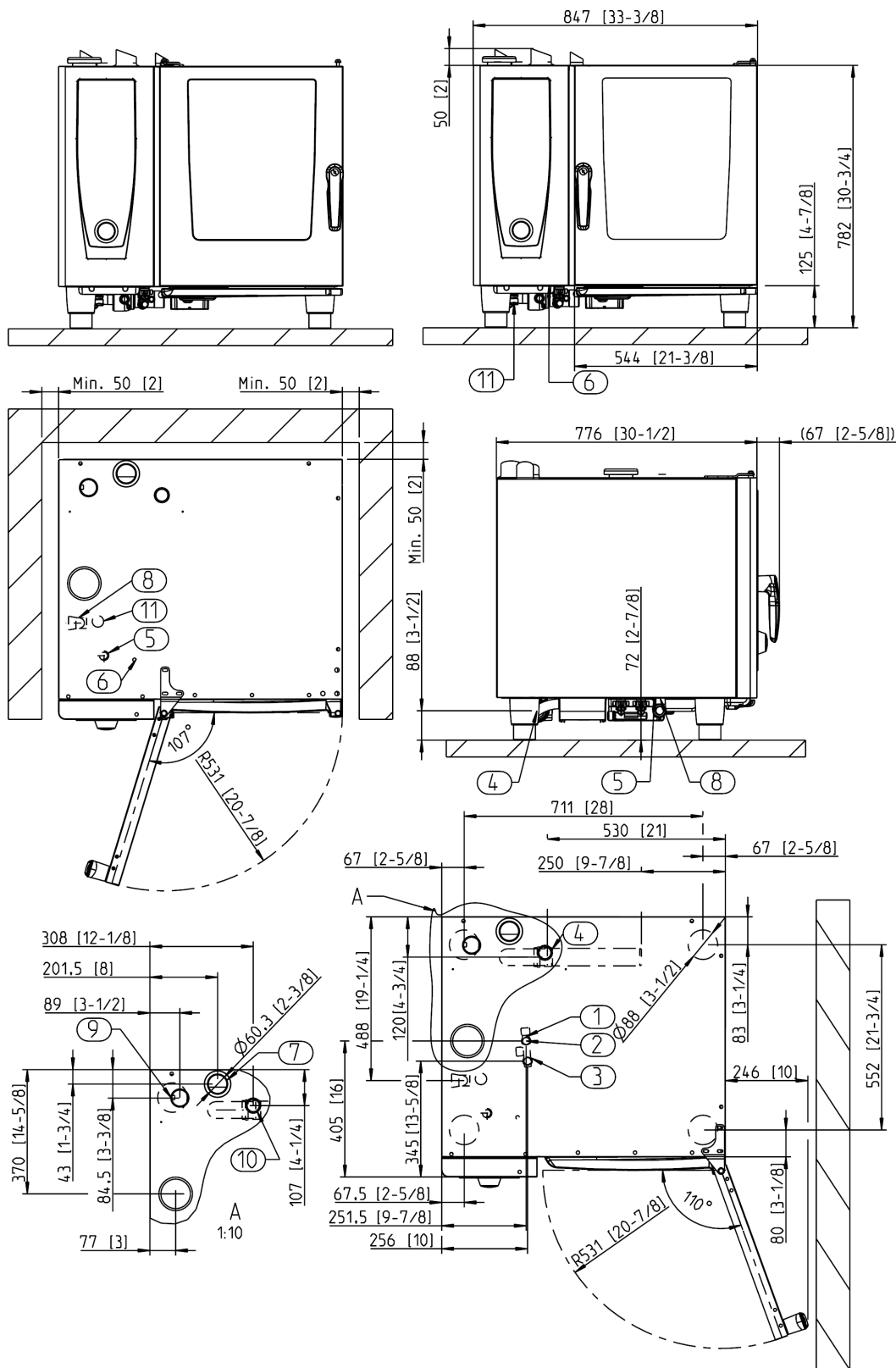
- Recomienda dejar una distancia a mano izquierda para el servicio y mantenimiento 20 " / 500 mm. Mantener una distancia de 14" / 350 mm entre el lado izquierdo del aparato y fuentes de calor
- En los demás países se observarán las normas específicas vigentes a escala nacional y/o regional. Se deben tener en cuenta las normas y reglamentos locales para instalaciones de climatización.
- Para el uso correcto de ConnectedCooking, se debe disponer de una conexión tipo RJ45. Para obtener un óptimo rendimiento, se debe usar una conexión por cable con una transferencia de datos de al menos 10 Mb/s. Como alternativa, también se pueden usar conexiones W-LAN con adaptadores W-LAN apropiados.

Opciones

- Versión alta seguridad / versión para cárceles
- Tope izquierdo para la puerta del aparato
- Drenaje de grasas integrado
- Cont. sin pote. para display operacional
- Cierre de seguridad para la puerta
- Sonda térmica sous vide (temperatura núcleo)
- Sonda térmica conectable exteriormente al equipo
- 3 sondas térmicas con conexión externa para funciones de iLevelControl
- Paquete de racks móviles
- Bloqueo de control
- Posibilidad de conexión + Contacto libre de potencial para display operacional
- Voltaje especial
- Protección del Panel de Control

Accesorios

- Contenedores bandejas y parrillas en GN
- Mesas y Soportes
- Mesa I / Soport IV
- Manta térmica Thermocover
- Carro de transporte para rack móvil y para rack móvil para platos
- Campana extractora
- Superspike (parrilla para aves), CombiGrill® (parrilla)
- Blindaje térmico para panel lateral izquierdo
- Bastidores colgantes para bandejas de panadería y de carne
- Racks móviles en medidas para panadería
- Rack móvil especial para carne y para medidas de panadería
- Pastillas de limpieza y mantenimiento
- Seguro de flujo
- Contenedor de grasa
- Rack móvil para platos
- Soporte de pared para fijar el equipo
- Catering kit



1. Alimentación común (agua fría) 2. Alimentación de agua fría 3. Alimentación agua blanda o agua caliente 4. Desagüe 5. Conexión eléctrica 6. Conexión equipotencial 7. Tubo de purga de aire DN 2 3/8" / 60 mm 8. Acometida de gas 3/4" 9. Tubo de escape – gas (vapor) 10. Tubo de escape – gas (aire caliente) 11. Conexión LAN con Conexión RJ45 protegida contra salpicaduras; Distancia mínima: 2" / 50 mm Medidas en mm (pulgadas)