

hegen

Hegen PCTO™ Straw Cup PPSU

Instructions for Use

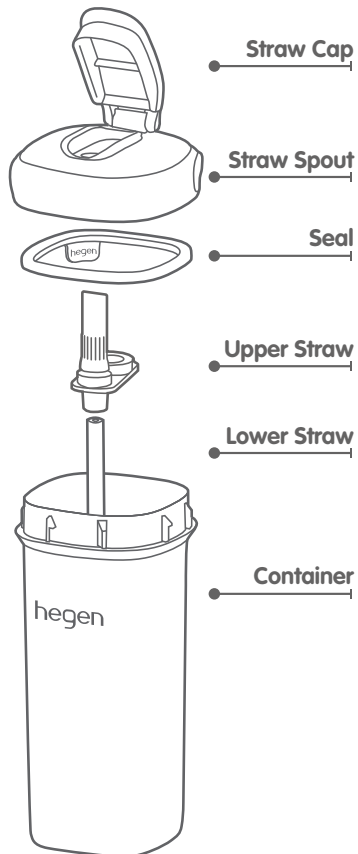
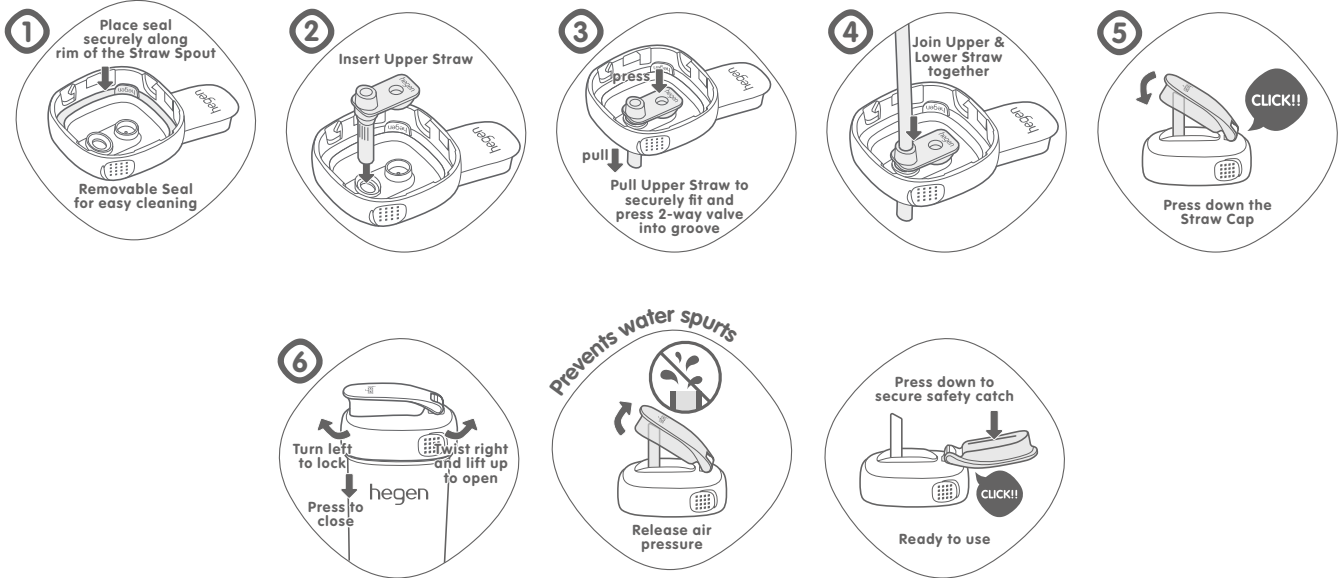


**BPA
BPS
FREE**

Phthalate-Free
and PVC-Free

Inspect all items before each use. Throw away at the first sign of damage or weakness. The bottle and accompanying parts may blur after repeat use, wash, warming and sterilising. **For safety and hygiene reasons, we recommend replacing components every 6 months.**

For more information on our products, please visit www.hegen.com.



Part	Material	Heat Resistance
Straw Cap / Straw Spout	Polypropylene (PP)	-20°C to 110°C
Straw / Seal	Silicone	
Container	Polyphenylsulfone (PPSU)	-20°C to 180°C

お子さまの安全と健康のためのご注意!

ストローは、6ヶ月未満の乳児には適していません・本製品は常に大人の目の届くところでご使用ください・長時間飲み物を吸い続けるのは虫歯の原因となることがあります・飲み物や食べ物をあげる前には必ず温度を確認しましょう・使用中でない部品はお子さまの手の届かないところに保管してください・初めて使用するときは、製品を洗浄してください・ご使用前に毎回点検をしてください。損傷や弱くなっている箇所に気付いたら廃棄してください・衛生のため、初めての使用前に沸騰したお湯で5分間煮沸してください・毎回の使用前に洗浄してください・食器洗浄機を使用できます(上段のみ)。-食品着色料、ミルクまたは油脂の成分が加熱されると部品に色がついたり変色して元に戻らなくなったりすることがあります・電子レンジで中身を温めないでください。均等に加熱されず、お子さまがやけどする可能性があります・予熱したオーブンや電子レンジを使用しないでください。必ず中身をよく混ぜて温度を均一にし、お子さまにあげる前に温度を確認してください・本製品はおもちゃではありません・お子さまが小さな部品で遊んだり、哺乳瓶やコップを使用中に歩いたり走ったりしないようご注意ください・首を絞める恐れがありますので、本製品をコード、リボンやヒモにつけないでください・破損の恐れがありますので、研磨剤入りの洗剤や溶剤を使用しないでください・除菌クリーナーで清掃した場所に直接、部品を置かないでください・プラスチック素材は高温や消毒の影響を受けることがあり、製品の装着具合と外見に影響することがあります・漏れを防止するには、適切に組み立てる必要があります。

洗浄:
洗浄、消毒、および授乳の前には必ずせっけんで手を洗ってください・衛生のため、初めての使用前に、部品をすべて外し、哺乳瓶用洗剤で洗い、きれいな水でよくすすいでから消毒してください。毎回のご使用后、すぐに部品をすべて外し、哺乳瓶用洗剤で製品を洗浄してください・使用前後には、必ず毎回洗浄してください・食器洗浄機(上段のみ)をご使用の際は、部品が変形する恐れがありますので、高温設定は使用しないでください・破損の恐れがありますので、化学的に作用の強い洗剤、研磨剤入りの洗剤や溶剤、除菌剤などを使用しないでください・ワイヤーのついた哺乳瓶洗浄ブラシを使うと細かい傷がつく恐れがあります・哺乳瓶のすべての面、および底とキャップも忘れずに洗浄してください・一般的なストロー用ブラシでストローの内側を掃除します・2方弁の掃除には、ストロー用ブラシやその他掃除用具を使用しないでください。ぬるま湯ですすぎながら指でやさしく汚れを落とします。

消毒:
スチーム消毒(電気)、煮沸消毒、冷水とタブレット/薬剤による薬液消毒が可能です。電気によるスチーム消毒を行う際は、消毒用機器の指示どおりに行ってください・煮沸消毒の際は、お湯を沸騰させ、部品を沸騰したお湯に浸してください。3分以上放置しないでください・消毒の際は、異なる材質の部品どうしが反応して変形するのを防ぐため、すべての部品を完全に外してください・部品の永久的な変色を防ぐため、消毒の前にすべての油脂分を完全に除去してください・一薬剤による消毒や、ハンドクリームや日焼け止めクリームにより、プリントが褪色することがあります。

セット:
漏れを防ぐには、正しくセットすることが必要です。1) 容器フタにパッキン(Hegenロゴが突き出ている状態)を取り付け、内部が気密状態になるようにします。2) 容器フタの内側から上ストローを挿入します。3) ストローを引き上げ、2方弁を溝に押し込んで固定します。4) 上ストローに下ストローを挿し込みます。5) カチツという音がするまでストローキャップを押し下げて閉じます。6) 容器フタを容器に押しはめて、時計回りにひねってロックします。容器フタを開くには、反時計回りにひねります。

ご使用法:
表示されている最大容量ラインを超えて飲み物を入れしないでください・窒息やこぼれを防ぐため、飲む際にはボトルを過度に傾けないでください・高温の液体を入れしないでください。また、内容物を電子レンジで温めないでください。加熱が不均一になり、飲んだときにやけどをするおそれがあります・上ストローには2方弁が付いており、空気を放出して内部と外部の空気圧のバランスをとることができます・飲むときには、ストローキャップを開きます。容器フタの2段階安全キャッチにより、ストローキャップが完全に開く前に一旦止まります。空気圧がゆっくりと解放され、水が突然噴出することを防ぎます・安全キャッチ1段階目:シリコン製のストローがストロ

一キャップの下に曲がった状態で留まります・安全キャッチ2段階目:シリコン製の上部ストローがまっすぐになり、ストローキャップが完全に開き、所定の位置にロックされます。

注意:
熱い(40°C以上)飲み物か炭酸飲料を入れないでください・熱い(40°C以上)飲み物か炭酸飲料は空圧を増やすので、ストローの端から漏れることがあります・漏れかこぼれを防止するために、本製品を垂直に使用してください。逆さに持ったり落としたりしないでください・空圧か周囲温度によって、漏れが起こる可能性がありますので、ご注意ください。

製品の詳細については、www.hegen.comをご覧ください。

Copyright © Hegen

Hegen retains all intellectual property rights to this product and packaging. Including all designs, graphic images and text.
Any reproduction of materials is strictly prohibited and constitutes infringement.

All Rights Reserved.

Patent Pending

Hegen Pte Ltd
438A Alexandra Road
Block A Alexandra Technopark
Unit #02-01 Singapore 119967

EN14350



Art 418