

hegen

# Hegen PCTO™ Straw Cup PPSU

Instructions for Use

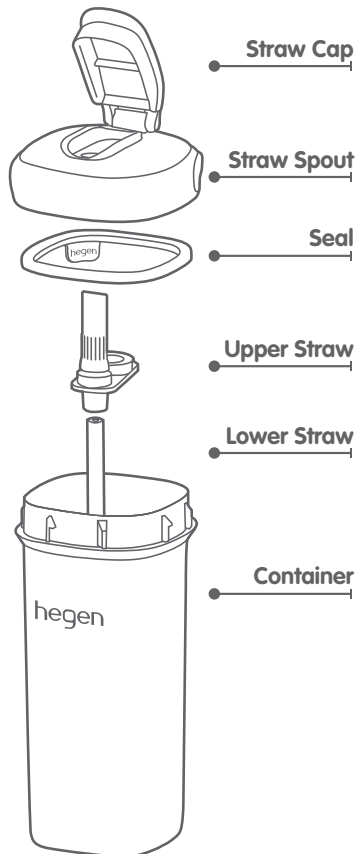
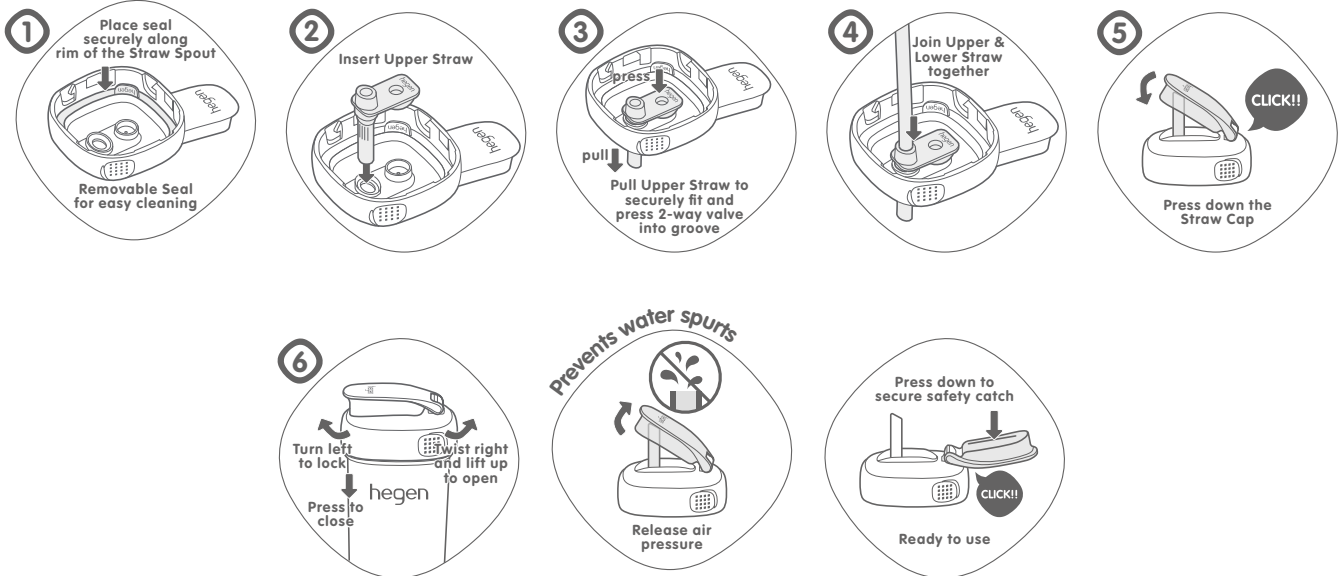


**BPA  
BPS  
FREE**

Phthalate-Free  
and PVC-Free

Inspect all items before each use. Throw away at the first sign of damage or weakness. The bottle and accompanying parts may blur after repeat use, wash, warming and sterilising. **For safety and hygiene reasons, we recommend replacing components every 6 months.**

For more information on our products, please visit [www.hegen.com](http://www.hegen.com).



Part	Material	Heat Resistance
Straw Cap / Straw Spout	Polypropylene (PP)	-20°C to 110°C
Straw / Seal	Silicone	
Container	Polyphenylsulfone (PPSU)	-20°C to 180°C

## Voor de veiligheid en gezondheid van uw kind WAARSCHUWING!

Rietjes zijn niet geschikt voor baby's onder de 6 maanden • Gebruik dit product altijd onder toezicht van een volwassene • Continu en langdurig zuigen van vloeistoffen kan tandbederf veroorzaken • Controleer altijd de voedseltemperatuur voordat u gaat voeden • Houd alle niet-gebruikte onderdelen buiten het bereik van kinderen • Reinig het product voor het eerste gebruik • Inspecteer de fles voor elk gebruik. Werp weg bij het eerste teken van schade of zwakheid • Vóór het eerste gebruik 5 minuten in kokend water plaatsen. Dit is om hygiëne te garanderen • Maak voor elk gebruik schoon • Vaatwasmachinebestendig (alleen bovenste rek) - Kleurstof, melk- of olieresten die verhitingsprocessen ondergaan, kunnen vlekken veroorzaken of onderdelen permanent verkleuren • Warm de inhoud niet op in een magnetron, omdat dit ongelijke verwarming kan veroorzaken en uw baby kan verbranden • Niet gebruiken in een verwarmde oven of magnetron. Roer verwarmd voedsel altijd om, om een gelijkmatige warmteverdeling te garanderen; en test de temperatuur altijd voor het serveren • Dit is geen speelgoed • Laat kinderen niet met kleine onderdelen spelen of lopen / rennen terwijl ze flessen of bekertjes gebruiken • Nooit vastmaken aan koorden, linten, veters of losse kledingstukken. Het kind kan stikken • Gebruik geen schurende reinigingsmiddelen of oplosmiddelen, omdat deze schade kunnen veroorzaken • Plaats onderdelen niet rechtstreeks op oppervlakken die zijn gereinigd met antibacteriële reinigingsmiddelen • Plastic materialen kunnen worden beïnvloed door hoge temperaturen en sterilisatie. Dit kan de pasvorm en esthetiek van het product beïnvloeden • Een goede montage is vereist om een lekvrije ervaring te garanderen.

### Reinigen:

Was uw handen altijd met zeep voordat u schoonmaakt, steriliseert en voedt • Vóór het eerste gebruik, alle onderdelen van het product demonteren, reinigen met flessenwasmiddel en grondig afspoelen in schoon water, alvorens te steriliseren. Dit is om hygiëne te garanderen. Haal altijd alle onderdelen uit elkaar en reinig het product onmiddellijk na gebruik met flessenwasmiddel • Reinig altijd voor en na elk gebruik • Vermijd bij gebruik van een vaatwasser (alleen bovenste rek) instellingen voor hoge temperaturen zoals "hygiënisch schoon" of "intensief programma" die onderdelen kunnen vervormen • Gebruik geen chemisch agressieve of schurende reinigingsmiddelen, oplosmiddelen of antibacteriële reinigingsmiddelen, omdat deze het product kunnen beschadigen • Het reinigen van het product met een draadborstel kan krassen veroorzaken • Vergeet niet om alle zijdes, evenals de bodem en de deksels van de flessen te reinigen • Reinig de binnenzijde van het rietje met een standaard schoonmaak borstel voor rietjes • Reinig het tuitje van het rietje niet met een draadborstel of een ander schoonmaakgereedschap. Wrijf het tuitje voorzichtig tussen je vingers in warm water om het schoon te maken.

### Steriliseren:

Geschikt voor sterilisatie met stoom (elektrisch), kokend water of koudwater tablet/vloeibare oplossing. Als u ervoor kiest om te steriliseren met een elektrische stoomsterilisator, moeten de sterilisatie-instructies van de sterilisatieapparatuur worden opgevolgd • Instructies uitkoken: breng het water aan de kook en dompel de onderdelen niet langer dan 3 minuten in het kokende water • Voor sterilisatie moeten alle onderdelen volledig uit elkaar worden gehaald om verschillende reacties van materialen te voorkomen die vervorming kunnen veroorzaken • Alle vet- of olieresten moeten worden verwijderd vóór het steriliseren om permanente vlekken op onderdelen te voorkomen • Chemische sterilisatie van het gebruik van handcrème en/of zonnebrandcrème kan de opdruk doen vervagen.

### Monteren:

Een juiste montage is vereist om een lekvrije ervaring te garanderen. 1) Zorg ervoor dat het **Rietjesdeksel** is bevestigd inclusief de **Verwijderbare Verzegelingsring** (met het Hegen logo naar buiten gericht) om een luchtdichte afdichting te garanderen. 2) Steek het **Onderste Rietje** door de binnenkant van het **Rietjesdeksel**. 3) Trek het **Onderste Rietje** omhoog en bevestig het **Bovenste Gedeelte** van het rietje (met het tuitje) door deze in de groef op het onderste gedeelte van het rietje te drukken. 4) Zorg dat het **Onderste Rietje** en het **Bovenste Gedeelte** van het rietje (met het tuitje) met elkaar verbonden zijn. 5) **Om te sluiten**, druk de **Klepsluiting** naar beneden tot je een klik hoort. 6) Klik het **Rietjesdeksel** op de rietjesbeker om deze te sluiten en **draai naar links** om te vergrendelen. **Draai naar rechts** om het deksel te openen.

### Gebruik:

Vul de fles niet over de maximum aangegeven volumelijn • Kantel de fles niet volledig tijdens het drinken om verstikking of morsen te voorkomen • Aanbevolen voor lauwwarme of koude dranken • **Vul niet met hete vloeistoffen** of warme inhoud in een magnetron, omdat dit ongelijkmatige verwarming kan veroorzaken en kan verbranden tijdens het drinken • Een ingebouwd tuitje in het **Bovenste Rietje**, zorgt ervoor dat lucht kan ontsnappen om de interne en externe luchtdruk in evenwicht te brengen • Om te drinken, klap je de **Klepsluiting** open. Een veiligheidspal met twee stops op het **Rietjesdeksel** voorkomt dat de **Klepsluiting** volledig opengaat en zorgt

ervoor dat de luchtdruk langzaam vrijkomt, waardoor er niet plotseling water naar boven spuit • Eerste veiligheidspal: het gebogen siliconen **Bovenste Rietje** zit vastgeklemd onder de **Klepsluiting** • Tweede veiligheidspal: het siliconen **Bovenste Rietje** wordt rechtgetrokken, de **Klepsluiting** gaat volledig open en blijft op zijn plaats vergrendeld.

## Waarschuwing:

Niet geschikt voor gebruik met hete (>40°C) of koolzuurhoudende dranken • Hete (> 40°C) of koolzuurhoudende dranken kunnen lekkage aan de bovenzijde van het rietje veroorzaken als gevolg van de opbouw van luchtdruk • Om lekken of morsen te voorkomen moet u ervoor zorgen dat de rietjesbeker rechtop blijft staan, en voorkomen dat de rietjesbeker tijdens het gebruik kantelt of omvalt • Houd er rekening mee dat sterke veranderingen in de luchtdruk of de omgevingstemperatuur ook lekkproblemen kunnen veroorzaken.

Ga voor meer informatie over onze producten naar [www.hegen.nl](http://www.hegen.nl).

Copyright © Hegen

Hegen retains all intellectual property rights to this product and packaging. Including all designs, graphic images and text.

Any reproduction of materials is strictly prohibited and constitutes infringement.

All Rights Reserved.

Patent Pending

Hegen Pte Ltd

438A Alexandra Road

Block A Alexandra Technopark

Unit #02-01 Singapore 119967

EN14350



Art 418