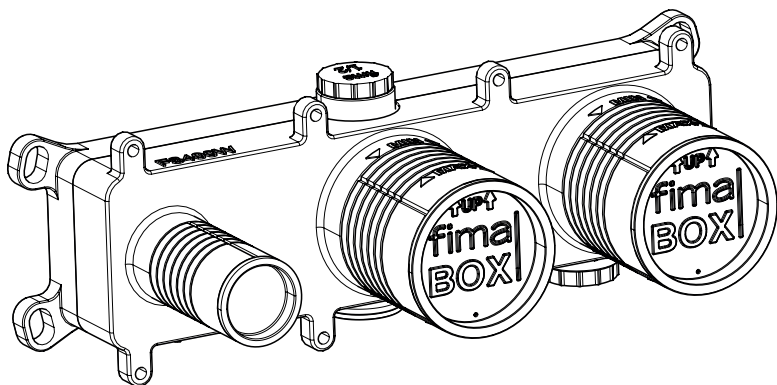
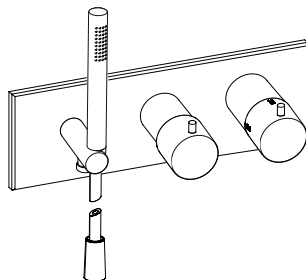
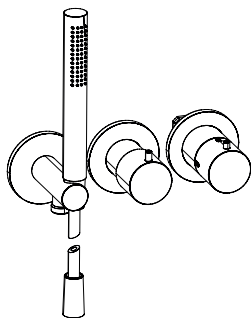
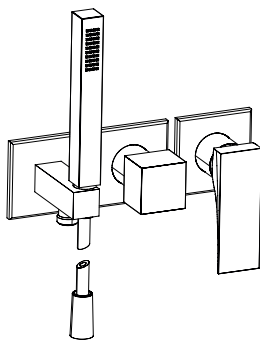
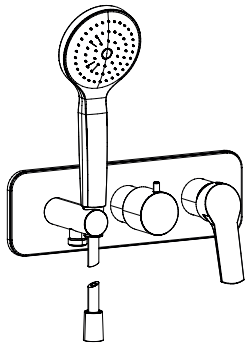
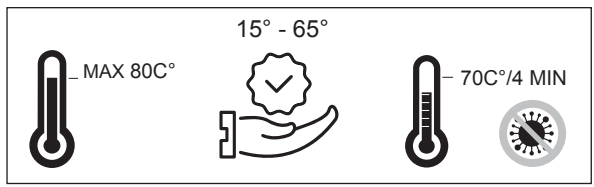
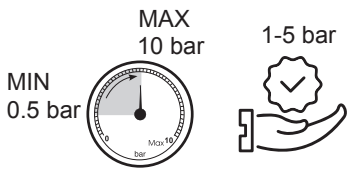


FIMASHOWERBOX



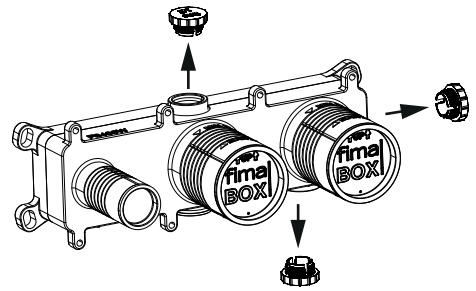
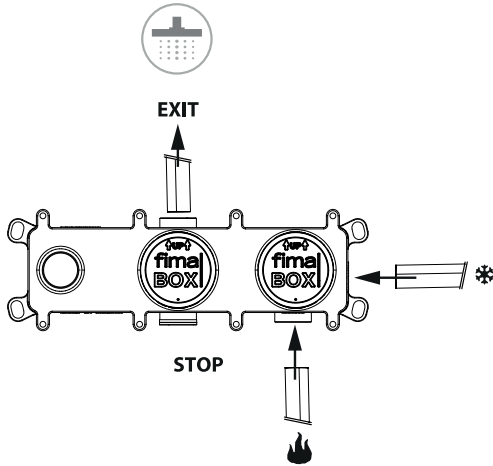
F3400W





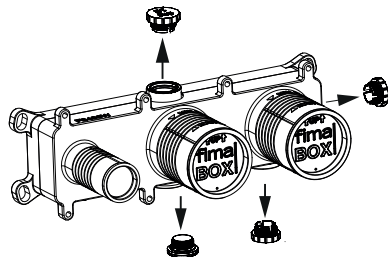
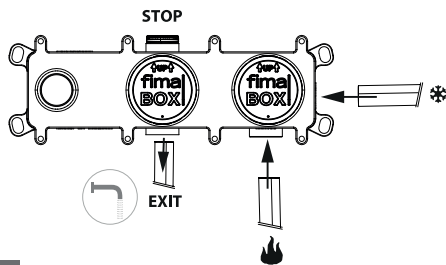
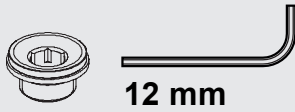
1a

1b

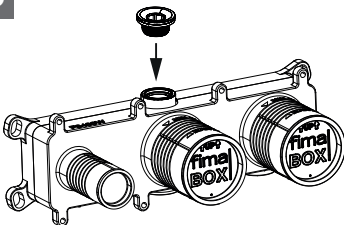


2a

2b

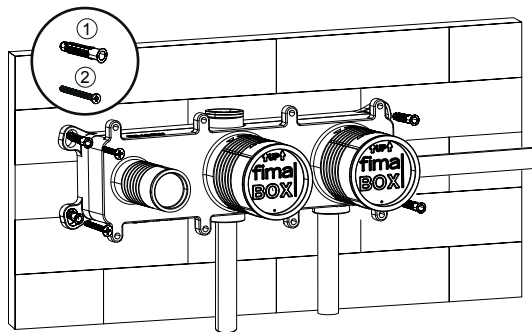


2c

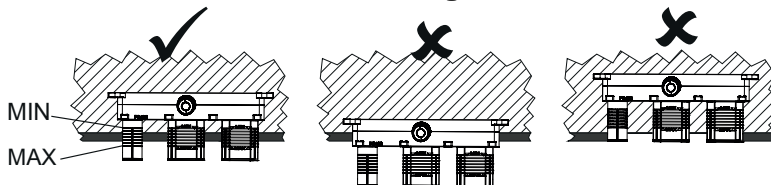
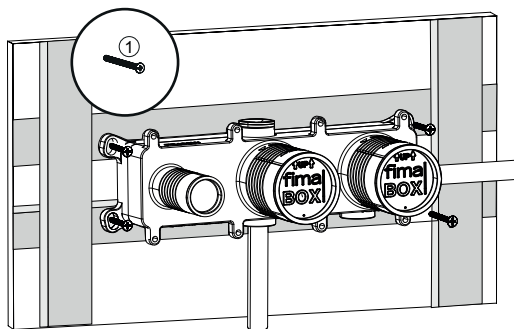
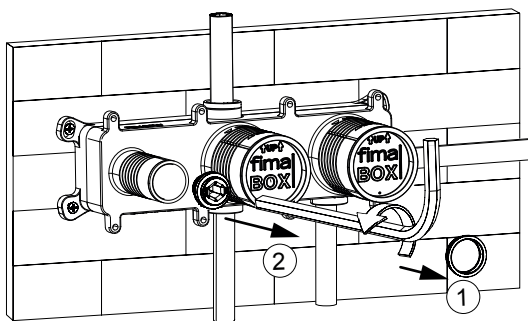
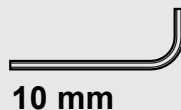


3a

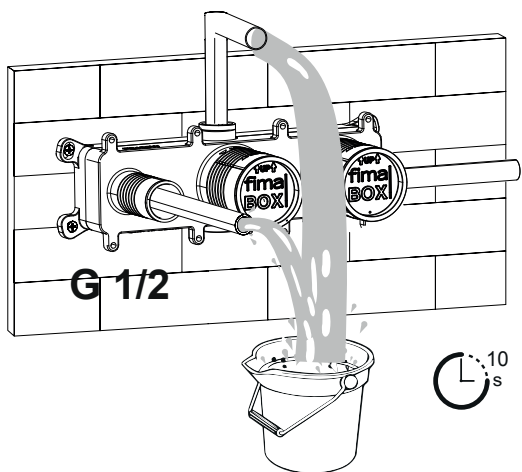
SISTEMI DI FISSAGGIO PER MURATURA - FIXTURES FOR WALLS
СИСТЕМЫ ФИКСАЦИИ ДЛЯ УСТАНОВКИ В СТЕНУ ИЗ КЛАДКИ - SYSTÈMES DE FIXATION POUR LES MURS
BEFESTIGUNGSSYSTEME FÜR MAUERWERK - SISTEMAS DE FIJACIÓN PARA MAMPOSTERÍA

**3b**

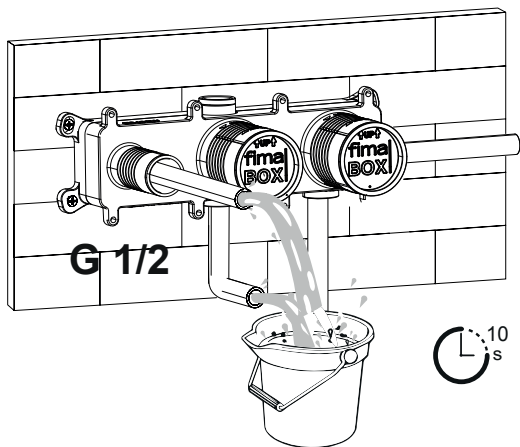
SISTEMI DI FISSAGGIO PER CARTONGESSO - FIXTURES FOR PLASTERBOARD
СИСТЕМЫ ФИКСАЦИИ ДЛЯ УСТАНОВКИ В СТЕНУ ГИПСОКАРТОНА - SYSTÈMES DE FIXATION POUR LE
PLACOPLATRE - BEFESTIGUNGSSYSTEME FÜR GIPSKARTON - SISTEMA DE FIJACIÓN PARA CARTÓN YES

**4**

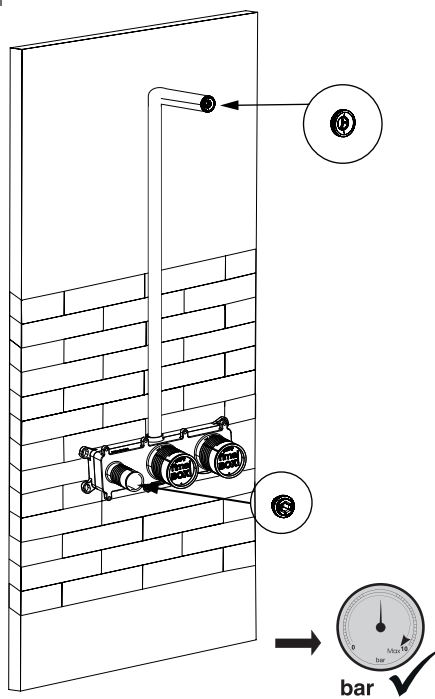
5a



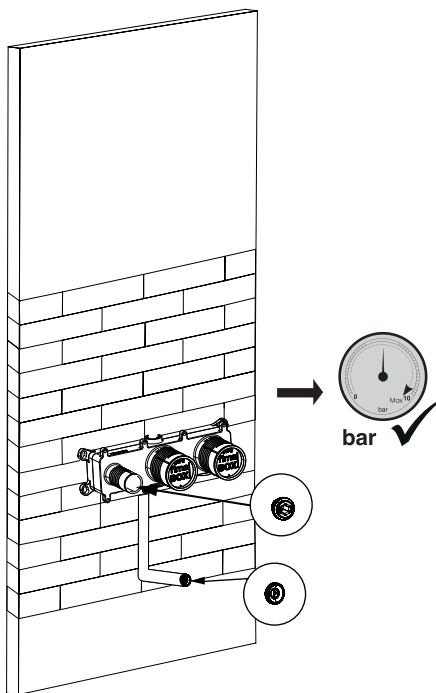
5b



6a



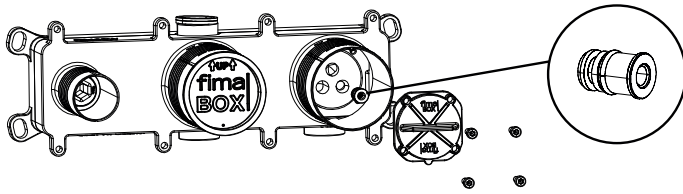
6b



OPZIONALE: PER SEPARARE LE ACQUE PRIMA DELL'INSTALLAZIONE FINALE
 OPTIONAL: TO SEPARATE HOT AND COLD WATER BEFORE THE FINAL INSTALLATION
 OPTIONNEL: POUR NE PAS MITIGER L'EAU AVANT INSTALLATION FINAL

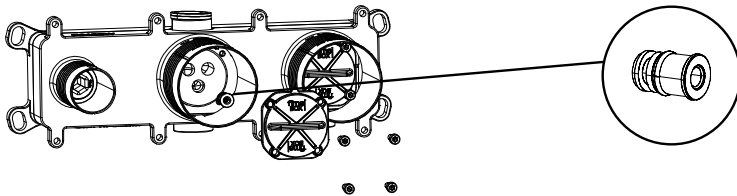
DISPOSITIVO OPCIONAL: PARA LA SEPARACIÓN DE LAS AGUAS ANTES DE LA INSTALACIÓN FINAL
 ТОБЫ ОТДЕЛИТЬ ХОЛОДНУЮ И ГОРЯЧУЮ ВОДУ ПЕРЕД ФИНАЛЬНОЙ УСТАНОВКОЙ

a



b

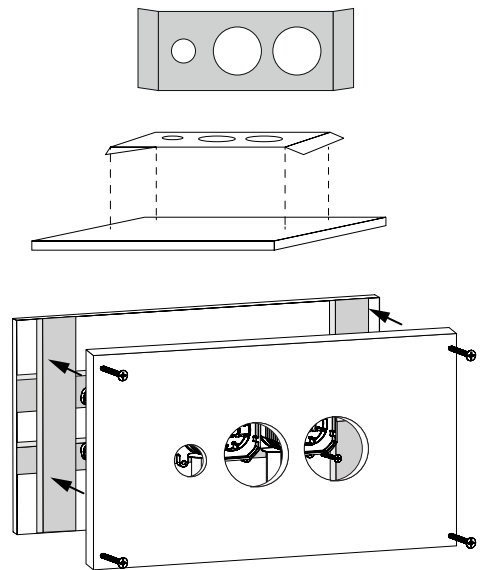
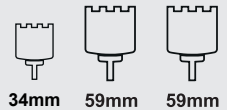
Befüllung über den Überlauf der Wanne
 - Stopfen für Rohmontage -



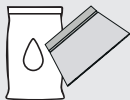
7a



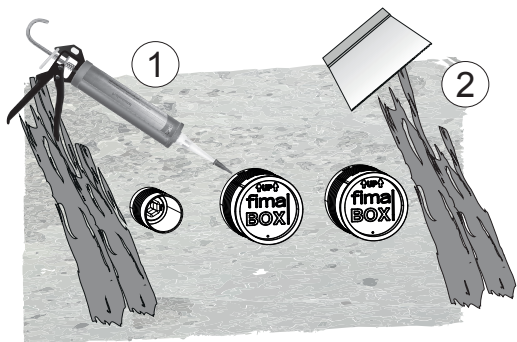
7b



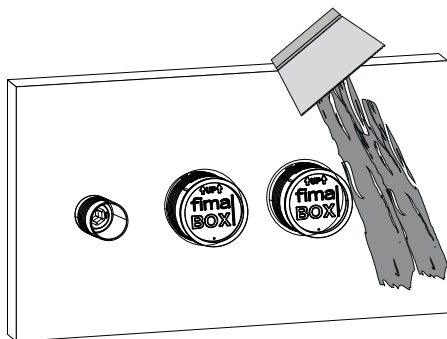
7



a

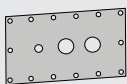


b

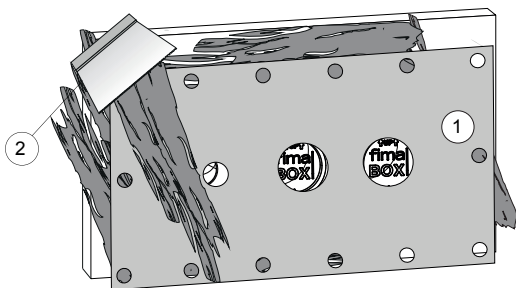
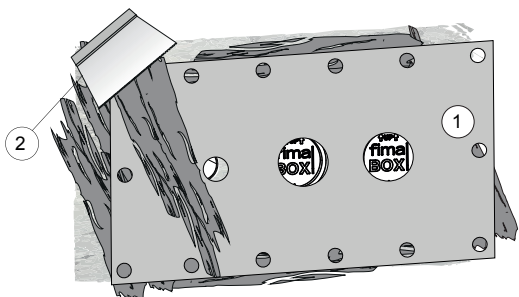
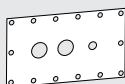


8

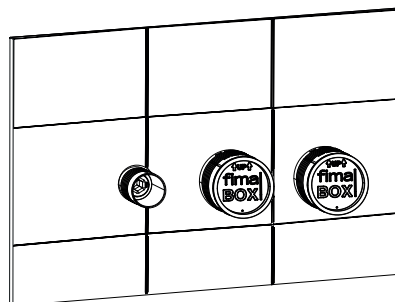
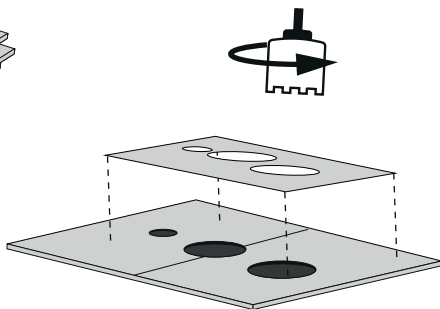
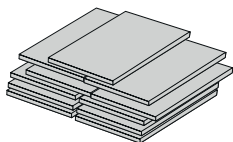
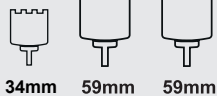
FRONTE/FRONT



RETRO/REAR



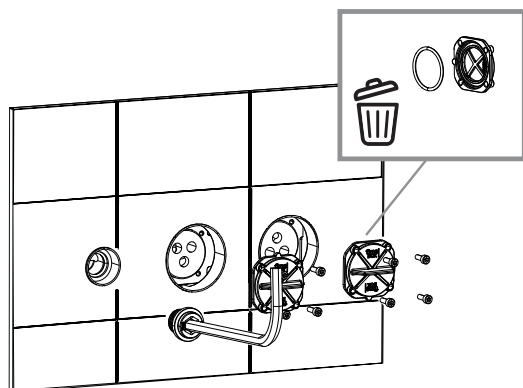
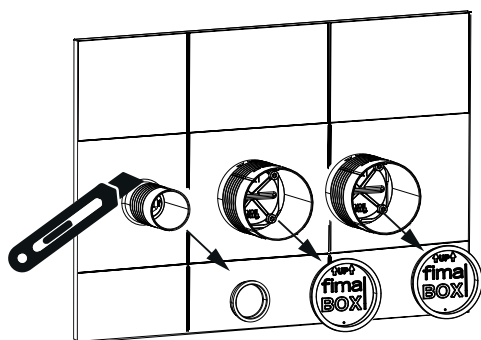
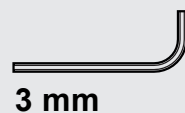
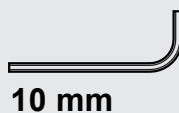
9



10



11



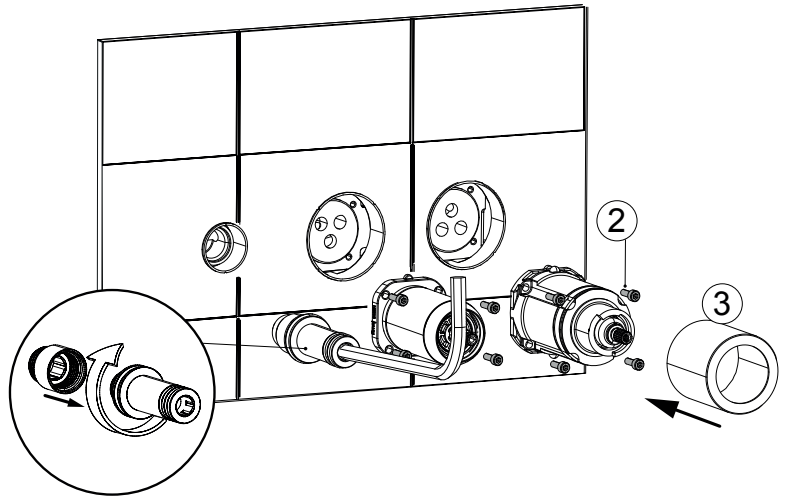
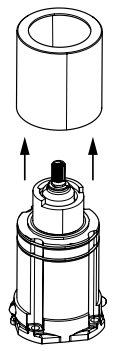
12 a

•38•

TERMOSTATICO
THERMOSTATIC



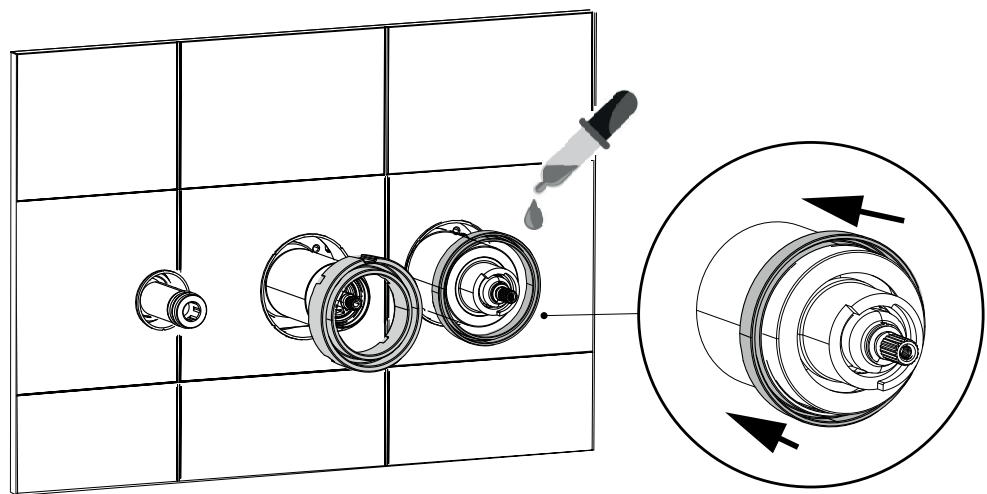
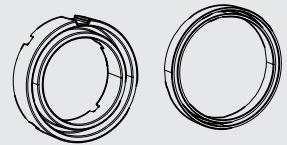
1



13 a

•38•

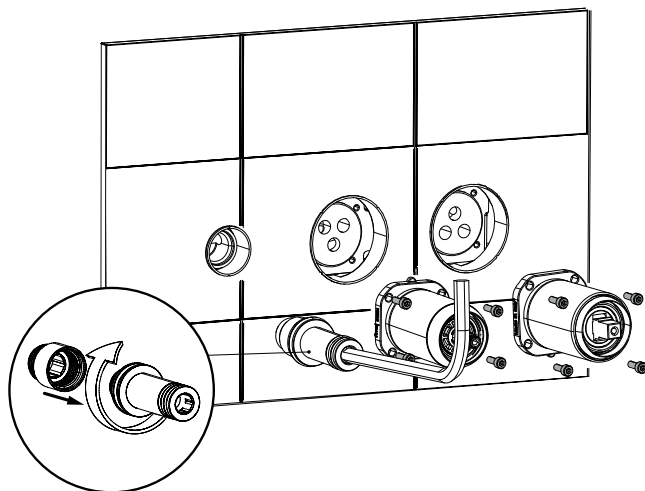
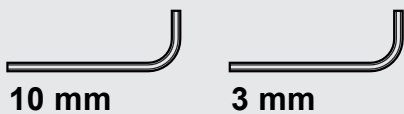
TERMOSTATICO
THERMOSTATIC



12 (b)



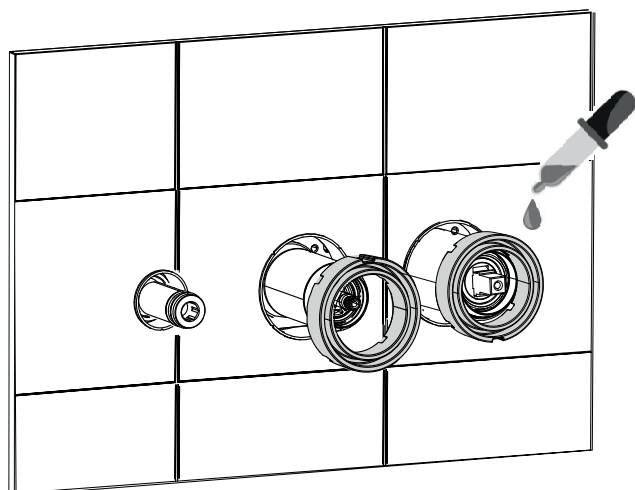
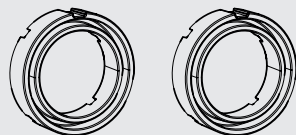
MECCANICO
MECHANICAL



13 (b)



MECCANICO
MECHANICAL



14

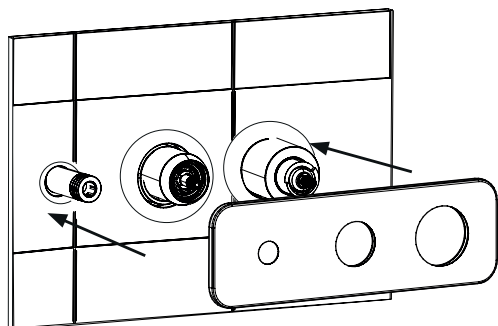
a

•38•

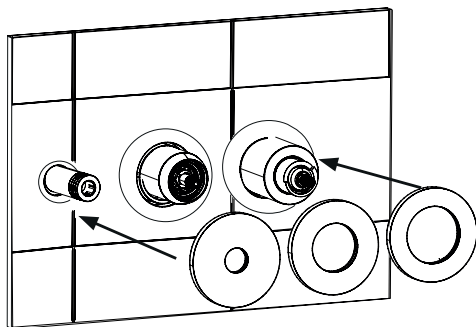
TERMOSTATICO
THERMOSTATIC

F_____WX3

F_____WX9



F_____WX3



F_____WX9

14

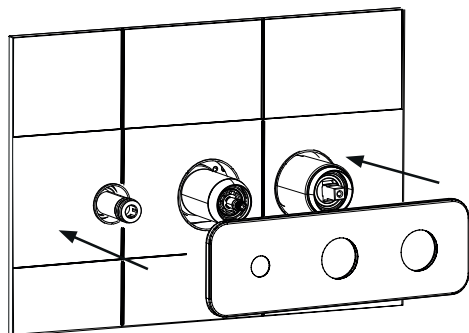
b



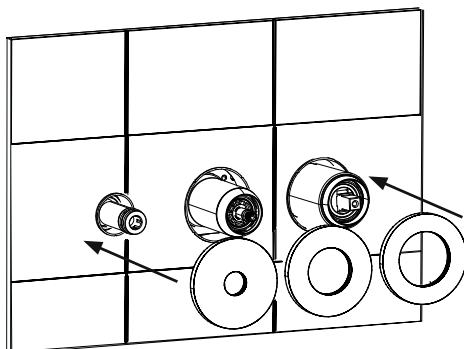
MECCANICO
MECHANICAL

F_____WX2

F_____WX8

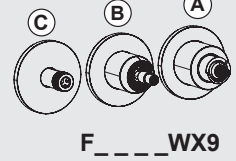
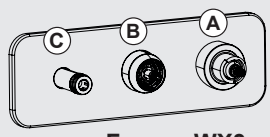


F_____WX2

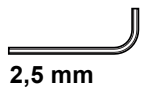
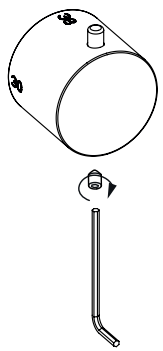


F_____WX8

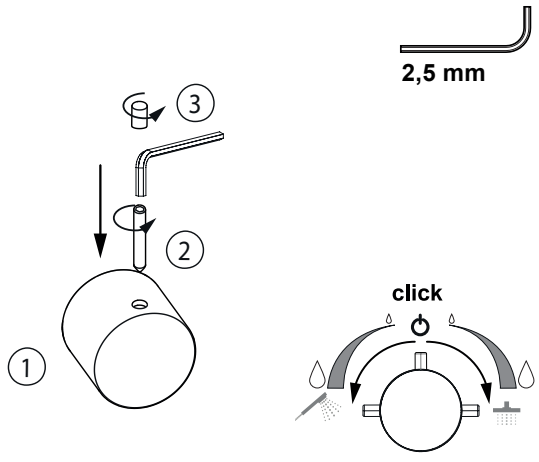
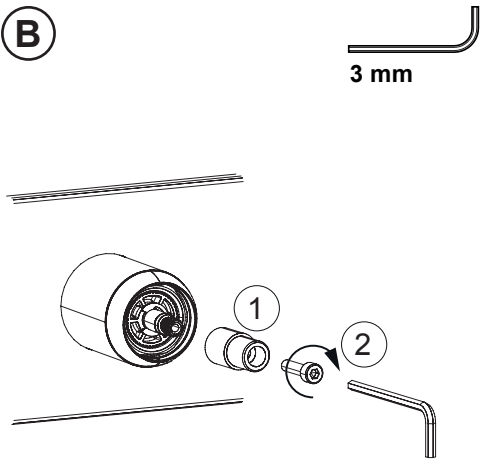
TERMOSTATICO
THERMOSTATIC



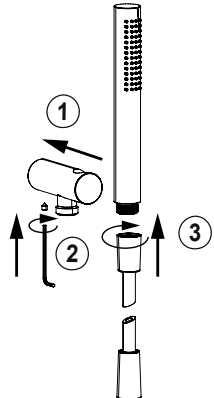
A

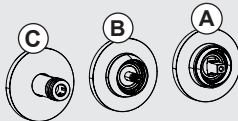


B

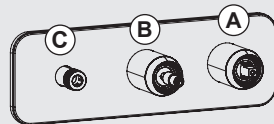


C



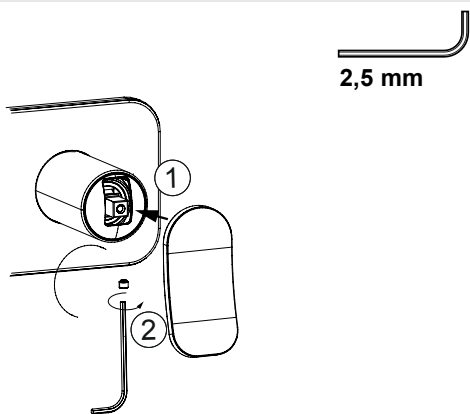
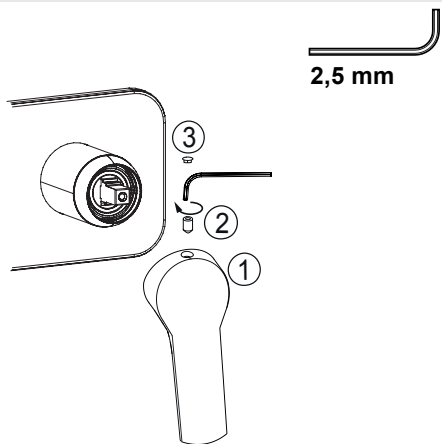


F ___ WX8

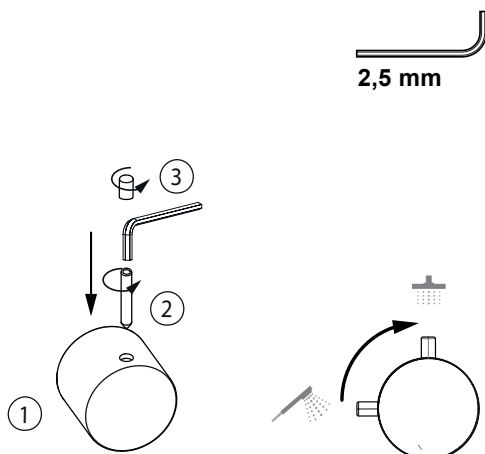
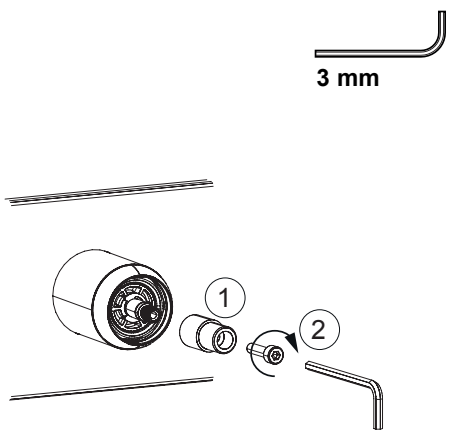


F ___ WX2

A



B



C

