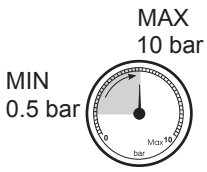


**F3090**



MAX 80C°

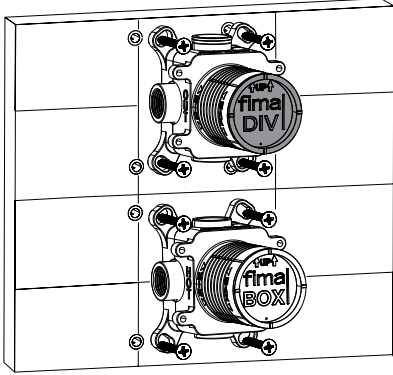
15° - 65°



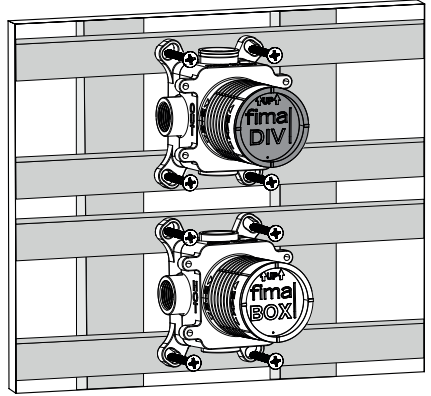
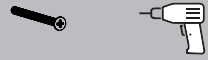
70C°/4 MIN



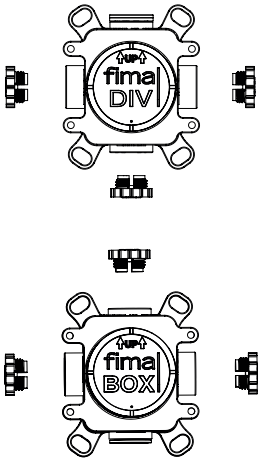
1a



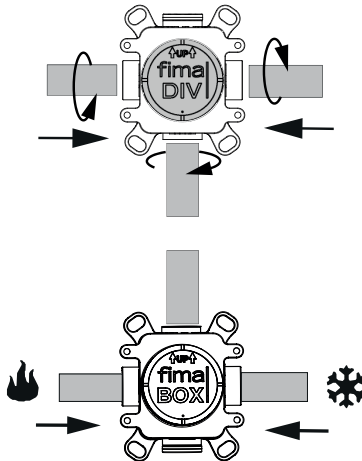
1b



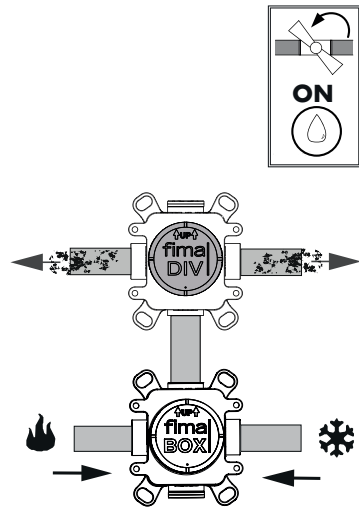
2



3

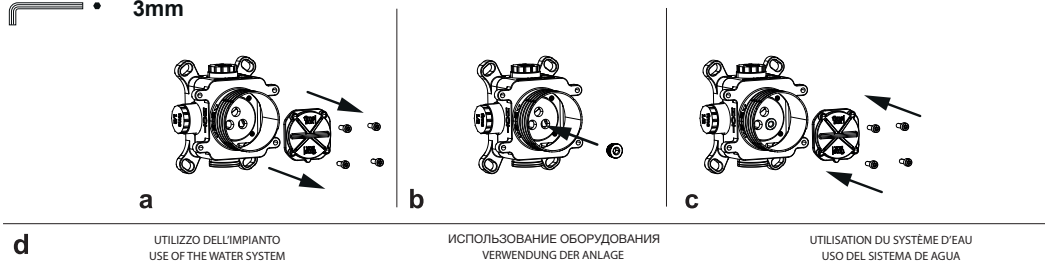


4

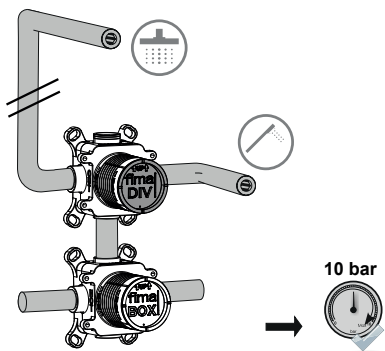


SOLO IN CASO DI UTILIZZO DELL'IMPIANTO PRIMA DELL'INSTALLAZIONE DELLE PARTI ESTERNE  
 ONLY IN CASE OF USE OF THE WATER SYSTEM WITHOUT HAVING INSTALLED THE EXTERNAL PARTS  
 В СЛУЧАЕ ИСПОЛЬЗОВАНИЯ СИСТЕМЫ ДО УСТАНОВКИ ВНЕШНИХ ЧАСТЕЙ  
 ZU MONTIEREN NUR WENN MAN DIE SICHTTEILE NICHT MONTIERT ABER TROTZDEM DAS WASSER BENUTZT  
 SEULEMENT EN CAS D'UTILISATION DU SYSTÈME D'EAU SANS AVOIR ENCORE INSTALLE LES PARTIES EXTÉRIEURES  
 SOLO EN CASO DE USO DEL SISTEMA DE AGUA SIN HABER MONTADO LAS PARTES EXTERNAS

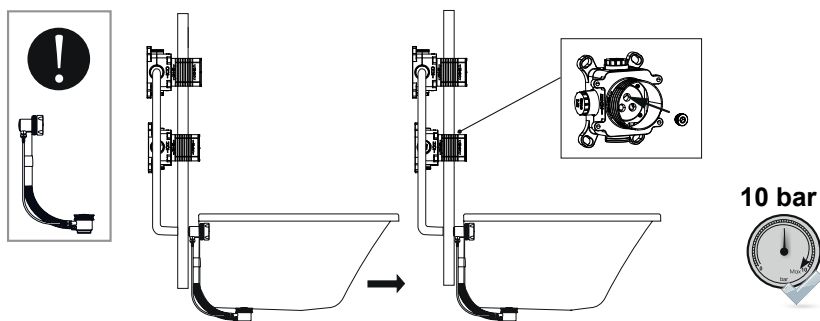
• 3mm



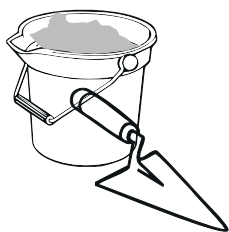
## 5a



## 5b



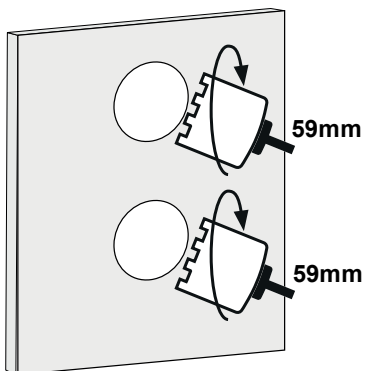
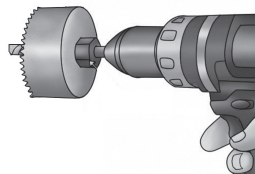
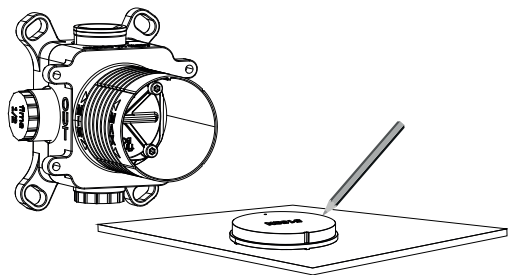
6



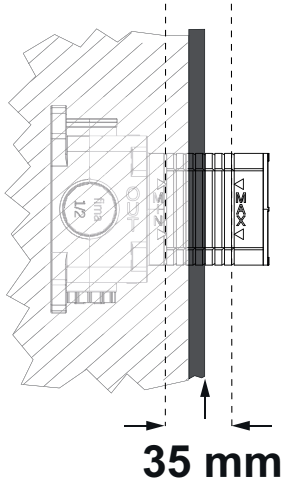
7



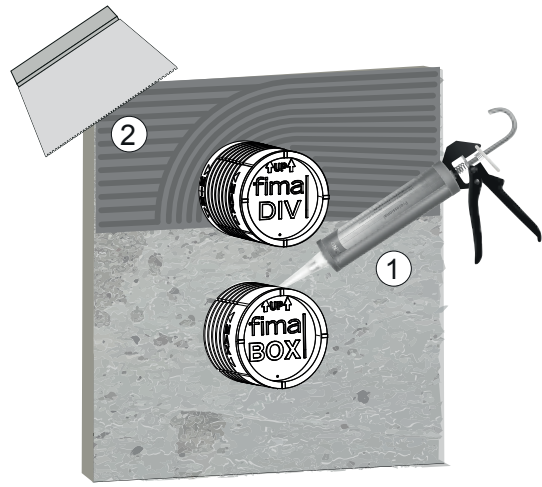
59mm



8



9

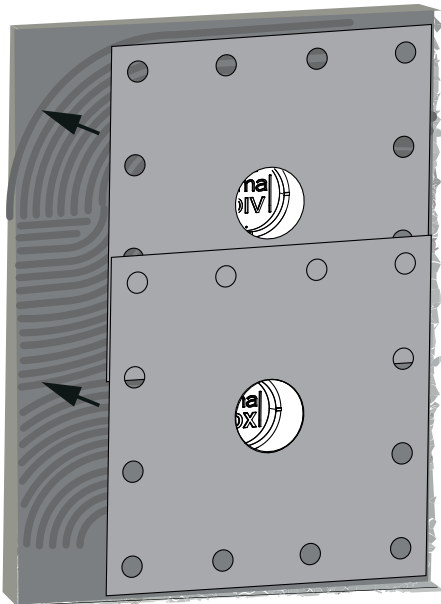


10

FRONTE/FRONT



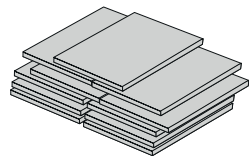
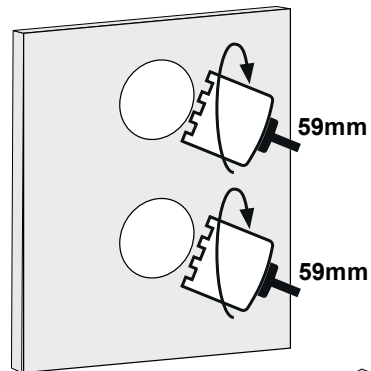
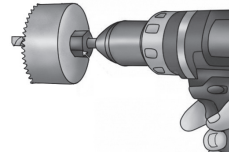
RETRO/REAR



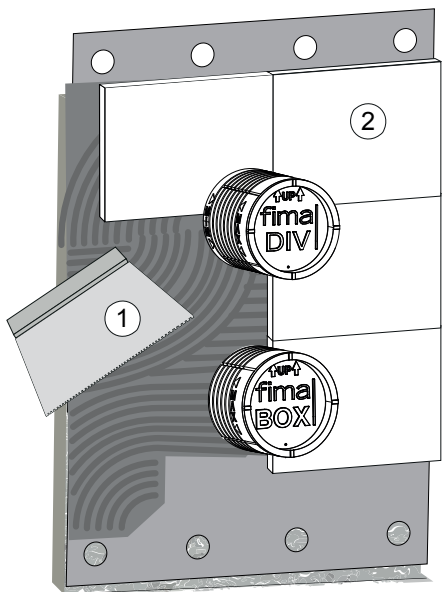
11



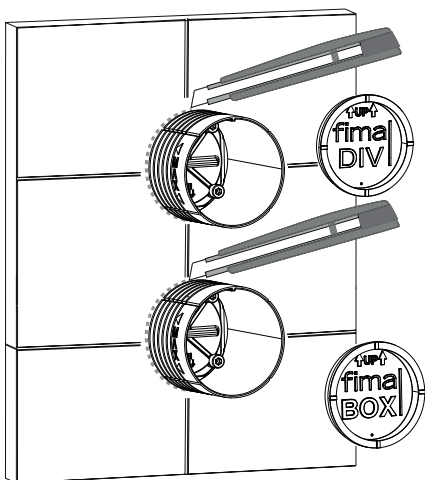
59mm



12

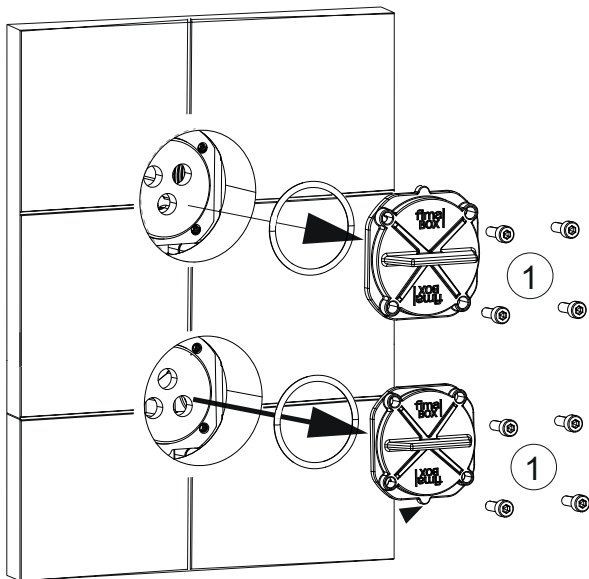


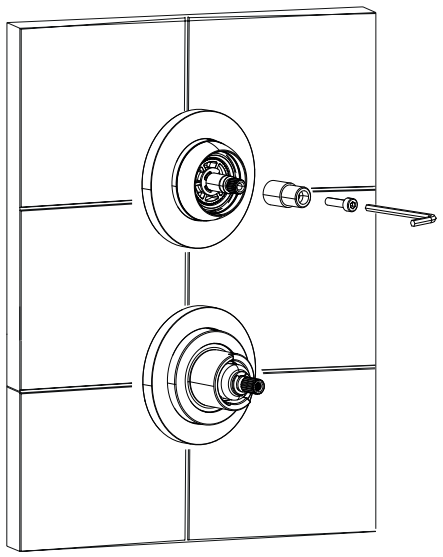
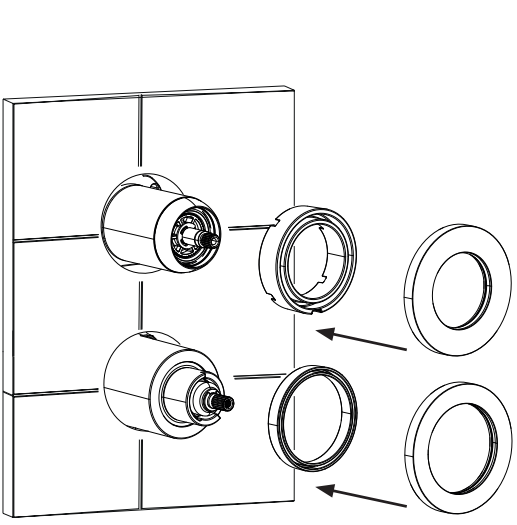
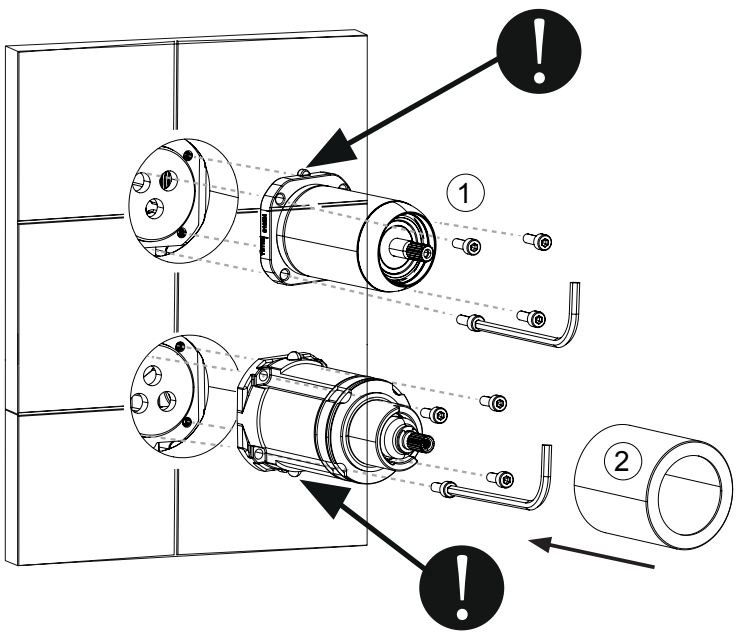
13

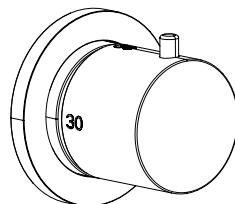
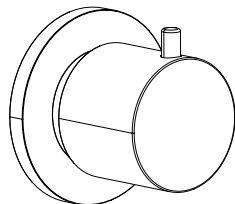
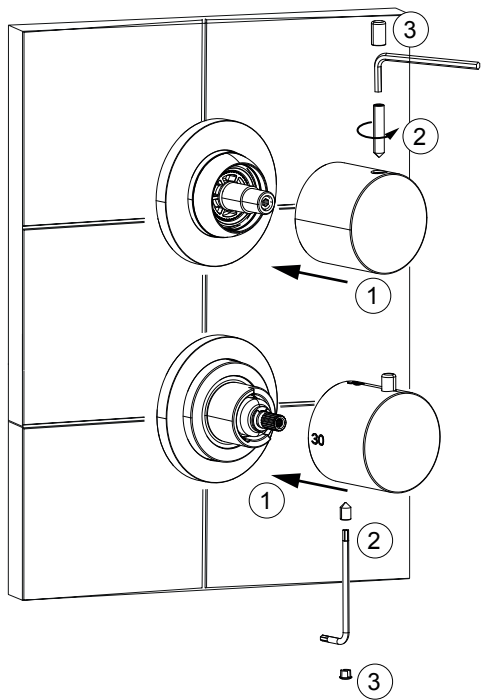


14

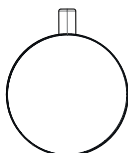
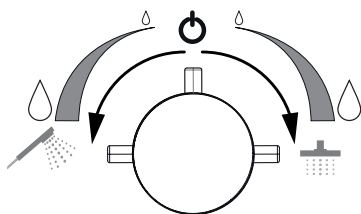
3 mm







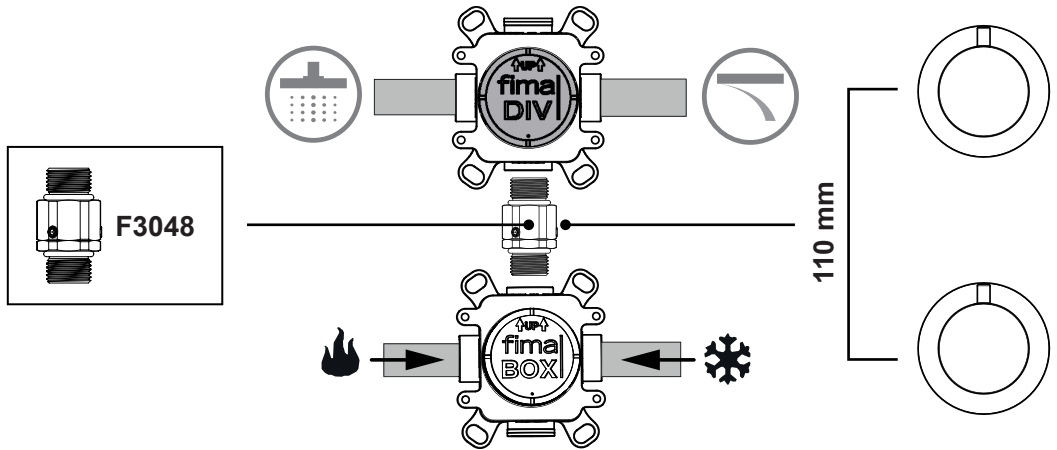
**STOP**  
**click**





# INSTALLATION EXAMPLES

## EXAMPLE 1



## EXAMPLE 2

