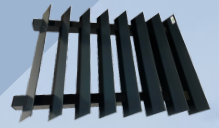




Modern



Classic



Individuell



Sonnenschutz- und Beschattungssysteme

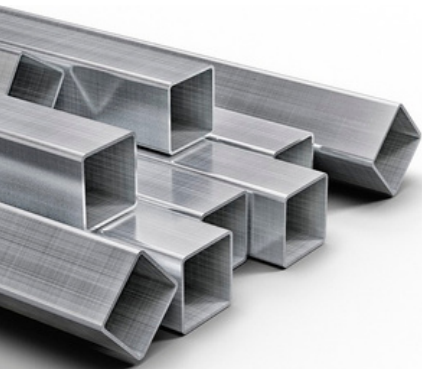
UNSERER UMWELT ZU LIEBE

RAFALUX Produkte werden aus hochwertigem Aluminium hergestellt. Aluminium kann in vollem Umfang und ohne Qualitätsverlust recycelt werden. Beim Recyclingverfahren werden lediglich nur 5% der Energie genutzt. Dafür kann es unkompliziert eingeschmolzen und wieder verwendet werden.



PULVERBESCHICHTETES ALUMINIUM

Unsere Außenjalousien bieten idealen Sicht- und Sonnenschutz für alle Räumlichkeiten. Die Wärmestrahlung der Sonne wird bereits vor den Fenstern abgeschirmt.



ALUMINIUM

Vorteile von Aluminium:

- leicht und hochstabil
- vielseitig verarbeitbar
- korrosionsbeständig
- beständig gegen UV-Strahlung
- unempfindlich gegen Temperaturschwankungen
- voll recyclingfähig
- hygienisch
- dampfundurchlässig
- magnetisch neutral
- elektrisch leitfähig
- schlagunempfindlich

PULVERBESCHICHTUNG

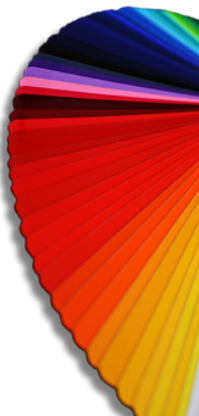
Vorteile von Pulverbeschichtung:

- hoher Stoß- und Korrosionsschutz
- witterungsbeständig
- widerstandsfähig
- große Farbpalette nach RAL
- Glanzgrade und Strukturen möglich
- schnell, wirtschaftlich und beständig
- umweltfreundlicher gegenüber Nasslackierung

STANDARD FARBEN

- RAL 7016 Matt
- RAL 9016 Matt
- RAL 9005 Matt
- RAL 7000 Matt

Wunsch RAL, Struktur und Glanzgrade gegen Aufpreis möglich



RAUMKLIMA VERBESSERN



Modern



Classic

Die zunehmende Klimaerwärmung stellt eine Herausforderung für das Raumklima in Gebäuden dar.

Die Veränderungen in den globalen Klimabedingungen können zu extremen Temperaturen und einer Zunahme von Hitzebelastungen in Innenräumen führen.

Ein effektiver Sonnenschutz ist daher entscheidend, um das Raumklima in Gebäuden angenehm zu gestalten und den Energieverbrauch für Kühlung zu reduzieren.

RAFALUX Sonnenschutz- und Beschattungssysteme ermöglichen individuellen und flexiblen Einsatz an Gebäuden und können dazu beitragen, das Raumklima zu verbessern.



Individuell

Modern - Montage an der Fassade vor dem Fenster
Classic - Montage in der Laibung vor dem Fenster
Individuell - Lassen Sie Ihrer Fantasie freien Lauf

RAL 7016

RAL 9016

RAL 9005

RAL 7000

Classic



Beispiel in
RAL 9016



HOCHWERTIGES & WETTERFESTES
ALUMINIUM

MODERNES & ARCHITEKTONISCHES
DESIGN

INDIVIDUELLER & VIELSEITIGER
EINSATZ

WOHN- & RAUMKLIMA
VERBESSERN

FARBEN & ABMESSUNGEN NACH
WUNSCH

EINFACHE & SCHNELLE
MONTAGE

KEIN MOTOR & STROM NOTWENDIG
FESTELEMENT

SCHÜTZ VOR EINBRECHERN
SICHERHEIT

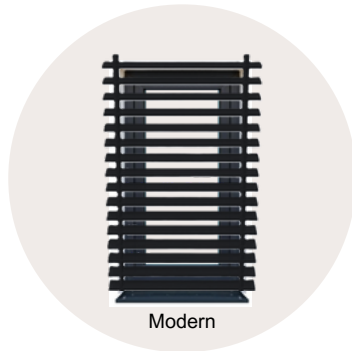


Wir produzieren projektbezogen und erfüllen Ihre individuelle Wünsche zu fairen Preisen.
Wunschmaße und Farben frei wählbar.
Jedes Komponent ist ein Unikat "Made in Germany".



SONNENSCHUTZ FESTELEMENTE

Wir haben zwei Standard Montagemöglichkeiten für Sie konzipiert.



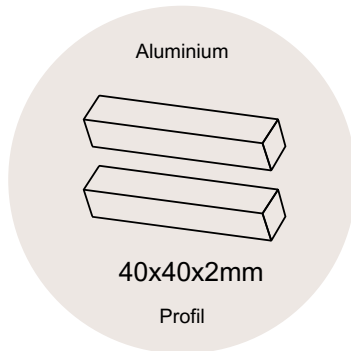
Modern



Classic

Modern wird direkt an der Fassade vor der Fensteröffnung montiert und lässt gewissen Spielraum für den Aufmaß. Hierfür sollen die Abstände der Lamellen entsprechend berücksichtigt und die Einbaugegebenheiten geprüft werden z.B. vorhandenes Rollladenkasten, Rollläden, Antrieb usw.

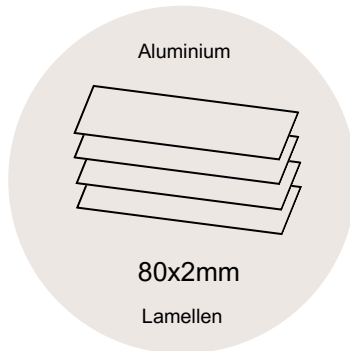
Classic wird direkt in der Laibung montiert. Die Einbaugegebenheiten sollen bei Ihrer Planung sorgfältig berücksichtigt werden. Der Aufmaß lässt kein Spielraum für große Abweichungen. Die bauseitigen Einbaugegebenheiten und Befestigungsuntergrund prüfen - Dämmung, Mauerwerk usw.



Aluminium

40x40x2mm

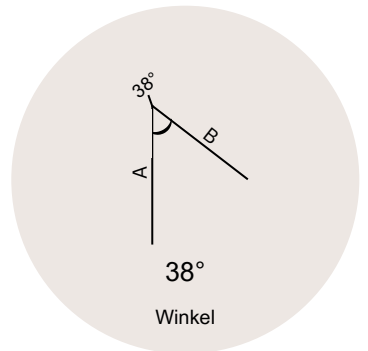
Profil



Aluminium

80x2mm

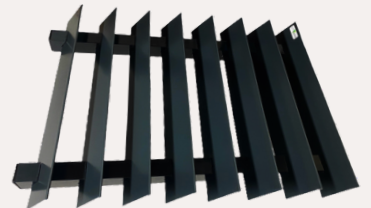
Lamellen



38°

Winkel

Im **Individuell** Programm können Sie z.B. die Lamellengrößen sowie Winkel Projektbezogen anfragen. RAL Farben, Struktur und Glanzgrade können individuell nach Ihren Wünschen ausgewählt werden.



SICHTSCHUTZ UND BESCHATTUNG

Moderne Architektur erfordert einfache und intelligente Konzepte von außenliegenden Sonnenschutz- und Beschattungssystemen.

Mit unseren Systemen schaffen wir gutes Raumklima und sorgen dafür, dass die Räumlichkeiten auf eine natürliche Weise nicht überhitzen - ganz ohne Strom.

Mit RAFALUX Sonnenschutz- und Beschattungssystemen verleihen Sie Ihrem Haus ein ganz neues und modernes Charakter mit vielen Vorteilen.

Wir legen nicht nur großen Wert auf Optik, sondern auch auf Sicherheit. RAFALUX Jalousie Festelemente werden über die vorhandene Fenster an der Fassade oder in der Laibung montiert. Somit stehen unerwünschte Gäste vor neuen Herausforderungen.

Schutz gegen unbefugtes Eindringen in die Räumlichkeiten bei geöffneten Fenstern



Wussten Sie, dass es Jalousien bereits im 10. Jahrhundert gab?

Bekannt als Transenna (Gitterfenster) und lange vor Einführung der Glasfenster konnten man diese kunstvolle Jalousie aus Stein oder Holz z.B. an Kirchen finden. In der traditionellen islamischen Architektur nannte man die Fenstergitter Maschrabiyya oder ein anderes arabisches Begriff dafür lautet Roshan. Sie dienen dem Schutz vor Sonneneinstrahlung und Raumbelüftung aber auch als Wahrung der privaten Sphäre. Die orientalischen Gitter und ersten europäischen Fensterläden waren nicht verstellbar. Erst am 14. April 1812 meldete der französische Tischler Monsieur Cochot in Paris seine Erfindung zum Patent an - eine verstellbare Jalousie aus Holz.

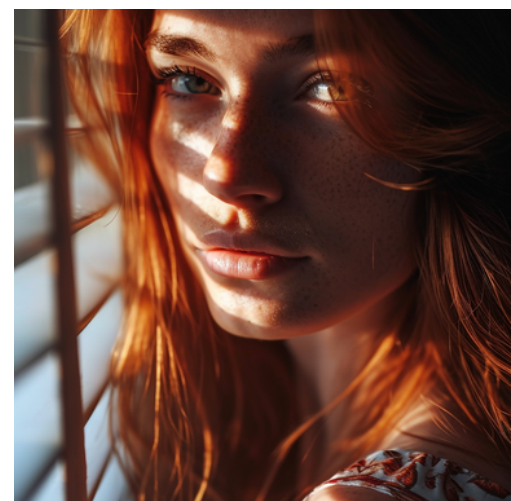
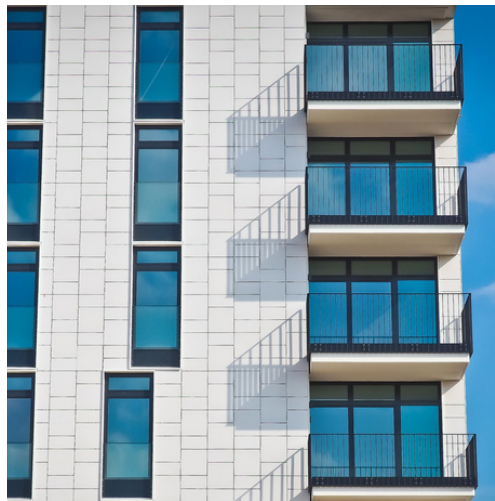


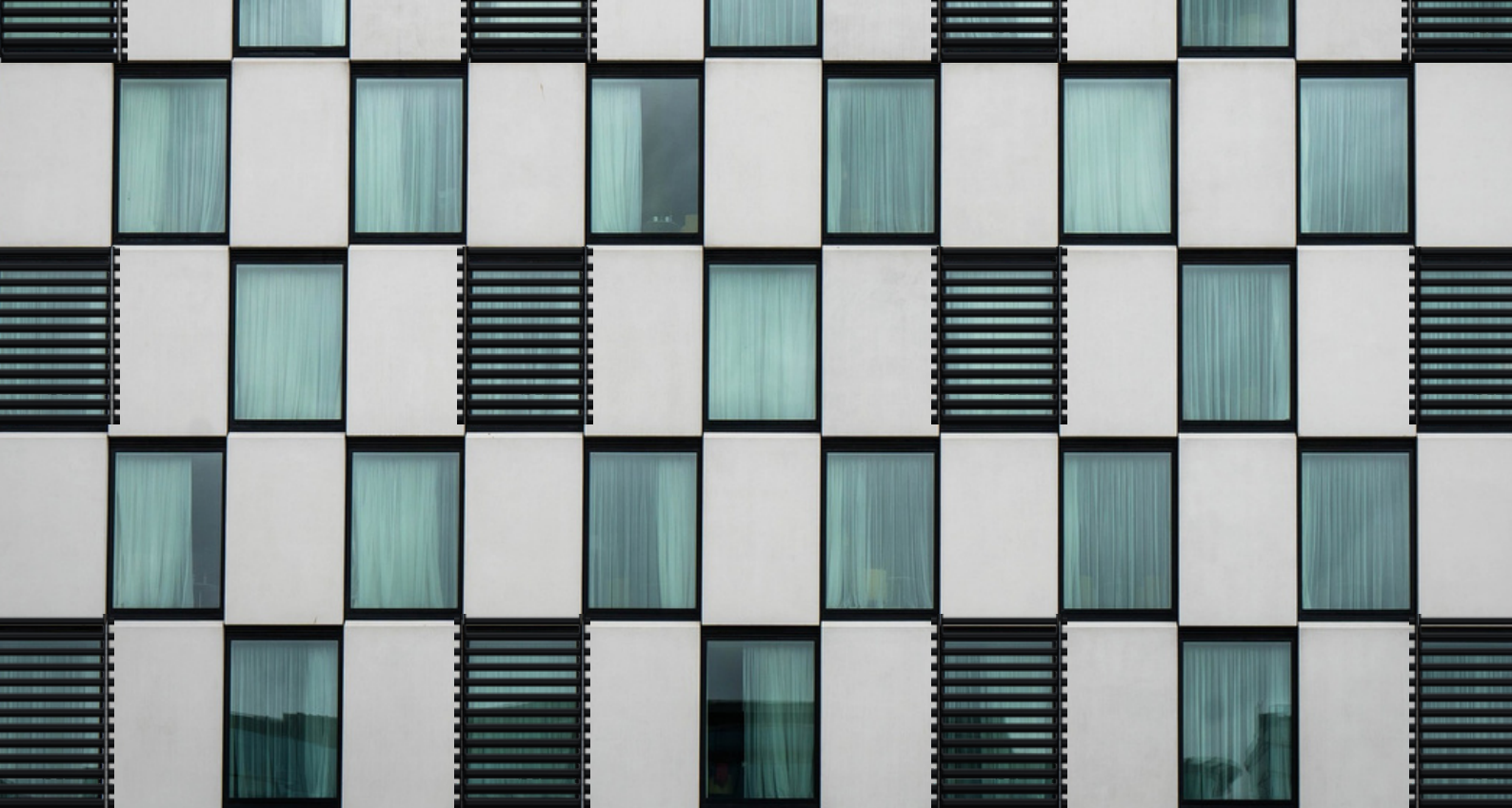


EINSATZMÖGLICHKEITEN

- Privathäuser
- Wohnungen
- Bürogebäude
- Kindergärten
- Schulen
- Hotels
- Restaurants
- Fitnessstudios
- Schwimmbäder
- Wintergärten
- Tankstellen
- Carports
- Garagen
- Parkhäuser
- Krankenhäuser
- Labors
- Flughäfen
- Bahnhöfe
- Industrie

und vieles mehr





Sonnenschutz- und Beschattungssysteme

Auf'm Scherfel 4
54497 MORBACH



+49 (0) 65 33 - 94 29 98 0



info@rafalux.de



www.rafalux.de

