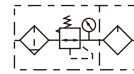


GFC系列三联件

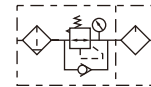


符号

不附逆流阀



附逆流阀



产品特性

- 1、快速、可靠的固定连接，安装使用方便；
- 2、压力调节稳定、重复精度高；
- 3、高效率的水份和固体颗粒去除功能；
- 4、有手动、差压及自动排水等三种排水形式可供选择。

规格

型号	GFC200-06	GFC200-08	GFC300-08	GFC300-10	GFC300-15	GFC400-10	GFC400-15	GFC600-20	GFC600-25
工作介质	空气								
接管口径 [注1]	PT1/8	PT1/4	PT1/4	PT3/8	PT1/2	PT3/8	PT1/2	PT3/4	PT1
滤芯精度	40 μm 或 5 μm								
调压范围	自动及差压排水式: 0.15~0.9MPa(20~130psi); 手动排水式: 0.05~0.9MPa(7~130psi)								
最高使用压力	1.0MPa(145psi)								
保证耐压力	1.5MPa(215psi)								
使用温度范围	-5~70°C(未冻结)								
滤水杯容量	10CC		40CC			80CC		230CC	
给油杯容量	25CC		75CC			160CC		380CC	
建议润滑油	ISO VG 32或同级用油								
重量	430g		980g			1950g		4320g	
构成元件	调压过滤器 GFR200-06	调压过滤器 GFR200-08	调压过滤器 GFR300-08	调压过滤器 GFR300-10	调压过滤器 GFR300-15	调压过滤器 GFR400-10	调压过滤器 GFR400-15	调压过滤器 GFR600-20	调压过滤器 GFR600-25
	给油器 GL200-06	给油器 GL200-08	给油器 GL300-08	给油器 GL300-10	给油器 GL300-15	给油器 GL400-10	给油器 GL400-15	给油器 GL600-20	给油器 GL600-25

[注1] 接管牙型有G牙、NPT牙可选。

成品订购码

GFC200 08 M L □ F 1 W G K

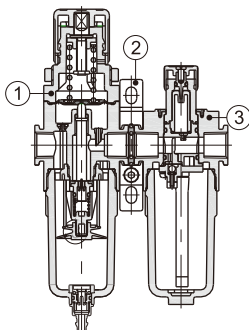
① ② ③ ④ ⑤ ⑥ ⑦ ⑧ ⑨ ⑩

① 系列代号	② 接管口径	③ 排水方式	④ 型式代码	⑤ 压力表代码	⑥ 压力表型式	⑦ 刻度单位	⑧ 过滤精度	⑨ 牙型代码	⑩ 逆流阀代码 [注2]
GFC200: G200系列 调压组合	06: 1/8" 08: 1/4"	空白: 差压排水式 M: 手动排水式	空白: 标准型 L: 低压型 [注1]	空白: 附表 N: 不附表	F: 方形表 C: 圆形表	1: MPa 2: psi 3: bar	空白: 40 μm级 W: 5 μm级	空白: PT牙 G: G牙 T: NPT牙	空白: 不附逆流阀 K: 附逆流阀
GFC300: G300系列 调压组合	08: 1/4" 10: 3/8" 15: 1/2"	空白: 差压排水式 M: 手动排水式 A: 自动排水式							
GFC400: G400系列 调压组合	10: 3/8" 15: 1/2"								
GFC600: G600系列 调压组合	20: 3/4" 25: 1"								

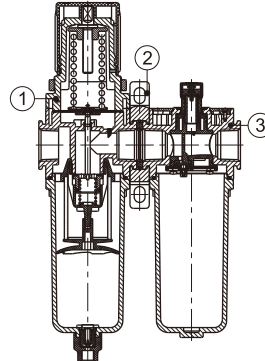
[注1] 低压型最大可调压力为: 0.4MPa(58psi); [注2] 逆流阀更详细内容请参考P182页。

内部结构

GFC200



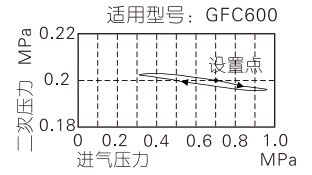
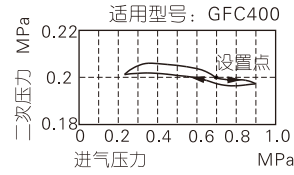
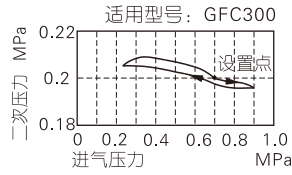
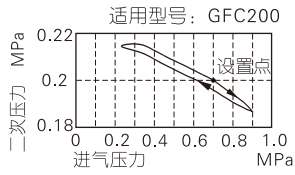
GFC600



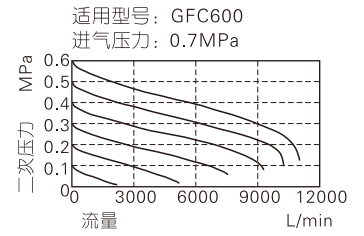
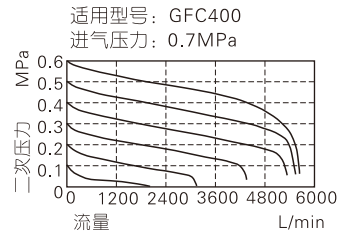
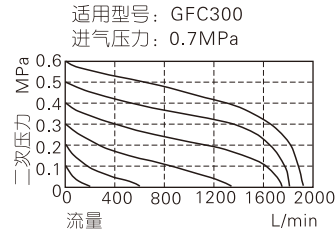
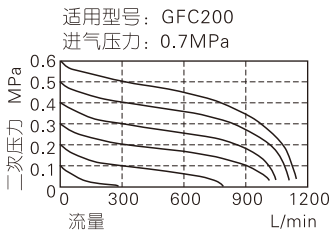
序号	名称
1	G系列调压过滤器
2	连接支架
3	G系列给油器

GFC系列二联件

压力特性

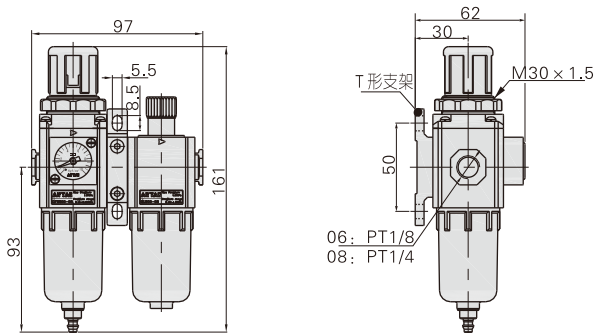


流量特性

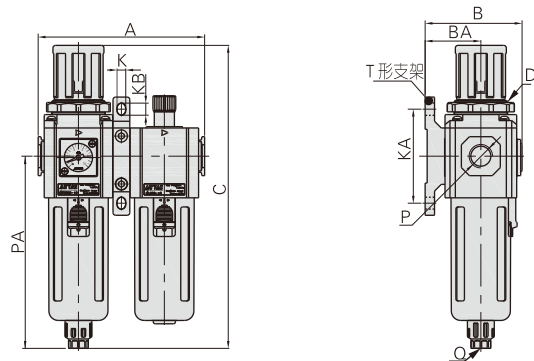


外部规格

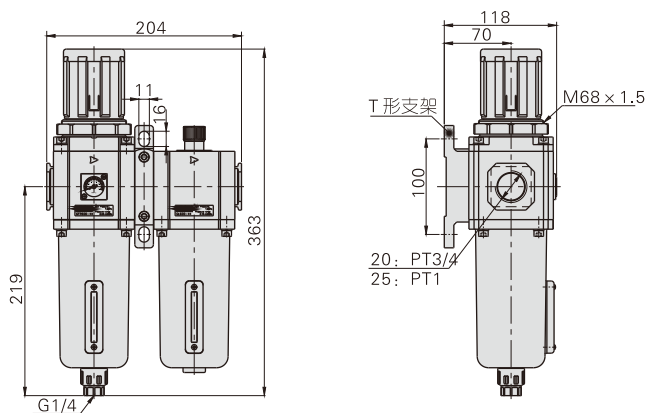
GFC200



GFC300\GFC400



GFC600



型号符号	A	B	BA	C	D	K	KA	KB	P	PA	Q
GFC300-08	124	72	41.5	225.5	M40x1.5	6.5	70	9	PT1/4	143	G1/8
GFC300-10	124	72	41.5	225.5	M40x1.5	6.5	70	9	PT3/8	143	G1/8
GFC300-15	124	72	41.5	225.5	M40x1.5	6.5	70	9	PT1/2	143	G1/8
GFC400-10	164	89	50	270.5	M55x2.0	8.5	80	12	PT3/8	166.5	G1/4
GFC400-15	164	89	50	270.5	M55x2.0	8.5	80	12	PT1/2	166.5	G1/4