



线圈规格

线圈系列	CFB092A		CFB092B
标准电压	AC220V(50Hz)	AC220V(60Hz)	DC24V
使用温度范围	-20℃~+50℃		
耐热等级	II类防爆型T5组别		
启动功率	4.0VA	3.3VA	2.8W
保持功率	2.0VA	1.7VA	1.4W
线圈表面温升	16.5℃~17.8℃		10.5℃~11.6℃
线圈内部温升	23.5℃~25℃		17.7℃~19.3℃
适用阀体系列	3V1、3V200、3V300、4V200、4V300、4V400、4M200、4M300		

产品特性

- 1、本系列防爆型电磁阀，是将普通电磁阀线圈更换为防爆线圈演变而成。
- 2、防爆线圈电缆采用浇注固化剂填料密封式引入装置。
- 3、属于II类防爆型T5组别，适合于工厂用电气设备，线圈表面温度最高达100℃。
- 4、防爆线圈内置热熔断保险丝，发生意外时，可确保及时与外界电源断开。

线圈部品订购码

CFB 092 A

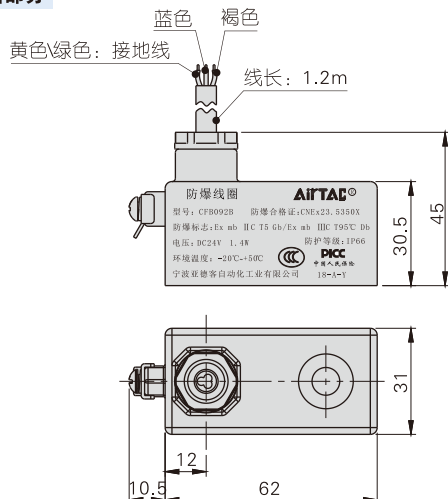
① ② ③

① 线圈类别	② 线圈规格代号	③ 标准电压
CFB: 防爆型线圈		A: AC220V B: DC24V

- [注] 1、上述防爆型电磁阀，只适用于单体使用，不能与底座成组安装；
2、防爆型电磁阀线圈标准出线长度为1.2m。

外部规格

线圈部分



阀体部分

将普通型电磁阀：3V1、3V200、3V300、4V200、4V300、4V400、4M200、4M300的线圈更换为防爆型线圈，即变为相对应的防爆型电磁阀。故各系列的防爆型电磁阀规格与对应的普通型电磁阀规格相同，具体请参考前面有关内容。

成品部分

防爆型电磁阀与对应规格普通型电磁阀，除线圈-端子组合外形尺寸不同外，其阀体部分安装尺寸及外形尺寸一致。

3V1-FB系列成品订购码

3V 1 06 A □ - FB

① ② ③ ④ ⑤ ⑥

① 规格代号	② 系列代号	③ 接管口径	④ 标准电压	⑤ 牙型代码	⑥ 防爆代号
3V: 三口二位电磁阀	1: 1系列	M5: M5 06: 1/8"	A: AC220V B: DC24V	无此代码 空白: PT牙	FB: 防爆型电磁阀

3V1-FB、3V200、300-FB、4V200~400-FB、4M200、300-FB系列

3V200、300-FB系列成品订购码

3V 2 10 08 NO A □ - FB							
① ② ③ ④ ⑤ ⑥ ⑦ ⑧							
①规格代号	②系列代号	③电控方式	④接管口径	⑤初始状态	⑥标准电压	⑦牙型代码	⑧防爆代号
3V: 三口二位电磁阀	2: 200系列	10: 双位置单电控	06: 1/8" 08: 1/4"	NC: 常闭型 NO: 常开型	A: AC220V B: DC24V	空白: PT牙	FB: 防爆型电磁阀
		20: 双位置双电控		无此代码			
	3: 300系列	10: 双位置单电控	08: 1/4" 10: 3/8"	NC: 常闭型 NO: 常开型			
		20: 双位置双电控		无此代码			

4V200、300、400-FB系列成品订购码

4V 2 10 08 A □ - FB						
① ② ③ ④ ⑤ ⑥ ⑦						
①规格代号	②系列代号	③电控方式	④接管口径	⑤标准电压	⑥牙型代码	⑦防爆代号
4V: 五口二位 五口三位 电磁阀	2: 200系列	10: 双位置单电控 20: 双位置双电控	06: 1/8" 08: 1/4"	A: AC220V B: DC24V	空白: PT牙	FB: 防爆型电磁阀
	3: 300系列	30C: 三位置双电控中位封闭型 30E: 三位置双电控中位排气型	08: 1/4" 10: 3/8"			
		30P: 三位置双电控中位压力型	15: 1/2"			
	4: 400系列					

4M200、300-FB系列成品订购码

4M 2 10 08 A □ - FB						
① ② ③ ④ ⑤ ⑥ ⑦						
①规格代号	②系列代号	③电控方式	④接管口径	⑤标准电压	⑥牙型代码	⑦防爆代号
4M: 五口二位 (NAMUR规格)	2: 200系列	10: 双位置单电控 20: 双位置双电控	06: 1/8" 08: 1/4"	A: AC220V B: DC24V	空白: PT牙	FB: 防爆型电磁阀
	3: 300系列		08: 1/4" 10: 3/8"			

[注] 4M系列电磁阀与面板安装时，需加过渡板(标配)。