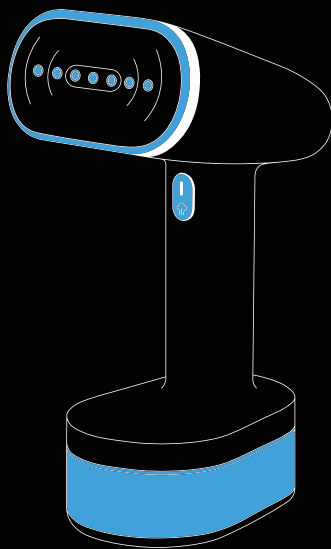
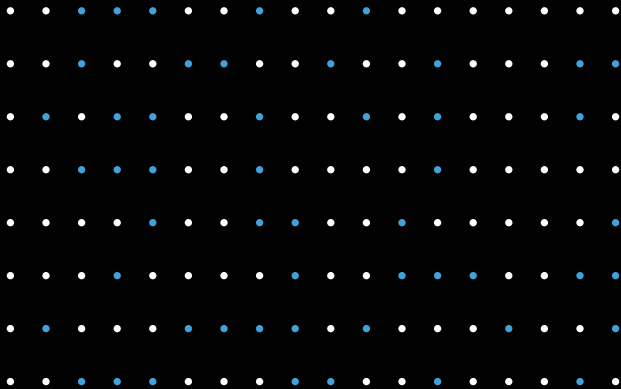


GEBRUIKERS HANDLEIDING

TRAVELSTEAMER



b-one



HANDLEIDING VOOR DE BIIONE TRAVELSTEAMER

Bedankt voor het kiezen van ons product. De Biione TravelSteamer is een compact apparaat, ontworpen voor onderweg.

Deze kleine maar krachtige stomer is geschikt voor verschillende soorten stoffen, waaronder zijde, wol, synthetische stoffen en katoen. Het verwijdert efficiënt kreukels zonder de stof te beschadigen, waardoor het een frisse en schone uitstraling krijgt. Daarnaast zal de TravelSteamer tot 99% van de bacteriën op de behandelde materialen doden.

De TravelSteamer bevat ook een eenvoudige reinigingsfunctie die bijdraagt aan een langere levensduur van het apparaat. Geniet van een praktische en efficiënte stofverzorgingservaring met uw nieuwe Biione TravelSteamer.

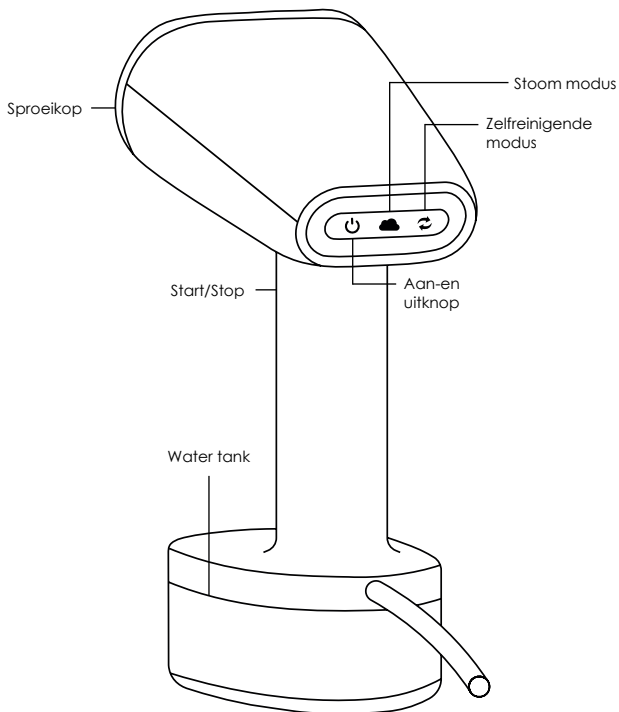
VEILIGHEIDSFUNCTIES

1. Temperatuurregeling: Een ingebouwde thermostaat handhaaft de juiste temperatuur tijdens gebruik.
2. Thermische zekeringbeveiliging: Als de thermostaat faalt, treedt de thermische zekering in werking en schakelt de stroom uit om oververhitting te voorkomen.
3. Statische beveiligingsfunctie: Als de stomer 8 minuten na het opwarmen niet wordt gebruikt, schakelt hij over naar statische beschermingsmodus. Druk op de aan/uit-knop om het gebruik te hervatten.
4. Bescherming tegen watertekort: Als het waterreservoir leeg is of verkeerd geplaatst, gaat de stomer 45 seconden later in de modus bescherming tegen watertekort, aangegeven door een knipperend aan/uit-lampje. Vul het waterreservoir om deze modus te verlaten.

BELANGRIJK

1. Richt de stomer nooit op mensen of dieren.
2. Laat het apparaat altijd afkoelen voordat u accessoires monteert/demonteert.
3. Dompel het product niet onder in water of andere vloeistoffen. Vermijd spoelen onder water.
4. Demonteer de machine niet zelf.
5. Houd het apparaat buiten het bereik van kinderen en zorg ervoor dat het uitgeschakeld is wanneer het niet in gebruik is.
6. Gebruik een droge, zachte doek en neutraal reinigingsmiddel om de stomer te reinigen.

PRODUCT WEERGAVE



NORMALE STOOM



EXTRA STOOM

PRODUCTINSTALLATIE EN GEBRUIK

1. **Water toevoegen:** Draai en verwijder het waterreservoir. Voeg (bij voorkeur zuiver) water toe tot het aangegeven niveau. (afbeelding 1)
2. **Installatie van accessoires:** Bevestig de borstel aan de stoomkop tot hij vastklikt (zie afbeelding 3-6).
3. **Strijken:** Vul het waterreservoir en sluit de stroom aan. Druk op de aan/uit-knop en laat het apparaat 30 seconden opwarmen. Gebruik stoom op lage snelheid voor normaal strijken en stoom op hoge snelheid voor hardnekkigere kreukels.

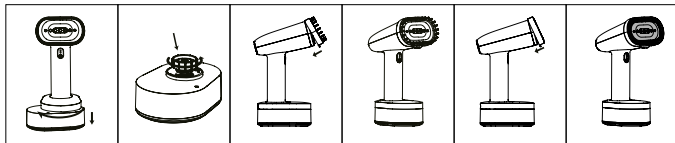
GEBRUIK VAN DE ZELFREINIGINGSFUNCTIE

Voordat u de zelfreinigingsfunctie gebruikt, is het belangrijk een hittebestendige container klaar te hebben om het uitgestoten water in op te vangen. Zorg ervoor dat de stomer naar beneden wijst in de container, en vul dan het apparaat met water.

Om het zelfreinigingsproces te starten, zet u de stroom aan en houdt u de zelfreinigingsknop 5 seconden ingedrukt. Het apparaat zal automatisch de reinigingscyclus starten en water in de container afvoeren.

De stomer zal automatisch uitschakelen wanneer het reinigingsproces is voltooid. Let op: de zelfreinigingsfunctie mag alleen worden geactiveerd wanneer de machine afgekoelt is. Door deze stappen te volgen, kunt u de prestaties van uw TravelSteamer op pijl houden en de levensduur van het apparaat verlengen.

Lees deze handleiding grondig door voordat u de TravelSteamer gebruikt. Gebruik de stomer alleen volgens deze instructies en zorg ervoor dat de werkspanning van de machine overeenkomt met de stroomvoorziening van uw huis. Gebruik gezuiverd water voor optimaal resultaat, hoewel gewoon drinkwater ook acceptabel is. Voeg geen wasmiddel- en of andere vloeistoffen toe aan het waterreservoir.



pic 1

pic 2

pic 3

pic 4

pic 5

pic 6

OPMERKINGEN

1. Bedien de machine niet tenzij u deze handleiding grondig hebt gelezen;
2. Gebruik de kledingstomer volgens de gebruiksaanwijzing en voor geen andere doeleinden;
3. Gezuiverd water wordt aangeraden om kleding en stoffen optimaal te beschermen. Huishoudelijk drinkwater kan ook worden gebruikt;
4. Voordat u deze machine gebruikt, moet u ervoor zorgen dat de werkspanning van de machine in overeenstemming is met de spanning van de voeding in uw huis. Zorg dat je gebruik maakt van een 30 Ma aardlekschakelaar, deze moet de nominale stroom van meer dan 6A van het stopcontact gebruiken;
5. Voordat u deze machine gebruikt, moet u het netsnoer volledig uittrekken. Deel de voeding niet met andere grote elektrische apparaten. Gebruik geen verlengsnoer om overbelasting en brandgevaar te voorkomen;
6. Voeg water toe voordat u deze machine gebruikt en overschrijd het maximale water-niveau niet. En zet dan de aan/uit-schakelaar aan;
7. Voeg geen wasmiddel of andere vloeistoffen toe aan het waterreservoir;
8. De machine mag niet worden bediend door deze personen (inclusief kinderen): lichamelijke, tactiele of verstandelijke gehandicapten of personen met een gebrek aan ervaring en kennis, tenzij ze worden begeleid door iemand die verantwoordelijk is voor hun veiligheid met betrekking tot de toepassing van de kledingstomer;
9. Kinderen mogen geen gebruik maken of spelen met de kledingstomer. (Houd dit artikel uit de buurt van kinderen);
10. De machine moet normaal gebruikt worden. De ijzeren plaat (stoomkop) moet uit de buurt blijven van mensen, dieren, huishoudelijke apparaten en ander apparatuur. U moet de aan / uit- schakelaar uitschakelen wanneer de kledingstomer niet wordt gebruikt, om te voorkomen dat u mensen of anderen pijn doet of schade toebrengt;
11. Raak, tijdens gebruik, de ijzeren stoomplaat (stoomkop) niet aan. Let op, ook de bovenzijde kan warm zijn;
12. Gebruik een droge, zachte doek en een neutraal reinigingsmiddel om de kledingstomer te reinigen en gebruik geen oplosmiddelen zoals benzine, alcohol, spiritus enz;
13. Pompel de machine, het netsnoer of de stekker niet onder in water of een andere oplossing;
14. Plaats de machine niet voor lange tijd in een ruwe omgevingen, zoals vocht, sterk zonlicht of corrosieve gassen, enz;
15. Houd de machine uit de buurt van ontvlambare of explosieve voorwerpen;
16. Indien de kledingstomer beschadigd is, met name de behuizing en het netsnoer, stop dan met het gebruik van de machine. Probeer de schade niet zelf te repareren maar neem contact op met het bedrijf (Biione);
17. De machine kan alleen binnenshuis worden gebruikt;
18. Let bij het gebruik van het product op het gevaar van hete stoom druppels;
19. Haal niet de stekker uit het stopcontact wanneer de machine aan staat. Zet hem eerst uit;
20. Stoom voorzichtig, wees bewust dat het heet en gevaarlijk kan zijn.

SPECIFICATIE

Product name	Biione TravelSteamer
Vermogen	1600W
Voltage	220V-240V
Frequentie	50 Hz
Tankinhoud	250 ml

PRODUCT ONDERHOUD

1. Schakel de stroom uit, zorg ervoor dat u de stekker uit het stopcontact trekt en laat de kledingstomer 60 minuten afkoelen. Leeg het waterreservoir na gebruik;
2. Droog de machine af met een handdoek, berg hem op in een droge ruimte; Zorg er altijd voor dat de stoomuitlaat schoon, vuilvrij en niet verstopt is;
3. Nadat de machine lange tijd is gebruikt, kan er vuil op de stoomuitlaat en het paneel verschijnen. U kunt een schone handdoek gedrenkt in water en azijn gebruiken (water en azijn worden gemengd in een verhouding van 1: 1) om het oppervlaktevuil te verwijderen. U kunt de zelfreinigende functie gebruiken om de machine **één keer per maand** schoon te maken.

PROBLEEMOPLOSSING

In geval van een storing, doorloop de onderstaande stappen. Als het probleem aanhoudt, verbreek dan de stroomverbinding en zet de stomer aan en weer uit. Propbeer het apparaat niet zelf te repareren, dan vervalt de garantie.

FOUT	OPLOSSING
Stomer produceert geen stoom	Controleer of de watertank goed gevuld en aangesloten is. Zorg ervoor dat de aan/uit-indicator brandt.
Water lekt uit de tank	Zorg ervoor dat de stomer verticaal staat. Water mag het maximale niveau niet overschrijden en de tank moet goed geïnstalleerd zijn.
Luid/pompend geluid tijdens werking	Als het waterniveau laag of afwezig is, vul de tank dan tijdig bij.

BIIONE TRAVELSTEAMER MANUAL

Thank you for choosing our product. The Biione TravelSteamer is a compact device, designed with practicality and convenience in mind, making it an excellent addition to your travel essentials.

This small but powerful steamer is suitable for various fabric types including silk, wool, synthetic blends, and cotton. It efficiently removes wrinkles without harming the fabric, providing a fresh and clean appearance. In addition, the TravelSteamer can kill up to 99% of bacteria on the treated materials.

The TravelSteamer also incorporates a straightforward cleaning function which is simple to use and contributes to a longer lifespan of the device. This compact unit is not only easy to use and maintain, but it is also perfect for on-the-go needs. Enjoy a practical and efficient fabric care experience with your new Biione TravelSteamer.

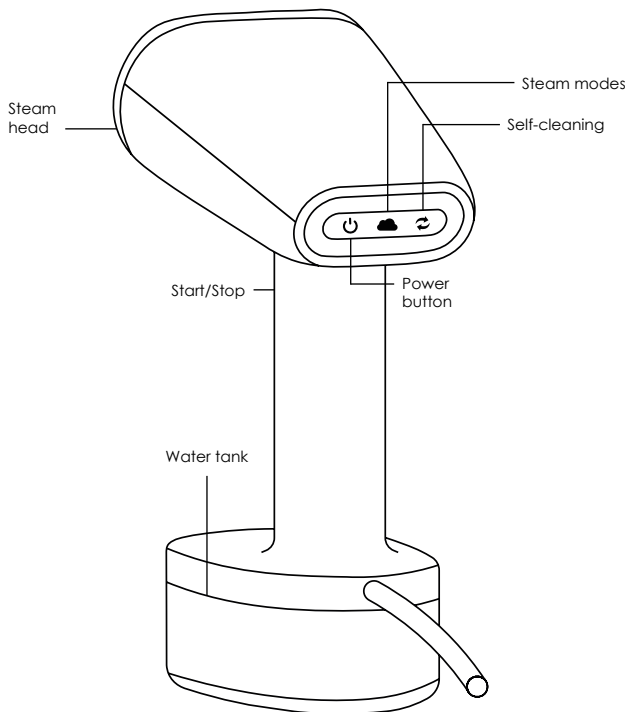
SAFETY FEATURES

1. **Temperature Regulation:** A built-in thermostat maintains the right temperature during use.
2. **Thermal Fuse Protection:** In case the thermostat fails, the thermal fuse steps in, cutting off power to prevent overheating.
3. **Static Protection Function:** If the steamer isn't used for 8 minutes after heating, it switches to static protection mode. To resume use, press the on/off button or unplug the device.
4. **Water Shortage Protection:** If the water tank is empty or misplaced, the steamer enters water shortage protection mode after 45 seconds, signaled by a flashing on/off light. Refill the water tank to exit this mode.

IMPORTANT

1. Never direct the steamer at people or animals.
2. Always allow the device to cool before assembling/disassembling accessories.
3. Do not immerse the product in water or other liquids. Avoid rinsing underwater.
4. Don't disassemble the machine yourself.
5. Keep the device out of reach from children and ensure it's switched off when not in use.
6. Use a dry, soft cloth and neutral detergent for cleaning the steamer.

PRODUCT VIEW



NORMAL STEAM



EXTRA STEAM

PRODUCT INSTALLATION AND USAGE

1. **Adding Water:** Turn and detach the water tank. Add (preferably pure) water up to the indicated level.
(pic 1)
2. **Accessory Installation:** Attach the brush to the steam head until it clicks into place (see pic 3-6).
3. **Ironing:** Fill the water tank and connect the power. Press the on/off button and let the device warm up for 30 seconds. Use low-speed steam for regular ironing and high-speed steam for more challenging wrinkles.

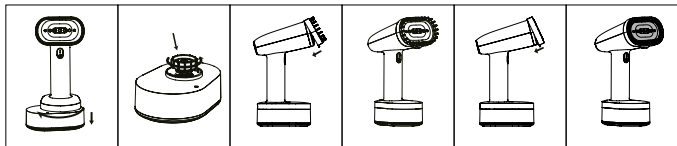
UTILIZING THE SELF-CLEANING FEATURE

Before using the self-cleaning function, preparing a heat-resistant container to catch the expelled water is important. Start with ensuring the steamer is pointed downwards into the container, then fill the device with water.

To initiate the self-cleaning process, turn on the power and hold down the self-cleaning button for 5 seconds. The device will automatically start the cleaning cycle and discharge water into the container.

The steamer will automatically switch off when the cleaning process is complete. Note that the self-cleaning function should only be activated when the machine is cool to the touch to prevent any potential hazards. Following these steps will help maintain your TravelSteamer's performance and extend its lifespan.

Please read this manual thoroughly before operating the TravelSteamer. Only use the steamer as per these instructions and ensure the machine's working voltage matches your home's power supply. Use purified water for optimal fabric protection, though regular drinking water is acceptable. Do not add detergents or other liquids to the water tank.



pic 1

pic 2

pic 3

pic 4

pic 5

pic 6

NOTICE

1. Do not operate the machine unless you read this manual thoroughly;
2. According to the instruction to use the machine, please don't use it for any other purpose;
3. The water for the machine shall be domestic potable water. If your fabric is important, purified water is recommended;
4. Before using this machine to ensure that the working voltage of machine are in conformity with the voltage of power supply in your home. Please use the 30 MA leakage protection switch, and it must use the rated current greater than 6A of the socket;
5. Before using this machine, please full out the power cord. Please don't share a power supply with other large power appliances. Please don't use line board to avoid overload to prevent fire hazard;
6. Before using this machine, please add water, and don't exceed the maximum water level. And then turn on the power switch;
7. Please don't add detergent or other liquid to the water tank;
8. The machine shall not be operated by these people (Including children): the physically, tactilely or mentally disabled or those who lack of experience and knowledge, unless they are supervised or guided by someone who is responsible for their safety in respect of the application of the machine;
9. Children shall be monitored to be prevented from playing with the machine;
10. The machine must be used in a normal way, the iron brush should steer clear of people, animals, household appliances and other equipment. You should turn off the power switch when it isn't used. Avoid to hurt or damage people or others;
11. During operation, don't touch the steam outlet on the iron head;
12. Use dry soft cloth and neutral detergent to clean the machine surface and don't use solvents such as gasoline, alcohol, spiritus, etc;
13. Do not soak the machine, power cord or plug in water or other solution;
14. Please do not place the machine in harsh environments for a long time, such as strong sunlight or corrosive gases, etc;
15. Keep the machine away from flammable or explosive objects;
16. If you find any damage on the equipment, especially on the machine body and power cord, stop using the machine. Please do not attempt to repair it yourself; you should inform the company (Bilione) of the damage;
17. The machine can only be used Indoors;
18. When using the product, please pay attention to the danger of hot steam drops;
19. You shouldn't pull out the power plug when the machine is turned on. Turn it off first;
20. Be careful with steam and pay attention to the potential dangers it may pose.

SPECIFICATIONS

Product name	Biione TravelSteamer
Rated power	1600W
Voltage	220V-240V
Frequency	50 Hz
Tank capacity	250 ml

PRODUCT MAINTENANCE

1. Turn off the power, make sure to pull out the plug, and let it cool down for more than 60 minutes. Make sure to empty the water tank after use;
2. Dry the machine with a towel, store it in a dry space; Always ensure that the steam outlet is clean, dirt free and unblocked;
3. After the machine is used for a long time, dirt may appear on the steam outlet and the panel. You can use a clean towel dipped in water and vinegar (water and vinegar are mixed in a 1:1 ratio) to clean the surface dirt. You can use the self-cleaning function to clean the machine once per month.

TROUBLESHOOTING

In case of any malfunction, refer to the troubleshooting guide below. If the problem persists, disconnect power and refrain from self-repairs as it voids the warranty.

ERROR	SOLUTION
Steamer not producing steam	Check if the water tank is properly filled and connected. Ensure the on/off indicator is lit.
Water leaking from the tank	Ensure the steamer is vertical. Water should not exceed the maximum level and the tank should be properly installed.
Loud/pumping sound during operation	If water level is low or absent, refill the tank promptly.

