

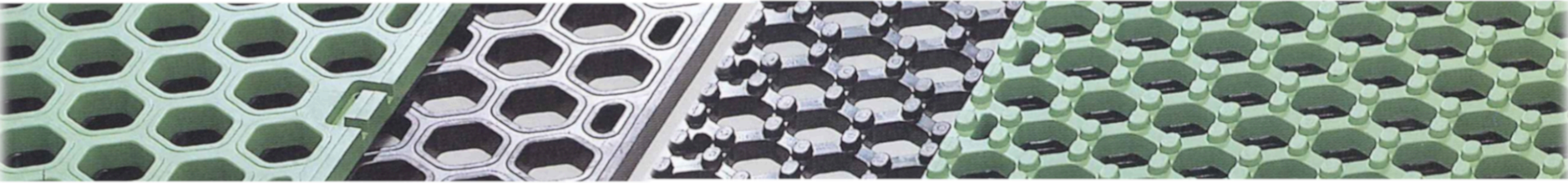
# グラスマット

-Grass Protection Rubber Mat-

安全

安心

耐久

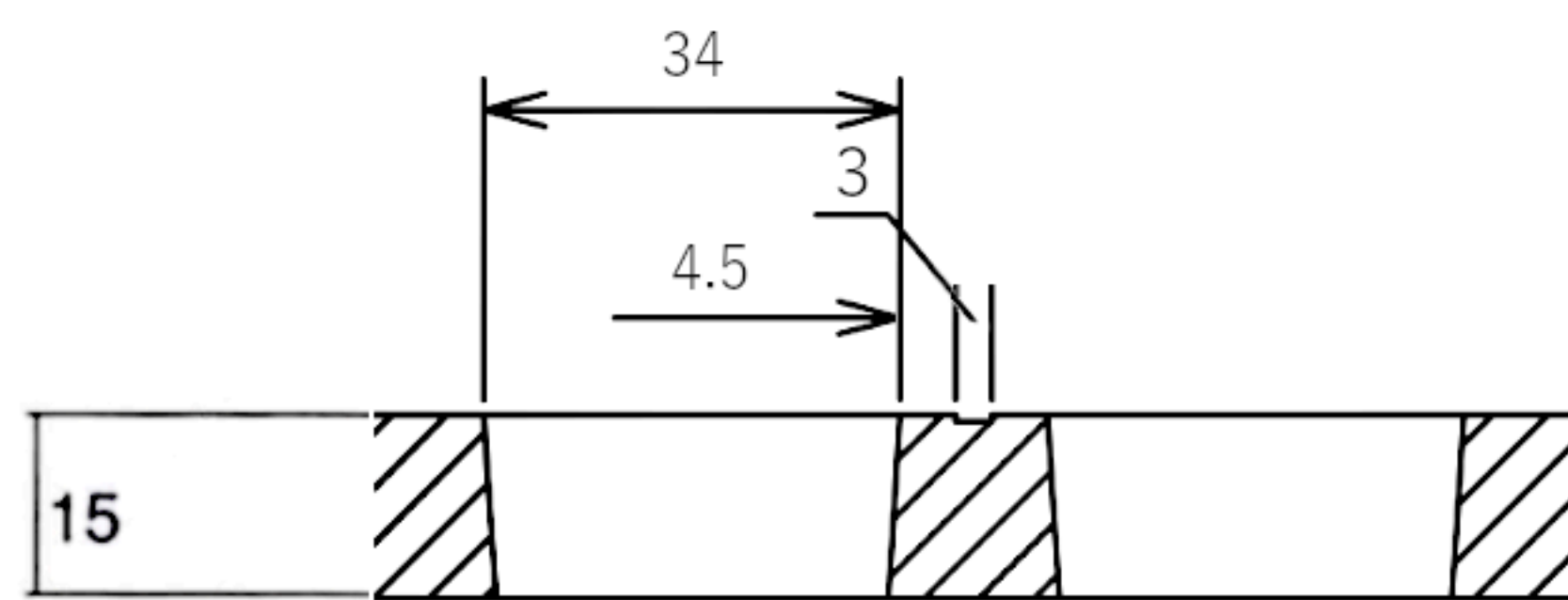


## GSタイプ

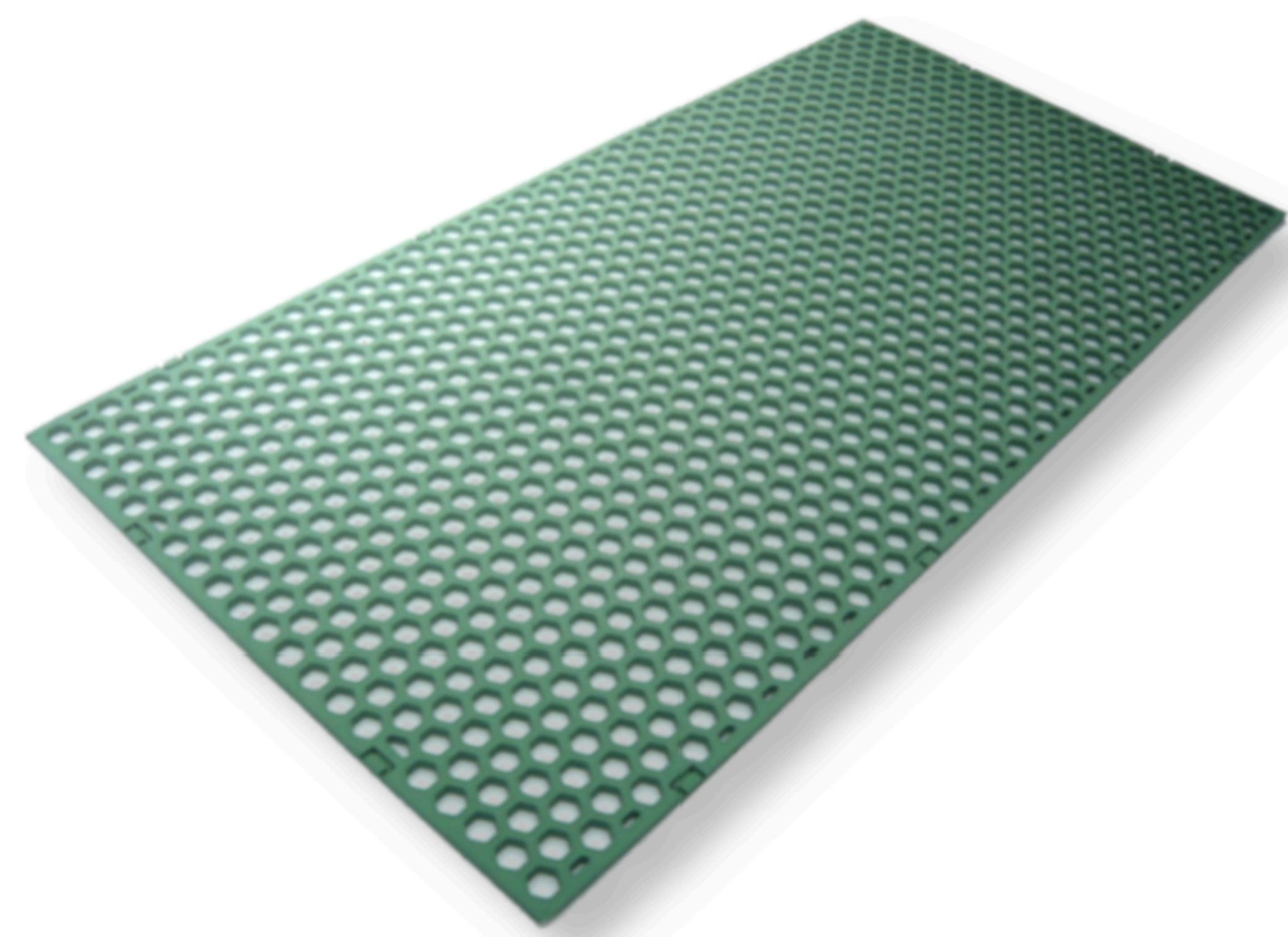
1000×2000×15mm

19kg

グリーン・ブラック



表面意匠

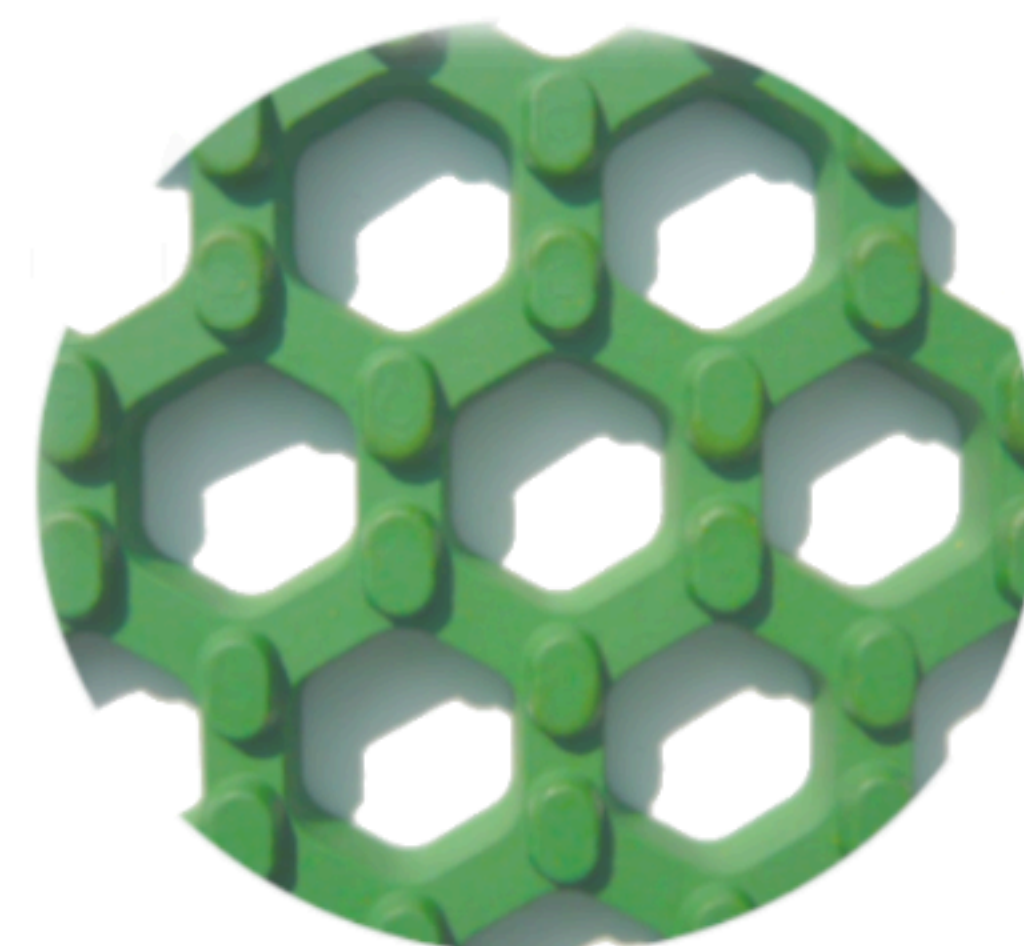
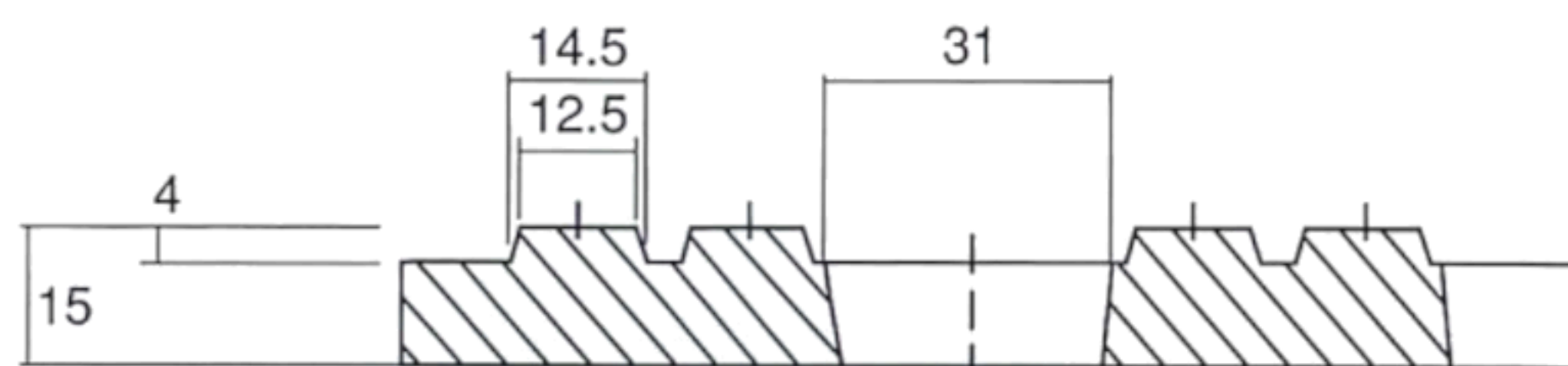


## GWタイプ

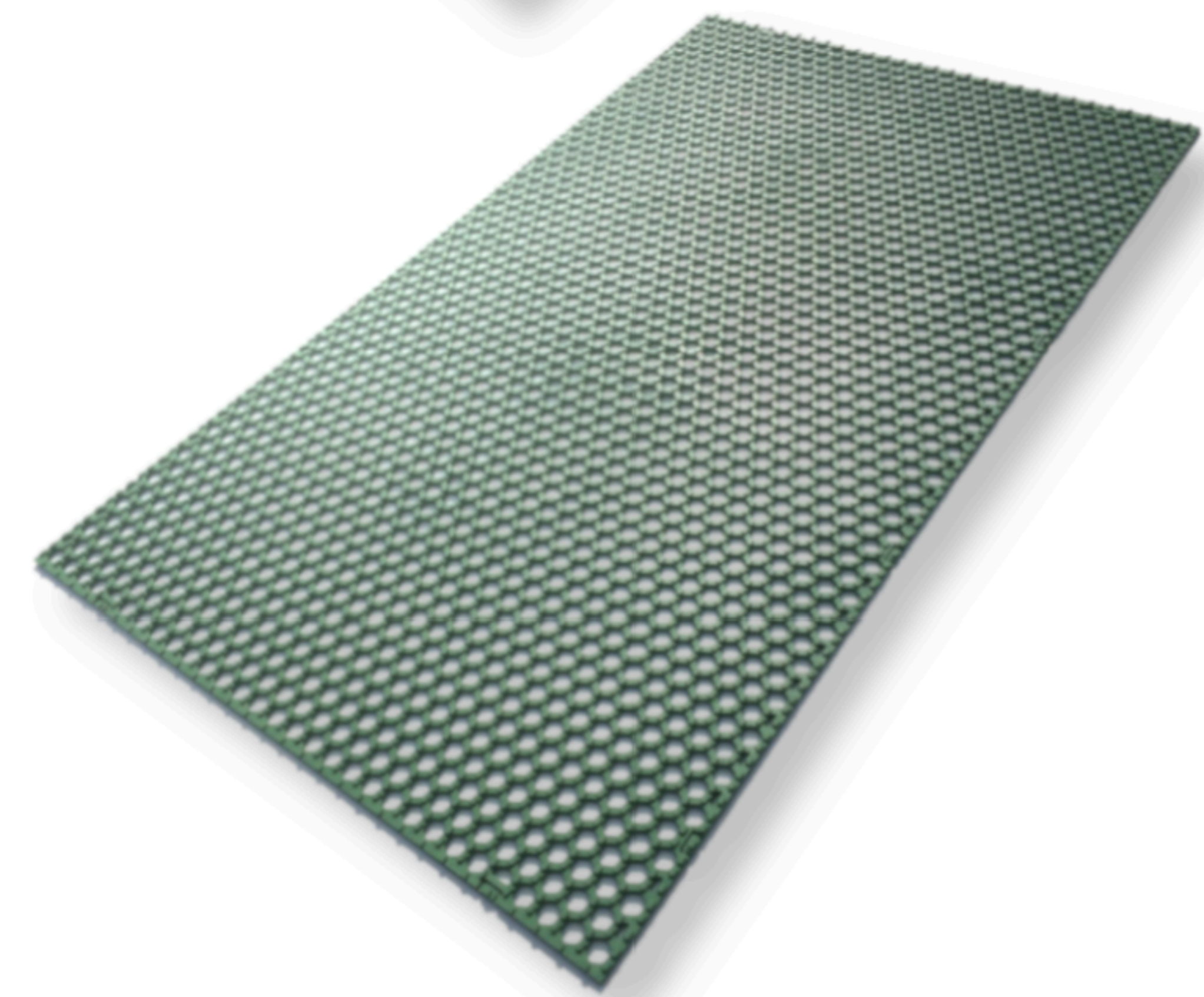
1200×2000×15mm

19kg

グリーン・ブラック



表面意匠

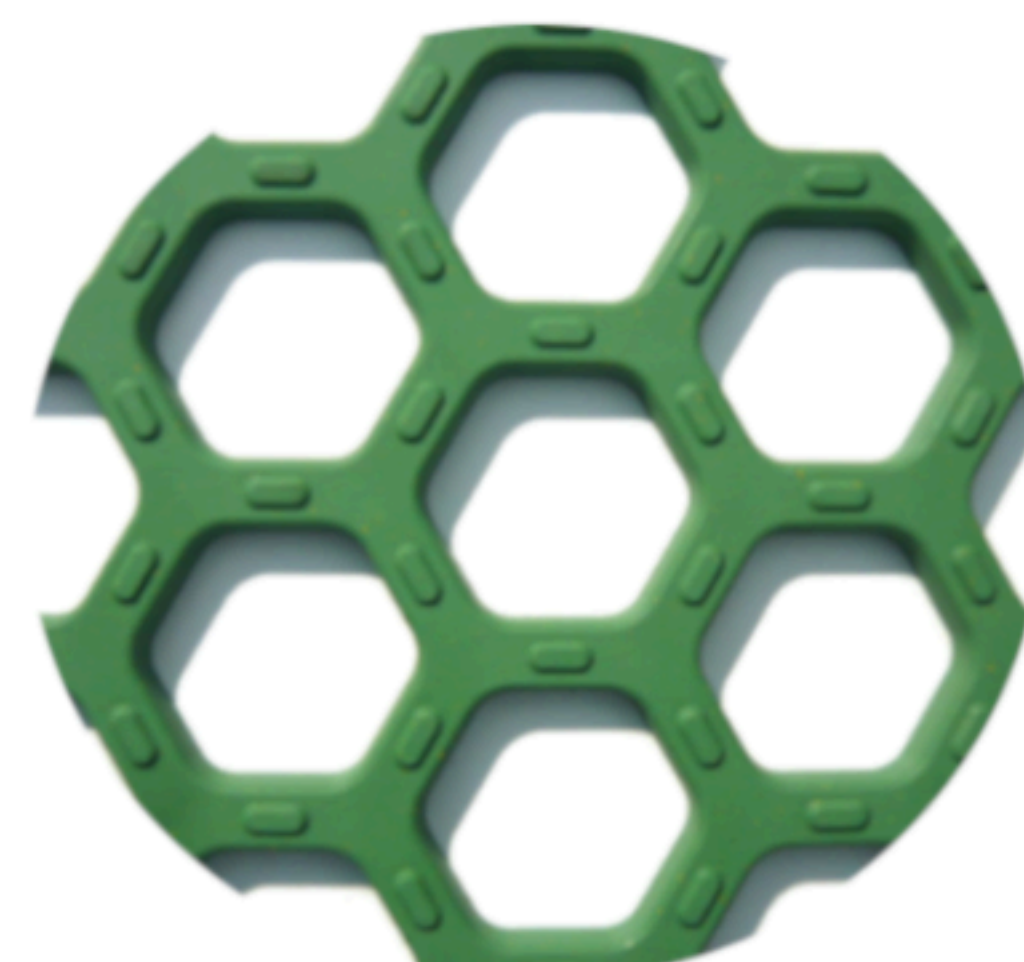
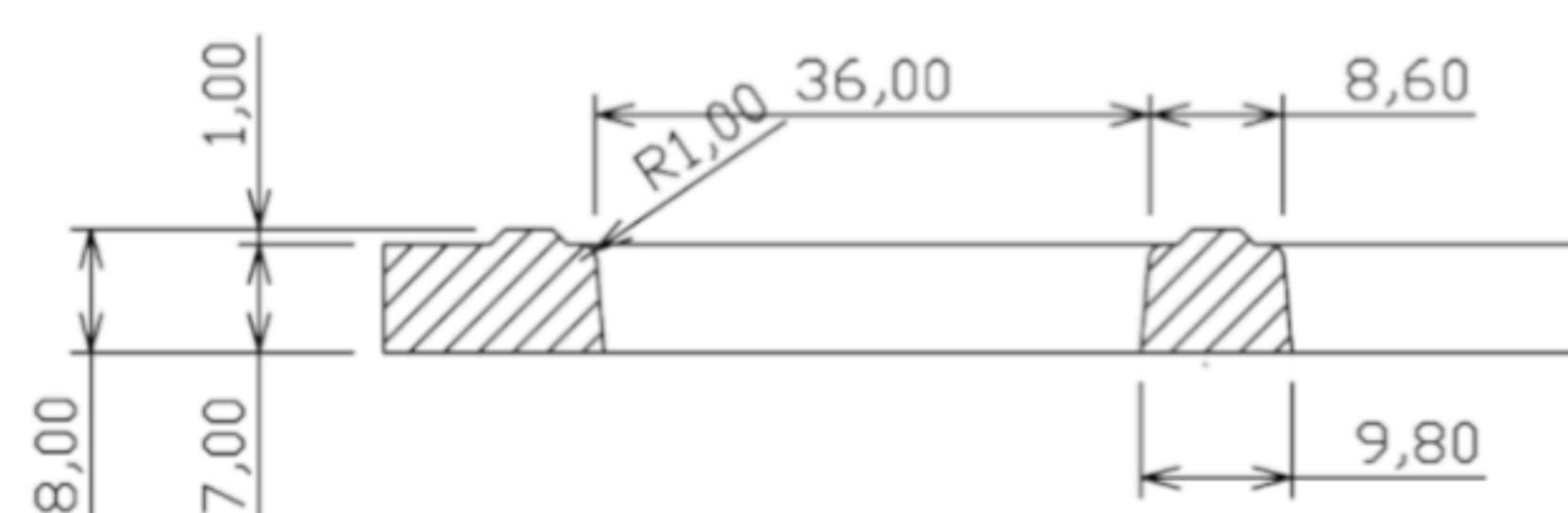


## GHSタイプ

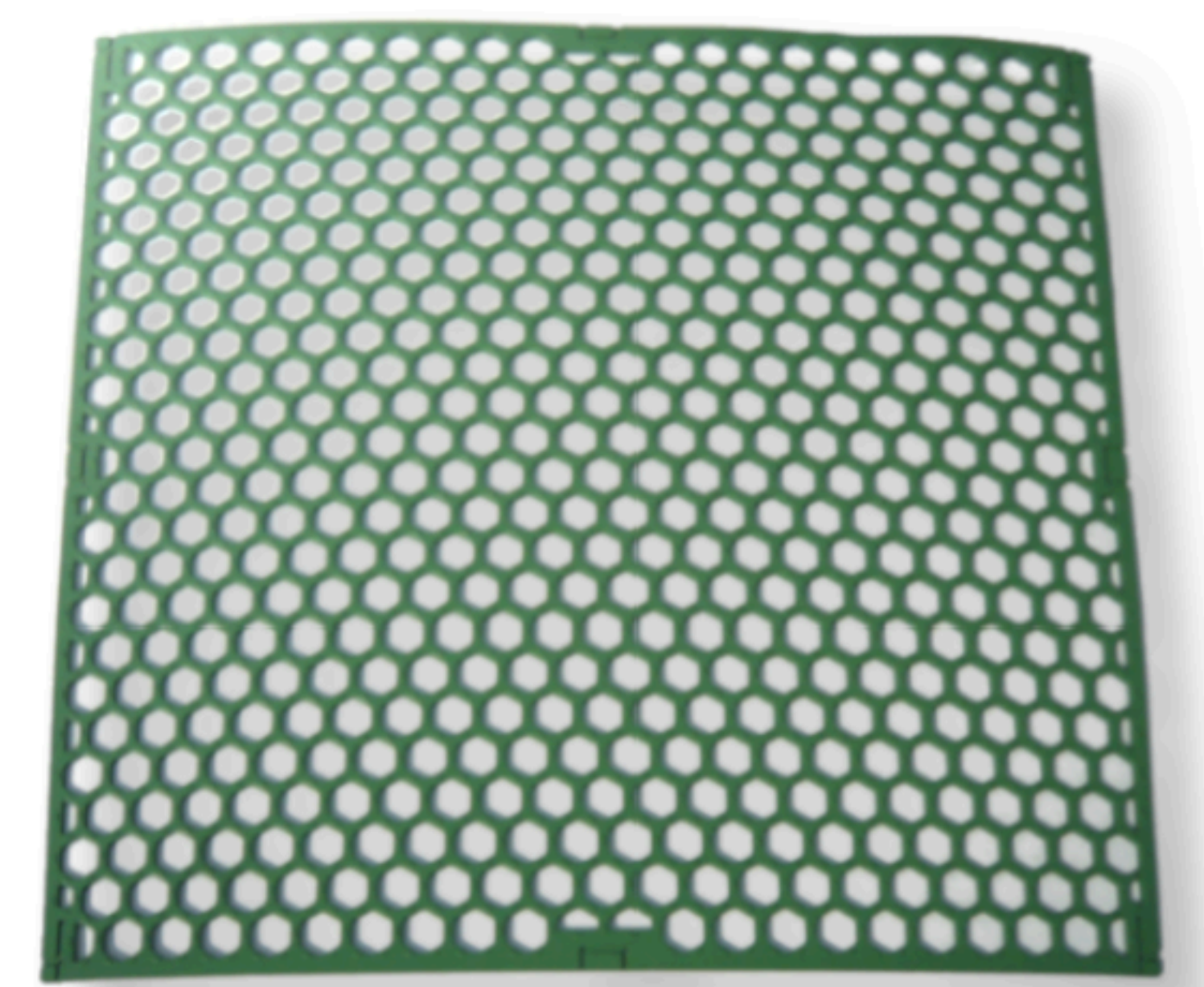
1000×1000×8mm

5kg

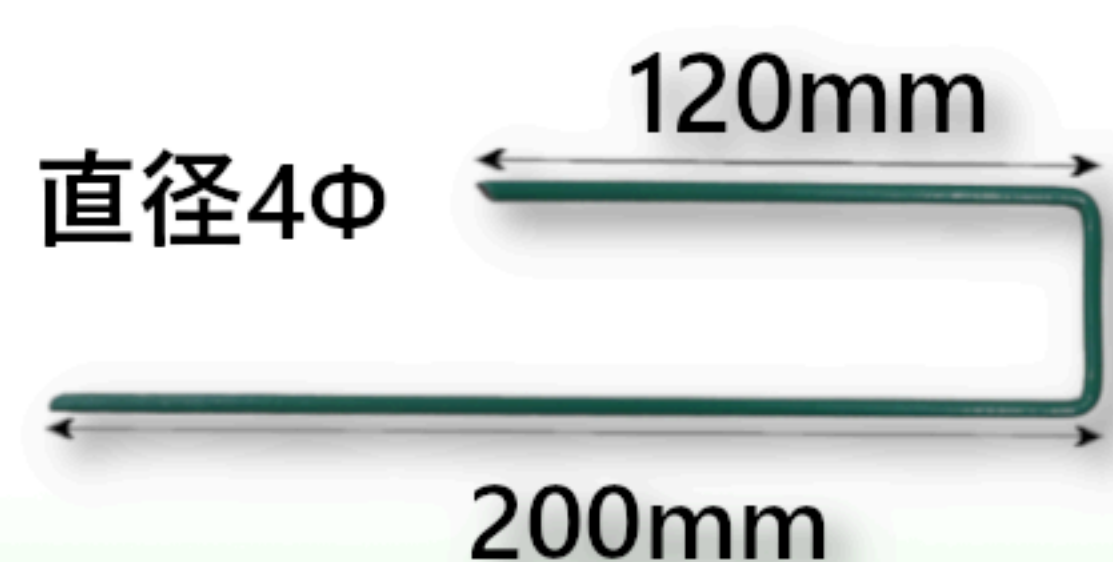
グリーンのみ



表面意匠



### 専用釘(オプション)



※記載数値は全てカタログ値となります。



# Point

## 1. ゴム弾性

ソフトな歩行感が得られ、疲れにくい

## 2. ハニカム形状(六角形)穴あき形状

芝生の保護、強度確保

## 3. 耐久性

劣化が少なく弾性を維持

## 4. 天然素材使用

環境にやさしい

# Photo



# Property

試験項目	単位	規格値	測定値		試験規格
			グリーン	黒	
硬度	—	60±5	61	60	JISK6253
伸び	%	350以上	540	550	JISK6251
引張強さ	MPa	5.9以上	7.1	6.9	JISK6251
引裂強さ	N/mm	18.0以上	21.4	23.8	JISK6252

※上記数値は測定値であり保証値ではありません。

お問い合わせは下記販売店までご連絡下さい。



広島化成株式会社  
HIROSHIMA KASEI, LTD.

<http://www.hiroshimakasei.co.jp/>

工業用品事業本部 〒720-0802 広島県福山市松浜町2丁目2番11号  
営業グループ TEL(084)922-7208  
TEL(084)922-7228(ダイヤルイン)  
FAX922-7282

東京営業所 〒116-0013 東京都荒川区西日暮里5丁目36番9号  
TEL(03)3803-0811(代)  
FAX3805-0376

名古屋営業所 〒453-0834 名古屋市中村区登豊国通り6丁目2番地  
TEL(052)481-5281(代)  
FAX481-5283

大阪営業所 〒556-0006 大阪市浪速区日本橋東1丁目4番13号  
TEL(06)6633-3901(代)  
FAX6644-3694

ISO9001:2015

ISO14001:2015

工業用品事業本部認証取得