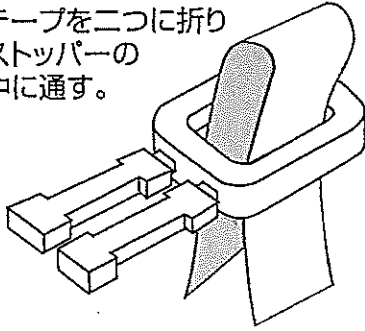


■PPバンド用ストッパー取扱方法

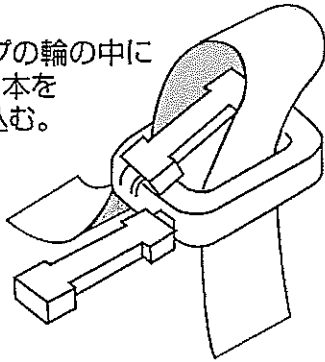
①

テープを二つに折り
ストッパーの
中に通す。



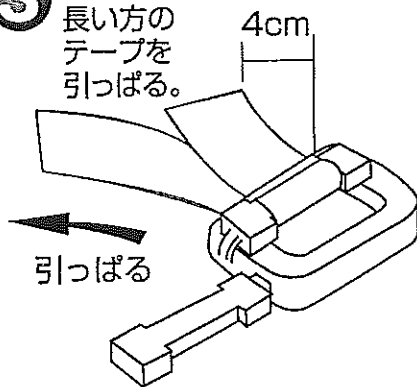
②

テープの輪の中に
足の1本を
折り込む。

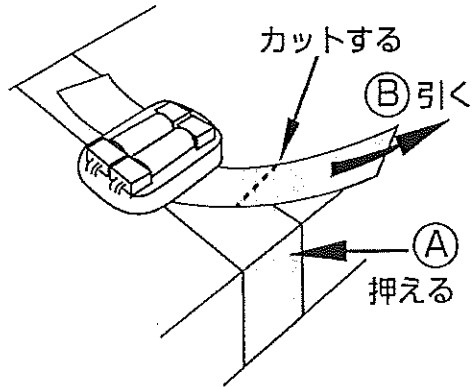


③

長い方の
テープを
引っばる。



④



荷物に回したテープも

① ②と同じ動作で図の様にし、

Ⓐの箇所を押さえて

から Ⓑを引き締める

