

Kontrol + indikationsikoner



baby brezza®

one step
food maker
deluxe

baby brezza®

Kundeservice

Hvis du oplever problemer med din Baby Brezza Food Maker Deluxe, kan du besøge Babybrezza.dk for at finde din lokale kundeservice.



Instruktioner

IMPORTANT SAFEGUARDS

Ved brug af elektriske apparater skal grundlæggende sikkerhedsforanstaltninger altid følges, herunder følgende:

1. Læs alle instruktioner inden brug.
2. Rør ikke ved varme overflader. Brug håndtagene.
3. For at undgå elektrisk stød må du ikke nedsænke ledningen, kontakten eller apparatet i vand eller nogen form for væske.
4. Hvis apparatet bruges af børn eller i nærheden af børn, er det vigtigt at holde nøje opsyn med barnet og apparatet.
5. Tag stikket ud af kontakten, når apparatet ikke bruges. Lad apparatet køle af, inden du stiller det væk eller monterer nogle dele.
6. Brug ikke apparatet, hvis kablet, delene i apparatet på nogen måde er beskadigede.
7. Brug af dele, som ikke anbefales af producenten, kan forårsage skader, fejl, elektrisk stød eller brand.
8. Brug det på en plan flade, og sørg for, at apparatet står stabilt på fladen, og gummifødderne under maskinen er i direkte kontakt med overfladen.
9. Apparatet er kun beregnet til husholdningsbrug. Brug det ikke udendørs.
10. Lad ikke kablet hænge ud over bordkanten eller komme i kontakt med varme overflader.
11. Anbring det ikke på eller i nærheden af et komfur, en ovn eller et elektrisk komfur.
12. Du skal være yderst forsigtig, når du flytter et apparat med varm væske i.
13. Brug ikke apparatet til andet end den påtænkte brug.
14. Brug ikke maskinen uden mad i beholderen.
15. For at undgå risici for elektrisk stød må du aldrig ændre kontakten på nogen som helst måde.
16. Sørg for, at maskinen er slukket, inden du tager stikket ud.
17. Hvis man skal bruge en forlængerledning eller forgreningskabel, så er det vigtigt, at man sikrer, at den har den rette el-mærkning og er klassificeret til denne type af brug. Forlængerledningen må ikke hænge ud over bordfladen, hvor apparatet står, for at undgå ulykkestilfælde, og at man ikke kommer til at trække apparatet ned.
18. Sørg for, at maden har en sikker temperatur inden servering.
19. Tag stikket ud af kontakten, når du begynder at servere maden, som er lavet i maskinen. Lad ikke kablet være inden for børns rækkevidde.
20. Undgå kontakt med dele, der bevæger sig. Tag aldrig låget af, men bladene stadig bevæger dig.
21. Knivene har i alt fire skæreblade, som er meget skarpe. Håndter dem forsigtigt. Monter og afmonter ved at bruge toppen af plastdelene.
22. Afmonter eller smør ikke drivakslen.
23. Blend aldrig hårde fødevarer i maskinen. Brug dampkognings- + blendningsfunktionen til hårde fødevarer, såsom gulerødder og kartofler. Brug kun blendningsfunktionen til bløde fødevarer som bananer og bær.

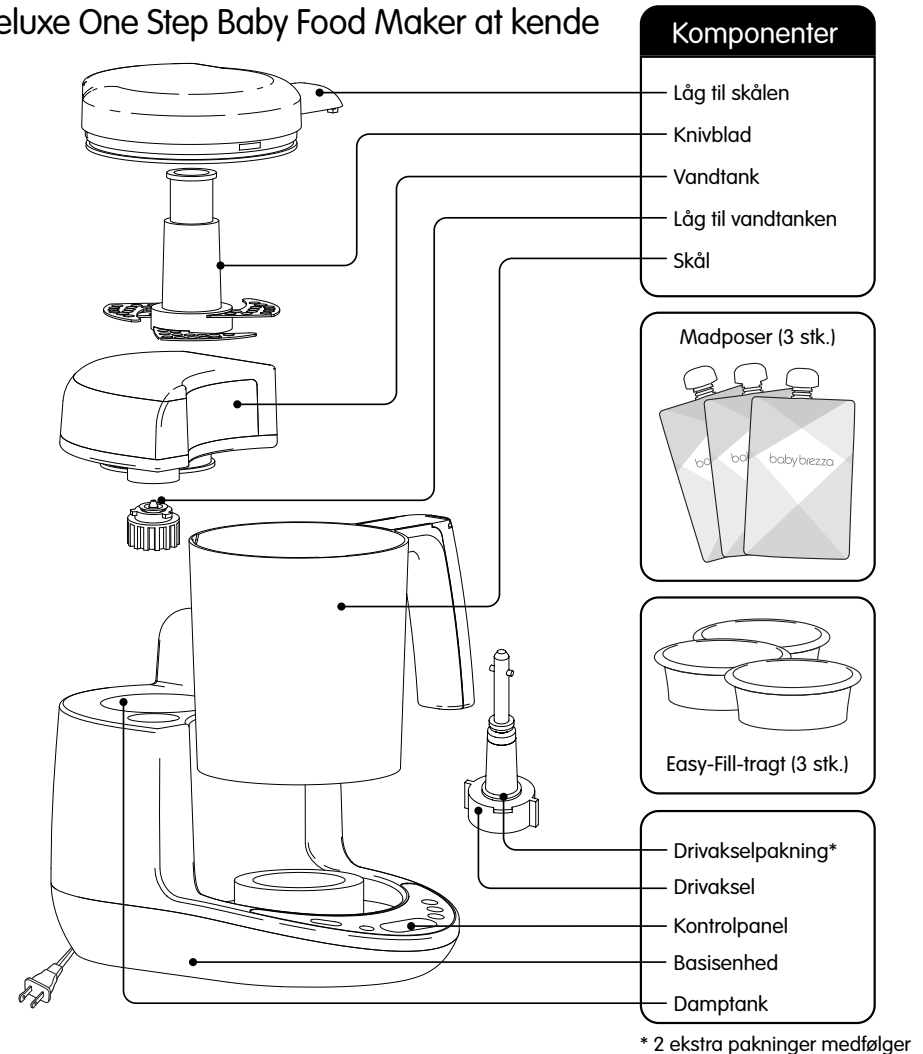


Korrekt genbrug: Dette symbol betyder, at produktet ikke må smides ud i husholdningsaffaldet i EU. Ved at bortskaffe gamle produkter på en rigtig og ansvarlig måde kan du bidrage til at forhindre negativ påvirkning af miljøet og sundheden og fremme bæredygtig genbrug af materialer/råvarer. For at genbruge dit produkt bedes du benytte din lokale genbrugsplads eller henvende dig til den forhandler, som du købte produktet af. De kan tilbyde vejledning eller genbruge apparatet på en bæredygtig måde.

GEM DISSE INSTRUKTIONER

Lær din

Deluxe One Step Baby Food Maker at kende



Sikkerhedsafbryder

Hvis låget til skålen åbnes, eller hvis skålen tages af basisenheden under brug, vil maskinen slukkes automatisk og bippe. Hvis låget og skålen sættes tilbage på basisenheden igen inden for 5 minutter efter fjernelsen, vil maskinen fortsætte cyklusen, ellers nulstilles programmet, og enheden går i standby-tilstand.

Beskyttelse mod overophedning

For at hindre overophedning slås varmeelementet fra og bipper 5 gange, hvis dampkogningsbeholderen er aktiv uden vand. Fyld mere vand i vandbeholderen til dampkogning for at fortsætte brugen.

TEKNISKE DATA

Model: BRZ00141

Motorstyrke: 100 W

Spænding: 220 V-240 V 50/60 Hz Strøm: 2,5 A Varmeelementets strømstyrke: 400 W

Brug – Rengør alle dele inden første brug



⚠ ADVARSEL! Drej eller tryk ikke på knivbladet ved montering.

⚠ ADVARSEL! Sørg altid for, at drivakslen og drivakselpakningen altid sidder på sin plads i skålen, inden du påbegynder dampkogningen eller at blende. Hvis du bruger maskinen uden drivakslen eller drivakselpakningen, kan det resultere i vandskade på basisenheden.



Montering af låget og skålen

Drej skålen imod urets retning for at fastgøre den på basisenheden.

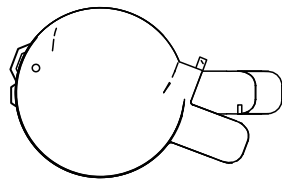


Drej låget imod urets retning for at fastgøre det på skålen.

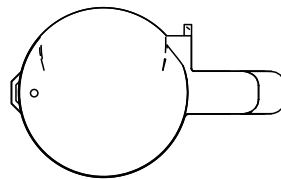
Drej skålen med urets retning for at løsne den fra basisenheden.



Drej låget med urets retning for at løsne det fra skålen.



Ulåst



Låst

Madlavning og kontrol

Dampkog + Blend – Blend automatisk maden efter dampkogning

Tryk på -knappen gentagne gange, indtil den ønskede tilberedningstid er blevet valgt. Hvert tryk på knappen tilføjer 5 min. dampetid. Maks. tid 30 minutter.

Tryk på for at starte "steam + blend"-cyklussen. Når programmet er færdigt, vil maskinens blandingscyklus blende maden i 30 sekunder og dernæst slukkes maskinen.

For en mere jævn konsistens holdes -knappen nede for at blende blandingen yderligere. Sørg for, at låget er låst på skålen. Tag ikke låget af, mens knivbladene bevæger sig.

Kun dampkogning

Hvis du vil dampkoge maden uden den automatiske blandingscyklus, skal du trykke på -knappen gentagne gange, indtil den ønskede tid er valgt.

Tryk på for at starte dampkogningen. Maskinen bipper 3 gange og slukkes, når den er færdig med dampkogningen.

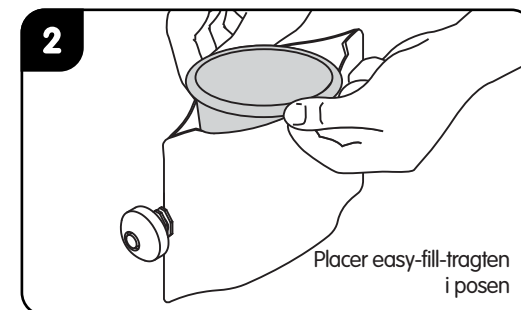
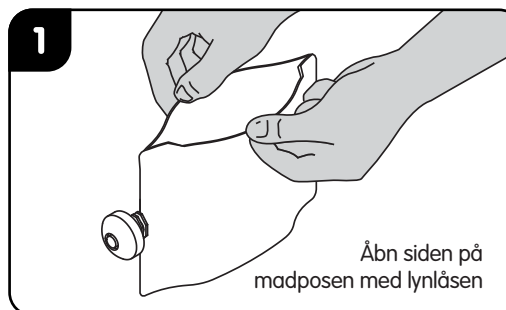
Kun blanding

Sørg for, at låget er låst på skålen. Hold -knappen nede, indtil til den ønskede konsistens opnås. Tag ikke låget af, mens knivbladene bevæger sig.

Opvarmning og optøning

Brug dampfunktionen til at opvarme mad, eller når du skal optø mad. Se ovenstående instruktioner "Kun dampkogning".

Påfyldning af madposerne



Rengøring

- Frakobl altid maskinen fra stikkontakten før rengøring.
- Rengør redskaber, madposer og easy-fill-tragt før og efter brug.
- Skål, kniv og låg kan kommes i opvaskemaskinen på den øverste hyld* og kan også vaskes op i hånden med varmt vand og opvaskemiddel. Brug aldrig skarpe værktøjer eller rengøringsværktøjer med slibemiddel (fx opvaskesvamp med hård overflade) til at rengøre maskindelene.

Varmepladen af rustfrit stål kan skrubbes med en opvaskesvamp for at fjerne eventuelle kalkaflejringer.

- Opvask aldrig drivakslen i opvaskemaskinen.
- Basisenheden og drivakslen må kun tørres af med en fugtig klud.
- Vi anbefaler at rengøre damptanken regelmæssigt for at undgå, at maskinen beskadiges af kalkaflejringer. Hvor ofte det er nødvendigt at rengøre damptanken, afhænger af, hvilken type vand du bruger, og hvor meget kalk der aflejres. Frakobl altid stikket før rengøring. Vi anbefaler at rengøre damptanken regelmæssigt for at undgå, at maskinen beskadiges af kalkaflejringer. Hvor ofte det er nødvendigt at rengøre damptanken, afhænger af, hvilken type vand du bruger, og hvor meget kalk der aflejres. Frakobl altid apparatet fra stikkontakten før rengøring. Hæld 50 ml eddikesprit (12 %) og 110 ml destilleret vand i maskinen, og lad det stå natten over. Hæld eddikespritopløsningen ud i henhold til instruktionerne nedenfor. Fyld damptanken med rent vand, sæt den i maskinen og kørs "Steam"-cyklussen i 15 minutter. Skyl med rent vand for at eliminere smagen af eventuelt resterende eddike. Tøm eventuelt resterende vand, og fyld med rent vand, inden du bruger maskinen næste gang
- Brug aldrig kemiske afkalkningsmidler i maskinen.

Obs! Se diagrammet nedenfor til fjernelse af vandet fra damptanken, vandtanken eller låget.

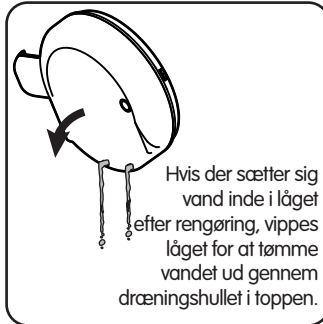
Anden service på maskinen må kun udføres af en autoriseret servicetekniker.



Vip forsigtigt maskinen bagud for at tømme eventuelt resterende vand.



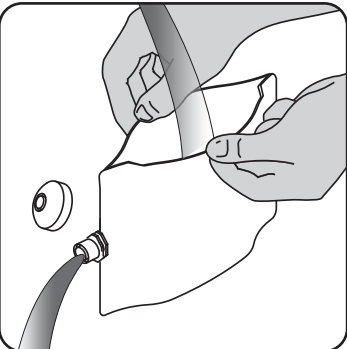
Tag vandtankens prop af, og tør grundigt, så du får alt vandet væk.



Hvis der sætter sig vand inde i låget efter rengøring, vippe låget for at tømme vandet ud gennem dræningshullet i toppen.

Rengøring af madposen

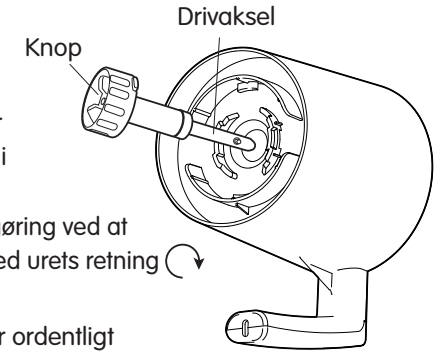
- Madposen og easy-fill-tragten kan vaskes op i opvaskemaskinen på øverste hyld.
- Skyl madposen grundigt med opvaskemiddel og vand.
- Brug ikke opvaskesvamp til at rengøre madposen eller easy-fill-tragten.
- Lad alle dele tørre, inden de lægges væk.



Fjernelse og udskiftning af drivakslen

Tag drivakslen af skålen, inden du rengør skålen i opvaskemaskinen. Se illustrationen.

Drej knoppen i bunden imod urets retning ↺ for at tage drivakslen af skålen og trække drivakslen ud. Tør drivakslen med en fugtig klud. Kom aldrig drivakslen i opvaskemaskinen. Mist ikke pakningen til drivakslen under rengøringen. Sæt drivakslen tilbage efter rengøring ved at sætte den i hullet i bunden af skålen og dreje den med urets retning ↻ for at låse den fast*.



*Sørg altid for, at drivakslen og drivakselpakningen er ordentligt sat fast og låst på plads for at forhindre skader på skålen og basisenheden.

Fejlfinding

Tilstand	Mulig årsag	Potentiel løsning
Maskinen starter ikke	Damptanken er tom. (Maskinen bipper hurtigt 5 gange for at indikere, at damptanken er tom)	Fyld vandtanken med vand
	Sikkerhedskanten på skålens låg er ikke ordentligt sat fast på basisenheden.	Sørg for, at skålens låg drejes imod urets retning så langt som muligt, og at sikkerhedskanten på låget klikker ordentligt fast.
	Maskinen er frakoblet.	Tilslut Baby Brezza
Maskinen standser under brug	Damptanken er tom. (Maskinen bipper hurtigt 5 gange for at indikere, at damptanken er tom)	Fyld vandtanken med vand
	Sikkerhedskanten på skålens låg er blevet koblet fra basisenheden.	Sørg for, at skålens låg drejes imod urets retning så langt som muligt, og at sikkerhedskanten på låget klikker ordentligt fast.
Den endelige konsistens af pureen er ikke jævn	Den rå mad er ikke tilstrækkeligt hakket inden dampkogning.	Skær maden i mindre terninger på ca. 1 cm, inden du lægger den i skålen.
	Den rå mad har et lavt vandindhold	Tilsæt mere vand, modernælkserstatning, brystmælk eller anden væske efter dampkogning, og bland i længere tid.
Knivbladene kan ikke tages af drivakslen	Knivbladene sidder låst på sin position på drivakslen.	Lås skålen fast på maskinen. Træk forsigtigt midterdelen op, mens du drejer imod urets retning.
Kalkaflejringer i damptanken	Vand med et højt indhold af kalk er blevet brugt	Rengør damptanken ved at følge anvisningerne på side 5.