



Ultra™ Pump

Fountain and Statuary Pump

FOR MODELS:

- **350**
(Item #98457)
- **500**
(Item #98458)
- **750**
(Item #98459)
- **1000**
(Item #98460)
- **1500**
(Item #98461)
- **2000**
(Item #98462)



Made in Italy for / Fabriqué en Italie pour
AquaScape, Inc.
St. Charles, IL 60174 • Brampton, ON L6T 5V7
www.aquascapeinc.com

**3 YEAR
WARRANTY**



Ultra™ Pump

Fountain and Statuary Pump

Installation & Maintenance Instructions

Congratulations on your purchase of this Ultra™ submersible pump. You will find this pump ideal for use in water gardens, ponds and to power small ornamental fountains and staturies. These pumps are very energy efficient, using 50% less power than conventional pumps. They are designed to be operated fully submerged and can be operated in line. Made with environmentally friendly materials, they are fish safe. The pumps are fitted with a pre-filter system to prevent clogging and wear on the impeller. The motors are epoxy encapsulated, not oil filled.

1) Features

- Fully submersible and energy efficient
- Powers ornamental fountains and statuary
- Prefilter system built in prevents clogging
- Fish safe, environmentally friendly materials
- KEEP THIS MANUAL—DO NOT THROW AWAY!

2) Installation

- 2.1 If a fountain is not required, connect hose directly to the outlet adapter and secure with hose clamp.
- 2.2 Place pump in pond. If fountain is in use, ensure fountain head is above water level.
- 2.3 Plug pump cord into grounded outlet. Ensure cable is protected — keep away from children and garden hazards. For proper operation, ensure that inlet is filled with water.

3) Maintenance

- 3.1 Remove pump from electrical supply.
- 3.2 Wash cage in fresh, running water. Never use chemical detergents when cleaning. Handle filter sponge material carefully.
- 3.3 Remove impeller, inspect and clean in running water; replace if worn or damaged.
- 3.4 Reassemble pump; reconnect to electrical supply.

MAINTENANCE NOTES:

- Check cord periodically for sharp bends and correct.
- If pump is taken out of service, flush with fresh water and allow to drain dry prior to storage.

4) Pump Performance

| Model | gph full open | Cord Length | gph @ 2' | gph @ 5' | Max Head | Thread Size | Watts |
|----------|---------------|-------------|----------|----------|----------|-------------|-------|
| 350 gph | 368 | 12' | 315 | 158 | 7' | 1/2" | 35 |
| 500 gph | 525 | 12' | 420 | 263 | 8' | 1/2" | 40 |
| 750 gph | 788 | 25' | 704 | 525 | 12' | 3/4" | 45 |
| 1000 gph | 1050 | 25' | 945 | 777 | 15' | 3/4" | 50 |
| 1500 gph | 1575 | 25' | 1355 | 998 | 22' | 3/4" | 90 |
| 2000 gph | 2100 | 25' | 1880 | 1523 | 25' | 3/4" | 150 |

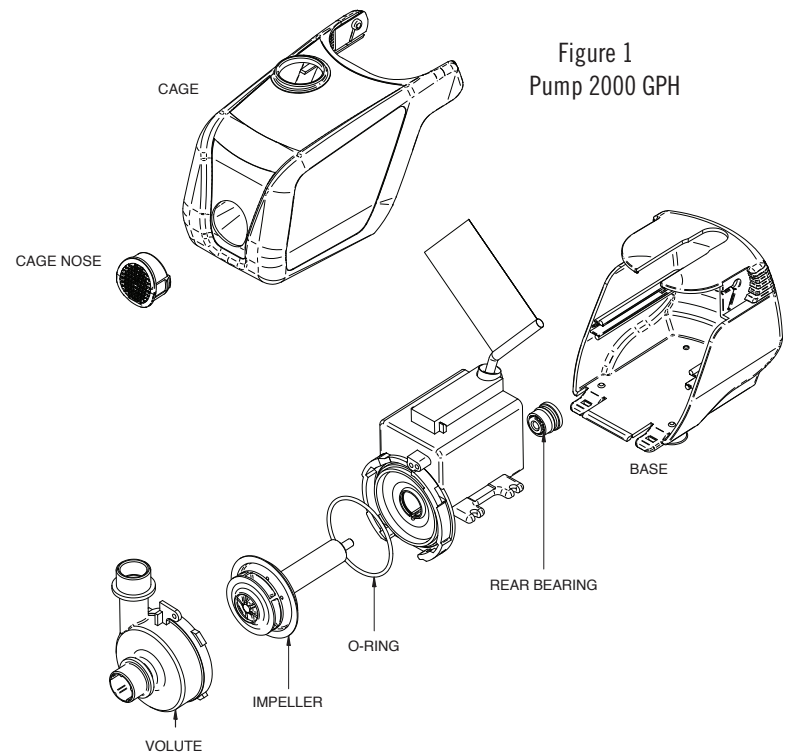


Figure 2
Pumps 750 GPH, 1000
GPH, and 1500 GPH

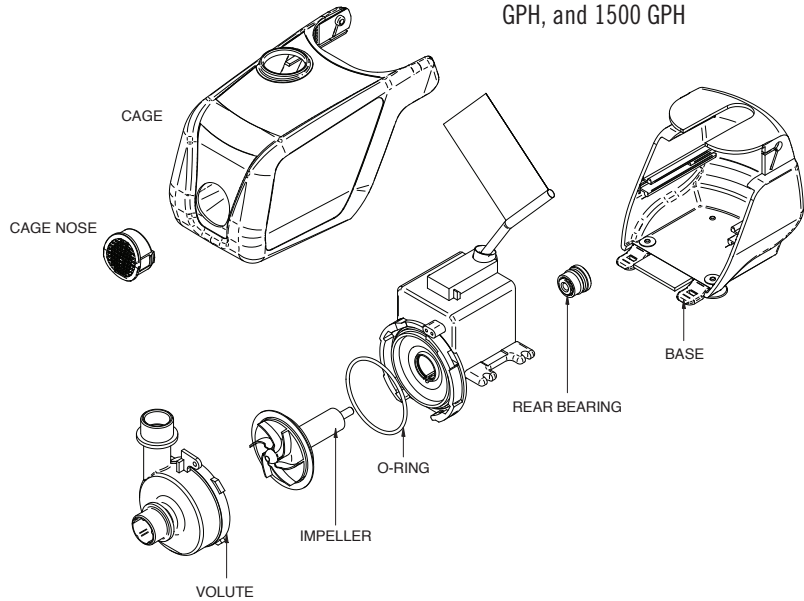
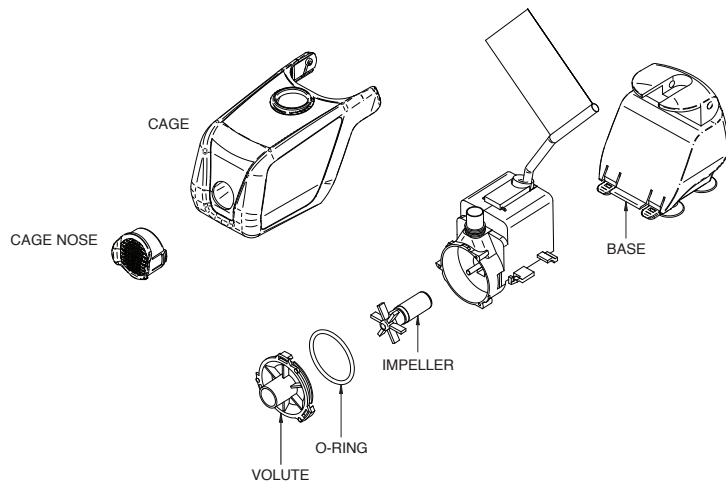


Figure 3
Pumps 350 GPH and 500 GPH



5) Troubleshooting

5.1 Reduced Flow

- Check pump and impeller for any blockages. It may be necessary to take the impeller and cage out and clean them.
- Check pipe and plumbing for any kinks or blockages.

5.2 Pump is not pumping:

- Make sure nothing is blocking the impeller. It may be necessary to clean pump.

6) SAFETY CONSIDERATIONS

- This product must be installed on an electrical circuit protected by a Ground Fault Circuit Interrupter (GFCI). Refer to your electric supply dealer for details.
- If you have any questions or doubts about this product, consult a qualified electrician.
- Do not lift the pump by the power cord — it is not designed for portable use.
- Always disconnect from electrical supply before attempting to service or perform maintenance procedures.

7) REPLACEMENT PARTS

To order replacement parts or accessories, contact your local Aquascape™ retailer.

| Replacement Part | Item # | Replacement Part | Item# |
|-------------------|--------|-------------------------|-------|
| 350 gph Impeller | 98491 | 350 gph - 500 gph Cage | 98582 |
| 500 gph Impeller | 98492 | 750 gph - 2000 gph Cage | 98584 |
| 750 gph Impeller | 98493 | 350 gph - 500 gph Base | 98570 |
| 1000 gph Impeller | 98494 | 750 gph - 1500 gph Base | 98572 |
| 1500 gph Impeller | 98495 | 2000 gph Base | 98575 |
| 2000 gph Impeller | 98496 | | |

| Optional Accessories | Item # |
|---|--------|
| Divert Valve | 20000 |
| Maxi Waterbell Fountain Head | 21000 |
| Maxi Waterlily Fountain Head | 22000 |
| Foam Jet Fountain Head | 23000 |
| Maxi Daisy Fountain Head | 24000 |
| Fitting Threaded Adapter 350 gph - 500 gph | 99530 |
| Fitting Threaded Adapter 750 gph - 2000 gph | 99531 |

This Aquascape, Inc. product is warranted against defects in materials or workmanship for a period of 36 months starting at the date of purchase by the customer. Replaceable or wearable parts (such as filter media, impellers, light bulbs, O-Rings, etc.) are not covered under the warranty policies. To order replacement parts, contact your local Aquascape™ retailer. This is the only warranty applicable for this product. Our obligation under this warranty is limited to the repair or replacement of the product if it fails to operate. Neither Aquascape, Inc. nor the seller is liable for injury, loss or damage related to the use of the product. However, this limitation is not applicable in some states.

**3 YEAR
WARRANTY**

The warranty is void if any of the following is found:

- 1) Abuse of product by the customer.
- 2) Product connected to an electrical supply other than specified.
- 3) Power cord cut to a length of less than three feet.
- 4) For pumps: (a) sealed motor housing opened; (b) pump operated dry, with fluid supply shut off and (c) pump used to circulate material other than fresh water, light oils or other mild liquids at approximately room temperature.

Aquascape™

Pompe Ultra^{MC}

Pompe pour statues et fontaines

POUR LES MODÈLES:

- **350**
(Article #98457)
- **500**
(Article #98458)
- **750**
(Article #98459)
- **1000**
(Article #98460)
- **1500**
(Article #98461)
- **2000**
(Article #98462)



Aquascape™

**3 GARANTIE
DE 3 ANS**



Pompe Ultra^{MC}

Directives d'installation et d'entretien

Félicitations de vous être procuré la pompe submersible Ultra^{MC}. Vous apprécierez le fait que vous pouvez utiliser cette pompe dans les jardins d'eau, les bassins et les petites fontaines ornementales et les statues. Ces pompes consomment très peu d'énergie et ne requièrent que la moitié de l'électricité des pompes conventionnelles. Elles sont conçues pour être utilisées entièrement submergées ou en ligne. Fabriquées avec des matériaux sans danger pour l'environnement, elles ne présentent aucun danger pour les poissons. Les pompes comprennent un système de pré-filtre qui prévient les obstructions et l'usure du rotor. Les moteurs sont encapsulés dans une matière époxy et ne contiennent pas d'huile.

1) Caractéristiques

- Entièrement submersible et énegefficace
- Pour fontaines ornementales et statues
- Système de pré-filtre incorporé pour prévenir les obstructions
- Sans danger pour l'environnement et les poissons
- CONSERVEZ CE MANUEL — NE LE JETEZ PAS!

2) Installation

- 2.1 Si l'installation ne comprend pas de fontaine, connectez le boyau directement à l'adaptateur de la sortie et fixez le collier de serrage.
- 2.2 Placez la pompe dans le bassin. Si la fontaine est en marche, assurez-vous que la lance de fontaine est au-dessus du niveau de l'eau.
- 2.3 Branchez le cordon de la pompe dans la prise de courant avec contact de mise à la terre. Assurez-vous que le câble est protégé, que les enfants n'y ont pas accès et qu'il ne constitue pas un risque d'accident. Pour que la pompe fonctionne bien, assurez-vous que l'embouchure est remplie d'eau.

3) Entretien

- 3.1 Débranchez la pompe de l'alimentation électrique.
- 3.2 Nettoyez le pré-filtre avec de l'eau courante et propre. N'utilisez jamais de détergents chimiques lors du nettoyage. Manipulez la mousse poreuse du pré-filtre avec soin.
- 3.3 Enlevez le rotor, examinez-le et passez-le sous l'eau courante; remplacez-le s'il est usé ou endommagé.
- 3.4 Réassemblez la pompe et reconnectez l'alimentation électrique.

NOTES SUR L'ENTRETIEN :

- Vérifiez régulièrement que le cordon n'est pas plié et que tout est correct.
- Si on enlève la pompe pour en faire l'entretien, rincez à l'eau propre et laissez sécher avant de remiser.

4) Caractéristiques techniques

| Modèle | gph maximal | Longueur du fil | gph @ 2' | gph @ 5' | Hauteur maximale | Diamètre du filetage | Watts |
|----------|-------------|-----------------|----------|----------|------------------|----------------------|-------|
| 350 gph | 368 | 12' | 315 | 158 | 7' | 1/2" | 35 |
| 500 gph | 525 | 12' | 420 | 263 | 8' | 1/2" | 40 |
| 750 gph | 788 | 25' | 704 | 525 | 12' | 3/4" | 45 |
| 1000 gph | 1050 | 25' | 945 | 777 | 15' | 3/4" | 50 |
| 1500 gph | 1575 | 25' | 1355 | 998 | 22' | 3/4" | 90 |
| 2000 gph | 2100 | 25' | 1880 | 1523 | 25' | 3/4" | 150 |

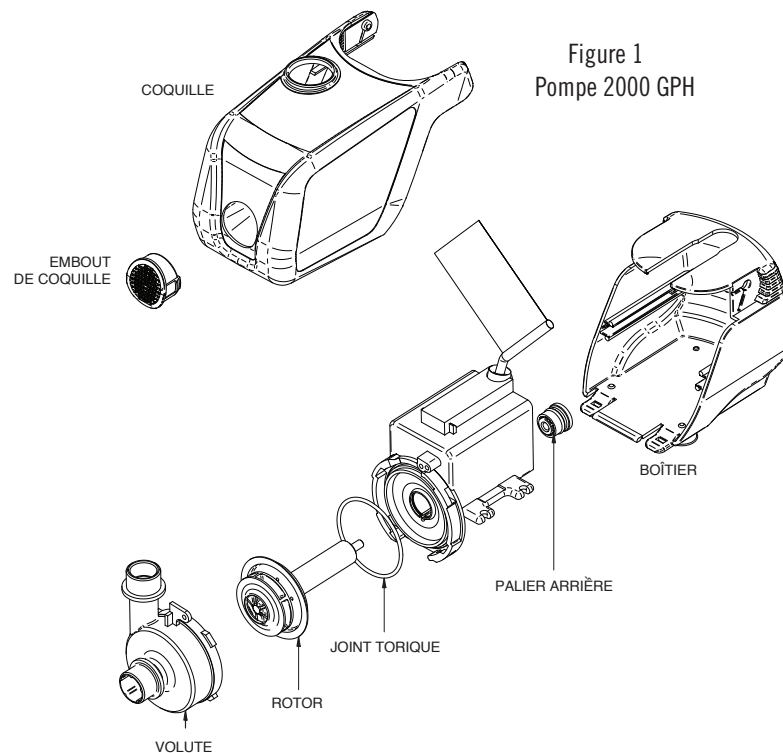


Figure 2
Pompes 750 GPH, 1000
GPH, et 1500 GPH

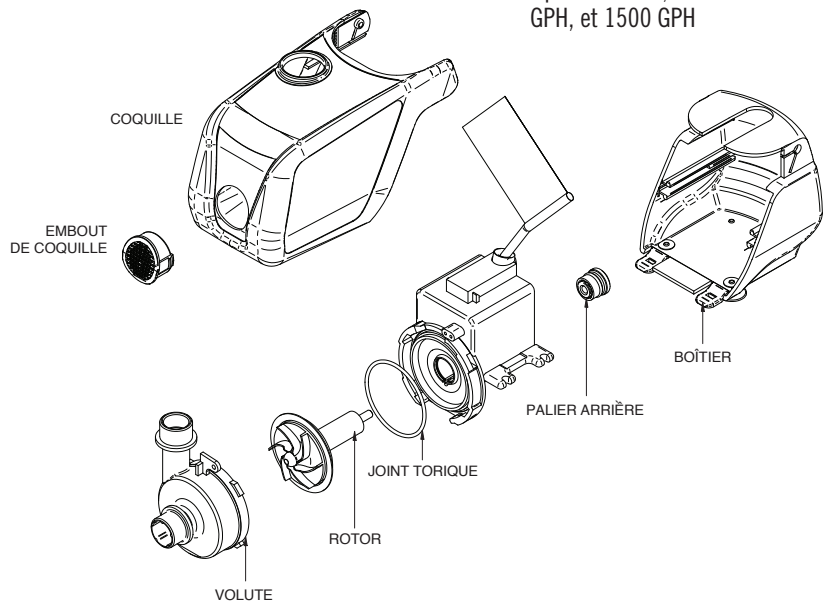
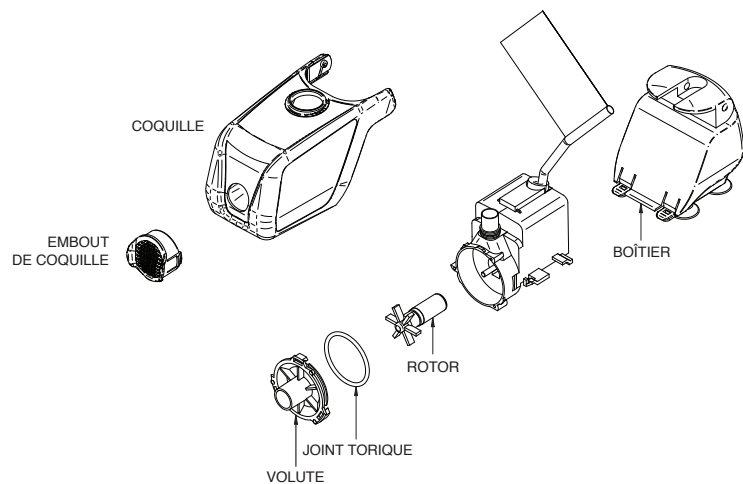


Figure 3
Pompes 350 GPH et 500 GPH



5) Dépannage

5.1 Le débit est faible

- Vérifiez la pompe et le rotor pour vous assurer qu'il n'y a pas d'obstruction. Il peut être nécessaire d'enlever le rotor et le pré-filtre et de les nettoyer.
- Vérifiez les boyaux et la plomberie pour voir s'il y a un nœud ou quelque chose qui bloque.

5.2 La pompe ne fonctionne pas:

- Assurez-vous que rien ne bloque le rotor. Il peut être nécessaire de nettoyer la pompe.

6) Consignes de sécurité

- Cet article doit être relié à un circuit électrique protégé par un disjoncteur différentiel (GFCI). Demandez de plus amples renseignements à votre détaillant en fournitures électriques.
- Si vous avez des questions ou des doutes au sujet de ce produit, consultez un électricien autorisé.
- Il ne faut pas prendre la pompe par le cordon d'alimentation, car elle n'est pas conçue pour être manipulée ainsi.
- Il faut toujours débrancher l'alimentation électrique avant de procéder à l'entretien de la pompe.

7) Pièces de rechange

Pour commander des pièces de rechange, veuillez contacter votre détaillant AquascapeSM.

| Pièce de rechange | No. article | Pièce de rechange | No. article |
|-------------------|-------------|-----------------------------|-------------|
| Rotor de 350 gph | 98491 | Coquille 350 gph - 500 gph | 98582 |
| Rotor de 500 gph | 98492 | Coquille 750 gph - 2000 gph | 98584 |
| Rotor de 750 gph | 98493 | Boîtier 350 gph - 500 gph | 98570 |
| Rotor de 1000 gph | 98494 | Boîtier 750 gph - 1500 gph | 98572 |
| Rotor de 1500 gph | 98495 | Boîtier 2000 gph | 98575 |
| Rotor de 2000 gph | 98496 | | |

| Accessoires facultatifs | No. article |
|--------------------------------------|-------------|
| Vanne de régulation | 20000 |
| Lance de fontaine Maxi Cloche d'eau | 21000 |
| Lance de fontaine Maxi Fleur de lys | 22000 |
| Lance de fontaine Maxi Jet moussant | 23000 |
| Lance de fontaine Maxi Marguerite | 24000 |
| Adaptateur fileté 350 gph - 500 gph | 99530 |
| Adaptateur fileté 750 gph - 2000 gph | 99531 |

Ce produit Aquascape est garanti contre tout défaut de matériaux ou de main-d'œuvre pour une période de 36 mois à compter de la date d'achat par le client. Les pièces remplaçables ou qui s'usent (matières filtrantes, rotors, ampoules électriques, joints toriques, etc.) ne sont pas couvertes par la garantie. Pour commander des pièces de rechange, veuillez contacter votre détaillant Aquascape. Il s'agit de la seule garantie applicable à ce produit. Notre obligation au titre de la garantie est limitée à la réparation ou au remplacement du produit s'il fait défaut. Ni Aquascape ni le vendeur n'est responsable d'éventuels dommages, blessures ou pertes liés à l'utilisation du produit. Toutefois, cette limitation n'est pas applicable dans certains États.

**3 GARANTIE
DE 3 ANS**

La garantie est nulle dans les cas suivants :

- 1) Le client a détérioré le produit.
- 2) Le produit a été branché à une source d'alimentation électrique autre que la source prescrite.
- 3) Le cordon d'alimentation électrique a été coupé à une longueur inférieure à trois pieds.
- 4) Dans le cas d'une pompe : a) le boîtier scellé du moteur a été ouvert; b) la pompe a fonctionné à sec, l'alimentation en liquide coupée, et c) la pompe a servi à faire circuler une matière autre que de l'eau fraîche, des huiles légères ou d'autres liquides doux à peu près à la température ambiante.