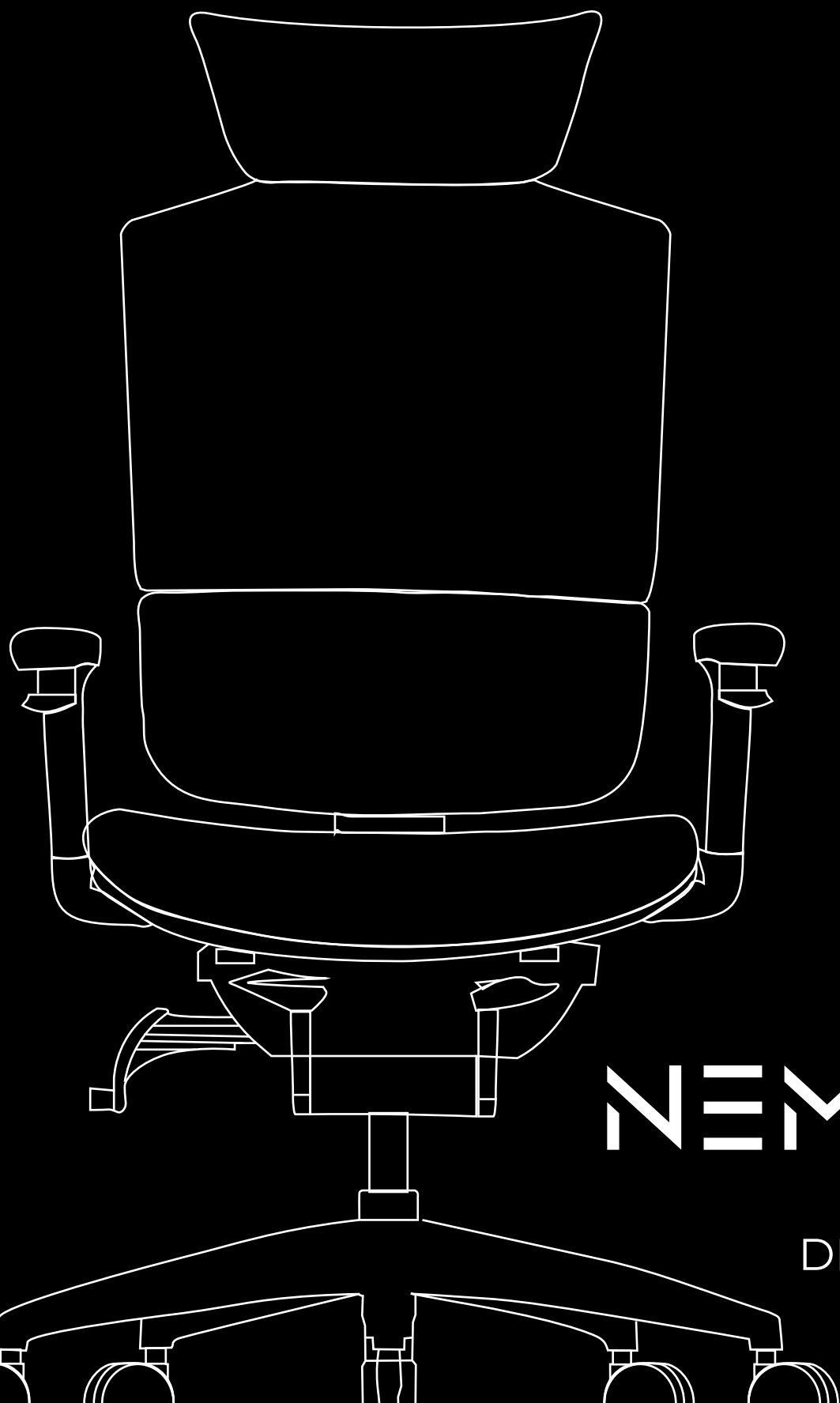


ELEMENTS



NEMESIS

MANUAL
DE MONTAGEM

VIVA SEM MEDO LIVE FEARLESS

Em alguns momentos da vida, temos a escolha de correr ou parar, seguir em frente ou olhar para os lados, de investir ou estacionar. Cada escolha nos leva para um caminho, e cada uma de suas escolhas te levaram a hoje estar frente a frente com a Elements.

Nós, como vocês, buscamos a melhora e a performance absoluta. Transformamos materiais brutos em produtos únicos, com um objetivo singular: encorajar o ser humano a viver sem medo. Estaremos juntos no seu dia a dia, onde a dor chega e o suor cai. Mas, para aqueles que tem coragem, não há escolha, senão VIVER SEM MEDO.

Rafael Dutra, CEO
rdutra@elements.com.br



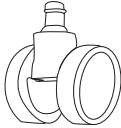


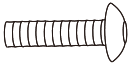
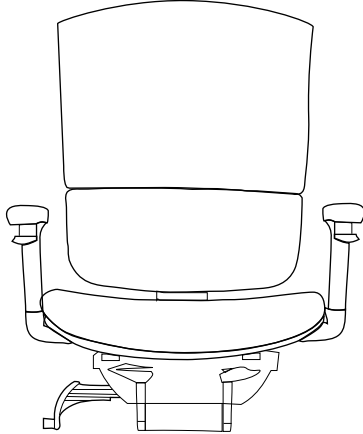

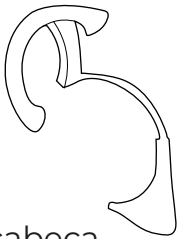
Conecte-se conosco:
[**contato@elements.com.br**](mailto:contato@elements.com.br)

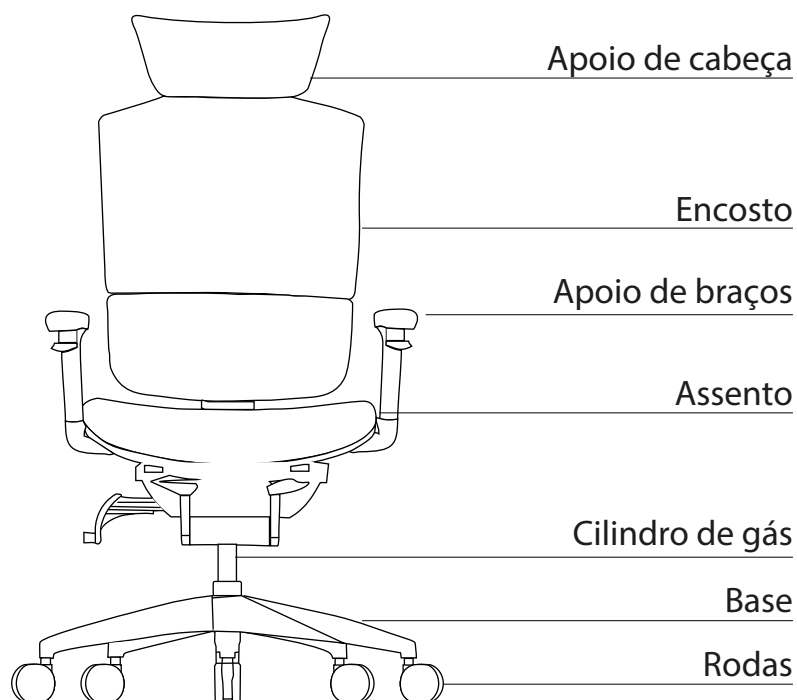
COMPONENTES



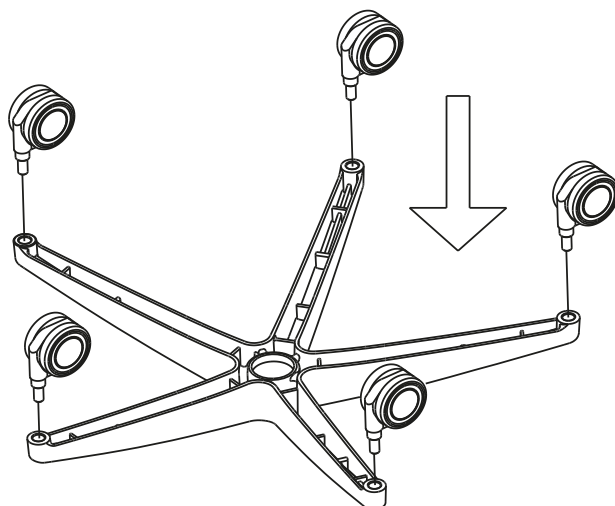
MANUSEIE OS COMPONENTES COM CUIDADO

Confira as peças, componentes e se possui as ferramentas necessárias para a montagem;
Para proteger seu móvel, coloque as peças sobre um tapete;
Para realizar a montagem é necessário 1 pessoa.

A - 0001 x 5  Rodas	B- 0002 x 1  Base	C- 0003 x 1  Cilindro de gás
D- 0004 x 2  Parafuso	F- 0006 x 1  Assento	
E- 0005 x 1  Chave allen		
G- 0007 x 1  Apoio de cabeça		

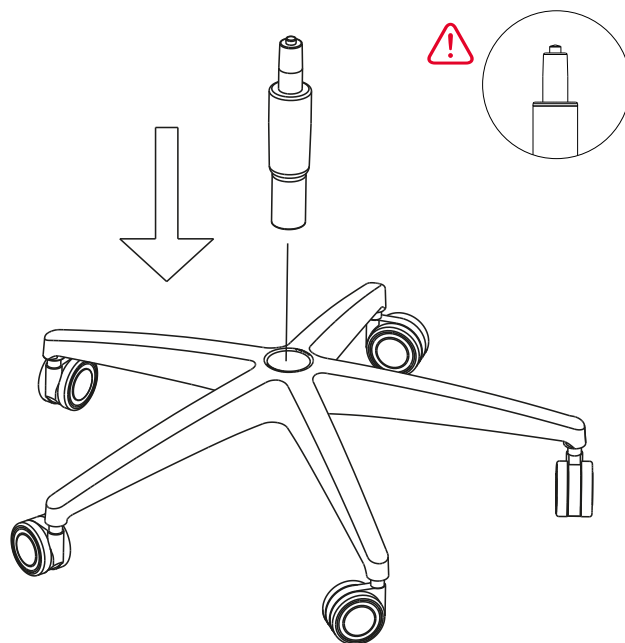


1



Apoie a base (B) sobre o plástico transparente protetor que acompanha o produto, para não arranhar. Encaixe as rodas (A), uma a uma, pressionando-as contra a base.

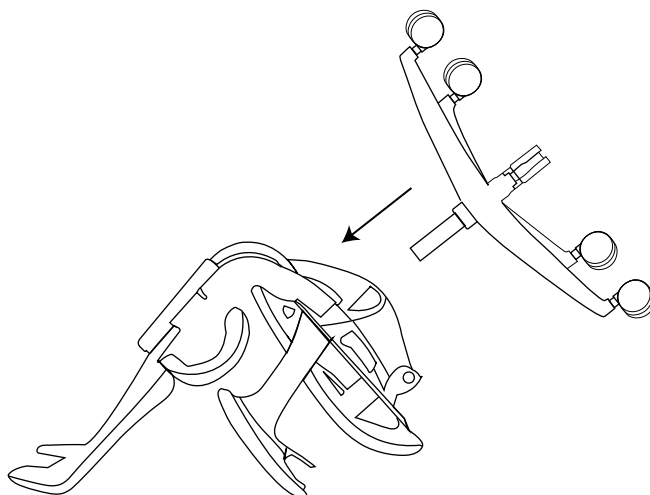
2



Vire a base e posicione-a com as rodas para baixo. Encaixe o cilindro de gás (C) na base (B).

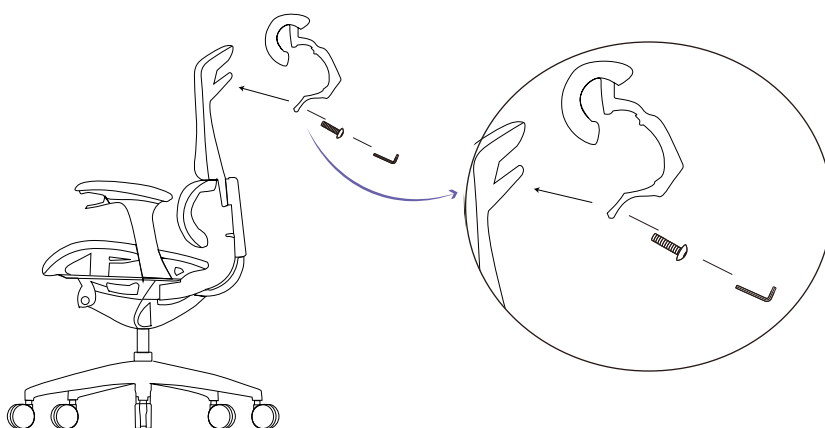
Atenção: Insira o cilindro com o pino voltado para cima.

③



Apoie o assento (F) virado para baixo, apoiado ao plástico transparente que acompanha o produto. Encaixe o cilindro de gás (C), já encaixado na base (B), na parte inferior do assento.

④



Coloque a estrutura, já montada, na posição de pé, encaixe o apoio de cabeça na parte posterior do encosto, e parafuse-o.

Agora é só aproveitar todo o conforto da sua cadeira Elements .



SITUAÇÃO

CAUSA

SOLUÇÃO

Dificuldade para subir o assento

Tem algum peso sob o assento, enquanto você tenta ajustá-lo?

Apenas suba a altura do assento sem peso apoiado no mesmo.

Dificuldade para abaixar o assento

Você está sentado sob o assento enquanto tenta abaixá-lo?

Centralize seu peso sob o assento e tente novamente

Não consegue ajustar o ângulo do encosto

O ajuste está na posição "lock"?

Tente levantar a alavanca e deixe o encosto ereto, e tente novamente.

Barulhos durante o uso da cadeira

Sua cadeira pode estar com pouca lubrificação.

Coloque óleo lubrificante nas rodas, e nos eixos.

 ATENÇÃO!

NÃO force, desmantele, desmonte, bata ou atire o cilindro de gás, a pressão do ar pode lhe ferir.



Peso suportado 150kg

Cuidados e Manutenção

1. Não force atrito em superfícies ásperas. O tecido é sensível e pode rasgar.
2. Cuidado com o apoio de braço ao utilizar a cadeira por baixo de mesas.
3. Não exponha a cadeira sob luz direta do sol ou em locais muito úmidos.
4. Não colocar objetos muito pesados na cadeira ou nos braços da cadeira.
5. Nunca fique em pé na cadeira, evite danos ao couro ou tecido, e principalmente, acidentes.
6. Não utilizar martelo, ou demais ferramentas que não estejam inclusas no kit de parafusos, durante a montagem, para não arranhar os componentes da cadeira.
7. Não sentar mais de uma pessoa na cadeira.
8. Não forçar os braços da cadeira.
9. Não apoiar todo o peso na frente do assento.
10. Não utilizar a cadeira a não ser que todos os parafusos estejam instalados.
11. A cada 6 meses, verificar os parafusos da cadeira, apertando-os caso necessário.
12. Pequenos rangidos podem aparecer com o tempo. Lubrifique o local com graxa spray.
13. Não abrir o zíper das almofadas e/ou cadeira, pois pode danificar o produto.

Limpeza da Cadeira

1. Limpar a cadeira utilizando um pano limpo e seco. Em especial, as rodinhas, que acumulam poeira com mais facilidade.
2. Se o tecido estiver sujo, procure um profissional ou dicas especializadas para limpeza de móveis de tecido (Lavagem a seco, produto químicos específicos etc).
3. Se o tecido sujar superficialmente, ele pode ser limpo com uma mistura de detergente neutro e água morna. Usando uma espuma, esfregue levemente o local, retire o sabão com um pano úmido e deixe secar em local fresco
4. No caso de manchas: aplicar uma solução de sabão suave e não abrasiva com uma esponja limpa e úmida; enxaguar e deixar secar naturalmente.
5. Não use solventes de limpeza, vernizes, produtos abrasivos ou amoníaco.

Devolução

1. Guarde a caixa original do produto desmontada para casos de devolução em até 7 dias.
2. Ao comprar a cadeira o cliente recebe a mesma parcialmente desmontada e precisa realizar a montagem. O mesmo acontece na devolução. Se houver necessidade de devolução, a responsabilidade pela desmontagem é do cliente. O mesmo deve ser feito com ferramentas adequadas. A Elements não realiza serviços de montagem/desmontagem
3. A devolução deve ser feita com o produto devidamente embalado e fechado. Produto mal embalado, sem a devida proteção, que chegar com danos físico pode perder a garantia ou ter valor do reparo abatido da devolução. Devolução com caixa aberta ou partes para fora da caixa não é aceito.
4. Como regra geral, os produtos requerem cuidado redobrado. A responsabilidade do cliente na devolução vai até o recebimento por parte da Elements, portanto proteja bem o produto.

Garantia

DESCRIÇÃO	GARANTIA PADRÃO	12 MESES
	GARANTIA ESTENDIDA MEDIANTE REGISTRO*	
	ESTRUTURA INTERNA (DO ASSENTO E DO ENCOSTO)	3 ANOS
	BASE E RODAS	2 ANOS
	CILINDRO DE GÁS	2 ANOS

*Garantia estendida mediante registro e regulamento.

SERIAL

Nº

Bem vindo à Elements, aproveite seu dia a dia com mais conforto e performance!

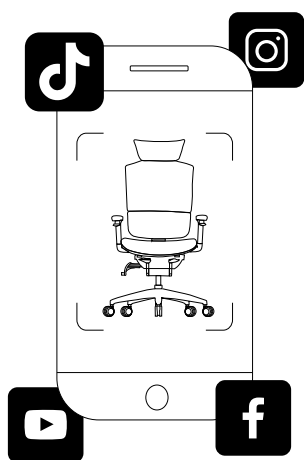
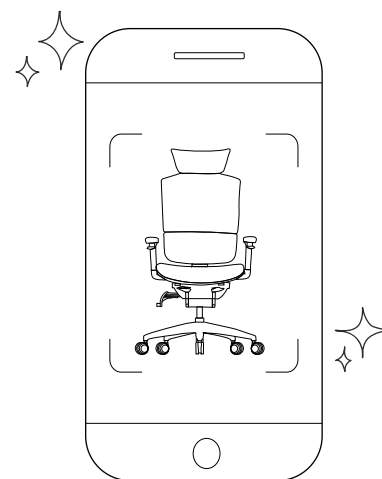
Atenciosamente,

Equipe Elements Brasil

4 PASSOS PARA ESTENDER SUA GARANTIA

1 Tire uma foto com a sua nova Elements.

Mostre bem sua nova Elements, e como ela ficou bem ambientada no seu espaço de trabalho.

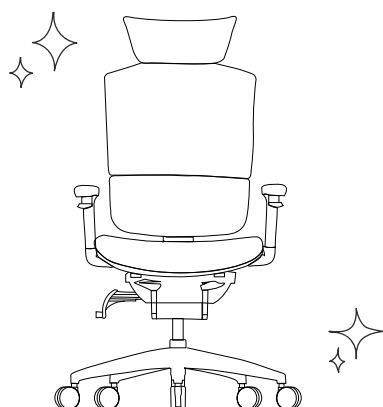
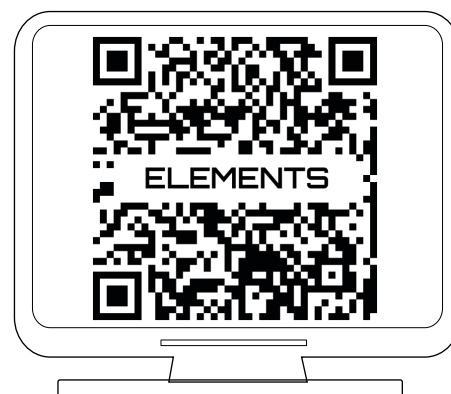


2 Poste em uma rede social

Poste no Facebook, Instagram, Tiktok, Reddit, Youtube ou Twitch com #Elements. Deixe seu post público, assim podemos vê-lo.

3 Envie a URL do seu post

Copie a URL do seu post e submeta em nosso site, na página elements.com.br/elements/garantia-estendida. Você pode acessar pelo QR code ao lado.



4 Finalize o cadastro

Siga o passo a passo e desfrute da sua nova Elements com a garantia estendida.