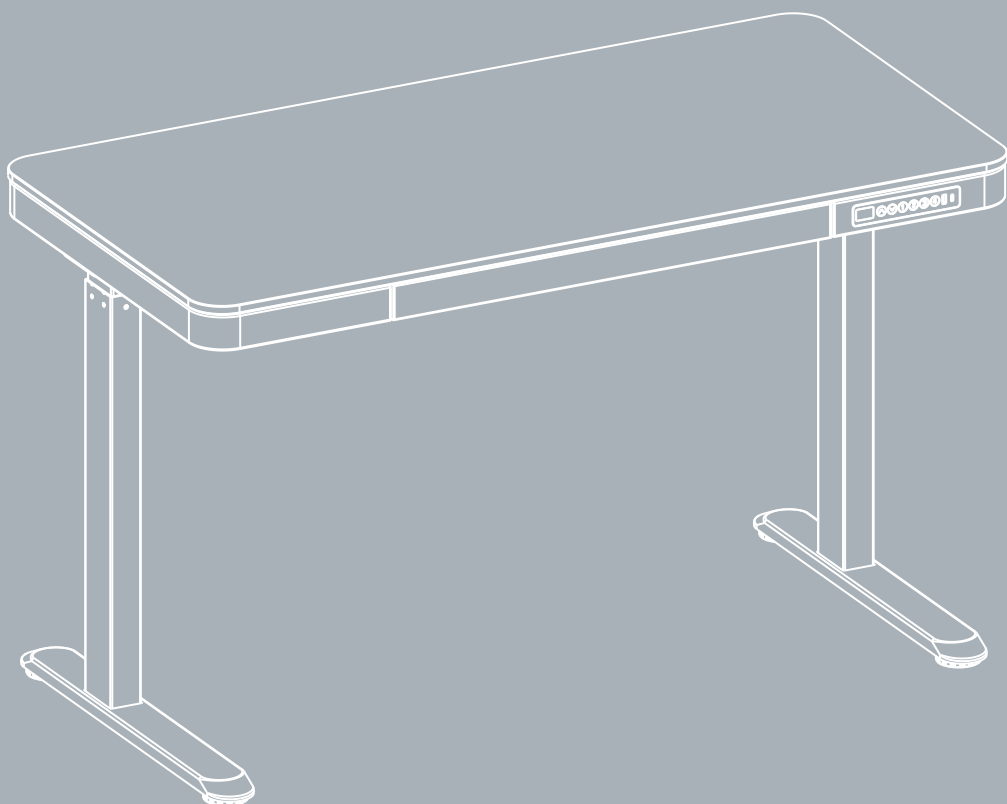


ELEMENTS

# MUSA

MANUAL DE  
MONTAGEM



# COMPONENTES

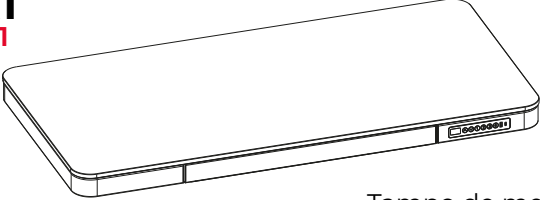
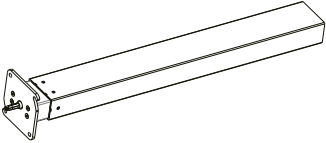
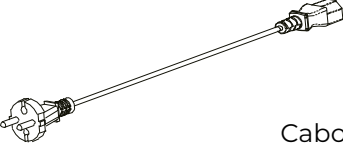
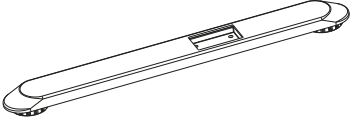
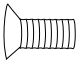
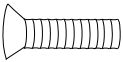

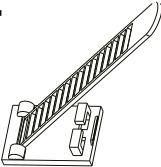


## MANUSEIE OS COMPONENTES COM CUIDADO

Confira as peças, componentes e se possui as ferramentas necessárias para a montagem;

Para proteger seu móvel, coloque as peças sobre um tapete;

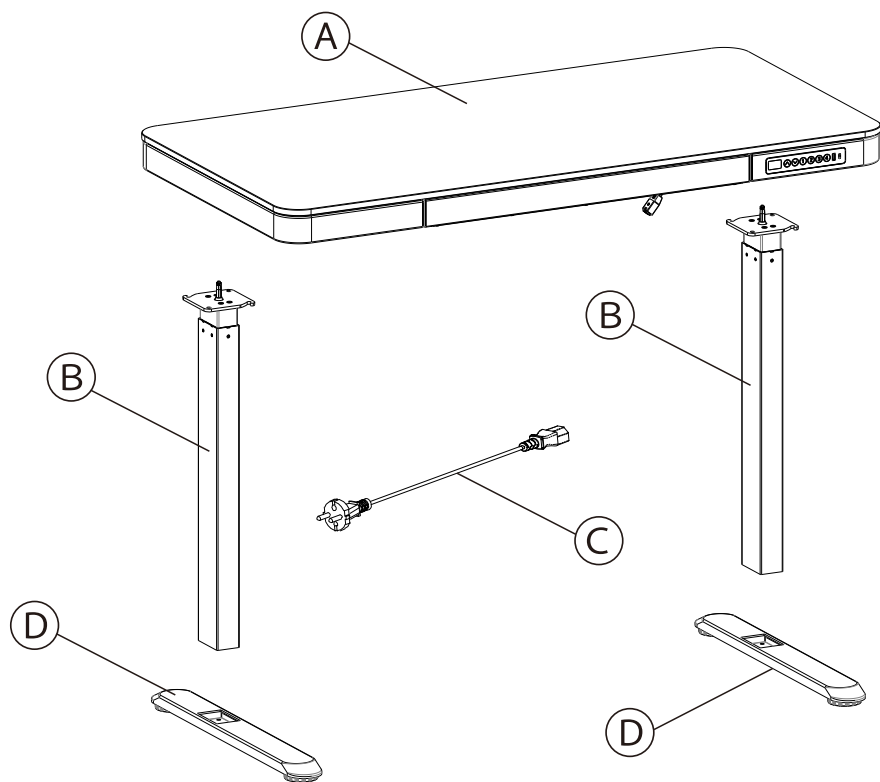
Para realizar a montagem é necessário 1 pessoa.

<p><b>Ax1</b> 0001</p>  <p>Tampo de mesa</p>	
<p><b>Bx2</b> 0002</p>  <p>Coluna</p>	
<p><b>Cx1</b> 0003</p>  <p>Cabo de energia</p>	
<p><b>Dx2</b> 0004</p>  <p>Pé</p>	
<p><b>Ax4</b> 0005</p>  <p>Parafuso M6*12MM</p>	<p><b>Bx8</b> 0006</p>  <p>Parafuso M6*16MM</p>
<p><b>Cx1</b> 0007</p>  <p>Chave Allen M4</p>	<p><b>Dx4</b> 0008</p>  <p>Porta Cabos</p>



**Capacidade  
de carga 45kg**

Verifique na ilustração abaixo como os componentes deverão ficar posicionados na montagem.



Esta etapa o ajudará a conhecer todos os componentes do seu produto e entendê-los melhor. Preocupe-se em apoiá-los em uma superfície plana para realizar a montagem.

## 1 Instalação das colunas

Componentes necessários para esta etapa:

**Ax4**



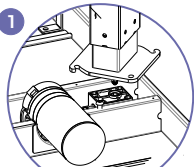
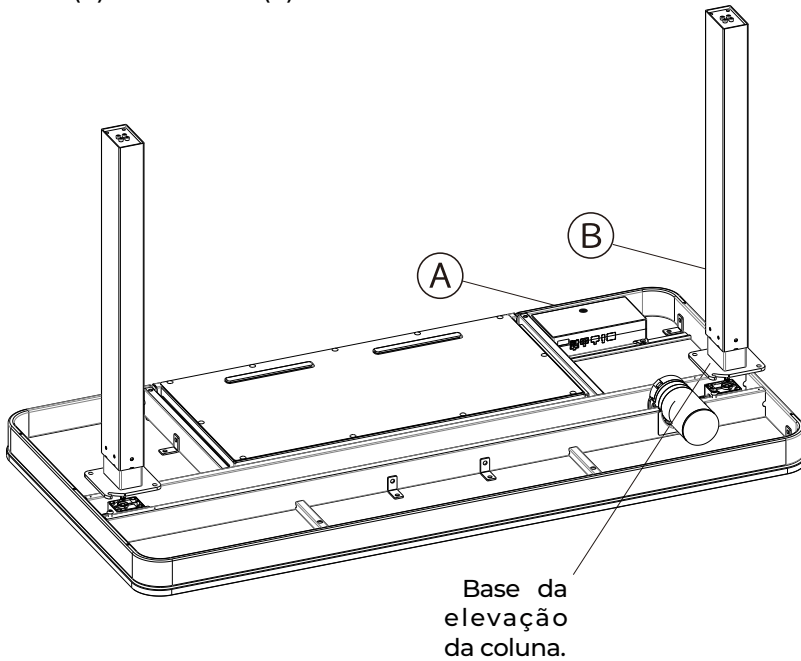
**Cx1**



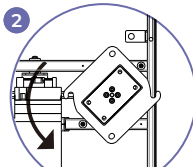
⚠ Para evitar riscos ou danos ao seu produto, apoie-o na própria caixa ou plástico protetor.

⚠ Para não haver diferença de altura, rotacione as colunas (B) somente após apoiá-las sobre a parte inferior do tampo (A). A base de elevação é paralela ao tampo.

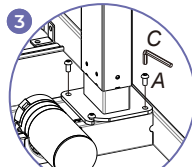
Instale as colunas (B) no tampo da mesa (A), depois aperte os parafusos (A) com a chave (C).



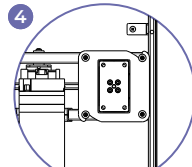
1 Insira a cabeça hexagonal da coluna (B) na calha de fixação.



2 Gire a coluna após inseri-la, fazendo os parafusos da calha de fixação encaixar nos dentes da cabeça hexagonal da coluna.



3 Atarraxe os parafusos (Ax4) com a chave (Cx1).



4 A sua montagem deve ficar como nesta ilustração.

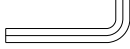
## 2 Instalação dos pés

Componentes necessários para esta etapa:

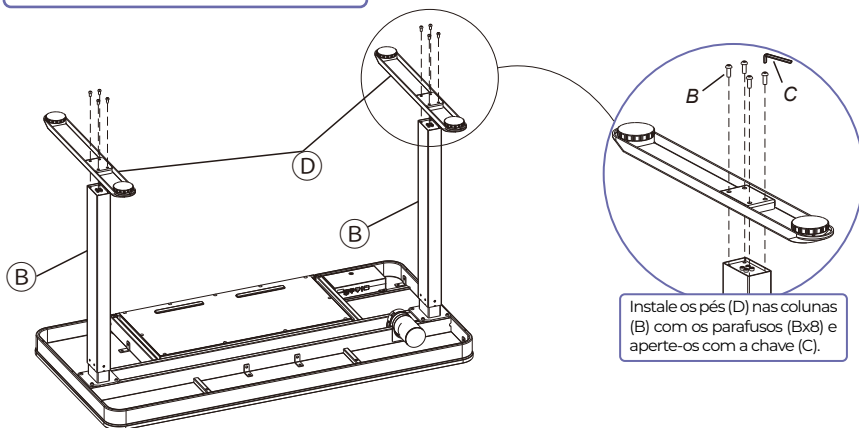
**Bx8**



**Cx1**



⚠ Verifique a posição dos pés (D) antes de fixá-los. A parte mais alongada deve ficar voltada para frente.

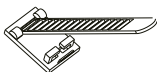


Instale os pés (D) nas colunas (B) com os parafusos (Bx8) e aperte-os com a chave (C).

## 3 Conectando os cabos

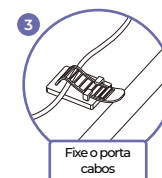
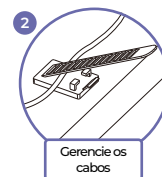
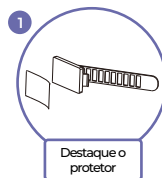
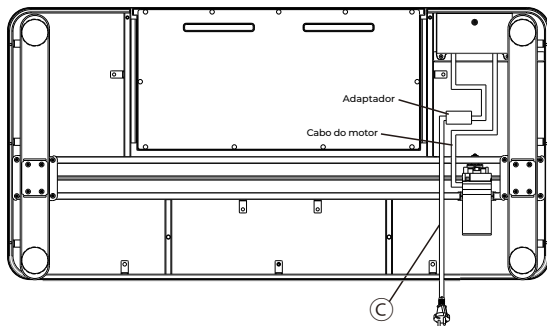
Componentes necessários para esta etapa:

**Dx4**



⚠ Não conecte o cabo à energia antes que a fiação seja concluída.

Conecte o cabo do motor, cabo de alimentação e adaptador conforme mostrado na figura, use o porta cabos (D) para separar e fixar os fios.



# GARANTIA

DESCRIÇÃO	GARANTIA PADRÃO	12 MESES
	<b>GARANTIA ESTENDIDA (MEDIANTE REGISTRO*)</b>	
	ESTRUTURA METÁLICA (COLUNAS, PÉS)	5 ANOS
	TAMPO DE MESA	2 ANOS
	MOTOR	2 ANOS

\*Registro de produto conforme regulamento

## SERIAL

Nº

# DEVOLUÇÃO

1	Guarde a caixa original do produto desmontada para casos de devolução em até 7 dias.
2	Ao comprar a mesa, o cliente recebe a mesma parcialmente desmontada e precisa realizar a montagem. O mesmo acontece na devolução. Se houver necessidade de devolução, a responsabilidade pela desmontagem é do cliente. O mesmo deve ser feito com ferramentas adequadas. A Elements não realiza serviços de montagem/desmontagem.
3	A devolução deve ser feita com o produto devidamente embalado e fechado. Produtos mal embalados, sem a devida proteção, que chegarem com danos físicos podem perder a garantia ou ter o valor do reparo abatido da devolução. Devoluções com caixa aberta ou partes para fora da caixa não serão aceitas.
4	Como regra geral, os produtos requerem cuidado dobrado. A responsabilidade do cliente na devolução vai até o recebimento por parte da Elements, portanto proteja bem o produto.

Bem vindo à Elements, aproveite seu dia a dia com mais conforto e performance!

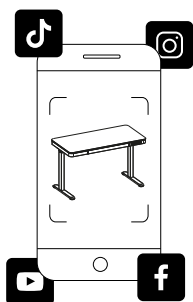
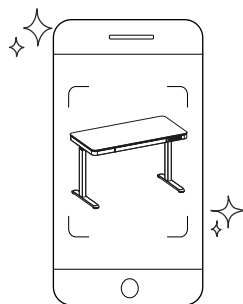
Atenciosamente,

Equipe Elements Brasil

# 4 PASSOS PARA ESTENDER SUA GARANTIA

## 1 Tire uma foto com a sua nova Elements.

Mostre bem sua nova Elements, e como ela ficou bem ambientada no seu espaço de trabalho.

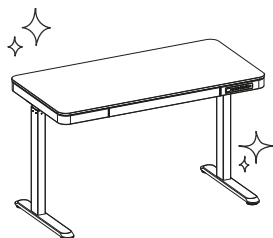


## 2 Poste em uma rede social

Poste no Facebook, Instagram, Tiktok, Reddit, Youtube ou Twitch com #Elements. Deixe seu post público, assim podemos vê-lo.

## 3 Encaminhe a URL do seu post

Copie a URL e submeta em nosso site, na página "garantia".



## 4 Finalize o cadastro

Siga o passo a passo e desfrute da sua nova Elements como a garantia estendida.

## VIVA SEM MEDO LIVE FEARLESS

Em alguns momentos da vida, temos a escolha de correr ou parar, seguir em frente ou olhar para os lados, de investir ou estacionar. Cada escolha nos leva para um caminho, e cada uma de suas escolhas te levaram a hoje estar frente a frente com a Elements.

Nós, como vocês, buscamos a melhora e a performance absoluta. Transformamos materiais brutos em produtos únicos, com um objetivo singular: encorajar o ser humano a viver sem medo. Estaremos juntos no seu dia a dia, onde a dor chega e o suor cai. Mas, para aqueles que tem coragem, não há escolha, senão VIVER SEM MEDO.

Rafael Dutra, CEO  
[rdutra@elements.com.br](mailto:rdutra@elements.com.br)



Conecte-se conosco:  
[contato@elements.com.br](mailto:contato@elements.com.br)