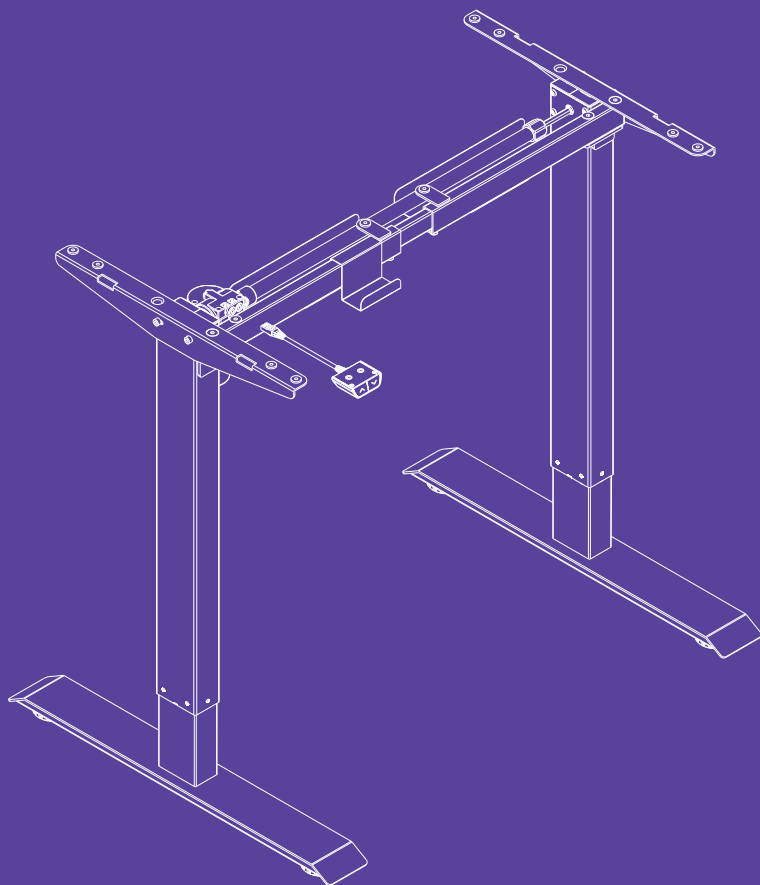


ELEMENTS

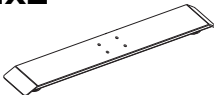
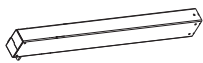
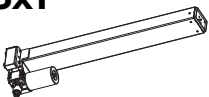
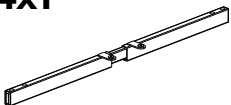

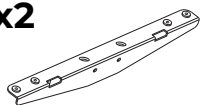
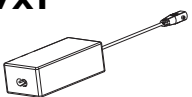
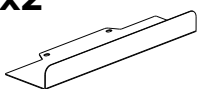


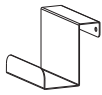
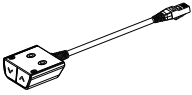
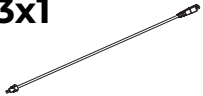
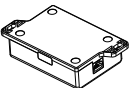
# *misch*

MANUAL DE  
MONTAGEM



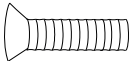
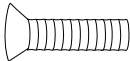







# COMPONENTES

 MANUSEIE OS COMPONENTES COM CUIDADO

<b>1x2</b>  Pés	<b>2x1</b>  Perna Esquerda
<b>3x1</b>  Coluna Direita	<b>4x1</b>  Haste transversal
<b>5x1</b>  Haste de transmissão	<b>6x2</b>  Suporte de tampo
<b>7x1</b>  Adaptador	<b>8x2</b>  Defletor
<b>9x1</b>  Cabo de força	<b>10x4</b>  Porta Cabos
<b>11x1</b>  Suporte do adaptador	<b>12x1</b>  Display
<b>13x1</b>  Cabo do interruptor	<b>14x1</b>  Caixa de controle

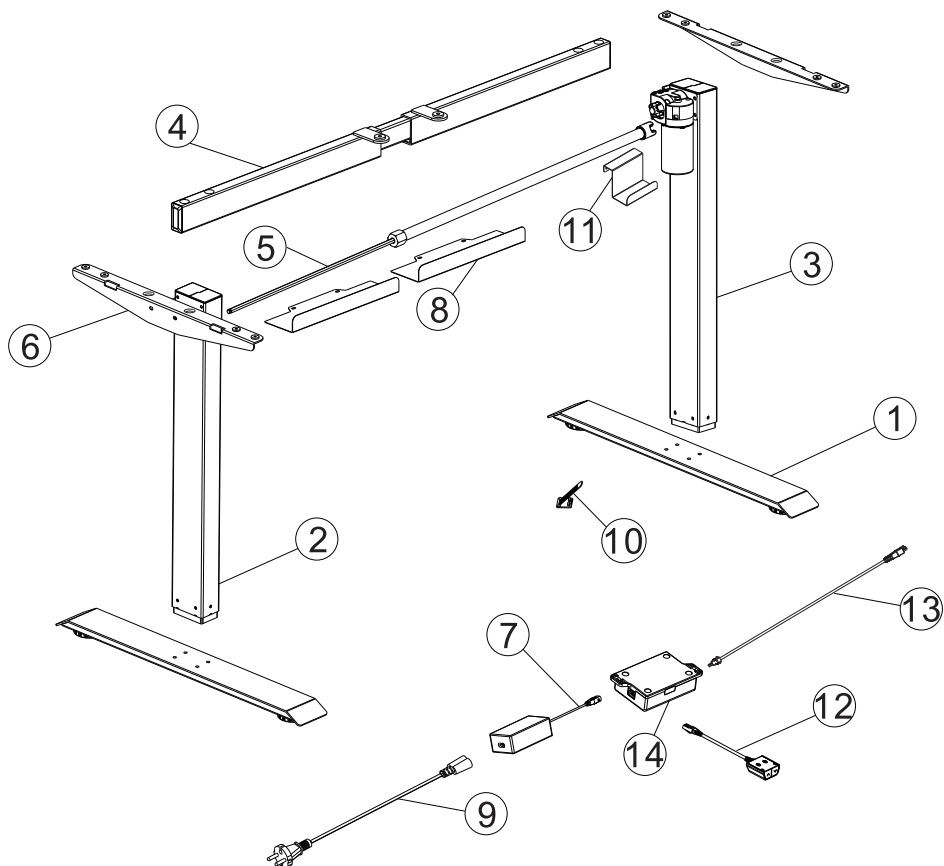
# COMPONENTES

 MANUSEIE OS COMPONENTES COM CUIDADO

<b>Ax12</b>  Parafuso M6*16MM	<b>Bx4</b>  Parafuso M8*50MM
<b>Cx2</b>  Chave Allen 4x4	<b>x1</b>  Chave Allen 5x5
<b>Dx1</b>  Chave Allen 2.5x2.5	<b>x1</b>  <b>Ex4</b>  Parafuso M4*6MM
<b>Fx15</b>  Parafuso ST4.2	<b>Gx1</b>  Chave Inglesa

## PRÉ-MONTAGEM

Verifique abaixo como os componentes deverão ficar posicionados na montagem.



Esta etapa o ajudará a conhecer todos os componentes do seu produto e entendê-los melhor. Preocupe-se em apoiá-los em uma superfície plana para realizar a montagem.



## 1 Instalação dos pés

Ferramentas necessários para esta etapa:

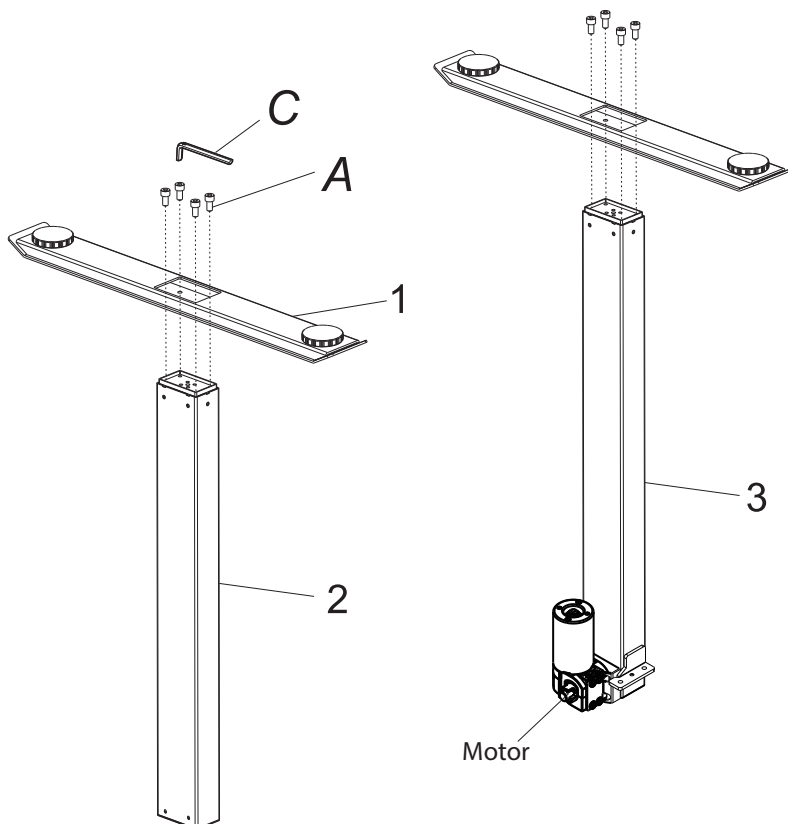
**Ax8**



**Cx1** 5x5



Posicione um dos pés(1) e a coluna esquerda(2), identifique o tubo mais fino e posicione-o sob o pé da sua Misch conforme o desenho abaixo. Parafuse-os utilizando os parafusos M6 x 16 mm use a chave allen 5x5 (C) para apertá-los. Repita o mesmo processo com a outra perna, o motor deve ficar próximo ao tampo quando você montar a mesa.



⚠ Verifique a posição dos pés (D) antes de fixá-los. A parte mais alongada deve ficar voltada para frente, na direção contrária do motor.

## 2 Instalação da viga de suporte

Componentes necessários para esta etapa:

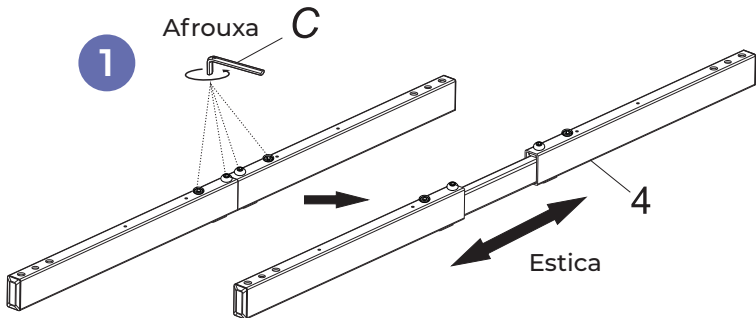
**Bx2**



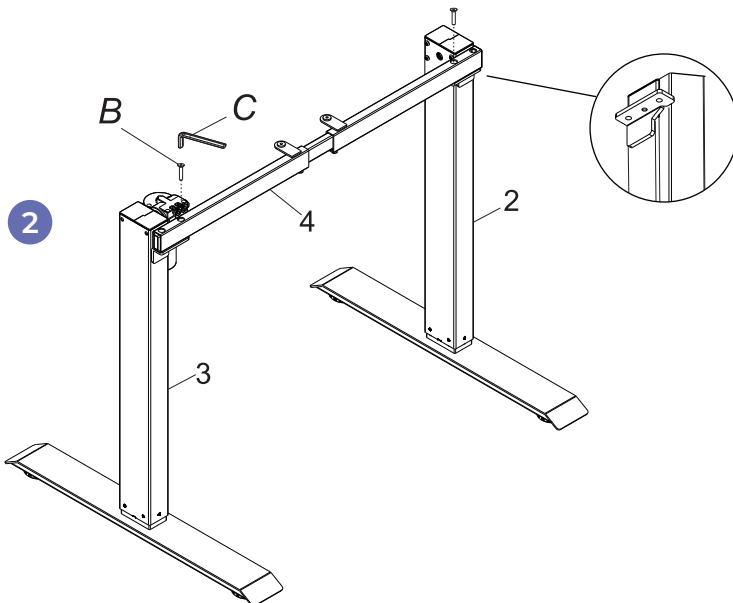
**Cx1** 4x4 5x5



Na parte inferior da viga de suporte (4), desafrouxe os parafusos com o auxílio da chave allen (C). Puxe lateralmente as barras externas para ajustar a largura, ao alcançar a largura desejada, aperte novamente os parafusos.



Com as pernas já montadas, instale a viga de suporte (4) nas colunas 2 e 3, parafuse-os utilizando os parafusos B, aperte-os com o auxílio da chave allen 5x5 (C).



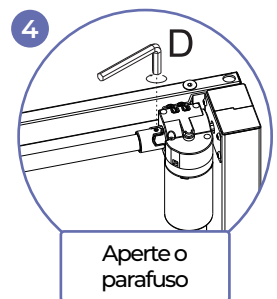
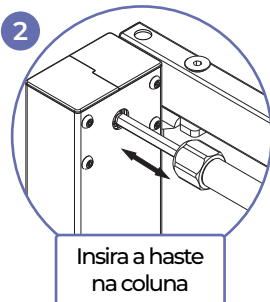
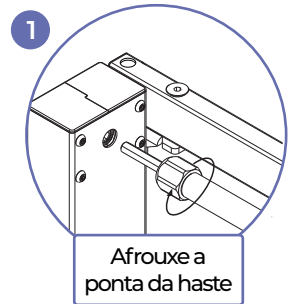
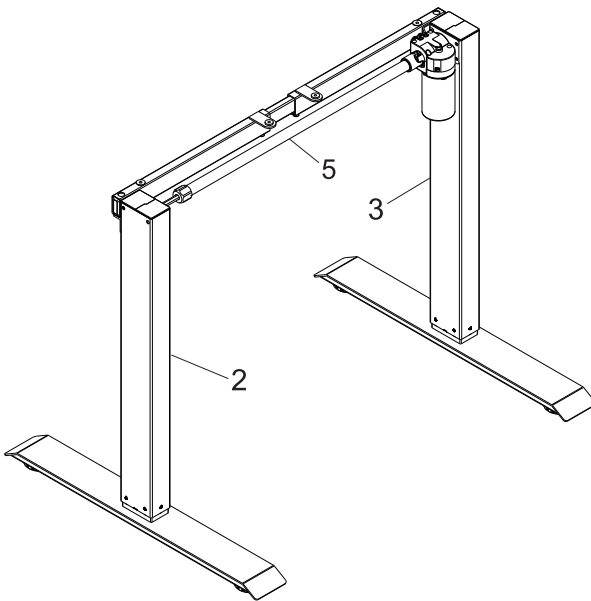
## 3 Conectando a haste de transmissão

Componentes necessários para esta etapa:

**Dx1** 2.5x2.5



Seguindo os passos abaixo, conecte a haste de transmissão (5) com as colunas 2 e 3 use a chave allen (D) para apertar o parafuso.



## 4 Instalação placa de apoio

Componentes necessários para esta etapa:

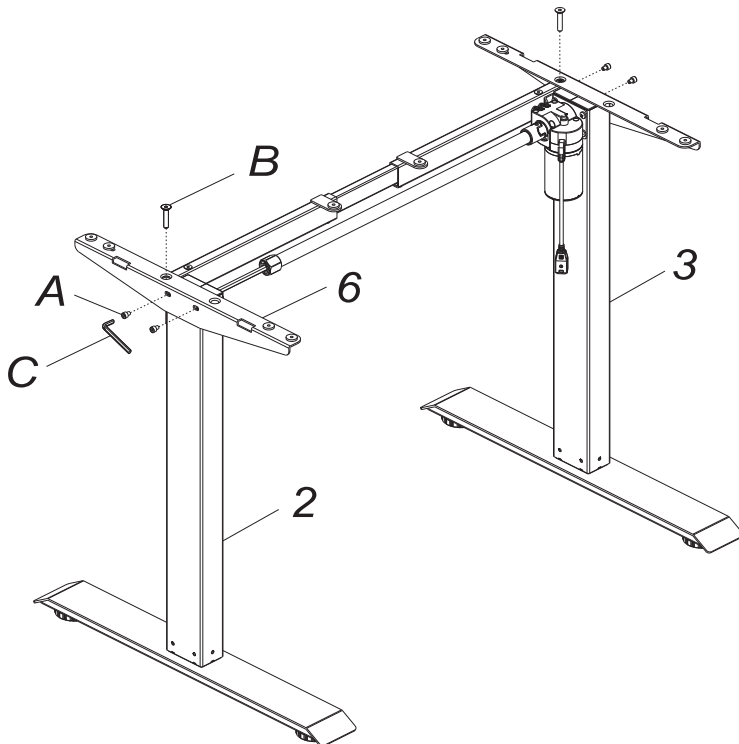
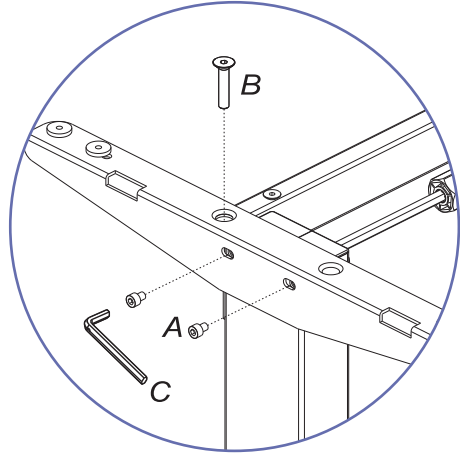
**Ax4**

**Bx2**

**Cx1** 5x5



Primeiro use os parafusos (B) para conectar a placa de apoio (6) com as colunas esquerda (2) e direita (3), em seguida, conecte os furos laterais da placa de apoio com os parafusos (A), usando a chave allen 5x5 (C) para apertar.



## 5 Fixando a viga transversal

Componentes necessários para esta etapa:

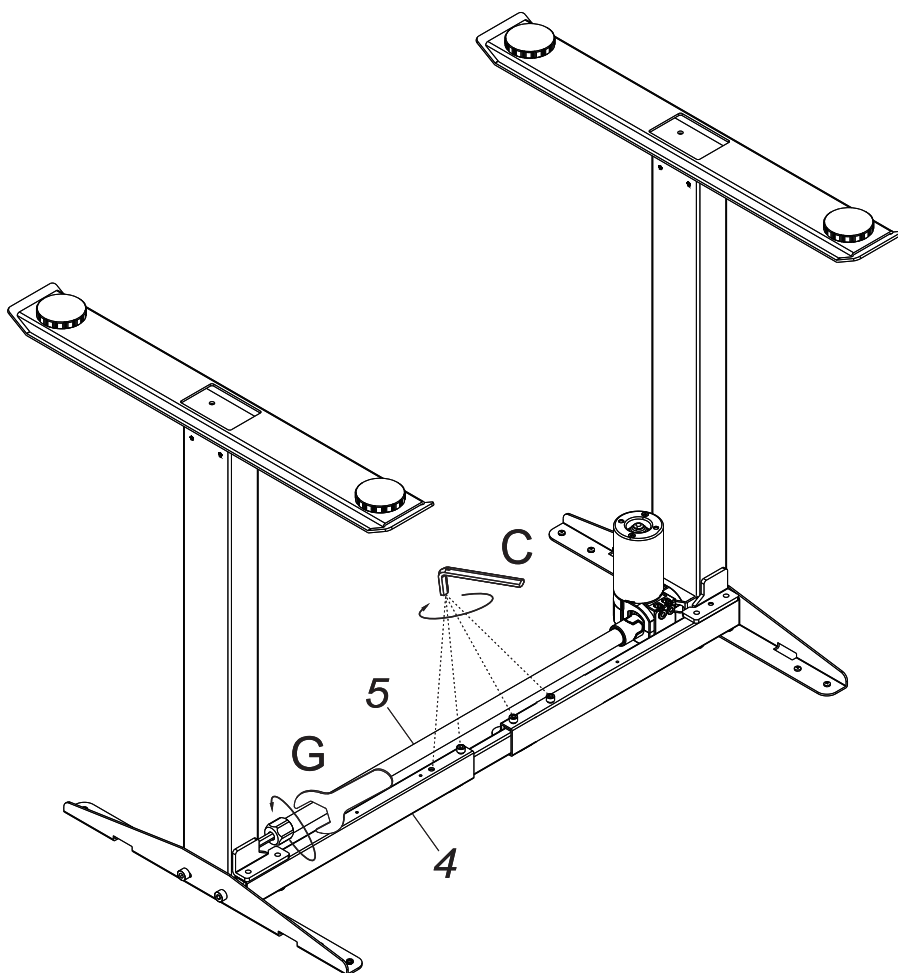
**Cx1** 4x4



**Gx1**



Use a chave allen 4x4 (C) para apertar os 4 parafusos na viga transversal (4) e, em seguida, aperte a porca na haste de transmissão (5) com a chave (G).



## 6 Instalação do suporte do adaptador

Componentes necessários para esta etapa:

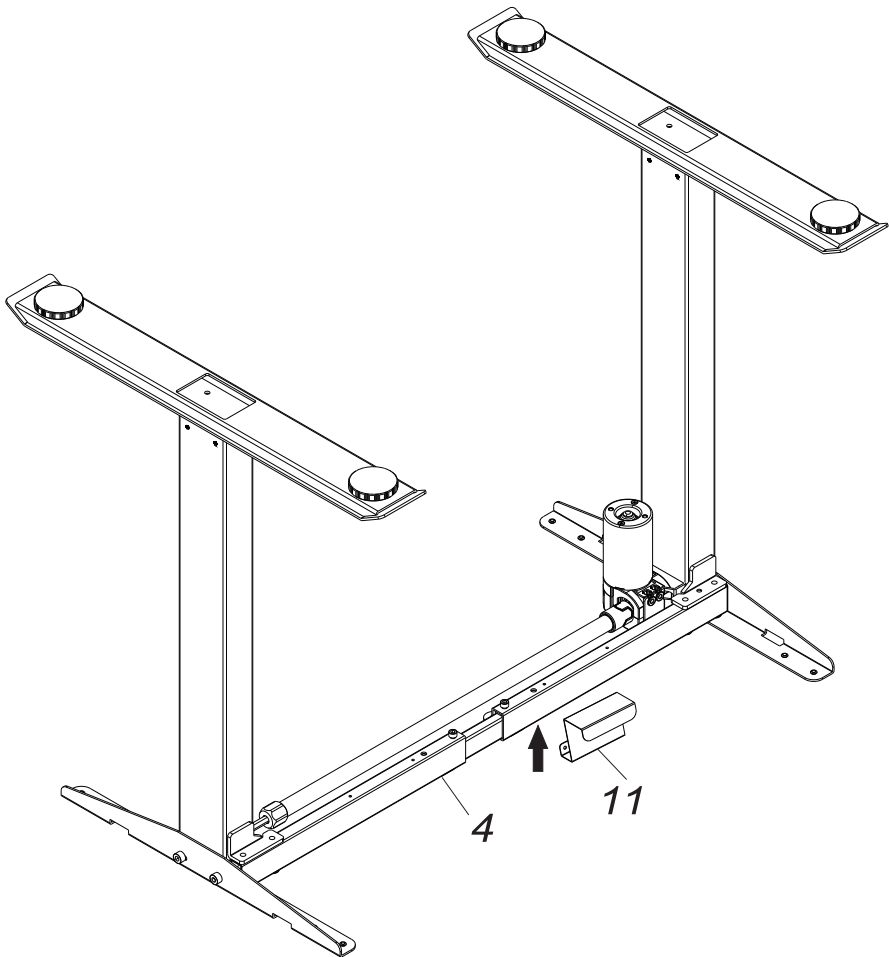
**E** M4x6



**Cx1** 5x5



Instale o suporte do adaptador (11) na viga transversal (4), utilizando o parafuso E, aperte-o utilizando a chave allen (C).



## 7 Instalação do defletor e do suporte de adaptador

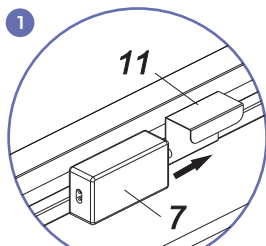
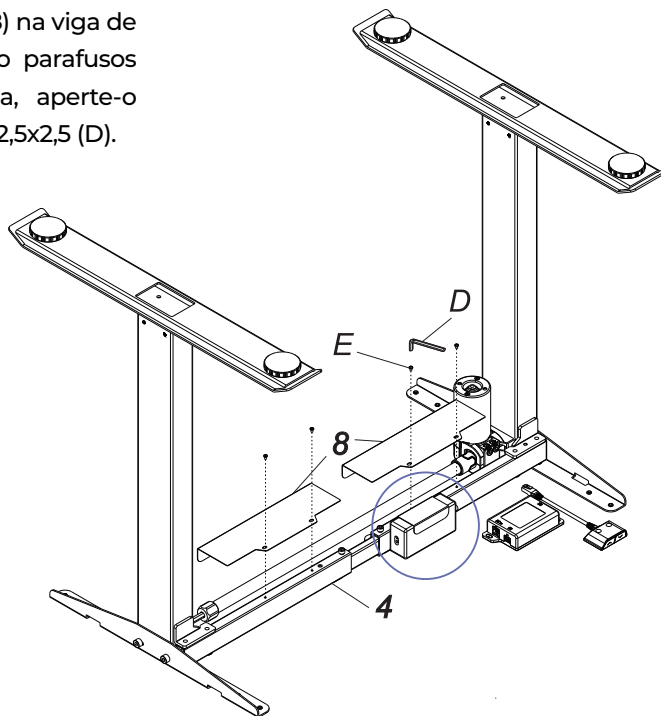
Componentes necessários para esta etapa:

**Dx1** 2,5x2,5

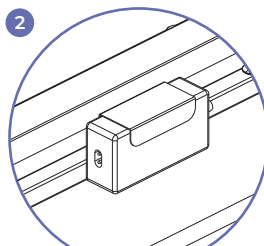
**Ex4**



Instale o defletor (8) na viga de suporte (4) usando parafusos (E) e, em seguida, aperte-o com a chave Allen 2,5x2,5 (D).



Insira o adaptador no suporte

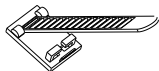


Como o encaixe deverá ficar

## 8 Conecte todos os cabos no adaptador

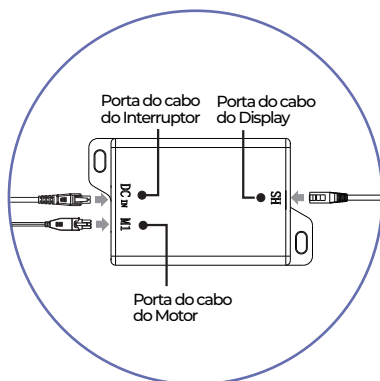
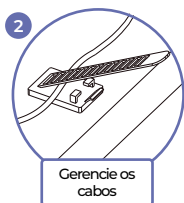
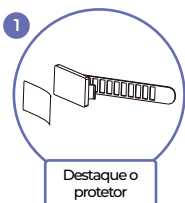
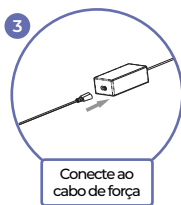
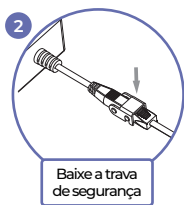
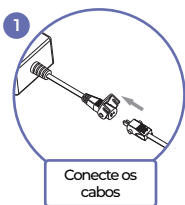
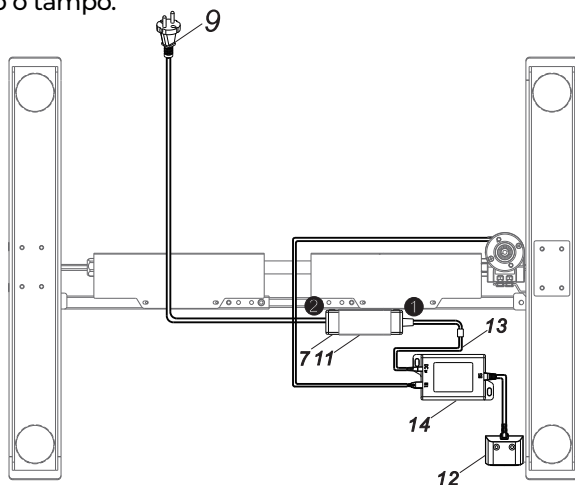
Componentes necessários para esta etapa:

**10x4**



⚠ Não conecte o cabo à energia antes que a fiação seja concluída.

Use o Porta cabos (10) para separar e para manter os cabos organizados sob o tampo.





## 9 Instalação do tampo (Adquirido separadamente)

Componentes necessários para esta etapa:

**Fx14**



Parafusadeira  
\* Não inclusa

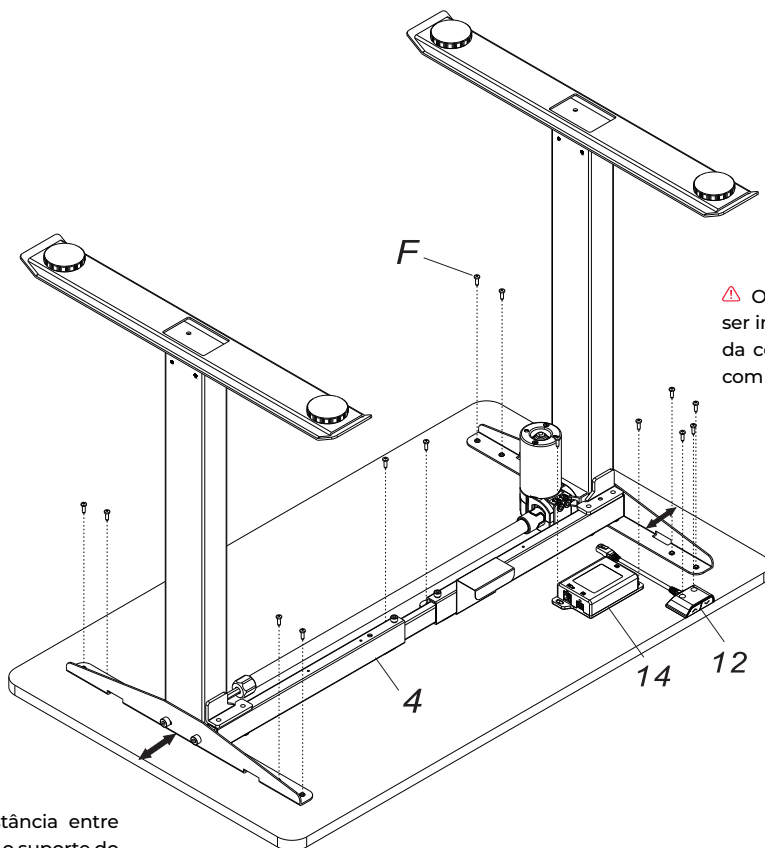


⚠ Tampo não incluso.

Escolha a critério do comprador.

Verifique as dimensões sugeridas

Parafuse o tampo utilizando os parafusos (F), nas posições indicadas no desenho abaixo, aperte-os com o auxílio de uma furadeira. Em seguida, conecte o tampo, a caixa de controle (14) e o display (12).



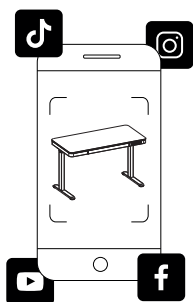
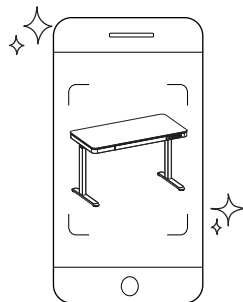
⚠ O display deve ser instalado ao lado da coluna elevatória com motor.

⚠ A distância entre tampo e o suporte do tampo não deve ser superior a 200 mm.

# 4 PASSOS PARA ESTENDER SUA GARANTIA

## 1 Tire uma foto com a sua nova Elements.

Mostre bem sua nova Elements, e como ela ficou bem ambientada no seu espaço de trabalho.

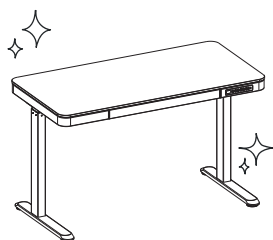


## 2 Poste em uma rede social

Poste no Facebook, Instagram, Tiktok, Reddit, Youtube ou Twitch com #Elements. Deixe seu post público, assim podemos vê-lo.

## 3 Encaminhe a URL do seu post

Copie a URL e submeta em nosso site, na página "garantia".



## 4 Finalize o cadastro

Siga o passo a passo e desfrute da sua nova Elements como a garantia estendida.

# GARANTIA

DESCRIÇÃO	GARANTIA PADRÃO	12 MESES
	<b>GARANTIA ESTENDIDA (CONFORME REGISTRO*)</b>	
	ESTRUTURA METÁLICA (COLUNAS, PÉS)	5 ANOS
	MOTOR	2 ANOS

\*Registro de produto conforme regulamento

## SERIAL

Nº
----

# DEVOLUÇÃO

1	Guarde a caixa original do produto desmontada para casos de devolução em até 7 dias.
2	Ao comprar a mesa, o cliente recebe a mesma parcialmente desmontada e precisa realizar a montagem. O mesmo acontece na devolução. Se houver necessidade de devolução, a responsabilidade pela desmontagem é do cliente. O mesmo deve ser feito com ferramentas adequadas. A Elements não realiza serviços de montagem/desmontagem.
3	A devolução deve ser feita com o produto devidamente embalado e fechado. Produto mal embalado, sem a devida proteção, que chegar com danos físico pode perder a garantia ou ter valor do reparo abatido da devolução. Devolução com caixa aberta ou partes para fora da caixa não é aceito.
4	Como regra geral, os produtos requerem cuidado redobrado. A responsabilidade do cliente na devolução vai até o recebimento por parte da Elements, portanto proteja bem o produto.

Bem vindo à Elements, aproveite seu dia a dia com mais conforto e performance!

Atenciosamente,  
Equipe Elements Brasil

## VIVA SEM MEDO LIVE FEARLESS

Em alguns momentos da vida, temos a escolha de correr ou parar, seguir em frente ou olhar para os lados, de investir ou estacionar. Cada escolha nos leva para um caminho, e cada uma de suas escolhas te levaram a hoje estar frente a frente com a **Elements**.

Nós, como vocês, buscamos a melhora e a performance absoluta. Transformamos materiais brutos em produto únicos, com um objetivo singular: Encorajar o ser humano a viver sem medo.

Estaremos juntos no seu dia a dia, onde a dor chega e o suor cai. Mas, para aqueles que tem coragem, não há escolha, senão Viver sem medo.

**Rafael Dutra, CEO**  
[rdutra@elements.com.br](mailto:rdutra@elements.com.br)



Se conecte conosco

[contato@elements.com.br](mailto:contato@elements.com.br)