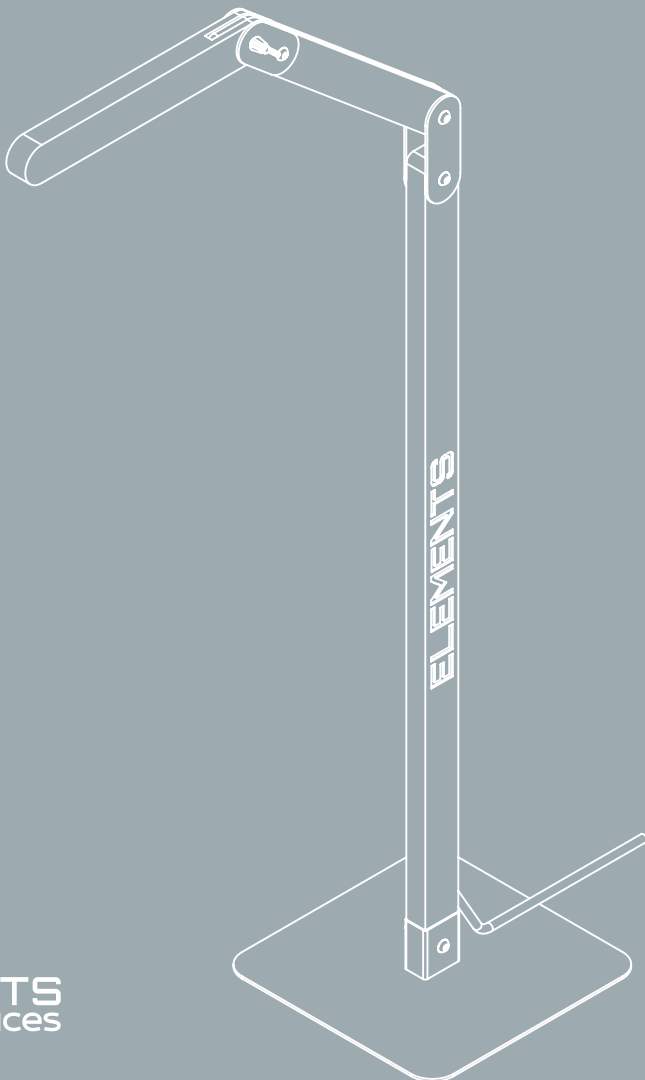


# BRANDT

Luminária de chão



# VIVA SEM MEDO LIVE FEARLESS

Em alguns momentos da vida, temos a escolha de correr ou parar, seguir em frente ou olhar para os lados, de investir ou estacionar. Cada escolha nos leva para um caminho, e cada uma de suas escolhas te levaram a hoje estar frente a frente com a **Elements**.

Nós, como vocês, buscamos a melhora e a performance absoluta. Transformamos materiais brutos em produtos únicos, com um objetivo singular: Encorajar o ser humano a viver sem medo.

Estaremos juntos no seu dia a dia, onde a dor chega e o suor cai. Mas, para aqueles que tem coragem, não há escolha, senão Viver Sem Medo.

Rafael Dutra, CEO  
[rdutra@elements.com.br](mailto:rdutra@elements.com.br)

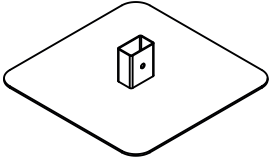

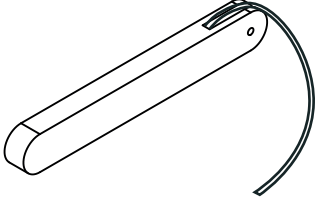
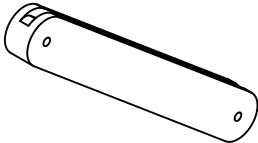

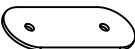

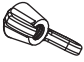


Se conecte conosco



[contato@elements.com.br](mailto:contato@elements.com.br)

# Montagem

<p>01</p>  <p>1x Base</p>	<p>02</p>  <p>1x Regua fixa</p>		
<p>04</p>  <p>1x Regua móvel</p>			
<p>05</p>  <p>1x Regua central</p>			
<p>06</p>  <p>2x Chapa móvel superior</p>	<p>07</p>  <p>2x Chapa móvel inferior</p>	<p>08</p>  <p>Parafuso allen M8*50mm</p>	<p>09</p>  <p>Porca borboleta M8</p>

A sua luminária de chão Brandt, chega até você desmontada, para deixá-la pronta para seu uso, desembale cuidadosamente para não riscar as peças, e siga os passos:

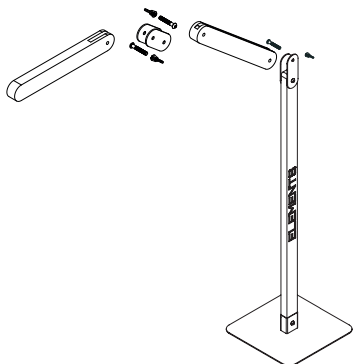
# Montagem



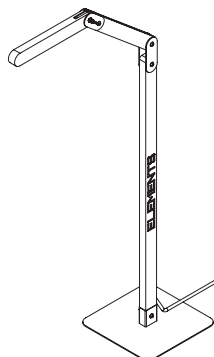
Posicione a base (01) sobre uma superfície, e em seguida encaixe a regua fixa (02), e parafuse-a utilizando um parafuso (08) e uma porca borboleta (09).



Posicione a base (01) sobre uma superfície, e em seguida encaixe a regua fixa (02), e parafuse-a utilizando um parafuso (08) e uma porca borboleta (09).



Posicionar a regua central (05) nas chapas móveis inferiores já fixadas na regua fixa. Posicione e fixe as chapas móveis superiores (06), e por fim a regua móvel.



Ajuste e posicione o fio, ligue na tomada e a sua luminária Brandt está pronta para você aproveitar!

## GARANTIA

GARANTIA PADRÃO

12 MESES

## DEVOLUÇÃO

1	Guarde a caixa original do produto desmontada para casos de devolução em até 7 dias.
2	Ao comprar o produto o cliente recebe a mesmo parcialmente desmontado e precisa realizar a montagem. O mesmo acontece na devolução. Se houver necessidade de devolução, a responsabilidade pela desmontagem é do cliente. O mesmo deve ser feito com ferramentas adequadas. A Elements não realiza serviços de montagem/desmontagem.
3	A devolução deve ser feita com o produto devidamente embalado e fechado. Produto mal embalado, sem a devida proteção, que chegar com danos físico pode perder a garantia ou ter valor do reparo abatido da devolução. Devolução com caixa aberta ou partes para fora da caixa não é aceito.
4	Como regra geral, os produtos requerem cuidado redobrado. A responsabilidade do cliente na devolução vai até o recebimento por parte da Elements, portanto proteja bem o produto.