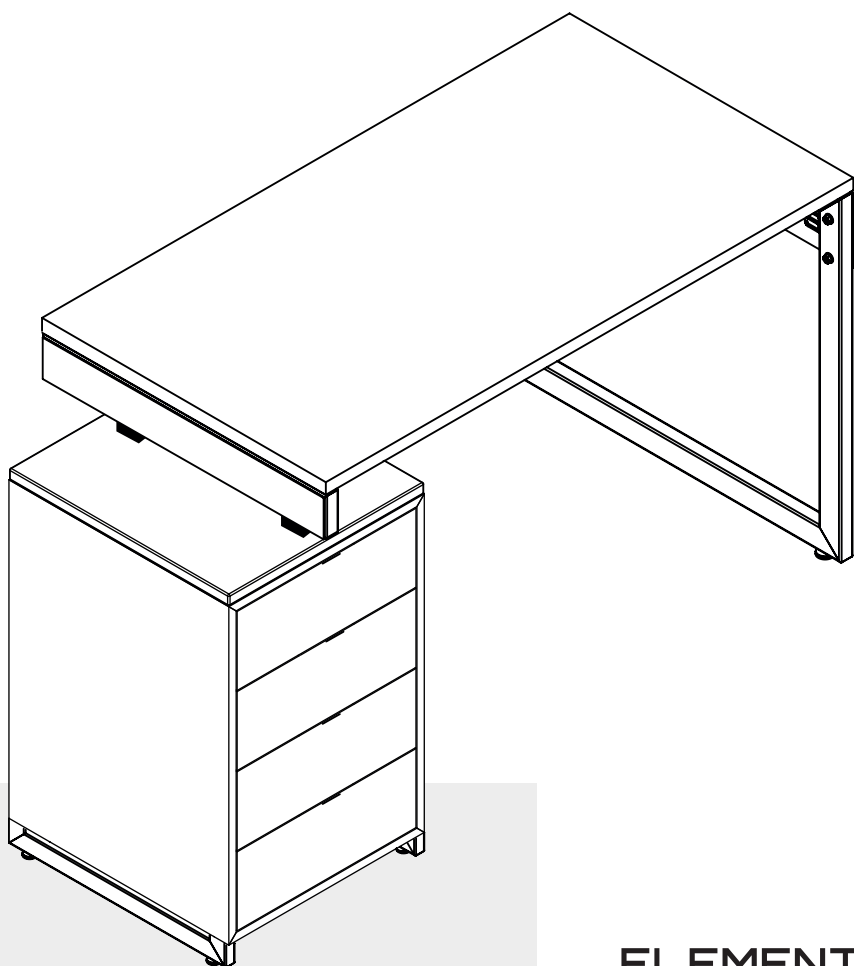


mesa CATARINA 1 lugar



ELEMENTS
spaces

VIVA SEM MEDO **LIVE FEARLESS**

Em alguns momentos da vida, temos a escolha de correr ou parar, seguir em frente ou olhar para os lados, de investir ou estacionar. Cada escolha nos leva para um caminho, e cada uma de suas escolhas te levaram a hoje estar frente a frente com a Elements.

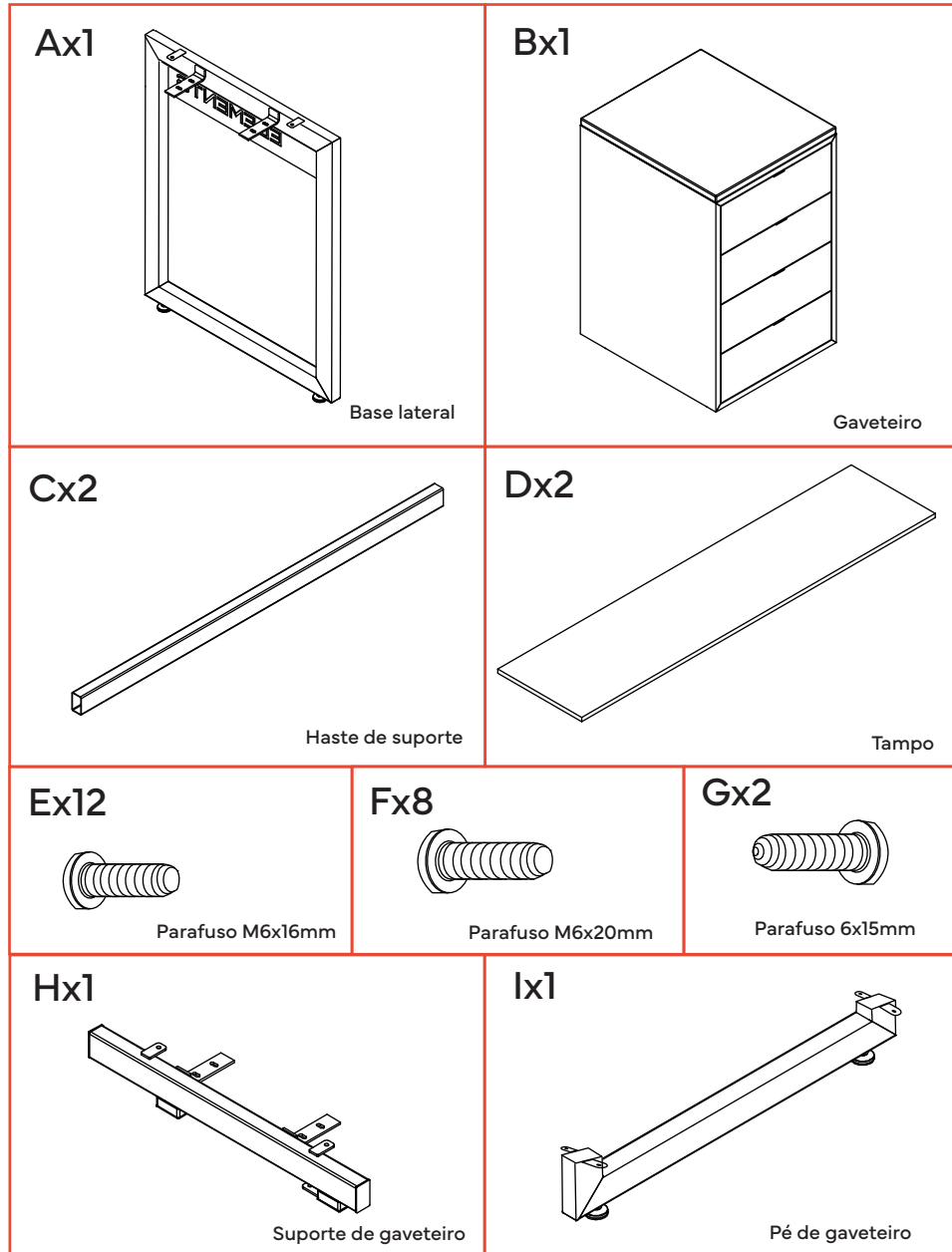
Nós, como vocês, buscamos a melhora e a performance absoluta. Transformamos materiais brutos em produtos únicos, com um objetivo singular: encorajar o ser humano a viver sem medo. Estaremos juntos no seu dia a dia, onde a dor chega e o suor cai. Mas, para aqueles que tem coragem, não há escolha, senão VIVER SEM MEDO.

Rafael Dutra, CEO
rdutra@elements.com.br



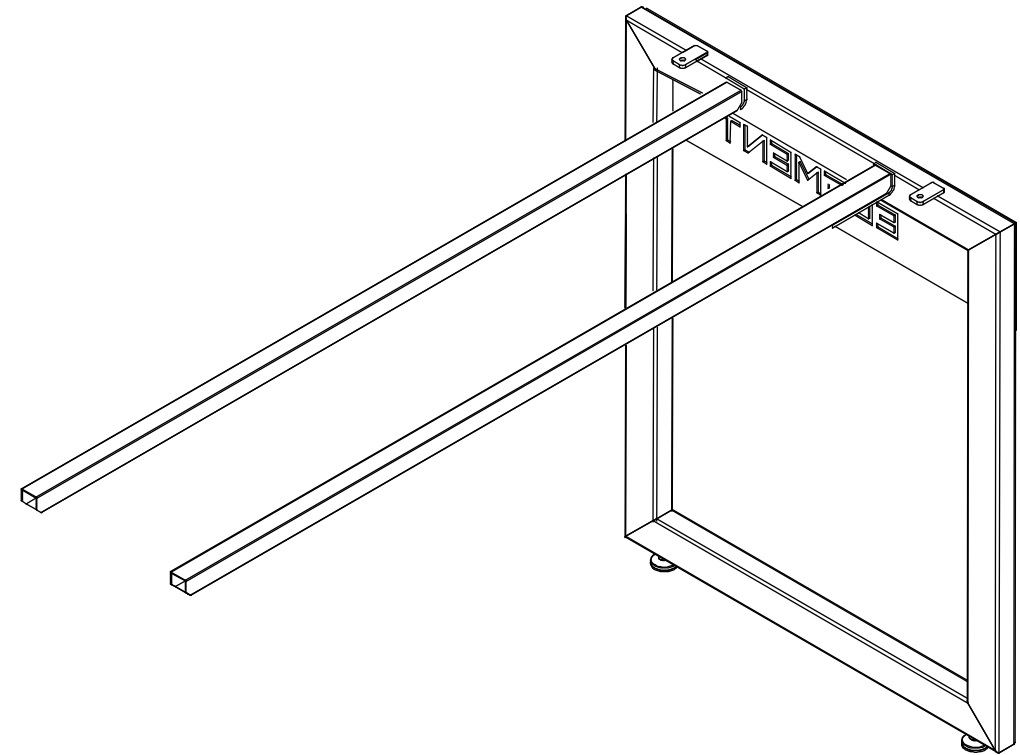
Conecte-se conosco:
contato@elements.com.br

Montagem



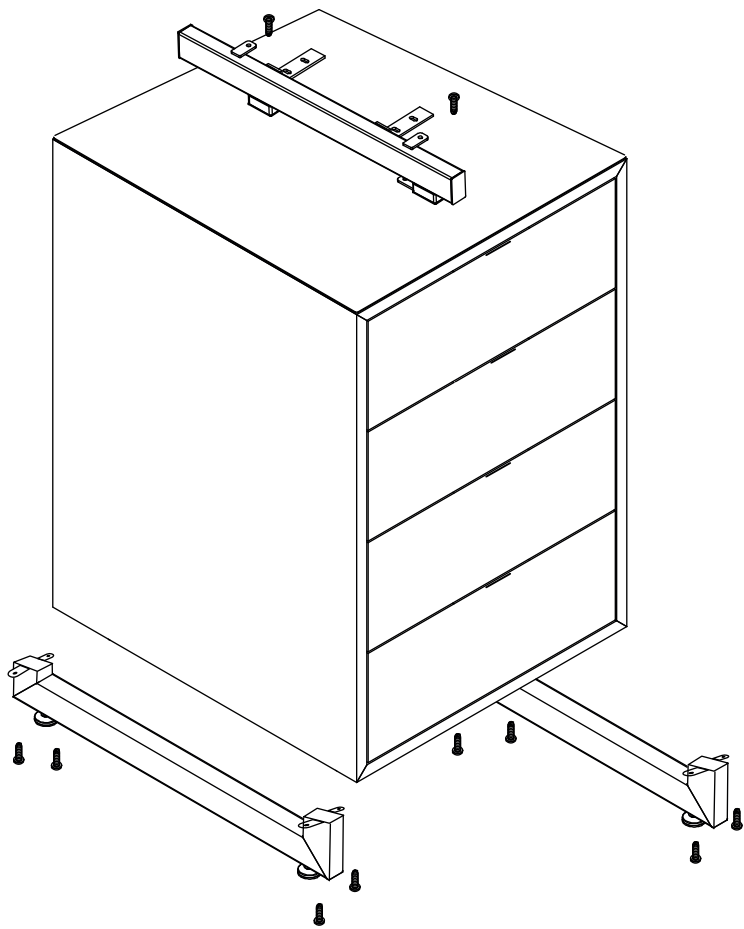
Montagem

Abra as embalagens com cuidado, posicione as peças sobre uma superfície protegida de arranhões. Posicione a base lateral (A), posicione sobre os fixadores, as duas hastes de suporte (C), e parafuse-os, de baixo para cima, utilizando os parafusos F.



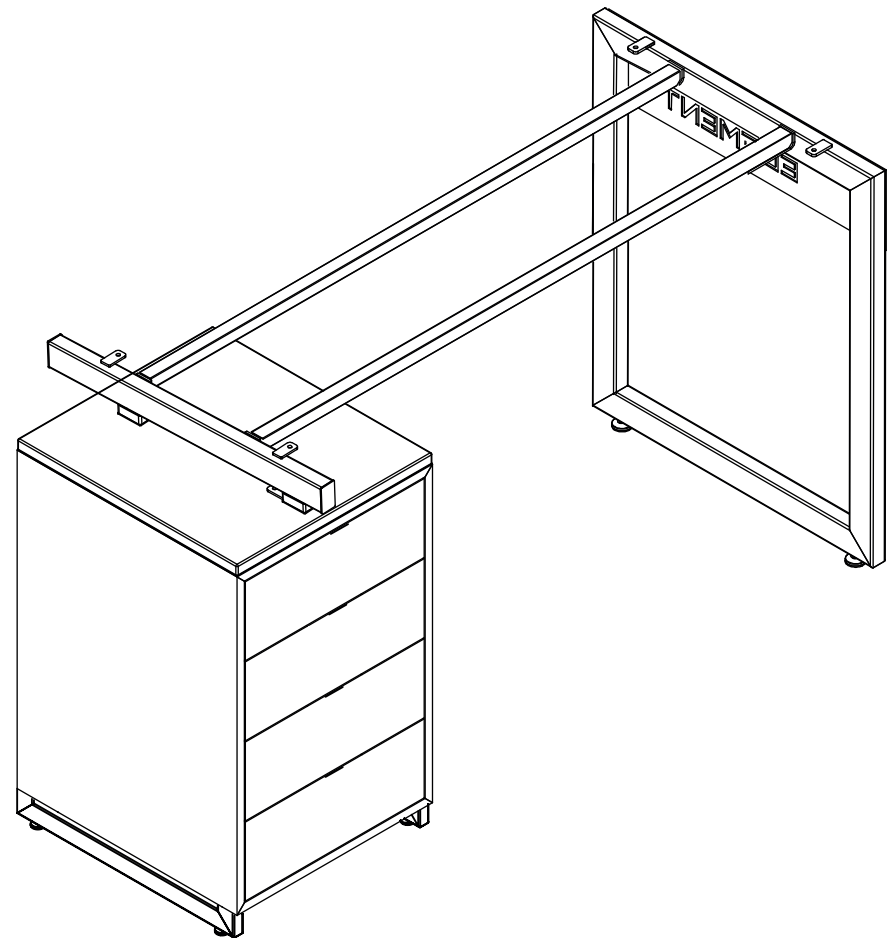
Montagem

No seu gaveteiro, posicione os pés (I) na base inferior e parafuse-os utilizando os parafusos autoatarraxantes. Posicione-o de pé, na parte superior posicione o suporte do gaveteiro (H) e parafuse-os utilizando os parafusos autoatarraxantes



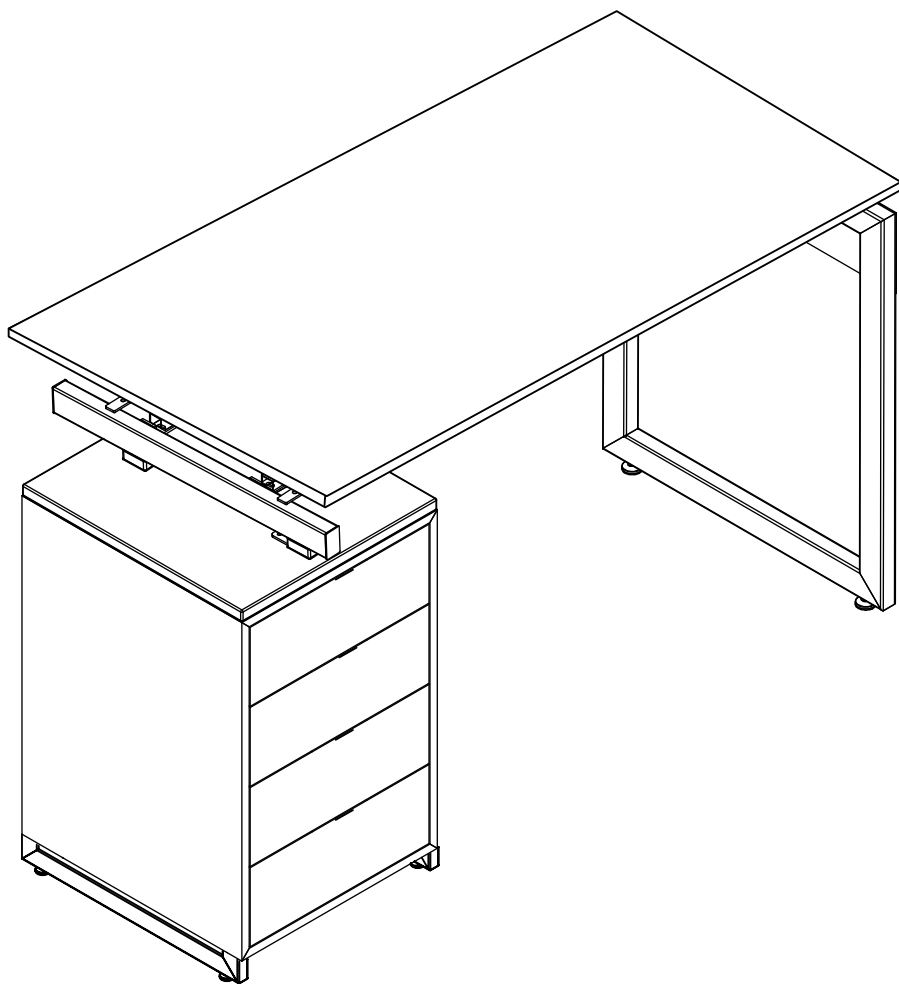
Montagem

Posicione as Hastes de suporte sobre o suporte de gaveteiro e parafuse-os.



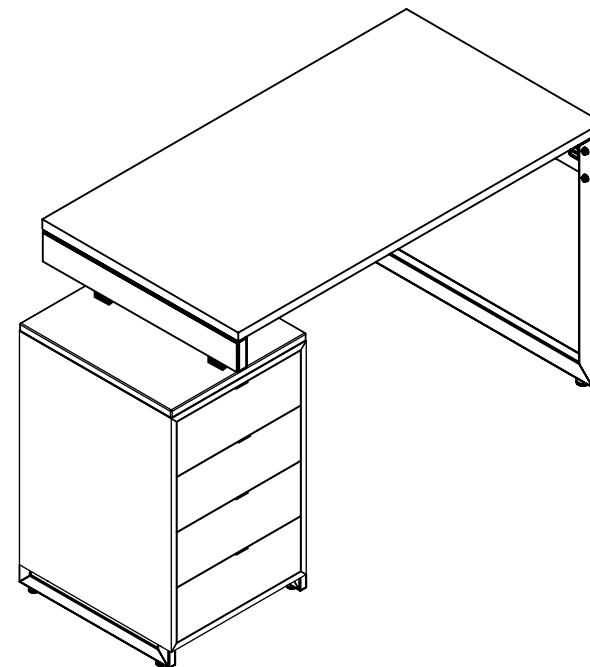
Montagem

Por fim, posicione o tampo sobre a estrutura e parafuse-o utilizando os parafusos E.



Aproveite sua Catarina

A sua Catarina está pronta para lhe proporcionar o melhor da Elements!



GARANTIA

GARANTIA PADRÃO	12 MESES
GARANTIA ESTENDIDA	24 MESES

DEVOLUÇÃO

1	Guarde a caixa original do produto desmontada para casos de devolução em até 7 dias.
2	Ao comprar o produto o cliente recebe a mesmo parcialmente desmontado e precisa realizar a montagem. O mesmo acontece na devolução. Se houver necessidade de devolução, a responsabilidade pela desmontagem é do cliente. O mesmo deve ser feito com ferramentas adequadas. A Elements não realiza serviços de montagem/desmontagem.
3	A devolução deve ser feita com o produto devidamente embalado e fechado. Produto mal embalado, sem a devida proteção, que chegar com danos físico pode perder a garantia ou ter valor do reparo abatido da devolução. Devolução com caixa aberta ou partes para fora da caixa não é aceito.
4	Como regra geral, os produtos requerem cuidado redobrado. A responsabilidade do cliente