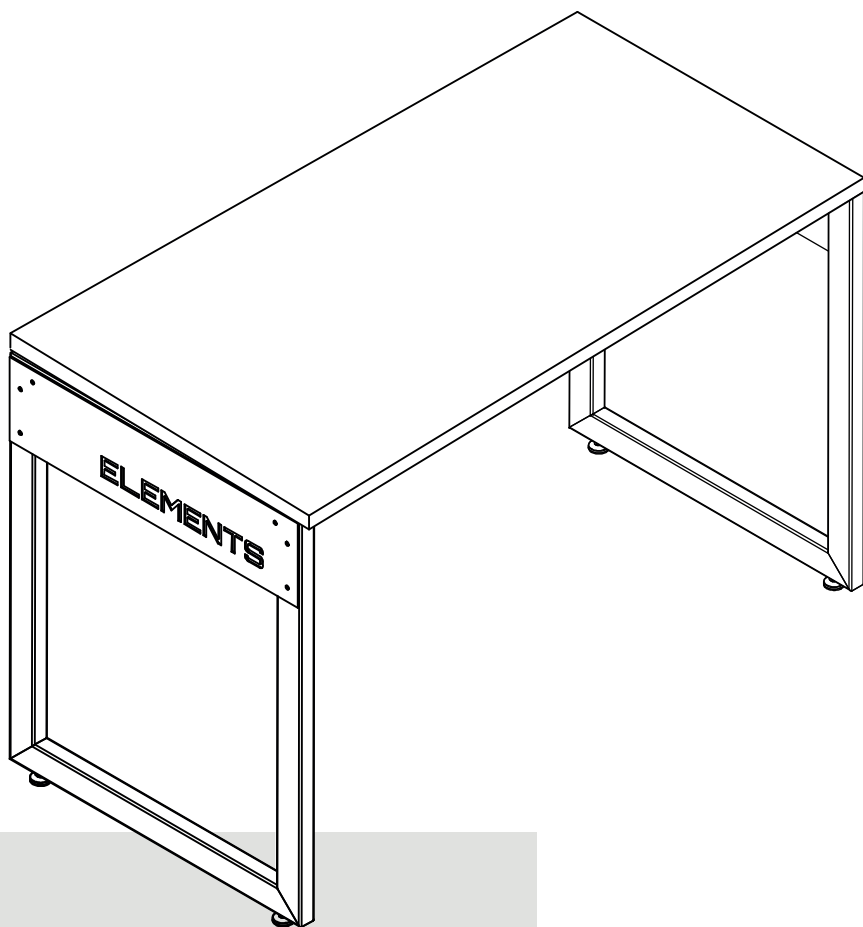


mesa CATARINA



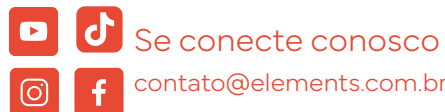
VIVA SEM MEDO LIVE FEARLESS

Em alguns momentos da vida, temos a escolha de correr ou parar, seguir em frente ou olhar para os lados, de investir ou estacionar. Cada escolha nos leva para um caminho, e cada uma de suas escolhas te levaram a hoje estar frente a frente com a **Elements**.

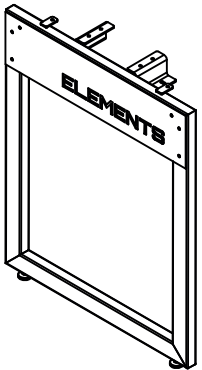
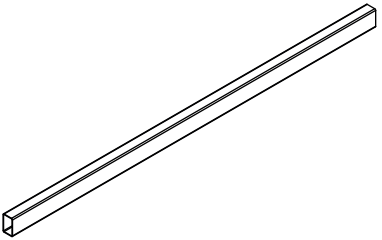
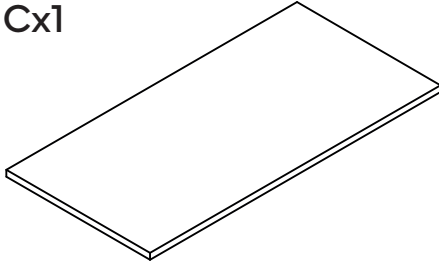
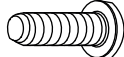
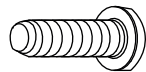
Nós, como vocês, buscamos a melhora e a performance absoluta. Transformamos materiais brutos em produto únicos, com um objetivo singular: Encorajar o ser humano a viver sem medo.

Estaremos juntos no seu dia a dia, onde a dor chega e o suor cai. Mas, para aqueles que tem coragem, não há escolha, senão Viver Sem Medo.

Rafael Dutra, CEO
rdutra@elements.com.br

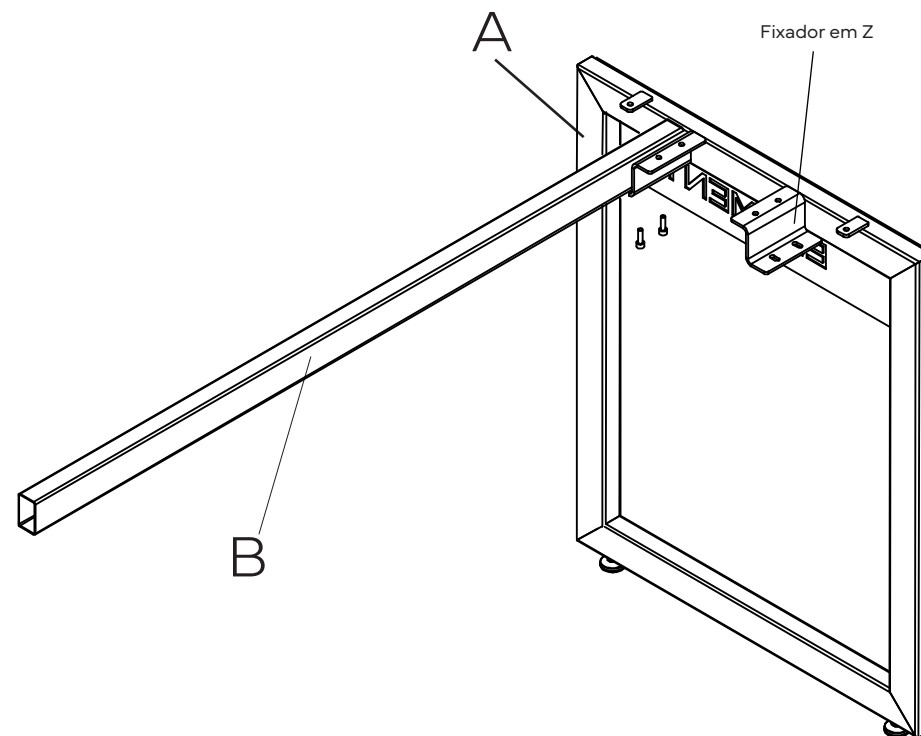


Montagem

<p>Ax2</p>  <p>Base lateral</p>	<p>Bx2</p>  <p>Haste de suporte</p>
<p>Cx1</p>  <p>Tampo</p>	<p>Dx12</p>  <p>Parafuso M6x16mm</p> <p>Ex8</p>  <p>Parafuso M6x20mm</p>

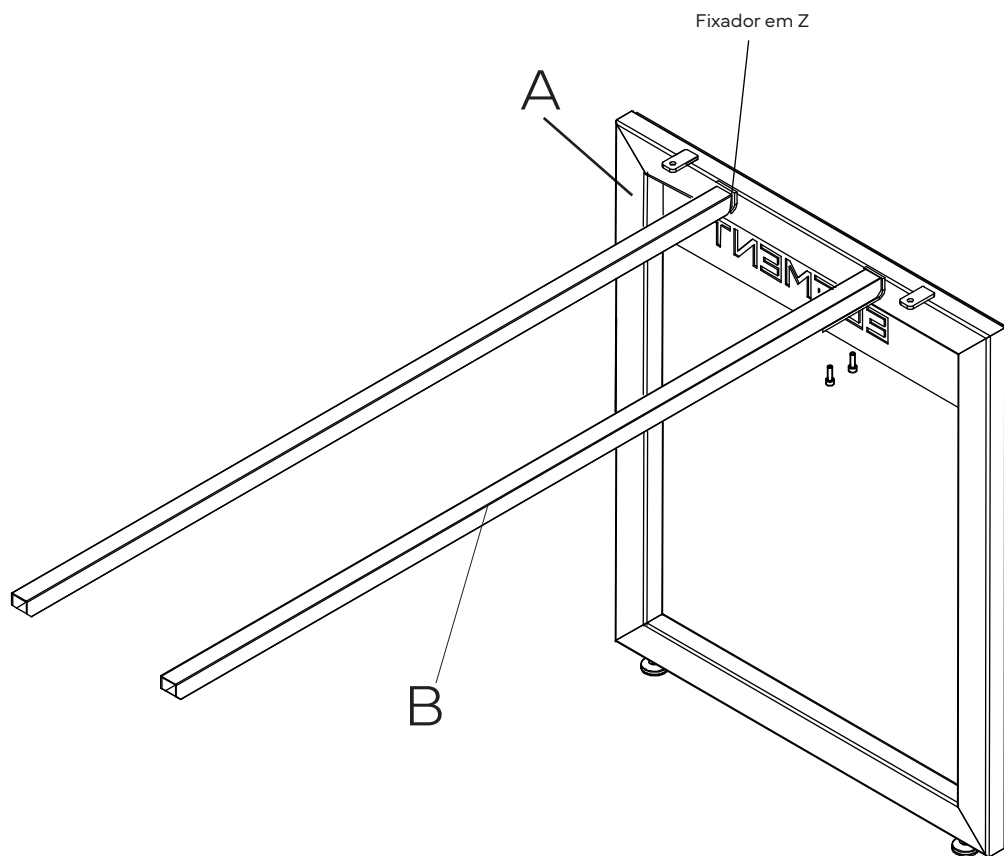
Montagem

Abra as embalagens com cuidado, posicione as peças sobre uma superfície protegida de arranhões. Posicione a base lateral (A), posicione sobre os fixadores em formato "Z", uma das Hastes de suporte (B), e parafuse-os, de baixo para cima, utilizando os parafusos E.



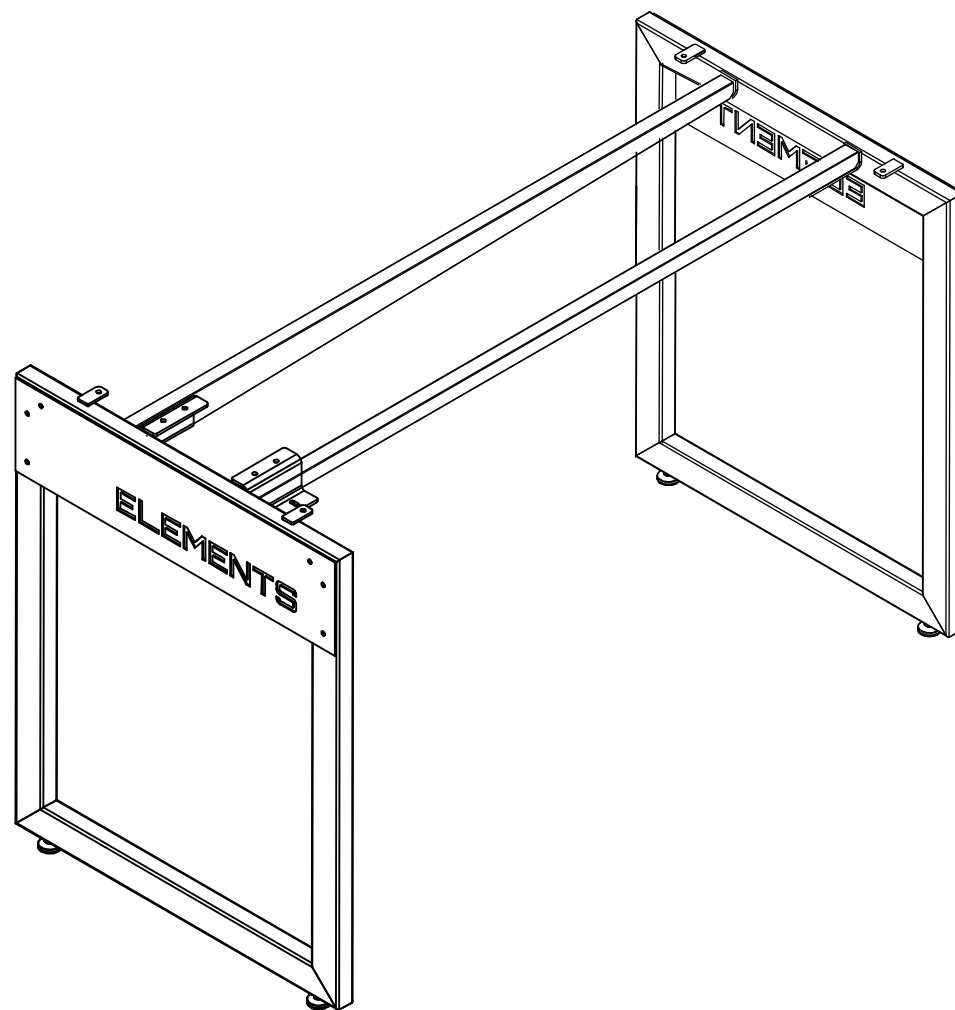
Montagem

Ainda na base lateral (A), posicione sobre os fixadores em formato "Z", a segunda das Hastes de suporte (B), e parafuse-os, de baixo para cima, utilizando os parafusos E.



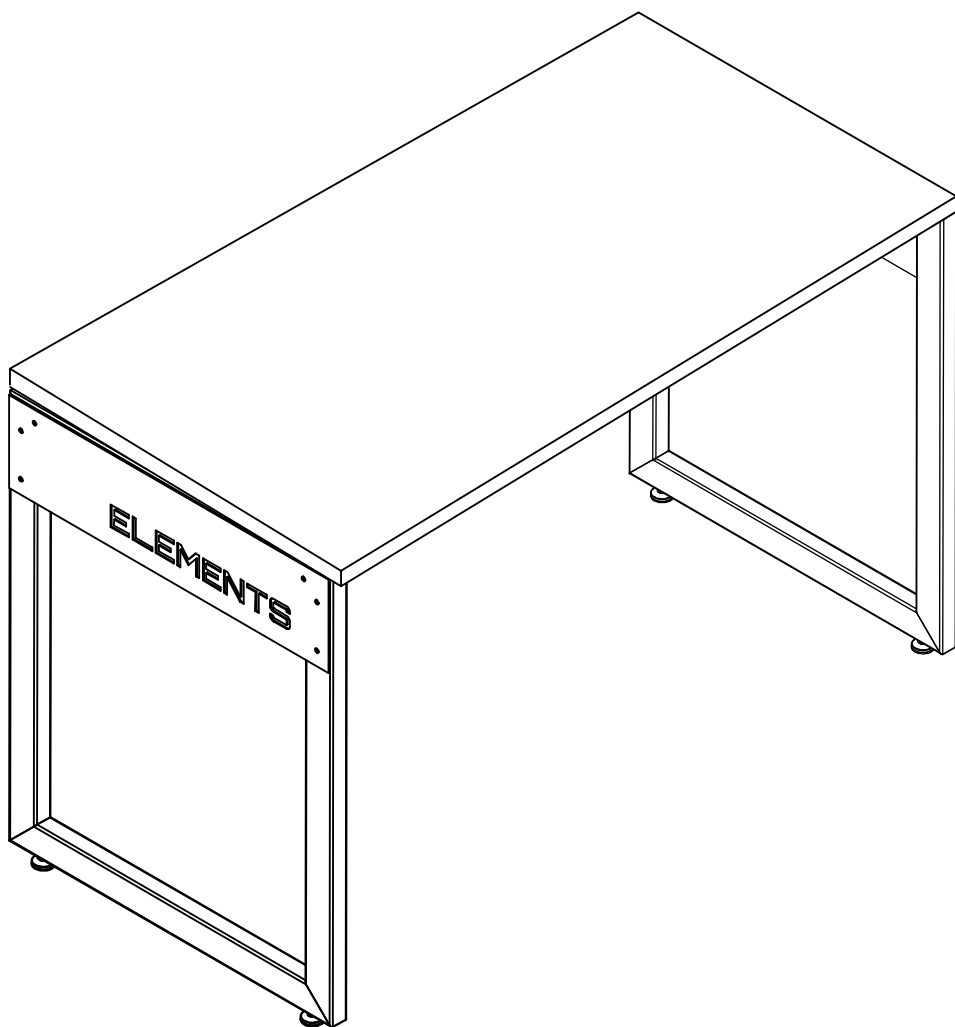
Montagem

Posicione a segunda base lateral (A), frente a primeira base lateral e fixe as hastes de suporte nos fixadores em "Z" utilizando os parafusos F.



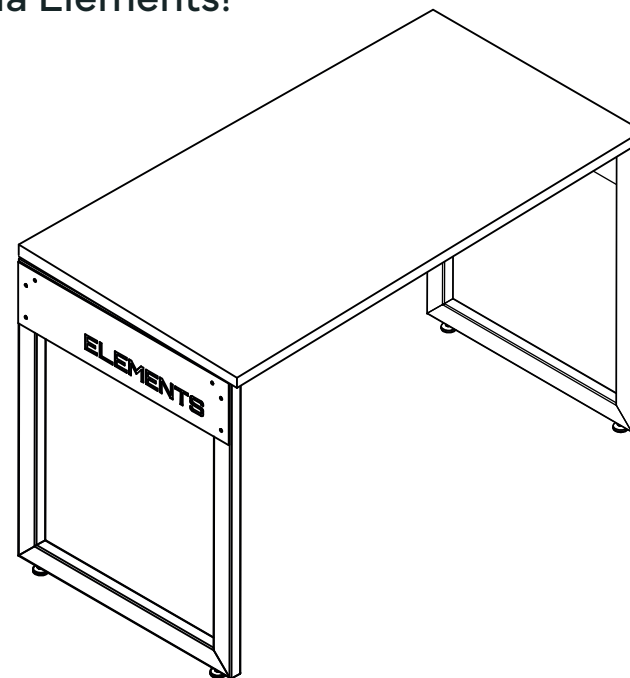
Montagem

Posicione os tampos um a um sobre a estrutura, alinhe-os, deixando-os rente as extremidades da estrutura, e parafuse-os utilizando os parafusos E. Atente-se para parafusar em todos os pontos de fixação das bases laterais e central, e das calhas.



Aproveite sua Catarina

A sua Catarina está pronta para lhe proporcionar o melhor da Elements!



GARANTIA

GARANTIA PADRÃO	12 MESES
GARANTIA ESTENDIDA	2 ANOS

DEVOLUÇÃO

1	Guarde a caixa original do produto desmontada para casos de devolução em até 7 dias.
2	Ao comprar o produto o cliente recebe a mesmo parcialmente desmontado e precisa realizar a montagem. O mesmo acontece na devolução. Se houver necessidade de devolução, a responsabilidade pela desmontagem é do cliente. O mesmo deve ser feito com ferramentas adequadas. A Elements não realiza serviços de montagem/desmontagem.
3	A devolução deve ser feita com o produto devidamente embalado e fechado. Produto mal embalado, sem a devida proteção, que chegar com danos físico pode perder a garantia ou ter valor do reparo abatido da devolução. Devolução com caixa aberta ou partes para fora da caixa não é aceito.
4	Como regra geral, os produtos requerem cuidado redobrado. A responsabilidade do cliente