

## VIVA SEM MEDO LIVE FEARLESS

Em alguns momentos da vida, temos a escolha de correr ou parar, seguir em frente ou olhar para os lados, de investir ou estacionar. Cada escolha nos leva para um caminho, e cada uma de suas escolhas te levaram a hoje estar frente a frente com a Elements.

Nós, como vocês, buscamos a melhora e a performance absoluta. Transformamos materiais brutos em produtos únicos, com um objetivo singular: Encorajar o ser humano a viver sem medo.

Estaremos juntos no seu dia a dia, onde a dor chega e o suor cai. Mas, para aqueles que tem coragem, não há escolha, senão Viver Sem Medo.

Rafael Dutra, CEO  
[rdutra@elements.com.br](mailto:r Dutra@elements.com.br)

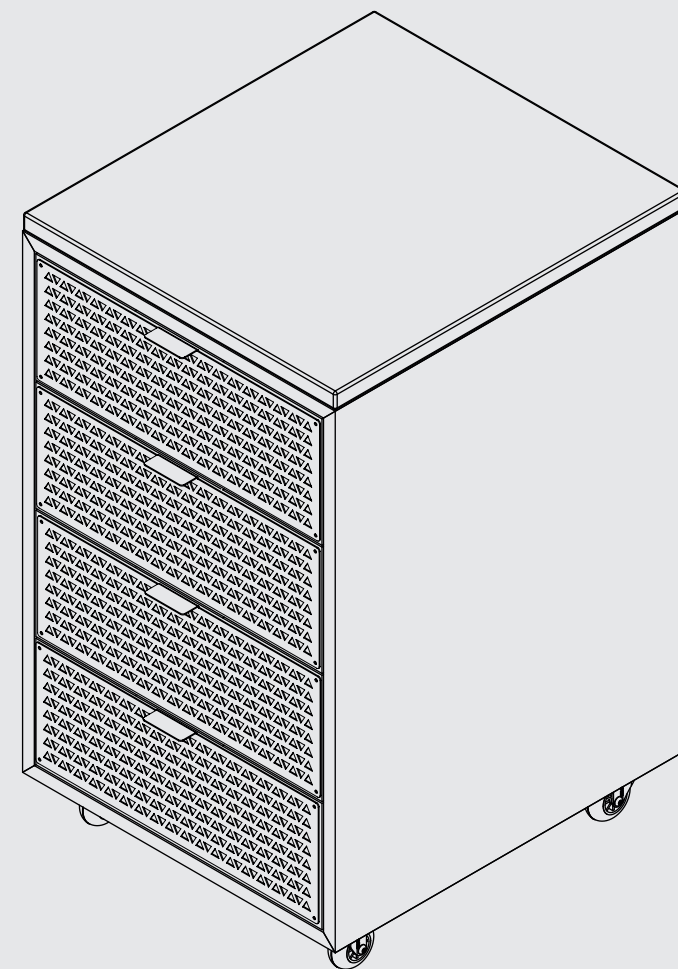


Se conecte conosco



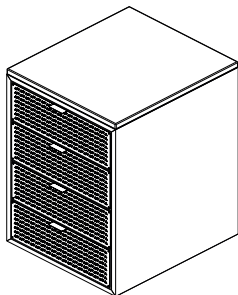
[contato@elements.com.br](mailto:contato@elements.com.br)

# HERR ELEMENTS

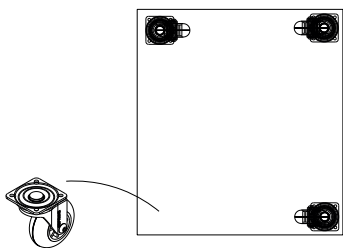


# Montagem

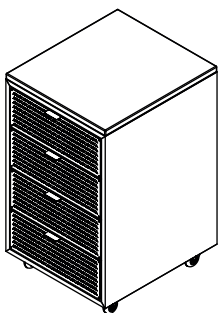
Seu gaveteiro Herr chega até você montado. Para deixá-lo pronto para o uso, desembale-o com cuidado para não riscar.



Na primeira gaveta, de cima para baixo, você encontrará os rodízios do seu Herr. Deite o seu gaveteiro sobre uma superfície que não cause atrito, posicione as rodas uma em cada canto e parafuse-as utilizando o kit de parafusos que acompanha seu produto.

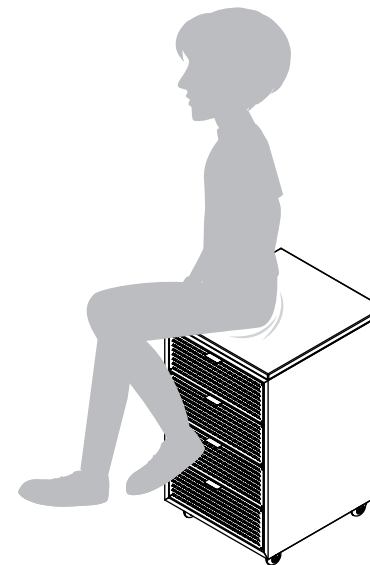


Seu Herr está pronto para lhe proporcionar todo o conforto de um produto Elements.



# Sobre o seu Herr

Seu gaveteiro Herr possui espuma para que possa ser usado como banqueta em caso de uma reunião rápida, ou um momento de descontração durante o trabalho. Tem capacidade de até 100kg.



## GARANTIA

GARANTIA PADRÃO

12 MESES

## DEVOLUÇÃO

1	Guarde a caixa original do produto desmontada para casos de devolução em até 7 dias.
2	Ao comprar o produto o cliente recebe a mesmo parcialmente desmontado e precisa realizar a montagem. O mesmo acontece na devolução. Se houver necessidade de devolução, a responsabilidade pela desmontagem é do cliente. O mesmo deve ser feito com ferramentas adequadas. A Elements não realiza serviços de montagem/desmontagem.
3	A devolução deve ser feita com o produto devidamente embalado e fechado. Produto mal embalado, sem a devida proteção, que chegar com danos físico pode perder a garantia ou ter valor do reparo abatido da devolução. Devolução com caixa aberta ou partes para fora da caixa não é aceito.
4	Como regra geral, os produtos requerem cuidado redobrado. A responsabilidade do cliente