

ELEMENTS



MAGNA

MANUAL DE
INSTRUÇÕES

VIVA SEM MEDO LIVE FEARLESS

Em alguns momentos da vida, temos a escolha de correr ou parar, seguir em frente ou olhar para os lados, de investir ou estacionar. Cada escolha nos leva para um caminho, e cada uma de suas escolhas te levaram a hoje estar frente a frente com a Elements.

Nós, como vocês, buscamos a melhora e a performance absoluta. Transformamos materiais brutos em produtos únicos, com um objetivo singular: encorajar o ser humano a viver sem medo. Estaremos juntos no seu dia a dia, onde a dor chega e o suor cai. Mas, para aqueles que tem coragem, não há escolha, senão VIVER SEM MEDO.

Rafael Dutra, CEO
rdutra@elements.com.br



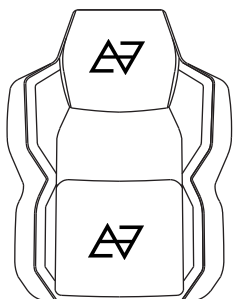
Conecte-se conosco:
[**contato@elements.com.br**](mailto:contato@elements.com.br)

MANUSEIE OS COMPONENTES COM CUIDADO

Confira as peças, componentes e se possui as ferramentas necessárias para a montagem;

Para proteger seu móvel, coloque as peças sobre um tapete;

Para realizar a montagem é necessário 1 pessoa.



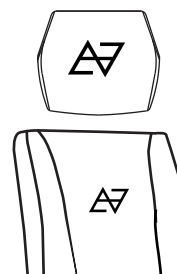
A 0001 x1

Encosto



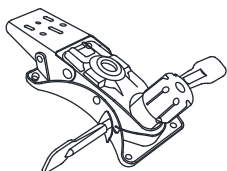
B 0002 x1

Assento



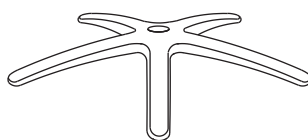
C 0003 x2

Almofadas de lombar e de cervical



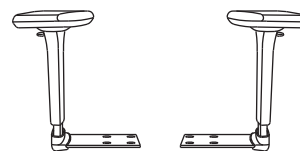
D 0004 x1

Mecanismo de ajuste



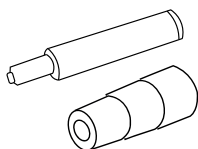
E 0005 x1

Base



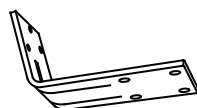
F 0006 x2

Braços 4D



G 0007 x1

Cilindro e Plástico de acabamento



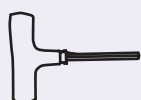
H 0008 x1

Lâmina



I 0009 x5

Rodinhas



J 0010 x1

Chave Allen
KIT DE PARAFUSOS



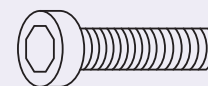
K 0011 x3

M8x20mm
KIT DE PARAFUSOS



L 0012 x12

M6x25mm
KIT DE PARAFUSOS

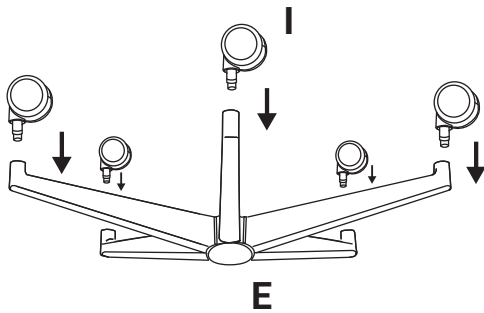


M 0013 x4

M6x30mm
KIT DE PARAFUSOS

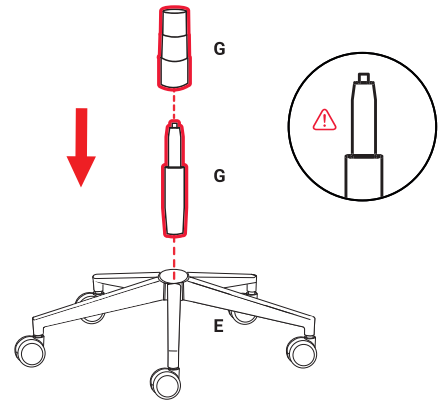


Peso Suportado 130kg



1

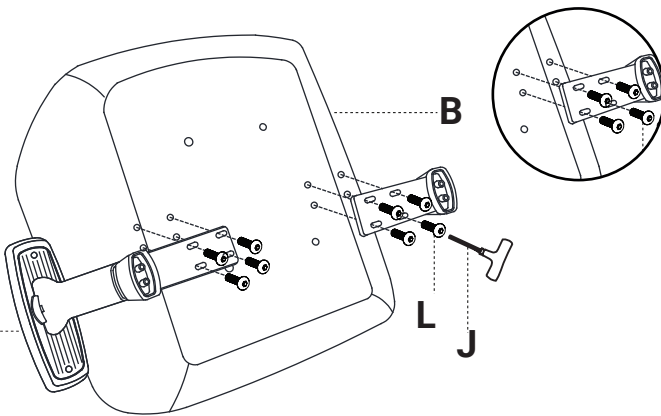
Apoie a base (E) sobre o plástico transparente protetor que acompanha o produto, para não arranhar. Pressione as 5 rodinhas (I) nos encaixes da base, elas são encaixadas com pressão.



2

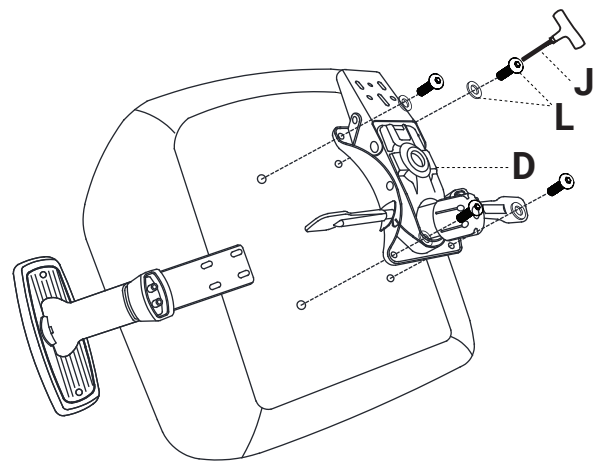
Encaixe o cilindro de gás (G) na base (E) e depois insira o plástico de acabamento (G) sobre o cilindro (G).

Atenção: Insira o cilindro com o pino voltado para cima.



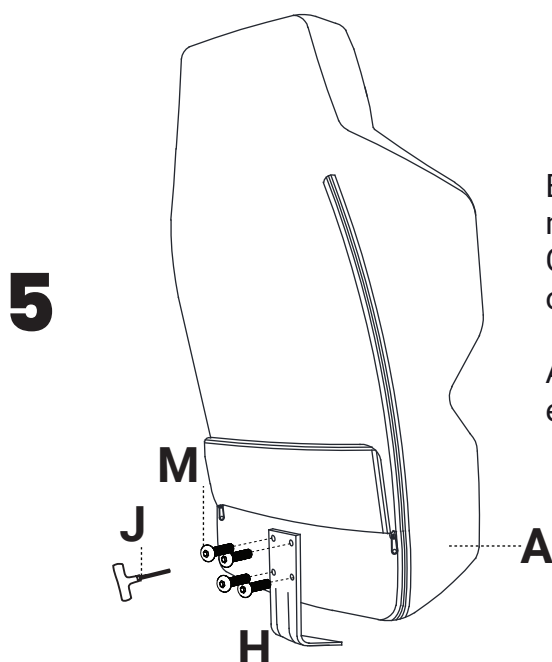
3

Apoiando o assento (B) em superfície coberta, aparafuse os apoios de braço (F) com os parafusos (L), utilizando a chave allen (J).



4

Posicione o mecanismo (D) no assento (B). E encaixe os 4 parafusos (L), incluindo arruelas, apertando com as mãos. Com todos os parafusos posicionados, finalize apertando-os com a chave Allen (J). **Atenção a direção do mecanismo.**

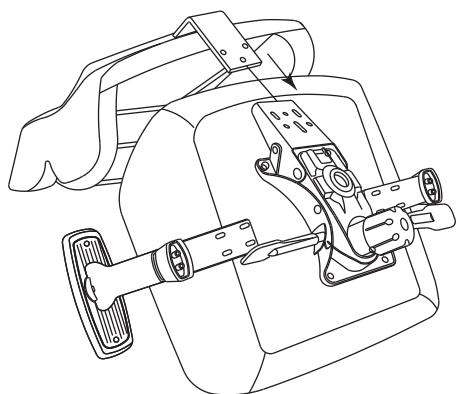


5

Encaixe os 4 parafusos (M), apertando com as mãos, na lâmina (H) na área inferior do encosto (A). Cuidado para não espanar a rosca. Após encaixar os 4 parafusos, aperte-os com a chave Allen (J).

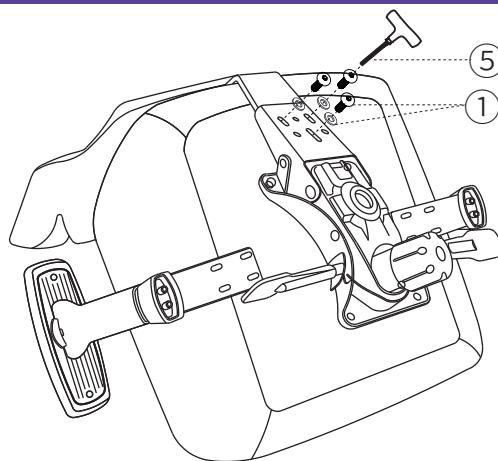
Após parafusar, cubra a lâmina fechando o zíper do encosto para melhor acabamento.

7

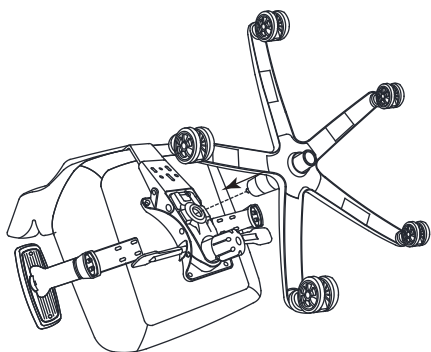


Com cuidado direcione para baixo o conjunto encosto/assento sobre o plástico transparente. Encaixe então a lâmina (H) que está presa no encosto (A), na área de encaixe do mecanismo (D), que está fixada no assento (B).

8



Com o conjunto posicionado e encaixado, insira os 3 parafusos e arruelas (K), apertando com as mãos. Com todos os parafusos posicionados, finalize apertando-os com a chave Allen (J).



9

Segure a base e o plástico de acabamento do cilindro de gás e encaixe os conjuntos, posicionando o cilindro de gás no furo do mecanismo.

10

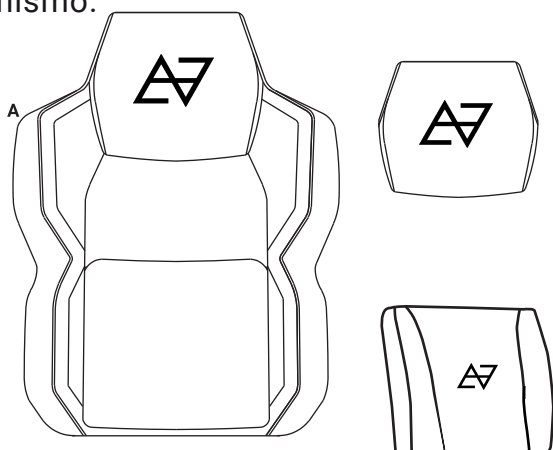
①

②

Com cuidado levante a cadeira segurando a base e o encosto. Se necessário, peça ajuda a alguém por conta do peso.

12

11

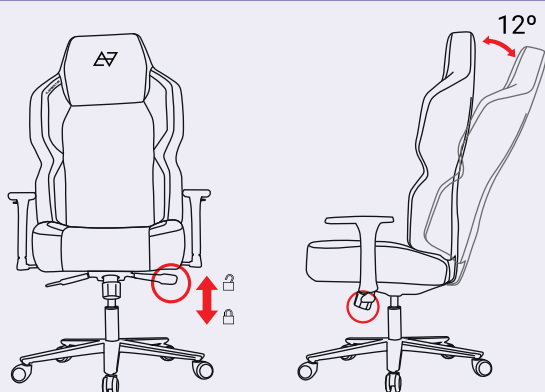


Verifique se sua cadeira acompanha almofadas de lombar e de cervical. Posicione as almofada de acordo.



Sua Elements está pronta para alta performance.

Função Rocking



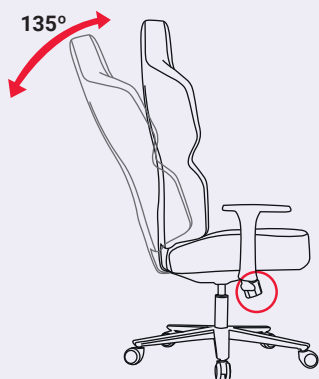
A Função Balanço (Rocking) permite inclinação em até 12°. Acione a alavanca esquerda do assento para cima e libere a função. Para deixar o mecanismo travado posicione a alavanca para baixo.



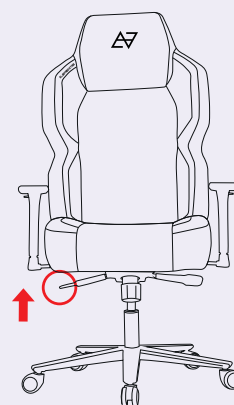
Gire o ajuste da mola da cadeira para regular a carga da função rocking.

Imagens ilustrativas

Reclino e Ajustes



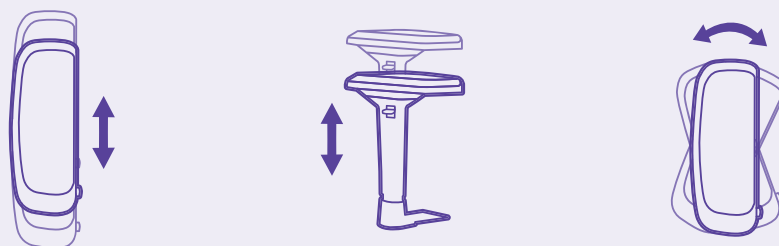
Para reclinar sua cadeira basta acionar a alavanca posicionada ao lado direito do assento. É possível reclinar até 180° com o mecanismo Frog destravado.



Para ajustar a altura acione a alavanca da direita do assento para cima.

Imagens ilustrativas

Braço 4D



O braço pode ser ajustado em 3 direções: frente/trás, cima/baixo e rotação.

SITUAÇÃO

CAUSA

SOLUÇÃO

Dificuldade para subir o assento

Tem algum peso sob o assento, enquanto você

Apenas suba a altura do assento sem peso apoiado no mesmo.

Dificuldade para abaixar o assento

Você está sentado sob o assento enquanto tenta abaixá-lo?

Centralize seu peso sob o assento e tente novamente

Não consegue ajustar o ângulo do encosto

O ajuste está na posição "lock"?

Tente levantar a alavanca e deixe o encosto ereto, e tente novamente.

Barulhos durante o uso da cadeira

Sua cadeira pode estar com pouca lubrificação.

Coloque óleo lubrificante nas rodas, e nos eixos.

 **ATENÇÃO!**

NÃO force, desmantele, desmonte, bata ou atire o cilindro de gás, a pressão do ar pode lhe ferir.

Cuidados e Manutenção

1. Não force atrito em superfícies ásperas. O tecido é sensível e pode rasgar.
2. Cuidado com o apoio de braço ao utilizar a cadeira por baixo de mesas.
3. Não exponha a cadeira sob luz direta do sol ou em locais muito úmidos.
4. Não colocar objetos muito pesados na cadeira ou nos braços da cadeira.
5. Nunca fique em pé na cadeira, evite danos ao couro ou tecido, e principalmente, acidentes.
6. Não utilizar martelo, ou demais ferramentas que não estejam inclusas no kit de parafusos, durante a montagem, para não arranhar os componentes da cadeira.
7. Não sentar mais de uma pessoa na cadeira.
8. Não forçar os braços da cadeira.
9. Não apoiar todo o peso na frente do assento.
10. Não utilizar a cadeira a não ser que todos os parafusos estejam instalados.
11. A cada 6 meses, verificar os parafusos da cadeira, apertando-os caso necessário.
12. Pequenos rangidos podem aparecer com o tempo. Lubrifique o local com graxa spray.
13. Não abrir o zíper das almofadas e/ou cadeira, pois pode danificar o produto.

Limpeza da Cadeira

1. Limpar a cadeira utilizando um pano limpo e seco. Em especial, as rodinhas, que acumulam poeira com mais facilidade.
2. Se o tecido estiver sujo, procure um profissional ou dicas especializadas para limpeza de móveis de tecido (Lavagem a seco, produto químicos específicos etc).
3. Se o tecido sujar superficialmente, ele pode ser limpo com uma mistura de detergente neutro e água morna. Usando uma espuma, esfregue levemente o local, retire o sabão com um pano úmido e deixe secar em local fresco
4. No caso de manchas: aplicar uma solução de sabão suave e não abrasiva com uma esponja limpa e úmida; enxaguar e deixar secar naturalmente.
5. Não use solventes de limpeza, vernizes, produtos abrasivos ou amoníaco.

Devolução

1. Guarde a caixa original do produto desmontada para casos de devolução em até 7 dias.
2. Ao comprar a cadeira o cliente recebe a mesma parcialmente desmontada e precisa realizar a montagem. O mesmo acontece na devolução. Se houver necessidade de devolução, a responsabilidade pela desmontagem é do cliente. O mesmo deve ser feito com ferramentas adequadas. A Elements não realiza serviços de montagem/desmontagem
3. A devolução deve ser feita com o produto devidamente embalado e fechado. Produto mal embalado, sem a devida proteção, que chegar com danos físico pode perder a garantia ou ter valor do reparo abatido da devolução. Devolução com caixa aberta ou partes para fora da caixa não é aceito.
4. Como regra geral, os produtos requerem cuidado redobrado. A responsabilidade do cliente na devolução vai até o recebimento por parte da Elements, portanto proteja bem o produto.

Garantia

| | | |
|-----------|--|----------|
| DESCRIÇÃO | GARANTIA PADRÃO | 12 MESES |
| | GARANTIA ESTENDIDA MEDIANTE REGISTRO* | |
| | ESTRUTURA INTERNA (DO ASSENTO E DO ENCOSTO) | 3 ANOS |
| | BASE E RODAS | 2 ANOS |
| | CILINDRO DE GÁS | 2 ANOS |

*Garantia estendida mediante registro e regulamento.

SERIAL

Nº

Bem vindo à Elements, aproveite seu dia a dia com mais conforto e performance!

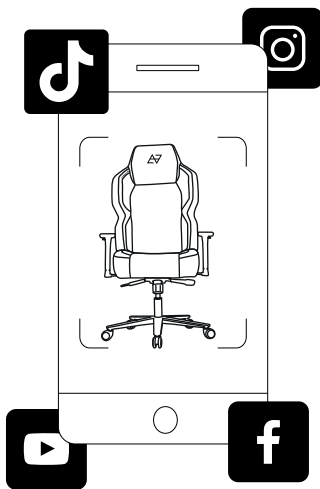
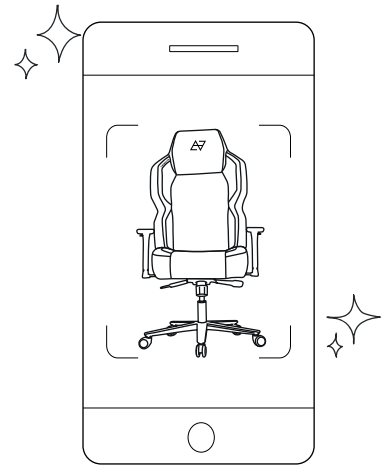
Atenciosamente,

Equipe Elements Brasil

4 PASSOS PARA ESTENDER SUA GARANTIA

1 Tire uma foto com a sua nova Elements.

Mostre bem sua nova Elements, e como ela ficou bem ambientada no seu espaço de trabalho.



2 Poste em uma rede social

Poste no Facebook, Instagram, Tiktok, Reddit, Youtube ou Twitch com #Elements. Deixe seu post público, assim podemos vê-lo.

3 Envie a URL do seu post

Copie a URL do seu post e submeta em nosso site, na página elements.com.br/elements/garantia-estendida. Você pode acessar pelo QR code ao lado.



4 Finalize o cadastro

Siga o passo a passo e desfrute da sua nova Elements com a garantia estendida.