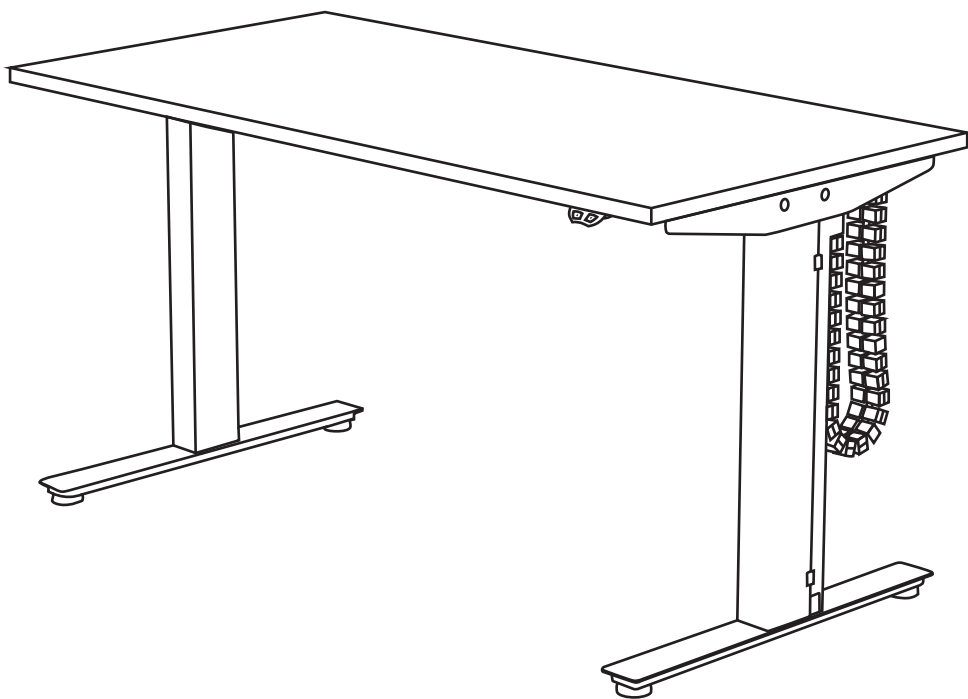


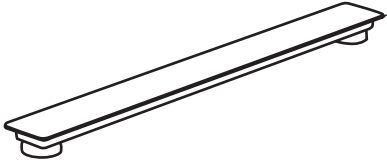
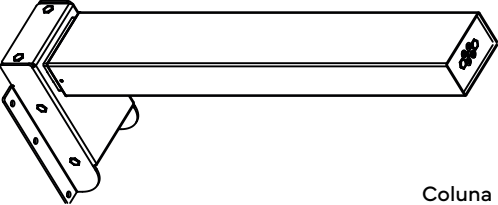
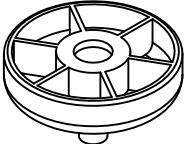
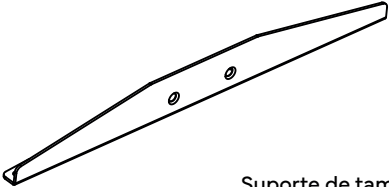
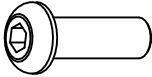
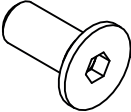
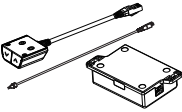
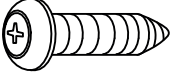
BEEMAN

mesa elevatória



MONTAGEM

 MANUSEIE OS COMPONENTES COM CUIDADO

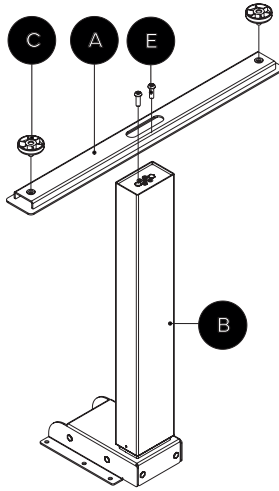
<p>Ax2</p>  <p>Pés</p>	<p>Bx2</p>  <p>Coluna</p>
<p>Cx4</p>  <p>Sapata Niveladora</p>	<p>Dx2</p>  <p>Suporte de tampo</p>
<p>Ex4</p>  <p>Parafuso allen M8*25</p>	<p>Fx4</p>  <p>Parafuso allen M8*20</p>
<p>Fx12</p>  <p>Kit elétrico</p>	<p>Fx15</p>  <p>Parafuso phillips auto-atarrachante</p>

Tire todos os componentes da embalagem e posicione-os sobre um tapete, ou sobre a caixa para não riscá-los.

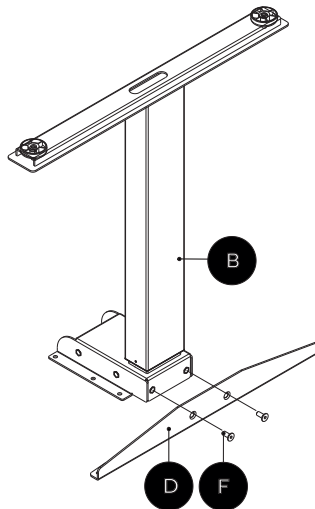
Verifique a voltagem da sua mesa antes de conectá-la a tomada!

MONTAGEM

1 - Posicione as bases (A) sobre a face inferior das Colunas (B), utilizando os Parafusos Abaulados (E). Fixar as Sapatas (C) na parte inferior das Bases (A).

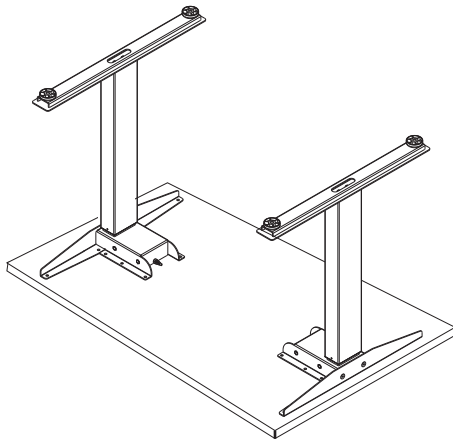


2 - Fixar os Suporte Tampo (D) na face traseira das Colunas (B), utilizando os Parafusos Chatos (F), finalizando os Pedestais.

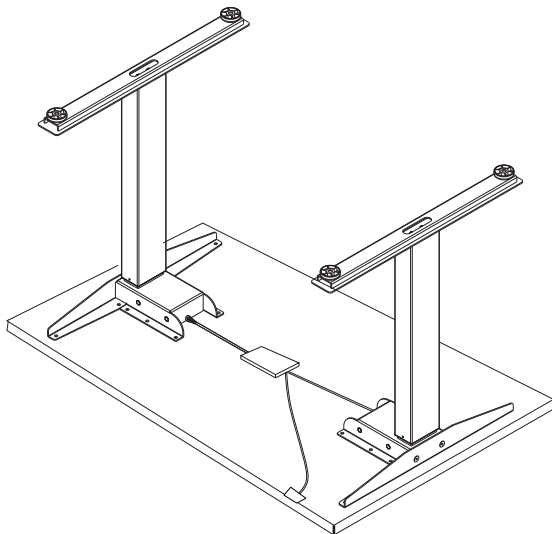


MONTAGEM

3 - Com as colunas montadas, fixe as mesmas no tampo utilizando as furações do Suporte Tampo e Coluna.



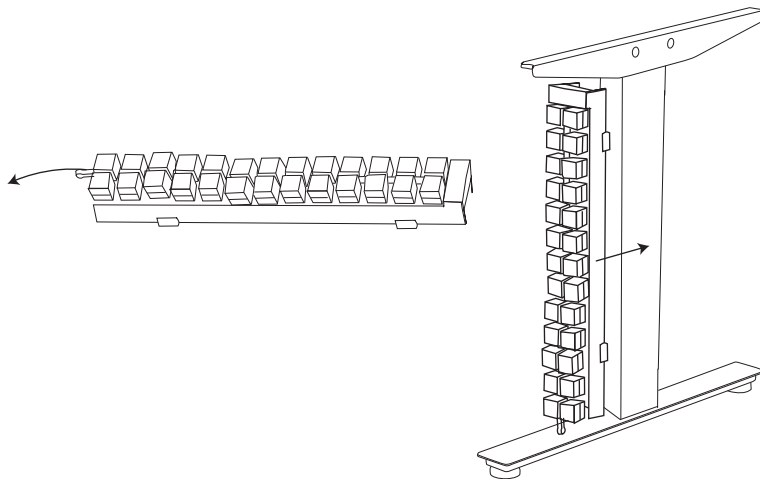
4 - Encaixe os fios à base de controle, e o controlador, fixe-os no tampo utilizando os parafusos G.



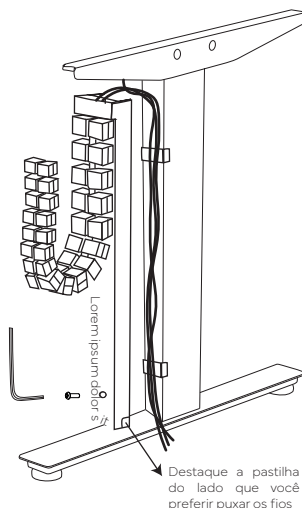
MONTAGEM

Montagem da calha de fios

1 - Para deixar a calha de fios pronta para o uso, encaixe a ponteira na ultima peça da calha móvel, é ela que será presa ao tampo. Para fixar a calha à estrutura da sua mesa basta encaixar e aplicar um pouco de pressão.



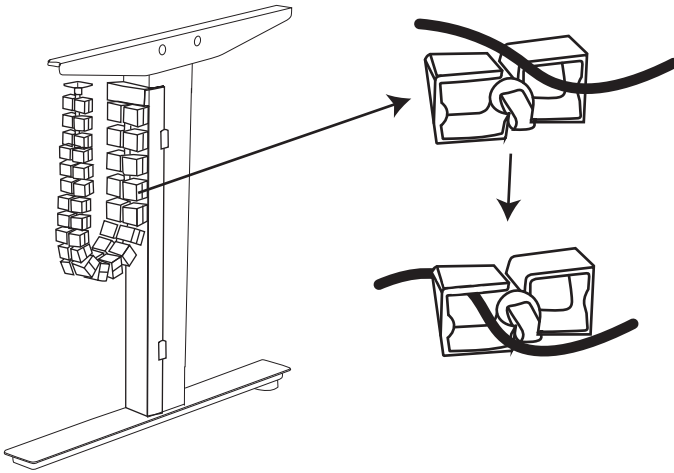
2 - Para passar os fios solte os parafusos, deixe as chapas de pressão presas à perna da mesa, posicione os fios e parafuse a "capa da calha" novamente (se atente para que os fios fiquem todos comportados na parte interna da calha).



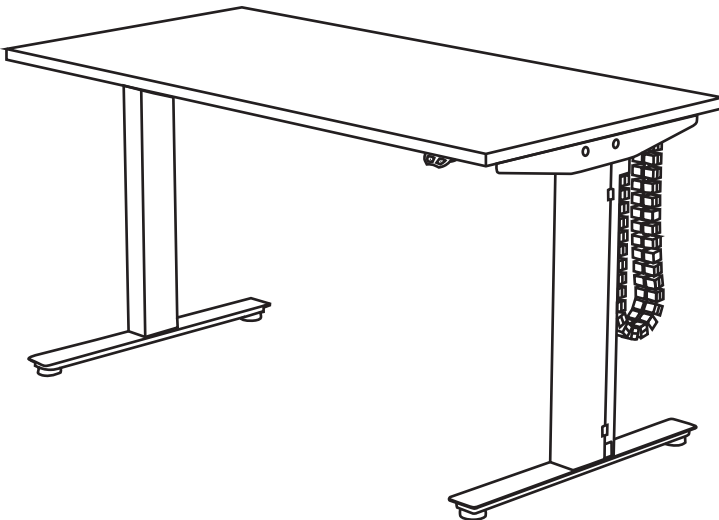
Destaque a pastilha do lado que você preferir puxar os fios

MONTAGEM

3 - Para passar os fios pelas vertebrae, encontre a aba solta, puxe levemente e empurre o fio para encaixar.



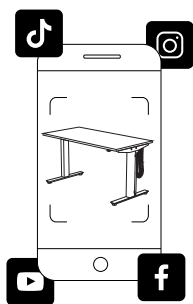
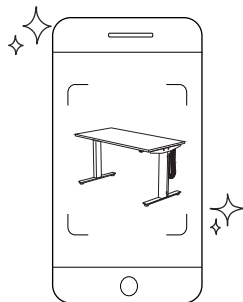
Sua mesa Beeman está pronta pra você desfrutar de todo o seu conforto!



4 PASSOS PARA ESTENDER SUA GARANTIA

1 Tire uma foto com a sua nova Elements.

Mostre bem sua nova Elements, e como ela ficou bem ambientada no seu espaço de trabalho.

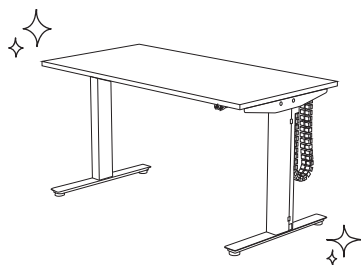


2 Poste em uma rede social

Poste no Facebook, Instagram, Tiktok, Reddit, Youtube ou Twitch com #ElementsBrasil. Deixe seu post público, assim podemos vê-lo.

3 Encaminhe a URL do seu post

Copie a URL e submeta em nosso site, na página "garantia".



4 Finalize o cadastro

Siga o passo a passo e desfrute da sua nova Elements como a garantia estendida.

GARANTIA

DESCRIÇÃO	GARANTIA PADRÃO	5 ANOS
	GARANTIA ESTENDIDA (CONFORME REGISTRO*)	
	ESTRUTURA METÁLICA (COLUNAS, PÉS)	10 ANOS
	MOTOR	10 ANOS

*Registro de produto conforme regulamento

SERIAL

Nº

DEVOLUÇÃO

1	Guarde a caixa original do produto desmontada para casos de devolução em até 7 dias.
2	Ao comprar a mesa, o cliente recebe a mesma parcialmente desmontada e precisa realizar a montagem. O mesmo acontece na devolução. Se houver necessidade de devolução, a responsabilidade pela desmontagem é do cliente. O mesmo deve ser feito com ferramentas adequadas. A Elements não realiza serviços de montagem/desmontagem.
3	A devolução deve ser feita com o produto devidamente embalado e fechado. Produto mal embalado, sem a devida proteção, que chegar com danos físico pode perder a garantia ou ter valor do reparo abatido da devolução. Devolução com caixa aberta ou partes para fora da caixa não é aceito.
4	Como regra geral, os produtos requerem cuidado redobrado. A responsabilidade do cliente na devolução vai até o recebimento por parte da Elements, portanto proteja bem o produto.

Bem vindo à Elements! Aproveite seu dia a dia com mais conforto e performance!

Atenciosamente,

Equipe Elements Brasil