



---

**MANUAL DE USUARIO**  
**OWNER'S MANUAL**  
**MANUEL D'UTILISATION**  
**BEDIENUNGSANLEITUNG**  
**MANUAL DO PROPRIETÁRIO**  
**MANUALE UTENTE**

---

**ESPAÑOL / ENGLISH / FRANÇAIS /  
DEUTSCH / PORTUGUÉS / ITALIANO**





***MONDRAKER***

the way forward

---

**MANUAL DE USUARIO**

**OWNER'S MANUAL**

**MANUEL D'UTILISATION**

**BEDIENUNGSANLEITUNG**

**MANUAL DO PROPRIETÁRIO**

**MANUALE UTENTE**

---

6  
**ESPAÑOL**

1. Importancia y objetivo de este manual
2. Ajusta tu bicicleta Mondraker
3. Información técnica adicional
4. Mantenimiento
5. e-Bikes
6. Garantía Mondraker

26  
**ENGLISH**

1. Importance and purpose of this manual
2. Adjusting your Mondraker bike
3. Additional technical information
4. Maintenance
5. e-Bikes
6. Mondraker warranty

46  
**FRANÇAIS**

1. Importance et objectif de ce manuel
2. Réglage de votre vélo Mondraker
3. Information technique supplémentaire
4. Entretien du vélo
5. e-Bikes
6. Garantie Mondraker

66  
**DEUTSCH**

1. Gegenstand dieses Handbuchs
2. Einstellung Ihres Mondraker-Rades
3. Technische Zusatzinformationen
4. Wartung und Pflege
5. e-Bikes
6. Mondraker Garantie

88  
**PORTUGUÊS**

1. Importância e objetivo deste manual
2. Ajuste a sua bicicleta Mondraker
3. Informação técnica adicional
4. Manutenção
5. e-Bikes
6. Garantia Mondraker

108  
**ITALIANO**

1. Importanza e scopo di questo manuale
2. Regolazione della tua bici Mondraker
3. Informazioni tecniche aggiuntive
4. Manutenzione
5. e-Bikes
6. Garanzia Mondraker

# GRACIAS Y FELICIDADES

Te agradecemos la confianza depositada en Mondraker. Esta bicicleta es fruto de un trabajo realizado con la más avanzada tecnología y montada con los mejores componentes para su uso. La gama de bicicletas Mondraker puede cubrir todas tus necesidades, desde un fantástico medio de transporte hasta una fiable herramienta de competición o simplemente una bicicleta para pasear por satisfacción personal.

## ÍNDICE

### 1. Importancia y objetivo de este manual

- 1.1 ¿Porqué debes de leer este manual?
- 1.2 Elementos de la bicicleta
- 1.3 Tipos de bicicletas
- 1.4 Uso previsto de tu bicicleta

### 2. Ajusta tu bicicleta Mondraker

- 2.1 Posición y montaje de la bicicleta
- 2.2 Comprobación de seguridad de la bicicleta
- 2.3 Equipamiento de seguridad
- 2.4 Si sufres una caída

### 3. Información técnica adicional

### 4. Mantenimiento

- 4.1 Limpieza
- 4.2 Lubricación

### 5. e-Bikes

### 6. Garantía Mondraker

## ADVERTENCIA GENERAL:

Es evidente que montar en bici entraña riesgo de caída y lesión. El ciclista debe asumir ese riesgo y para que éste sea el menor posible debe conocer y poner en práctica una serie de reglas de seguridad, de uso y de mantenimiento. Aunque el riesgo no vaya a desaparecer porque no estamos a salvo de factores externos, el correcto uso hace que sea menor.

A lo largo de las páginas irás encontrando señales de "advertencia" y de "cuidado". Con ellas te hacemos saber que si no las sigues o las incumples estarás haciendo un uso inadecuado o que la bici no funcionará correctamente y eso te pondrá en peligro.



**ADVERTENCIA:** Indica las situaciones arriesgadas o delicadas, que en caso de suceder, pueden tener graves consecuencias físicas, incluyendo el fallecimiento.



**CUIDADO:** Indica situaciones con consecuencias no tan graves pero que también deben evitarse; es una llamada de atención para no usar la bici inadecuadamente y que podría resultar en rotura para tu bici o anulación de la garantía.

En muchas de ambas indicaciones podrás leer frases como "puedes perder el control y caer". Tienes que tener presente que cualquier caída puede acarrear lesiones o hasta el fallecimiento, de ahí que esto último no lo vayamos a estar escribiendo tras cada indicación sino que entendemos que lo conoces.

Son tantas las situaciones y condiciones de uso que se afrontan en una bici que en este manual no podemos advertirte o aconsejarte sobre como afrontarlas. Quien usa una bici debe asumir el riesgo y estar preparado para afrontar situaciones muy diversas y es responsabilidad del ciclista el saber afrontarlas o evitarlas.

# 1. IMPORTANCIA Y OBJETIVO DE ESTE MANUAL

Este manual es una herramienta que te ayudará a adecuar la bicicleta a tú morfología para un mayor confort, disfrute y seguridad en tus salidas.

Es muy importante que conozcas los componentes y los elementos de seguridad que tiene la bicicleta además de cómo modificar los diferentes componentes para lograr el máximo disfrute con la mayor seguridad en tus salidas.

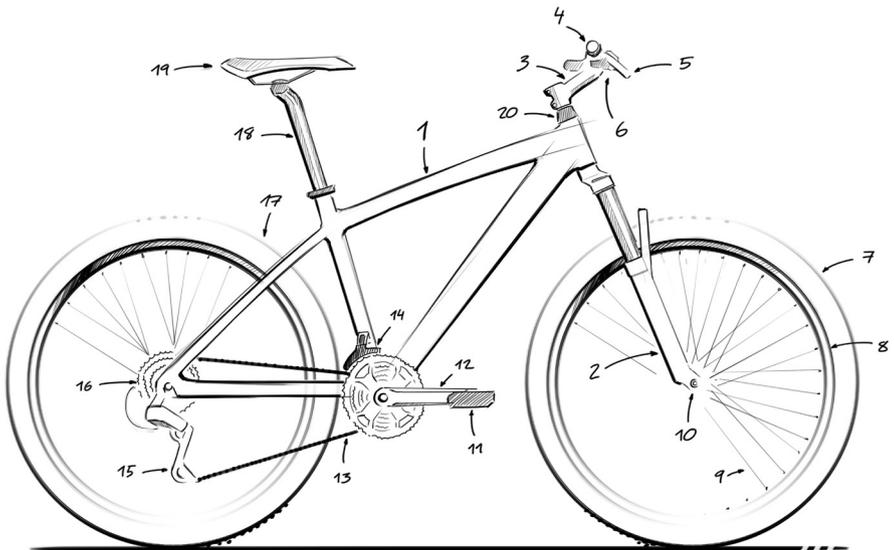
*Nota: este manual no intenta que conozcas a la perfección la mecánica y el funcionamiento de la bicicleta sino que puedas hacer las operaciones pertinentes antes de cualquier salida así como el mantenimiento básico. Mondraker siempre recomienda por tú seguridad que ante cualquier avería, antes de investigar por tu propia cuenta que le ocurre a la bicicleta, la lleves al punto de venta Mondraker donde la adquiriste.*

## 1.1 ¿Por qué debes leer este manual?

Montar en bicicleta puede ser una actividad de gran riesgo para tu persona si no lo haces con la debida precaución y seguridad. Por este motivo se recomienda que leas este manual detenidamente.

## 1.2 Elementos de la bicicleta

Se detallan a continuación los nombres de los diferentes componentes de la bicicleta, de esta manera podrás comprender mejor este manual.



1. Cuadro  
2. Horquilla  
3. Potencia  
4. Manillar

5. Maneta de freno  
6. Mandos de cambio  
7. Neumático  
8. Llanta

9. Radio  
10. Buje  
11. Pedal  
12. Bielas

13. Cadena  
14. Desviador  
15. Cambio  
16. Piñones

17. Freno  
18. Tija  
19. Sillín  
20. Dirección

### 1.3 Tipos de bicicletas

Existe una gran variedad de usos que se le puede dar a una bicicleta, por esta razón y cada vez más se intenta adecuar la geometría y componentes de la bicicleta al uso que se le vaya a dar. Es importante que sepas los diferentes tipos de bicicletas que existen para darle el uso apropiado a tu bicicleta. Monta de una manera segura conociendo los límites de tu bicicleta. Puedes consultar en la tienda donde adquiriste la bicicleta para que te aconsejen el modelo adecuado para el uso que le vayas a dar.

#### 1.3.1 Bicicletas de carretera

También conocidas como bicicletas de carreras porque fueron las utilizadas en las primeras competiciones tanto de ciclismo de carretera como de triatlón. Estas bicicletas se utilizan para desplazamientos rápidos, duros entrenamientos y competiciones, todo ello sobre superficies asfaltadas. Son las bicicletas más ligeras, aerodinámicas y rápidas. El cuadro de estas bicicletas esta hecho de materiales muy ligeros a la vez que rígidos para aprovechar al máximo la fuerza de la pedaleada, la geometría esta pensada para que el ciclista pueda acoplarse a la bicicleta siendo más efectiva la fuerza que ejerce sobre el pedal además de mantener una posición muy aerodinámica. Las ruedas de estas bicicletas son de mayor diámetro que las estándar de montaña o Mountain Bike, de 28", y los neumáticos utilizados son muy estrechos para lograr que el rozamiento con la superficie sea mínimo.

#### 1.3.2 Bicicletas de montaña o Mountain Bike

Este tipo de bicicletas esta diseñado para ir por cualquier tipo de superficie transitable. Esta pensada para poder darle al ciclista una mayor comodidad y seguridad cuando ruede por superficies con irregularidades como pueden ser caminos forestales o senderos montañosos. Sus componentes son altamente resistentes a posibles golpes de piedras y a las inclemencias meteorológicas propias de la montaña. La geometría del cuadro mantiene al ciclista en una posición erguida dándote mayor libertad de movimientos para un mayor control de la situación en terrenos sinuosos. Dentro de las bicicletas de montaña podemos diferenciar dos tipos basándonos en si el cuadro tiene suspensión o no.

##### 1.3.2.1 Bicicletas de cuadro rígido

Este tipo de bicicletas están diseñadas para rodar por caminos o senderos de montaña no abruptos, en ocasiones estas bicicletas están equipadas con suspensiones delanteras ligeras y frenos de disco. Normalmente estas bicicletas poseen entre 20 y 30 velocidades para adecuar el ritmo de pedaleo al terreno por el que se circula.

*Nota: estas bicicletas no están preparadas para bajar a gran velocidad ni hacer grandes saltos. Poniendo tu seguridad en peligro.*

##### 1.3.2.2 Bicicletas de cuadro con suspensión

La evolución de la bicicleta de montaña ha derivado en la fabricación de cuadros con suspensión, con esto se permite al ciclista acceder a sitios con mayor dificultad del terreno de una manera más cómoda o facilitar las bajadas al absorber los baches. Las bicicletas con cuadro de suspensión están pensadas para salidas más agresivas o descensos más abruptos. Normalmente se utilizan ruedas más gruesas que en las bicicletas de cuadro rígido para dar una mayor seguridad y estabilidad. En este tipo de bicicletas se utilizan componentes más resistentes y más recorrido en la suspensión delantera, no importa tanto el peso sino la fiabilidad y resistencia de los materiales que están expuestos a un mayor desgaste y fatiga. Por lo general no se busca en su geometría una posición de eficacia en el pedaleo sino una gran comodidad y mayor control en el manejo de la misma.

#### 1.3.3 Bicicletas urbanas

Son las bicicletas que se utilizan como medio de transporte, las encontraremos tanto de 28" como de 26" de diámetro de rueda. La posición de conducción es muy cómoda y han de ser bicicletas ágiles y rápidas además de ir equipadas con todos aquellos componentes necesarios para transitar por la ciudad. Son bicicletas que comparten muchas características de las bicicletas de montaña pero sin tener el cuadro tan reforzado y con componentes más adecuados a su uso.

### 1.3.4 Bicicletas BMX

En esta categoría englobamos todas las bicicletas de 20" de diámetro de rueda que no son exclusivamente para uso infantil. Dentro de las BMX hay bicicletas exclusivas para correr competiciones de BMX que están diseñadas con componentes muy ligeros y una gran rigidez para soportar las grandes aceleraciones que se dan en este tipo de competiciones. El otro tipo de BMX son las bicicletas de Freestyle o bicicletas de suelo, son las utilizadas en los skatepark o bikeparks urbanos.

## 1.4 Uso previsto de tu bicicleta



**ADVERTENCIA:** Debes conocer tu bici y el uso al que va destinada. Una mala elección de bici puede suponer un riesgo, porque usarla para lo que no está diseñada es peligroso.

No hay bicicleta que valga para todos los usos posibles. En el distribuidor autorizado tienen que ayudarte a elegir la adecuada para el tipo de ciclismo que vas a practicar, lo mismo que hacerte ver tus límites. De todas maneras es posible que con ligeras modificaciones se cambie el comportamiento o se amplíe el abanico de uso. Por ejemplo con la cubiertas, o suspensiones.

A continuación hemos diferenciado en grupos los diferentes usos que se le puede dar a la bicicleta. No todos los grupos están representados dentro de la gama Mondraker, aun así hemos querido mostrarlos para que tengas mayor información.

Si tienes cualquier pregunta acerca de los usos específicos o de la información mostrada en las tablas, consulta con tu distribuidor Mondraker autorizado.



1. Para conducción exclusiva en asfalto.

### SÓLO PARA CONDUCCIÓN POR ASFALTO. CARRETERA DE ALTO RENDIMIENTO

**Grupo 1:** Diseñadas para uso en carreteras asfaltadas. No destinadas a uso con portaequipajes, ni mucho menos a pisar pistas y caminos.



2. Para conducción por carreteras acondicionadas. No para saltar.

### PARA CONDUCCIÓN POR CARRETERAS O PISTAS ACONDICIONADAS. NO PARA SALTAR

**Grupo 2:** A diferencia de las del grupo anterior, también valen para ir por parques y pistas en buen estado, en las que no se vaya a perder contacto de las ruedas con el suelo.



3. Para conducción por caminos no acondicionados con pequeños obstáculos.

### PARA CONDUCCIÓN POR CAMINOS NO ACONDICIONADOS CON PEQUEÑOS OBSTÁCULOS

**Grupo 3:** Además de admitir los usos de los grupos 1 y 2, las del 3 están destinadas al uso por caminos y senderos, con cierta dificultad técnica pero no un uso extremo con saltos o descensos agresivos. Con ellas se puede competir en Rally y Larga Distancia, pero no en Freeride o Descenso. Son bicis en las que se busca la ligereza y rapidez de reacciones, con recorridos de suspensiones medios en los que se busca la eficacia más que la absorción de grandes baches. Por ello no son recomendables para ese uso extremo. Dentro de la gama Mondraker esta condición valdría para las bicis de las categorías, XC sport, XC Pro, Trail y Fatbike.



4. Para conducción por caminos accidentados con obstáculos medios.

## PARA CONDUCCIÓN POR CAMINOS ACCIDENTADOS CON OBSTÁCULOS MEDIOS

**Grupo 4:** Además del uso de los grupos anteriores, admiten zonas con gran dificultad técnica, obstáculos y saltos que no sean extremos. Están a medio camino entre el grupo 3 y el 5, es decir sus componentes son más rígidos y resistentes que las del grupo 3, pero con ellas se puede subir deprisa porque la suspensión está diseñada para no interferir en el pedaleo. No las recomendamos para el uso más radical con grandes cortados, saltos, paredes y rampas, ya que para eso están las bicis con más recorrido de suspensión y rigidez. Dentro de esta grupo estarían las bicis Mondraker de las categorías All Mountain y Enduro.



5. Para conducción extrema. Pedir precaución al usuario.

## PARA CONDUCCIÓN EXTREMA

**Grupo 5:** Destinadas al uso más extremo en cuanto a saltos, cortados, rampas y descenso competitivo. Recorridos de suspensión son muy largos y ruedas muy anchas, lo necesario para ese uso. Un uso para el que hay que ser ciclista experto, con capacidad y experiencia para afrontar esas situaciones extremas. Además de poseer esa técnica, el ciclista debe ir bien protegido: casco integral, peto, rodillas, codos y otros elementos que, en caso de caída, protejan su cuerpo.

Aunque estas bicis sean muy resistentes, no son irrompibles de ahí que hay que ser consciente de sus limitaciones, de que no se puede intentar con ellas todo lo que al ciclista se le ocurra. Quien practica este tipo de ciclismo asume el riesgo, tanto el de dañar su cuerpo como el de romper la bici. Y debe tener en cuenta que por usar una bici así no te conviertes en experto en esas situaciones. En la gama Mondraker el grupo 5 está representado exclusivamente con las bicicletas de la categoría Freeride y Downhill.



6. Sólo para niños.

## INFANTILES

**Grupo 6:** Bicis diseñadas para ser usadas por niños. Se requiere de una constante supervisión parental. Evitar áreas con automóviles, y obstáculos o peligros como pendientes, curvas, escaleras, alcantarillados o zonas cercanas a cortados o piscinas.



**ADVERTENCIA:** Todas las bicicletas de la gama Mondraker para adultos han sido diseñadas y testadas para un peso máximo total del ciclista+carga+bici de 120kg. 150kg para e-BIKES.

## 2. AJUSTA TU BICICLETA MONDRAKER

---

Es muy importante que antes de la primera salida con tu nueva bicicleta Mondraker tengas en cuenta los siguientes puntos básicos para adaptar la bicicleta a tu morfología, de tal manera la práctica de este deporte te resultará más cómoda y segura. En este apartado quedan también expuestos una serie de puntos que te permitirán comprobar que las distintas partes de tu bicicleta están en disposición de ser utilizadas con total seguridad. En ambos casos estas tareas suelen ser efectuadas y revisadas por el punto de venta Mondraker donde adquiriste la bicicleta.

## 2.1 Posición y montaje de la bicicleta

Como todo ejercicio físico la posición que adoptemos al realizarlo tendrá una gran importancia para el buen desarrollo del mismo, haciéndolo de forma más eficaz y evitando posibles lesiones. En la bicicleta se ponen en marcha todas las articulaciones del cuerpo durante un periodo de tiempo considerable en un movimiento rítmico, así que es fundamental que el ejercicio se haga en una posición correcta encima de la bicicleta.

### 2.1.1 Talla

El primer paso para adecuar la bicicleta a tu morfología es elegir la talla de la bicicleta. Una talla demasiado pequeña o demasiado grande puede hacerte perder el control de la bicicleta además de ir incómodo. El punto de venta Mondraker te aconsejará la talla que más te convenga basándose en la información que le proporcionas. La primera medida que hay que tener en cuenta es la altura de la bicicleta, esta medida viene dada por la longitud que hay desde el suelo hasta la parte superior del tubo horizontal. Esta medida es la que determina la talla de la bicicleta. La medida óptima se obtiene poniéndose de pie entre el sillín y el manillar quedando el tubo horizontal entre sus piernas, una vez en esta posición debe de haber entre usted y el tubo horizontal unos 25mm en las bicicletas de carretera y de 50 a 75mm en las bicicletas de montaña, en las bicicletas de última generación esta medida puede variar dependiendo de la caída o slooping que tenga el tubo horizontal por lo que recomendamos el asesoramiento del punto de venta especializado para la elección correcta de la talla.



### 2.1.2 Ajuste del asiento

La correcta posición del sillín es un importante factor para que tu postura en la bicicleta sea cómoda. La regulación del asiento la podemos hacer en dos sentidos, primero dándole la altura ideal para tu estatura, para ello tienes que levantar la tija del sillín hasta que una vez sentado y colocando el talón en el pedal de manera que la biela quede en la posición más baja y paralela a la tija del sillín la pierna debe estar casi estirada por completo. Has de tener en cuenta no sacar la tija más de los límites indicados. Si aún de esta forma no pedaleas de forma cómoda vuelve al punto de venta Mondraker donde adquiriste la bicicleta para que te den una solución.



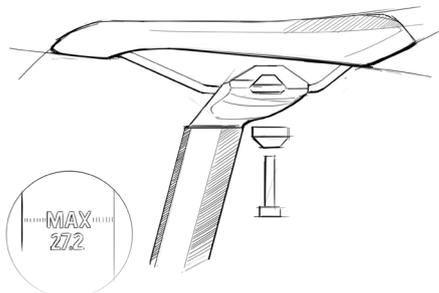
**ADVERTENCIA:** Si la tija no está suficientemente introducida en el tubo, puede doblarse y hasta romperse. Esto llevaría a la pérdida de control y hasta a la caída.



La otra regulación del asiento es su inclinación. El tornillo que regula esta opción es el que se encuentra debajo del sillín, con él podremos inclinar la punta del sillín hacia arriba o hacia abajo, lo normal es que el sillín esté completamente paralelo al suelo.

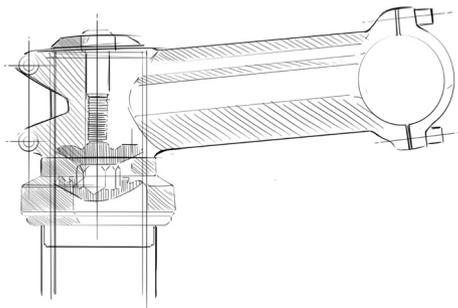
Otra regulación es el poder desplazar el sillín hacia delante o hacia atrás deslizándolo a través de sus raíles, puedes probar a moverlo para encontrar la posición más cómoda para ti, fíjate que desplazando el sillín hacia delante tu posición será más cercana al manillar y viceversa.

Las tijas de última generación pueden variar la ubicación y disposición de estos tornillos a los que se hace referencia, pero las posibilidades de ajustar ambos parámetros siempre existen.



### 2.1.3 Ajuste del manillar

Al manillar se le puede dar un ángulo determinado girándolo por los tornillos que lo unen a la potencia con esta regulación podrás tener una posición más erguida o por el contrario estarás más agachado encima de la bicicleta. También podrás subir o bajar la posición del manillar unos centímetros, esta regulación se hará cambiando de sitio los espaciadores que se encuentran entre la potencia y la dirección. Esta operación te aconsejamos que la hagan directamente en el punto de venta Mondraker.



### 2.1.4 Mandos de cambio y freno

Los mandos situados en el manillar que te permiten cambiar de velocidad y frenar también los puedes colocar a tu gusto. Mediante un tornillo allen los mandos se pueden desplazar a través del manillar acercándolos al puño o si se desea alejándolos del puño.

De serie, las bicicletas Mondraker, vienen montadas con el freno trasero en la parte derecha del manillar, y el freno delantero, en la parte izquierda del manillar.



**ADVERTENCIA:** Cuanto más corto es el alcance de la maneta, más crítico se hace un buen ajuste de frenos, de manera que haya máxima capacidad de frenado con tan poco recorrido de maneta. Un recorrido de maneta insuficiente puede derivar en una pérdida de control, lo que puede ocasionar grave lesión o muerte.

### 2.1.5 Ajuste de los pedales

Si tu bicicleta tiene pedales automáticos puedes modificar la presión necesaria para sacar el pie del pedal. Esta operación se efectúa apretando o aflojando los tornillos que tiene el pedal en los extremos, tiene dos tornillos por pedal y aflojando estos tornillos se liberará la zapatilla con mayor facilidad, apretando estos tornillos será más difícil de sacarla. Esta función va a gusto del ciclista, hay ciclistas que prefieren tener el pedal no muy apretado para poder sacar el pie con facilidad ante cualquier dificultad, en cambio hay otros ciclistas que prefieren llevarlos bien apretados para que no se suelten por algún movimiento de la pierna que no haya sido intencionado o causado por cualquier irregularidad.

### 2.1.6 Montaje de accesorios

Encargue a su distribuidor autorizado Mondraker el montaje de todos los accesorios en la bicicleta. Asegúrese de que cualquier accesorio que usted o su distribuidor autorizado monte en la bicicleta no bloquee ni interfiera en el correcto funcionamiento de cualquier otro componente de la bicicleta poniendo en riesgo su seguridad. Asegúrese también que el accesorio que quiera montar sea compatible con la bicicleta Mondraker. Deberá informarse si accesorios tales como timbres, bocinas o dispositivos de alumbrado son permitidos y homologados, o si están autorizados en términos de seguridad vial.



**ADVERTENCIA:** Los accesorios incompatibles o aquellos que no han sido instalados correctamente, pueden afectar de manera negativa al correcto funcionamiento de tu bicicleta, y resultar peligrosos.

### **Sillas portaniños y portaequipajes**

Si se decide a montar una silla portaniños o un portaequipajes, asegúrese de que lo haga un distribuidor Mondraker autorizado y por un mecánico de bicicletas profesional y móntela sólo en una bicicleta compatible siguiendo las características necesarias de la bicicleta expuestas por el fabricante de la silla portaniños o portaequipajes.

### **Acoples para manillar**

Mondraker recomienda a sus clientes que no instalen acoples en el manillar de sus bicicletas. Algunos manillares están diseñados para soportar la tensión adicional que suponen los acoples y otros no lo están. Algunos manillares muy ligeros soportan especialmente mal unos acoples. Si quiere acoples de manillar, consulte a su distribuidor autorizado Mondraker sobre las posibles opciones, lea y siga las instrucciones y advertencias que acompañan a los manillares y a los acoples, y examine los mismos regularmente.

## **2.17 Ajuste de la suspensión**

Tanto las horquillas como los amortiguadores traseros que usamos en las bicicletas Mondraker, constan de múltiples sistemas de ajuste. Cuando realices ajustes detallados de estos elementos, por favor, sigue las instrucciones actualizadas de los fabricantes de los mismos. Puedes encontrar esta información detallada y actualizada en las páginas web de los fabricantes.



**ADVERTENCIA:** Nunca uses tu bicicleta de suspensión con presiones insuficientes o excesivas de los elementos de amortiguación, podría resultar daño para los mismos, e incluso para ti y tu bicicleta.

### **Ajustes básicos**

El peso del usuario y su posición encima de la bicicleta determina los ajustes necesarios a realizar tanto en la horquilla como en el amortiguador trasero. Cuando nos sentamos en la bicicleta, tanto la horquilla como el amortiguador se comprimen un determinado porcentaje de su recorrido total, a este porcentaje se le denomina "sag". Se recomiendan diferentes niveles de sag en función del tipo de uso que se le da a la bicicleta. Para bicicletas de enduro y all-mountain se recomienda entre un 25%-30% de sag, y entre un 30%-40% para bicicletas de freeride y descenso. Los valores de sag también pueden ser ajustados en función del estilo de pilotaje de cada usuario, para esto, se recomienda realizar varias pruebas y ajustar tanto el rebote como la compresión a un gusto más personalizado.



**ADVERTENCIA:** El manejo de tu bicicleta se ve directamente afectado por todos y cada uno de los ajustes realizados a los elementos de suspensión, por lo que se recomienda ser cuidadoso y prudente en las primeras pruebas para evitar posibles caídas. Evita hacer ajustes en las suspensiones que provoquen realizar topes (fin de recorrido) muy a menudo, de esta manera alargarás la vida útil de los elementos de las suspensiones.

### 2.1.8 Ajuste de la cadena

La cadena es un elemento fundamental y muy importante de la bicicleta, por lo que tendremos que asegurarnos de que ésta este engrasada en todo momento y tensa en cada una de las combinaciones de plato-piñón posibles. El ajuste de la tensión de la cadena se realiza a través del cambio de marcha trasero, esto requiere conocimientos técnicos específicos y se recomienda llevar la bicicleta a un distribuidor autorizado Mondraker para realizar este ajuste.

Para alargar la vida útil de la cadena, y evitar en la medida de lo posible, el deterioro del mecanismo, se recomienda un pedaleo ligero, sin aplicar excesiva fuerza sobre los pedales, en el momento en que se acciona el cambio. Evitar por tanto cambiar de velocidad cuando estemos aplicando máxima fuerza sobre los pedales.

Se recomienda evitar las combinaciones extremas de plato-piñón: plato pequeño con los dos piñones más pequeños, plato grande con los dos piñones más grandes. Estas combinaciones provocan una deformación lateral de la cadena que puede perjudicar el buen funcionamiento de los cambios de velocidades y el desgaste prematuro de los elementos de la transmisión.

## 2.2 Comprobación de seguridad de la bicicleta



**ADVERTENCIA:** Los avances tecnológicos han hecho que las bicis y los componentes para bici sean más complejos que nunca, y el ritmo de innovación sigue creciendo. Esta constante evolución hace que sea imposible que este manual proporcione toda la información necesaria para reparar y/o mantener tu bici. Para poder ayudar a minimizar los posibles accidentes y lesiones, es crítico que lleves al punto de venta Mondraker la bici para cualquier reparación o mantenimiento no descrito específicamente en este manual. Igualmente importante es que las demandas de mantenimiento vendrán determinadas por muchos factores, desde tu estilo de conducción a tu localización geográfica. Consulta a tu punto de venta para que te ayude a determinar estos requisitos de mantenimiento.

Antes de cada salida es necesario que hagas una rápida comprobación de los sistemas de seguridad y cierres de la bicicleta estos puede que se hayan aflojado en la salida anterior o que no te hayas acordado de apretarlos después de haber desmontado la bicicleta al transportarla.

Cada uno de los tornillos y tuercas de la bicicleta tiene un par de apriete, no se puede generalizar un par de apriete para cada una de estas partes, normalmente cada marca indica en su componente el par de apriete recomendado. No obstante indicamos a continuación los par de aprietes standard para cada componente.



**ADVERTENCIA:** Es fundamental que tuercas y tornillos estén correctamente apretados. Si no se llega al par de apriete adecuado la pieza se moverá. Si el apriete es excesivo la pieza puede pasarse de rosca, doblarse o romperse. Es decir que tan malo es el defecto o el exceso y un error en el apriete puede ocasionar pérdida de control y caída.

RECOMENDACIONES DEL PAR DE APRIETE	MÁXIMO (NM)	INCH LBS (LB/IN)
Cambio trasero tornillo	9 Nm	80 lb/in
Cambio trasero cable-tornillo	5 Nm	45 lb/in
Desviador tornillo	5 Nm	45 lb/in
Desviador cable-tornillo	5 Nm	45 lb/in
Mando de cambio tornillo-manillar	7 Nm	60 lb/in
Cassette piñones	40 Nm	355 lb/in
Bielas tornillo apriete BB spiline	45 Nm	390 lb/in
Bielas tornillo de apriete Hollowtech II + Megaexo	12 Nm	105 lb/in
Pedalier cartucho cerrado, ambos lados	60 Nm	530 lb/in
Pedalier Hollowtech II + Megaexo	45 Nm	390 lb/in
Freno de disco pinza cuadro/horquilla	7 Nm	60 lb/in
Freno de disco, maneta-manillar	7 Nm	60 lb/in
Freno de disco, disco-buje Torx	3 Nm	25 lb/in
Freno de disco, disco Shimano buje, Centerlock	40 Nm	355 lb/in
Tornillos Potencia Headset, sujeción tubo de la horquilla	5 Nm	45 lb/in
Tija tornillo para ajuste de sillín con un solo tornillo	17 Nm	150 lb/in
Pedales	40 Nm	355 lb/in
Ruedas cierre rápido	7 Nm	60 lb/in



**ADVERTENCIA:** Estos valores son solo recomendaciones, como norma se debe consultar la documentación técnica de cada uno de los componentes para realizar los ajustes correctamente. Esta documentación está incluida con tu bicicleta o se puede consultar en la página web de cada uno de los fabricantes.

### Par apriete en cuadros

Los pares de apriete máximos de los tornillos y ejes que forman parte de los cuadros Mondraker, se encuentran en unas tablas específicas para cada uno de los modelos. Este tipo de ajustes deben ser realizados en un distribuidor autorizado Mondraker y por un mecánico profesional. Por favor consulta con el tuyo para cualquier tipo de ajuste de este tipo que necesites realizar a tu cuadro Mondraker.

#### 2.2.1 Comprobación de las ruedas

Levanta la parte delantera de la bicicleta y haz girar con la mano la rueda delantera, comprueba que la rueda mantiene un movimiento circular uniforme y que no hace ningún movimiento lateral o vertical. También has de comprobar la presión de los neumáticos, la presión idónea viene indicada en el lateral de la cubierta.

Es muy importante comprobar mediante el tacto la tensión de los radios, no tiene que haber ningún radio sin tensión.



**ADVERTENCIA:** Nunca inflés un neumático más allá de la presión máxima recomendada que se indica en la pared lateral del neumático. Exceder la presión máxima recomendada puede hacer que el neumático se salga de la llanta, lo que puede ocasionar daños en la bici y lesiones al ciclista y viandantes.

### 2.2.2 Comprobación de los frenos

Comprueba que las zapatas de freno estén dentro de los flancos de frenado de la llanta y que cuando se accione el freno apoye la superficie entera de la pastilla en la llanta. Comprueba que los cables de freno estén en perfecto estado y no haya desperfectos en él ni en la funda que pueda provocar su ruptura. En el caso del freno de disco es importante comprobar que la pastilla no este gastada y apoye totalmente sobre el disco. Nunca tiene la maneta de freno que llegar al puño cuando se accione, piensa que en marcha con el peso del ciclista y cuesta abajo es más difícil detener la bicicleta.

Ten en cuenta que la distancia de frenado, en condiciones húmedas o de lluvia, se va a ver incrementada de forma considerable, por lo que se recomienda extremar la precaución en este tipo de condiciones.



**CUIDADO:** En las bicis con frenos de disco hay que aprender a desmontar y montar las ruedas sin tocar discos y pinzas. Son componentes que se calientan mucho con el uso y puedes quemarte si los tocas.



**CUIDADO:** En caso de bici con frenos de disco hay que tener cuidado de no dañar disco, pinzas y pastillas cuando volvamos a instalar la rueda. Nunca acciones la maneta del freno hasta que el disco esté correctamente colocado en el interior de la pinza.

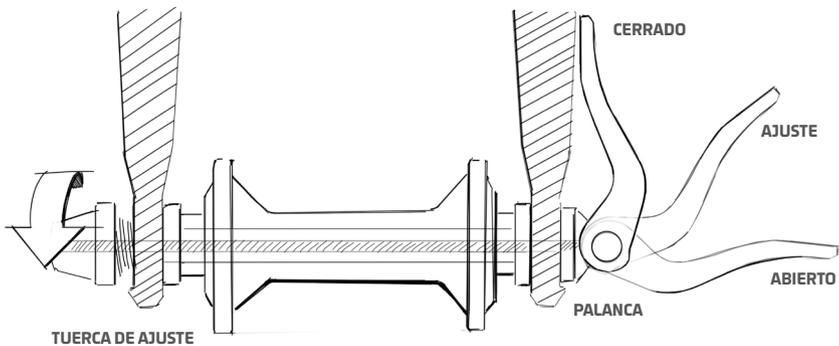
### 2.2.3 Comprobación de los cierres de las ruedas y de la tija del sillín

En la mayoría de bicicletas se utiliza cierres rápidos en ambas ruedas y en la tija del sillín, debes de asegurarte de que los cierres queden completamente cerrados ya que de ellos depende que la rueda quede o no sujeta al cuadro y a la horquilla, de esta manera evitaremos un accidente de consecuencias nefastas.

Estos cierres se accionan apretando la tuerca que queda al lado opuesto de la palometa hasta que la palometa pueda cerrarse con cierta dureza. Nunca tiene que quedar la palometa apretada levemente o apretada simplemente haciéndola girar en el sentido de apretar una tuerca.

En caso de que la bicicleta posea cierres de tuerca en las ruedas asegúrate de que estos estén debidamente apretados.

El cierre de la tija del sillín debe comprobarse de igual manera que el de las ruedas.



### 2.2.4 Comprueba el manillar, potencia y tija

Con el paso del tiempo estos elementos se pueden ver deteriorados por golpes o simplemente por el uso. Puede que se muestre de esta forma síntomas de fatiga o desgaste de los mismos, como deformaciones o grietas en los materiales. Si esto sucede acude inmediatamente al punto de venta Mondraker para que solucionen este problema.

### 2.2.5 Comprobaciones periódicas de tu bicicleta

Cada bici en general y sus componentes en concreto tienen una vida útil. Su duración depende del material con el que estén construidas, del tipo de uso que se haga con ellas y del mantenimiento al que se les someta. El uso en competición, a alta velocidad, con mucho peso encima, por terrenos muy escarpados, practicando saltos o cualquier variante de ciclismo agresivo reducirá su vida útil y aumentará el riesgo de avería o rotura. Por eso desde Mondraker te sugerimos que hagas unas revisiones rutinarias fijándote en los siguientes puntos:

#### COMPROBAR ANTES DE CADA SALIDA:

1. Todos los tornillos y tuercas bajo el par de apriete especificado por el fabricante, especialmente los cierres rápidos de las ruedas.
2. Manillar, potencia y tija en busca de posibles daños visibles o aparición de grietas en algunas de sus partes.
3. Sistema de frenos delantero y trasero.
4. Presión de aire de los neumáticos.
5. Fijación de los puños al manillar.
6. Correcto funcionamiento tanto de horquilla delantera como de la suspensión trasera.

#### ADICIONALMENTE UNA VEZ AL MES:

1. Soldaduras de cada tubo, bieletas y partes móviles del cuadro en busca de fisuras, grietas o deformaciones en alguna de sus partes.
2. Funcionamiento de desviador delantero y trasero.
3. Ajuste y holgura en la dirección.
4. Recorrido y estado de los cables y tubos hidráulicos del sistema de cambios y frenos.

#### ADICIONALMENTE UNA VEZ AL AÑO EN EL DISTRIBUIDOR MONDRAKER AUTORIZADO:

1. Control de uso y desgaste de la cadena.
2. Ajuste y holgura del cartucho de pedalier.
3. Ajuste de giro y rodamientos de los pedales.
4. Alineamiento y funcionamiento de desviadores delantero y trasero.
5. Manillar, potencia y tija.
6. Sistema de frenado con reemplazo de cables o tubo hidráulico en su caso.
7. Alineado de llantas y tensión de los radios.
8. Estado de los neumáticos y reemplazo si es necesario.
9. Condiciones de desgaste de los puños.
10. Todas las partes que componen el sistema de suspensión trasero.
11. Estructura y funcionamiento de la horquilla delantera.



**ADVERTENCIA:** No uses la bici o cualquiera de sus accesorios si tienen cualquier rotura, fisura por pequeña que sea o abolladura. Hacerlo supone un riesgo porque podría producirse la rotura completa, con la consecuencia de caída que puede ocasionar graves heridas, incluso el fallecimiento.



**ADVERTENCIA:** Las bicis y sus accesorios, aunque estén diseñados para uso agresivo, tienen un límite. Sobrepasarlos puede causar averías y roturas, con graves consecuencias para el ciclista.

## 2.3 Equipamiento de seguridad



**ADVERTENCIA:** La zona por la que montes en bici puede que esté regulada por una normativa específica para el uso de bicicletas. Es responsabilidad tuya conocer esa reglamentación, que puede referirse tanto a la manera de usar la bici como al equipamiento. Debes cumplir todo lo establecido sobre identificación de las bicis; iluminación; uso del casco; circulación por arcenes, carriles, aceras, pistas, caminos y senderos; transporte de niños en sillas o remolques. Estás obligado a cumplirlas y debes ser consciente de las sanciones que se aplican al incumplimiento.

### 2.3.1 Casco

Mondraker recomienda el uso de casco a todos los ciclistas sea cual sea la modalidad que practiquen. El casco es un complemento necesario si se quiere estar seguro montando en bicicleta. Debes llevar colocado el casco correctamente y asegurarte de que la correa esté debidamente cerrada. El punto de venta te podrá ofrecer el casco que mejor se adapte a tus condiciones. Existen en el mercado gran variedad de modelos de cascos de todo tipo y todos están homologados para no comprometer tu seguridad.



**ADVERTENCIA:** El no uso de casco puede causar graves lesiones o hasta el fallecimiento.

### 2.3.2 Reflectores

Otro elemento de seguridad que resulta casi de obligada integración en tu bicicleta son los reflectores, estos son los encargados de hacerte visible por otros vehículos en vías de escasa claridad, todas las bicicletas traen de serie dos reflectantes por rueda, un reflectante trasero y otro delantero. Si pierdes algún reflector o se deteriora no dudes en ir al punto de venta y volverlo a colocar.



**ADVERTENCIA:** Los reflectantes no deben considerarse sustitutivos de las luces, sino complementarios. Circular no solo de noche, sino con poca luz por niebla, lluvia o cualquier otra situación, es peligroso y por ello deben usarse tanto luces como reflectantes.

### 2.3.3 Luces

Si habitual o casualmente vas a transitar por la noche con tu bicicleta, será necesaria la instalación de luces tanto en la parte delantera de la bicicleta como en la parte trasera. En el mercado existen diversos tipos de luces siendo los más utilizados los que funcionan mediante batería y van colocados en el manillar y en la tija del sillín. Para su instalación te recomendamos que vayas al punto de venta.

### 2.3.4 Pedales

Los pedales de plataforma tienen unos pins que sirven para afianzar el agarre con el calzado del ciclista. Siempre has de procurar que pises el pedal con toda la superficie de la suela de la zapatilla para impedir que este se escape girando bruscamente y proporcionándole un golpe en la pierna.

### 2.3.5 Gafas

Se recomienda el uso de gafas cada vez que se monte en bicicleta, ten en cuenta que en la bicicleta nuestros ojos están expuestos al aire libre y cuando se alcanza una cierta velocidad el aire es molesto restando visibilidad, además las gafas nos protegerán de posibles impactos de insectos o algún material en suspensión con consecuencias fatales.

## 2.4 Si sufres una caída

Primero, revisa por si te has herido, y cura tus heridas lo mejor que puedas. Busca asistencia médica si lo precisas.

Luego, revisa posibles daños en tu bici. Después de cualquier caída, lleva la bici a un distribuidor autorizado Mondraker para una revisión completa. Los componentes de carbono, incluyendo cuadro, ruedas, manillar, potencia, bielas, frenos, etc. que hayan recibido un golpe no deben ser usados hasta haber sido desmontados e inspeccionados concienzudamente por un mecánico cualificado.



**ADVERTENCIA:** Una caída o cualquier impacto pueden someter a los componentes a un gran estrés, haciendo que se fatiguen prematuramente. Las piezas de carbono sobre las que ha actuado una fuerza violenta y las piezas de aluminio dobladas pueden romperse repentinamente. No se deben enderezar, ya que aun después de este procedimiento sigue existiendo un alto riesgo de rotura. En caso de duda, siempre será preferible sustituir estas piezas, puesto que su propia seguridad está en juego.

## 3. INFORMACIÓN TÉCNICA ADICIONAL

---

En este manual se detalla la información técnica de los componentes genéricos de cualquier bicicleta. Si necesitas una información técnica más precisa y detallada de algún componente en concreto debes dirigirte al fabricante en cuestión. En cualquier caso Mondraker recomienda que para cualquier mantenimiento o reparación que se le tenga que hacer a tu bicicleta acudas al punto de venta Mondraker y te pongas en manos de mecánicos expertos para que te resuelvan el problema.

## 4. MANTENIMIENTO DE LA BICICLETA

---

Es de gran importancia para la vida útil de la bicicleta que tenga un mantenimiento correcto de sus componentes, las bicicletas, como cualquier otra máquina, no es indestructible, sus componentes están expuestos a grandes fuerzas que hacen que el material se debilite. La duración y funcionamiento de la bicicleta dependerá de los materiales, el uso y el mantenimiento que le des. Un buen mantenimiento de tu bicicleta te asegurará un mejor funcionamiento de la misma así como una mayor duración de los materiales. Como ya hemos dicho anteriormente debes hacer revisiones periódicas para revisar los puntos de seguridad, además para el óptimo funcionamiento de tu bicicleta, Mondraker te recomienda que hagas revisiones de mantenimiento en el punto de venta, no obstante te redactamos a continuación unos consejos básicos para el mantenimiento de tu bicicleta.

### 4.1 La limpieza

Para que la bicicleta funcione correctamente debe estar limpia, a continuación te decimos como debes hacerlo. La bicicleta se debe lavar con una esponja mojada y jabón. Para la cadena, piñones y cambios se utilizará un líquido desengrasante que podrás adquirir en el punto de venta. Una vez la bici enjabonada y con el desengrasante aplicado se debe aclarar con agua, pero nunca a presión y evitando que el agua penetre en zonas como la dirección, bujes o caja de pedalier, con esto evitaremos que el agua saque la grasa que hay dentro de estas partes.

### 4.2 Engrase

Una vez limpia y seca la bicicleta se procederá al engrase, existen en el mercado diferentes clases de grasas y aceites para todos los componentes, a continuación te detallamos cuales son los que debes utilizar para cada parte. Para la cadena, cambios, mandos, cables y fundas puedes utilizar un aceite fluido, los puedes conseguir en spray y líquido. Existe un tipo de aceite con teflón que hace una capa en la zona aplicada que impide que la suciedad penetre a la vez que lubrica. Para la tija del sillín puedes utilizar grasa que también te asegurará la estanqueidad del cuadro. Los bujes de las ruedas, dirección y eje de pedalier recomendamos que el mantenimiento lo haga el punto de venta, ya que hay que desmontarlos para engrasar y es una operación que requiere cierta experiencia y herramientas específicas.

*Nota: cuando no estés utilizando la bicicleta, mantenla protegida de la lluvia, nieve, sol, etc. La nieve y la lluvia pueden corromper las partes metálicas de su bicicleta y el sol puede acabar con las partes plásticas y la pintura. Recomendamos que para mantener la bicicleta guardada por un largo periodo de tiempo deje la bici engrasada y tapada con las ruedas a la mitad de presión*

## 5. e-BIKES

### Descripción del funcionamiento

Este tipo de bicicletas están legalmente clasificadas como EPAC (Electrically Power Assisted Cycle, de aquí en adelante denominada "e-bike"). Esta categoría se diferencia de los vehículos comúnmente conocidos como speed pedelec, que están sujetos a requisitos de homologación y que requieren matriculación y seguro. La e-bike es una bicicleta equipada con un motor auxiliar de potencia máximo 250 W que asiste al pedaleo hasta los 25 km/h y sólo funciona cuando el ciclista acciona los pedales.

El nivel de asistencia del accionamiento del motor es variable, ajustable y puede ser modificado por el ciclista incluso en marcha. La asistencia se verá progresivamente reducida y finalmente interrumpida al alcanzar los 25 km/h. La bicicleta podrá ser utilizada con normalidad cuando el sistema de asistencia al pedaleo esté apagado. Además, la e-bike está equipada con un sistema de asistencia para empujar caminando que se activa mediante un botón y propulsa la bicicleta hasta los 6 km/h.



**ATENCIÓN: El sistema de asistencia para empujar caminando solamente debe emplearse cuando se empuja la e-bike. Un uso indebido podría causar lesiones al usuario.**

La e-bike tiene un comportamiento distinto a las bicicletas convencionales. La velocidad media y la masa del vehículo son superiores y, por consiguiente, la fuerza de frenado será superior.

### Recomendaciones de uso y advertencias

Se recomienda ir adquiriendo experiencia y comprobar la autonomía de tu e-bike bajo condiciones diferentes antes de realizar una ruta más larga y difícil. Ten en cuenta que la autonomía se ve afectada por múltiples factores como el modo de asistencia, el uso del cambio, tipo y presión del neumático, antigüedad y estado de la batería, tipo de terreno, etc.

El uso previsto de esta e-bike corresponde al grupo 4 según se define en la sección 1.4 de este manual (conducción por caminos accidentados con obstáculos medios), exceptuando la vía pública. Si el usuario desea utilizar la e-bike por la vía pública, deberá cumplir las normas de circulación del país correspondiente.

Bajo ninguna circunstancia debes modificar los componentes de tu e-bike. Este hecho podría causar la violación de las leyes locales y/o producir condiciones de funcionamiento peligrosas.

Por favor, lee con atención el manual de instrucciones del fabricante del motor para información más detallada.

### Recomendaciones de limpieza

Además de lo dispuesto en la sección 4.1 del manual, mantén limpia la batería. Límpiela con un paño limpio y suave, no sumerjas la batería en agua ni la limpies con un chorro a presión. Después de la limpieza, no seques la e-bike con aire comprimido, la suciedad podría introducirse en las zonas selladas y en los componentes eléctricos y electrónicos y favorecer así la corrosión.

## Testigos de control de la e-bike



### Recomendaciones de carga

La batería se proporciona parcialmente cargada. Para obtener la máxima potencia en el primer uso, cárgala completamente con el cargador original.

La batería se puede cargar en cualquier momento de forma individual o en la bicicleta sin que se acorte la vida útil. La interrupción de la carga no daña la batería. La batería viene equipada con un control de temperatura que sólo permite su carga entre 0°C y 40°C.



#### ADVERTENCIAS:

Utiliza únicamente el cargador que se suministra con tu e-bike u otro original del mismo tipo. Solamente el cargador provisto ha sido especialmente adaptado a la batería de iones de litio empleado para tu e-bike.

No expongas el cargador a la lluvia y evita que penetren líquidos en su interior. La penetración de agua en el cargador comporta un mayor riesgo de electrocución.

Solamente carga baterías de iones de litio originales homologadas para tu e-bike. La tensión de la batería deberá corresponder a la tensión de carga del cargador. En caso de no atenerse a ello podría originarse un incendio o explosión.

Siempre mantén limpio el cargador. La suciedad puede comportar un riesgo de electrocución.

Antes de cada utilización, verifica el estado del cargador, cable y enchufe. No utilices el cargador en caso de detectar algún desperfecto. Jamás intentes abrir el cargador por tu propia cuenta, y solamente hazlo reparar por personal técnico cualificado empleando exclusivamente piezas de repuesto originales. Un cargador, cable y enchufe deteriorados comportan un mayor riesgo de electrocución.

No utilices el cargador sobre una base fácilmente inflamable (p.ej. papel, tela, etc.) ni en un entorno inflamable. Puesto que el cargador se calienta durante el proceso de carga y existe peligro de incendio.

Ten cuidado al tocar el cargador durante el proceso de carga. Utiliza guantes de protección. El cargador puede llegar a calentarse fuertemente, especialmente si la temperatura ambiente es alta.

Si se daña la batería o se utiliza de forma indebida, pueden salir vapores. En tal caso, busca un entorno con aire fresco y acude a un médico si notas molestias. Los vapores pueden irritar las vías respiratorias.



**CUIDADO:**

Lee y observa todas las instrucciones y advertencias de seguridad que encontrarás en las instrucciones de uso de la batería, del motor y del ciclocomputador.

En la parte inferior del cargador hay una etiqueta con un aviso en inglés y el siguiente contenido: ¡Utilícese SÓLO con baterías con tecnología de litio originales!

## 6. GARANTÍA MONDRAKER

Las bicicletas Mondraker se venden exclusivamente en su red de distribuidores autorizados que se encargan de la puesta en a punto y el mantenimiento de nuestras bicicletas. Los cuadros Mondraker se construyen siguiendo los procesos de producción más innovadores, así como los controles de calidad más exigentes. De este modo, Mondraker ofrece una garantía de por vida en todos sus cuadros contra defectos de material o de fabricación.

### CONDICIONES DE LA GARANTÍA:

1. La activación de la Garantía Mondraker debe efectuarse mediante su registro previo vía Internet en [www.mondraker.com](http://www.mondraker.com) en un plazo máximo de tres meses posterior a la fecha de compra. Toda bicicleta no registrada se regirá por las condiciones de garantía mínima exigida en el país de compra.
2. Esta garantía entra en vigor a partir de la fecha de compra para bicicletas y cuadros adquiridos a partir de la temporada 2010, sólo se aplica al propietario original y no es transferible. Anteriormente, la garantía aplicable tenía una duración de tres años para bicicletas de doble suspensión y cinco para los modelos rígidos, cubriendo únicamente al propietario original.
3. Todos los componentes, horquillas de suspensión y amortiguadores traseros montados en nuestras bicicletas quedarán cubiertos por la garantía original del fabricante con el mínimo exigible por la normativa del país de compra.
4. La garantía contra defectos de pintura en los cuadros, que tengan su causa en faltas de conformidad existentes en el momento de la entrega del producto, tendrá una duración de tres (3) años.
5. Mondraker se reserva el derecho de reparar o sustituir el cuadro defectuoso en su conjunto, o bien la parte o pieza defectuosa en particular en función de la valoración del equipo técnico y teniendo en cuenta la posible concurrencia de costes desproporcionados en las diferentes opciones de puesta de conformidad.
6. Los cuadros o partes sujetas a cambio por motivos contemplados dentro de la garantía, serán sustituidos por el mismo modelo o equivalente del mismo año hasta agotar existencias. Una vez agotado dicho modelo, se sustituirá por el de años posteriores al de origen, donde el color y diseño gráfico del cuadro podrán variar sustancialmente.
7. La tramitación de toda garantía debe realizarse a través de un distribuidor de Mondraker autorizado siendo necesario presentar el comprobante de compra y el registro web para modelos adquiridos a partir de la temporada 2010. El punto de venta seguirá el modelo de tramitación de garantías definido por Mondraker.
8. En caso de que el Comprador tenga la condición de Consumidor, la garantía comercial se regulará por el Real Decreto 1/2007, de 16 de noviembre, por el que se aprueba el texto refundido de la Ley de Defensa de los Consumidores y Usuarios y demás legislación complementaria, teniendo en cuenta las modificaciones operadas en dicha norma por el Real Decreto-ley 7/2021, de 27 de abril, de transposición de directivas de la Unión Europea en materia de defensa de los Consumidores, en especial de la Directiva (UE) 2019/771 del Parlamento Europeo y del Consejo, de 20 de mayo de 2019, relativa a determinados aspectos de los contratos de compraventa de bienes, por la que se modifican el Reglamento (UE) 2017/2394 y la Directiva 2009/22/CE, y se deroga la Directiva 1999/44/CE.
9. Teniendo en cuenta la normativa de aplicación, en casos de falta de conformidad con los productos, Mondraker será responsable de las faltas de conformidad que existan en el momento de la entrega o del suministro y se manifiesten en un plazo de tres (3) años desde la entrega, considerándose como fecha

de entrega la que figure en la factura comercial, salvo que dicha conformidad hubiera sido manifestada expresamente por parte del Comprador mediante la firma del correspondiente documento de entrega del bien y sin perjuicio de lo dispuesto en la normativa de protección de consumidores en el caso de que el Comprador tenga esta condición. (COMENTARIO: La legislación de consumidores establece la nulidad de cláusulas de renuncias de derechos, por lo que la muestra de conformidad en el momento de la compra difícilmente puede tener efectos en el caso de consumidores. Por ello, se añade un inciso en el que se condiciona la eficacia de la cláusula a lo dispuesto por la legislación de protección de consumidores).

10. Esta garantía regulada por la legislación de protección de Consumidores y Usuarios, y aplicable cuando el Comprador tenga dicha condición, sólo cubre el mal funcionamiento derivado de defectos de fabricación comprobados, es decir, de faltas de conformidad que existen en el momento de la entrega del producto. Sin embargo, no será válida en caso de mal uso, funcionamiento y/o mantenimiento inadecuado o incorrecto, o en caso de uso indebido del producto, o debido a una falta de habilidad o negligencia por parte del Comprador, así como en el caso de incidentes causados por fuerza mayor. En definitiva, por cualquier motivo ajeno a la responsabilidad del fabricante. Asimismo, esta garantía quedará inmediatamente anulada en el caso de que el producto fuese manipulado, modificado o reparado por cualquier persona sin autorización de Mondraker.
11. En el caso de que la legislación de protección de Consumidores y Usuarios establezca presunciones en relación con la existencia de las faltas de conformidad en el momento de la entrega de los productos al Consumidor final, se valorará si la presunción es compatible con la naturaleza del producto y con la índole de la falta de conformidad que se ponga de manifiesto.
12. En cualquier caso, Mondraker podrá comprobar los vicios o defectos alegados por el Comprador mediante los medios que crea oportunos, incluyendo el derecho a realizar una prueba pericial para acreditar si la falta de conformidad existía en el momento de la entrega de los productos.
13. Mondraker se compromete, en el caso de que el Comprador tenga la condición de Consumidor final, todo ello conforme a la legislación vigente, y salvo casos de fuerza mayor, a garantizar repuestos durante un plazo de diez (10) años a partir de la fecha en que el bien deje de fabricarse.

#### EXCLUSIONES DE LA GARANTÍA:

1. Uso y desgaste habituales, tanto en el cuadro como en los componentes propensos al desgaste natural como neumáticos, puños, cadena, zapatas de freno, guía cadenas, núcleos, etc.
2. Mondraker no se responsabiliza de las incompatibilidades de componentes entre cuadros de distintos años producidos por la actualización y mejoras técnicas de los mismos; tales como amortiguador, pedalier, dirección, horquilla, ruedas, tija, desviador, etc.
3. Montaje o mantenimiento inadecuado, así como instalación de piezas y accesorios que no sean compatibles o no se ajusten a las condiciones de uso específico de ese modelo de bicicleta.
4. Esta garantía se limita expresa y exclusivamente a la reparación o al cambio de una pieza defectuosa y no cubre en ningún caso los daños personales que pudieran derivarse directa o indirectamente del fallo de los mismos durante la utilización.
5. Daños o averías ocasionados por accidente, uso incorrecto, abuso o negligencia.
6. Cada bicicleta/cuadro tiene un ciclo de vida que variará dependiendo del tipo de material y la construcción del mismo. Dicho ciclo de vida puede verse disminuido por la forma y tipo de uso, o la falta de mantenimiento y cuidado oportunos. Por lo tanto, la garantía de por vida dependerá en su totalidad del ciclo de vida óptimo determinado por Mondraker para cada producto en concreto.
7. Esta garantía no cubrirá los daños ocasionados por el uso comercial (por ejemplo, alquiler).
8. Cada bicicleta o cuadro está fabricado para desarrollar un tipo de uso según sus características técnicas. La garantía tendrá validez siempre y cuando se le haya dado el uso para el cual ha sido fabricado.
9. Los basculantes y bieletas tendrán garantía de 3 (tres) años desde la fecha de compra. En caso de rotura se sustituirá exclusivamente la pieza dañada y no el cuadro completo.
10. Mano de obra para la sustitución o el cambio de piezas. (COMENTARIO: Esta disposición es contraria al art. 118.4 a) del TRLCU. No obstante, en el último inciso se contiene una cláusula general que habla de cancelación de cláusulas contrarias a la normativa del país de adquisición por lo que, en principio, se puede mantener, pero no será de aplicación cuando se aplique normativa europea de protección de consumidores, ya que se ha armonizado en este sentido.)
11. Toda garantía estará sujeta a la decisión de nuestros técnicos acerca de la naturaleza y causas de la rotura, tras un estudio en profundidad del cuadro en cuestión.

12. La duración y los detalles de la garantía pueden variar según el país donde se adquiera la bicicleta, estando sujeta ésta a las condiciones legales y limitaciones específicas del país en cuestión.
13. Las bicicletas que posean cuadros pintados por cualquier persona o empresa ajenos a Mondraker perderán automáticamente la garantía, debido a que Mondraker no puede verificar que se hayan utilizado los productos y materiales correctos para pintar la bicicleta, por lo que no podríamos asegurar la fortaleza y resistencia del mismo.

\* Si en algún país la jurisdicción prohíbe alguna de las cláusulas anteriormente mencionadas, esta será cancelada, el resto permanecerán activas.

## **GARANTÍA SUPLEMENTARIA DE CALIDAD**

Las bicicletas Mondraker cumplen las siguientes normas de seguridad:

### EN ISO 4210-2:2014: Bicicletas de montaña, de paseo, para adultos jóvenes y de carretera

Esta parte de la Norma ISO 4210 especifica los requisitos de seguridad y de prestaciones para el diseño, montaje y ensayo de las bicicletas y subconjuntos que tengan una altura de sillín como se indica en la tabla I, y establece las líneas directrices del fabricante relativas a su utilización y mantenimiento.

Esta parte de la Norma ISO 4210 se aplica a bicicletas para adultos jóvenes con una altura de sillín comprendida entre más de 635 mm y menos de 750 mm, bicicletas de paseo, bicicletas de montaña y bicicletas de carreras que tienen una altura máxima de sillín de 635 mm o más, incluyendo bicicletas plegables (véase la tabla I).

Esta parte de la Norma ISO 4210 no se aplica a tipos especiales de bicicleta, tales como bicicletas de reparto, bicicletas reclinadas, tándems, bicicletas BMX o las concebidas y equipadas para ser utilizadas en aplicaciones exigentes como las carreras reglamentadas, de especialistas o de figuras acrobáticas.

**Tabla I - Altura máxima de sillín**

*Medidas en milímetros*

<b>TIPO DE BICICLETA</b>	Bicicletas de paseo	Bicicletas para adultos jóvenes	Bicicletas de montaña	Bicicletas de carreras
<b>ALTURA MÁXIMA DE SILLÍN</b>	635 o más	635 o más y menos de 750	635 o más	635 o más

#### EN ISO 8098: 2014 Bicicletas de niños

Esta norma internacional especifica los métodos de ensayo y los requisitos de seguridad y las prestaciones relativas al diseño, el montaje y los ensayos de las bicicletas para niños y de sus subconjuntos y proporciona las líneas directrices relativas a su utilización y mantenimiento.

Esta norma internacional se aplica a las bicicletas que tienen una altura máxima de sillín comprendida entre más de 435 mm y menos de 635 mm y que están propulsadas por una fuerza transmitida a la rueda trasera. No se aplica a las bicicletas especiales previstas para acrobacias por especialistas (por ejemplo, las bicicletas BMX).

#### EN 15194:2018 Ciclos, Ciclos con asistencia eléctrica, Bicicletas EPAC

Esta norma europea se aplica a ciclos con asistencia eléctrica de una potencia nominal continua máxima de 0.25kW, cuya alimentación se reduce progresivamente y finalmente se corta cuando el vehículo alcanza una velocidad de 25km/h, o antes, si el ciclista para de pedalear.

Esta norma europea especifica los requisitos de seguridad y métodos de ensayo relativos a la evaluación del diseño y del montaje de las bicicletas de asistencia eléctrica y de los subconjuntos para sistemas que utilizan una tensión de hasta 48 VCC o integrando un cargador de batería con una entrada de 230 V.

Esta norma europea especifica los requisitos y los métodos de ensayo relativos a los sistemas de gestión de la potencia del motor, a los circuitos eléctricos incluyendo el sistema de carga para evaluar el diseño y el montaje de ciclos con asistencia eléctrica y subconjuntos para sistemas que tengan una tensión de hasta e incluyendo 48 VCC o integrando un cargador con una entrada de 230 V.



# THANK YOU AND CONGRATULATIONS

We appreciate your trust in Mondraker. This bicycle is the result of work done with the most advanced technology and assembled with the best components for its use. The Mondraker bicycle range can cover all your needs, from a great means of transport to a reliable competition bike or just for leisure.

## TABLE OF CONTENTS

### 1. Importance and purpose of this manual

- 1.1 Why should you read this manual?
- 1.2 Bicycle parts
- 1.3 Bicycle types
- 1.4 Intended use of your bicycle

### 2. Adjusting your Mondraker bike

- 2.1 Riding position and bike assembly
- 2.2 Bike safety testing
- 2.3 Safety equipment
- 2.4 If you have a fall

### 3. Additional technical information

#### 4. Maintenance

- 4.1 Cleaning
- 4.2 Lubricating

#### 5. e-Bikes

#### 6. Mondraker warranty

## GENERAL WARNING:

Obviously bicycling involves risk of falling and injury. By choosing to ride a bicycle you assume the responsibility for that risk, so you need to know and follow the rules of safe and responsible riding and proper use and maintenance. Although riding a bike will never be entirely risk-free because there are always external factors you cannot control, proper use will reduce that risk considerably.

This manual contains a number of "Warnings" and "Cautions". If you do not follow them you will be using your bike unsafely or it will not work as it should and that might expose you to danger.



**WARNING:** indicates a potentially hazardous situation which if not avoided could result in serious injury or death.



**CAUTION:** indicates a situation with less serious consequences but which should also be avoided. It is an alert against practices that are unsafe and which could result in damage to your bike or the voiding of your warranty.

Many of the Warnings and Cautions say things like "you may lose control and fall". Because any fall can result in serious injury or even death, we do not always repeat the warning of possible injury or death and assume you are aware of it.

It is impossible to anticipate every situation or condition which might occur while riding, so this Manual cannot warn you or advise you about how to handle all of them. Anyone who rides a bike must accept the risk and be ready to cope with a wide variety of situations. Dealing with these situations or avoiding them is the sole responsibility of the rider.

# 1. IMPORTANCE AND PURPOSE OF THIS MANUAL

This manual will help you to adjust the bike to your body shape and size to increase riding comfort, enjoyment and safety.

It is very important that you know about your bike's parts and safety features and how to adjust the parts in order to achieve maximum enjoyment and safety during your ride.

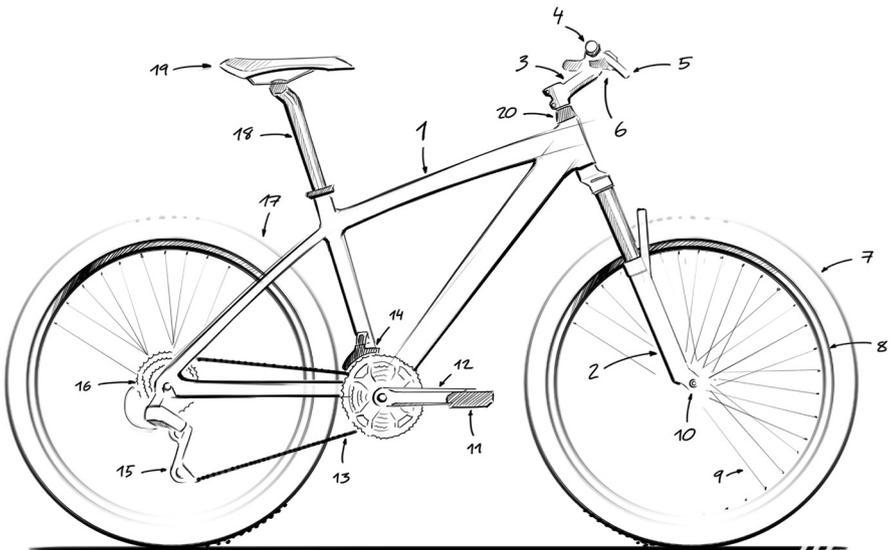
*Note: the purpose of this manual is not to give you in-depth knowledge of the mechanics and operation of your bike. Instead it is designed to show you how to carry out the essential checks before going for a ride as well as basic maintenance. For your safety Mondraker recommends that if your bike does not work properly you should take it to the Mondraker dealer where you bought it before trying to fix the problem yourself.*

## 1.1 Why should you read this manual?

Riding a bike can be a high-risk activity for you if you do not do it with due caution and safety. So we recommend you read this manual carefully.

## 1.2 Bicycle parts

Below are the names of all the different parts of your bicycle. This will help you to understand this manual more easily.



1. Frame	5. Brake lever	9. Spoke	13. Chain	17. Brake
2. Fork	6. Shifters	10. Hub	14. Front derailleur	18. Seatpost
3. Stem	7. Tires	11. Pedal	15. Rear derailleur	19. Saddle
4. Handlebar	8. Rim	12. Crankset	16. Sprockets	20. Headset

### **1.3 Bicycle types**

Bicycles can be used in a great variety of ways so it is increasingly important to tailor the bike's geometry and parts to its intended use. It is important that you know the different bicycle types so you can use your bicycle properly. Ride safely by knowing your bike's limits. Your dealer will be able to advise you about which bike is best based on what you are going to use it for.

#### **1.3.1 Road bikes**

They are also known as racing bikes as they were used in the first road and triathlon competitions. These bikes are used for fast rides, tough training and competition, especially on paved roads. They are the lightest, most aerodynamic and fastest bikes. Their frames are made of very light and heavy-duty materials to take full advantage of pedalling strength. Their geometry is designed so the rider can adapt to the bicycle for more effective pedalling while keeping a more aerodynamic position. The wheels of this type of bicycle have a wider diameter (28") than standard mountain bikes and their tyres are very narrow to reduce friction with the ground.

#### **1.3.2 Mountain Bikes**

These bicycles are designed for use on every kind of surface. They give the rider greater comfort and safety on irregular surfaces such as forest trails or mountain paths. Their components are very resistant to stone impacts and adverse weather conditions. The geometry of the frame ensures the rider is in a more upright position with greater freedom of movement for better control over the bike on winding terrain. There are two kinds of mountain bikes depending on whether the frame has a suspension system or not.

##### **1.3.2.1 Rigid frame bike**

This type of bike is designed for riding on trails and mountain paths which are not very rough. Sometimes these bikes are equipped with light front suspension and disc brakes. These are normally 20- or 30-speed bikes to adapt pedalling rhythm to the track you are riding on.

*Note: These bikes are not designed for fast downhill riding or jumping. You are putting your safety at risk.*

##### **1.3.2.2 Full suspension bike**

The evolution of mountain bikes has led to the manufacture of full suspension bikes. They enable riders to travel over rough terrain in greater comfort and also make descents easier by absorbing bumps and potholes. Full suspension frames have been developed for more aggressive riding or steeper descents. They normally have thicker tyres than rigid frame bikes for greater safety and stability. They are made with tougher components and have longer front suspension travel. The important thing is not weight but the reliability and strength of the materials that are exposed to greater wear and fatigue. As a general rule, the geometry of this kind of bikes is designed to provide more comfort and riding control rather than an effective position for pedalling.

#### **1.3.3 Urban bikes**

These bikes are used as a means of transport and come with 28" or 26" wheels. The rider's position on these bikes is very comfortable. They have to be nimble and fast and equipped with everything needed for travelling about town. They share many features with mountain bikes although their frames are not as reinforced and they have components that are more suitable for their purpose.

#### **1.3.4 BMX bikes**

This category encompasses all bikes with 20" diameter wheels which are not exclusively designed for children. The BMX category includes bikes exclusively for competition which are designed with much lighter and heavy-duty components in order to withstand the high accelerations that occur in these competitions. The other type of BMX bikes is Freestyle bikes used in urban skateparks or bikeparks.

## 1.4 Intended use of your bicycle



**WARNING: Understand your bike and its intended use. Choosing the wrong bicycle for your purpose can be hazardous because using your bike the wrong way is dangerous.**

No one type of bicycle is suited for all purposes. Your authorised dealer can help you pick the right one for your intended use and also understand its limitations. However, small changes can change performance or extend the range of intended uses. For example the tyres or suspension.

Below is a general outline of the uses of various groups of bikes. The Mondraker range does not include all these groups but we wanted to show them to you so you have more information.

If you have any questions about specific uses or the information shown in the tables, check with your authorised Mondraker dealer.



1. For riding on paved roads only.

### TO BE RIDDEN ON PAVED ROADS ONLY. HIGH-PERFORMANCE ROAD

**Group 1:** Bikes designed for riding on paved roads. Not intended for use with racks or panniers, let alone on tracks and trails.



2. Intended to be ridden on paved roads and improved trails only. Not for jumping.

### FOR RIDING ON ROADS AND IMPROVED TRAILS. NOT FOR JUMPING

**Group 2:** Unlike the bikes in the previous group, they can also be used on smooth gravel roads and improved trails where the tyres do not lose ground contact.



3. For riding on unimproved trails with small obstacles.

### FOR RIDING ON UNIMPROVED TRAILS WITH SMALL OBSTACLES

**Group 3:** In addition to the uses in Groups 1 and 2, they can also be used on rough trails with some technical difficulty but not for extreme use with jumping and aggressive descents. They can be used to compete in Rally and Long Distance but not in Freeriding or Downhill. They are lighter bikes for faster reaction speed with average suspension travel delivering efficiency rather than absorbing the impact of bumps and potholes. Hence they are not recommended for extreme uses. Bikes in this group in the Mondraker range are in the XC sport, XC Pro, Trail and Fatbike categories.



4. For riding on rough trails with medium obstacles.

### FOR RIDING ON UNIMPROVED TRAILS WITH SMALL OBSTACLES

**Group 4:** In addition to the uses in the above groups, these bikes are also for rough technical areas, moderately-sized obstacles and small jumps. They are halfway between groups 3 and 5, i.e. their parts are heavier duty and stronger than group 3 bikes but you can go uphill quicker because the suspension is designed not to interfere with pedalling. We do not recommend them for use in extreme forms with large drop offs, jumps, walls or launches requiring long suspension travel or heavy-duty components. Mondraker All Mountain and Enduro bikes would come into this group.



5. For extreme riding. User caution advised.

## FOR EXTREME RIDING

**Group 5:** Bikes designed for more extreme use in jumping, drop offs, launches and competitive downhill. Very long suspension travel and very wide wheels as required for this use. Should only be attempted by expert riders with the ability and experience to cope with these extreme situations. In addition to having this skill, riders should also wear comprehensive safety equipment (full-face helmet, body armour, knee and elbow pads etc.) to protect the body in case of a fall.

These bikes are very rugged but not unbreakable so you need to be aware of their limitations and that you cannot do everything that comes to mind with them. If you do this kind of riding you accept the risk of hurting yourself and damaging your bike. And remember that just using a bike in this way does not make you into an expert. The only Group 5 bikes in the Mondraker range are Freeride and Downhill.



6. For children only.

## FOR CHILDREN

**Group 6:** Bikes designed to be ridden by children. Parental supervision is required at all times. Avoid areas involving cars and obstacles or hazards including inclines, kerbs, stairs, sewer grates or areas near drop offs or pools.



**WARNING: All adult Mondraker bicycles are designed and tested for a maximum combined rider/cargo/bike weight of 120 kg. 150 kg for e-BIKES.**

## 2. ADJUSTING YOUR MONDRAKER BIKE

---

It is very important before your first ride your new Mondraker bicycle that you read the following basic points to fit the bike to your body shape and size to increase riding comfort and safety. We will also show you how to check that the parts of your bicycle are ready to be used safely. Both of these things are normally done and checked by the Mondraker dealer where you bought your bike.

### 2.1 Riding position and bike assembly

As in any sport, your body position is very important to ensure proper and effective performance and avoid injury. When riding you use all your joints to perform a rhythmic movement during a considerable period of time, so it is essential to adopt a correct riding position on the bike.

#### 2.1.1 Size

The first step in adapting the bike to your body shape and size is to choose the right bike size. A bicycle which is too small or too big can make you lose control and you will be uncomfortable while riding. Your Mondraker dealer will suggest the most convenient size based on the information you provide. The first measurement is the height of the bicycle which is the distance from the ground to the upper part of the top tube. The distance will determine the bike's size. For best measurement you should stand between the saddle and the handlebar straddling the top tube. Once in this position there should be a clearance of about 25 mm between the top tube and you for road bikes, and between 50 and 75 mm for mountain bikes. These numbers could vary for latest generation mountain bikes depending on the slope of the top tube so we recommend you ask your Mondraker retailer for advice about choosing the right size.



### 2.1.2 Saddle adjustment

Correct saddle adjustment is an important factor in getting the best performance and comfort from your bicycle. You can adjust the saddle in two directions. First you have to get the correct height. To do that you have to pull the seatpost upwards until you reach a position where you are seated on your bike with your heel on the pedal with the crank in its lowest position and parallel to the seatpost with your leg almost completely straight. Remember that you should not pull the seatpost out beyond the indicated limits. If you still cannot get a comfortable riding position, please contact your Mondraker dealer for help.



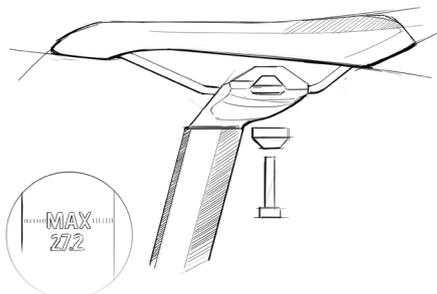
**WARNING: If the seatpost is not inserted far enough into the seat tube it might bend and even break. This could cause you to lose control and fall.**



You should also adjust the saddle angle. You can move the saddle nose up and down by using the bolt under the saddle. The most common position is to have the saddle horizontal to the ground.

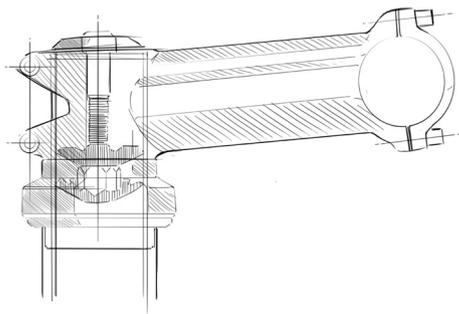
You can also adjust the saddle forward and backward by sliding it along the rails. Move it until you find the most comfortable position. Remember that moving the saddle forward and backward will mean you are closer to or further away from the handlebar.

The bolts on latest generation seatposts might be in a different place or arranged differently, but you can still adjust your saddle in both of the ways described above.



### 2.1.3 Handlebar adjustment

You can adjust the angle of the handlebar by loosening the bolts attaching it to the stem. With this adjustment you can get a more upright or downward position on the bike. You can also raise or lower the handlebar by a few centimetres. To do this you need to change the spacers between the stem and the headset. We suggest you take your bike to your Mondraker dealer to make this adjustment.



### 2.1.4 Shifter and brake levers

The levers on the handlebar allow you to change the speed and brake. You can place them according your preferences. You can slide them away from or towards the grips on the handlebar using the Allen bolt.

Mondraker bikes come with the rear brake mounted on the right side of the handlebar and the front brake on the left side of the handlebar as standard.



**WARNING: The shorter the brake lever reach, the more critical it is to have correctly adjusted brakes so that full braking power can be applied within available brake lever travel. Brake lever travel insufficient to apply full braking power can result in loss of control, which may lead to serious injury or death.**

### 2.1.5 Pedal adjustment

If your bike has automatic pedals you can adjust the minimum pressure required to release your foot from the pedal. You can do that by tightening or loosening the bolts on the ends of the pedals. There are two bolts per pedal; if you loosen them you can remove your shoe more easily and if you tighten them it will be more difficult. This depends on the preferences of each rider. Some riders prefer a loose pedal to be able to get their shoe out very easily to react quickly to problems, whereas others prefer to have their shoe tightly held so it does not come out due to an unintentional leg movement or a bumpy surface.

### 2.1.6 Mounting accessories

Ask your authorised Mondraker dealer to mount all the accessories on your bike. Make sure that any accessories you or your authorised dealer mount on the bike do not block or interfere with the proper functioning of any other part of the bike putting your safety at risk. Also make sure that the accessory you want to mount is compatible with your Mondraker bike. Find out whether accessories such as bells, horns or lights are allowed and approved and if they are authorised in terms of road safety.



**WARNING: Incompatible accessories or those that have not been properly mounted can adversely affect the performance of your bike and be unsafe.**

### **Child seats and racks or panniers**

If you decide to mount a child seat or rack or pannier, make sure you have it done by an authorised Mondraker dealer and a professional bicycle mechanic. Only mount it on a compatible bike with the features specified by the manufacturer of the child seat or rack or pannier.

### **Bar ends**

Mondraker recommends that its customers do not install bar ends on its bicycles. Some handlebars are designed to withstand the additional stress of bar ends whereas others are not. Some very light handlebars are especially poor at withstanding bar ends. If you want to fit bar ends, ask your authorised Mondraker dealer about the options available, read the instructions and warnings that come with the handlebars and bar ends and examine them on a regular basis.

## **2.1.7 Suspension setting**

The forks and rear shocks used in Mondraker bikes consist of several adjustment systems. When fine-tuning them please follow their manufacturers' updated instructions. You can find this detailed and updated information on the manufacturers' websites.



**WARNING: Never use your suspension bike with insufficient or excessive pressure in damping elements as this could be harmful to them and even for you and your bike.**

### **Basic settings**

The rider's weight and their position on the bike determine the settings for the fork and the rear shock. When you sit on the bike, both the fork and the shock are compressed by a percentage of their total travel; this percentage is called "sag". Different levels of sag are recommended depending on how the bike is to be used. Between 25%-30% of sag is recommended for Enduro and all-mountain bikes and between 30%-40% for freeride and downhill bikes. Sag values can also be set according to the riding style of each user. To do this it is recommended to carry out several tests and adjust both rebound and compression to a more customized taste.



**WARNING: Your bike's handling is directly affected by each and every one of the adjustments made to the suspension elements, so it is advisable to be careful and cautious in the first few tests to prevent possible crashes. Avoid making adjustments to the suspension that can cause it to bottom out (end of travel) very often; this will lengthen the service life of the suspension elements.**

## **2.1.8 Chain adjustment**

The chain is a fundamental and very important part of the bike, so you have to make sure it is lubricated at all time and tense at each of the possible chainwheel-sprocket combinations. The chain's tension is adjusted using the rear derailleur. It requires specific technical knowledge and we recommend you take your bike to your authorised Mondraker dealer to make this adjustment.

To extend the service life of the chain and prevent deterioration of the mechanism as far as possible, we recommend light pedaling without applying excessive force on the pedals when changing gear. Therefore avoid shifting gears when applying maximum force on the pedals.

We also recommend you avoid extreme chainring-sprocket combinations: the small chainring with the two smallest sprockets, large chainring with the two largest sprockets. These combinations leads to lateral deformation of the chain that may affect the performance of the derailleurs and premature wear of the drivetrain.

## 2.2 Bike safety testing



**WARNING:** Technological advances have made bicycles and their components more complex, and the pace of innovation is increasing. This constant evolution means it is impossible for this manual to provide all the information required to properly repair and/or maintain your bicycle. In order to minimise the chances of an accident and possible injury, it is essential that you have any repair or maintenance which is not specifically described in this manual performed by your Mondraker dealer. It is equally important to remember that your individual maintenance requirements will be determined by everything from your riding style to geographic location. Consult your dealer for help in determining your maintenance requirements.

Before riding your bike it is essential that you quickly check its safety systems and releases. They may have come loose on your previous ride or you might have forgotten to tighten them after taking the bike apart to transport it.

Every bolt and nut mounted on the bike has its specific torque value. The correct tightening force or torque cannot be generalised for all these parts. Normally the manufacturer indicates the recommended torque values on its component. Nevertheless, below are the standard torque values of every component.



**WARNING:** Correct tightening force on fasteners – nuts, bolts, screws – on your bicycle is important. Too little force and the fastener may not hold securely. Too much force and the fastener can strip threads, stretch, deform or break. Either way, incorrect tightening force can result in component failure which can cause you to lose control and fall.

RECOMMENDED TORQUE VALUES	MAXIMUM (NM)	INCH LBS (LB/IN)
Rear derailleur bolt	9 Nm	80 lb/in
Rear derailleur cable-bolt	5 Nm	45 lb/in
Front derailleur bolt	5 Nm	45 lb/in
Front derailleur cable-bolt	5 Nm	45 lb/in
Shifter bolt-handlebar	7 Nm	60 lb/in
Casette	40 Nm	355 lb/in
Cranks bolt fix BB spiline	45 Nm	390 lb/in
Cranks bolt Hollowtech II + Megaexo	12 Nm	105 lb/in
Bottom bracket sealed cartridge	60 Nm	530 lb/in
Bottom bracketed Hollowtech II + Megaexo	45 Nm	390 lb/in
Disc brake caliper/fork	7 Nm	60 lb/in
Disc brake, lever-handlebar	7 Nm	60 lb/in
Disc brake, disc-hub Torx	3 Nm	25 lb/in
Disc brake, disc Shimano hub, Centerlock	40 Nm	355 lb/in
Bolts Stem Headset, assembly fork tube	5 Nm	45 lb/in
Bolt seatpost to adjust the saddle with just one bolt	17 Nm	150 lb/in
Pedals	40 Nm	355 lb/in
Wheels quick release	7 Nm	60 lb/in

 **WARNING: These values are recommendations only; as a rule you should check the technical documentation for each of the components to make the adjustments correctly. This documentation is included with your bike or is available on the manufacturers' websites.**

### Torque in frames

The maximum torque of the bolts and axles in Mondraker frames are shown in specific tables for each of our models. These adjustments should be made at an authorised Mondraker dealer by a professional mechanic. Please check with yours for any adjustments of this kind you need to make to your Mondraker frame.

#### 2.2.1 Wheel check

Lift up the front part of your bike and spin the wheel. Make sure that the wheel is running in a uniform circular movement and does not make any sideways or up-and-down movements. You also need to check the pressure of the tyres. The correct pressure is indicated on the side of the tyre.

It is also very important to check the tension of the spokes by simply touching them. All of them should be firm and tight.

 **WARNING: Never inflate a tyre beyond the maximum pressure marked on the tyre's sidewall. Exceeding the recommended maximum pressure may blow the tyre off the rim, which could cause damage to the bike and injury to the rider and bystanders.**

### 2.2.2 Brake check

Make sure that the brake pads are inside the braking flanges of the rims. When the brake is in action the complete pad surface should be supported on the rim. Check that the brake cables are undamaged and that there are no faults in the cables or their sheathing that could cause them to break. In case of disc brakes, it is very important to check that the pads are not worn out and are completely supported by the disc. The brake lever should never touch the grip when it is being used. Remember that it will be more difficult to stop the bicycle when riding due to the rider's weight and during a descent.

Bear in mind that the braking distance will increase considerably in wet or rainy conditions, so we recommend you take extreme caution in such conditions.

 **CAUTION: If your bike has a disc brake, learn how to put on and take off the wheel without touching the discs or callipers. They can get very hot during use and you might burn yourself.**

 **CAUTION: If your bike is equipped with a rear disk brake, be careful not to damage the disc, calliper or brake pads when putting the wheel back on. Never activate a disc brake's control lever unless the disc is correctly inserted in the calliper.**

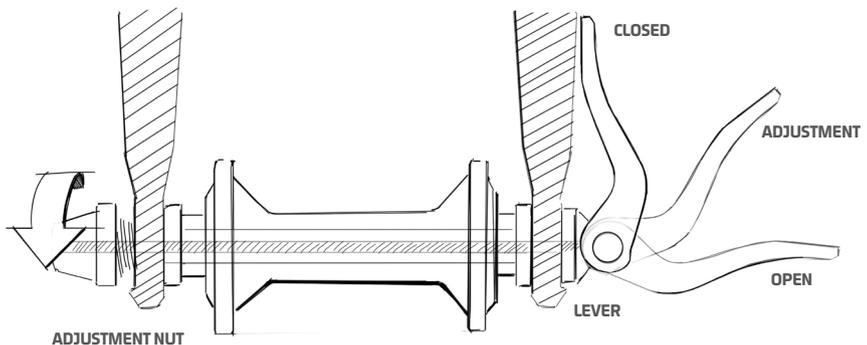
### 2.2.3 Wheel and seatpost quick releases check

Most bikes use quick releases on their wheels and the seatpost. You should check that the quick releases are completely closed to ensure that the wheels are properly fixed to the frame and fork to avoid serious accident.

The quick release is used by tightening the nut on the opposite side of the lever until the lever can be closed with a degree of resistance. You should never leave the lever loose or try to close it by turning it in the same direction as tightening a nut.

If your bike does not have quick releases and uses normal nuts instead, make sure these are also duly tightened.

Check the quick release of the seatpost in the same way as for the wheels.



### 2.2.4 Check the handlebar, stem and seatpost

Over time the condition of these parts could deteriorate due to impacts or simply because of usage. It may be you find signs of fatigue and wear in these parts such as deformations or cracks in the materials. If you do, you should immediately go to your Mondraker dealer to have them repaired or replaced.

### 2.2.5 Regular checks of your bike

Every bike in general and its parts in particular have a useful life. Its length depends on the material they are made of and how they are used and maintained. Using your bike in competition, at high speed, carrying a lot of weight, going over very rough terrain, jumping or any other kind of aggressive cycling reduces its useful life and increases the risk of breakdown or breakage. As a result Mondraker suggests you carry out regular routine checks including the following:

#### CHECK BEFORE EVERY RIDE:

1. All bolts and nuts are tightened to the manufacturer's recommended torque value, in particular the wheel quick releases.
2. Handlebar, stem and seatpost looking for visible damage or any cracks in them.
3. Front and rear brake systems.
4. Air pressure of the tyres.
5. Fastening of the grips on the handlebar.
6. Correct functioning of the fork and rear shock.

#### ADDITIONALLY ONCE A MONTH:

1. Welds of all tubes, links and all the moving parts of the frame looking for deep scratches, cracks or deformation.
2. Operation of the front and rear derailleur.
3. Adjustment and play in the headset.
4. Travel and condition of the shift and brake cables and hydraulic tubes.

#### ADDITIONALLY ONCE A YEAR AT YOUR MONDRAKER DEALER:

1. Check the condition of the chain.
2. Adjustment and play of the bottom bracket cartridge.
3. Adjustment of the turn and bearings of the pedals.
4. Alignment and operation of the front and rear derailleur.
5. Handlebar, stem and seatpost.
6. Brake system, replacing cables or hydraulic tube if needed.
7. Alignment of the rims and tension of the spokes.
8. Condition of the tyres, replacing them if necessary.
9. Condition of the grips.
10. All the parts related to the rear suspension system.
11. Structure and functioning of the fork.



**WARNING: Do not ride a bicycle or component with any crack, bulge or dent, even a small one. Riding a cracked frame, fork or component could lead to complete failure and falling, with risk of serious injury or death.**



**WARNING: Bicycles and their accessories are designed for aggressive use but do have their limitations. Exceeding these limitations could lead to breakdown or breakage with serious consequences for the rider.**

## 2.3 Safety equipment



**WARNING:** The area in which you ride may have regulations about using bicycles. It is your responsibility to familiarise yourself with these regulations about using bikes and their equipment. Observe all local laws and regulations about bicycle identification and lights, wearing a helmet, riding on verges, pavements, bike paths and trails, and carrying children in seats or towing them. It is your responsibility to obey the laws and be aware of penalties for breaching them.

### 2.3.1 Helmet

Mondraker recommends all riders should wear a helmet irrespective of their type of riding. You will need a helmet if you want to feel safe on your bike. Make sure you wear your helmet properly and the strap is well fastened. Your dealer will recommend the helmet that best suits your conditions. There is a great variety of models and all of them are approved to ensure your safety.



**WARNING:** Failure to wear a helmet when riding may result in serious injury or death.

### 2.3.2 Reflectors

Reflectors are another essential safety feature for your bike. They help other vehicles see you on poor visibility roads. All bicycles have two reflectors per wheel, a front reflector and a rear one as standard. If any of these reflectors are lost or damaged go to your dealer and get a replacement.



**WARNING:** Reflectors are not a substitute for required lights. Riding at night and in other situations with poor visibility such as in fog or rain is dangerous and so you should use both lights and reflectors.

### 2.3.3 Lights

If you intend to ride at night you should install lights on the front and rear part of the bike. There is wide range of lights on the market although the most popular are battery-powered ones put on the handlebar and seatpost. We recommend you go to your dealer for proper light installation.

### 2.3.4 Pedals

The platform pedals hold the rider's shoe by pins. Always make sure that you put the entire sole of your shoe on the pedal so your foot does not slip off and the pedal hits your leg.

### 2.3.5 Protective eyewear

We recommend you wear protective eyewear every time you ride your bicycle. When you get up to a certain speed the resulting wind can bother your eyes and reduce visibility. Protective eyewear also guards against airborne dirt, dust and insects whose impact may have fatal consequences.

## 2.4 If you have a fall

First, check if you are hurt and treat your wounds as best you can. Get medical help if you need it. Then check your bike for damage. After any fall, take your bike to an authorised Mondraker dealer for a full check. Carbon fibre components, including frame, wheels, handlebars, stem, cranks, brakes, etc. which have received a blow should not be used until they have been disassembled and thoroughly inspected by a qualified mechanic.



**WARNING:** A fall or other impact can put extraordinary stress on bicycle components, causing them to fatigue prematurely. Carbon parts which have received a violent impact and bent aluminium parts can break suddenly. They should not be straightened because even after you have done this there is still a high risk they will break. If in doubt it is always better to replace these parts, because your safety is at stake.

## 3. ADDITIONAL TECHNICAL INFORMATION

---

This manual provides technical information about the general parts of any bike. If you need more precise and detailed technical information about a part in particular please contact its manufacturer. Mondraker recommends you take your bike to your Mondraker dealer for any repairs or maintenance which will be done by expert mechanics.

## 4. BICYCLE MAINTENANCE

---

It is very important for the useful life of your bike that you maintain its parts properly. Like any other machine a bicycle is not indestructible. Its parts are exposed to great stresses that weaken their materials. The durability and functioning of your bike will depend on its materials and how you use and maintain it. Good bike maintenance will give you better performance and the materials will last longer. As we mentioned above you should regularly check the safety features and we also recommend you should take your bike to your dealer for servicing to make sure it works properly. However, below are some basic tips for maintaining your bike.

### 4.1 Cleaning

Your bike needs to be clean to work properly, so here's how to do it. The bike should be washed with a wet sponge and soap. For the chain, sprockets and front and rear derailleurs you should use a liquid degreaser that you can buy at your Mondraker dealer. Once the bike is soaped and the degreaser applied, rinse it with non-pressurised water and make sure the water does not get into parts like the headset, hubs or bottom brackets. This way the grease will not be removed from these parts.

### 4.2 Lubricating

Once your bicycle is clean and dry you can lubricate it. There is a range of greases and lubes on the market for all the parts and below we suggest which ones you should use. For the chain, front and rear derailleurs, levers, cables and sheathes you can use a fluid oil, which you can buy as a spray or liquid. There is also a Teflon-base lube that coats the area where it is applied so dirt cannot get in while it lubricates. For the seatpost you can use grease which also keeps the frame watertight. For the hubs, headset and bottom brackets we recommend you go to your dealer as they need to be disassembled for lubrication for which you will need a lot of experience and specific tools.

*Note: When you are not using your bike, protect it from rain, snow, sun, etc. Snow and rain can damage the metal parts of your bike and sun can harm plastic parts and paintwork. We recommend you to leave the bicycle lubricated and covered with the tires at half pressure if you are not going to ride for a long time.*

## 5. e-BIKES

---

### How it works

This type of bike are legally classified as EPAC (Electrically Power Assisted Cycle, from now on named as "e-bike"). This category differs from the vehicles commonly called speed pedelec which are subject to type-approval requirements and need registration and insurance. An e-bike is a bicycle equipped with an auxiliary motor with 250 W maximum power which assists pedalling up to 25 kph and only works when the cyclist operates the pedals.

The level of assistance of the motor is variable, adjustable and can be changed by the cyclist even during riding. The assistance is progressively reduced and finally switched off when you reach 25 kph. The bicycle can be used normally when the pedal-assist system is off. In addition, an e-bike is equipped with a push aid feature that is activated by a button and propels the bike up to 6 kph.



**ATTENTION: The push aid feature should only be used when you are pushing the e-bike. Improper use could result in injury to the user.**

An e-bike behaves differently to conventional bicycles. Its average speed and mass are higher and therefore braking force will be higher.

### Recommendations for use and warnings

We recommend you gain experience and test the operating range of your e-bike under different conditions before going on longer and more challenging rides. Bear in mind that range is influenced by many factors such as assistance level, gear-switching behaviour, tyre type and pressure, age and condition of the battery pack, terrain, etc.

The intended use of this e-bike comes under Group 4 as defined in section 1.4 of this manual (For riding on rugged trails with medium obstacles) excepting public roads. If you want to use your e-bike on public roads, you must comply with the traffic regulations of the country concerned.

Under no circumstances should you modify the components of your e-bike. This could result in violation of local laws and/or lead to hazardous operating conditions.

Please read the motor manufacturer's instruction manual carefully for more detailed information.

### Cleaning recommendations

In addition to the points in section 4.1 of the manual, keep the battery clean. Clean it with a clean, soft cloth and do not immerse it in water or clean it with pressurised water. After cleaning, do not dry the e-bike with compressed air as dirt could penetrate sealed areas and electrical and electronic components and lead to corrosion.

## e-bike control indicators



### Charging recommendations

The battery is supplied partially charged. To obtain maximum power on the first run, charge it completely using the original battery charger.

The battery can be charged at any time individually or on the bike without reducing its service life. Interrupting the charging procedure does not damage the battery. The battery is equipped with a temperature control indicator which enables charging only between 0°C and 40 °C.



#### WARNINGS:

**Only use the charger provided with your e-bike or an identical original charger. Only this charger is matched to the lithium-ion battery used in your e-bike.**

**Keep the charger away from rain or moisture. The penetration of water into a battery charger increases the risk of an electric shock.**

**Only charge lithium-ion batteries approved for your e-bike. The battery's voltage must match the charging voltage of the charger. Otherwise there is danger of fire and explosion.**

**Keep the battery charger clean. Dirt can lead to danger of an electric shock.**

**Before each use, check the battery charger, cable and plug. If damage is detected, do not use the battery charger. Never try to open the battery charger yourself. Have repairs performed only by a qualified technician and only using original spare parts. Damaged battery chargers, cables and plugs increase the risk of an electric shock.**

**Do not operate the battery charger on easily inflammable surfaces (e.g. paper, textiles, etc.) or surroundings. The heating of the battery charger during the charging process can pose a fire hazard.**

**Use caution when touching the charger during the charging process. Wear protective gloves. The charger can heat up considerably, especially in high ambient temperatures.**

**Vapours can escape in case of damage and improper use of the battery. Look for fresh air and seek medical attention in case of malaise. Vapors can irritate the respiratory system.**

Supervise children during use, cleaning and maintenance. This will ensure that children do not play with the charger.

Children or people who owing to their physical, sensory or mental limitations or their lack of experience or knowledge are not capable of securely operating the charger may only use this charger under supervision or after having been instructed by a responsible person. Otherwise, there is danger of operating errors and injuries.



**CAUTION:**

Read and observe the instructions and safety warnings you will find in the operating instructions of the battery, motor and cyclocomputer.

A safety warning with the following content can be found on the bottom side of the charger:  
**ONLY use with original lithium-ion batteries!**

## 6. MONDRAKER WARRANTY

---

The Mondraker bikes are exclusively sold through our network of official distributors who mount the bikes, fine tune them and can carry out any necessary maintenance.

The Mondraker frames are manufactured according to the most innovative production methods and are subject to severe quality checks. Hence, Mondraker bicycles offers a lifetime warranty on all its frames against material or production defects.

### WARRANTY TERMS AND CONDITIONS:

1. The Mondraker Warranty must be activated by prior online registration at [www.mondraker.com](http://www.mondraker.com) within no more than three months of the date of purchase. All unregistered bicycles will be governed by the minimum warranty conditions imposed in the country of purchase.
2. This warranty takes effect from the date of purchase for bicycles and frames acquired from the 2010 season onwards. It applies only to the original owner and is non transferable. The previously applicable warranty had a duration of three years for double suspension bicycles and five for rigid models, covering only the original owner.
3. All components, suspension forks and rear shock absorbers fitted to our bicycles will be covered by the original manufacturer's warranty, up to the minimum required by the regulations of the country of purchase.
4. The warranty against paint defects of frames as a result of a non-conformity existing at the time of delivery of the product will have a duration of three (3) years.
5. Mondraker reserves the right to repair or replace the defective frame as a whole, or otherwise the specific defective part or item, depending on the appraisal by technical team, and taking into account the possible accrual of disproportionate costs under the different options to make good the fault.
6. Frames or parts subject to replacement for reasons covered by the warranty will be replaced with the same model or an equivalent model from the same year, while stocks last. Once the model is no longer in stock, it will be replaced with a model from a subsequent year, the colour and graphic design of which may be significantly different.
7. All warranties must be processed via an authorised Mondraker distributor, requiring presentation of proof of purchase and online registration for models acquired from the 2010 season onwards. The point of sale will adopt the procedural warranty form defined by Mondraker.
8. In the event that the Purchaser has the status of Consumer, the commercial guarantee will be governed by Spanish Royal Decree 1/2007, of 16 November 2007, approving the consolidated text of the Consumer and User Protection Act, and all other complementary legislation, taking into account the amendments made to said legislation by Spanish Royal Decree-Act 7/2021, of 27 April 2021, transposing European Union Directives with regard to Consumer protection, in particular Directive (EU) 2019/771 of the European Parliament and of the Council, of 20 May 2019, on certain aspects concerning contracts for the sale of goods, amending Regulation (EU) 2017/2394 and Directive 2009/22/EC, and repealing Directive 1999/44/EC.

9. In accordance with the applicable regulations, in the event of product non-conformity, Mondraker will be liable for non-conformities that exist at the time of delivery or supply and become apparent within a period of three (3) years of delivery, the delivery date being understood as the date indicated on the commercial invoice, unless the Purchaser explicitly acknowledged conformity by signing the corresponding delivery document for the goods, and without prejudice to the provisions of consumer protection regulations if the Purchaser has such status. (COMMENT: Consumer legislation establishes that clauses to waive rights are null and void, and an indication of conformity at the time of purchase would be unlikely to take effect in the case of consumers. A section has therefore been added making the efficacy of the clauses dependent on the provisions of consumer protection legislation).
10. This warranty is governed by Consumer and User protection legislation, and applies if the Purchaser has such status, covering only malfunction derived from proven manufacturing defects, in other words non-conformities existing at the time of product delivery. However, it will not be valid in the event of misuse, inappropriate or incorrect maintenance and/or functioning, or in the event of improper use of the product, or as a result of negligence or a lack of expertise on the part of the Purchaser, or in the case of incidents caused by force majeure. In short, for any reason outside the responsibility of the manufacturer. This warranty will likewise be immediately voided in the event that the product is manipulated, modified or repaired by any person without the authorisation of Mondraker.
11. In the event that Consumer and User protection legislation establishes presumptions with regard to the existence of non-conformities at the time of delivery of the products to the end Consumer, there will be an appraisal of whether the presumption is compatible with the nature of the product and the type of non-conformity that has been found.
12. Mondraker may in any event inspect any faults or defects claimed by the Purchaser by any means it may see fit, including the right to conduct an expert examination in order to demonstrate whether the non-conformity existed at the time of delivery of the products.
13. Mondraker undertakes, if the Purchaser has end Consumer status, and entirely in accordance with the legislation in force, other than in cases of force majeure, to guarantee spare parts for a period of ten (10) years from the date when the goods are no longer manufactured.

#### WARRANTY EXCLUSIONS:

1. Standard wear and tear, on both the frame and those components liable to suffer natural wear, such as tyres, handlebar grips, chain, brake pads, chain cover, hubs, bearings, etc.
2. Mondraker accepts no liability for any incompatibility of components between frames from different years, occurring as a result of their updating and technical improvement, such as the shock absorber, bottom bracket, headset, fork, wheels, seatpost, derailleur, etc.
3. Inappropriate assembly or maintenance, or installation of parts and accessories that are incompatible or do not comply with the specific usage conditions for that model of bicycle.
4. This warranty is specifically and exclusively limited to the repair or replacement of a defective part, and does not under any circumstances cover any personal damage that might directly or indirectly result from their failure during usage.
5. Damage or faults caused by accident, incorrect usage, misuse or negligence.
6. The lifespan of each bicycle/frame will depend on the type of material and construction. This lifespan may be reduced by the form and type of use, or a lack of appropriate maintenance and care. The lifetime warranty will therefore be entirely dependent on the optimal life-cycle determined by Mondraker for each specific product.
7. This warranty shall not cover damages resulting from commercial (f.i. rental) use.
8. Each bicycle or frame is manufactured to perform a particular use according to its technical specifications. The warranty will be valid provided that it has been used for the purpose for which it was manufactured.
9. The rear triangles and links have a warranty of 3 (three) years from the date of purchase. In the event of breakage, only the damaged part will be replaced, not the complete frame.
10. Labour for the replacement or changeover of parts. (COMMENT: This provision is in breach of Article 118.4(a) of the Consolidated Text of the Consumer and User Protection Act. However, the last section contains a general clause which refers to the cancellation of clauses in breach of the regulations in the country of acquisition, and in principle it may therefore be maintained, but will not apply if European consumer protection regulations apply, as these have been harmonised in this regard.)

11. All warranties will be subject to the decision of our technicians as to the nature and causes of the breakage, following an in-depth study of the frame in question.
12. The duration and details of the warranty may vary depending on the country where the bicycle is acquired, and subject to the legal conditions and specific limitations of the country in question.
13. Bicycles that have a frame painted by any person or company unconnected with Mondraker will automatically forfeit their warranty, as Mondraker cannot verify the use of appropriate products and materials to paint the bicycle, and we would therefore be unable to ensure its strength and hardness.

\* If the jurisdiction of any country prohibits any of the aforementioned clauses, that clause will be cancelled while the remainder will remain in effect.

## **ADDITIONAL QUALITY GUARANTEE**

---

Mondraker bicycles comply with the following safety standards:

### EN ISO 4210-2:2014. Mountain, city and trekking, young adult and racing bicycles

This part of ISO 4210 specifies safety and performance requirements for the design, assembly, and testing of bicycles and sub-assemblies having saddle height as given in Table I, and establishes the manufacturer's guidelines related to the use and care of such bicycles.

This part of ISO 4210 applies to bicycles for young adults with maximum saddle height of more than 635 mm and less than 750 mm, city and trekking bicycles, mountain bicycles, and racing bicycles that have a maximum saddle height of 635 mm or more including folding bicycles (see Table I).

This part of ISO 4210 does not apply to special types of bicycle, such as delivery bicycles, recumbent bicycles, tandems, BMX bicycles, and bicycles designed and equipped for use in demanding applications such as regulated competition events, stunting, or acrobatic manoeuvres.

**Table I - Maximum saddle height**  
*Measurements in millimetres*

<b>BICYCLE TYPE</b>	City and trekking bicycles	Bicycles for young adults	Mountain bicycles	Racing bicycles
<b>MAXIMUM SADDLE HEIGHT</b>	635 or more	635 or more and less than 750	635 or more	635 or more

#### EN ISO 8098:2014 Bicycles for young children

This International Standard specifies safety and performance requirements and test methods for the design, assembly and testing of fully assembled bicycles and sub-assemblies for young children. It also provides guidelines for instructions on the use and care of the bicycles.

This International Standard is applicable to bicycles with a maximum saddle height of more than 435 mm and less than 635 mm, propelled by a transmitted drive to the rear wheel. It is not applicable to special bicycles intended for performing stunts (e.g. BMX bicycles).

#### EN 15194:2018 Cycles. Electrically power assisted cycles. EPAC bicycles

This European Standard applies to electrically power assisted cycles with a maximum continuous rated power of 0.25 kW, of which the output is progressively reduced and finally cut off as the vehicle reaches a speed of 25 kph, or sooner if the cyclist stops pedalling.

This European Standard specifies safety requirements and test methods for the assessment in the design and assembly of electrically power assisted bicycles and sub-assemblies for systems using battery voltage up to 48 VDC or integrating a battery charger with a 230 V input.

This European Standard specifies requirements and test methods for engine power management systems, electrical circuits including the charging system to evaluate the design and assembly of electrically power assisted cycles and sub-assemblies for systems having a voltage up to and including 48 VDC or integrating a battery charger with a 230 V input.



# MERCI ET FÉLICITATIONS

Nous vous remercions pour la confiance accordée à Mondraker. Ce vélo est le fruit d'un travail réalisé avec la technologie la plus avancée, il est assemblé avec les meilleurs composants pour son utilisation. La gamme de vélos Mondraker peut couvrir tous vos besoins, d'un fantastique moyen de transport à un outil de compétition fiable ou simplement un vélo pour le plaisir de la balade.

## SOMMAIRE

### 1. Importance et objectif de ce manuel.

- 1.1 Pourquoi devez-vous lire ce manuel ?
- 1.2 Éléments du vélo.
- 1.3 Types de vélos.2
- 1.4 Usage prévu de votre vélo

### 2. Réglage de votre vélo Mondraker

- 2.1 Position et montage du vélo
- 2.2 Vérification de sécurité du vélo
- 2.3 Équipement de sécurité
- 2.4 En cas de chute

### 3. Information technique supplémentaire

#### 4. Entretien du vélo

- 4.1 Nettoyage
- 4.2 Lubrification

#### 5. e-Bikes

#### 6. Garantie Mondraker

## AVERTISSEMENT GÉNÉRAL:

La pratique du vélo implique un risque de chute ou de blessure. Le cycliste doit assumer ce risque et pour le réduire au maximum, il doit connaître et mettre en pratique une série de règles de sécurité, d'utilisation et d'entretien. Même si le risque ne disparaîtra pas, car nous ne sommes pas à l'abri des facteurs externes, un usage correct le minimise.

Au fil des pages vous retrouverez les symboles « avertissement » et « attention ». Ils vous informent que si vous ne respectez pas ces instructions vous réaliserez un usage incorrect, ou bien le vélo ne fonctionnera pas correctement, vous mettant en danger.



**AVERTISSEMENT** : signale les situations risquées ou délicates, qui pourraient avoir des conséquences physiques graves, dont la mort si elles se produisaient.



**ATTENTION** : signale des situations ayant des conséquences mineures mais qui doivent être également évitées ; il s'agit d'un rappel à l'ordre pour ne pas utiliser le vélo de forme incorrecte et éviter ainsi de le casser ou d'annuler la garantie.

Dans la plupart de ces indications vous pourrez lire « vous pouvez perdre le contrôle et tomber ». Vous devez savoir que toutes les chutes peuvent entraîner des blessures et même la mort, nous ne mentionnons pas ces éventualités après chaque indication car nous considérons que vous en êtes conscient.

Les situations et les conditions d'utilisation du vélo sont tellement nombreuses que dans ce manuel nous ne pouvons vous avertir ou vous conseiller la meilleure façon de les affronter. Le cycliste doit assumer les risques et être préparé pour faire face à des situations très diverses. La responsabilité de savoir y faire face ou de les éviter appartient au cycliste.

# 1. IMPORTANCE ET OBJECTIF DE CE MANUEL

Ce manuel est un outil qui vous aidera à adapter le vélo à votre morphologie pour un plus grand confort, plus de plaisir et plus de sécurité lors de vos sorties. Il est très important que vous connaissiez les composants et les éléments de sécurité présents sur le vélo ainsi que les modifications possibles des différents composants pour profiter au maximum de vos sorties, en toute sécurité.

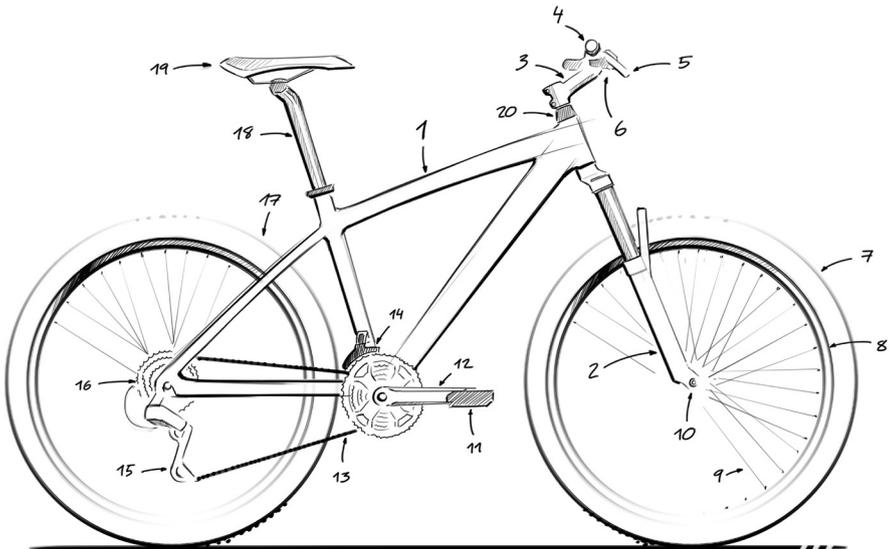
*Note: ce manuel ne vise pas la maîtrise de la mécanique et du fonctionnement du vélo mais plutôt à vous permettre de pouvoir réaliser les opérations pertinentes avant chaque sortie ainsi que de comprendre son fonctionnement basique. Pour votre sécurité, Mondraker recommande toujours qu'en cas de panne, avant de toucher à votre vélo, vous le portiez chez votre revendeur Mondraker.*

## 1.1 Pourquoi devez-vous lire ce manuel ?

Faire du vélo peut être une activité très risquée pour votre intégrité physique si elle n'est pas pratiquée avec la précaution et la sécurité requises. Pour ce motif il est recommandé de lire ce manuel avec attention.

## 1.2 Éléments du vélo

Les noms et les différents composants du vélo sont détaillés ci-dessous pour vous aider à mieux comprendre ce manuel.



- |            |                          |               |                        |                      |
|------------|--------------------------|---------------|------------------------|----------------------|
| 1. Cadre   | 5. Manette de frein      | 9. Rayon      | 13. Chaîne             | 17. Frein            |
| 2. Fourche | 6. Manette de dérailleur | 10. Moyeu     | 14. Dérailleur avant   | 18. Tige de selle    |
| 3. Potence | 7. Pneumatique           | 11. Pédale    | 15. Dérailleur arrière | 19. Selle            |
| 4. Cintre  | 8. Jante                 | 12. Manivelle | 16. Cassette           | 20. Jeu de direction |

### 1.3 Types de vélos

La pratique du cyclisme se prête à une grande variété, c'est pourquoi la géométrie et les composants du vélo s'adaptent chaque jour davantage à l'utilisation prévue. Il est important que vous connaissiez les différentes familles de vélos existantes pour utiliser correctement votre vélo. Pédalez en toute sécurité, en connaissant parfaitement les limites de votre vélo. Renseignez-vous dans votre magasin au sujet du modèle le mieux adapté à l'utilisation du vélo que vous prévoyez.

#### 1.3.1 Vélos de route

Aussi connus comme vélos de course car ils furent utilisés lors des premières compétitions cyclistes. Ces vélos s'utilisent pour les déplacements rapides, les entraînements acharnés et les compétitions, toujours sur surfaces lisses. Ce sont les vélos les plus légers, aérodynamiques et rapides. Le cadre de ces vélos est fabriqué dans un matériel très léger et à la fois très rigide pour bénéficier au maximum de la force du pédalage. La géométrie est pensée pour que le cycliste puisse se fondre avec le vélo et que la force exercée sur la pédale soit la plus effective possible, tout en maintenant une position aérodynamique. Les roues de ces vélos ont un diamètre plus grand que tous les autres types de vélos ou de VTT (28") et les pneus utilisés sont très étroits pour que la friction avec le sol soit minime.

#### 1.3.2 Vélos tout terrain ou VTT

Ces vélos sont conçus pour circuler sur tous les types de surfaces praticables. Ils sont pensés pour offrir au cycliste un grand confort et une grande sécurité lorsqu'il roule sur des surfaces irrégulières comme les chemins forestiers où les sentiers de montagne. Ses composants sont hautement résistants aux possibles chocs et aux mauvaises conditions météo fréquentes à la montagne. La géométrie du cadre maintient le cycliste dans une position redressée lui donnant une plus grande liberté de mouvements pour un contrôle plus effectif sur les terrains sinueux. Au sein des VTT, il est possible de différencier deux types, selon que le cadre possède ou non une suspension.

##### 1.3.2.1 Vélos à cadre rigide

Ces vélos sont conçus pour rouler sur des chemins ou sentiers de montagne non abrupts et sont parfois équipés de suspensions avant et de freins à disque. Normalement ces vélos possèdent entre 20 et 30 vitesses qui permettent d'ajuster la cadence du pédalage au terrain.

*Note: ces vélos ne sont pas préparés pour les descentes à grande vitesse ni pour effectuer de grands sauts. Ceci pourrait vous mettre en danger.*

##### 1.3.2.2 Vélos à cadre suspendu

L'évolution du VTT en entraîné la fabrication de cadres dotés d'une suspension, ce qui permet au cycliste de rouler sur des terrains difficiles et de descendre plus facilement ; la suspension absorbant les irrégularités du sol. Les vélos avec un cadre suspendu sont pensés pour des sorties plus agressives ou des descentes plus abruptes. Normalement, des roues plus larges que sur les vélos à cadre rigide sont utilisées pour donner une plus grande sécurité et une plus grande stabilité. Des composants plus résistants sont montés sur ce type de vélos et la suspension avant à plus de débattement, le poids est moins important que la fiabilité et la résistance des matériaux qui sont exposés à plus d'usure et à un plus grand travail. En général sa géométrie ne vise pas une position de pédalage efficace mais plutôt un majeur confort et plus de contrôle.

#### 1.3.3 Vélos urbains

Ce sont les vélos utilisés comme moyen de transport, dotés de roues dont le diamètre peut être de 28" ou de 26". La position de conduite est très confortable et ils doivent être des vélos agiles et rapides en plus d'être équipés de tous les équipements nécessaires à la circulation en ville. Ces vélos ont de nombreuses caractéristiques en commun avec les VTT, mais dont le cadre n'est pas aussi renforcé et qui ont des composants plus adaptés à leur utilisation.

#### 1.3.4 Vélos BMX

Dans cette catégorie nous regroupons tous les vélos dont le diamètre de roue est de 20" qui ne sont pas réservés exclusivement aux enfants. La catégorie BMX englobe des vélos pour les courses conçus avec des composants très légers et dotés d'une grande rigidité pour supporter les grandes accélérations qui caractérisent ce type de compétitions. D'autre part, une autre famille est composée de vélos de Freestyle ou de Flat qui sont utilisés dans des skatepark ou les bikeparks urbains.

## 1.4 Usage prévu de votre vélo



**AVERTISSEMENT :** vous devez connaître votre vélo et l'usage que vous en ferez. Un mauvais choix peut impliquer un risque, car il est dangereux d'utiliser un vélo à des fins autres que celles pour lesquelles il a été conçu.

Il n'existe aucun vélo idéal pour tous les usages. Le distributeur agréé vous aidera à choisir le vélo adapté au type de cyclisme que vous pratiquez, et vous indiquera vos limites. De toute façon, il est possible que de légères modifications permettent de changer le comportement ou d'élargir les possibilités d'utilisation. Par exemple avec les roues ou les suspensions.

Ci-dessous, nous avons séparé en groupes les différentes utilisations du vélo. Tous les groupes ne sont pas représentés dans la gamme Mondraker mais nous les avons tout de même présentés pour plus d'informations.

Si vous avez des questions concernant les usages spécifiques ou l'information présentée dans les tableaux, adressez-vous à votre distributeur Mondraker agréé.



**1.** Pour une utilisation exclusive sur l'asphalte.

### **UNIQUEMENT POUR UNE UTILISATION SUR L'ASPHALTE. ROUTE DE HAUT RENDEMENT**

**Groupe 1 :** Conçus pour un usage sur routes goudronnées. Non destinés à un usage avec un porte-bagages ni sur des pistes et des chemins.



**2.** Pour une utilisation sur l'asphalte et les chemins aménagés. Non conçu pour les sauts.

### **POUR UNE UTILISATION SUR ROUTES OU PISTES AMÉNAGÉES. NON CONÇU POUR LES SAUTS**

**Groupe 2 :** Contrairement au groupe précédent, ils peuvent être utilisés dans les parcs et les pistes en bon état, où la roue sera toujours en contact avec le sol. lose ground contact.



**3.** Pour une utilisation sur les chemins non aménagés avec de petits obstacles.

### **POUR UNE UTILISATION SUR LES CHEMINS NON AMÉNAGÉS AVEC DE PETITS OBSTACLES**

**Groupe 3 :** Outre les usages indiqués dans les groupes 1 et 2, les vélos du groupe 3 sont destinés à une utilisation sur les chemins et les sentiers qui présentent une certaine difficulté technique, mais pas pour une utilisation extrême avec des sauts et des descentes agressives. Avec ces vélos pour pouvez participer à des rallyes, et longue distance, mais pas faire du Freeride ou de la descente. Ces vélos s'adressent aux cyclistes en quête de légèreté et de rapidité de réaction, avec des débattements moyens qui visent davantage l'efficacité que l'absorption. Ils ne sont donc pas recommandés pour une utilisation extrême. Au sein de la gamme Mondraker, cette condition est valable pour les vélos des catégories XC sport, XC Pro, Trail et Fatbike.



4. Pour une utilisation sur des chemins escarpés avec des obstacles de taille moyenne.

## POUR UNE UTILISATION SUR DES CHEMINS ACCIDENTÉS AVEC DES OBSTACLES DE TAILLE MOYENNE

**Groupe 4 :** Outre l'usage des groupes précédents, ils peuvent être utilisés dans des zones de grande difficulté technique, avec des obstacles et des sauts qui ne soient pas extrêmes. Ils sont à mi-chemin entre le groupe 3 et le 5, c'est-à-dire que leurs composants sont plus rigides et résistants que ceux du groupe 3, mais permettent de monter rapidement car la suspension a été conçue pour ne pas gêner le pédalage. Nous les recommandons pour une utilisation plus radicale avec des acrobaties, des sauts, des murs et des rampes, grâce à leur débattement et à leur rigidité. Les vélos Mondraker des catégories All Mountain et Enduro feraient partie de ce groupe.



5. Pour une utilisation extrême. L'utilisateur doit être prudent.

## POUR UNE UTILISATION EXTRÊME

**Groupe 5 :** Destinés à une utilisation plus extrême en matière de sauts, acrobaties, rampes et descentes de compétition. Des débattements plus longs et des roues plus larges sont nécessaires pour une telle utilisation. Un usage qui exige un niveau confirmé, une capacité et une expérience pour affronter ces situations extrêmes. Outre la maîtrise de la technique, le cycliste doit être bien protégé : casque intégral, combinaison, protèges genoux et coudes et autres éléments qui protègent son corps en cas de chute.

Même si ces vélos sont très résistants, ils ne sont pas incassables et il est important que le cycliste connaisse ses limites. Le cycliste qui pratique ce type de cyclisme assume le risque de se blesser ou d'endommager le vélo. Il doit savoir que l'utilisation de ce vélo ne fait pas de lui un expert dans de telles situations. Dans la gamme Mondraker, le groupe 5 est représenté exclusivement par les vélos de la catégorie Freeride et Downhill.



6. Réserve aux enfants.

## ENFANTS

**Group 6 :** Vélos conçus pour les enfants. Les enfants doivent être surveillés par leurs parents ou tuteurs. Évitez les zones où circulent des véhicules, les obstacles ou endroits dangereux comme les pentes, les virages, les escaliers, les précipices ou les bords des piscines.



**AVERTISSEMENT :** tous les vélos de la gamme Mondraker pour adultes ont été conçus et testés pour un poids maximum total du cycliste+charge+vélo de 120 kg. 150 kg pour e-BIKES.

## 2. RÉGLAGE DE VOTRE VÉLO MONDRAKER

---

Il est très important qu'avant la première sortie avec votre nouveau vélo Mondraker vous teniez compte des points élémentaires suivants, pour adapter le vélo à votre morphologie et pratiquer ce sport plus facilement et en toute sécurité. La série de points suivants vous permettra aussi de vous assurer que les différentes parties de votre vélo sont dans les meilleures conditions pour être utilisées dans le cadre d'une sécurité totale. Dans ces deux cas ces tâches sont habituellement réalisées par le personnel du point de vente Mondraker où le vélo a été acheté.

## 2.1 Position et montage du vélo

Comme pour tout exercice physique, la position adoptée est très importante pour le bon déroulement de l'activité ; elle peut améliorer le rendement et éviter d'éventuelles lésions. Sur le vélo toutes les articulations du corps sont sollicitées pendant une durée considérable pour réaliser un mouvement rythmique ; il est donc fondamental que l'exercice soit pratiqué dans la position correcte.

### 2.1.1 Taille

Le premier pas pour ajuster le vélo à votre morphologie est de choisir sa taille. Une taille trop petite ou trop grande peut provoquer une perte de contrôle du vélo ou le rendre inconfortable. Le personnel du point de vente Mondraker vous aidera à choisir la taille du vélo qui vous convient le mieux, en se basant sur l'information que vous lui fournirez. La première mesure à prendre en compte est la hauteur du vélo ; cette valeur dépend de la longueur entre le sol et la partie supérieure du tube horizontal. Cette mesure détermine la taille du vélo. La taille optimale du vélo s'obtient en position debout, en se plaçant entre la selle et le cintre ; la distance entre votre corps et le tube horizontal doit être de 25 mm pour les vélos de route et comprise entre 50 et 75 mm pour les VTT, dans le cas des vélos de dernière génération cette mesure peut varier, en fonction du degré d'inclinaison ou slooping qui est donné au tube horizontal, aussi nous recommandons de demander conseil au personnel du point de vente spécialisé pour choisir la bonne taille.



### 2.1.2 Réglage de la selle

La position correcte de la selle est un facteur déterminant pour que votre position soit la plus confortable. Il existe trois réglages possibles, le premier s'effectue en hauteur, en remontant la tige de selle jusqu'à ce qu'une fois assis et le talon posé sur la pédale, elle-même en position basse et la manivelle parallèle à la tige de selle, la jambe soit presque complètement étirée. Il ne faut pas sortir la tige de selle au-delà des limites indiquées. Si après ce réglage le pédalage et la position sont inconfortables vous devrez retourner au point de vente Mondraker pour résoudre le problème.



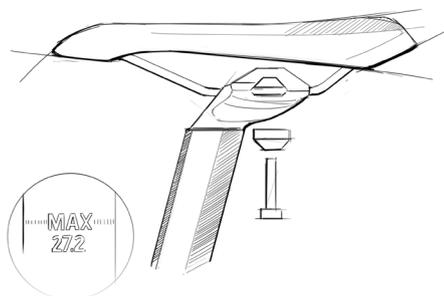
**AVERTISSEMENT :** si la tige de selle n'est pas suffisamment introduite dans le tube, elle peut se plier et se casser. Ce qui entraînerait une perte de contrôle et une chute.



L'autre réglage concerne l'inclinaison de la selle. La vis qui ajuste cette option se trouve sous la selle et permet d'incliner la pointe de la selle vers le haut ou vers le bas. Normalement, la selle est parallèle au sol. Le troisième réglage permet de déplacer horizontalement la selle vers l'avant ou vers l'arrière sur ses rails.

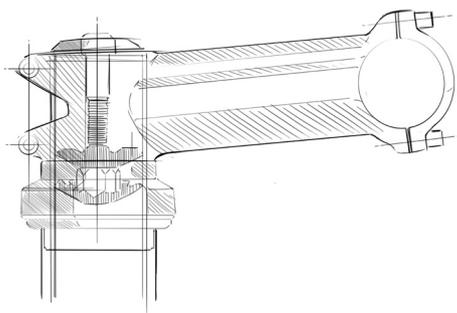
Vous pouvez essayer différentes positions afin de trouver celle qui vous convient le mieux. En déplaçant la selle vers l'avant votre position sera plus proche du cintre et vice et versa.

Les tiges de selle de dernière génération peuvent présenter un changement au niveau de l'emplacement des vis auxquelles nous faisons référence, mais les possibilités de régler ces paramètres existeront toujours.



### 2.1.3 Réglage du cintre

Il est possible de donner au cintre un angle déterminé après avoir dévissé les vis de la potence qui l'immobilisent et en le faisant pivoter. Ce réglage permet d'obtenir une position plus redressée ou au contraire plus couchée sur le vélo. Il est également possible d'élever ou de rabaisser la position du cintre de quelques centimètres ; ce réglage se fait en enlevant ou en ajoutant des bagues entre la potence et le jeu de direction. Nous conseillons que cette opération soit réalisée par le point de vente Mondraker.



### 2.1.4 Manettes de dérailleurs et de freins

Les manettes permettant de changer les vitesses et de freiner situées sur le cintre peuvent être ajustées au cycliste. Elles peuvent être déplacées sur le cintre de gauche à droite et inclinées de haut en bas après avoir desserré la vis Allen de leurs colliers.

De série, les vélos Mondraker sont montés avec le frein arrière sur la partie droite du guidon et le frein avant sur la partie gauche du guidon.



**AVERTISSEMENT : plus la course du levier de frein sera courte et plus le freinage sera critique, de telle sorte qu'il y aura une capacité de freinage maximale avec un débattement du levier très réduit. Une course insuffisante du levier de frein peut entraîner une perte de contrôle et provoquer des blessures graves ou la mort.**

### 2.1.5 Réglage des pédales

Si le vélo à des pédales automatiques, il est possible de modifier la pression à exercer pour débloquer le pied de la pédale. Cette opération s'effectue en vissant ou en dévissant les vis situées aux deux extrémités des pédales. Si vous dévissez, vous pourrez déchausser plus facilement, tandis qu'en vissant, vous devrez exercer une force supérieure pour déchausser. Ce réglage dépendra du cycliste ; certains préfèrent pouvoir décrocher les chaussures plus facilement en cas de difficulté et d'autres préfèrent les avoir bien fixées de manière à ce qu'elles ne se décrochent pas à cause d'un mouvement de la jambe involontaire ou des irrégularités du terrain.

### 2.1.6 Montage des accessoires

Confiez le montage des accessoires du vélo à votre distributeur Mondraker agréé. Assurez-vous que les accessoires montés sur le vélo par vous-même ou par le distributeur agréé ne bloquent pas ou ne gênent pas le bon fonctionnement des autres composants du vélo et ne représentent pas un risque pour votre sécurité. Assurez-vous également que l'accessoire que vous souhaitez monter est compatible avec le vélo Mondraker. Renseignez-vous pour savoir si les accessoires tels que sonnettes ou dispositifs d'éclairage sont autorisés et homologués, ou s'ils sont autorisés par le code de la route.



**AVERTISSEMENT : les accessoires incompatibles ou ceux qui n'ont pas été correctement installés, peuvent compromettre le bon fonctionnement de votre vélo et s'avérer dangereux.**

### **Sièges enfants et porte-bagages**

Si vous décidez d'installer un siège enfants ou un porte-bagages, confiez le montage à un distributeur Mondraker agréé ou à un mécanicien de vélo professionnel et réalisez l'installation uniquement si le vélo est compatible, en fonction des caractéristiques indiquées par le fabricant du siège enfants ou du porte-bagages.

### **Bar ends pour cintre**

Mondraker déconseille à ses clients d'installer des bar ends sur le cintre de ses vélos. Certains cintres sont conçus pour supporter la tension additionnelles que représentent les bar ends et d'autres pas. Certains cintres très légers supportent spécialement mal les bar ends. Si vous souhaitez installer des bar ends, consultez votre distributeur Mondraker agréé pour connaître les différentes options, lisez et suivez les instructions et les avertissements fournis avec les cintres et les bar ends et vérifiez-les régulièrement.

## **2.1.7 Réglage des suspensions**

Aussi bien les fourches que les amortisseurs arrière utilisés sur les vélos Mondraker disposent de multiples systèmes de réglage. Lorsque vous effectuez des réglages précis de ces éléments, veuillez suivre les instructions mises à jour de leurs fabricants. Cette information détaillée et mise à jour est disponible sur les sites web des fabricants.



**AVERTISSEMENT : ne jamais utiliser votre vélo à suspension si les éléments d'amortissement exercent des pressions insuffisantes ou excessives, car cela pourrait les endommager ou être préjudiciable pour vous ou votre vélo**

### **Réglages élémentaires**

Le poids de l'utilisateur et sa position sur le vélo déterminent les réglages nécessaires à réaliser sur la fourche et sur l'amortisseur arrière. Lorsque nous nous asseyons sur le vélo, la fourche et l'amortisseur se compriment selon un certain pourcentage de leur débattement total, un pourcentage dénommé « sag » (en l'anglais « affaissement »). Nous recommandons différents niveaux de sag en fonction du type d'utilisation que l'on fait du vélo. Pour les vélos d'enduro et de all-mountain, un sag compris entre 25 % et 30 % est recommandé, alors que pour les vélos de Freeride et de descente, un sag compris entre 30 % et 40 % est conseillé. Les valeurs de sag peuvent également être ajustées en fonction du style de conduite de chaque utilisateur ; il est donc recommandé d'effectuer plusieurs essais et de régler le rebond et la compression selon ses préférences personnelles.



**AVERTISSEMENT : le maniement de votre vélo est directement affecté par chacun des réglages effectués sur les éléments de suspension, il est donc recommandé de réaliser les premiers essais avec minutie et précaution pour éviter d'éventuelles chutes. Évitez de faire des réglages sur les suspensions qui permettent d'arriver en butée (fin de course) très souvent, ce qui vous permettra de prolonger la durée de vie utile des éléments des suspensions.**

### 2.1.8 Réglage de la chaîne

La chaîne est un élément fondamental et très important du vélo, il faudra donc veiller à ce qu'elle soit bien graissée à tout moment, et tendue pour chacune des combinaisons de plateau-pignon possibles. Le réglage de la tension de la chaîne se réalise au niveau du dérailleur arrière, ce qui nécessite des connaissances techniques spécifiques, il est donc recommandé d'emmener le vélo chez un distributeur agréé Mondraker pour effectuer ce réglage.

Pour prolonger la durée de vie utile de la chaîne, et éviter dans la mesure du possible d'endommager le mécanisme, un pédalage léger est recommandé, sans appliquer de force excessive sur les pédales lorsque le changement de vitesse est actionné. Il convient donc d'éviter tout changement de vitesse lorsque nous exerçons une force maximale sur les pédales.

Il est recommandé d'éviter les combinaisons extrêmes de plateau-pignon : petit plateau avec les deux plus petits pignons et grand plateau avec les deux plus grands pignons. Ces combinaisons entraînent une déformation latérale de la chaîne qui peut altérer le bon fonctionnement des changements de vitesses, et provoquent l'usure prématurée des éléments de transmission.

### 2.2 Vérification de sécurité du vélo



**AVERTISSEMENT : les progrès technologiques ont permis aux vélos et à leurs composants d'être de plus en plus complexes. Compte tenu de cette évolution constante, il est impossible que ce manuel fournisse toute l'information nécessaire pour réparer et/ou réaliser la maintenance de votre vélo. En vue de réduire les risques d'accidents et de blessures, il est crucial que vous emmeniez votre vélo au point de vente Mondraker pour réaliser les réparations ou opérations de maintenance non spécifiées dans ce manuel. En outre, les tâches d'entretien sont déterminées par un grand nombre de facteurs, comme votre façon de circuler ou votre zone géographique. Veuillez consulter votre revendeur pour qu'il vous aide à déterminer ces besoins.**

Avant chaque sortie il est indispensable de vérifier rapidement les systèmes de sécurité et les différents serrages du vélo ; il est possible que ceux-ci se soient desserrés lors de la sortie précédente ou qu'ils n'aient pas été correctement serrés après avoir démonté le vélo pour le transporter.

Chaque vis et chaque boulon du vélo à un couple de serrage, il est impossible de généraliser pour toutes les parties énumérées, normalement chaque marque indique sur ses composants le couple de serrage recommandé. Malgré tout, nous indiquons ci-dessous les couples standards pour chaque composant.



**AVERTISSEMENT : il est fondamental que les boulons et les vis soient serrés correctement. Si le couple de serrage n'est pas respecté la pièce bougera. Si le serrage est excessif le filetage pourrait être endommagé et la pièce pourrait plier ou casser. De ce fait un mauvais couple de serrage pourrait provoquer une perte de contrôle et entraîner la chute du cycliste.**

RECOMMANDATIONS DU COUPLE DE SERRAGE	MAXIMUM (NM)	INCH LBS (LB/IN)
Dérailleur arrière vis	9 Nm	80 lb/in
Dérailleur arrière câble-vis	5 Nm	45 lb/in
Dérailleur avant vis	5 Nm	45 lb/in
Dérailleur avant câble-vis	5 Nm	45 lb/in
Manette de dérailleur vis-cintre	7 Nm	60 lb/in
Casette	40 Nm	355 lb/in
Manivelles vis serrage BB spiline	45 Nm	390 lb/in
Manivelles vis serrage Hollowtech II + Megaexo	12 Nm	105 lb/in
Boitier de pédalier cartouche, les 2 côtés	60 Nm	530 lb/in
Boitier de pédalier Hollowtech II + Megaexo	45 Nm	390 lb/in
Freins à disque étrier cadre/fourche	7 Nm	60 lb/in
Freins à disque, manette-cintre	7 Nm	60 lb/in
Freins à disque, disque-moyeu Torx	3 Nm	25 lb/in
Freins à disque, disque Shimano moyeu, Centerlock	40 Nm	355 lb/in
Vis Potence Headset, fixation tube de direction de la fourche	5 Nm	45 lb/in
Tige de selle vis de réglage de la selle à une vis	17 Nm	150 lb/in
Pedals	40 Nm	355 lb/in
Roues serrage rapide	7 Nm	60 lb/in



**AVERTISSEMENT** : ces valeurs sont seulement des recommandations, en règle générale, il convient de consulter la documentation technique de chacun des composants pour réaliser les bons réglages. Cette documentation est fournie avec votre vélo ou peut être consultée sur le site web de chaque fabricant.

### Couple de serrage sur les cadres

Les couples de serrage maximums des vis et des axes des cadres Mondraker sont indiqués dans des tableaux spécifiques pour chacun des modèles. Ce type de réglages doit être effectué chez un distributeur agréé Mondraker et par un mécanicien professionnel. Veuillez consulter votre distributeur pour tout type de réglages que vous devez effectuer sur votre cadre Mondraker.

#### 2.2.1 Vérification des roues

Soulevez la partie avant du vélo et faites tourner la roue qui ne touche plus le sol avec la main ; vérifiez qu'elle garde un mouvement circulaire uniforme et qu'elle ne réalise aucun mouvement latéral ou vertical. Vérifiez aussi la pression des pneus, la mesure idoine apparaît sur le côté.

Il est très important de contrôler la tension des rayons avec les mains, aucun rayon ne doit être sans tension.



**AVERTISSEMENT** : ne gonflez jamais un pneumatique au-delà de la pression maximum recommandée indiquée sur le côté. Dépasser la pression maximum recommandée peut provoquer la sortie du pneumatique de la jante, ce qui peut endommager le vélo et blesser le cycliste et les piétons.

### 2.2.2 Vérification des freins

Assurez-vous que les patins des freins soient bien en face de la piste de freinage de la jante et que toute leur surface appuie sur la jante lorsqu'ils sont enclenchés. Vérifiez que les câbles soient en parfait état tout comme leur gaine et qu'il n'existe aucun défaut pouvant provoquer leur rupture. Dans le cas de freins à disque il est important de vérifier que les plaquettes ne soient pas totalement usées et que toute leur surface repose sur le disque. Le levier de frein ne doit en aucun cas finir sa course en touchant la poignée lorsqu'il est actionné ; n'oubliez pas qu'en fonctionnement et avec le poids du cycliste il est beaucoup plus difficile de stopper le vélo.

Tenez compte du fait que la distance de freinage, dans des conditions d'humidité ou de pluie, va augmenter considérablement, il est donc recommandé d'être extrêmement prudent dans ce type de conditions.

 **ATTENTION :** sur les vélos équipés de freins à disque il faut apprendre à démonter et à remonter les roues sans toucher les disques, ni les étriers. Ces composants chauffent énormément pendant leur utilisation et peuvent vous brûler.

 **ATTENTION :** dans le cas de vélos équipés de freins à disque il faut veiller à ne pas endommager le disque, les étriers ou les plaquettes lors du montage de la roue. Ne jamais actionner la manette de frein avant que le disque ne soit correctement installé à l'intérieur de l'étrier.

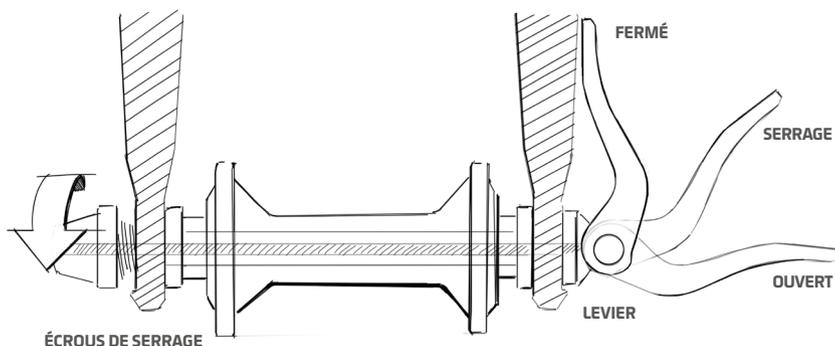
### 2.2.3 Vérification des serrages de roues et de la tige de selle

Pour la plupart des vélos, des serrages rapides sont utilisés aux deux roues et à la tige de selle, vous devrez vérifier que ceux-ci soient complètement fermés car c'est d'eux que dépend le fait que les roues soient attachées au cadre et à la fourche. Vous éviterez le risque d'accident grave.

Ces serrages s'enclenchent en serrant l'écrou opposé à la vis papillon jusqu'à ce que la vis papillon soit serrée en exerçant une certaine force. La vis papillon ne doit jamais être serrée légèrement ou simplement vissée comme s'il s'agissait d'un écrou.

Si le vélo possède des serrages par écrous, assurez-vous que ceux-ci soient correctement serrés.

Le serrage de la tige de selle doit être vérifié de la même manière.



### 2.2.4 Vérification du cintre, de la potence et de la tige de selle

Avec le temps ces éléments peuvent présenter une détérioration due aux chocs ou simplement à leur utilisation. Des symptômes de fatigue ou d'usure peuvent apparaître sous forme de petites déformations ou de fissures dans les matériaux. Si tel est le cas, rendez-vous immédiatement dans votre point de vente Mondraker pour résoudre le problème.

### 2.2.5 Vérifications régulières de votre vélo

Chaque vélo en général et plus concrètement ses composants ont une durée de vie utile. Cette durée dépend du matériel avec lequel ils sont fabriqués, de leur utilisation et de la fréquence de l'entretien. L'utilisation en compétition, à grande vitesse, avec un poids important, sur des terrains très escarpés, les sauts ou n'importe quelle variante de cyclisme agressif réduiront leur durée de vie et augmenteront le risque de détérioration ou de casse. C'est pour cela que Mondraker vous recommande de vérifier régulièrement les points suivants:

#### CONTRÔLER AVANT CHAQUE SORTIE :

1. Que toutes les vis et boulons soient au couple de serrage spécifié par le fabricant, spécialement les serrages rapides des roues.
2. Que le cintre, la potence et la tige de selle ne présentent pas de dommages visibles ou l'apparition de fissures sur une de leurs parties.
3. Le système de freinage avant et arrière.
4. La pression des pneus.
5. La fixation des poignées sur le cintre.
6. Le bon fonctionnement de la suspension avant et de la suspension arrière.

#### EN OUTRE, UNE FOIS PAR MOIS :

1. Soudure de chaque tube, biellettes et parties mobiles du cadre à la recherche de fissures, craquelures ou déformations sur l'une de ses parties.
2. Fonctionnement du dérailleur avant et arrière.
3. Réglage et jeu dans la direction.
4. Passage et état des câbles et durites du système de déraillement et de freins.

#### EN OUTRE, UNE FOIS PAR AN CHEZ LE DISTRIBUTEUR MONDRAKER AGRÉÉ :

1. Contrôle d'utilisation et d'usure de la chaîne.
2. Réglage et jeu du pédalier.
3. Réglage de la rotation et des roulements des pédales.
4. Alignement et fonctionnement des dérailleurs avant et arrière.
5. Cintre, potence et tige de selle pour remplacement si nécessaire.
6. Système de freinage avec le remplacement de câbles ou de durites si nécessaire.
7. Alignement des jantes et tension des rayons.
8. État des pneus et remplacement si nécessaire.
9. Conditions et usure des poignées.
10. Toutes les parties qui composent le système de suspension arrière.
11. Structure et fonctionnement de la suspension avant.



**AVERTISSEMENT :** n'utilisez pas le vélo ou l'un de ces composants s'ils présentent un dommage ou une fissure, aussi petite soit-elle ou s'ils ont reçu un coup. Le non respect de cette consigne peut casser définitivement le vélo, entraîner la chute du cycliste et provoquer des blessures graves ou la mort.



**AVERTISSEMENT :** les vélos et leurs accessoires, même s'ils sont conçus pour un usage agressif, ont une limite. La dépasser peut provoquer des dommages et entraîner la casse du matériel et des conséquences graves pour le cycliste.

## 2.3 Équipement de sécurité



**AVERTISSEMENT :** il est possible que la zone dans laquelle vous utilisez le vélo soit régie par une norme spécifique pour l'utilisation de bicyclettes. Il est de votre responsabilité de connaître cette réglementation qui peut concerner aussi bien la manière d'utiliser le vélo que son équipement. Vous devez respecter tout ce qui est établi sur l'identification des vélos ; l'éclairage, le port du casque, la circulation sur les bas-côtés, trottoirs, pistes, voies, chemins et sentiers, le transport d'enfants sur un siège ou une remorque. Vous êtes obligé de les respecter et vous devez être conscient des sanctions appliquées en cas d'infraction.

### 2.3.1 Casque

Mondraker recommande l'emploi du casque en toutes circonstances à tous les utilisateurs de vélo. Il est essentiel pour faire du vélo en toute sécurité. Il doit être correctement mis en place et la courroie doit être bien attachée. Le personnel du point de vente pourra vous conseiller un casque qui s'adapte au mieux à vos besoins. Il existe sur le marché une grande quantité de casques homologués qui protègent l'usager.



**AVERTISSEMENT :** l'absence de casque peut provoquer des blessures graves, voire la mort.

### 2.3.2 Catadioptres

Les catadioptres sont des éléments de sécurité dont l'intégration sur le vélo est quasiment obligatoire, ils sont chargés de vous rendre visibles aux yeux des autres véhicules en situation de luminosité réduite. Tous les vélos viennent équipés de deux réflecteurs par roue, en plus d'un à l'avant et d'un autre à l'arrière. Si vous perdez l'un d'eux ou qu'il est abîmé, n'hésitez pas à le faire remplacer par votre point de vente Mondraker.



**AVERTISSEMENT :** les catadioptres ne doivent pas être considérés comme des substituts d'éclairage mais comme un complément. Circuler la nuit mais ou avec peu de visibilité, dans le brouillard ou dans d'autres conditions similaires est dangereux ; vous devez utiliser des feux de vélo et des catadioptres.

### 2.3.3 Éclairage

Pour circuler la nuit avec votre vélo, vous devez installer des feux à l'avant et à l'arrière. Sur le marché, il existe plusieurs types d'éclairage, les plus utilisées sont ceux qui fonctionnent à pile, ils se fixent sur le cintre et sur la tige de selle. Pour les installer nous vous recommandons de vous rendre chez votre revendeur.

### 2.3.4 Pédales

Les pédales plates sont équipées de picots qui servent à assurer l'accroche avec la chaussure du cycliste. Toute la surface de la pédale doit être en contact avec la semelle pour éviter qu'elle ne glisse brusquement en tournant et qu'elle ne vienne frapper votre jambe.

### 2.3.5 Lunettes

L'usage de lunettes est vivement conseillé lors des sorties en vélo, car les yeux sont exposés au soleil et à l'air qui devient gênant avec la vitesse, ces facteurs limitent aussi la visibilité. De plus les lunettes protègent des possibles impacts d'insectes ou de matière en suspension qui peuvent provoquer une chute avec de graves conséquences.

## 2.4 En cas de chute

Tout d'abord, vérifiez si vous êtes blessé et soignez vos blessures du mieux que vous pouvez. Consultez un médecin si nécessaire. Inspectez ensuite le vélo. Après une chute, portez votre vélo chez un distributeur agréé Mondraker pour une révision complète. Les composants en carbone, y compris le cadre, les roues, le cintre, la potence, la manivelle, les freins, etc. qui ont reçu un coup ne doivent pas être utilisés avant d'avoir été démontés et vérifiés attentivement par un mécanicien qualifié.



**AVERTISSEMENT : une chute ou un impact peuvent soumettre les composants à une grande pression et entraîner une usure prématurée. Les pièces en carbone soumises à une force violente et les pièces en aluminium qui ont été pliées peuvent se casser de forme imprévue. Il ne faut pas les redresser, car le risque de cassure reste élevé. En cas de doute, il est préférable de remplacer ces pièces; il en va de votre propre sécurité.**

## 3. INFORMATION TECHNIQUE SUPPLÉMENTAIRE

---

L'information technique des composants génériques de tous les vélos est détaillée dans ce manuel. Si vous avez besoin d'une information technique plus précise et détaillée d'un composant concret adressez-vous au fabriquant. Dans tous les cas, Mondraker recommande que toutes les tâches d'entretien, réparation et modification soient effectuées par le personnel spécialisé et qualifié de votre point de vente Mondraker.

## 4. ENTRETIEN DU VÉLO

---

Pour que le vélo dure plus longtemps, il est important de réaliser correctement et régulièrement l'entretien des composants. Comme tous les engins, les vélos ne sont pas indestructibles et les composants sont soumis à de grandes contraintes qui affaiblissent les matériaux. La durée et le fonctionnement du vélo dépendra de l'utilisation que vous en ferez et de son entretien. Un bon entretien de votre vélo vous garantit un meilleur fonctionnement et prolonge la durée de vie des matériaux. Comme mentionné antérieurement, des vérifications périodiques doivent être réalisées pour contrôler les points de sécurité. D'autre part, pour un fonctionnement optimal du vélo Mondraker recommande que les révisions soient effectuées sur le point de vente. Néanmoins nous avons rédigé quelques conseils élémentaires pour l'entretien de votre vélo.

### 4.1 Nettoyage

Pour que le vélo fonctionne convenablement, il doit être propre; voici comment le nettoyer correctement. Le vélo doit être lavé avec une éponge humide et du savon. Pour la chaîne, la cassette et les dérailleurs, utilisez un liquide dégraissant que vous trouverez sur votre point de vente habituel. Une fois le vélo savonné et le dégraissant appliqué, rincer à l'eau claire, mais jamais à pression, en évitant qu'elle pénètre dans le jeu de direction, les moyeux ou le jeu de pédalier, pour ne pas éliminer la graisse nécessaire à leur bon fonctionnement.

### 4.2 Lubrification

Une fois le vélo propre et sec il faudra procéder à la lubrification de certaines parties, il existe sur le marché plusieurs types de graisse et d'huile à appliquer selon les composants, nous détaillons quels sont les produits à utiliser selon la partie à lubrifier. Pour la chaîne, les dérailleurs, les manettes, les câbles et les gaines il faut utiliser un lubrifiant fluide, ils sont disponibles en bouteille ou en spray. Il existe un type de lubrifiant au téflon qui forme une couche sur la zone où il a été appliqué et empêche la poussière de pénétrer tout en lubrifiant. Dans le cas de la tige de selle il faudra utiliser de la graisse, plus épaisse, qui assurera en même temps l'étanchéité du cadre. Pour les moyeux, le jeu de direction et le pédalier nous recommandons que l'entretien soit effectué par votre point de vente car il faut démonter ces parties. Cette opération demande une certaine expérience et des outils spécifiques.

*Note: lorsque vous n'utilisez pas le vélo, protégez-le de la pluie, de la neige, du soleil, etc. La neige et la pluie peuvent endommager les parties métalliques du vélo et le soleil les parties en plastique et la peinture. Si le vélo doit rester une longue période sans être utilisé nous conseillons de le nettoyer au préalable, de graisser les parties mécaniques et de le couvrir, en laissant les chambres à air à demi gonflées.*

## 5. e-BIKES

### Description du fonctionnement

Ce type de vélos sont légalement classés dans la catégorie EPAC (Electrically Power Assisted Cycle, ci-après dénommée « e-bike »). Cette catégorie se différencie des véhicules communément connus sous le nom de speed pedelec, lesquels sont soumis à des exigences d'homologation et requièrent une immatriculation et une assurance. Le vélo e-bike est un vélo équipé d'un moteur auxiliaire d'une puissance maximale de 250 W, qui assiste le pédalage jusqu'à 25 km/h et ne fonctionne que lorsque le cycliste actionne les pédales.

Le niveau d'assistance de l'actionnement du moteur est variable, réglable et peut être modifié par le cycliste, même en marche. L'assistance diminuera progressivement pour finalement s'interrompre lorsqu'une vitesse de 25 km/h sera atteinte. Il est possible d'utiliser le vélo normalement lorsque le système d'assistance au pédalage est éteint. En outre, le vélo e-bike est équipé d'un système d'assistance pour pousser le vélo en marchant qui s'active au moyen d'un bouton et propulse le vélo jusqu'à 6 km/h.



**ATTENTION : le système d'assistance pour pousser le vélo en marchant doit seulement être utilisé pour pousser le vélo e-bike. Une utilisation inappropriée pourrait entraîner des blessures à l'utilisateur.**

Le vélo e-bike a un comportement différent des autres vélos conventionnels. La vitesse moyenne et la masse du véhicule sont supérieures, et par conséquent, la force de freinage devra être supérieure.

### Recommandations d'utilisation et avertissements

Il est recommandé d'acquérir de l'expérience et de vérifier l'autonomie de votre vélo e-bike dans des conditions différentes avant d'entreprendre un itinéraire plus long et difficile. Tenez compte du fait que l'autonomie est affectée par de multiples facteurs comme le mode d'assistance, l'utilisation du dérailleuse, le type et la pression des pneumatiques, l'ancienneté et l'état de la batterie, le type de terrain, etc.

L'utilisation prévue de ce vélo e-bike relève du groupe 4 conformément à ce qui est défini dans la section 1.4 de ce manuel (conduite sur des chemins accidentés avec des obstacles de moyenne difficulté), à l'exception de la voie publique. Si l'utilisateur souhaite utiliser le vélo e-bike sur la voie publique, il devra respecter les règles de circulation en vigueur dans le pays correspondant.

En aucun cas vous ne devez modifier les composants de votre vélo e-bike. Cela pourrait enfreindre la législation locale et/ou produire des conditions de fonctionnement dangereuses.

Veillez s'il vous plaît lire attentivement le manuel d'instructions du fabricant du moteur pour avoir des informations plus détaillées.

### Recommandations de nettoyage

En plus de ce qui est stipulé dans la section 4.1 du manuel, vous devez maintenir la batterie en bon état de propreté. Nettoyez-la avec un chiffon propre et doux, n'immergez pas la batterie dans l'eau et ne la nettoyez pas avec un jet à pression. Après le nettoyage, ne séchez pas le vélo e-bike à l'air comprimé, car la saleté pourrait pénétrer dans les zones scellées et dans les composants électriques et électroniques et favoriser ainsi la corrosion.

## Voyants de contrôle du vélo e-bike



### Recommandation de chargement

La batterie est fournie partiellement chargée. Pour obtenir un maximum de puissance lors de la première utilisation, chargez-la complètement à l'aide du chargeur d'origine.

La batterie peut être chargée à tout moment de manière individuelle ou sur le vélo sans réduire la durée de vie utile. L'interruption du chargement n'abîme pas la batterie. La batterie est équipée d'un contrôle de température qui permet seulement de la charger entre 0° C et 40° C.



#### AVERTISSEMENTS :

Utilisez uniquement le chargeur qui est fourni avec votre vélo e-bike ou un autre modèle d'origine du même type. Seul le chargeur fourni a été spécialement adapté à la batterie lithium-ion utilisé pour votre vélo e-bike.

N'exposez pas le chargeur à la pluie et évitez que des liquides ne pénètrent à l'intérieur. La pénétration d'eau dans le chargeur suppose un plus grand risque d'électrocution.

Ne chargez que les batteries lithium-ion d'origine et homologuées pour votre vélo e-bike. La tension de la batterie doit correspondre à la tension de chargement du chargeur. Si cela n'est pas respecté, un incendie ou une explosion pourrait se produire.

Maintenez toujours le chargeur en bon état de propreté. La saleté peut entraîner un risque d'électrocution.

Avant chaque utilisation, vérifiez l'état du chargeur, du câble et de la prise. N'utilisez pas le chargeur si vous détectez un quelconque défaut. N'essayez jamais d'ouvrir le chargeur vous-même, et faites-le seulement réparer par du personnel technique qualifié, en utilisant exclusivement des pièces de rechange originales. Un chargeur, un câble et une prise en mauvais état supposent un plus grand risque d'électrocution.

N'utilisez pas le chargeur sur une base facilement inflammable (par ex. papier, tissu, etc.) ni dans un environnement inflammable. Étant donné que le chargeur chauffe pendant le processus de chargement, il existe donc un risque d'incendie.

Faites attention lorsque vous touchez le chargeur pendant le processus de chargement. Utilisez des gants de protection. Le chargeur peut chauffer fortement, en particulier en cas de haute température ambiante.

Si la batterie est endommagée ou si elle est utilisée de manière inappropriée, elle peut dégager des vapeurs. Dans ce cas, recherchez un environnement où l'air est frais, et consultez un médecin si vous sentez des gênes. Les vapeurs peuvent irriter les voies respiratoires.

Surveillez les enfants pendant l'utilisation, le nettoyage et l'entretien. Vous vous assurez ainsi que les enfants ne jouent pas avec le chargeur.

Les enfants et les personnes qui en raison de leurs conditions physiques, sensorielles ou mentales, ou par manque d'expérience ou de connaissances, ne sont pas en disposition d'utiliser le chargeur en toute sécurité, ne doivent pas l'utiliser sans supervision ou instructions d'une personne responsable. Sinon, il existe un risque de mauvaise utilisation et de blessure.



**ATTENTION :**

Veillez lire et suivre toutes les instructions et tous les avertissements de sécurité qui se trouvent dans les instructions d'utilisation de la batterie, du moteur et de l'ordinateur de vélo.

Sur la partie inférieure du chargeur se trouve une étiquette avec un avertissement en anglais, dont le contenu est le suivant :

Utilisez **UNIQUEMENT** avec des batteries de technologie lithium originales !

## 6. GARANTIE MONDRAKER

---

Les vélos Mondraker sont vendus dans un réseau de revendeurs agréés, ce sont eux qui réalisent le montage, la mise au point et l'entretien de nos vélos.

Les cadres Mondraker sont fabriqués en suivant les méthodes de production les plus innovantes et les contrôles de qualité les plus exigeants. Aussi, Mondraker bicycles garantit à vie tous ses cadres contre les défauts de fabrication ou de matériaux.

### CONDITIONS DE LA GARANTIE :

1. L'activation de la garantie Mondraker doit se faire par enregistrement préalable via Internet à l'adresse [www.mondraker.com](http://www.mondraker.com) dans un délai maximum de trois mois après la date d'achat. Tout vélo non enregistré est soumis aux conditions de garantie minimales requises dans le pays d'achat.
2. Cette garantie prend effet à la date d'achat des vélos et des cadres achetés à partir de la saison 2010, s'applique uniquement au propriétaire initial et n'est pas transférable. Auparavant, la garantie applicable avait une durée de trois ans pour les vélos à double suspension et de cinq ans pour les modèles rigides, et ne couvrait que le propriétaire initial.
3. Tous les composants, fourches de suspension et amortisseurs arrière montés sur nos vélos seront couverts par la garantie d'origine du fabricant, dans la limite du minimum requis par la réglementation du pays d'achat.
4. La garantie contre les défauts de peinture des cadres, qui sont dus à un défaut de conformité existant au moment de la livraison du produit, a une durée de trois (3) ans.
5. Mondraker se réserve le droit de réparer ou de remplacer le cadre défectueux dans son ensemble, ou la partie ou la pièce défectueuse en particulier, selon l'évaluation de l'équipe technique et en tenant compte de l'éventuelle concurrence de coûts disproportionnés dans les différentes options de mise en conformité.
6. Les cadres ou pièces faisant l'objet de modifications pour des raisons couvertes par la garantie seront remplacés par le même modèle ou un modèle équivalent de la même année jusqu'à épuisement des stocks. Une fois ce modèle épuisé, il est remplacé par le modèle d'une année ultérieure à l'année d'origine, dont la couleur et le graphisme du cadre peuvent varier sensiblement.

7. Toutes les demandes de garantie doivent être adressées à un revendeur Mondraker agréé et doivent être accompagnées d'une preuve d'achat et d'un enregistrement Web pour les modèles achetés à partir de la saison 2010. Le point de vente suivra le modèle de traitement des garanties défini par Mondraker.
8. Dans le cas où l'Acheteur est considéré comme un Consommateur, la garantie commerciale sera réglementée par le Décret royal 1/2007, du 16 novembre, qui approuve le texte révisé de la Loi pour la défense des consommateurs et des utilisateurs et d'autres législations complémentaires, en tenant compte des modifications apportées à cette réglementation par le Décret-loi royal 7/2021, du 27 avril, transposant les directives de l'Union européenne relatives à la protection des consommateurs, notamment la Directive (UE) 2019/771 du Parlement européen et du Conseil du 20 mai 2019 relative à certains aspects concernant les contrats de vente de biens, modifiant le Règlement (UE) 2017/2394 et la Directive 2009/22/CE, et abrogeant la Directive 1999/44/CE.
9. Compte tenu de la réglementation applicable, en cas de défaut de conformité des produits, Mondraker est responsable de tout défaut de conformité qui existe au moment de la livraison ou de la fourniture et qui se révèle dans un délai de trois (3) ans à compter de la livraison, la date de livraison étant considérée comme celle qui figure sur la facture commerciale, sauf si cette conformité a été expressément déclarée par l'Acheteur en signant le document correspondant de livraison des biens et sans préjudice des dispositions de la réglementation sur la protection des consommateurs dans le cas où l'Acheteur serait considéré comme tel. (COMMENTAIRE : La législation sur la consommation prévoit la nullité des clauses de renonciation aux droits, de sorte qu'un signe de conformité au moment de l'achat peut difficilement avoir un effet dans le cas des consommateurs. Par conséquent, une clause est ajoutée pour subordonner l'efficacité de la clause aux dispositions de la législation sur la protection des consommateurs).
10. Cette garantie, réglementée par la législation sur la protection des Consommateurs et Utilisateurs, et applicable lorsque l'Acheteur est considéré comme tel, ne couvre que les dysfonctionnements résultant de défauts de fabrication avérés, c'est-à-dire les non-conformités existant au moment de la livraison du produit. Toutefois, elle ne s'applique pas en cas de mauvaise utilisation, exploitation et/ou entretien inadéquat ou incorrect, ou en cas d'utilisation inappropriée du produit, ou en raison d'un manque de compétence ou d'une négligence de la part de l'Acheteur, ainsi qu'en cas d'incidents causés par un cas de force majeure. En bref, pour toute raison qui ne relève pas de la responsabilité du fabricant. De même, cette garantie sera immédiatement annulée dans le cas où le produit serait manipulé, modifié ou réparé par toute personne sans l'autorisation de Mondraker.
11. Lorsque la législation relative à la protection des consommateurs et des utilisateurs établit des présomptions relatives à l'existence d'un défaut de conformité au moment de la livraison des produits au Consommateur final, il convient d'évaluer si la présomption est compatible avec la nature du produit et la nature du défaut de conformité révélé.
12. Dans tous les cas, Mondraker pourra vérifier les défauts ou vices allégués par l'Acheteur par tout moyen qu'elle jugera approprié, y compris le droit de procéder à une expertise pour démontrer si le défaut de conformité existait au moment de la livraison des produits.
13. Mondraker s'engage, dans le cas où l'Acheteur a la qualité de Consommateur Final, le tout conformément à la législation en vigueur, et sauf cas de force majeure, à garantir les pièces détachées pendant une période de dix (10) ans à compter de la date à laquelle les biens cessent d'être fabriqués.

#### EXCLUSIONS DE LA GARANTIE :

1. L'usure normale, tant sur le cadre que sur les composants sujets à l'usure naturelle tels que les pneus, les poignées, la chaîne, les plaquettes de frein, les guide-chaînes, les noyaux, etc.
2. Mondraker n'est pas responsable des incompatibilités des composants entre les cadres de différentes années provenant des mises à jour et des améliorations techniques de ceux-ci ; comme l'amortisseur, le pédalier, le jeu de direction, la fourche, les roues, la tige de selle, le dérailleur, etc.
3. Un montage ou un entretien incorrect, ainsi que l'installation de pièces et d'accessoires non compatibles ou non conformes aux conditions spécifiques d'utilisation du modèle de vélo en question.
4. La présente garantie est expressément et exclusivement limitée à la réparation ou au remplacement d'une pièce défectueuse et ne couvre en aucun cas les dommages corporels pouvant résulter directement ou indirectement d'une défaillance de celle-ci pendant son utilisation.
5. Les dommages ou défaillances causés par un accident, une mauvaise utilisation, un abus ou une négligence.
6. Chaque vélo/cadre a un cycle de vie qui varie en fonction du type de matériau et de la construction de celui-ci. Ce cycle de vie peut être réduit par la manière et le type d'utilisation, ou par le manque d'entretien et de soins appropriés. Par conséquent, la garantie à vie dépendra entièrement du cycle de vie optimal déterminé par Mondraker pour chaque produit particulier.

7. Chaque vélo ou cadre est fabriqué pour développer un type d'utilisation en fonction de ses caractéristiques techniques. La garantie est valable tant que l'appareil a été utilisé conformément à l'usage pour lequel il a été fabriqué.
8. Cette garantie ne couvre pas les dommages résultant d'une utilisation commerciale (exemple : location)
9. Les basculeurs et les biellettes sont garantis 3 (trois) ans à compter de la date d'achat. En cas de casse, seule la partie endommagée sera remplacée et non l'ensemble du cadre.
10. La main-d'œuvre pour le remplacement ou le changement de pièces. (COMMENTAIRE : Cette disposition est contraire à l'article 118.4 a) du TRLCU. Cependant, la dernière clause contient une clause générale qui parle d'annulation des clauses contraires à la réglementation du pays d'acquisition, de sorte qu'en principe, elle peut être maintenue, mais elle ne sera pas applicable en cas d'application de la réglementation européenne en matière de protection des consommateurs, car elle a été harmonisée en ce sens.)
11. Toute garantie est soumise à la décision de nos techniciens quant à la nature et aux causes de la casse, après une étude approfondie du cadre en question.
12. La durée et les détails de la garantie peuvent varier en fonction du pays dans lequel le vélo est acheté et sont soumis aux conditions légales et aux limitations spécifiques du pays en question.
13. Les vélos dont le cadre a été peint par une personne ou une entreprise extérieure à Mondraker perdront automatiquement la garantie, car Mondraker ne peut pas vérifier que les produits et les matériaux corrects ont été utilisés pour peindre le vélo, de sorte que nous ne pourrions pas assurer la force et la résistance de celui-ci.

\*Si dans un quelconque pays, la juridiction interdit une des clauses susmentionnées, celle-ci sera annulée mais les autres resteront valables.

## GARANTIE SUPPLÉMENTAIRE DE QUALITÉ

Les vélos Mondraker respectent les normes de sécurité suivantes :

### EN ISO 4210-2:2014. Vélos de montagne, de promenade, pour jeunes adultes et vélos de course

La présente partie de la norme ISO 4210 spécifie les exigences de sécurité et de performance à observer lors de la conception, de l'assemblage et des essais des bicyclettes et de leurs sous-ensembles, ayant une hauteur de selle telle qu'indiquée dans le tableau I, et précise les lignes directrices concernant les instructions d'utilisation et d'entretien fournies par les fabricants de ces bicyclettes.

La présente partie de la norme ISO 4210 s'applique aux bicyclettes jeunes adultes ayant une hauteur maximale de selle supérieure ou égale à 635 mm et inférieure à 750 mm, aux bicyclettes de ville et tout chemin (trekking), aux bicyclettes tout terrain et aux bicyclettes de course ayant une hauteur maximale de selle supérieure ou égale à 635 mm, y compris les bicyclettes pliantes (cf. tableau I).

La présente partie de la norme ISO 4210 ne s'applique pas aux types spécialisés de bicyclettes comme les bicyclettes de livraison, les bicyclettes couchées, les tandems, les bicyclettes BMX et les bicyclettes conçues et équipées pour une utilisation dans des usages sévères telles que des compétitions réglementées, des cascades ou des figures acrobatiques.

**Tableau I - Hauteur maximale de selle**

Mesures en millimètres

TYPE DE BICYCLETTE	Bicyclettes de ville et tout chemin (trekking)	Bicyclettes jeunes adultes	Bicyclettes tout terrain	Bicyclettes de course
HAUTEUR MAXIMALE DE LA SELLE	635 ou plus	635 ou plus et moins de 750	635 ou plus	635 ou plus

EN ISO 8098:2014 Bicyclettes pour jeunes enfants.

Cette norme internationale spécifie les méthodes d'essai ainsi que les exigences de sécurité et de performance à observer lors de la conception, de l'assemblage et des essais des bicyclettes pour jeunes enfants et de leurs sous-ensembles. Elle précise également les lignes directrices concernant leur utilisation et entretien.

La présente norme internationale est applicable aux bicyclettes d'une hauteur de selle maximale supérieure à 435 mm, inférieure à 635 mm et propulsées par un entraînement transmis à la roue arrière. Elle n'est pas applicable aux bicyclettes spéciales destinées à l'acrobatie (BMX par exemple).

EN 15194:2018 Cycles - Cycles à assistance électrique - Bicyclettes EPAC

La présente norme européenne s'applique aux cycles à assistance électrique d'une puissance nominale continue maximale de 0,25 kW, dont l'alimentation est réduite progressivement et finalement interrompue lorsque le véhicule atteint une vitesse de 25 km/h, ou plus tôt, si le cycliste arrête de pédaler.

La présente norme européenne spécifie les exigences de sécurité et les méthodes d'essai relatives à l'évaluation de la conception et de l'assemblage des bicyclettes à assistance électrique et des sous-ensembles dédiés à des systèmes utilisant une tension de batterie allant jusqu'à 48 VDC ou bien un chargeur de batterie intégré avec une entrée de 230 V.

La présente norme européenne spécifie les exigences et les méthodes d'essai relatives aux systèmes de gestion de la puissance du moteur, aux circuits électriques y compris au système de chargement pour évaluer la conception et l'assemblage des cycles à assistance électrique et des sous-ensembles dédiés à des systèmes présentant une tension allant jusqu'à 48 V DC inclus ou intégrant un chargeur de batterie avec une entrée de 230 V.



# VIELEN DANK UND GUTE FAHRT

Vielen Dank für Ihr Vertrauen in Mondraker! Dieses Fahrrad wurde nach modernsten Verfahren entwickelt und hergestellt, und aus hochwertigen Einzelteilen zusammengebaut. Mondraker bietet eine breite Auswahl hochwertiger Fahrräder für jeden Bedarf an: praktische Fortbewegungsmittel für die Stadt, zuverlässige Wettkampfräder für den professionellen Einsatz oder vielseitige Allround-Räder für Radtouren.

## INHALT

### 1. Gegenstand dieses Handbuchs

- 1.1 Vor der ersten Fahrt
- 1.2 Elemente Ihres Fahrrades
- 1.3 Fahrradtypen
- 1.4 Korrekte Nutzung des Fahrrads

### 2. Einstellung Ihres Mondraker-Rades

- 2.1 Position und Montage des Fahrrads
- 2.2 Überprüfung der Sicherheit des Fahrrads
- 2.3 Sicherheitsausstattung

2.4 Verhalten bei einem Sturz

### 3. Technische Zusatzinformationen

#### 4. Wartung und Pflege

- 4.1 Reinigung
- 4.2 Schmierung

#### 5. e-Bikes

#### 6. Mondraker Garantie

## ALLGEMEINER WARNHINWEIS:

Fahrradfahren kann ein Sturz- und Verletzungsrisiko mit sich bringen. Jeder Radfahrer sollte sich dieses Risikos bewusst sein, daher sollten bestimmte Sicherheits-, Nutzungs- und Wartungsvorschriften beachtet und umgesetzt werden. Obwohl das Risiko aufgrund von externen Faktoren nie ganz ausgeschlossen werden kann, trägt eine richtige, Nutzung dazu bei, das Risiko so gering wie möglich zu halten.

Auf den nächsten Seiten finden Sie Warn- und Sicherheitshinweise, die mit den Symbolen „Warnung“ und „Vorsicht“ gekennzeichnet sind. Mit diesen Symbolen weisen wir darauf hin, dass Sie bei Missachtung oder Nichtbefolgung dieser Hinweise Ihr Fahrrad unangemessen benutzen oder dadurch die richtige Funktion Ihres Fahrrades beeinträchtigt werden kann. Dadurch könnten Sie sich letztendlich in Gefahr bringen.



**ACHTUNG:** weist auf gefährliche Situationen hin, die schwere Verletzungen bis hin zu Verletzungen mit Todesfolge nach sich ziehen können.



**VORSICHT:** weist auf Situationen hin, deren Risiken zwar nicht extrem schwerwiegend sind, die jedoch dennoch vermieden werden sollten; es handelt sich um Sicherheitshinweise zur richtigen Benutzung des Fahrrads, da bestimmte Situationen unter Umständen zu einem Rahmenbruch oder zum Erlöschen der Garantie führen können.

Bei vielen Warn- und Sicherheitshinweisen finden Sie Sätze wie „Sie können die Kontrolle verlieren und stürzen“. Ihnen sollte bewusst sein, dass jeder Sturz zu Verletzungen oder sogar zum Tod führen kann. Wir werden nicht bei allen unseren Erläuterungen erneut darauf hinweisen, sondern wir gehen davon aus, dass Ihnen diese Risiken bekannt sind.

Bei der Benutzung eines Fahrrads können unzählige Situationen und Bedingungen auftreten, so dass wir mit diesem Handbuch keine vollständige Auflistung der Gefahren und Risiken und entsprechender Verhaltensregeln beabsichtigen. Wer Fahrrad fährt, muss sich dieser Risiken bewusst und auf verschiedene Situationen vorbereitet sein. Der Fahrradfahrer ist allein dafür verantwortlich, sich in Gefahrensituationen richtig zu verhalten und zu wissen, wie er diese vermeiden kann.

# 1. GEGENSTAND DIESES HANDBUCHS

Dieses Handbuch soll Ihnen dabei behilflich sein, dass Fahrrad Ihrem individuellen Bedürfnissen für einen besseren Komfort, mehr Spaß und Sicherheit bei Ihren Touren anzupassen.

Es ist sehr wichtig, dass Sie die Komponenten und die Sicherheitselemente kennen, die Ihr Fahrrad besitzt. Zudem sollte Ihnen auch bekannt sein, wie Sie die verschiedenen Komponenten einstellen können, um Ihre Sicherheit zu gewährleisten.

*Hinweis: Ziel dieses Handbuchs ist es nicht, Ihnen die exakte Mechanik und genaue Funktionsweise des Rads zu erklären, sondern Ihnen die vor jeder Fahrt notwendigen Handgriffe und die grundlegenden Pflegehinweise zu erläutern. Mondraker empfiehlt zu Ihrer eigenen Sicherheit, bei jedem Schaden am Fahrrad einen autorisierten Mondraker-Fachhändler aufzusuchen, optimalerweise dort wo Sie das Fahrrad gekauft haben. Versuchen Sie bitte nicht, Schäden selbst zu diagnostizieren oder zu beheben.*

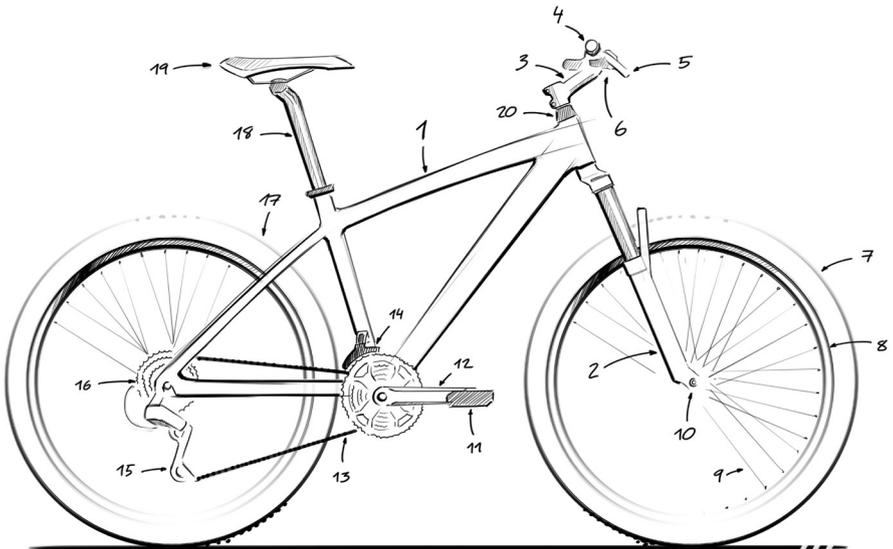
DE

## 1.1 Vor der ersten Fahrt

Fahrradfahren kann bei Missachtung der grundlegenden Sicherheits- und Vorsichtsmaßnahmen Gefahren und Risiken mit sich bringen. Aus diesem Grunde empfehlen wir Ihnen, dieses Handbuch sorgfältig zu lesen.

## 1.2 Elemente Ihres Fahrrades

Nachfolgend werden die Bezeichnungen der unterschiedlichen Bestandteile Ihres Fahrrades aufgeführt, so dass Sie dieses Handbuch besser verständlich ist.



- |           |                |                |                   |                  |
|-----------|----------------|----------------|-------------------|------------------|
| 1. Rahmen | 5. Bremsgriff  | 9. Speiche     | 13. Kette         | 17. Bremse       |
| 2. Gabel  | 6. Schalthebel | 10. Nabe       | 14. Umwerfer      | 18. Sattelstütze |
| 3. Vorbau | 7. Reifen      | 11. Pedal      | 15. Schaltung     | 19. Sattel       |
| 4. Lenker | 8. Felge       | 12. Tretkurbel | 16. Kettenblätter | 20. Lenkung      |

### 1.3 Fahrradtypen

Das Fahrrad kann auf unterschiedlichste Art und Weise genutzt werden, aus diesem Grunde wird versucht, die Fahrrad-Geometrie immer weiter zu perfektionieren und die Fahrradkomponenten an den jeweiligen Nutzungszweck anzupassen. Es ist wichtig, dass Sie die unterschiedlichen Fahrradtypen kennen, um das Fahrrad bestmöglich zu benutzen. Fahren Sie sicher, in dem Sie die Einsatzbedingungen Ihres Fahrrads kennen lernen. Sie können sich in Ihrem Fahrradfachgeschäft beraten lassen, damit Ihnen das für Ihren Nutzungszweck geeignete Fahrrad empfohlen wird.

#### 1.3.1 Rennräder

Rennräder wurden ursprünglich für den Einsatz bei Radrennen entwickelt. Diese Fahrräder werden für die schnelle Fortbewegung, harte Trainingseinheiten und Wettkämpfe, vor allem auf asphaltierten Straßen, benutzt. Es handelt sich dabei um besonders leichte, aerodynamische und schnelle Fahrräder. Der Rahmen dieser Fahrräder besteht aus sehr leichten, aber zugleich widerstandsfähigen Materialien, um bei jedem Pedaltritt die Kraftübertragung optimal zu nutzen. Die Rennrad-Geometrie sieht vor, dass die Pedalierkraft des Fahrers effizient übertragen wird und das er auf dem Rad eine aerodynamisch günstigste Körperhaltung einnehmen kann. Rennräder haben relativ schmale Reifen, um den Reibungswiderstand so gering wie möglich zu halten.

#### 1.3.2 Geländefahrräder (Mountainbikes)

Dieser Fahrradtyp eignet sich für alle Arten befahrbaren Geländes. Mountainbikes bieten den Fahrern mehr Komfort und mehr Sicherheit beim Befahren von unregelmäßigen Bodenflächen, wie zum Beispiel Forststraßen und Bergwege. Seine Komponenten bestehen durch eine hohe Widerstandsfähigkeit gegen mögliche Steinschläge und die für die Bergwelt typischen rauen Witterungsverhältnisse. Die Rahmengeometrie begünstigt eine aufrechte Haltung des Fahrradfahrers und verspricht ihm mehr Bewegungsfreiheit, um Situationen in schwierigerem Gelände besser zu kontrollieren. Die Mountainbikes lassen sich zwei Arten unterscheiden: In Fahrräder mit oder ohne hinterer Federung.

##### 1.3.2.1 Mountainbikes ohne hintere Federung

Diese Fahrräder sind dafür gedacht, auf Berg- oder Forstwegen mit wenig Gefälle zu fahren; gelegentlich sind diese Mountainbikes mit leichten Federgabeln und Scheibenbremsen ausgestattet. Normalerweise verfügen diese Fahrräder über 20 bis 30 Gänge, um den Pedalwiderstand und die Tretgeschwindigkeit an das Gelände anzupassen.

*Hinweis: Diese Fahrräder sind weder für Bergabfahrten mit hoher Geschwindigkeit noch für Sprünge gedacht. Bei Missachtung bringen Sie sich in Gefahr.*

##### 1.3.2.2 Mountainbikes mit hinterer Federung

Die Entwicklung des Mountainbikes wurde durch die Herstellung von vollgefederten Rahmen revolutioniert. Damit ist es dem Fahrer möglich, sehr schwieriges Gelände mit Steigungen und Neigungen zu befahren und gleichzeitig mehr Komfort und Sicherheit bei den Abfahrten zu erreichen. Fahrräder mit gefedertem Rahmen sind für extremere Touren oder steilere Abfahrten geeignet. Normalerweise werden breitere Reifen als bei den Fahrrädern mit ungefedertem Rahmen eingesetzt, um eine höhere Sicherheit und Stabilität zu gewährleisten. Bei dieser Art von Fahrrädern kommen widerstandsfähigere Materialien und eine Vorderfederung mit längerem Federweg zum Einsatz, wobei es weniger auf das Gewicht, sondern mehr auf die Leistungsfähigkeit und Widerstandsfähigkeit der Materialien ankommt, da sie größeren Verschleiß- und Abnutzungserscheinungen ausgesetzt sind. Im Allgemeinen ist die Geometrie dieser Fahrräder nicht darauf ausgelegt, einen besonders effizienten Pedaltritt zu gewährleisten, sondern eher auf einen hohen Fahrkomfort und eine möglichst hohe Lenkkontrolle.

#### 1.3.3 Stadtfahrräder

So nennt man im Allgemeinen die Fahrräder, die hauptsächlich als Fortbewegungsmittel in der Stadt verwendet werden. Die Fahrposition ist recht bequem und die Fahrräder müssen wendig und schnell sein, wobei sie zusätzlich mit der notwendigen Ausrüstung für die Stadt und den Straßenverkehr ausgestattet sein sollten. Stadtfahrräder teilen sich viele Merkmale mit den Mountainbikes, ohne jedoch über einen gleichermaßen verstärkten Rahmen zu verfügen. Die Komponenten sind dem entsprechenden Nutzungszweck angepasst.

### 1.3.4 BMX-Fahrräder

Unter diese Kategorie fallen Räder mit einem Raddurchmesser von 20 Zoll, die keine Kinderfahrräder sind. Viele BMX Fahrräder wurden insbesondere für BMX- Wettbewerbe entworfen, weshalb sie sich durch besonders leichte Komponenten und extreme Stabilität auszeichnen. Nur so verkraften sie die schnellen Beschleunigungen und Sprünge, die für diese Art von Wettbewerben charakteristisch sind. Die Freestyle-BMX-Räder stellen die zweite große Gruppe dar und werden vor allem in Halfpipes, Skateparks, oder städtischen Bikeparks benutzt.

## 1.4 Korrekte Nutzung des Fahrrads



**ACHTUNG:** Es ist wichtig das passende Fahrrad, für den beabsichtigten Verwendungszweck zu wählen. Ein falsch ausgewähltes/eingesetztes Rad kann ein Risiko darstellen.

Ein Stadtfahrrad ist zum Beispiel nicht für Fahren im Gelände vorgesehen. Lassen Sie sich bei der Wahl des für Sie passenden Fahrrads am besten von einem unserer autorisierten Fachhändler beraten. Manchmal kann man auch durch einen kleinen Umbau die Vielseitigkeit eines Rades erhöhen. Zum Beispiel mit einem anderen Reifen oder spezieller Federung. Wir stellen anschließend die verschiedenen Verwendungszwecke für Fahrräder vor. Nicht für jeden Verwendungszweck sind Mondraker-Fahrräder erhältlich, wir führen jedoch der Vollständigkeit halber alle auf.

Ihr Mondraker-Fachhändler beantwortet gerne alle Fragen zu besondere Verwendungszwecke oder andere Daten der Tabellen.



1. Ausschließlich zur Fahrt auf Asphalt.

### NUR ZUR FAHRT AUF BEFESTIGTEN STRASSEN. WETTKAMPFSPORT

**Gruppe 1:** Ausgelegt für die Fahrt auf befestigten Straßen. Nicht für den Transport von Gepäck geeignet, auf keinen Fall für die Fahrt auf unbefestigten Straßen geeignet.



2. Für die Fahrt auf Asphalt und auf Strecken in vergleichbarem Zustand. Nicht für Sprünge geeignet.

### FÜR FAHRTEN AUF STRASSEN UND AUF STRECKEN IN VERGLEICHBAR GUTEM ZUSTAND. NICHT FÜR SPRÜNGE GEEIGNET

**Gruppe 2:** Im Unterschied zu Fahrrädern der ersten Gruppe sind diese Räder auch für Fahrten auf ebenen Untergründen aus Erde oder Sand (ohne große Bodennebenheiten) geeignet, bei denen die Räder stets den Boden berühren.



3. Zur Fahrt auf ebenen Untergründe mit kleinen Hindernissen.

### ZUR FAHRT AUF EBENEN UNTERGRÜNDE MIT KLEINEN HINDERNISSEN

**Gruppe 3:** Zusätzlich zu den in der ersten und zweiten Gruppe genannten Untergründen sind Fahrräder der dritten Gruppe auch für Fahrten auf unebenem Untergrund mit gewissen Hindernissen geeignet, jedoch nicht für extreme Sprünge oder sehr steil abfallende Strecken. Mit Fahrrädern für diese Gruppe kann man an Querfeldein- und Marathonrennen teilnehmen, aber nicht an Freeride- oder Downhillrennen. Räder dieser Gruppe zeichnen sich durch leichte Bauweise und schnelle Manövrierfähigkeit mit mittlerer Federung aus und sind für Strecken gedacht, bei denen Effizienz wichtiger als das Überwinden großer Hindernisse ist. Daher sind sie für Extremstrecken nicht empfohlen. In diese Gruppe fallen die Mondraker-Modellkategorien: XC Sport, XC Pro, Trail und Fatbike.



4. Für Untergründe mit abrupften Unebenheiten und mittleren Hindernissen.

## FÜR STARK UNEBENE UNTERGRÜNDE MIT MITTLEREN HINDERNISSEN

**Gruppe 4:** Zusätzlich zu den in der ersten, zweiten und dritten Gruppe genannten Untergründen sind diese Räder auch für Fahrten auf technisch schwierigen Strecken mit deutlichen, aber nicht extremen Hindernissen und Sprüngen geeignet. Räder dieser Gruppe sind ein Mittelweg zwischen Gruppe 3 und 5, ihre Komponenten sind stabiler und robuster als die der Räder von Gruppe 3, aber dank ihrer nicht den Pedaltritt beeinträchtigenden Federung kann man mit ihnen auch schnell bergauf fahren. Mit Rädern dieser Gruppe sollte man keine Strecken mit tiefen Gräben, hohen Sprüngen und extremen Wänden und Rampen befahren, da dafür Räder mit längerem Federweg und mehr Steifigkeit genutzt werden sollten. In diese Gruppe fallen die Mondraker-Modellkategorien: All Mountain und Enduro.



5. Für Extremstrecken. Vorsicht ist geboten.

## FÜR EXTREMSTRECKEN

**Gruppe 5:** Für Extremstrecken mit Sprüngen, Stunts, Grinds und Abfahrtsrennen. Räder mit sehr langen Federwegen und sehr breiten Reifen. Solche Strecken und Räder sind nur für erfahrene Fahrer mit Übung auf Extremstrecken geeignet. Außerdem muss eine angemessene Schutzausrüstung getragen werden: Fahrradhelm mit Vollschutz, Körper-Protektoren, Knie- und Ellenbogenschützer und andere Schutzelemente.

Diese Räder sind zwar sehr robust, aber nicht unzerstörbar. Die Fahrer müssen die Grenzen kennen und ihre Fahrweise entsprechend anpassen. Diese Form des Mountainbikens ist mit Risiken für Fahrer und Material verbunden. Es reicht nicht aus, ein Extrem-Fahrrad zu besitzen, man muss auch lernen, es zu fahren. In diese Gruppe 5 fallen die exklusiven Mondraker-Modellkategorien: Freeride und Downhill.



6. Nur für Kinder.

## KINDER

**Gruppe 6:** Für die Nutzung durch Kinder ausgelegte Fahrräder. Nur unter elterlicher Aufsicht zu nutzen. Bereiche mit Autoverkehr und Hindernisse oder Gefahren wie steilen Böschungen, Kurvenstrecken, Treppen oder Kanälen oder in der Nähe von offenen Gewässern oder Pools sollten vermieden werden.



**ACHTUNG:** Alle Mondraker-Modelle für Erwachsene sind für ein maximales Gesamtgewicht (Fahrer+Last+Fahrrad) von 120 kg ausgelegt. 150 kg für e-BIKES.

## 2. EINSTELLUNG IHRES MONDRAKER-RADES

---

Es ist sehr wichtig, dass Sie vor der ersten Tour mit Ihrem neuen Mondraker-Rad die folgenden grundlegenden Punkte zur optimalen Einstellung des Fahrrads an Ihre Körpermaße beachten, damit Sie eine angemessene Körperhaltung auf dem Rad einnehmen können und die Fahrsicherheit verbessert wird. In diesem Abschnitt wird auch eine Reihe von Punkten erläutert, die Ihnen erlauben, die verschiedenen Komponenten Ihres Fahrrads zu überprüfen und sich von ihrer Fahrsicherheit zu vergewissern. Diese Einstellungen werden normalerweise vom autorisierten Mondraker-Fachhändler ausgeführt, bei dem Sie Ihr Fahrrad erworben haben.

## 2.1 Position und Montage des Fahrrads

Wie bei jedem anderen Sport auch, hat die richtige Haltung bei der sportlichen Aktivität einen entscheidendem Einfluss auf eine wirkungsvolle Ausführung, wobei mögliche Verletzungen vermieden werden können. Auf dem Fahrrad werden viele Gelenke des Körpers während eines relativ langen Zeitraums rhythmisch bewegt, weshalb eine richtige Körperhaltung besonders wichtig ist.

### 2.1.1 Die richtige Rahmengröße

Das Auswählen der richtigen Fahrradgröße ist der erste Schritt zur Anpassung des Fahrrades an Ihre individuellen Körpermaße. Eine falsche Rahmengröße führt nicht nur zu einer recht unbequemem Sitzposition, sondern auch zu einer schlechten Kontrolle über das Fahrrad. Lassen Sie sich von Ihrem autorisierter Mondraker-Fachhändler hinsichtlich der für Sie am besten geeigneten Größe beraten, wobei Ihr Händler immer nur mit den Informationen arbeiten kann, die Sie ihm zur Verfügung stellen. Zuerst muss die passende Rahmenhöhe bestimmt werden: sie berechnet sich aus dem Abstand vom Boden bis zur Oberkante des horizontalen Oberrohrs. Die Rahmenhöhe ist maßgebend für die Bestimmung der Größe des Fahrrads. Die optimale Höhe berechnen Sie, indem Sie sich zwischen Sattel und Lenker stellen und dabei das horizontale Oberrohr zwischen Ihren Beinen verläuft. In dieser Position sollte zwischen dem Schritt und dem horizontalen Oberrohr ein Abstand von 25 mm bei Rennrädern und von 50 bis 75 mm bei Mountainbikes sein. Bei den Fahrrädern der letzten Generation kann dieser Indikator variieren, da die Höhe von der Neigung oder Sloping des Oberrohrs abhängt. Ein Grund mehr, warum wir Ihnen empfehlen, sich von Ihrem spezialisiertem Fachhändler bei der Auswahl der richtigen Größe beraten zu lassen.



### 2.1.2 Einstellung des Fahrradsattels

Um eine bequeme Sitzposition auf dem Fahrrad einzunehmen, ist die richtige Sattelposition sehr wichtig. Die Einstellung des Fahrradsattels erfolgt in zwei Richtungen, wobei zuerst die Sattelhöhe auf Ihre Größe eingestellt wird. Zur Höheneinstellung des Sattels setzen Sie sich auf das Fahrrad und stellen die Ferse auf die Pedale mit senkrecht nach unten gestellter Tretkurbel. Der Sattel hat dann die richtige Höhe, wenn die Ferse mit durchgestrecktem Bein gerade noch plan auf dem Pedal aufsteht. Achten Sie darauf, dass die Sattelstütze nicht unter dem angegebenen Grenzwert im Rahmen befestigt bzw. montiert wird. Falls Sie trotz allem immer noch nicht bequem in die Pedale treten können, kehren Sie zu Ihrem Fahrradfachhändler zurück, damit er für Sie die optimale Lösung finden kann.

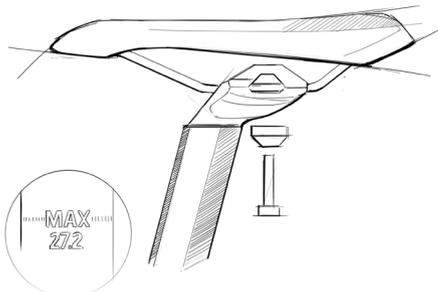


**ACHTUNG:** Falls die Sattelstütze nicht ausreichend tief in das Sitzrohr eingeschoben ist, kann Sie sich verbiegen und sogar brechen. Dies kann zu einem Verlust der Kontrolle über das Fahrrad und zum Sturz führen.



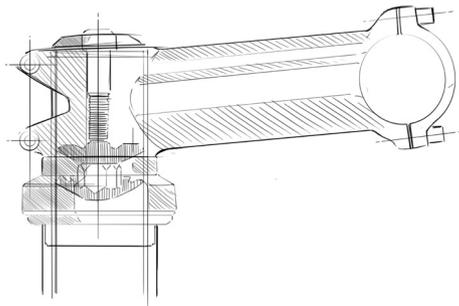
Außerdem kann die Sattelneigung eingestellt werden. Für diese Einstellung muss die Schraube gelöst werden, die sich unter dem Sattel befindet. Der Kopf der Sattelstütze ist dann gelöst und der Sattel kann in seiner Neigung nach oben oder unten eingestellt werden. Normalerweise sollte die Sattelneigung waagrecht eingestellt werden. Der Sattel kann gleichzeitig auch horizontal nach vorne oder hinten verschoben werden.

Der Sattel sollte so auf der Sattelstütze eingestellt werden, dass es für Sie am bequemsten ist. Falls Sie den Sattel nach vorne schieben, nähern Sie sich dem Lenker und umgekehrt wird der Abstand zum Steuerrohr größer. Bei den Sattelstützen der neuesten Generation kann die Position und die Anordnung der zur Positionierung des Sattels auf der Sattelstütze notwendigen Schrauben etwas anders sein, wobei jedoch beide Parameter zur Einstellung auch bei den neuesten Modellen fortbestehen.



### 2.1.3 Einstellung des Lenkers

Die Lenkerstellung kann je nach Bedarf eingestellt werden, indem die Schrauben am Lenkervorbau entsprechend gelöst werden. Durch diese Anpassung verändert sich die Oberkörperneigung auf dem Rad, was entweder zu einer aufrechteren oder einer flacheren Körperhaltung führt. Auch die Lenkerhöhe lässt sich einstellen. Dafür müssen kleine Spacerringe zwischen dem Vorbau und dem Steuersatz eingesetzt werden. Wir empfehlen Ihnen, die Einstellung des Lenkers direkt bei Ihrem Fahrradfachhändler vornehmen zu lassen.



### 2.1.4 Schalt- und Bremshebel

Die Hebel mit denen man schaltet und bremst sind am Lenker befestigt und können bei Bedarf ebenfalls verstellt werden.

Mit Hilfe einer Inbusschraube können die Hebel am Lenker in unterschiedlichen Montagepositionen befestigt werden. Dementsprechend können die Hebel auch näher an den Griff oder, wenn gewünscht auch vom Griff weg montiert werden.

Bei den Mondraker Fahrrädern sind die Bremshebel serienmäßig für die Hinterradbremse rechts und die Vorderradbremse links am Lenker angebracht.



**ACHTUNG:** Je geringer die Griffweite, um so kritischer gestaltet sich die richtige Einstellung der Bremsen. Eine geringere Griffweite des Bremshebels braucht mehr Handkraft, wodurch die Dosierung der maximalen Bremskraft schwieriger wird. Eine unzureichende Griffweite kann zu einem Kontrollverlust über das Fahrrad führen, was zu Unfällen und somit zu schweren Verletzungen führen kann.

### 2.1.5 Einstellung der Pedale

Falls Ihr Fahrrad über Klickpedale verfügt, lässt sich der notwendige Spannung zum Auslösen des Schuhs aus dem Pedal einstellen. Diese Einstellung erfolgt durch das Festziehen oder Lockern der Einstellschrauben des Pedals, die sich jeweils an den Außenseiten des Pedalkörpers befinden. Jedes Pedal besitzt zwei Einstellschrauben. Durch das Lockern dieser Schrauben lässt sich der Schuh leichter ein- und austrasten. Werden die Schrauben fester angezogen, wird das Ein- und Austrasten erschwert. Diese Einstellung wird je nach Vorliebe des Radfahrers vorgenommen. Es gibt sowohl Fahrer die einen leichten Ein- und Ausstieg bevorzugen, als auch Fahrer die die Auslösehärtigkeit gerne fester stellen, so dass sich die Schuhe nicht ausversehen aus dem Pedal lösen können, was z.Bsp. durch schnelle Reaktionsbewegungen passieren könnte.

### 2.1.6 Montage von Zubehörteilen

Die Montage von Zubehörteilen sollte stets vom autorisierten Fachhändler übernommen werden. Stellen Sie sicher, dass alle neu montierten Zubehörteile nicht den einwandfreien Betrieb anderer Fahrrad-Komponenten beeinträchtigen und damit ein Sicherheitsrisiko darstellen. Stellen Sie ebenfalls sicher, dass alle montierten Zubehörteile mit Ihrem Mondraker-Fahrrad kompatibel sind. Vor dem Anbringen von Zubehör wie Klingeln, Hupen oder Beleuchtungselementen müssen Sie sicherstellen, dass diese zulässig und zum Einsatz im Straßenverkehr zugelassen sind.



**ACHTUNG: Nicht zulässige oder nicht korrekt installierte Zubehörteile können die Funktionsweise des Fahrrads beeinträchtigen und eine Gefahr darstellen.**

### Kindersitze und Gepäckträger

Wenn Sie einen Kindersitz oder einen Gepäckträger montieren wollen, lassen Sie dies bitte nur von einem qualifizierten Mechaniker bei Ihrem autorisierten Mondraker-Fachhändler vornehmen und stellen Sie sicher, dass Kindersitz und Gepäckträger laut den jeweiligen Herstellerangaben die zu Ihrem Fahrrad passenden Merkmale haben.

### Lenkerverlängerungen

Mondraker empfiehlt seinen Kunden, auf die Montage von Lenkerverlängerungen zu verzichten. Einige Lenker sind ausgelegt, um die durch die Verlängerung erzeugte zusätzliche Spannung auszuhalten, andere dagegen nicht. Besonders die sehr leichten Lenker halten Verlängerungen schlecht aus. Wenn Sie Lenkerverlängerungen montieren wollen, wenden Sie sich bitte an Ihren autorisierten Mondraker-Fachhändler und informieren Sie sich über die möglichen Optionen. Beachten Sie die Anleitungen und Warnhinweise für Lenker und Verlängerungen und warten Sie die Komponenten regelmäßig.

### 2.1.7 Einstellung der Federung

Sowohl die Federgabeln als auch die Dämpfer unserer Fahrräder verfügen über mehrere Einstellungsmöglichkeiten. Befolgen Sie bei umfassenden Einstellungen dieser Elemente die aktualisierten Angaben der jeweiligen Hersteller. Detaillierte und aktualisierte Informationen finden Sie auf den Webseiten der Hersteller.



**ACHTUNG: Bei einem Fahrrad mit hinterer Federung sollte der Druck auf die Federungselemente aus Sicherheitsgründen für Sie und das Rad weder zu weich noch zu hart eingestellt sein.**

### Grundeinstellungen

Die Einstellungen der Federgabel und des Dämpfers werden durch das Gewicht und die Fahrposition des Fahrers bestimmt. Wenn man sich auf das Fahrrad setzt, wird die Federgabel und der Dämpfer durch das Fahrergewicht um einen bestimmten Prozentsatz komprimiert, dem so genannten „Sag“. Je nach Einsatzzweck werden unterschiedliche Prozente des Gesamtfederwegs empfohlen. Für Enduro- und All-Mountain-Bikes zwischen 25%-30% Sag, sowie zwischen 30%-40% für Freeride- und Downhill-Bikes. Die Sagwerte können auch je nach Fahrstil des Benutzers eingestellt werden. Probieren Sie es selbst aus und stellen die Zug- und Druckstufe nach Ihren Vorlieben ein.



**ACHTUNG: Die Handhabung des Fahrrades ist abhängig von der Einstellung der Federungselemente. Seien Sie daher bei Ihren ersten Fahrversuchen vorsichtig, um Stürze zu vermeiden. Um die Lebensdauer der Federungselemente zu verlängern, sollte die Federung nicht zu oft bis zum Anschlag eingestellt werden.**

### 2.1.8 Einstellung der Kette

Die Kette ist ein sehr wichtiges Element am Fahrrad und sollte immer gut geschmiert sein. Achten Sie darauf, dass die Kette in allen Gängen (Kettenblatt-Zahnkränzkombinationen) gut gespannt ist. Die Kettenspannung wird über die hintere Gangschaltung eingestellt. Da hierfür jedoch spezielle technische Kenntnisse erforderlich sind, ist es ratsam, das Fahrrad von einem autorisierten Mondraker-Fachhändler einstellen zu lassen.

Um die Lebensdauer der Fahrradkette zu verlängern und einen Verschleiß des Getriebes möglichst zu vermeiden, sollte beim Schalten nur leicht pedaliert werden, ohne zu starken Druck auszuüben. Schalten Sie also nicht unbedingt in einen anderen Gang, wenn Sie gerade mit hohem Druck auf die Pedale treten.

Vermeiden Sie auch extreme Kombinationen, wie z.B. kleines Kettenblatt mit den beiden kleinsten Zahnkränzen, oder großes Kettenblatt mit den beiden größten Zahnkränzen. Diese Kombinationen bewirken eine seitliche Verformung der Kette, die das reibungslose Funktionieren der Gangschaltung beeinträchtigen und zu einem vorzeitigen Verschleiß der Übertragungselemente führen kann.

## 2.2 Überprüfung der Sicherheitselemente des Fahrrads



**ACHTUNG: Der technische Fortschritt führt dazu, dass Fahrräder und ihre Komponenten heute sehr viel komplexer sind als früher, und ständig kommen neue Innovationen dazu. Dieses Handbuch kann daher unmöglich alle notwendigen Informationen zur Reparatur und Wartung Ihres Fahrrads liefern. Um zu einer Minimierung möglicher Defekte, Unfälle und Verletzungen beizutragen, wird unbedingt dazu angeraten, notwendige Reparaturen oder auch regelmäßige Wartungen von Ihrem autorisiertem Mondraker-Fachgeschäft durchführen zu lassen.**

**Es sollte auch beachten werden, dass die Wartungsintervalle Ihres Fahrrades von vielen unterschiedlichen Faktoren abhängen, wie z. Bsp. Art und Einsatz des Rades, Fahrstil, Fahr-Ergonomie etc.. Fragen Sie Ihren Fahrradfachhändler, damit er Ihnen bei der Festlegung Ihrer persönlichen Wartungsanforderungen behilflich ist.**

Vor jeder Tour ist es notwendig, dass Sie eine schnelle Überprüfung der Sicherheits- und Verschlussysteme des Fahrrads vornehmen, da es sein kann, dass sich diese bei der vorherigen Tour gelockert haben oder vergessen wurde, diese festzuschrauben, nachdem das Fahrrad beispielsweise zum Transport demontiert wurde.

Alle Schrauben und Muttern des Fahrrads besitzen verschiedene Anzugs-Drehmomente, so dass nicht verallgemeinernd ein Drehmomentschlüssel für jedes einzelne Teil festgesetzt werden kann. Normalerweise gibt jede Marke den empfohlenen Drehmomentschlüssel für jede Komponente an. Nichtsdestotrotz listen wir nachfolgen die Standard- Drehmomentangaben für jede Komponente auf.



**ACHTUNG: Es ist wichtig, dass die Muttern und Schrauben richtig angezogen sind. Bei zu geringem Anziehmoment kann sich ein Teil eventuell bewegen. Und falls die Komponente zu stark angezogen wird, kann das Teil aus der Halterung rutschen, sich verbiegen oder brechen. Ein falscher Anziehmoment kann so schwerwiegend sein, dass er zu einem Kontrollverlust und eventuellem Sturz führen kann.**

EMPFOHLENE ANZIEHMOMENT	MÁXIMO (NM)	INCH LBS (LB/IN)
Umwerfer Schraube	9 Nm	80 lb/in
Umwerfer Kabelschraube	5 Nm	45 lb/in
Schaltwerk Schraube	5 Nm	45 lb/in
Schaltwerk Kabelschraube	5 Nm	45 lb/in
Gangschaltungshebel Schraube-Lenker	7 Nm	60 lb/in
Kettenzahnkranz	40 Nm	355 lb/in
Tretkurbeln Linsenschraube BB Spiline	45 Nm	390 lb/in
Tretkurbeln Linsenschraube Hollowtech II + Megaexo	12 Nm	105 lb/in
Innenlager geschlossen, beidseitig	60 Nm	530 lb/in
Innenlager Hollowtech II + Megaexo	45 Nm	390 lb/in
Scheibenbremse Bremszange Rahmen/Gabel	7 Nm	60 lb/in
Scheibenbremse, Griff-Lenker	7 Nm	60 lb/in
Scheibenbremse, Scheibe-Nabe Torx	3 Nm	25 lb/in
Scheibenbremse, Scheibe Shimano Nabe, Centerlock	40 Nm	355 lb/in
Schrauben Lenkervorbau Headset, Befestigung des Rohrs an der Gabel	5 Nm	45 lb/in
Sattelstütze Schraube des Sattes mit einer einzigen Schraube	17 Nm	150 lb/in
Pedale	40 Nm	355 lb/in
Räder Schnellverschluss	7 Nm	60 lb/in

 **ACHTUNG:** Diese Angaben sind lediglich Empfehlungen. Grundsätzlich ist hierzu die technische Dokumentation der einzelnen Komponenten zur korrekten Einstellung zu konsultieren. Die Dokumentation wird mit dem Fahrrad mitgeliefert oder kann auf den Webseiten der jeweiligen Hersteller nachgelesen werden.

### Anzugsmomente am Rahmen

Die maximalen Anzugsmomente für Schrauben und Achsen der verschiedenen Rahmen finden Sie für alle Mondraker-Modelle in speziellen Tabellen. Diese Einstellungen müssen von einem Fachmann in einem autorisierten Mondraker-Vertrieb vorgenommen werden. Beraten Sie sich mit Ihrem Fachhändler, wenn Sie solche Einstellungen an Ihrem Mondraker-Rahmen benötigen.

#### 2.2.1 Überprüfung der Räder

Heben Sie den vorderen Teil des Fahrrads an und drehen Sie das Vorderrad mit der Hand, wobei Sie überprüfen, dass die es eine kreisförmige gleichmäßige, aber weder vertikale noch seitliche, Bewegung ausführt. Ebenfalls müssen Sie den Druck der Reifen überprüfen; der geeignete Luftdruck wird auf der Seite des Reifens angegeben.

Es ist sehr wichtig, mit den Fingern die Spannung der Speichen zu überprüfen. Es darf keine Speiche ohne Spannung geben.

 **ACHTUNG:** Pumpen Sie einen Reifen nur bis zu seinem empfohlenen Maximaldruck auf, der auf dem Seitenrand des Reifens angegeben ist. Falls der empfohlene Maximaldruck der Reifen überschritten wird, kann der Reifen aus der Radfelge hinausrutschen. Dies kann das Fahrrad beschädigen und Fahrradfahrer und Passanten verletzen.

### 2.2.2 Überprüfung der Bremsen

Überprüfen Sie, dass die Bremsklötze innerhalb der Bremsflügel der Radfelge liegen und dass beim Ziehen der Bremse die gesamte Oberfläche der Bremsbeläge auf der Radfelge aufliegt. Überprüfen Sie, dass sich die Bremskabel in einem perfekten Zustand befinden und dass weder das Kabel noch die Hülle beschädigt ist, was zum Reißen des Bremskabels führen kann. Bei Scheibenbremsen muss sichergestellt werden, dass der Bremsbelag nicht abgenutzt und vollständig auf der Scheibe aufliegt. Die Bremsgriff sollte auf jeden Fall in der Nähe des Handgriffs angebracht werden, da es bei voller Fahrt aufgrund des Gewichts des Fahrers und bergab schwerer ist, dass Fahrrad zum Bremsen zu bekommen.

Bedenken Sie, dass sich der Bremsweg bei Nässe oder Regen erheblich verlängert. Daher ist bei diesen Wetterbedingungen äußerste Vorsicht geboten.

 **VORSICHT: Bei Fahrrädern mit Scheibenbremsen sollte unbedingt beachtet werden, bei der Montage und Demontage der Reifen die Scheiben und Bremsbacken nicht zu berühren. Es handelt sich um Komponenten, die sich durch die Nutzung sehr erhitzen, daher besteht hier die Gefahr der Verbrennung.**

 **VORSICHT: Bei Fahrrädern mit Scheibenbremsen müssen Sie darauf achten, die Scheibe, die Bremsbacken und -beläge nicht zu beschädigen, wenn Sie das Rad wieder einbauen. Ziehen Sie auf keinen Fall den Bremshebel, bevor die Bremsscheibe richtig im Inneren des Bremskörpers sitzt.**

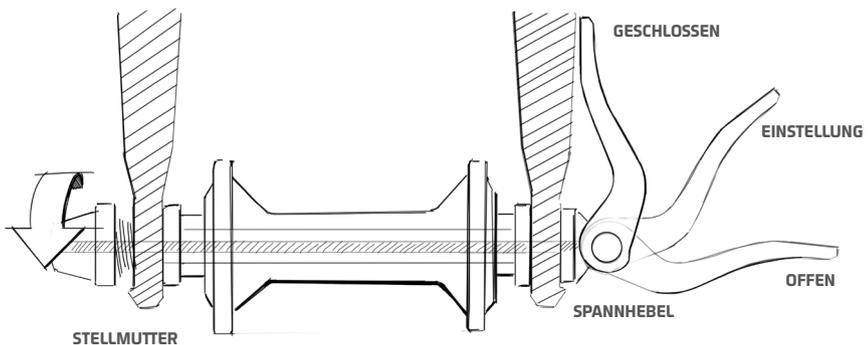
### 2.2.3 Überprüfung der Schnellverschlüsse der Räder und der Sattelstütze

Bei vielen Fahrrädern werden Schnellverschlüsse an beiden Rädern und an der Sattelstütze verwendet. Daher müssen Sie sich vergewissern, dass die Verschlüsse vollständig geschlossen sind, denn nur dann ist das Rad gut am Rahmen und an der Gabel befestigt. So kann ein Unfall mit schweren Folgen vermieden werden.

Diese Verschlüsse werden befestigt, indem die Mutter, die sich auf der Gegenseite der Flügelmutter befindet, festgezogen wird, bis sich die Flügelmutter mit einem bestimmten Widerstand schließen lässt. Die Flügelmutter sollte niemals nur leicht heruntergedrückt oder einfach nur fest gedrückt werden, indem sie in dieselbe Richtung gedreht wird, in die man normalerweise eine Mutter zuschraubt.

Falls die Räder des Fahrrads mit Schraubenmuttern befestigt werden, vergewissern Sie sich, dass diese ordnungsgemäß angezogen sind.

Wie bei den Rädern auch, müssen Sie sich auch bei der Sattelstütze vergewissern, dass die Flügel- oder Schraubenmutter gut festgezogen ist.



## 2.2.4 Überprüfung von Lenker, Lenkervorbau und Sattelstütze

Im Laufe der Zeit können diese Elemente durch Schläge oder einfach durch Abnutzung Schaden nehmen. Aus diesem Grunde können Abnutzungerscheinungen bei diesen Komponenten auftreten, wie z. B. Verformungen oder Risse in den Materialien. Sollten Sie einen solchen Defekt feststellen, suchen Sie bitte umgehend Ihr Fahrradfachgeschäft auf, damit dieses Problem behoben, oder das Teil ausgetauscht wird.

## 2.2.5 Regelmäßige Überprüfungen Ihres Fahrrads

Im allgemeinen besitzt jedes Fahrrad und seine Komponenten eine bestimmte Lebensdauer. Diese hängt von dem Material, aus dem sie hergestellt wurden, sowie der Nutzung und der Pflege des Rades durch den Besitzer ab. Der Wettkampfeinsatz bei hoher Geschwindigkeit, mit hoher Gewichtsbelastung, auf schwierigem Gelände, die Ausführung von Sprüngen oder andere Arten des Extrem Bikings vermindern die Lebensdauer und erhöhen das Risiko von Schäden und Brüchen. Mondraker empfiehlt daher, die folgenden Punkte regelmäßig zu überprüfen:

### VOR JEDER FAHRT PRÜFEN:

1. Sämtliche Schraubverbindungen nach Herstellervorgaben prüfen. Insbesondere Schnellspanner an den Rädern.
2. Überprüfen Sie Lenker, Vorbau und Sattelstütze auf eventuell sichtbare äußere Beschädigungen oder Risse in einem seiner Teile.
3. Funktionsprüfung der vorderen und hinteren Bremsen.
4. Reifenluftdruck prüfen.
5. Fixierung der Griffe am Lenker prüfen.
6. Federgabel und Hinterradfederung auf Funktion prüfen.

### ZUSÄTZLICH EINMAL MONATLICH:

1. Jede Schweißnaht am Rahmen, bewegliche Rahmenelemente, Lager: Sichtprüfung auf Korrosion, Verformung und Risse.
2. Einstellung von Schaltwerk und Umwerfer.
3. Steuersatz auf Sitz und Spiel prüfen.
4. Zustand und Länge der Kabelzüge. Hydraulikschläuche von Brems- und Schaltsystemen.

### ZUSÄTZLICH EINMAL IM JAHR DURCH EINEN AUTORISIERTEN MONDRAKER-FACHHÄNDLER:

1. Kettenantrieb – Verschleiß und Kettenspannung.
2. Tretlager auf Sitz und Spiel prüfen.
3. Feinjustierung und Pedal-lagerspiel, -lauf.
4. Schaltwerk und Umwerfer auf Einstellung und Schaltlinie prüfen.
5. Lenker, Vorbau und Sattelstütze überprüfen und ggf. austauschen.
6. Bremsbeläge, Bremsen und Bremszüge prüfen und ggf. austauschen.
7. Felgenlauf und Speichenspannung prüfen.
8. Zustand der Reifen prüfen und ggf. austauschen.
9. Abnutzung der Griffe prüfen und ggf. austauschen.
10. Jedes Teil der HR-Federung: Spiel, Leichtgängigkeit, allgemeiner Zustand, Funktion prüfen.
11. Federgabel: Leichtgängigkeit, allgemeiner Zustand, Funktion prüfen.



**ACHTUNG: Falls Sie einen Bruch, einen Riss - egal wie klein er auch immer sein mag - oder Veränderungen im Material entdecken, benutzen Sie das Fahrrad oder einzelne Teile des Rades nicht weiter. Sollten Sie das Fahrrad trotzdem verwenden, könnte dies zum vollständigen Bruch führen. Infolge dessen könnte ein Sturz provoziert werden, der schwere Verletzungen zur Folge haben kann.**



**ACHTUNG: Die Fahrräder und ihre Zubehörteile, obwohl sie für extreme Nutzungsbedingungen entworfen wurden, besitzen ein Limit. Falls diese Grenze überschritten wird, kann es zu Schäden und Brüchen, mit schwerwiegenden Folgen für den Fahrradfahrer kommen.**

## 2.3 Sicherheitsausstattung

**ACHTUNG:** Die Gegend, in der Sie Fahrrad fahren, kann möglicherweise durch eine besondere Regelung für den Gebrauch von Fahrrädern reguliert sein. Die Verantwortung liegt bei ihnen, diese Vorschriften zu kennen, die sich sowohl auf die Nutzungsweise des Fahrrads wie auch auf seine Ausstattung beziehen können. Sie sind zur Erfüllung von allen Bestimmungen in Bezug auf die Kennzeichnung von Fahrrädern, Beleuchtung, Helmpflicht, Fahren auf Seitenstreifen, Fahrspuren, Gehwegen, Pisten, Wegen und Pfaden, Transport von Kindern in Kindersitzen oder Fahrradanhängern verantwortlich. Es ist Ihre Pflicht, diese Bestimmungen zu erfüllen, und Sie sollten sich möglicher Strafen bewusst sein, die im Falle einer Nichteinhaltung angewandt werden.

### 2.3.1 Helm

Egal in welcher Weise Sie Ihr Fahrrad benutzen, Mondraker empfiehlt allen Fahrradfahrern immer die Benutzung eines Fahrradhelms. Der Helm ist ein wichtiges Zubehör, das die Sicherheit der Radfahrer verbessert. Der Helm muss richtig angepasst sein und gut sitzen. Vergewissern Sie sich, dass der Helmriemen immer richtig geschlossen ist. Ihr Fahrradfachgeschäft kann Ihnen den Helm empfehlen, der sich am besten für Ihre Bedürfnisse eignet. Es gibt eine Reihe von unterschiedlichen Modellen auf dem Markt mit entsprechenden Zertifizierungen, um Ihnen einen bestmöglichen Schutz zu bieten.



**ACHTUNG:** Ohne Helm sollten Sie nie fahren, denn im Falle eines Sturzes kann es ohne Helm zu noch schweren Verletzungen kommen. Das Tragen eines Helmes garantiert nicht, dass man im Falle eines Sturzes verletzungsfrei bleibt, aber das Risiko schwerer Kopfverletzungen wird mit Helm zweifelsfrei reduziert.

### 2.3.2 Rückstrahler

Ein weiteres Sicherheitselement, das ebenfalls an keinem Fahrrad fehlen darf, sind Rückstrahler. Sie dienen Ihrer besseren Sichtbarkeit für andere Fahrzeuge auf Straßen mit schlechten Sichtverhältnissen. Alle Fahrräder sind serienmäßig mit zwei Reflektoren pro Fahrradreifen, einem Rück- und einem Frontstrahler ausgestattet. Falls Sie einen Rückstrahler verlieren sollten oder einer kaputt geht, zögern Sie nicht, diesen so schnell wie möglich in Ihrem Fahrradfachgeschäft nachzukaufen und wieder anzubringen.



**ACHTUNG:** Die Reflektoren sollten nicht als Ersatz für eine Beleuchtung angesehen werden, sondern als Ergänzung. Nicht nur, wenn Sie nachts unterwegs sind, sondern auch bei schlechten Lichtverhältnissen, wie z. B. bei Nebel, Regen oder in anderen kritischen Situationen, sollten sowohl Fahrradleuchten als auch Reflektoren benutzt werden.

### 2.3.3 Beleuchtung

Falls Sie gewöhnlicherweise oder gelegentlich bei Dunkelheit mit dem Fahrrad unterwegs sind, müssen sowohl vorne als auch hinten am Fahrrad Fahrradleuchten montiert sein. Am Markt sind verschiedene Modelle erhältlich, die gebräuchlichsten sind batteriebetrieben und werden am Lenker und an der Sattelstütze befestigt. Wir empfehlen Ihnen, sich für die korrekte Installation an Ihren Fahrradhändler zu wenden. Bitte beachten Sie die gesetzlichen Vorschriften in Ihrem Land, wenn Sie das Fahrrad im Straßenverkehr nutzen.

### 2.3.4 Pedale

Plattformpedale sind mit Pins ausgestattet, die für einen besseren Halt der Schuhsohle des Fahrradfahrers auf den Pedalen sorgen. Sie sollten immer darauf achten, dass Sie das Pedal beim Treten mit der gesamten Trittfläche der Schuhsohle berühren, um zu verhindern, dass Sie vom Pedal abrutschen.

### 2.3.5 Brille

Es wird empfohlen, bei jeder Fahrt eine Radbrille zu tragen. Die Augen sind so deutlich weniger der Witterung ausgesetzt und vor Luftzug und Gegenwind bei hoher Geschwindigkeit geschützt. Man schützt sich außerdem davor, dass Insekten oder andere Fremdkörper in die Augen gelangen, was im Extremfall schwerwiegende Folgen haben könnte.

## 2.4 Verhalten bei einem Sturz

Prüfen Sie zuerst, ob Sie sich verletzt haben und kümmern Sie sich um offene Wunden. Nehmen Sie bei Bedarf ärztliche Hilfe in Anspruch. Erst dann sollten Sie sich um mögliche Schäden an Ihrem Rad kümmern. Bringen Sie Ihr Rad nach jedem Sturz zu Ihrem autorisierten Mondraker-Fachhändler für eine komplette Inspektion. Komponenten aus Kohlenstoff, einschließlich Rahmen, Räder, Lenker, Lenkervorbau, Tretkurbel, Bremsen usw., die Stößen ausgesetzt waren, dürfen erst wieder verwendet werden, wenn sie von einem qualifizierten Fahrradmechaniker ausgebaut und geprüft wurden.



**ACHTUNG: Stürze oder andere Formen eines Aufpralls können die Fahrradkomponenten stark beanspruchen und zu vorzeitigem Verschleiß führen. Kohlenstoffteile, die Stößen ausgesetzt waren, und verbogene Aluminiumteile können plötzlich zerbrechen. Es darf nicht versucht werden, beschädigte Teile zu richten, da dadurch die Gefahr eines Brechens noch erhöht wird. Im Zweifelsfall sollten betroffene Teile aus Sicherheitsgründen stets ausgetauscht werden.**

## 3. TECHNISCHE ZUSATZINFORMATIONEN

---

In diesem Handbuch werden die technischen Informationen aller wesentlichen Fahrradkomponenten detailliert aufgeführt. Falls Sie genauere und detailliertere Informationen bestimmter Komponente benötigen, sollten Sie sich mit dem entsprechenden Hersteller in Verbindung setzen. Mondraker empfiehlt, Sie alle Wartungs- und Reparaturarbeiten von einem autorisierten Mondraker-Fachhändler oder einer kompetenten Fahrradwerkstatt ausführen zu lassen.

## 4. WARTUNG DES FAHRRADS

---

Für die Lebensdauer des Fahrrads ist es besonders wichtig, dass seine Komponenten richtig gewartet werden, da Fahrräder, wie jede andere Maschine auch, nicht unverwüstlich ist und ihre Komponenten starken Kräften ausgesetzt sind, die zu einer Materialschwächung führen können. Die Lebensdauer und die Funktionstüchtigkeit des Fahrrads hängen von den Materialien, der Nutzung und der Wartung ab. Eine gute Wartung garantiert Ihnen eine bessere Funktionstüchtigkeit des Fahrrads sowie eine längere Lebensdauer der Materialien. Wie bereits zuvor erwähnt, ist es wichtig, regelmäßige Revisionen durchzuführen, um die Sicherheitspunkte, neben dem richtigen Funktionieren des Fahrrads, zu überprüfen. Mondraker empfiehlt Ihnen, das Fahrrad bei einem Fahrradfachhändler warten zu lassen. Nichtsdestotrotz listen wir nachfolgend einige grundlegende Ratschläge zur Wartung Ihres Fahrrads auf.

### 4.1 Die Reinigung

Damit Ihr Fahrrad richtig funktioniert, sollte es sauber sein. Nachfolgend erklären wir, wie die Reinigung auszuführen ist. Das Fahrrad sollte mit einem feuchten Schwamm und Seife gewaschen werden. Für die Reinigung der Kette, Kettenzahnkränze und des Schaltsystems sollte eine fettlösende Flüssigkeit verwendet werden, die Sie in Ihrem Fahrradfachgeschäft erwerben können. Nachdem das Fahrrad eingeseift ist und der Fettlöser aufgetragen wurde, sollte es mit Wasser abgespült werden, aber niemals unter Druck. Es sollte vermieden werden, dass Wasser in die Bereiche der Lenkung, Naben oder das Innenlager eintritt, um zu vermeiden, dass das Wasser die Schmiere, die sich innerhalb dieser Komponente befindet, herauslöst.

### 4.2 Schmierung

Nachdem das Fahrrad gesäubert und getrocknet wurde, sollte es eingefettet werden. Auf dem Markt existieren verschiedene Arten von Fetten und Ölen für alle Komponenten und nachfolgend spezifizieren wir, welche Art für welchen Teil zu verwenden ist. Für die Kette, die Schaltung, Hebel, Kabel und Hüllen sollten Sie ein flüssiges Öl verwenden, das sowohl als Spray als auch als Flüssigkeit verkauft wird. Es gibt ein Teflonöl, das einen Schutzfilm dort bildet, wo es aufgetragen wurde und somit verhindert, dass Schmutz eindringt, nachdem es eingeölt wurde. Für die Sattelstütze kann Schmiere verwendet werden, die Ihnen die Dichtung des Rahmens garantiert. Wir empfehlen, dass die Wartung der Naben der Räder, der Lenkung und des Innenlagers von dem autorisierten Fahrradfachgeschäft ausgeführt wird, da sie zur richtigen Schmierung demontiert werden müssen, was einer gewisse Erfahrung und spezieller Werkzeuge bedarf.

*Hinweis: Wenn Sie Ihr Fahrrad nicht nutzen, sollten Sie es vor Witterungseinflüssen wie Regen, Schnee, Sonne usw. schützen. Regen und Schnee können die Metallteile des Fahrrads beschädigen und Sonneneinstrahlung lässt Plastikteile und Farbe schneller altern. Falls Sie das Fahrrad längere Zeit nicht nutzen sollten, empfehlen wir Ihnen, das Fahrrad einzufetten, aus den Reifen die Luft zur Hälfte heraus zu lassen und es zugedeckt aufzubewahren.*

## 5. e-BIKES

### Beschreibung der Funktionsweise

Diese Art von Fahrrädern ist gesetzlich als EPAC (Electrically Power Assisted Cycle) klassifiziert, und wird nachfolgend als "e-Bike" bezeichnet. Diese Kategorie unterscheidet sich allgemein von den als Speed Pedelec bekannten Fahrzeugen, die bestimmte Zulassungsvoraussetzungen erfüllen, sowie angemeldet und versichert werden müssen. Das e-Bike oder Elektrofahrrad ist mit einem Hilfsmotor mit einer maximalen Leistung von 250 W ausgestattet und unterstützt den Fahrer beim Pedalieren bis zu einer Geschwindigkeit von 25 km/h. Es funktioniert nur, wenn die Pedale getreten werden.

Die Unterstützung des Motorantriebs ist variabel, einstellbar und kann vom Radfahrer auch während der Fahrt geändert werden. Dabei wird die Unterstützung zunehmend vermindert und beim Erreichen von 25 km/h unterbrochen. Das e-Bike kann normal benutzt werden, wenn die Tretkraftunterstützung ausgeschaltet ist. Des Weiteren ist das e-Bike mit einer Unterstützung beim Schieben ausgestattet, die über eine Taste eingeschaltet wird und das Fahrrad mit bis zu 6 km/h vorwärtsbewegt.



**Achtung: Diese Unterstützung darf nur beim Schieben des e-Bikes benutzt werden. Ein unsachgemäßer Gebrauch kann zu Verletzungen des Benutzers führen.**

e-Bikes verhalten sich anders als herkömmliche Räder. Die Durchschnittsgeschwindigkeit und das Fahrzeuggewicht sind höher, sodass sich auch die Bremskraft erhöht.

### Empfehlungen für die Anwendung und Warnhinweise

Bevor Sie längere und schwierigere Radtouren mit dem e-Bike unternehmen, sollten Sie zunächst Erfahrungen sammeln und die Reichweite unter verschiedenen Bedingungen prüfen. Bedenken Sie, dass die Reichweite von unterschiedlichen Faktoren abhängig ist, wie z.B. welcher Unterstützungsmodus, Schaltgewohnheiten, Reifenart und -druck, Alter und Zustand des Akkus, Geländeart, usw.

Dieses e-Bike ist für die Benutzung der Gruppe 4 laut Definition im Abschnitt 1.4 des Handbuchs (für stark unebene Untergründe mit mittleren Hindernissen) vorgesehen, ausgenommen öffentliche Verkehrswege. Wenn der Fahrer das E-Bike auf öffentlichen Straßen benutzen möchte, muss er die Verkehrsregeln und -vorschriften des jeweiligen Landes beachten.

Auf keinen Fall dürfen Sie die Komponenten des e-Bikes verändern. Hierdurch könnte es zu Verstößen gegen geltende Gesetze kommen und/oder die Fahrbedingungen zur Gefahr werden.

Lesen Sie bitte sorgfältig das Bedienhandbuch des Motorherstellers mit detaillierter Information.

### Reinigungsempfehlungen

Neben den Vorgaben im Abschnitt 4.1 des Handbuchs halten Sie auch den Akku stets sauber. Reinigen Sie den Akku mit einem weichen, sauberen Tuch, tauchen Sie ihn nicht in Wasser ein und verwenden Sie keinen Wasserstrahl. Nach dem Reinigen darf das e-Bike nicht mit Druckluft getrocknet werden. Dadurch könnte Schmutz in versiegelte Bereiche, in elektrische und elektronische Elemente eindringen und Korrosion verursachen.

## Kontrollfunktionen des e-Bikes



### Ladeempfehlungen

Der Akku wird teilaufgeladen geliefert. Um bei der ersten Benutzung eine maximale Leistung zu erhalten, sollte der Akku vollständig mit dem Original-Ladegerät aufgeladen werden.

Der Akku kann jederzeit direkt am Fahrrad oder davon unabhängig geladen werden, ohne dass dies die Lebensdauer beeinflusst. Eine Unterbrechung des Ladevorgangs schadet dem Akku nicht. Er ist mit einer Temperaturkontrolle ausgestattet, die das Aufladen nur zwischen 0 °C und 40 °C gestattet.



#### HINWEISE:

Benutzen Sie nur das mitgelieferte Ladegerät oder ein anderes, vergleichbares Originalteil. Das mitgelieferte Ladegerät ist speziell für den Lithium-Ionen-Akku Ihres E-Bikes ausgelegt. Lassen Sie das Gerät nicht im Regen liegen und vermeiden Sie das Eindringen von Flüssigkeiten. Bei Wassereintritt besteht die Gefahr eines Stromschlages.

Laden Sie nur Original-Lithium-Ionen-Akku, die für Ihr E-Bike zugelassen sind. Die Akkuspannung muss der Ladespannung des Ladegeräts entsprechen. Wird dies nicht beachtet, könnte ein Brand oder eine Explosion verursacht werden.

Das Ladegerät ist stets sauber zu halten. Bei Verschmutzung besteht die Gefahr eines Stromschlages.

Prüfen Sie vor jedem Gebrauch den Zustand des Ladegeräts, des Kabels und des Steckers. Bei Schäden darf das Ladegerät nicht verwendet werden. Öffnen Sie das Ladegerät nicht auf eigene Faust, sondern lassen Sie es nur von qualifiziertem Fachpersonal reparieren. Dabei dürfen ausschließlich Original-Ersatzteile verwendet werden. Beschädigte Ladegeräte, Kabel und Stecker können einen Stromschlag verursachen.

Das Ladegerät sollte auf keinen Fall auf einer leicht entzündlichen Fläche (z.B. Papier, Stoff, usw.) oder in einer Umgebung stehen, wo es sich während des Ladevorgangs erhitzt und so ein Brand entstehen könnte.

Vorsicht beim Berühren während des Aufladens; verwenden Sie hierzu Schutzhandschuhe. Das Ladegerät kann besonders bei hoher Umgebungstemperatur sehr heiß werden.

Bei Beschädigung oder unsachgemäßem Gebrauch kann aus dem Akku Dampf entweichen. Gehen Sie in diesem Fall an die frische Luft und suchen einen Arzt auf, wenn Sie sich unwohl fühlen. Durch die Dämpfe können Ihre Atemwege gereizt werden.

Kinder sollten während der Benutzung, Reinigung und Wartung beaufsichtigt werden, damit sie nicht mit dem Ladegerät spielen.

Kinder und Personen mit eingeschränkten physischen, sensorischen oder geistigen Fähigkeiten, oder solche, die keine Erfahrung in der Handhabung des Ladegeräts haben, sollten dieses nicht ohne Aufsicht oder nur eingewiesen durch eine verantwortliche Person benutzen. Andernfalls besteht die Gefahr einer Fehlbedienung und von Verletzungen.



**VORSICHT:**

Lesen und beachten Sie alle Anweisungen und Sicherheitshinweise, die sich in den Anleitungen zur Benutzung des Akkus, des Motors und des Fahrradcomputers befinden.

An der Unterseite des Ladegerätes ist ein Etikett mit einer Warnung auf Englisch und dem folgenden Inhalt angebracht:

**NUR mit Original-Lithium-Ionen-Akkus benutzen!**

## 6. FAHRADGARANTIE VON MONDRAKER

Mondraker Produkte werden ausschließlich über das Netz der autorisierten Fachhändler verkauft, welche die Endmontage, Pflege und Wartung der Fahrräder durchführen.

Innovative Herstellungstechnologien sind Teil unseres Erfolges. Mondraker unterzieht seine Rahmen einer umfassenden Qualitätskontrolle. Daher gewährt Mondraker auf seine Rahmen die folgenden, erweiterten Garantien gegen Material- oder Verarbeitungsfehler.

- Fünf Jahre Garantie auf Rahmen aller Hardtail Modelle.
- Fünf Jahre Garantie auf den Hauptrahmen aller Fully Modelle.
- Zwei Jahre Garantie auf den Hinterbau aller Fully Modelle.



**WICHTIG:** Die Aktivierung der freiwilligen Mondraker Garantie erfolgt nur nach vorheriger online Registrierung unter [www.mondraker.com](http://www.mondraker.com), nicht später als drei Monate ab Kaufdatum. Für alle nicht registrierten Fahrräder gelten die im jeweiligen Land des Käufers vom Gesetz vorgegebenen Gewährleistungen.

### Was wird gewährt?

1. Diese freiwillige Herstellergarantie gilt für alle Fahrräder und Rahmen ab dem Modelljahr 2010. Der Anspruch auf Garantieleistung steht nur dem Erstkäufer zu und erlischt bei Weiterverkauf des Produktes. Die Garantie ist nicht übertragbar.
2. Die Garantie umfasst nur Mondraker-eigene Rahmen. Alle Komponenten, Federgabeln und Dämpfer sind von dieser Garantie ausgeschlossen. Für diese Teile haftet der jeweilige Hersteller und es gelten die im jeweiligen Land des Käufers vom Gesetz vorgegebene Garantiebedingungen.
3. Die Garantiezeit für Lackierung und Rahmendekore, sowie für die Lager umfasst 2 Jahre ab Kaufdatum.
4. Diese Garantie gilt ausschließlich für die Reparatur oder den Austausch eines defekten Teils. In keinem Fall gilt sie für Personen- oder Sachschäden, die sich direkt oder indirekt aus Defekten ableiten, die bei der Verwendung auftreten können.
5. Fahrräder und Rahmen unterliegen einem funktionsbedingten Verschleiß. Die Höhe des Verschleißes ist von den Materialien sowie von der Art der Nutzung des Fahrrades abhängig. Seine Lebensdauer kann durch nicht fachgerechte oder missbräuchliche Bedienung, fehlende Beachtung der empfohlenen Wartungsanweisungen, nicht fachgerechte oder fehlerhafte Wartung, Montage oder Reparatur verringert werden.

6. Je nach Fahrradtyp und Nutzungsart wird der Rahmen mit einer bestimmten Ausstattung komplettiert. Die Garantie wird nicht gewährt, wenn das Rad unter nicht bestimmungsgemäßen Bedingungen verwendet wurde.
7. Im Garantiefall für Hinterbau oder Lager, wird ein Austausch nur für das defekte Teil gewährt, nicht für den ganzen Rahmen.
8. Die Garantie bezieht sich nur auf Ersatz, nicht aber auf die durch den Umbau entstehenden Kosten.
9. Alle Garantiefälle für Rahmen sind vorbehaltlich der Inspektion und der Entscheidung der Mondraker-Techniker über die Art und Ursache des Defektes.

#### **Was wird nicht von dieser Garantie umfasst?**

1. Rahmen und Komponenten sind, sofern sie durch normale Abnutzung oder Verschleiß beschädigt sind, von der Garantie ausgenommen.
2. Inkompatibilitäten des Rahmen-Modelles aufgrund von Modifikationen des Produkts (Lackierung, Montage von nicht kompatiblen, nicht zugelassenen oder nicht geeigneten Teilen, z. B. Dämpfer, Tretlager, Steuersatz, Umwerfer, Gabel, Reifen, etc.).
3. Diese Garantie gilt nicht bei Schäden, die durch Unfall, unsachgemäßen Gebrauch, Fahrlässigkeit, nicht fachgerechte Montage, Um- oder Anbau von für den jeweiligen Fahrradtyp ungeeignetem Zubehör oder fehlerhafte Wartung durch andere als zugelassene Mondraker-Fachhändler verursacht wurden.

#### **Was leistet Mondraker im Garantiefall?**

1. Mondraker bewertet jeden Garantiefall gesondert und behält sich je nach Fall vor, den defekten Fahrradrahmen zu reparieren oder zu ersetzen. Dies unterliegt der Einschätzung des technischen Teams bei Mondraker.
2. Von der Garantie betroffene Rahmen oder Teile werden mit dem gleichen oder einem gleichwertigen Modell des gleichen Modelljahres ersetzt, solange dies möglich ist. Bei einem erforderlichen Ersatz von Rahmen, ersetzen wir diese nach Verfügbarkeit in der gleichen Farbe und Form, behalten uns jedoch bei Nichtverfügbarkeit einen Ersatz in anderer Farbe oder anderer Form vor.
3. Zusätzliche Ansprüche aus nationalem Gewährleistungsrecht bleiben hiervon unberührt.

#### **Wie mache ich einen Garantieanspruch geltend?**

Für alle Fragen bezüglich Reklamationen ist Ihre Mondraker-Verkaufsstelle vor Ort Ihr Ansprechpartner. Bitte wenden Sie sich immer erst an Ihren Mondraker-Händler. Er ist auch bei allen Unklarheiten und Fragen zuständig und veranlasst die eventuell notwendigen Schritte. Allen Garantieanfragen sind der Kaufbeleg und die online Registrierung ab dem Modelljahr 2010 beizufügen. Ohne diese Belege kann keine Reklamation geltend gemacht werden.

#### **Darauf sollten Sie vor jeder MTB-tour achten**

1. Sämtliche Schraubverbindungen nach Herstellervorgaben prüfen. Insbesondere Schnellspanner an den Rädern.
2. Überprüfen Sie Lenker, Vorbau und Sattelstütze auf eventuell sichtbare äußere Beschädigungen oder Risse in einem seiner Teile.
3. Funktionsprüfung der vorderen und hinteren Bremsen.
4. Reifenluftdruck prüfen.
5. Fixierung der Griffe am Lenker prüfen.
6. Federgabel und Hinterradfedern auf Funktion prüfen.

SOLLTEN SIE MONATLICH PRÜFEN:

1. Jede Schweißnaht am Rahmen, bewegliche Rahmenelemente, Lager: Sichtprüfung auf Korrosion, Verformung und Risse.
2. Einstellung von Schaltwerk und Umwerfer.
3. Steuersatz auf Sitz und Spiel prüfen.
4. Zustand und Länge der Kabelzüge. Hydraulikschläuche von Brems- und Schaltsystemen.

ZUSÄTZLICH SOLLTEN SIE EINMAL PRO JAHR FOLGENDES BEIM MONDRAKER FACHHÄNDLER PRÜFEN LASSEN:

1. Kettenantrieb – Verschleiß und Kettenspannung.
2. Tretlager auf Sitz und Spiel prüfen.
3. Feinjustierung und Pedal-lagerspiel, -lauf.
4. Schaltwerk und Umwerfer auf Einstellung und Schaltlinie prüfen.
5. Lenker, Vorbau und Sattelstütze überprüfen und ggf. austauschen.
6. Bremsbeläge, Bremsen und Bremszüge prüfen und ggf. austauschen.
7. Felgenlauf und Speichenspannung prüfen.
8. Zustand der Reifen prüfen und ggf. austauschen.
9. Abnutzung der Griffe prüfen und ggf. austauschen.
10. Jedes Teil der HR-Federung: Spiel, Leichtgängigkeit, allgemeiner Zustand, Funktion prüfen.
11. Federgabel: Leichtgängigkeit, allgemeiner Zustand, Funktion prüfen.v

## ZUSÄTZLICHE QUALITÄTSGARANTIE

---

Mondraker-Fahrräder erfüllen die folgenden Sicherheitsvorschriften:

EN ISO 4210-2:2014. Mountainbikes, Tourenräder, Fahrräder für Erwachsene und Rennräder.

Dieser Teil der Norm ISO 4210 definiert die sicherheitstechnischen Anforderungen und Prüfverfahren für Konstruktion, Montage und Tests von Fahrrädern und deren Baugruppen mit einer Sattelhöhe gemäß Tabelle I und legt die Leitlinien des Herstellers zur Nutzung und Wartung fest.

Dieser Teil der Norm ISO 4210 gilt für Fahrräder für Erwachsene mit einer Sattelhöhe zwischen 635 mm und 750 mm, Tourenräder, Mountainbikes und Rennräder mit einer maximalen Sattelhöhe von 635 mm oder mehr, einschließlich Klappräder (siehe Tabelle I).

Dieser Teil der Norm ISO 4210 gilt nicht für Spezialräder, wie Transporträder, Liegeräder, Tandems, BMX-Fahrräder oder für spezielle Profi-Rennräder oder Akrobatikräder.

### **Tabelle I - maximale Sattelhöhe**

*Maße in mm*

<b>FAHRRADTYP</b>	Tourenräder	Fahrräder für Erwachsene	Mountainbikes	Rennräder
<b>MAXIMALE SATTELHÖHE</b>	635 oder höher	635 bis 750	635 oder höher	635 oder höher

#### EN ISO 8098:2014 Kinderfahrräder.

Diese internationale Norm definiert die sicherheitstechnischen Anforderungen und Prüfverfahren für Konstruktion, Montage und Tests von Kinderfahrrädern und deren Baugruppen und legt die Richtlinien zur Nutzung und Wartung fest.

Diese internationale Norm gilt für Fahrräder mit einer maximalen Sattelhöhe zwischen 435 mm und 635 mm und mit Übertragung des Pedaltritts auf das Hinterrad. Diese Norm gilt nicht für speziell konstruierte Profi-Akrobatikfahrräder (z.B. BMX-Fahrräder).

#### EN 15194:2018 Fahrräder, elektromotorisch unterstützte Räder, EPAC-Fahrräder

Diese europäische Norm gilt für elektromotorisch unterstützte Räder, die über eine maximale Nenndauerleistung von 0,25 kW verfügen, deren Leistungsabgabe fortschreitend verringert und schließlich abgeschaltet wird, wenn das EPAC eine Geschwindigkeit von 25 km/h erreicht hat oder eher, falls der Radfahrer aufhört in die Pedale zu treten.

Diese europäische Norm legt die Sicherheitsanforderungen und Prüfverfahren zur Bewertung der Konstruktion und des Zusammenbaus von elektromotorisch unterstützten Rädern und deren Baugruppen für Systeme mit einer Nennspannung bis einschließlich 48 V Gleichstrom oder mit einem eingebauten Batterieladegerät mit einem Spannungseingang von 230 V fest.

Diese europäische Norm legt Anforderungen und Prüfverfahren für Motorleistungs-Managementsysteme, für elektrische Stromkreise einschließlich des Ladesystems, zur Bewertung der Konstruktion und des Zusammenbaus von elektromotorisch unterstützten Rädern und deren Baugruppen für Systeme mit einer Nennspannung bis einschließlich 48 V Gleichstrom oder mit einem eingebauten Batterieladegerät mit einem Spannungseingang von 230 V fest.



# OBRIGADO E FELICIDADES

Agradecemos a confiança depositada na Mondraker. Esta bicicleta é o resultado do nosso trabalho realizado com a mais avançada tecnologia em conjunto com os melhores componentes para a sua utilização. A gama de bicicletas Mondraker pode cobrir todas as suas necessidades, desde um fantástico meio de transporte até uma fiável ferramenta de competição ou simplesmente uma bicicleta para passear.

## ÍNDICE

### 1. Importância e objetivo deste manual

- 1.1 Porque deve ler este manual?
- 1.2 Elementos da bicicleta
- 1.3 Tipos de bicicletas
- 1.4 Utilização prevista da sua bicicleta

### 2. Ajuste a sua bicicleta Mondraker

- 2.1 Posição e montagem da bicicleta
- 2.2 Verificação da segurança da bicicleta
- 2.3 Equipamento de segurança
- 2.4 Se sofrer uma queda

### 3. Informação técnica adicional

#### 4. Manutenção

- 4.1 Limpeza
- 4.2 Lubrificação

#### 5. e-Bikes

#### 6. Garantia Mondraker

## ADVERTÊNCIA GERAL:

É evidente que andar de bicicleta pode levar a quedas e lesões. O ciclista deve assumir esse risco e para que este seja o menor possível deve conhecer e colocar em prática uma série de regras de segurança, de utilização e manutenção. Ainda que o risco não vá desaparecer porque não estamos a salvo de fatores externos, a correta utilização faz com que se torne menor.

Ao longo das páginas irá encontrar sinais de "advertência" e de "cuidado". Com eles aconselhamos que, se não os cumprir estará a fazer uma utilização inadequada ou a bicicleta poderá não funcionar corretamente e isso poderá colocá-lo em perigo.



**ADVERTÊNCIA:** indica as situações arriscadas ou delicadas, que no caso de suceder, podem ter graves consequências físicas, incluindo a morte.



**CUIDADO:** indica situações com consequências menos graves mas que também devem ser evitadas; é uma chamada de atenção para não utilizar a bicicleta inadequadamente, podendo resultar em danos para a sua bicicleta ou na anulação da garantia.

Em muitas das indicações acima mencionadas poderá ler frases como "pode perder o controlo e cair". Deve ter presente que qualquer queda pode provocar lesões ou até levar à morte, daí que não iremos mencionar este facto após cada indicação já que partimos do pressuposto que é do seu conhecimento.

São tantas as situações e condições de utilização numa bicicleta que neste manual não conseguimos aconselhar ou recomendar para todas elas. Quem utiliza uma bicicleta deve assumir o risco e estar preparado para enfrentar situações muito diversas e é responsabilidade do ciclista o saber enfrentá-las ou evitá-las.

# 1. IMPORTÂNCIA E OBJETIVO DESTE MANUAL

Este manual é uma ferramenta que o ajudará a adequar a bicicleta à sua morfologia para um maior conforto, desfrute e segurança nas suas saídas.

É muito importante que conheça os componentes e os elementos de segurança que a bicicleta possui além de como modificar os diferentes componentes para atingir o máximo desfrute com a maior segurança nas suas saídas.

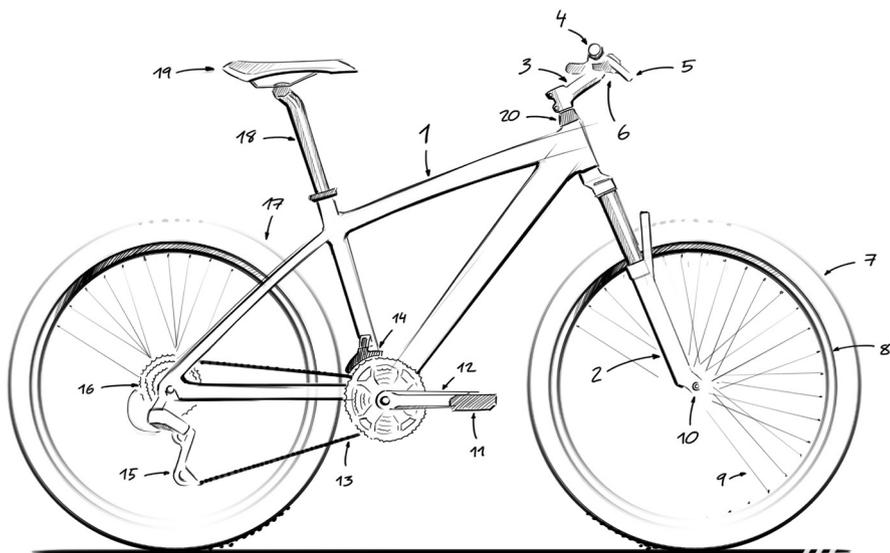
*Nota: não é intenção deste manual que conheça na perfeição a mecânica e o funcionamento da bicicleta senão que possa fazer as operações pertinentes antes de qualquer saída assim como a manutenção básica. A Mondraker recomenda sempre para sua segurança que ante qualquer avaria, antes de investigar por sua própria conta o que ocorreu à bicicleta, a leve ao local de venda Mondraker onde a adquiriu.*

## 1.1 Porque deve ler este manual?

Andar de bicicleta pode ser uma atividade de grande risco para si se não a fizer com a devida precaução e segurança. Por este motivo recomenda-se que leia este manual pormenorizadamente.

## 1.2 Elementos da bicicleta

Apresentam-se a seguir os nomes dos diferentes componentes da bicicleta, desta forma poderá compreender melhor este manual.



- |            |                          |            |                       |                      |
|------------|--------------------------|------------|-----------------------|----------------------|
| 1. Quadro  | 5. Manete do travão      | 9. Raio    | 13. Corrente          | 17. Travão           |
| 2. Garfo   | 6. Manípulo das mudanças | 10. Cubo   | 14. Desviador         | 18. Suporte do selim |
| 3. Avanço  | 7. Pneu                  | 11. Pedal  | 15. Mudança posterior | 19. Selim            |
| 4. Guiador | 8. Aro                   | 12. Bielas | 16. Cassete           | 20. Direção          |

### 1.3 Tipos de bicicletas

Existe uma grande variedade de utilizações que se pode dar a uma bicicleta, por este motivo e cada vez mais se tenta adequar a geometria e componentes da bicicleta à utilização que se lhe vai dar. É importante que saiba os diferentes tipos de bicicletas que existem para dar a utilização apropriada à sua bicicleta. Andar de uma forma segura conhecendo os limites da sua bicicleta. Pode consultar na loja onde adquiriu a bicicleta para que o aconselhem o modelo adequado para a utilização que lhe vai dar.

#### 1.3.1 Bicicletas de estrada

Também conhecidas como bicicletas de corrida porque foram as utilizadas nas primeiras competições tanto de ciclismo de estrada como de triatlo. Estas bicicletas são utilizadas para deslocações rápidas, treinos duros e competições, tudo isso sobre superfícies asfaltadas. São as bicicletas mais leves, aerodinâmicas e rápidas. O quadro destas bicicletas é construído em materiais muito leves ao mesmo tempo que rígidos para aproveitar ao máximo a força da pedalada, a geometria foi pensada para que o ciclista possa acoplar-se à bicicleta tornando mais efetiva a força que exerce sobre o pedal além de manter uma posição muito aerodinâmica. As rodas destas bicicletas são de maior diâmetro que as standard de montanha ou Mountain Bike, de 28", e os pneus utilizados são muito estreitos para conseguir que o atrito com a superfície seja mínimo.

#### 1.3.2 Bicicletas de montanha ou Mountain Bike

Este tipo de bicicletas foram concebidas para andar por qualquer tipo de superfície transitável. Foram pensadas para poder dar ao ciclista um maior conforto e segurança quando circule por superfícies com irregularidades como podem ser os caminhos florestais ou montanhosos. Os seus componentes são altamente resistentes a possíveis pancadas de pedras e às inclemências meteorológicas próprias da montanha. A geometria do quadro mantém o ciclista numa posição erguida dando-lhe maior liberdade de movimentos para um maior controlo da situação nos terrenos sinuosos. Dentro das bicicletas de montanha podemos diferenciar dois tipos baseando-nos em se o quadro tem suspensão ou não.

##### 1.3.2.1 Bicicletas de quadro rígido

Este tipo de bicicletas foram concebidas para circular por caminhos ou trilhos de montanha não abruptos, em certas ocasiões estas bicicletas estão equipadas com suspensões dianteiras leves e travões de disco. Normalmente estas bicicletas possuem entre 20 e 30 velocidades para adequar o ritmo da pedalada ao terreno por onde circula.

*Nota: estas bicicletas não estão preparadas para descer a grande velocidade nem fazer grandes saltos. Colocando a sua segurança em perigo.*

##### 1.3.2.2 Bicicletas de quadro com suspensão

A evolução da bicicleta de montanha derivou na fabricação de quadros com suspensão, isto permite ao ciclista aceder a locais com maior dificuldade do terreno de uma forma mais cómoda ou facilitar as descidas ao absorver os solavancos. As bicicletas com quadro de suspensão foram pensadas para saídas mais agressivas ou descidas mais abruptas. Normalmente utilizam-se rodas mais grossas que nas bicicletas de quadro rígido para proporcionar uma maior segurança e estabilidade. Neste tipo de bicicletas utilizam-se componentes mais resistentes e mais curso na suspensão dianteira, não importa tanto o peso senão a fiabilidade e resistência dos materiais que estão expostos a um maior desgaste e fadiga. Geralmente não se procura na sua geometria uma posição de eficácia na pedalagem senão um grande conforto e maior controlo no manéio da mesma.

#### 1.3.3 Bicicletas urbanas

São as bicicletas que são utilizadas como meio de transporte, encontram-se tanto de 28" como de 26" de diâmetro de roda. A posição de condução é muito confortável e além de ser bicicletas ágeis e rápidas vão equipadas com todos os componentes necessários para circular pela cidade. São bicicletas que partilham muitas características das bicicletas de montanha mas sem ter o quadro tão reforçado e com componentes mais adequados à sua utilização.

### 1.3.4 Bicicletas BMX

Nesta categoria englobamos todas as bicicletas de 20" de diâmetro de roda que não são exclusivamente para utilização infantil. Dentro das BMX existem bicicletas exclusivas para entrar em competições de BMX que foram concebidas com componentes muito leves e uma grande rigidez para suportar as grandes acelerações que ocorrem neste tipo de competição. O outro tipo de BMX são as bicicletas de Freestyle ou bicicletas de chão, são as utilizadas nos skatepark ou bikeparks urbanos.

### 1.4 Utilização prevista da sua bicicleta



**ADVERTÊNCIA:** Deve conhecer a sua bicicleta e a utilização que lhe vai destinar. Uma má escolha da bicicleta pode implicar um risco, porque utilizá-la para o que não foi concebida é perigoso.

Não existe nenhuma bicicleta que sirva para todas as utilizações possíveis. No revendedor autorizado devem ajudá-lo a escolher a adequada para o tipo de ciclismo que vai praticar, bem como fazê-lo ver os seus limites. De todas as formas é possível que com leves modificações se altere o comportamento ou se amplie o leque de utilização. Por exemplo com os pneus, ou suspensões.

A seguir diferenciámos em grupos as diferentes utilizações que se pode dar à bicicleta. Nem todos os grupos estão representados dentro da gama Mondraker, ainda assim quisemos mostrá-los para que possua mais informação.

Se tiver qualquer questão acerca das utilizações específicas ou da informação apresentada nas tabelas, consulte o seu revendedor Mondraker autorizado.



1. Para circulação exclusiva no asfalto.

#### APENAS PARA CIRCULAÇÃO NO ASFALTO. ESTRADA DE ALTO RENDIMENTO

**Grupo 1:** Concebidas para utilização em estradas asfaltadas. Não destinadas à utilização com porta-bagagens, nem muito menos para pisar pistas e caminhos.



2. Para circulação no asfalto por caminhos condicionados. Não para saltar.

#### PARA CIRCULAÇÃO EM ESTRADAS OU PISTAS CONDICIONADAS. NÃO PARA SALTAR

**Grupo 2:** Ao contrário das do grupo anterior, também podem andar em parques e pistas em bom estado, onde não se perca o contacto das rodas com o chão.



3. Para circulação por caminhos não condicionados com pequenos obstáculos.

#### PARA CIRCULAÇÃO POR CAMINHOS NÃO CONDICIONADOS COM PEQUENOS OBSTÁCULOS

**Grupo 3:** Além de admitir as utilizações dos grupos 1 e 2, as do 3 estão destinadas à utilização em caminhos e trilhos, com certa dificuldade técnica mas não uma utilização extrema com saltos ou descidas agressivas. Com elas pode competir em Rali e Longa Distância, mas não no Freeride ou Descida. São bicicletas em que se procura a leveza e a rapidez de reação, com cursos de suspensões médios em que se pretende a eficácia mais que a absorção de grandes solavancos. Por isso não são recomendáveis para essa utilização extrema. Dentro da gama Mondraker esta condição seria válida para as bicicletas das categorias, XC sport, XC Pro, Trail e Fatbike.



4. Para circulação em caminhos abruptos com obstáculos médios.

## PARA CIRCULAÇÃO EM CAMINHOS ACIDENTADOS COM OBSTÁCULOS MÉDIOS

**Grupo 4:** Além da utilização dos grupos anteriores, admitem zonas com grande dificuldade técnica, obstáculos e saltos que não sejam extremos. Estão a meio caminho entre o grupo 3 e o 5, isto é os seus componentes são mais rígidos e resistentes que as do grupo 3, mas com elas pode-se subir depressa porque a suspensão foi concebida para não interferir na pedalagem. Não as recomendamos para a utilização mais radical com grandes ravinas, saltos, paredes e rampas, já que para isso existem as bicicletas com mais curso de suspensão e rigidez. Dentro deste grupo estariam as bicicletas Mondraker das categorias All Mountain e Enduro.



5. Para circulação extrema. Pedir precaução ao utilizador.

## PARA CIRCULAÇÃO EXTREMA

**Grupo 5:** Destinadas à utilização mais extrema relativamente a saltos, ravinas, rampas e descida competitiva. Os cursos de suspensão são muito compridos e as rodas muito largas, o necessário para essa utilização. Uma utilização para qual se deve ser um ciclista experiente, com capacidade e experiência para enfrentar essas situações extremas. Além de possuir essa técnica, o ciclista deve andar bem protegido: capacete integral, armadura, joelheiras, cotoveleiras e outros elementos que, em caso de queda, protejam o seu corpo.

Ainda que estas bicicletas sejam muito resistentes, não são inquebráveis daí que se deve ser consciente das suas limitações, de que não se pode tentar com elas tudo o que ocorra ao ciclista. Quem pratica este tipo de ciclismo assume o risco, tanto o de ferir o seu corpo como o de danificar a bicicleta. E deve ter em conta que por utilizar uma bicicleta assim isso não o converte em perito nessas situações. Na gama Mondraker o grupo 5 está representado exclusivamente com as bicicletas da categoria Freeride e Downhill.



6. Apenas para crianças.

## INFANTIL

**Grupo 6:** Bicicletas concebidas para ser utilizadas por crianças. É necessária uma constante supervisão parental. Evitar áreas com automóveis, e obstáculos ou perigos como inclinações, curvas, escadas, esgotos ou zonas próximas de ravinas ou piscinas, a cortados o piscinas.



**ADVERTÊNCIA** Todas as bicicletas da gama Mondraker para adultos foram concebidas e testadas para um peso máximo total de ciclista+carga+bicicleta de 120 kg. 150 kg para e-BIKES.

## 2. AJUSTE A SUA BICICLETA MONDRAKER

---

É muito importante que antes da primeira saída com a sua nova bicicleta Mondraker tenha em conta os seguintes pontos básicos para adaptar a bicicleta à sua morfologia, assim a prática deste desporto será muito mais confortável e segura. Nesta secção ficam também expostos uma série de pontos que lhe permitirão verificar se as diferentes partes da sua bicicleta estão em condições de ser utilizadas com total segurança. Em ambos os casos estas tarefas costumam ser efetuadas e verificadas pelo local de venda Mondraker onde adquiriu a bicicleta.

## 2.1 Posição e montagem da bicicleta

Como todo o exercício físico a posição que adotemos ao realizá-lo será muito importante para o bom desenvolvimento do mesmo, fazendo-o de forma mais eficaz e evitando possíveis lesões. Na bicicleta colocam-se em funcionamento todas as articulações do corpo durante um período de tempo considerável num movimento rítmico, assim é fundamental que o exercício seja realizado numa posição correta em cima da bicicleta.

### 2.1.1 Tamanho

O primeiro passo para adequar a bicicleta à sua morfologia é escolher o tamanho da bicicleta. Um tamanho demasiado pequeno ou demasiado grande pode fazê-lo perder o controlo da bicicleta além de ser desconfortável. O local de venda Mondraker aconselhá-lo-á o tamanho que mais lhe convier baseando-se na informação que lhe proporcione. A primeira medida que se dever ter em conta é a altura da bicicleta, esta medida é dada pelo comprimento que vai desde o chão até à parte superior do tubo horizontal. Esta medida é a que determina o tamanho da bicicleta. A medida ótima é obtida colocando-se de pé entre o selim e o guiador ficando o tubo horizontal entre as suas pernas, uma vez nesta posição deve haver entre si e o tubo horizontal cerca de 25 mm nas bicicletas de estrada e de 50 a 75 mm nas bicicletas de montanha, nas bicicletas de última geração esta medida pode variar dependendo da queda ou slooping que o tubo horizontal tenha pelo que recomendamos o assessoramento do local de venda especializado para a escolha correta do tamanho.



### 2.1.2 Ajuste do assento

A correta posição do selim é um importante fator para que a sua postura na bicicleta seja confortável. A regulação do assento pode ser realizada em dois sentidos, primeiro dando-lhe a altura ideal para a sua estatura, para isso tem de levantar o suporte do selim até que uma vez sentado e colocando o calcanhar no pedal de forma que a biela fique na posição mais baixa e paralela ao suporte do selim a perna deve estar quase estirada por completo. Deve ter em atenção para não retirar o suporte do selim para além dos limites indicados. Se ainda assim não pedalar de forma confortável volte ao local de venda Mondraker onde adquiriu a bicicleta para que lhe resolvam a situação.



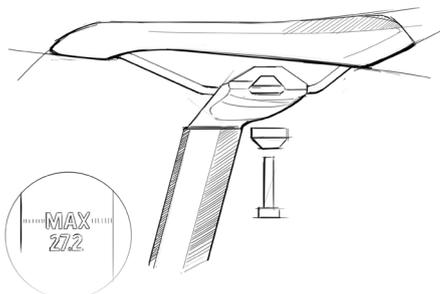
**ADVERTÊNCIA: Se o suporte do selim não estiver suficientemente introduzido no tubo, pode dobrar-se e até partir-se. Isto levaria à perda de controlo e até à queda.**



A outra regulação do assento é a sua inclinação. O parafuso que regula esta opção é o que se encontra debaixo do selim, com ele poderemos inclinar a ponta do selim para cima ou para baixo, o normal é que o selim esteja completamente paralelo ao chão.

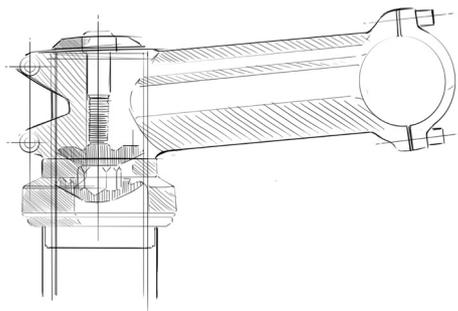
Outra regulação é o poder deslocar o selim para a frente ou para trás deslizando-o através dos seus carris, pode experimentar movê-lo para encontrar a posição mais confortável para si, note que deslocando o selim para a frente a sua posição ficará mais próxima do guiador e vice-versa.

Os suportes de assento de última geração podem variar a localização e disposição destes parafusos a que se faz referência, mas as possibilidades de ajustar ambos os parâmetros existem sempre.



### 2.1.3 Ajuste do guidador

Pode-se dar um ângulo determinado ao guidador rodando-o pelos parafusos que o unem ao avanço, com esta regulação poderá ter uma posição mais erguida ou pelo contrário estará mais agachado em cima da bicicleta. Também poderá subir ou descer a posição do guidador alguns centímetros, esta regulação é realizada alterando de local os espaçadores que se encontram entre o avanço e a direção. Aconselhamos que esta operação seja realizada diretamente no local de venda Mondraker.



### 2.1.4 Manípulo das mudanças e travão

Os manípulos situados no guidador que lhe permitem mudar de velocidade e travar também podem ser colocados a seu gosto. Através de um parafuso allen os manípulos podem ser deslocados através do guidador aproximando-os do punho ou se preferir afastando-os do punho.

De série, as bicicletas Mondraker, vêm equipadas com travão traseiro no lado direito do guidador, e travão dianteiro, no lado esquerdo do guidador



**ADVERTÊNCIA:** Quanto mais curto é o alcance da manete, mais crítico se torna um bom ajuste dos travões, de forma que haja máxima capacidade de travagem com tão pouca dimensão da manete. Uma dimensão da manete insuficiente pode ocasionar uma perda de controlo, o que pode provocar lesões graves ou a morte.

### 2.1.5 Ajuste dos pedais

Se a sua bicicleta tiver pedais automáticos pode modificar a pressão necessária para retirar o pé do pedal. Esta operação efetua-se apertando ou afrouxando os parafusos que o pedal possui nos extremos, tem dois parafusos por pedal e afrouxando estes parafusos liberta-se a sapatilha com maior facilidade, apertando estes parafusos será mais difícil retirá-la. Esta função é ao gosto do ciclista, há ciclistas que preferem ter o pedal não muito apertado para poder retirar o pé com facilidade ante qualquer dificuldade, em contrapartida há outros ciclistas que preferem usá-los bem apertados para que não se soltem devido a algum movimento da perna que não tenha sido intencional ou causado por qualquer irregularidade.

### 2.1.6 Montagem de acessórios

Encarregue a montagem de todos os acessórios na bicicleta ao seu revendedor autorizado Mondraker. Assegure-se de que qualquer acessório que você ou o seu revendedor autorizado monte na bicicleta não bloqueia nem interfere no correto funcionamento de qualquer outro componente da bicicleta colocando em risco a sua segurança. Assegure-se também que o acessório que pretende montar é compatível com a bicicleta Mondraker. Deverá informar-se se acessórios tais como campainhas, buzinas ou dispositivos de iluminação são permitidos e homologados, ou se estão autorizados em termos de segurança rodoviária.



**ADVERTÊNCIA:** Os acessórios não compatíveis ou aqueles que não foram montados corretamente podem afetar de forma negativa o correto funcionamento da sua bicicleta, e ser perigosos.

## **Cadeiras porta-bebés e porta-bagagens**

Se desejar colocar uma cadeira porta-bebés ou um porta-bagagens, assegure-se de que a montagem é realizada pelo revendedor Mondraker autorizado e por um mecânico de bicicletas profissional e coloque-a apenas numa bicicleta compatível seguindo as características necessárias da bicicleta expostas pelo fabricante da cadeira ou do porta-bagagens.

## **Suportes para guiador**

A Mondraker recomenda aos seus clientes que não instalem suportes no guiador das suas bicicletas. Alguns guiadores foram concebidos para aguentar a tensão adicional que os suportes implicam e outros não. Alguns guiadores muito leves aguentam especialmente mal alguns suportes. Se pretende instalar suportes no guiador, consulte a o seu revendedor autorizado Mondraker sobre as possíveis opções, leia e siga as instruções e advertências que acompanham os guiadores e os suportes, e examine os mesmos regularmente.

### **2.1.7 Ajuste das suspensões**

Tanto os garfos como os amortecedores traseiros que usamos nas bicicletas Mondraker, constam de múltiplos sistemas de ajuste. Quando realizar ajustes detalhados destes elementos, por favor, siga as instruções atualizadas dos fabricantes dos mesmos. Pode encontrar essa informação detalhada e atualizada nas páginas web dos fabricantes.



**ADVERTÊNCIA: Nunca use a sua bicicleta de suspensão com pressões insuficientes ou excessivas dos elementos de amortecimento, poderia originar algum dano para os mesmos, e inclusive para si e para a sua bicicleta.**

### **Ajustes básicos**

O peso do utilizador e a sua posição em cima da bicicleta determinam os ajustes necessários a realizar tanto no garfo como no amortecedor traseiro. Quando nos sentamos na bicicleta, tanto o garfo como o amortecedor comprimem-se numa determinada percentagem do seu percurso total, a esta percentagem denomina-se "sag". Recomendam-se diferentes níveis de sag em função do tipo de uso que se dá à bicicleta. Para bicicletas de enduro e all-mountain recomenda-se entre 25%-30% de sag, e entre 30%-40% para bicicletas de freeride e downhill. Os valores de sag também podem ser ajustados em função do estilo de pilotagem de cada utilizador, para isso, recomenda-se realizar vários testes e ajustar tanto o ressalto como a compressão para um gosto mais personalizado.



**ADVERTÊNCIA: O manuseamento da sua bicicleta é diretamente afetado por todos e cada um dos ajustes realizados nos elementos de suspensão, pelo que se recomenda ser cuidadoso e prudente nos primeiros testes para evitar possíveis quedas. Evite fazer ajustes nas suspensões que provoquem a realização de fins de percurso muito frequentemente, desta forma ampliará a vida útil dos elementos das suspensões.**

### 2.1.8 Ajuste da corrente

A corrente é um elemento fundamental e muito importante da bicicleta, pelo que devemos assegurar de que esta está constantemente lubrificada e tensa em cada uma das combinações de prato-pinhão possíveis. O ajuste da tensão da corrente é realizada através da mudança de velocidade traseira, isto requer conhecimentos técnicos específicos e recomenda-se levar a bicicleta a um distribuidor autorizado Mondraker para realizar este ajuste.

Para prolongar a vida útil da corrente, e evitar na medida do possível, a deterioração do mecanismo, recomenda-se um pedalar leve, sem aplicar força excessiva sobre os pedais, no momento em que se aciona a mudança. Evitar portanto mudar de velocidade quando estiver a aplicar a máxima força sobre os pedais.

Recomenda-se evitar as combinações extremas de prato-pinhão: prato pequeno com os dois pinhões mais pequenos, prato grande com os dois pinhões maiores. Estas combinações provocam uma deformação lateral da corrente que pode prejudicar o bom funcionamento das mudanças de velocidade e o desgaste prematuro dos elementos de transmissão.

### 2.2 Verificação da segurança da bicicleta



**ADVERTÊNCIA:** Os avanços tecnológicos fizeram com que as bicicletas e os componentes para bicicletas sejam mais complexos que nunca, e o ritmo de inovação continua a crescer. Esta constante evolução faz com que seja impossível que este manual proporcione toda a informação necessária para reparar e/ou manter a sua bicicleta. Para poder ajudar a minimizar os possíveis acidentes e lesões, é essencial que leve ao local de venda Mondraker a bicicleta para qualquer reparação ou manutenção não descrito especificamente neste manual. Igualmente importante é que as necessidades de manutenção serão determinadas por muitos fatores, desde o seu estilo de condução à sua localização geográfica. Consulte o seu local de venda para que o ajude a determinar estes requisitos de manutenção.

Antes de cada saída é necessário que faça uma rápida verificação dos sistemas de segurança e apertos da bicicleta, já que estes podem ter ficado frouxos da saída anterior ou que não se tenha lembrado de ajustá-los depois de ter desmontado a bicicleta ao transportá-la.

Cada um dos parafusos e porcas da bicicleta tem um binário de aperto, não se pode generalizar um binário de aperto para cada uma destas partes, normalmente cada marca indica no seu componente o binário de aperto recomendado. Não obstante indicamos a seguir os binários de aperto standard para cada componente.



**ADVERTÊNCIA:** É fundamental que os parafusos e as porcas estejam corretamente apertados. Se não atingir o binário de aperto adequado a peça mover-se-á. Se o aperto for excessivo a peça pode passar-se da rosca, entortar ou partir-se. Ou seja, é tão mau o defeito como o excesso e um erro no aperto pode ocasionar a perda de controlo e queda.

RECOMENDAÇÕES DO BINÁRIO DE APERTO	MÁXIMO (NM)	INCH LBS (LB/IN)
Mudança traseira parafuso	9 Nm	80 lb/in
Mudança traseira cabo-parafuso	5 Nm	45 lb/in
Desviador parafuso	5 Nm	45 lb/in
Desviador cabo-parafuso	5 Nm	45 lb/in
Manípulo das mudanças parafuso-guiador	7 Nm	60 lb/in
Cassete pinhões	40 Nm	355 lb/in
Bielas parafuso aperto BB spiline	45 Nm	390 lb/in
Bielas parafuso de aperto Hollowtech II + Megaexo	12 Nm	105 lb/in
Pedaleiro cartucho fechado, ambos os lados	60 Nm	530 lb/in
Pedaleiro Hollowtech II + Megaexo	45 Nm	390 lb/in
Travão de disco pinça quadro/garfo	7 Nm	60 lb/in
Travão de disco, manete-guiador	7 Nm	60 lb/in
Travão de disco, disco-cubo Torx	3 Nm	25 lb/in
Travão de disco, disco Shimano cubo, Centerlock	40 Nm	355 lb/in
Parafusos Avanço Headset, fixação tubo do garfo	5 Nm	45 lb/in
Suporte assento parafuso para ajuste do selim com um só parafuso	17 Nm	150 lb/in
Pedais	40 Nm	355 lb/in
Rodas aperto rápido	7 Nm	60 lb/in

**ADVERTÊNCIA:** Estes valores são apenas recomendações, como norma deve-se consultar a documentação técnica de cada um dos componentes para realizar os ajustes corretamente. Esta documentação está incluída na sua bicicleta ou pode ser consultada na página web de cada um dos fabricantes.

### Binário de aperto nos quadros

Os binários de aperto máximos dos parafusos e eixos que fazem parte dos quadros Mondraker, encontram-se nas tabelas específicas para cada um dos modelos. Este tipo de ajustes deve ser realizado num distribuidor autorizado Mondraker e por um mecânico profissional. Por favor consulte o seu para qualquer tipo de ajuste deste tipo que precise realizar no seu quadro Mondraker.

#### 2.2.1 Verificação das rodas

Levante a parte dianteira da bicicleta e faça rodar com a mão a roda dianteira, verifique se a roda mantém um movimento circular uniforme e se não faz nenhum movimento lateral ou vertical. Também deve verificar a pressão dos pneus, a pressão ideal vem indicada na lateral do mesmo.

É muito importante verificar mediante o tato a tensão dos raios, não deve haver nenhum raio sem tensão.



**ADVERTÊNCIA:** Nunca encha um pneu para além da pressão recomendada que se indica na parede lateral do mesmo. Exceder a pressão máxima recomendada pode fazer com que o pneu saia da jante, o que pode ocasionar danos na bicicleta e lesões no ciclista e transeuntes.

### 2.2.2 Verificação dos travões

Verifique se os cepos de freio estão dentro dos flancos de travagem da jante e se quando aciona o travão toda a superfície da pastilha assenta na jante. Verifique se os cabos do travão estão em perfeito estado e se não há danos nele nem na capa que possa provocar a sua rutura. No caso do travão de disco é importante verificar se a pastilha não está gasta e apoia totalmente sobre o disco. A manete do travão jamais deve chegar ao punho quando acionada. Pense que em andamento com o peso do ciclista e numa descida é mais difícil parar a bicicleta.

Tenha em conta que a distância da travagem, em condições húmidas ou de chuva, vai aumentando de forma considerável, pelo que se recomenda extremar a precaução neste tipo de condições.

 **CUIDADO:** Nas bicicletas com travões de disco deve-se aprender a desmontar e montar as rodas sem tocar nos discos e pinças. São componentes que aquecem muito com a utilização e pode sofrer uma queimadura se lhes tocar.

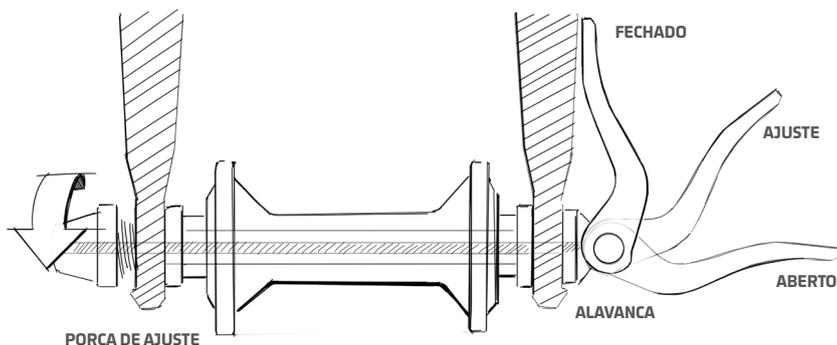
 **CUIDADO:** No caso de bicicletas com travões de disco deve-se ter cuidado para não danificar o disco, pinças e pastilhas quando voltarmos a instalar a roda. Nunca acione a manete do travão até que o disco esteja corretamente colocado no interior da pinça.

### 2.2.3 Verificação dos apertos das rodas e do suporte do selim

Na maioria das bicicletas utiliza-se apertos rápidos em ambas as rodas e no suporte do selim, deve assegurar-se de que os apertos ficam completamente apertados já que disso depende se a roda fica ou não presa ao quadro e ao garfo, desta forma evitaremos um acidente de consequências nefastas.

Estes apertos são acionados apertando a porca que fixa no lado oposto da porca de orelhas até que esta possa fechar-se com certa dureza. A porca de orelhas jamais deve ficar pouco apertada ou apertada apenas fazendo-a rodar no sentido de apertar uma porca.

No caso de a bicicleta possuir apertos de porca nas rodas assegure-se de que estes estão devidamente apertados. O aperto do suporte do selim deve ser verificado de igual forma que o das rodas.



### 2.2.4 Verifique o guidador, avanço e suporte do selim

Com o passar do tempo estes elementos podem-se deteriorar-se devido a pancadas ou simplesmente pela utilização. Isto pode aparecer sob a forma de sintomas de fadiga ou desgaste dos mesmos, como deformações ou rachas nos materiais. Se isto ocorrer dirija-se imediatamente ao local de venda Mondraker para solucionarem o problema.

### 2.2.5 Verificações periódicas da sua bicicleta

As bicicletas em geral e os seus componentes em concreto têm uma vida útil. A sua duração depende do material com que foram construídas, do tipo de utilização que se faça com elas e da manutenção a que são submetidas. A utilização em competição, a alta velocidade, com muito peso em cima, por terrenos muito escarpados, a praticar saltos ou qualquer variante de ciclismo agressivo reduzirá a sua vida útil e aumentará o risco de avaria ou rotura. Por isso na Mondraker sugerimos que faça algumas revisões rotineiras fixando-se nos seguintes pontos.

#### VERIFICAR ANTES DE CADA SAÍDA:

1. Todos os parafusos e porcas sob o binário de aperto especificado pelo fabricante, especialmente os apertos rápidos das rodas.
2. Guidador, avanço e suporte do selim em busca de possíveis danos visíveis ou aparecimento de rachas em algumas das suas partes.
3. Sistema de travões dianteiro e traseiro.
4. Pressão de ar dos pneus.
5. Fixação dos punhos ao guidador.
6. Correto funcionamento tanto do garfo dianteiro como da suspensão traseira.

#### ADICIONALMENTE UMA VEZ POR MÊS:

1. Soldaduras de cada tubo, bieletas e partes móveis do quadro à procura de fissuras, rachas ou deformações em alguma das suas partes.
2. Funcionamento dos desviadores dianteiro e traseiro.
3. Ajuste e folga na direção.
4. urso e estado dos cabos e tubos hidráulicos do sistema de mudanças e travões.

#### ADICIONALMENTE UMA VEZ POR ANO NO REVENDEDOR MONDRAKER AUTORIZADO:

1. Controlo de utilização e desgaste da corrente.
2. Ajuste e folga do cartucho do pedaleiro.
3. Ajuste do movimento e rolamentos dos pedais.
4. Alinhamento e funcionamento dos desviadores dianteiro e traseiro.
5. Guidador, avanço e suporte do selim.
6. Sistema de travagem com substituição dos cabos ou tubo hidráulico consoante o caso.
7. Alinhamento das jantes e tensão dos raios.
8. Estado dos pneus e substituição se for necessário.
9. Condições de desgaste dos punhos.
10. Todas as partes que compõem o sistema de suspensão traseiro.
11. Estrutura e funcionamento do garfo dianteiro.



**ADVERTÊNCIA:** Não utilize a bicicleta ou qualquer dos seus acessórios se tiverem alguma rotura, fissura por pequena que seja ou abaulamento. Fazê-lo implica um risco porque poderia produzir-se a rotura completa, com a consequência de queda que pode ocasionar graves lesões, inclusive a morte.



**ADVERTÊNCIA:** As bicicletas e os seus acessórios, ainda que sejam concebidos para uma utilização agressiva, têm um limite. Ultrapassá-lo pode causar avarias e roturas, com graves consequências para o ciclista.

## 2.3 Equipamento de segurança



**ADVERTÊNCIA:** A zona por onde circula pode estar regulada por uma normativa específica para a utilização de bicicletas. É responsabilidade sua conhecer essa regulamentação, que pode referir-se tanto à forma de utilizar a bicicleta como o equipamento. Deve cumprir o estabelecido sobre identificação das bicicletas; iluminação; utilização do capacete; circulação por bermas, carris, passeios, pistas, caminhos e trilhos; transporte de crianças nas cadeiras ou reboques. Está obrigado a cumprí-las e deve ser consciente das sanções que são aplicadas aquando de incumprimento.

### 2.3.1 Capacete

A Mondraker recomenda a utilização de capacete a todos os ciclistas seja qual for a modalidade que pratiquem. O capacete é um complemento necessário se se pretender estar seguro a andar de bicicleta. Deve levar o capacete colocado corretamente e assegurar-se de que a correia está devidamente apertada. O local de venda poderá indicar-lhe o capacete que melhor se adapte às suas condições. Existe no mercado uma grande variedade de modelos de capacetes de todo o tipo e todos estão homologados para não comprometer a sua segurança.



**ADVERTÊNCIA:** A não utilização de capacete pode causar graves lesões ou até a morte.

### 2.3.2 Refletores

Outro elemento de segurança que é quase de integração obrigatória na sua bicicleta são os refletores, estes estão encarregues de torná-lo visível para os outros veículos nas vias de iluminação escassa, todas as bicicletas trazem de série dois refletores por roda, um refletor traseiro e outro dianteiro. Se perder algum refletor ou se se deteriorar não hesite em ir ao local de venda e voltar a colocá-lo.



**ADVERTÊNCIA:** Os refletores não devem ser considerados substitutos das luzes, senão complementares. Circular não só de noite, senão com pouca luz devido a nevoeiro, chuva, ou qualquer outra situação, é perigoso e por isso devem utilizar-se tanto luzes como refletores.

### 2.3.3 Luzes

Se habitual ou casualmente vai circular de noite com a sua bicicleta, será necessária a instalação de luzes tanto na parte dianteira da bicicleta como na parte traseira. No mercado existem diversos tipos de luzes sendo as mais utilizadas as que funcionam através de bateria e vão colocadas no guiador e no suporte do selim. Para a sua instalação recomendamos que vá ao local de venda.

### 2.3.4 Pedais

Os pedais de plataforma possuem uns pins que servem para consolidar o agarre com o calçado do ciclista. Deve procurar sempre pisar o pedal com toda a superfície da sola para impedir que este se escape girando bruscamente e proporcionando-lhe uma pancada na perna.

### 2.3.5 Óculos

Recomenda-se a utilização de óculos sempre que andar de bicicleta, tenha em conta que na bicicleta os nossos olhos estão expostos ao ar livre e quando se atinge uma certa velocidade o ar é incómodo diminuindo a visibilidade, além disso os óculos protegem-nos de possíveis impactos de insetos ou algum material em suspensão com consequências fatais.

## 2.4 Se sofrer uma queda

Primeiro, verifique se está ferido, e trate as suas feridas o melhor que possa. Procure assistência médica se precisar. Depois, verifique possíveis danos na sua bicicleta. Após uma queda leve a bicicleta a um revendedor autorizado Mondraker para uma revisão completa. Os componentes de carbono, incluindo quadro, rodas, guidador, avanço, bielas, travões, etc. que tenham recebido uma pancada não devem ser utilizados até terem sido desmontados e inspecionados conscienciosamente por um mecânico qualificado.



**ADVERTÊNCIA:** Uma queda ou qualquer impacto podem submeter os componentes a um grande stress, fazendo com que se fatiguem prematuramente. As peças de carbono sobre as que atuou uma força violenta e as peças de alumínio tortas podem partir-se repentinamente. Não se devem endireitar, já que depois deste procedimento continua a existir um elevado risco de rotura. Em caso de dúvida, é sempre preferível substituir estas peças, uma vez que a sua própria segurança está em jogo.

## 3. INFORMAÇÃO TÉCNICA ADICIONAL

---

Neste manual detalha-se a informação técnica dos componentes genéricos de qualquer bicicleta. Se precisar de uma informação técnica mais precisa e pormenorizada de algum componente em concreto deve dirigir-se ao fabricante em questão. Em qualquer caso a Mondraker recomenda que para qualquer manutenção ou reparação que tenha de realizar à sua bicicleta se dirija ao local de venda Mondraker e deixe que os seus mecânicos especializados resolvam o problema.

## 4. MANUTENÇÃO DA BICICLETA

---

É de grande importância para a vida útil da bicicleta que tenha uma manutenção correta dos seus componentes, as bicicletas, como qualquer outra máquina, não é indestrutível, os seus componentes estão expostos a grandes forças que fazem com que o material se debilite. A duração e funcionamento da bicicleta dependerá dos materiais, a utilização e a manutenção que lhe dê. Uma boa manutenção da sua bicicleta assegurará um melhor funcionamento da mesma assim como uma maior duração dos materiais. Como já referimos anteriormente deve realizar revisões periódicas para verificar os pontos de segurança. Para o ótimo funcionamento da sua bicicleta a Mondraker recomenda que realize revisões de manutenção no local de venda, não obstante apresentamos a seguir alguns conselhos básicos para a manutenção da sua bicicleta.

### 4.1 A limpeza

Para que a bicicleta funcione corretamente deve estar limpa, a seguir dizemos como deve fazê-lo. A bicicleta deve ser lavada com uma esponja molhada e sabão. Para a corrente, pinhões e mudanças utiliza-se um líquido desengordurante que poderá adquirir no local de venda. Uma vez a bicicleta ensaboada e com o desengordurante aplicado deve-se limpar com água, mas nunca à pressão e evitando que a água penetre nas zonas como a direção, cubos ou caixa do pedaleiro, com isto evitaremos que a água retire a gordura que existe dentro destas partes.

### 4.2 Lubrificação

Uma vez a bicicleta limpa e seca procede-se à lubrificação, existem no mercado diferentes tipos de gorduras e óleos para todos os componentes, a seguir apresentamos quais são os que deve utilizar para cada parte. Para a corrente, mudanças, manípulos, cabos e capas pode utilizar um óleo fluido, em spray ou líquido. Existe um tipo de óleo com teflon que proporciona uma capa na zona aplicada que impede que a sujidade penetre ao mesmo tempo que lubrifica. Para o suporte do selim pode utilizar gordura que também assegurará a estanqueidade do quadro. Para os cubos das rodas, direção e eixo do pedaleiro recomendamos que a manutenção seja feita no local de venda, já que têm de ser desmontados para lubrificar e é uma operação que requer certa experiência e ferramentas específicas.

Nota: quando não estiver a utilizar a bicicleta, mantenha-a protegida da chuva, neve, sol, etc. A neve e a chuva podem corromper as partes metálicas da sua bicicleta e o sol pode acabar com as partes plásticas e a tinta. Recomendamos que para manter a bicicleta guardada por um longo período de tempo deixe a bicicleta lubrificada e tapada com as rodas com metade da pressão.

## 5. e-BIKE

---

### Descrição do funcionamento

Este tipo de bicicletas é legalmente classificado como EPAC (Electrically Power Assisted Cycle, daqui em diante denominada "e-bike"). Esta categoria diferencia-se dos veículos comumente conhecidos como speed pedelec, que estão sujeitos a requisitos de homologação e que exigem matrícula e seguro. A e-bike é uma bicicleta equipada com um motor auxiliar de potência máxima 250 W que assiste a pedalagem até 25 km/h e só funciona quando o ciclista aciona os pedais.

O nível de assistência do acionamento do motor é variável, ajustável e pode ser modificado pelo ciclista inclusive em marcha. A assistência será progressivamente reduzida e finalmente interrompida ao atingir os 25 km/h. A bicicleta poderá ser utilizada normalmente quando o sistema de assistência à pedalagem estiver desligado. Além disso, a e-bike está equipada com um sistema de assistência para empurrar caminhando que é ativado através de um botão e propulsa a bicicleta até aos 6 km/h.



**ATENÇÃO: O sistema de assistência para empurrar caminhando apenas deve ser utilizado quando se empurra a e-bike. Um uso indevido poderá causar lesões no utilizador.**

A e-bike tem um comportamento diferente das bicicletas convencionais. A velocidade média e a massa do veículo são superiores e, por conseguinte, a força de travagem será superior.

### Recomendações de uso e advertências

Recomenda-se ir adquirindo experiência e verificar a autonomia da sua e-bike sob condições diferentes antes de realizar um percurso mais longo e difícil. Tenha em conta que a autonomia é afetada por múltiplos fatores como o modo de assistência, o uso da mudança, o tipo e pressão do pneu, antiguidade e estado da bateria, tipo de terreno, etc.

O uso previsto desta e-bike corresponde ao grupo 4 segundo é definido na secção 1.4 deste manual (condução por caminhos acidentados com obstáculos médios), excetuando a via pública. Se o utilizador desejar utilizar a e-bike na via pública, deverá cumprir as normas de circulação do país correspondente.

Sob nenhuma circunstância deve modificar os componentes da sua e-bike. Este facto poderá causar a violação das leis locais e/ou produzir condições de funcionamento perigosas.

Por favor, leia com atenção o manual de instruções do fabricante do motor para informação mais detalhada.

### Recomendações de limpeza

Além do disposto na secção 4.1 do manual, mantenha a bateria limpa. Limpe-a com um pano limpo e suave, não submerja a bateria na água nem a limpe com um jato à pressão. Após a limpeza, não seque a e-bike com ar comprimido, a sujidade poderia introduzir-se nas zonas seladas e nos componentes elétricos e eletrónicos e favorecer assim a corrosão.

## Indicadores de controlo da e-bike



### Recomendações de carga

A bateria é proporcionada parcialmente carregada. Para obter a máxima potência na primeira utilização, carregue-a completamente com o carregador original.

A bateria pode ser carregada em qualquer momento de forma individual ou na bicicleta sem encurtar a sua vida útil. A interrupção da carga não danifica a bateria. A bateria vem equipada com um controlo de temperatura que só permite a sua carga entre 0 °C e 40 °C.



#### ADVERTÊNCIAS:

Utilize apenas o carregador que é fornecido com a sua e-bike ou outro original do mesmo tipo. Só o carregador fornecido foi especialmente adaptado à bateria de íões de lítio utilizada na sua e-bike.

Não exponha o carregador à chuva e evite que entrem líquidos no seu interior. A entrada de água no carregador comporta um maior risco de eletrocussão.

Carregue apenas baterias de íões de lítio originais homologadas para a sua e-bike. A tensão da bateria deverá corresponder à tensão da carga do carregador. No caso de não ligar a isso poderá originar-se um incêndio ou explosão.

Mantenha sempre o carregador limpo. A sujidade pode originar um risco de eletrocussão.

Antes de cada utilização, verifique o estado do carregador, cabo e tomada. Não utilize o carregador no caso de detetar algum defeito. Jamais tente abrir o carregador por sua própria conta, deve ser feito apenas por pessoal técnico qualificado utilizando exclusivamente peças de substituição originais. Um carregador, cabo e tomada deteriorados originam um maior risco de eletrocussão.

Não utilize o carregador sobre uma base facilmente inflamável (p. ex. papel, tela, etc.) nem num ambiente inflamável. O carregador aquece durante o processo de carga existindo assim o perigo de incêndio.

Tenha cuidado ao tocar no carregador durante o processo de carga. Utilize luvas de proteção. O carregador pode chegar a aquecer bastante, especialmente se a temperatura ambiente for elevada.

Se a bateria se danificar ou for utilizada de forma indevida, podem sair vapores. Em tal caso, procure um ambiente com ar fresco e vá ao médico se sentir algum mal-estar. Os vapores podem irritar as vias respiratórias.

Vigie as crianças durante a utilização, limpeza e manutenção. Assim terá a certeza que as crianças não brincam com o carregador.

As crianças e pessoas que pelas suas condições físicas, sensoriais ou mentais, ou por falta de experiência ou conhecimentos não estiverem em condições de manejar o carregador de forma segura, não deverão utilizar este carregador sem ser supervisionadas ou instruídas por uma pessoa responsável. Caso contrário existe o risco de um manuseamento incorreto e de lesão.



**CUIDADO:**

Leia e observe todas as instruções e advertências de segurança que encontrará nas instruções de uso da bateria, do motor e do ciclocomputador.

Na parte inferior do carregador há um rótulo com um aviso em inglês e o seguinte conteúdo:  
Utilizar APENAS com baterias originais com tecnologia de lítio!

## 6. GARANTIA MONDRAKER

---

As bicicletas Mondraker são vendidas exclusivamente na rede de revendedores autorizados, que realizam a montagem, afinação e manutenção das nossas bicicletas.

Os quadros Mondraker são fabricados seguindo os métodos de produção mais inovadores, assim como os controlos de qualidade mais exigentes. Desta forma, a Mondraker bicycles oferece uma garantia vitalícia a todos os seus quadros ante defeitos de fabricação ou de material.

CONDIÇÕES DA GARANTIA:

1. A ativação da Garantia Mondraker deve ser efetuada mediante o seu registo prévio via Internet em [www.mondraker.com](http://www.mondraker.com) num prazo máximo de três meses posterior à data de compra. Toda a bicicleta não registada será regida pelas condições de garantia mínima exigida no país de compra.
2. Esta garantia entra em vigor a partir da data de compra para bicicletas e quadros adquiridos a partir de 2010, aplicando-se apenas ao proprietário original e não é transferível. Anteriormente, a garantia tinha uma duração de três anos para bicicletas de suspensão dupla e cinco anos para os modelos rígidos, cobrindo unicamente o proprietário original.
3. Todos os componentes, garfos de suspensão e amortecedores traseiros montados nas nossas bicicletas ficam cobertos pela garantia original do fabricante com o mínimo exigível pela normativa do país de compra.
4. A garantia contra defeitos de pintura nos quadros terá uma duração de dois anos.
5. Mondraker detém o direito de reparar ou substituir o quadro defeituoso em sua totalidade, bem como parte da peça defeituosa em questão em função da avaliação da equipe técnica.
6. Os quadros sujeitos a mudança por motivos contemplados dentro da garantia, serão substituídos pelo mesmo modelo, equivalente ou superior do mesmo ano até esgotar existências. Uma vez esgotado o referido modelo, substitui-se pelo de anos posteriores ao da origem ou pelo modelo equivalente que o substitua, onde a forma, a cor e o design do quadro poderão variar substancialmente.
7. O processo de toda a garantia deve ser realizado através de um revendedor da Mondraker autorizado sendo necessário apresentar o comprovativo de compra e o registo web para os modelos adquiridos a partir da temporada 2010. O ponto de venda seguirá o modelo de processamento de garantias definido por Mondraker.

EXCLUSÕES DA GARANTIA:

1. Utilização e desgaste habituais, tanto no quadro como nos componentes propensos ao desgaste natural como pneus, punhos, corrente, cepos de freio, guia correntes, etc.

2. Mondraker não se responsabiliza por incompatibilidades de componentes entre quadros de diferentes anos produzidos por atualização e melhoras técnicas dos mesmos; tais como amortecedores, pedivela, direção, garfo, rodas, canote, desviador, etc
3. Montagem ou manutenção inadequada, assim como instalação de peças e acessórios que não tenham sido concebidos originalmente para a bicicleta vendida, ou que não sejam compatíveis com ela.
4. Esta garantia limita-se expressa e exclusivamente à reparação ou à mudança de uma peça defeituosa e não cobre em nenhum caso os danos pessoais que possam derivar direta ou indiretamente da falha dos mesmos durante a utilização.
5. Danos ou avarias ocasionados por acidente, uso incorreto, abuso ou negligência.
6. Cada bicicleta/quadro tem um ciclo de vida que variará dependendo do tipo de material e construção do mesmo. O referido ciclo de vida pode ver-se diminuído pela forma e tipo de utilização, ou a falta de manutenção e cuidado oportunos. Portanto, a garantia dependerá deste ponto.
7. Cada quadro é fabricado para desenvolver um tipo de utilização segundo as suas características técnicas. A garantia terá validade sempre e quando se lhe tenha dado a utilização para a qual foi fabricada.
8. Os basculantes e bieletas têm a garantia de 2 anos a partir da data de compra. Em caso de rotura substituiu-se exclusivamente a peça danificada e não o quadro completo.
9. Mão-de-obra para a substituição ou a mudança de peças.
10. Toda a garantia está sujeita à decisão dos nossos técnicos acerca da natureza e causas da rotura, após um estudo em profundidade do quadro em questão.
11. A duração e os detalhes da garantia podem variar de acordo com o país onde se adquira a bicicleta, estando a mesma sujeita às condições legais e às limitações específicas do país em questão. 12. As bicicletas que apresentem quadros pintados por qualquer pessoa alheia a Mondraker perderão automaticamente a garantia, devido ao fato de que a Mondraker não pode verificar que tenham utilizado os produtos e materiais corretos para pintar a bicicleta, sendo que não poderíamos garantir a durabilidade e resistência do mesmo.

\*Se em algum país a jurisdição proibir alguma das cláusulas anteriormente mencionadas, esta será cancelada, as restantes permanecerão ativas.

## **GARANTIA SUPLEMENTAR DE QUALIDADE**

---

As bicicletas Mondraker cumprem as seguintes normas de segurança:

### EN ISO 4210-2:2014. Bicicletas de montanha, de passeio, para adultos jovens e de corrida

Esta parte da Norma ISO 4210 especifica os requisitos de segurança e de rendimento para a conceção, montagem e ensaio das bicicletas e subconjuntos que tenham uma altura de selim como é indicado na tabela I, e estabelece as linhas diretrizes do fabricante relativas à sua utilização e manutenção.

Esta parte da Norma ISO 4210 aplica-se a bicicletas para adultos jovens com uma altura de selim compreendida entre mais de 635 mm e menos de 750 mm, bicicletas de passeio, bicicletas de montanha e bicicletas de corrida que tenham uma altura máxima de selim de 635 mm ou mais, incluindo bicicletas dobráveis (ver a tabela I).

Esta parte da Norma ISO 4210 não se aplica a tipos especiais de bicicleta, tais como bicicletas para transporte, bicicletas reclinadas, tandens, bicicletas BMX ou as concebidas e equipadas para ser utilizadas em aplicações exigentes como as corridas regulamentadas, de especialistas ou de habilidades acrobáticas.

## Tabela I - Altura máxima do selim

Medidas em milímetros

TIPO DE BICICLETA	Bicicletas de passeio	Bicicletas para adultos jovens	Bicicletas de montanha	Bicicletas de corrida
ALTURA MÁXIMA DO SELIM	635 ou mais	635 ou mais e menos de 750	635 ou mais	635 ou mais

### EN 15194:2018 Ciclos, Ciclos com assistência elétrica, Bicycletas EPAC

Esta norma europeia aplica-se a ciclos com assistência elétrica de uma potência nominal contínua máxima de 0.25kW, cuja alimentação se reduz progressivamente e finalmente se corta quando o veículo atinge uma velocidade de 25km/h, ou antes, se o ciclista parar de pedalar.

Esta norma europeia especifica os requisitos de segurança e métodos de ensaio relativos à avaliação da conceção e montagem das bicicletas de assistência elétrica e dos subconjuntos para sistemas que utilizam uma tensão de até 48 VCC ou integrando um carregador de bateria com uma entrada de 230 V.

Esta norma europeia especifica os requisitos e os métodos de ensaio relativos aos sistemas de gestão da potência do motor, aos circuitos elétricos incluindo o sistema de carga para avaliar a conceção e montagem dos ciclos com assistência elétrica e subconjuntos para sistemas que tenham uma tensão de até e incluindo 48 VCC ou integrando um carregador com uma entrada de 230 V.

# GRAZIE E COMPLIMENTI

Ti ringraziamo per la fiducia riposta in Mondraker. Questa bicicletta è il risultato di un lavoro svolto con la tecnologia più avanzata e assemblata con i migliori componenti per l'utilizzo. La gamma di biciclette Mondraker può coprire tutte le tue esigenze: da un fantastico mezzo di trasporto a un affidabile strumento da competizione o semplicemente una bicicletta da guidare per la soddisfazione personale.

## INDICE

### 1. Importanza e scopo di questo manuale

- 1.1 Perché dovresti leggere questo manuale?
- 1.2 Parti della bicicletta
- 1.3 Categorie di biciclette
- 1.4 Destinazione d'uso previsto della tua bicicletta

### 2. Regolazione della tua bici Mondraker

- 2.1 Posizione e montaggio della bicicletta
- 2.2 Controllo di sicurezza della bicicletta
- 2.3 Dotazioni di sicurezza
- 2.4 In caso di caduta

### 3. Informazioni tecniche aggiuntive

#### 4. Manutenzione

- 4.1 Pulizia
- 4.2 Lubrificazione

### 5. e-Bikes

### 6. Garanzia Mondraker

## AVVERTENZA GENERALE:

È chiaro che andare in bicicletta comporta un rischio di cadute e lesioni. Il rider deve assumersi questo rischio e affinché sia il minore possibile, deve conoscere e mettere in pratica una serie di regole di sicurezza, uso e manutenzione. Sebbene il rischio non scompaia poiché non siamo al sicuro da fattori esterni, l'uso corretto lo riduce.

In tutte le pagine del manuale, troverai segnali di "Attenzione" e "Cautela". Con essi ti facciamo sapere che se non li segui o non li rispetti, farai un uso inappropriato o che la bici non funzionerà correttamente e questo ti metterà in pericolo.



**AVVISO:** indica situazioni rischiose o delicate che, se si verificano, possono avere gravi conseguenze fisiche, inclusa la morte.



**CAUTELA:** indica situazioni con conseguenze non gravi ma che dovrebbero essere evitate; È un campanello di allarme a non utilizzare la bici in un modo improprio che potrebbe comportare la rottura della bici o l'annullamento della garanzia.

Spesso, in entrambe le indicazioni, appariranno frasi come "puoi perdere il controllo e cadere". Ricorda che qualsiasi caduta può provocare lesioni o addirittura la morte, quindi quest'ultima frase non verrà ricordata dopo ogni indicazione perché crediamo che ne sei cosciente.

Sono talmente tante le situazioni e le condizioni d'uso che si affrontano su una bicicletta che in questo manuale non possiamo avvisarvi o consigliarvi su come affrontarle. Chiunque usi una bicicletta, rischia e deve essere preparato ad affrontare situazioni molto diverse ed è responsabilità del rider saperle affrontare o evitare.

# 1. IMPORTANZA E SCOPO DI QUESTO MANUALE

Questo manuale è uno strumento che ti aiuterà ad adattare la bicicletta alla tua morfologia per un maggiore comfort, divertimento e sicurezza nelle tue uscite.

È molto importante conoscere i componenti e gli elementi di sicurezza della bicicletta, nonché come modificare i diversi componenti per ottenere il massimo divertimento con la massima sicurezza nelle tue uscite.

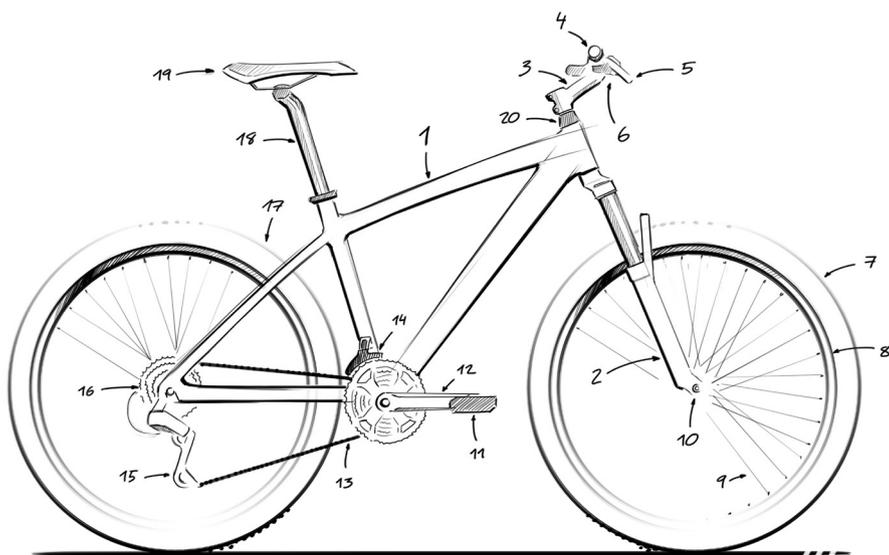
*Nota: questo manuale non ha lo scopo di darti una perfetta comprensione della meccanica e del funzionamento della bicicletta, ma piuttosto di poter effettuare le operazioni necessarie prima di ogni uscita oltre alla manutenzione ordinaria/ di base. Mondraker raccomanda sempre per la tua sicurezza che quando si verifica un guasto della bici e di indagare da solo sulle cause che lo hanno provocato, di rivolgerti al punto vendita Mondraker dove è stata acquistata.*

## 1.1 Perché dovresti leggere questo manuale?

Andare in bicicletta può essere un'attività molto rischiosa per te se non lo fai con la dovuta cautela e sicurezza. Per questo motivo si consiglia di leggere attentamente questo manuale.

## 1.2 Parti della bicicletta

I nomi dei diversi componenti della bicicletta sono dettagliati di seguito, per una migliore comprensione del manuale.



- |             |                   |                |                  |                |
|-------------|-------------------|----------------|------------------|----------------|
| 1. Telaio   | 5. Leva del freno | 9. Raggio      | 13. Catena       | 17. Freno      |
| 2. Forcella | 6. Leve cambio    | 10. Mozzo      | 14. Deragliatore | 18. Reggisella |
| 3. Potenza  | 7. Copertoni      | 11. Pedale     | 15. Cambio       | 19. Sella      |
| 4. Manubrio | 8. Cerchio        | 12. Guarnitura | 16. Pignoni      | 20. Sterzo     |

### 1.3 Categorie di biciclette

La bicicletta può essere usata in tanti modi, ragione per cui si stanno facendo sempre più tentativi per adattare la geometria e i componenti della bicicletta all'uso che se ne farà. È importante conoscere le diverse categorie di biciclette sul mercato per utilizzare correttamente la tua. Pedala in sicurezza conoscendo i limiti della tua bici. Puoi consultare il rivenditore del punto vendita dove hai acquistato la bicicletta affinché possa consigliarti il modello giusto per l'uso che ne farai.

#### 1.3.1 Bici da strada

Note anche come biciclette da corsa per le prime gare di ciclismo su strada o da triathlon. Queste bici sono utilizzate per spostamenti veloci, allenamenti duri e competizioni, sempre su superfici asfaltate. Si tratta delle biciclette più leggere aerodinamiche e veloci. Il telaio di queste biciclette è realizzato con materiali molto leggeri e rigidi per sfruttare al meglio la forza di pedalata. La geometria è studiata in modo che il rider possa adattarsi alla bicicletta e la forza esercitata sul pedale sarà più efficace e manterrà una posizione più aerodinamica. Le ruote di queste biciclette sono di diametro maggiore (28") rispetto alle mountain bike standard e i copertoni utilizzati sono molto più stretti per ottenere il minimo attrito con la superficie.

#### 1.3.2 Biciclette da montagna

Questo tipo di bicicletta è progettata per andare su qualsiasi tipo di superficie percorribile. È pensata per offrire al rider maggiore comfort e sicurezza durante la guida su superfici irregolari come piste forestali o sentieri di montagna. I suoi componenti sono altamente resistenti a possibili colpi di pietra e alle intemperie tipiche della montagna. La geometria del telaio mantiene il rider in posizione eretta dandogli più libertà di movimento per un maggiore controllo della situazione su terreni tortuosi. All'interno delle mountain bike possiamo distinguere due categorie rispetto al telaio con o senza il sistema di sospensione.

##### 1.3.2.1 Biciclette con telaio rigido

Questo tipo di biciclette sono progettate per essere guidate su strade o sentieri di montagna non ripidi, a volte queste bici sono dotate di sospensioni anteriori leggere e freni a disco. Normalmente queste biciclette hanno tra le 20 e 30 velocità per adattare il ritmo della pedalata al terreno su cui circola.

*Nota: queste bici non sono progettate per accelerare o fare grandi salti. Potresti mettere a rischio la tua sicurezza.*

##### 1.3.2.2 Biciclette full suspension

L'evoluzione della bicicletta da montagna ha portato alla produzione di telai full suspension, che consentono al rider di percorrere in modo più comodo i terreni con maggiore difficoltà o di agevolare le discese assorbendo le buche. Le bici con telaio full suspension sono progettate per corse più aggressive o discese più ripide. Di solito vengono utilizzate ruote più spesse rispetto alle bici con telaio rigido, per fornire maggiore sicurezza e stabilità. In questo tipo di bicicletta vengono utilizzati componenti più robusti e una maggiore escursione nella sospensione anteriore, in cui il peso non è importante quanto l'affidabilità e la resistenza dei materiali che invece sono esposti a maggiore usura e fatica. In generale, la sua geometria non è ricercata per una posizione di pedalata efficiente, ma piuttosto per un maggiore comfort e controllo della guida.

#### 1.3.3 Bici da città

Queste biciclette, utilizzate come mezzo di trasporto, sono disponibili con un diametro ruota da 28" e 26". La posizione di guida è molto comoda e devono essere biciclette agili e veloci oltre ad essere dotate di tutti quei componenti necessari per gli spostamenti in città. Si tratta di biciclette che hanno molte caratteristiche in comune con le mountain bike anche se prive di un telaio così rinforzato e con componenti più adatti al loro utilizzo.

### 1.3.4 Biciclette BMX

Questa categoria comprende tutte le biciclette con un diametro ruota da 20" che non sono esclusivamente progettate bambini. All'interno della categoria BMX ci sono biciclette esclusive per l'esecuzione di gare che sono progettate con componenti molto leggeri e maggiore rigidità per resistere alle grandi accelerazioni che si verificano in questo tipo di competizione. Un'altra tipologia di bicicletta BMX è la Freestyle utilizzata negli skatepark o nei bikepark urbani.

## 1.4 Destinazione d'uso della tua bicicletta



**AVVISO:** Devi conoscere la tua bicicletta e la sua destinazione d'uso. Scegliere la bicicletta sbagliata può rappresentare un rischio, perché utilizzarla per ciò per cui non è stata progettata può essere pericoloso.

Non esiste una bicicletta adatta a tutti gli usi possibili. Il rivenditore autorizzato deve aiutarti a scegliere quella giusta per il tipo di ciclismo che andrai a praticare, oltre a informarti circa i suoi limiti. In ogni caso, è possibile che con piccole modifiche la performance può essere modificata o il campo di utilizzo ampliato. Ad esempio con i copertoni o le sospensioni.

Di seguito abbiamo suddiviso in gruppi i diversi utilizzi che si possono dare alla bicicletta. Non tutti i gruppi sono presenti all'interno della gamma Mondraker, anche se abbiamo voluto mostrarli in modo da offrirti maggiori informazioni.

In caso di domande sugli usi specifici o sulle informazioni riportate nelle tabelle, consultare il proprio rivenditore autorizzato Mondraker.



1. Per la guida esclusiva sull'asfalto.

### SOLO PER GUIDA SU ASFALTO. STRADE AD ALTE PRESTAZIONI

**Gruppo 1:** Progettate per l'uso su strade asfaltate. Non destinate all'uso con portapacchi, o per calpestare piste e sentieri.



2. Per la guida su strade battute. Non adatta ai salti.

### PER LA GUIDA SU STRADE O PISTE BATTUTE. NON ADATTA AI SALTI

**Gruppo 2:** A differenza del gruppo precedente, queste sono valide per attraversare strade sterrate lisce o piste in buono stato, dove le ruote non perderanno il contatto con il terreno.



3. Per la guida su strade non battute con piccoli ostacoli.

### PER LA GUIDA SU STRADE NON BATTUTE CON PICCOLI OSTACOLI

**Gruppo 3:** Oltre a consentire gli usi dei gruppi 1 e 2, quelle del gruppo 3 sono destinate all'utilizzo su strade e sentieri, con qualche difficoltà tecnica ma non per un uso estremo con salti o discese aggressive. Con questo tipo di bici puoi partecipare alle gare di Rally o Lunghe distanze, ma non nei Freeride o Downhill. Si tratta di bici in cui si ricerca la leggerezza e velocità di reazione, con percorsi a media sospensione in cui si cerca l'efficienza piuttosto che l'assorbimento di dossi e buche. Pertanto, non sono raccomandate per un uso estremo. All'interno della gamma Mondraker, tale condizione è applicabile alle bici delle categorie XC sport, XC Pro, Trail e Fatbike.



4. Per la guida su strade sterrate con ostacoli medi.

## PER LA GUIDA SU STRADE STERRATE CON OSTACOLI MEDI

**Gruppo 4:** Oltre all'uso dei gruppi precedenti, questo tipo di bici può essere utilizzata in zone con grande difficoltà tecnica, ostacoli e salti estremi. Sono a metà strada tra il gruppo 3 e 5, cioè i loro componenti sono più rigidi e resistenti di quelli del gruppo 3, ma con queste bici si sale velocemente perché la sospensione è studiata per non interferire con la pedalata. Non sono consigliate per l'uso più radicale con drop eccessivi, salti, pareti e rampe, poiché è a questo che servono le bici con più escursione e rigidità delle sospensioni. All'interno di questo gruppo sono comprese le bici Mondraker delle categorie All Mountain e Enduro.



5. Per la guida estrema. Al rider è richiesto di fare attenzione

## PER LA GUIDA ESTREMA

**Gruppo 5:** Destinate all'uso più estremo in termini di salti, drop, rampe e discesa competitiva. Le corse delle sospensioni sono molto lunghe e le ruote molto larghe, sufficienti per tale uso e per il quale bisogna essere un rider esperto, con la capacità e l'esperienza per affrontare quelle situazioni estreme. Il rider, oltre ad avere tali capacità, deve essere sempre ben protetto: casco integrale, pettorina, ginocchiere, gomitiere e altri elementi che, in caso di caduta, proteggono il corpo.

Sebbene queste bici siano molto resistenti, non sono indistruttibili, quindi bisogna essere consapevoli dei loro limiti, che non si può provare a fare tutto ciò che il rider vorrebbe. Chi pratica questo tipo di ciclismo deve considerare i rischi che potrebbero provocare lesioni fisiche a sé stessi oppure rompere la bici. Inoltre, non deve dimenticare che, l'uso di una bici come questa non ti trasforma in un esperto in quelle situazioni. Nella gamma Mondraker, il gruppo 5 è rappresentato esclusivamente con bici della categoria Freeride e Downhill.



6. Solo per bambini.

## PER BAMBINI

**Gruppo 6:** Bici progettate per essere utilizzate dai bambini. È richiesta la supervisione costante dei genitori. Evitare zone con automobili, ostacoli o pericoli come pendii, curve, scale, fognature o aree nei pressi di scogliere o piscine.



**AVVISO:** Tutte le bici della gamma Mondraker per adulti, sono state progettate e testate per un peso totale del rider + carico + bici di 120 kg 150 kg per le e-BIKES.

## 2. REGOLAZIONE DELLA TUA BICICLETTA MONDRAKER

Prima di uscire per la prima volta con la tua nuova bicicletta Mondraker, è importante ricordare i seguenti punti fondamentali per adattare la bici alla tua morfologia, in modo tale che la pratica di questo sport sia più comoda e sicura. Inoltre, in questa sezione, sono esposti una serie di punti che ti permetteranno verificare che le diverse parti della tua bicicletta sono pronte per essere utilizzate in sicurezza. In entrambi i casi, queste attività vengono solitamente effettuate e controllate dai concessionari del punto vendita Mondraker in cui è stata acquistata la bicicletta.

## 2.1 Posizione e montaggio della bicicletta

Così come per la pratica di qualsiasi attività fisica, la posizione che adotteremo sarà di grande importanza per eseguirla in modo corretto, efficace ed evitare possibili lesioni. Quando ci troviamo in sella a una bicicletta, tutte le articolazioni del corpo vengono attivate per un periodo di tempo considerevole seguendo un movimento ritmico, quindi è fondamentale che l'attività fisica sia svolta con una posizione corretta del corpo.

### 2.1.1 Taglia

Il primo passo per adattare la bicicletta alla propria morfologia è nella scelta della taglia della bicicletta. Una taglia troppo piccola o troppo grande potrebbe far perdere il controllo della bici oltre a farci sentire a disagio. Il concessionario del punto vendita Mondraker ti consiglierà la taglia più adatta a te in base alle informazioni che fornirai. La prima misura da tenere in considerazione è l'altezza della bicicletta, tale misura è data dalla lunghezza da terra alla parte superiore del tubo orizzontale. Il risultato di questa misura è ciò che determina la taglia della bicicletta. La taglia ottimale si ottiene mentre si è in piedi tra la sella e il manubrio con il tubo orizzontale tra le gambe, quando siamo in questa posizione, tra te e il tubo orizzontale, dovrebbero esserci 25 mm sulle bici da strada e da 50 a 75 mm sulle bici da montagna. Nelle bici di ultima generazione questa misura può variare secondo l'inclinazione o slooping del tubo orizzontale; pertanto, si consiglia la consulenza presso il punto vendita specializzato per la corretta scelta della taglia.



### 2.1.2 Regolazione della sella

La posizione corretta della sella è un fattore importante per ottenere le migliori prestazioni e una postura comoda sulla bicicletta. La regolazione della sella può essere fatta in due modi, innanzitutto raggiungendo l'altezza ideale in base alla tua altezza, a tal fine sollevare il reggisella fino a quando, una volta seduti e appoggiando il tallone sul pedale in modo che la pedivella sia nella posizione più bassa e parallela al reggisella, la gamba è quasi completamente estesa. Attenzione a non estrarre il reggisella oltre i limiti indicati. Se non riesci ancora a pedalare comodamente, rivolgiti di nuovo al punto vendita Mondraker dove hai acquistato la bici, affinché possano aiutarti a trovare una soluzione.



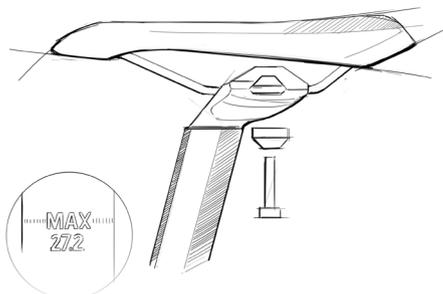
**AVVISO: se il reggisella non è sufficientemente inserito nel tubo, può piegarsi e anche rompersi. Ciò potrebbe provocare la perdita di controllo della bici e cadere a terra.**



È importante anche regolare l'inclinazione della sella. La vite che la regola è sotto la sella, con la quale è possibile inclinare la punta della sella verso l'alto o verso il basso. Di solito la sella è completamente parallela rispetto alla superficie.

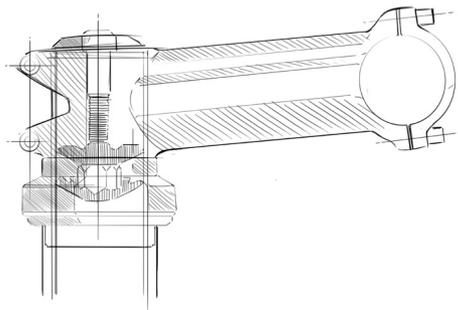
Un'altra regolazione è quella di poter spostare la sella in avanti o indietro facendola scorrere sulle sue guide. Prova a spostarla per trovare la posizione più comoda per te. Spostando la sella in avanti la posizione sarà più vicina al manubrio e viceversa.

I reggisella di ultima generazione possono cambiare la posizione e la disposizione dei bulloni di riferimento, ma è comunque possibile regolare entrambi i parametri.



### 2.1.3 Regolazione del manubrio

Al manubrio può essere data una certa angolazione, ruotandolo tramite le viti che lo collegano all'attacco manubrio e con questa regolazione è possibile avere una posizione più eretta, altrimenti sarete più accovacciati sopra la bicicletta. È possibile anche alzare o abbassare di qualche centimetro la posizione del manubrio. Tale regolazione può essere effettuata cambiando i distanziali tra l'attacco manubrio e la direzione. Ti consigliamo che sia il personale tecnico del punto vendita Mondraker a eseguire queste operazioni.



### 2.1.4 Comandi del cambio e del freno

I comandi presenti sul manubrio per cambiare le velocità e il freno, possono essere posizionati a proprio piacimento. I comandi, tramite una vite a brugola, possono essere spostati attraverso il manubrio avvicinandoli o allontanandoli dall'impugnatura, in base alle proprie esigenze.

Le biciclette Mondraker, vengono montate di serie con il freno posteriore sul manubrio destro, e il freno anteriore sul manubrio sinistro.



**AVVISO: Più corta è la portata della leva del freno, più critica sarà una buona regolazione dei freni per raggiungere la massima capacità di frenatura con una corsa della leva così ridotta. Una corsa insufficiente della leva può provocare una perdita di controllo, con conseguenti lesioni gravi o anche la morte.**

### 2.1.5 Regolazione dei pedali

Se la tua bicicletta è dotata di pedali automatici, puoi modificare la pressione necessaria per togliere il piede dal pedale. Quest'operazione si effettua avvitando o allentando le viti sul pedale nelle estremità. Il pedale ha due viti che se le allentiamo, sfilerà più facilmente il piede, stringendole sarà più difficile sfilarlo. Questa funzione è di gradimento del rider. Infatti, vi sono riders che preferiscono avere il pedale non troppo stretto per sfilare facilmente il piede di fronte a qualsiasi difficoltà, invece ve ne sono altri che preferiscono una presa stretta del pedale per evitare che il piede si stacchi a causa di un movimento della gamba non intenzionale o provocato da eventuali irregolarità della superficie.

### 2.1.6 Montaggio degli accessori

Chiedi al tuo rivenditore Mondraker autorizzato di montare tutti gli accessori della bicicletta. Assicurati che qualsiasi accessorio che tu o il tuo rivenditore autorizzato montate sulla bicicletta, non blocchi o interferisca con il corretto funzionamento di qualsiasi altro componente della stessa, mettendo a rischio la vostra sicurezza. Assicurati, inoltre, che l'accessorio che vuoi montare sia compatibile con la bicicletta Mondraker. Devi essere informato se gli accessori quali campanelli, clacson o dispositivi di illuminazione sono ammessi e omologati, o se sono autorizzati in termini di sicurezza stradale.



**AVVISO: Gli accessori incompatibili o non installati correttamente, possono influire negativamente sul corretto funzionamento della bicicletta ed essere pericolosi.**

## **Seggiolini per bambini e portapacchi**

Se si decide di montare un seggiolino per bambini o un portapacchi, assicurarsi che sia fatto presso un punto vendita Mondraker autorizzato e da un meccanico di biciclette professionista e che sia montato solo su una bicicletta compatibile seguendo le caratteristiche necessarie della bicicletta indicate dal produttore di seggiolini per bambini o di portapacchi.

## **Prolonghe del manubrio**

Mondraker consiglia ai propri clienti di non installare prolunghe del manubrio sulle proprie biciclette. Alcuni manubri sono progettati per sopportare la tensione aggiuntiva delle prolunghe altri no. Alcuni manubri molto leggeri non sopportano molto bene alcune prolunghe. Se si desiderano prolunghe per manubrio, consultare il rivenditore Mondraker autorizzato per possibili opzioni, leggere e seguire le istruzioni e le avvertenze che accompagnano il manubrio e le prolunghe e controllare regolarmente.

### **2.1.7 Regolazione delle sospensioni**

Le forcelle e gli ammortizzatori posteriori utilizzati sulle bici Mondraker, sono costituiti da più sistemi di regolazione. Quando si apportano modifiche dettagliate a questi elementi, seguire le istruzioni aggiornate dei fabbricanti di questi articoli. È possibile trovare queste informazioni dettagliate e aggiornate sui siti Web dei fabbricanti.



**AVVISO: Non utilizzare mai la bicicletta ammortizzata con una pressione insufficiente o eccessiva degli elementi di smorzamento, potrebbe danneggiarli così come essere pericolosa per te e per la bicicletta.**

### **Impostazioni di base**

Il peso del rider e la sua posizione sulla bici determinano le necessarie regolazioni da apportare sia alla forcella, sia all'ammortizzatore posteriore. Quando ci sediamo sulla bicicletta, sia la forcella, sia l'ammortizzatore comprimono una certa percentuale della loro corsa totale, questa percentuale è denominata "SAG". Si consigliano diversi livelli di SAG a seconda del tipo di utilizzo che si fa alla bicicletta. Per le bici da Enduro e All-Mountain si consiglia un SAG compreso tra il 25% e il 30%, e tra il 30% e il 40% per le biciclette Freeride e Downhill. I valori di SAG possono essere regolati anche in base allo stile di guida di ciascun rider, per questo si consiglia di effettuare diversi test e regolare sia l'estensione che la compressione in modo personalizzato.



**AVVISO: La manovrabilità della tua bicicletta dipende direttamente dalle diverse regolazioni effettuate sugli elementi di sospensione; pertanto, si raccomanda di prestare attenzione e prudenza nelle prime prove per evitare possibili cadute. Evitare di effettuare troppo spesso regolazioni alle sospensioni che provocano arresti (fine corsa), in questo modo si aumenterà la vita utile degli elementi di sospensione.**

### 2.1.8 Regolazione della catena

La catena è un elemento fondamentale e molto importante della bicicletta, quindi dovremo assicurarci che sia sempre ingrassata e tesa in ciascuna delle possibili combinazioni corona-pignone. La regolazione della tensione della catena avviene tramite il deragliatore posteriore del cambio, ciò richiede conoscenze tecniche specifiche e si consiglia di portare la bici presso un rivenditore autorizzato Mondraker per effettuare questa regolazione.

Per aumentare la vita utile della catena, ed evitare il più possibile il deterioramento del meccanismo, si consiglia una pedalata leggera, senza esercitare una forza eccessiva sui pedali, nel momento in cui si aziona il cambio. Evita quindi di cambiare la marcia quando si applica la massima forza sui pedali.

Si consiglia di evitare anche combinazioni estreme corona-pignone: corona piccola con i due pignoni più piccoli, corona grande con i due pignoni grandi. Queste combinazioni provocano una deformazione laterale della catena che può pregiudicare il buon funzionamento dei cambi di marcia e l'usura prematura degli organi di trasmissione.

### 2.2 Controllo di sicurezza della bicicletta



**AVVISO: I progressi tecnologici hanno reso le biciclette e i componenti delle biciclette più complessi che mai e il ritmo dell'innovazione continua a crescere. Questa continua evoluzione rende impossibile per questo manuale fornire tutte le informazioni necessarie per riparare e/o mantenere la tua bicicletta. Al fine di ridurre al minimo potenziali incidenti e lesioni, è fondamentale portare la bicicletta al punto vendita Mondraker per qualsiasi riparazione o manutenzione non specificatamente descritta in questo manuale. Altrettanto importante è che la necessità di manutenzione sarà determinata da molti fattori, dal tuo stile di guida alla posizione geografica. Consulta il tuo punto vendita per aiutarti a determinare questi requisiti di manutenzione.**

Prima di ogni uscita è necessario fare un rapido controllo dei sistemi di sicurezza e dei serraggi della bicicletta, che potrebbero essersi allentati nell'uscita precedente o che potresti non esserti ricordato di stringerli dopo aver smontato la bicicletta durante il trasporto.

Ciascuno dei dadi e bulloni della bicicletta ha i propri valori di riferimento di coppia, non è possibile generalizzare una coppia di serraggio per ciascuna di queste parti, normalmente ogni marca indica nel suo componente la coppia di serraggio raccomandata. Tuttavia, indichiamo di seguito le coppie di serraggio standard per ciascun componente.



**AVVISO: È importante che i dadi e i bulloni siano serrati correttamente. Se non si effettua il serraggio adeguato, il pezzo si muoverà. Se il serraggio è eccessivo, la parte può filettarsi eccessivamente, piegarsi o rompersi. Cioè, quanto più è grave il difetto o l'eccesso di serraggio, ciò può causare la perdita di controllo della bici e la caduta.**

RACCOMANDAZIONE SULLA COPPIA DI SERRAGGIO	MASSIMO (NM)	INCH LBS (LB/IN)
Vite del cambio posteriore	9 Nm	80 lb/in
Vite del cavo del cambio	5 Nm	45 lb/in
Deragliatore a vite	5 Nm	45 lb/in
Deragliatore a vite cavo	5 Nm	45 lb/in
Comando del meccanismo di cambio vite-manubrio	7 Nm	60 lb/in
Pignoni a cassetta	40 Nm	355 lb/in
Pedivelle vite serraggio della spina del movimento centrale o BB spiline	45 Nm	390 lb/in
Pedivelle vite di fissaggio Hollowtech II + Megaexo	12 Nm	105 lb/in
Movimento centrale a cartuccia chiusa, entrambi i lati	60 Nm	530 lb/in
Movimento centrale Hollowtech II + Megaexo	45 Nm	390 lb/in
Freno a disco pinza telaio/forcella	7 Nm	60 lb/in
Freno a disco, leva-manubrio	7 Nm	60 lb/in
Freno a disco, mozzo a disco/ruota a disco Torx	3 Nm	25 lb/in
Freno a disco, mozzo a disco Shimano, Centerlock	40 Nm	355 lb/in
Viti della serie sterzo, bloccaggio del tubo della forcella	5 Nm	45 lb/in
Vite reggisella per regolazione sella monovite	17 Nm	150 lb/in
Pedali	40 Nm	355 lb/in
Ruote a sgancio rapido	7 Nm	60 lb/in

**AVVISO: Questi valori sono solo delle raccomandazioni, di norma è necessario consultare la documentazione tecnica di ciascuno dei componenti per effettuare le corrette regolazioni. Questa documentazione è inclusa l'acquisto della bicicletta o può essere consultata sul sito web di ciascuno dei produttori.**

### Coppia di serraggio nei telai

Le coppie di serraggio massime per i dadi e gli alberi dei telai Mondraker sono mostrate nelle tabelle specifiche per ciascuno dei modelli. Questo tipo di regolazioni devono essere eseguite da un rivenditore Mondraker autorizzato e da un meccanico professionista. Rivolgiti al tuo rivenditore per qualsiasi tipo di regolazione di questo tipo da apportare al tuo telaio Mondraker.

#### 2.2.1 Controllo delle ruote

Sollevarre la parte anteriore della bicicletta e girare a mano la ruota anteriore, verificare che la ruota mantenga un movimento circolare uniforme e che non compia alcun movimento laterale o verticale. Devi anche controllare la pressione dei copertoni. La pressione ideale è indicata sul lato del copertone.

È molto importante controllare la tensione dei raggi al tatto. Verificare che i raggi non siano privi di tensione



**Avviso: Non gonfiare mai un copertone oltre la pressione massima consigliata indicata sul fianco del copertone. Il superamento della pressione massima consigliata può causare il distacco del copertone dal cerchio e provocare danni alla bicicletta e lesioni al rider e ai pedoni.**

### 2.2.2 Controllo dei freni

Controllare che i pattini dei freni si trovino all'interno dei fianchi di frenatura del cerchio e che quando si aziona il freno appoggino l'intera superficie della pastiglia sul cerchio. Verificare che i cavi freno siano in perfette condizioni e che non vi siano danni su di essi o sulla guaina che potrebbero provocarne la rottura. Nel caso del freno a disco è importante verificare che la pastiglia non sia usurata e che appoggi completamente sul disco. La leva del freno non deve mai raggiungere l'impugnatura quando viene azionata, pensate che andando con il peso del rider e in discesa è più difficile fermare la bicicletta.

Tieni presente che lo spazio di frenata, in condizioni di bagnato o pioggia, sarà notevolmente aumentato, quindi si raccomanda estrema cautela in questo tipo di condizione atmosferica.

 **ATTENZIONE:** Nelle bici con freni a disco, devi imparare a smontare e montare le ruote senza toccare dischi e pinze (di freno a disco). Sono componenti che si surriscaldano molto con l'uso e puoi scottarti se li tocchi.

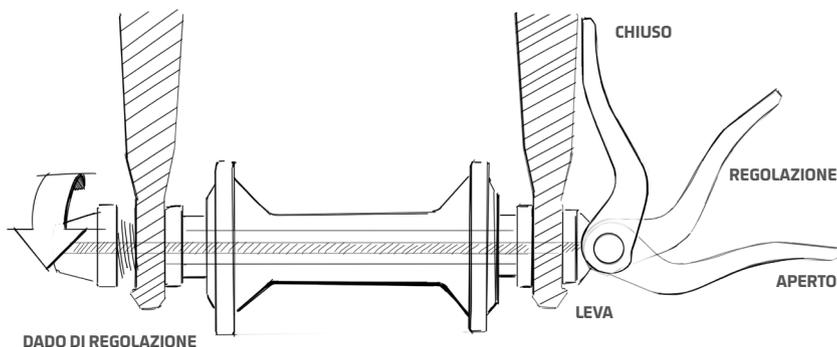
 **ATTENZIONE:** Nel caso di una bicicletta con freni a disco, fare attenzione a non danneggiare il disco, le pinze e le pastiglie quando si monta di nuovo la ruota. Non azionare mai la leva del freno finché il disco non è correttamente posizionato all'interno della pinza.

### 2.2.3 Controllo dei blocchi delle ruote e del canotto reggisella

Nella maggior parte delle biciclette si utilizzano gli sganci rapidi su entrambe le ruote e sul canotto reggisella, è necessario assicurarsi che le chiusure siano completamente bloccate poiché da ciò dipende se la ruota è fissata o meno al telaio e alla forcella, evitando in questo modo un incidente con conseguenze disastrose.

Questi blocchi vengono attivati stringendo il bullone sul lato opposto del dado ad alette fino a quando non è avvitato con una certa forza. Il dado ad alette non deve mai essere stretto leggermente o stretto semplicemente ruotandolo nella direzione del serraggio di un dado.

Nel caso in cui la bicicletta è dotata di dado a serraggio sulle ruote, controllare che siano ben stretti. La chiusura del canotto reggisella va controllata allo stesso modo di quella delle ruote.



### **2.2.4 Controllo del manubrio, canotto del manubrio e reggisella**

Con il passare del tempo questi elementi possono essere deteriorati da colpi o semplicemente dall'uso. In questo modo possono manifestarsi sintomi di affaticamento o usura, come deformazioni o crepe nei materiali. Se ciò accade, recati immediatamente presso il punto vendita Mondraker per risolvere questo problema.

### **2.2.5 Controlli regolari della tua bicicletta**

Le biciclette in generale e i loro componenti in particolare hanno una vita utile. La loro durata dipende dal materiale con cui sono costruiti, dal tipo di utilizzo che se ne fa e dalla manutenzione cui sono sottoposti. L'uso in competizione, ad alta velocità, con molto peso su di essa, su terreni molto ripidi, praticando salti o qualsiasi variante di ciclismo aggressivo ne ridurrà la vita utile e aumenterà il rischio di danni o rotture. Ecco perché da Mondraker ti suggeriamo di effettuare alcuni controlli di routine, prestando attenzione ai seguenti punti:

#### PRIMA DI OGNI USCITA, CONTROLLARE:

1. Tutti i bulloni e i dadi della coppia di serraggio specificata dal produttore, in particolare gli sganci rapidi delle ruote.
2. Manubrio, attacco manubrio e canotto reggisella alla ricerca di eventuali danni visibili o della comparsa di crepe in alcune sue parti.
3. Sistema frenante anteriore e posteriore.
4. Pressione dell'aria dei copertoni
5. Fissaggio delle impugnature al manubrio.
6. Corretto funzionamento della forcella anteriore e della sospensione posteriore.

#### INOLTRE UNA VOLTA AL MESE:

1. Saldatura di tutti i tubi, bielle e parti mobili del telaio alla ricerca di fessure, crepe o deformazioni in una qualsiasi delle sue parti.
2. Funzionamento del deragliatore anteriore e posteriore.
3. Regolazione e gioco nello sterzo.
4. Escursione e stato dei cavi e dei tubi idraulici del cambio e dell'impianto frenante.

#### INOLTRE UNA VOLTA ALL'ANNO PRESSO UN RIVENDITORE AUTORIZZATO MONDRAKER:

1. Controllo dell'usura della catena.
2. Montaggio e gioco della cartuccia del movimento centrale.
3. Regolazione della rotazione e dei cuscinetti dei pedali.
4. Allineamento e funzionamento dei deragliatori anteriore e posteriore.
5. Manubrio, canotto manubrio e reggisella.
6. Impianto frenante con sostituzione cavi o tubo idraulico se previsto.
7. Allineamento delle ruote e tensione dei raggi.
8. Stato dei copertoni e sostituzione se necessario.
9. Condizioni di usura delle impugnature.
10. Tutte le parti che compongono il sistema di sospensione posteriore.
11. Struttura e funzionamento della forcella anteriore.



**AVVISO: Non utilizzare la bicicletta o alcuno dei suoi accessori se presentano rotture, fessure o ammaccature per piccole che siano. Ciò comporta un rischio perché potrebbe causare la rottura completa, con la conseguenza di una caduta che potrebbe provocare lesioni gravi, o la morte del rider.**



**AVVISO: Le biciclette e i loro accessori, pur essendo progettati per un uso aggressivo, hanno un limite. Oltrepassare tali limiti può causare guasti e rotture, con gravi conseguenze per il rider.**

## 2.3 Dotazioni di sicurezza



**AVVISO:** La zona in cui si utilizza la bicicletta può essere regolata da normative specifiche per l'uso. È responsabilità del rider conoscere queste norme, che possono riferirsi sia al modo in cui si usa la bicicletta come all'attrezzatura. È importante rispettare quanto stabilito sull'identificazione delle bici; illuminazione; uso del casco; circolazione su banchine, corsie, marciapiedi, percorsi, strade e sentieri; trasporto di bambini su seggiolini o rimorchi. È obbligatorio rispettare tali norme ed essere a conoscenza delle sanzioni che si applicano in caso del loro mancato rispetto.

### 2.3.1 Casco

Mondraker consiglia l'uso del casco a tutti i rider indipendentemente dalla modalità che praticano. Il casco è un accessorio necessario per circolare in bicicletta in sicurezza. È necessario indossare correttamente il casco e assicurarsi che il cinturino sia ben allacciato. Il punto vendita potrà proporre il casco più adatto alle tue condizioni. Sul mercato è presente un'ampia varietà di modelli di caschi omologati per non compromettere la sicurezza personale.



**AVVISO:** Il mancato utilizzo del casco può causare lesioni gravi o la morte.

### 2.3.2 Catarifrangenti

Un altro elemento di sicurezza di cui è quasi obbligatoria l'integrazione alle biciclette sono i catarifrangenti che hanno il compito di renderti visibile da altri veicoli su strade con visibilità limitata. Tutte le biciclette vengono fornite di serie con due catarifrangenti per ruota, uno posteriore e uno anteriore. Se perdi un catarifrangente o si deteriora, non esitare a recarti presso il punto vendita e sostituirlo.



**AVVISO:** I catarifrangenti non devono essere considerati sostitutivi delle luci, bensì complementari. Guidare non solo di notte, ma in condizioni di scarsa illuminazione a causa di nebbia, pioggia o qualsiasi altra situazione, è pericoloso e quindi devono essere utilizzate sia le luci sia i catarifrangenti.

### 2.3.3 Luci

Se esci regolarmente o occasionalmente di notte con la tua bicicletta, sarà necessario installare luci sia sulla parte anteriore della bicicletta che su quella posteriore. In commercio esistono vari tipi di luci, le più utilizzate sono quelle che funzionano a batteria e vengono posizionate sul manubrio e sul canotto reggisella. Per l'installazione si consiglia di recarsi presso il punto vendita.

### 2.3.4 Pedali

I pedali a piattaforma sono dotati di perni che servono a rafforzare la presa con le calzature del rider. Devi sempre assicurarti di calpestare il pedale con l'intera superficie della suola della scarpa per evitare che fuoriesca mentre si gira bruscamente, potendo in tal caso colpire la gamba.

### 2.3.5 Occhiali

L'uso degli occhiali è consigliato ogni volta che andiamo in bicicletta, tieni presente che in bicicletta i nostri occhi sono esposti all'aria aperta e quando si raggiunge una certa velocità l'aria è fastidiosa, riducendo la visibilità, inoltre gli occhiali ci proteggeranno da possibili impatti di insetti o di materiale sospeso, con conseguenze fatali.

## 2.4 In caso di caduta

Innanzitutto, controlla le lesioni e cura le tue ferite nel migliore dei modi. Rivolgiti a un medico nel caso in cui sia necessario. In seguito, controlla se la bici ha avuto danni. Dopo ogni incidente, porta la bici da un concessionario Mondraker autorizzato per un controllo completo. I componenti in carbonio, inclusi telaio, ruote, manubrio, attacco della barra del manubrio, pedivelle, freni, ecc. che hanno ricevuto un colpo non devono essere utilizzati fino a quando non sono stati smontati e controllati accuratamente da un meccanico qualificato.



**AVVISO: Una caduta o qualsiasi urto può sottoporre a forti sollecitazioni i componenti, provocandone l'affaticamento precoce. Le parti in carbonio che hanno subito l'azione di una forza violenta e le parti in alluminio piegate possono rompersi improvvisamente. Non dovrebbero essere raddrizzati, poiché anche dopo questa procedura potrebbe esserci ancora un alto rischio di rottura. In caso di dubbio, è sempre preferibile sostituire queste parti, poiché è in gioco la tua sicurezza.**

## INFORMAZIONI TECNICHE AGGIUNTIVE

---

Questo manuale dettaglia le informazioni tecniche dei componenti generici di qualsiasi bicicletta. Se hai bisogno di informazioni tecniche più precise e dettagliate su un componente specifico, contattare il fabbricante. In ogni caso Mondraker consiglia che per qualsiasi manutenzione o riparazione da eseguire sulla bicicletta, di recarsi presso il punto vendita Mondraker e affidarsi alle mani di meccanici esperti per risolvere il problema.

## MANUTENZIONE DELLA BICICLETTA

---

Per la vita utile della bicicletta, è di grande importanza una corretta manutenzione dei suoi componenti. La bicicletta, come qualsiasi altra macchina, non è indistruttibile, i suoi componenti sono esposti a grandi forze che indeboliscono il materiale. La durata e il funzionamento della bicicletta dipenderanno dai materiali, dall'uso e dalla manutenzione che ne farete. Una buona manutenzione della vostra bicicletta garantirà un miglior funzionamento della stessa nonché una maggiore durata dei materiali. Come abbiamo già detto prima, devi fare delle revisioni periodiche per rivedere i punti di sicurezza, oltre al funzionamento ottimale della tua bicicletta. Mondraker consiglia di effettuare controlli di manutenzione presso il punto vendita; tuttavia, di seguito vi offriamo una serie di consigli di base per la manutenzione della bicicletta.

### 4.1 Pulizia

Per un funzionamento corretto della bicicletta, la pulizia è importante. Di seguito ti diremo come farlo. Lavare la bicicletta con una spugna bagnata e sapone. Per la catena, i pignoni e gli ingranaggi utilizzare un liquido sgrassante che può essere acquistato presso il punto vendita. Dopo aver insaponato la bici è applicato lo sgrassante, sciacquare con acqua, ma mai sotto pressione per impedire che l'acqua possa penetrare in zone come sterzo, mozzi o movimento centrale, con questo eviteremo che l'acqua sgrassi l'interno di queste parti.

### 4.2 Lubrificazione

Una volta che la bicicletta è pulita e asciutta, procedere all'ingrassaggio. Sul mercato sono presenti diversi tipi di grassi e oli per tutti i componenti, di seguito verranno dettagliati quelli da utilizzare per ogni parte. Per la catena, il deragliatore anteriore e posteriore, i comandi, i cavi e le guaine si può usare un olio fluido, in spray e liquido. Sul mercato è presente un tipo di olio con Teflon che crea uno strato nell'area applicata che impedisce allo sporco di penetrare durante la lubrificazione. Per il cannotto reggisella si può usare del grasso che assicurerà anche la tenuta del telaio. Consigliamo di far eseguire dal punto vendita la manutenzione dei mozzi ruota, dello sterzo e della pedivella, in quanto devono essere smontati per l'ingrassaggio ed è un'operazione che richiede una certa esperienza e attrezzi specifici.

Nota: quando non si utilizza la bicicletta, tenerla al riparo da pioggia, neve, sole, ecc. La neve e la pioggia possono danneggiare le parti metalliche della tua bicicletta e il sole può distruggere le parti in plastica e la vernice. Raccomandiamo di lubrificare e coprire la bici con le ruote a metà pressione, se non utilizzata per lunghi periodi.

## 5. e-BIKE

---

### Descrizione del funzionamento

Questo tipo di biciclette sono legalmente classificate come EPAC (Electrically Power Assisted Cycle, di seguito denominata "e-bike"). Questa categoria si differenzia dai veicoli comunemente noti come speed pedelec, che sono soggetti a requisiti di omologazione e richiedono immatricolazione e assicurazione. L'e-bike è una bicicletta dotata di un motore ausiliario con una potenza massima di 250 W che assiste la pedalata fino a 25 km/h e funziona solo quando il ciclista attiva i pedali

Il livello di assistenza dell'azionamento del motore è variabile, regolabile e può essere modificato dal rider anche durante la guida. L'assistenza verrà progressivamente ridotta e infine interrotta al raggiungimento dei 25 km/h. La bicicletta può essere utilizzata normalmente quando il sistema di assistenza alla pedalata è disattivato. Inoltre, l'e-bike è dotata di un sistema di pedalata assistita che si attiva tramite un pulsante e spinge la bici fino a 6 km/h.



**AVVISO: Il sistema di pedalata assistita deve essere utilizzato solo quando si spinge l'e-bike. L'uso improprio potrebbe causare lesioni all'utilizzatore.**

L'e-bike si comporta in modo diverso dalle biciclette convenzionali. La velocità media e la massa del veicolo sono maggiori e quindi la forza frenante sarà maggiore.

### Consigli per l'uso e avvertenze

Si consiglia di acquisire esperienza e verificare l'autonomia della propria e-bike in diverse condizioni prima di intraprendere un percorso più lungo e difficile. Tieni presente che l'autonomia dipende da molteplici fattori come la modalità di assistenza, l'uso del cambio, il tipo e la pressione del copertone, l'età e le condizioni della batteria, il tipo di terreno, ecc.

La destinazione d'uso di questa e-bike corrisponde al gruppo 4 come definito nella sezione 1.4 di questo manuale (guida su strade sterrate con ostacoli medi), eccetto su strade pubbliche. Se l'utilizzatore desidera utilizzare l'e-bike su strade pubbliche, deve rispettare le norme sulla circolazione del paese corrispondente.

In nessun caso è possibile modificare i componenti della tua e-bike. Ciò potrebbe causare violazione delle leggi locali e/o provocare condizioni operative pericolose.

Si prega di leggere attentamente il manuale d'istruzioni del produttore del motore per informazioni più dettagliate.

### Consigli per la pulizia

Oltre a quanto previsto nella sezione 4.1 del manuale, mantenere pulita la batteria. Pulire utilizzando un panno morbido e pulito, non immergere in acqua e non usare un getto d'acqua ad alta pressione. Dopo la pulizia, non asciugare l'e-bike con aria compressa, poiché lo sporco potrebbe penetrare nelle aree sigillate e nei componenti elettrici ed elettronici e quindi provocare la corrosione.

## Spie di controllo dell'e-bike



### Raccomandazioni di ricarica

La batteria viene fornita parzialmente carica. Per ottenere la massima potenza al primo utilizzo, caricarla completamente con il caricabatterie originale.

La batteria può essere caricata in qualsiasi momento individualmente o sulla bici senza ridurne la durata. L'interruzione della carica non danneggia la batteria. La batteria è dotata di un controllo della temperatura che consente la ricarica solo tra 0°C e 40°C.



#### AVVISO:

Utilizza il caricabatterie in dotazione esclusivamente con la tua e-bike o un altro articolo originale dello stesso tipo. Il caricabatterie in dotazione è stato adattato alla batteria agli ioni di litio utilizzata nella tua e-bike.

Non esporre il caricabatterie alla pioggia ed evitare la penetrazione di liquidi all'interno. La penetrazione d'acqua nel caricabatterie comporta un aumento del rischio di elettrocuzione.

Carica solo batterie agli ioni di litio originali approvate per la tua e-bike. La tensione della batteria deve corrispondere alla tensione di carica del caricabatterie. In caso contrario, potrebbero verificarsi incendi o esplosioni.

Tenere il caricabatterie sempre pulito. La sporcizia può rappresentare un rischio di elettrocuzione.

Prima di ogni utilizzo, controllare le condizioni del caricabatterie, del cavo e della spina. Non utilizzare il caricabatterie nel caso in cui si rilevano danni. Non tentare mai di aprire il caricabatterie da soli e se necessario rivolgersi al personale tecnico qualificato per la riparazione utilizzando solo ricambi originali. Un caricabatterie, un cavo e una spina danneggiati comportano un aumento del rischio di elettrocuzione.

Non utilizzare il caricabatterie su una base altamente infiammabile (es. carta, stoffa, ecc.) o in un ambiente infiammabile. Poiché il caricabatterie si surriscalda durante il processo di ricarica e sussiste il rischio d'incendio.

Fare attenzione quando si tocca il caricabatterie durante il processo di ricarica. Indossare guanti protettivi. Il caricabatterie può surriscaldarsi, soprattutto se la temperatura ambiente è elevata.

Se la batteria è danneggiata o utilizzata in modo improprio, possono fuoriuscire fumi. In questo caso, cerca un ambiente con aria fresca e consulta un medico se ti accorgi di avere qualche fastidio. I vapori possono irritare le vie respiratorie.



**CAUTELA:**

Leggere e osservare tutte le istruzioni e le avvertenze di sicurezza presenti nelle istruzioni per l'uso della batteria, del motore e del ciclocomputer.

Nella parte inferiore del caricabatterie è presente un'etichetta con un avviso in inglese con la seguente frase: utilizzare SOLO con batterie originali con tecnologia al litio!

## 6. GARANZIA MONDRAKER

---

Le biciclette Mondraker sono vendute esclusivamente attraverso la rete di rivenditori autorizzati, che effettuano il montaggio, la messa a punto e la manutenzione delle nostre biciclette.

I telai Mondraker sono realizzati seguendo i metodi di produzione più innovativi, nonché i più severi controlli di qualità. In questo modo le biciclette Mondraker garantiscono a vita tutti i suoi telai contro difetti di fabbricazione o di materiale.

### CONDIZIONI E TERMINI DELLA GARANZIA:

1. L'attivazione della Garanzia Mondraker deve essere effettuata attraverso la previa registrazione via Internet all'indirizzo [www.mondraker.com](http://www.mondraker.com) entro un periodo massimo di tre mesi dalla data di acquisto. Qualsiasi bicicletta non registrata sarà regolata dalle condizioni minime di garanzia richieste nel paese di acquisto.
2. Questa garanzia ha effetto dalla data di acquisto per biciclette e telai acquistati dalla stagione 2010, si applica solo al proprietario originale e non è trasferibile. In precedenza, la garanzia applicabile durava tre anni per le bici a doppia sospensione e cinque anni per i modelli rigidi, coprendo solo il proprietario originale.
3. Tutti i componenti, le forcelle ammortizzanti e gli ammortizzatori posteriori montati sulle nostre biciclette saranno coperti dalla garanzia originale del produttore con il minimo richiesto dalle normative del paese di acquisto.
4. La garanzia contro i difetti di verniciatura dei telai, che siano causati da difetti di conformità esistenti al momento della consegna del prodotto, avrà una durata di tre (3) anni.
5. Mondraker si riserva il diritto di riparare o sostituire il telaio difettoso nel suo complesso, o la parte o pezzo difettoso in particolare, a seconda della valutazione del team tecnico e tenendo conto del possibile concorso di costi sproporzionati nelle diverse opzioni di installazione.
6. I telai o le parti soggette a modifiche per motivi contemplati nella garanzia verranno sostituiti con un modello identico o equivalente dello stesso anno fino ad esaurimento scorte. Una volta esaurito questo modello, verrà sostituito da quello di anni successivi all'originale, dove il colore e la grafica del telaio possono variare in modo sostanziale.
7. L'elaborazione di qualsiasi garanzia deve essere effettuata tramite un distributore autorizzato Mondraker, essendo necessario presentare la prova d'acquisto e la registrazione web per i modelli acquistati a partire dalla stagione 2010. Il punto vendita seguirà il modello di elaborazione della garanzia definito da Mondraker.
8. Nel caso in cui l'Acquirente abbia la qualità di Consumatore, la garanzia commerciale sarà regolata dal Regio Decreto 1/2007, del 16 novembre, che approva il testo unico della Legge per la difesa dei consumatori e degli utenti e altra normativa complementare, tenuto conto delle modifiche apportate a tale norma dal Regio Decreto-Legge 7/2021, del 27 aprile, di recepimento delle direttive dell'Unione europea in materia di tutela dei consumatori, in particolare la Direttiva (UE) 2019/771 del Parlamento

europeo e del Consiglio, del 20 maggio 2019, relativa a determinati aspetti dei contratti di vendita di beni, che modifica il regolamento (UE) 2017/2394 e la direttiva 2009/22/CE, e che abroga la direttiva 1999/44/CE.

9. Tenuto conto della normativa applicabile, nei casi di difetto di conformità dei prodotti, Mondraker sarà responsabile del difetto di conformità esistente al momento della consegna o della fornitura e che si manifesti entro il termine di tre (3) anni dalla consegna, dove la data di consegna è quella che compare sulla fattura commerciale, salvo che tale conformità sia stata espressamente dichiarata dall'Acquirente tramite sottoscrizione del corrispondente documento di consegna del bene e fermo restando quanto previsto dalle norme a tutela dei consumatori nel caso in cui l'Acquirente abbia questa condizione. (COMMENTO: la normativa dei consumatori stabilisce la nullità delle clausole di rinuncia al diritto, quindi il segno di conformità al momento dell'acquisto difficilmente può avere effetti nel caso dei consumatori. Per tale motivo viene aggiunto un comma in cui l'efficacia della clausola è condizionata dalle disposizioni della normativa a tutela del consumatore).
10. Tale garanzia, regolata dalla normativa a tutela dei Consumatori e degli Utenti, ed applicabile quando l'Acquirente abbia detta condizione, copre esclusivamente i malfunzionamenti derivati da comprovati vizi di fabbricazione, ovvero da difetto di conformità esistente al momento della consegna del prodotto. Tuttavia, non sarà valida in caso di uso improprio, funzionamento e/o manutenzione inadeguato o non corretto, o in caso di uso improprio del prodotto, o per imperizia o negligenza da parte dell'Acquirente, nonché in caso di incidenti causati da forza maggiore. In definitiva, per qualsiasi motivo non imputabile alla responsabilità del produttore. Inoltre, tale garanzia decade immediatamente nel caso in cui il prodotto venga manomesso, modificato o riparato da qualsiasi persona senza l'autorizzazione di Mondraker.
11. Nel caso in cui la normativa a tutela dei Consumatori e degli Utenti stabilisca presunzioni relative alla sussistenza del difetto di conformità al momento della consegna dei prodotti al Consumatore finale, si valuterà se la presunzione sia compatibile con la natura del prodotto e con la natura del difetto di conformità che si rivela.
12. In ogni caso, Mondraker potrà verificare i vizi o i difetti denunciati dall'Acquirente attraverso i mezzi che ritenga opportuni, ivi compreso il diritto di effettuare una perizia per provare se il difetto di conformità esisteva al momento della consegna dei prodotti.
13. Mondraker si impegna, nel caso in cui l'Acquirente rivesta la qualità di Consumatore Finale, ai sensi della normativa vigente, e salvo casi di forza maggiore, a garantire i pezzi di ricambio per un periodo di dieci (10) anni dalla data in cui il bene cessa di essere fabbricato.

#### ESCLUSIONE DELLA GARANZIA:

1. Uso e usura comuni, sia nel telaio che in componenti soggetti a usura naturale come copertoni, manopole, catena, pastiglie del freno, guida-catena, mozzi, ecc.
2. Mondraker non è responsabile per le incompatibilità dei componenti tra telai di anni diversi prodotti dall'aggiornamento e dai miglioramenti tecnici degli stessi; come ammortizzatori, pedivelle, serie sterzo, forcelle, ruote, cannotti reggisella, deragliatori, ecc.
3. Montaggio o manutenzione impropri, nonché installazione di parti e accessori non compatibili o non conformi alle condizioni specifiche di utilizzo di quel modello di bicicletta.
4. La presente garanzia è espressamente ed esclusivamente limitata alla riparazione o alla sostituzione di una parte difettosa e non copre in nessun caso i danni personali che potrebbero derivare direttamente o indirettamente dal guasto durante l'uso.
5. Danni o guasti causati da incidente, uso improprio, abuso o negligenza.
6. Ogni bicicletta/telaio ha un ciclo di vita che varierà a seconda del tipo di materiale e della sua costruzione. Questo ciclo di vita può essere diminuito dalla forma e dal tipo di utilizzo, o dalla mancanza di manutenzione e cura tempestive. Pertanto, la garanzia a vita dipenderà interamente dal ciclo di vita ottimale determinato da Mondraker per ogni prodotto specifico.
7. La presente garanzia non copre i danni derivanti dall'uso commerciale (ad es. noleggio).
8. Ogni bicicletta o telaio è realizzato per sviluppare un tipo di utilizzo in base alle sue caratteristiche tecniche. La garanzia sarà valida fino a quando sarà dato l'uso per il quale è stato fabbricato.
9. Il triangolo posteriore e le maglie avranno una garanzia di 3 (tre) anni dalla data di acquisto. In caso di rottura verrà sostituita solo la parte danneggiata e non l'intero telaio.

10. Manodopera per la sostituzione o il cambio di parti. (COMMENTO: questa disposizione è contraria all'art. 118.4 a) del TRLCU. Tuttavia, l'ultimo comma contiene una clausola generale che parla di cancellazione di clausole contrarie alla normativa del paese di acquisto, quindi, in linea di principio, può essere mantenuta, ma non sarà applicabile quando vengono applicate le normative europee a tutela dei consumatori, in quanto è stata armonizzata in questo senso.)

11. Qualsiasi garanzia sarà subordinata alla decisione dei nostri tecnici circa la natura e le cause della rottura, dopo uno studio approfondito del telaio in questione.
12. La durata e i dettagli della garanzia possono variare a seconda del paese in cui viene acquistata la bicicletta, fatte salve le condizioni legali e le limitazioni specifiche del paese in questione.
13. Le biciclette con telai verniciati da qualsiasi persona o azienda diversa da Mondraker perderanno automaticamente la garanzia, perché Mondraker non può verificare che siano stati utilizzati i prodotti e i materiali corretti per verniciare la bicicletta, pertanto non si possono garantire la robustezza e la resistenza degli stessi.

\* Se in qualsiasi paese la giurisdizione vieta una qualsiasi delle suddette clausole, questa verrà annullata e il resto rimarrà attivo.

## GARANZIA SUPPLEMENTARE DI QUALITÀ

---

Le biciclette Mondraker soddisfano i seguenti standard di sicurezza:

EN ISO 4210-2:2014: Biciclette da montagna, da turismo, per giovani adulti e da strada

Questa parte della ISO 4210 specifica i requisiti di sicurezza e prestazioni per la progettazione, l'assemblaggio e il collaudo di biciclette e sottogruppi aventi un'altezza della sella come indicato nella tabella I, e stabilisce le linee guida del produttore per quanto riguarda il suo uso e manutenzione.

Questa parte della ISO 4210 si applica alle biciclette per giovani adulti con un'altezza della sella compresa maggiore di 635 mm e inferiore a 750 mm, biciclette da città, mountain bike e bici da corsa con un'altezza massima della sella di 635 mm o maggiore, comprese le biciclette pieghevoli (vedi tabella I).

Questa parte della ISO 4210 non si applica a tipi speciali di biciclette, come biciclette da consegna, biciclette reclinate, tandem, biciclette BMX o quelle progettate e attrezzate per essere utilizzate in applicazioni impegnative come le corse regolamentate di specialisti o figure acrobatiche.

### **Tabella I - Altezza massima sella**

Misure in millimetri

TIPOLOGIA DI BICICLETTA	Bicicletta da città	Biciclette per giovani adulti	Biciclette da montagna	Biciclette da corsa
ALTEZZA MASSIMA DELLA SELLA	635 o maggiore	635 o maggiore e meno di 750	635 o maggiore	635 o maggiore

#### EN ISO 8098: 2014 Biciclette per bambini

Questa norma internazionale determina i metodi di prova, i requisiti di sicurezza e le prestazioni relative alla progettazione, assemblaggio e collaudo delle biciclette per bambini e dei loro sottogruppi e fornisce le linee guida relative all'uso e alla manutenzione.

Questa norma internazionale si applica alle biciclette che hanno un'altezza massima della sella compresa tra più di 435 mm e meno di 635 mm e che sono spinte da una forza trasmessa alla ruota posteriore. Non si applica a biciclette speciali destinate alle acrobazie di stuntmen (ad es. biciclette BMX).

#### EN 15194:2018 Cicli, Cicli elettrici a pedalata assistita, Biciclette EPAC

Questa norma europea si applica alle biciclette elettriche a pedalata assistita con potenza nominale continuativa massima di 0,25kW, la cui potenza viene progressivamente ridotta ed infine interrotta quando il veicolo raggiunge una velocità di 25km/h, o prima, se il rider smette di pedalare.

La presente norma europea specifica i requisiti di sicurezza e i metodi di prova per valutare la progettazione e il montaggio di biciclette elettriche a pedalata assistita e sottogruppi per sistemi che utilizzano una tensione fino a 48 Vcc o integrano un caricabatterie con un ingresso a 230 V.

La presente norma europea specifica i requisiti e i metodi di prova circa i sistemi di gestione della potenza del motore, circuiti elettrici compreso il sistema di ricarica per valutare la progettazione e l'assemblaggio di cicli e sottogruppi elettricamente assistiti per sistemi con una tensione fino a 48 Vcc o incluso integrando un caricabatterie con ingresso a 230 V.



# DECLARATION OF CONFORMITY

---

**THE MANUFACTURER:** Blue Factory Team S.L.U.  
Elche Parque Empresarial  
C/ Nicolás Copérnico, 4, 03203  
Elche, Spain



**DECLARES THAT THE FOLLOWING PRODUCTS:**

**DESCRIPTION:** Mountain bicycles

**BRAND:** Mondraker

**MODELS:** Trick 26 / Trick 24 / Trick 20 / Trick 16  
F-Trick 26 / F-Trick 24  
Chrono RR / Chrono R / Chrono  
Chrono Carbon RR / Chrono Carbon R / Chrono Carbon  
Podium RR SL / Podium R / Podium  
F-Podium RR SL / F-Podium RR / F-Podium R / F-Podium  
Raze R / Raze  
Raze Carbon RR SL / Raze Carbon RR / Raze Carbon R  
Foxy R / Foxy  
Foxy Carbon XR / Foxy Carbon RR / Foxy Carbon R  
Superfoxy R / Superfoxy  
Superfoxy Carbon RR / Superfoxy Carbon R  
Summum 29 / Summum MX  
Summum R 29 / Summum R MX  
Summum Carbon R 29 / Summum Carbon R MX  
Summum Carbon RR 29 / Summum Carbon RR MX

**YEAR OF MANUFACTURE:** 2023

**THE FOLLOWING HARMONIZED STANDARDS HAVE BEEN FULLY APPLIED:** EN ISO 4210-2M 2023

**OTHER RELEVANT DIRECTIVES HAVE TO BE OBSERVED.**

**THE PRODUCTION CONTROL IS ASSURED BY OUR QUALITY MANAGEMENT SYSTEM, WHICH FULFILLS THE REQUIREMENTS OF THE STANDARD ISO 9001**

**ISSUED DATE:** 1st September 2023

FRANCISCO SÁNCHEZ SOLER  
President

A stylized, handwritten signature in black ink, consisting of several overlapping loops and lines, positioned to the right of the printed name and title.

# DECLARATION OF CONFORMITY

**THE MANUFACTURER:** Blue Factory Team S.L.U.  
Elche Parque Empresarial  
C/ Nicolás Copérnico, 4, 03203  
Elche, Spain



## DECLARES THAT THE FOLLOWING PRODUCTS:

**DESCRIPTION:** EPAC  
**BRAND:** Mondraker

**MODELS:** Grommy 16 / Grommy 12  
F-Play 26 / F-Play 24 / Play 26 / Play 24 / Play 20  
Dusty XR / Dusty RR / Dusty R  
Chaser RX / Chaser X  
Prime RX / Prime X  
Thundra X  
Dusty SX RR / Dusty SX R  
Thundra  
Prime R / Prime  
Chaser R / Chaser  
Crafty XR / Crafty RR / Crafty R  
Crafty Carbon RR SL / Crafty Carbon XR / Crafty Carbon RR / Crafty Carbon R  
Crusher RR / Crusher R / Crusher  
Level XR / Level RR / Level R  
Neat RR SL / Neat RR / Neat R

**YEAR OF MANUFACTURE:** 2023

**FULFILLS THE FOLLOWING EUROPEAN DIRECTIVES:** • Directive 2004/108/EC  
• Directive 2011/65/EC

## THE FOLLOWING HARMONIZED STANDARDS HAVE BEEN FULLY APPLIED:

**According to Directive 2006/42/EC** • Directive 2004/108/EC  
• Directive 2011/65/EC

## THE FOLLOWING NATIONAL STANDARDS AND OTHER SPECIFICATIONS (OR PARTS THEREOF) HAVE BEEN APPLIED:

- EN ISO 4210-2M 2023
- EN 15194: 2018

**OTHER RELEVANT DIRECTIVES HAVE TO BE OBSERVED.**

**THE PRODUCTION CONTROL IS ASSURED BY OUR QUALITY MANAGEMENT SYSTEM, WHICH FULFILLS THE REQUIREMENTS OF THE STANDARD ISO 9001**

**ISSUED DATE:** 1st September 2023

FRANCISCO SÁNCHEZ SOLER  
President

ES

MODELO DE BICICLETA \_\_\_\_\_

NÚMERO DE SERIE \_\_\_\_\_

PROPIETARIO DE LA BICICLETA \_\_\_\_\_

ESTABLECIMIENTO MONDRAKER AUTORIZADO \_\_\_\_\_

FECHA \_\_\_\_\_ CIUDAD \_\_\_\_\_ PAÍS \_\_\_\_\_

SELLO

EN

BIKE MODEL \_\_\_\_\_

SERIAL NUMBER \_\_\_\_\_

BIKE'S OWNER \_\_\_\_\_

MONDRAKER'S AUTHORIZED DEALER \_\_\_\_\_

DATE \_\_\_\_\_ CITY \_\_\_\_\_ COUNTRY \_\_\_\_\_

STAMP

**FR**

MODÈLE DU VÉLO \_\_\_\_\_

NUMÉRO DE SÉRIE \_\_\_\_\_

PROPRIÉTAIRE DU VÉLO \_\_\_\_\_

DISTRIBUTEUR MONDRAKER AGRÉÉ \_\_\_\_\_

DATE \_\_\_\_\_ VILLE \_\_\_\_\_ PAYS \_\_\_\_\_

TIMBRE

DE

FAHRRADMODELL \_\_\_\_\_

SERIENNUMMER \_\_\_\_\_

BESITZER DES FAHRRADS \_\_\_\_\_

MONDRAKERS AUTORISIERTER HÄNDLER \_\_\_\_\_

DATUM \_\_\_\_\_ STADT \_\_\_\_\_ LAND \_\_\_\_\_

STEMPEL

**PT**

MODELO DE BICICLETA \_\_\_\_\_

NÚMERO DE SÉRIE \_\_\_\_\_

PROPRIETÁRIO DA BICICLETA \_\_\_\_\_

ESTABELECIMENTO MONDRAKER AUTORIZADO \_\_\_\_\_

DATA \_\_\_\_\_ CIDADE \_\_\_\_\_ PAÍS \_\_\_\_\_

CARIMBO

--











**Blue Factory Team, S.L.U.**  
Elche Parque Empresarial  
C/ Nicolás Copérnico, 4  
03203 Elche  
SPAIN

[info@mondraker.com](mailto:info@mondraker.com)  
[www.mondraker.com](http://www.mondraker.com)

