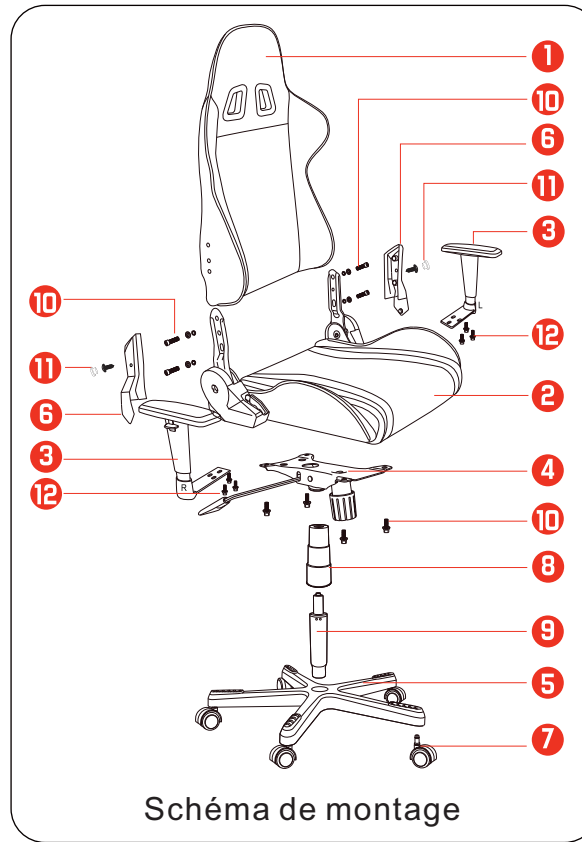
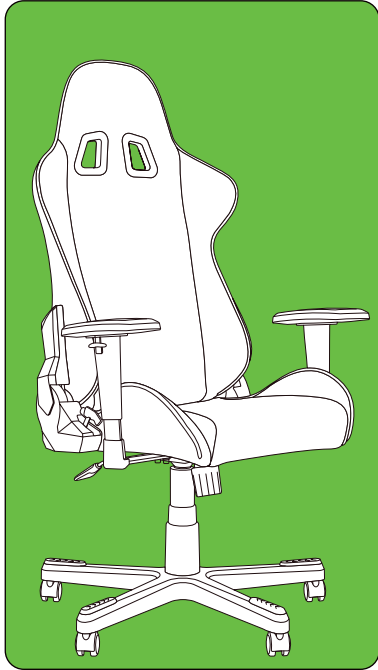
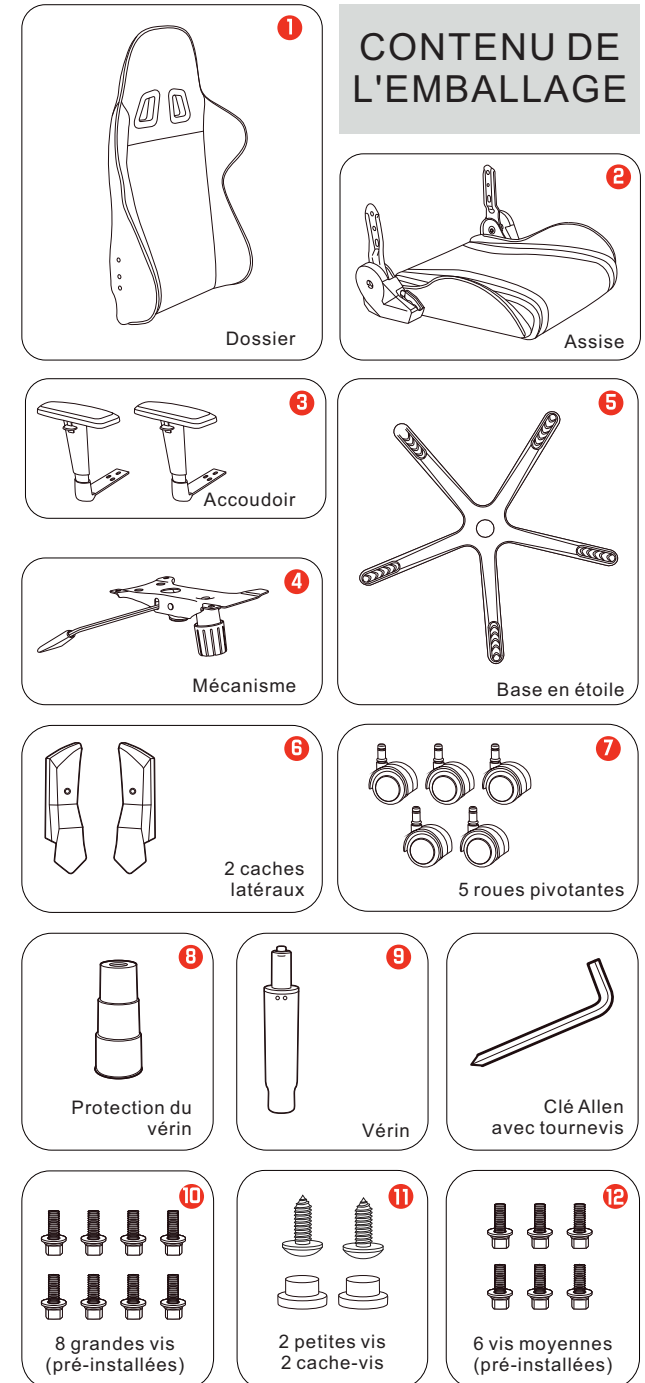


KLIM 1ST CHAISE GAMING

GUIDE D'ASSEMBLAGE & MANUEL



CONTENU DE L'EMBALLAGE



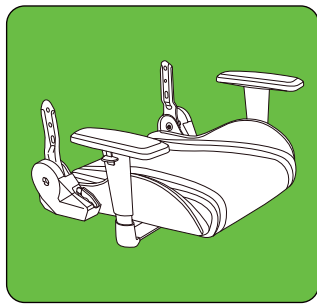
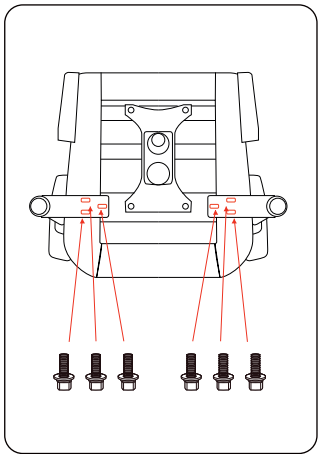
INFORMATIONS DE CONTACT

Merci d'avoir acheté notre chaise KLIM ! Veuillez lire ce manuel avant l'installation et suivre les instructions. Conservez ce manuel pour pouvoir vous y référer ultérieurement.

Si vous avez besoin d'aide durant son montage, son utilisation, ou désirez simplement nous partager votre opinion, n'hésitez pas à nous contacter à france@klimtechnologies.com. Nos spécialistes vous répondront sous 24 heures !

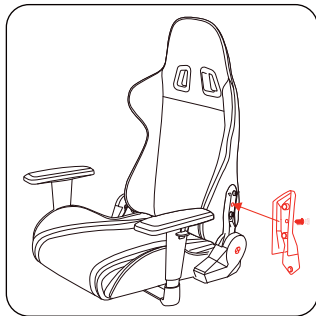
AVERTISSEMENTS DE SÉCURITÉ

1. Protégez le fauteuil contre une exposition prolongée aux rayons directs du soleil et aux environnements humides.
2. Placez toujours le fauteuil sur une surface plane
3. Soyez attentifs aux enfants qui voudraient monter sur le fauteuil.
4. Vérifiez régulièrement les vis pour vous assurer qu'elles ne se sont pas desserrées après une longue période d'utilisation. Resserrez-les si nécessaire.
5. Évitez d'utiliser des objets tranchants près du fauteuil pour réduire le risque d'érafler ou de déchirer le tissu.



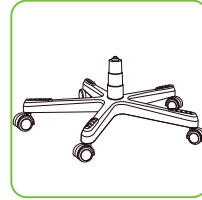
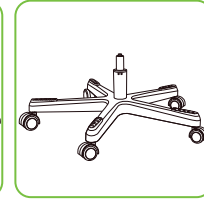
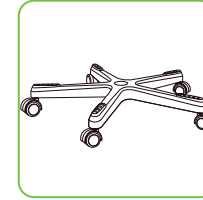
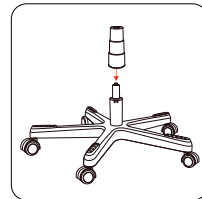
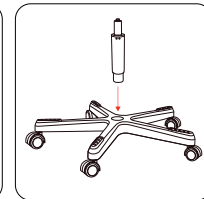
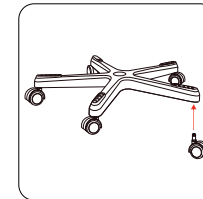
ÉTAPE 1

Fixez les accoudoirs sous l'assise
 Dévissez les 6 vis sous la base de l'assise, placez les accoudoirs et revissez-les.



ÉTAPE 4

Installez les caches latéraux
 Fixez d'abord le cache clipsable inférieur, mettez le reste du cache en place et insérez la vis pour le verrouiller. Enfin, placez le cache-vis dessus.



ÉTAPE 6

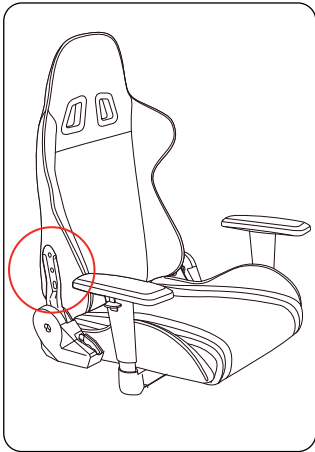
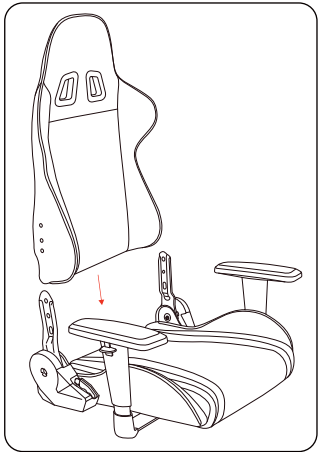
Insérez les roues dans la base en étoile

ÉTAPE 7

Insérer le vérin dans la base en étoile

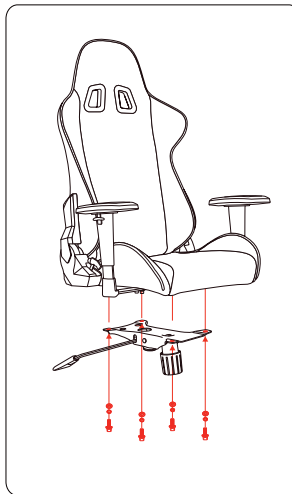
ÉTAPE 8

Placez la protection sur le vérin



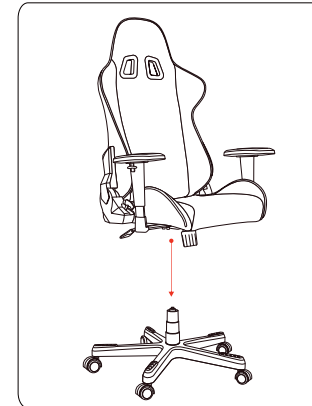
ÉTAPE 2

Assemblez le dossier et l'assise
IMPORTANT : retirez les vis pré-installées dans le dossier et gardez-les pour l'étape suivante. Placez le dossier sur l'assise comme indiqué sur les photos ci-dessus. Assurez-vous que les trous des plaques de métal sont alignés avec les trous du dossier.



ÉTAPE 5

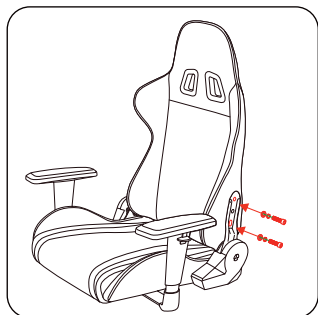
Installez le mécanisme
 Fixez le mécanisme sous l'assise à l'aide de 4 vis. Vérifiez l'orientation du mécanisme pour vous assurer qu'il est bien orienté.



ÉTAPE 9

Placez la chaise sur le vérin

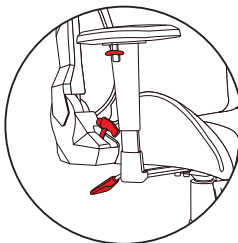
Alignez le haut du vérin et le trou du mécanisme. Placez la partie supérieure de la chaise sur le vérin avec précaution et continuez à l'abaisser jusqu'à ce que le siège soit entièrement relié au vérin. Félicitations ! Votre nouvelle chaise est prête !



ÉTAPE 3

Fixez le dossier à l'assise
 Vissez à moitié les boulons du côté droit (côté poignée), puis vissez les boulons du côté gauche. Ensuite, serrez-les tous jusqu'à ce que le dossier soit parfaitement fixé à l'assise. Vérifiez à nouveau l'alignement et réajustez si nécessaire.

Instructions d'utilisation et de sécurité



Réglage de l'accoudoir
 Poussez le bouton vers le haut pour régler la hauteur de l'accoudoir.

Lever d'inclinaison
 Tirez le levier supérieur vers le haut pour régler l'inclinaison du dossier.

Lever de réglage de la hauteur
 Tirez le levier inférieur vers le haut pour régler la hauteur du siège.



Asseyez-vous au centre de la chaise, le dos sur le dossier.



Ne vous asseyez pas sur le bord de votre siège.



Ne vous mettez pas debout sur la chaise.



Asseyez-vous seul sur la chaise (une seule personne à la fois).



Ne poussez pas la chaise quand quelqu'un est assis dessus.



Ne poussez pas le dossier vers le bas quand une personne est allongée dessus.



Ne placez pas tout votre poids sur le dossier seulement.



Ne placez pas vos doigts ou vos mains près du mécanisme d'inclinaison.