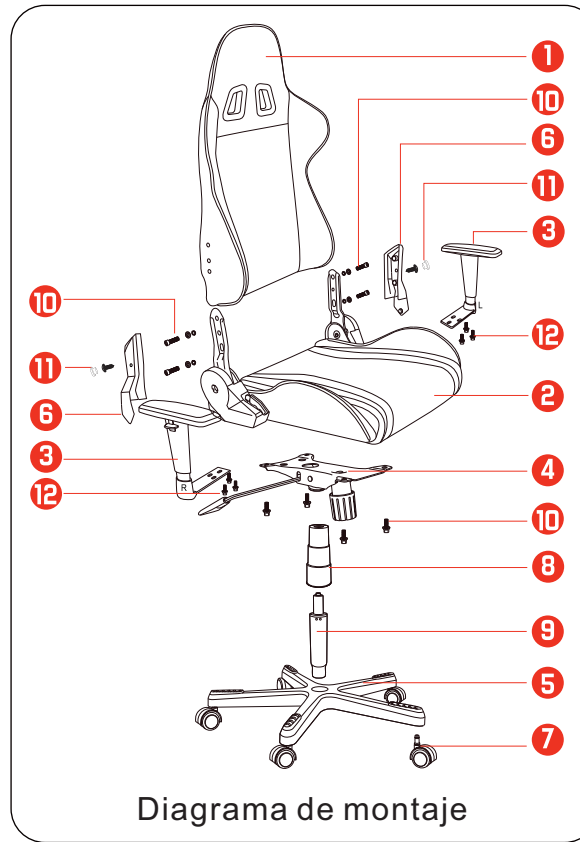
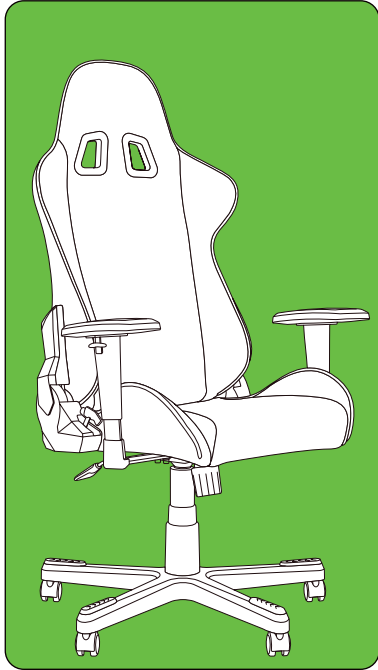


# SILLA GAMING KLIM 1ST

## GUÍA DE MONTAJE Y USO



## INFORMACIÓN DE CONTACTO

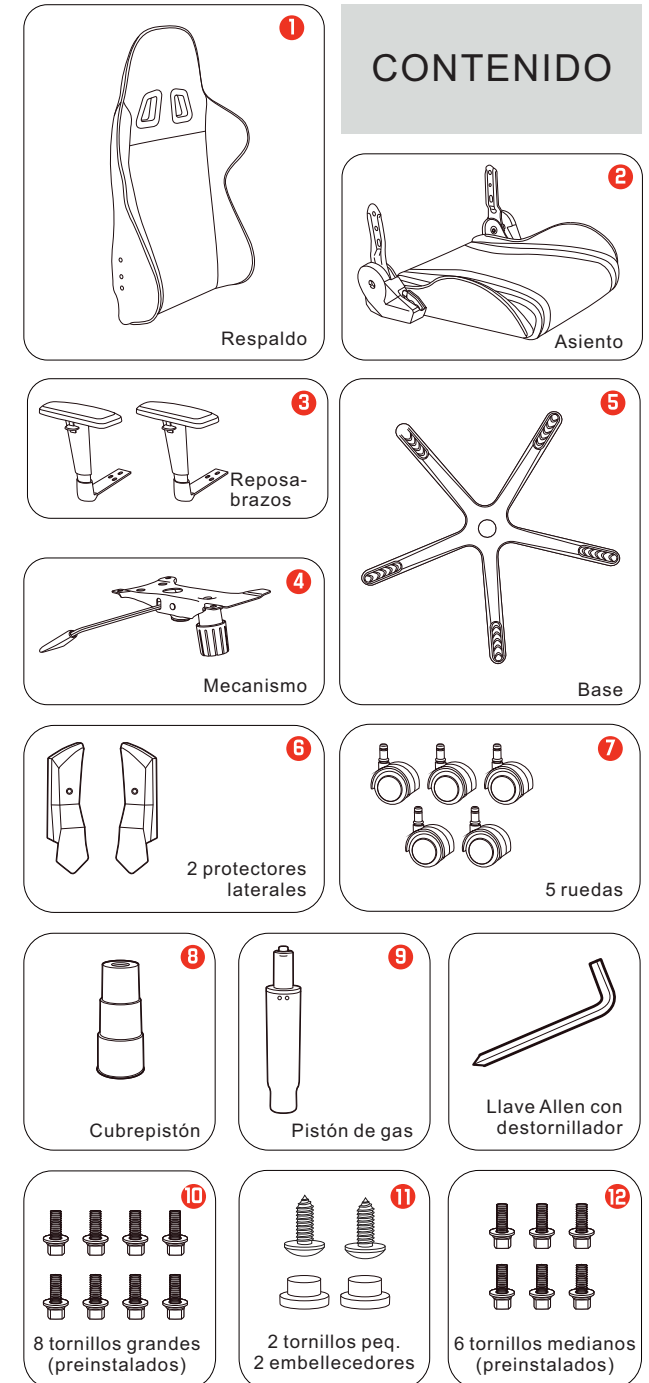
¡Gracias por adquirir nuestra silla gaming KLIM 1st! Lee este manual antes de su instalación y sigue las instrucciones indicadas. Guarda este documento para consultarlo en el futuro.

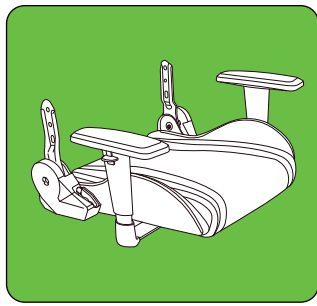
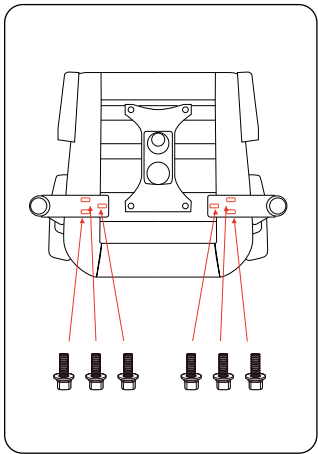
Si necesitas ayuda durante el montaje o al usarla, o simplemente quieres compartir tu opinión, no dudes en escribirnos a [espana@klimtechnologies.com](mailto:espana@klimtechnologies.com). ¡Nuestro equipo de especialistas te contestará en menos de 24 horas!

## ADVERTENCIAS DE SEGURIDAD

1. Protege la silla de la exposición prolongada a luz solar y ambientes húmedos.
2. Coloca siempre la silla en una superficie plana.
3. Presta atención a cualquier niño que pueda estar intentando subirse a la silla.
4. Comprueba los tornillos regularmente para asegurarte de que no se han quedado sueltos tras largos periodos de uso. Apriétalos si fuese necesario.
5. Evita la utilización de objetos afilados cerca de la silla para reducir el riesgo de arañarla o rasgarla.

## CONTENIDO

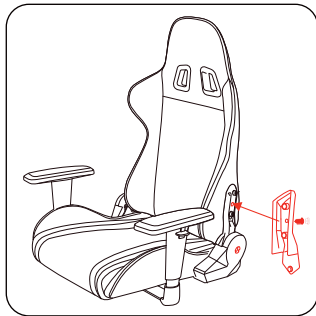




**PASO 1**

**Instala los reposabrazos**

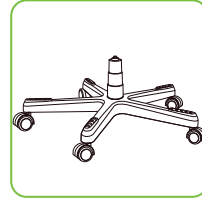
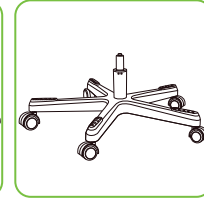
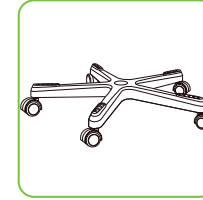
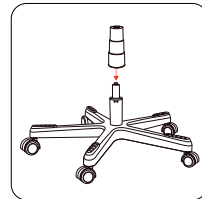
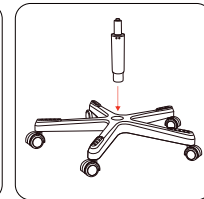
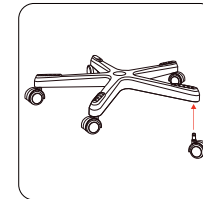
Desatornilla los 6 tornillos preinstalados en la parte inferior del asiento, coloca los reposabrazos y vuelve a atornillarlos.



**PASO 4**

**Instala los protectores laterales**

Inserta primero el botón inferior, apretando hasta que quede fijo. Después, coloca el resto del protector y usa el tornillo para fijarlo. Por último, coloca el embellecedor encima para tapar el tornillo.



**PASO 6**

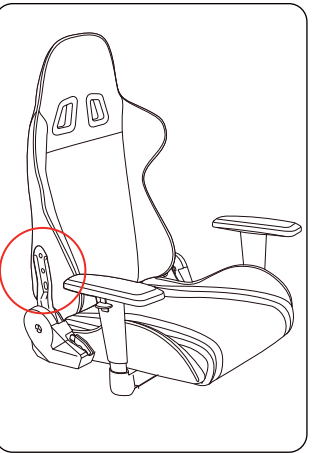
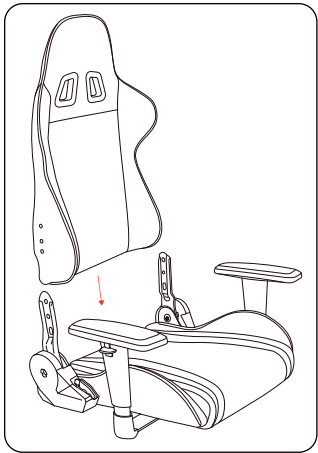
Inserta las ruedas en la base

**PASO 7**

Inserta el pistón de gas en la base

**PASO 8**

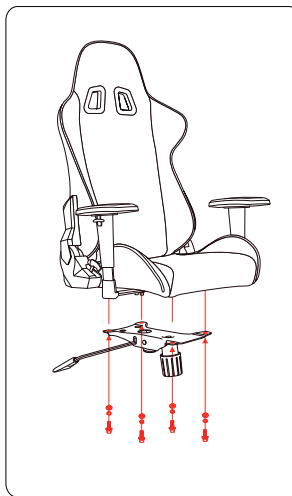
Coloca el cubrepistón sobre el pistón



**PASO 2**

**Alinea el respaldo con el asiento**

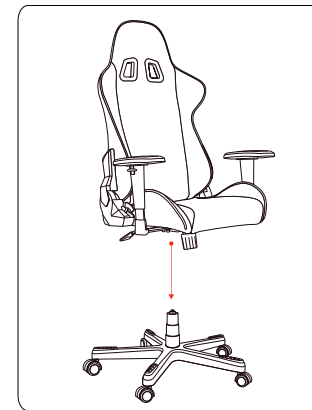
**IMPORTANTE:** retira los tornillos preinstalados en los laterales del respaldo y guárdalos para el siguiente paso. Coloca el respaldo en el asiento como se muestra en las imágenes superiores. Asegúrate de que los agujeros de las placas metálicas están alineados con los del respaldo.



**PASO 5**

**Instala el mecanismo**

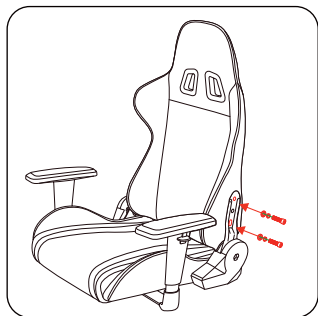
Fija el mecanismo a la parte inferior del asiento usando 4 tornillos. Comprueba la orientación del mecanismo para asegurarte de que está mirando hacia el lado correcto.



**PASO 9**

**Coloca la silla sobre el pistón**

Alinea la parte superior del pistón y el agujero del mecanismo. Coloca la parte superior de la silla en el pistón con cuidado y bájala lentamente hasta que el asiento esté totalmente anclado al pistón. ¡Felicidades! Tu nueva silla está lista para usarse :)

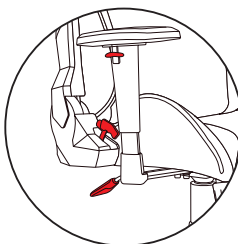


**PASO 3**

**Instala el respaldo en el asiento**

Inserta los tornillos del lado derecho (el lado de la palanca de inclinación) hasta la mitad y luego atornilla los del lado izquierdo. Después, apriétalos todos hasta que el respaldo esté firmemente fijado al asiento. Comprueba de nuevo que el respaldo y el asiento estén alineados y reajústalos si fuese necesario.

**Instrucciones de uso y seguridad**



**Ajuste del reposabrazos**  
Tira de la pestaña del reposabrazos hacia arriba para regular su altura.



Siéntate en el centro de la silla, con la espalda apoyada en el respaldo.



No te sientes en el borde de la silla.



No estés de pie encima de la silla.



Solo debe usar la silla una persona a la vez.



No empujes la silla mientras haya alguien sentado en ella.



No empujes el respaldo hacia abajo mientras alguien esté reclinado.



No coloques todo tu peso en el respaldo de la silla.



No metas los dedos o las manos en el mecanismo de inclinación.

