



KLIM K2 FILM SCANNER

USER MANUAL - MANUEL D'UTILISATION
BENUTZERHANDBUCH - MANUALE - MANUAL

INDEX

ENGLISH

TECHNICAL SPECIFICATIONS	2
Film Scanner.....	2
Product Diagram.....	2
INSTALLATION AND DEINSTALLATION	3
Installation steps.....	3
Deinstallation steps.....	4
SCANNING	5
Types of film	5
Using your smartphone's camera.....	5
Using the KLIM Scanner app.....	5
Changing the support brackets.....	6
CONTACT	6

DEUTSCH

TECHNISCHE DATEN	12
Filmscanner.....	12
Produkt-Diagramm.....	12
INSTALLATION UND DEINSTALLATION	13
Installationsschritte.....	13
Deinstallationsschritte.....	14
SCANNEN	15
Filmtypen	15
Scanne mit der Kameraanwendung.....	15
Scanne mit der KLIM App.....	15
Wechseln der Halterungen.....	16
KONTAKT	16

ESPAÑOL

ESPECIFICACIONES TÉCNICAS	22
Escáner.....	22
Diagrama del producto.....	22
INSTALACIÓN Y DESINSTALACIÓN	23
Preparación del escáner.....	23
Desinstalación.....	24
ESCANEAR	25
Tipos de película	25
Usando la app por defecto.....	25
Usando la app KLIM Film Scanner.....	25
Cambiar los soportes.....	26
CONTACTO	26

FRENCH

FICHE TECHNIQUE	7
Scanner de film.....	7
Aperçu du produit.....	7
INSTALLATION ET DÉINSTALLATION	8
Étapes de l'installation.....	8
Étapes de désinstallation.....	8
NUMÉRISER	10
Types de film	10
Utiliser l'application caméra par défaut.....	10
Utiliser l'application KLIM Film Scanner.....	10
Changer les supports.....	11
CONTACT	11

ITALIANO

SPECIFICHE TECNICHE	17
Scanner per pellicole.....	17
Diagramma del prodotto.....	17
IMONTAGGIO E SMONTAGGIO	18
Passaggi installazione.....	18
Smontaggio.....	19
SCANSIONE	20
Tipi di pellicole (film)	20
Utilizzando l'applicazione di default.....	20
Utilizzando l'applicazione KLIM.....	20
Cambiare il supporto.....	21
CONTATTI	21

THANK YOU!

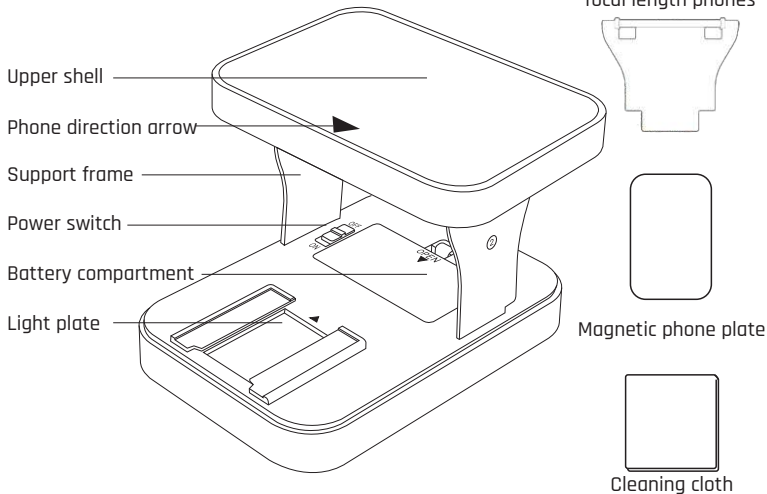
Thank you for acquiring the KLIM K2 Film Scanner! We hope you will enjoy using this product. Remember that we are always at your disposal for any questions, issues or suggestions. Please don't hesitate to reach out to us at support@klimtechnologies.com.

TECHNICAL SPECIFICATIONS

Film Scanner

- Working voltage: DC0.8-3.3 V
- Working current: $\leq 0.25A$
- Product power: 0.35 W
- Light color: cool white
- Light brightness: 700-3000 cd/m²
- Light illumination: 3000-10000 Lux
- LED lifespan: 50.000 hours
- Power supply mode: external 2 AA batteries (LR6/AM-3), 1.5 V
- Light display window: 41*27 mm / 1.61*1.06 inch

Product Diagram



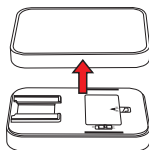
INSTALLATION AND DEINSTALLATION

Installation steps

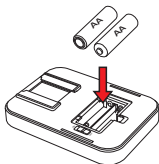
- 1 Place the film scanner on a steady and flat surface. The anti-slip silicon should be facing downwards while the PU leather top should face upwards. Note that the top also has an orange arrow;
- Note:** Optionally you can use the included cleaning cloth to remove any dust from the bottom of the anti-slip surface for full stability.



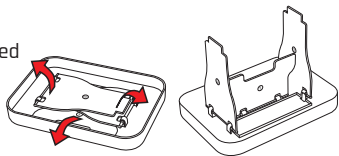
- 2 Open the film scanner by lifting up the upper shell.



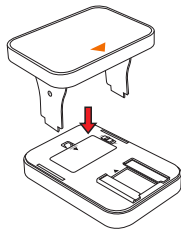
- 3 Insert 2 AA batteries into the battery compartment of the bottom shell.



- 4 Flip out the support brackets which are fixed to the bottom of the upper shell.



- 5 Place the upper shell onto the bottom shell by carefully inserting the support brackets into the holes of the bottom shell whilst having the orange arrow on the top shell pointed towards the direction of the light plate.



- 6 Turn the film scanner on and insert your film by sliding it onto the light plate.

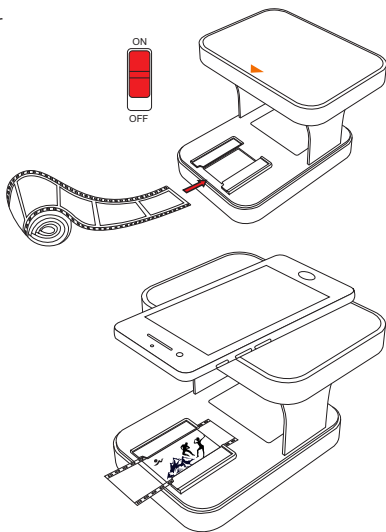
Note: Optionally you can use the included cleaning cloth to remove any dust and/or fingerprints.

- 7 This step is optional and serves for extra stability, especially for larger smartphones. You can use the included magnetic phone plate to magnetically fix your phone to the built-in magnets in the upper plate. Simply place the plate between your phone and phone case.

- 8 Place your smartphone onto the top plate with its camera hanging over the edge so that it aligns with the light plate.

- 9 Try to decrease the surrounding light as much as possible by turning off any other lights and dimming the windows as much as possible. Limiting the light to the film scanner will increase the quality of your scans.

- 10 You are now ready to make your first scan! If you need help with scanning your film, please refer to the section "Scanning" on the next pages.



Deinstallation steps

- 1 Make sure that the power switch is turned off.
- 2 To fold the film scanner gently pull up the upper shell from the bottom shell.
- 3 Fold in the support brackets. Each support bracket has a number on the side indicating in what order they need to be folded back.
- 4 Place the upper shell back on the bottom shell.

SCANNING

Types of film

There are 2 types of film that work with this film scanner:

- 1 Positive 35 mm (color or black & white) - Scan with your default camera app or the KLIM Film Scanner app.
- 2 Negative 35 mm (color or black & white) - Scan with the KLIM Film Scanner app.

Using your smartphone's default camera application:

- 1 Make sure your smartphone's camera is aligned with the light plate.
- 2 Optionally zoom in until you have a sharp image.
- 3 Take a picture on your smartphone's camera to scan your film.

Note: You can edit your scan by going to your photo gallery. You can for instance crop the picture to minimize the black border around the scan and adjust colors to your preference.

Using the KLIM Film Scanner App:

Note: These app usage instructions are accurate at the time of the writing of this user manual. There may be slight differences with the actual app due to the live updates as we continuously improve it. Don't hesitate to reach out if you need any help using our scanning app!

- 1 Scan this QR code with your phone's camera to download the app OR search for "KLIM Film Scanner" in the App store for Apple devices or Google Play for Android devices.



- 2 Open the app on your smartphone and press "Let's go". Choose "OK" when the prompt shows up where the app asks permission to access the camera.
- 3 Read through the instructions.
- 4 The app will go in camera mode. At the top you can choose between three angles: wide, ultra-wide and telephoto. Choose whichever shows the best results on your camera and press on the scan button at the bottom of your display.

Note: if none of these angles work for your camera you can install the included shorter brackets as your phone might require a shorter distance to the film. For instructions on how to change the brackets please refer to the section: "Changing support brackets for shorter focal lengths".

- 5 Once you've made your first scan the app will give you some editing options at the bottom: Rotate left, Undo, Aspect Ratio, Rotate right. Additionally you can crop the scan by dragging the corners of the image towards the centre. You can always undo your actions by pressing on the undo button at the bottom. Once you are done with your edits you can press on "Choose" in the bottom right corner.
- 6 In the next screen you can choose the film type (positive or negative). Additionally you can select some more advanced edit tools at the bottom of your screen. You can always reset to the original scan by pressing the reset button at the top left.
- 7 When you're pleased with the results you can choose "Export" at the bottom left and either save it to your phone or share it.
Note: in this step you will also see a third "About" button. If you want to change the language you can press on it and select your preferred language there.
- 8 To make your next scan simply press on the camera button at the bottom middle of your screen and repeat the process.

Changing support brackets for shorter focal lengths

The preinstalled brackets are suitable for most phones, but shorter brackets are included for phones with shorter focal lengths to ensure sharp images.

Removing the preinstalled brackets:

- 1 Fold out the support brackets.
- 2 Gently push with your thumbs left and right of the hinges to push the brackets out.
- 3 Take the shorter brackets and do the opposite of step 2 by placing the new bracket against the hinges and pulling them gently with your index fingers until they snap in place.

CONTACT

Do you need additional assistance with your product? Contact us at support@klimtechnologies.com. Our team of specialists is at your disposal and will always reply within 24 hours!

MERCİ !

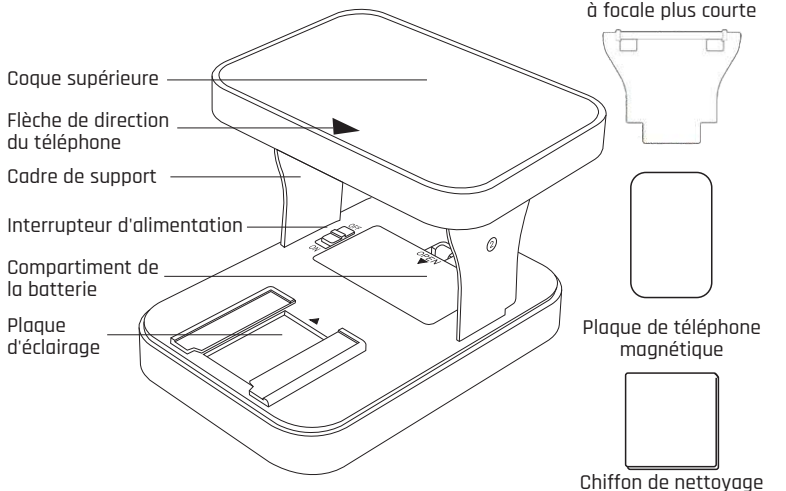
Merci d'avoir acquis le scanner de film KLİM K2 ! Nous espérons que vous prendrez plaisir à utiliser ce produit. N'oubliez pas que nous sommes toujours à votre disposition pour toute question, problème ou suggestion. N'hésitez pas à nous contacter à l'adresse france@klimtechnologies.com.

FICHE TECHNIQUE

Scanner de film

- Tension nominale : DC0.8-3.3 V
- Courant nominal de fonctionnement : $\leq 0.25A$
- Puissance du produit : 0,35 W
- Couleur de la lumière : blanc froid
- Luminosité de la lumière : 700-3000 cd/m².
- Éclairage lumineux : 3000-10000 Lux
- Durée de vie des LED : 50.000 heures
- Mode d'alimentation : 2 piles AA externes (LR6/AM-3), 1,5 V
- Vitre : 41*27 mm / 1,61*1,06 pouce

Aperçu du produit



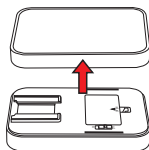
INSTALLATION ET DÉINSTALLATION

Étape d'installation

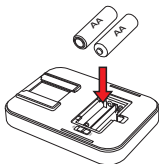
- 1 Placez le scanner de film sur une surface plane et stable. Le silicone antidérapant doit être orienté vers le bas, tandis que le dessus en cuir synthétique doit être orienté vers le haut. Notez que le dessus comporte également une flèche orange. **Remarque** : vous pouvez, également, utiliser le chiffon de nettoyage inclus pour retirer toute poussière située sur la partie inférieure de la surface antidérapante pour une stabilité totale.



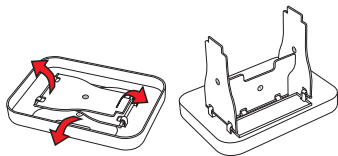
- 2 Ouvrez le scanner de film en soulevant la coque supérieure.



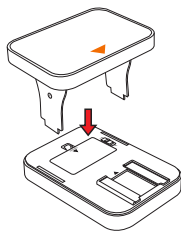
- 3 Insérez 2 piles AA dans le compartiment à piles de la coque inférieure.



- 4 Sortez les supports qui sont fixés sous la coque supérieure.



- 5 Placez la coque supérieure sur la coque inférieure en insérant soigneusement les supports dans les trous de la coque inférieure tout en maintenant la flèche orange pointée vers la direction de la plaque d'éclairage.



- 6 Allumez le scanner de film et insérez votre film en le faisant glisser sur la plaque lumineuse.

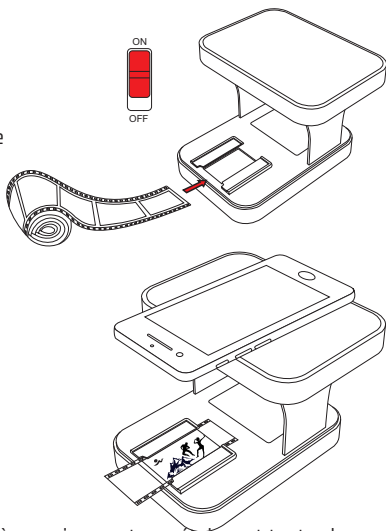
Remarque : vous pouvez utiliser le chiffon de nettoyage fourni pour éliminer la poussière et/ou les traces de doigts.

- 7 Cette étape est facultative et sert à assurer une stabilité supplémentaire, notamment pour les smartphones de grande taille. Vous pouvez utiliser la plaque magnétique pour téléphone incluse pour fixer magnétiquement votre téléphone aux aimants intégrés dans la plaque supérieure. Il suffit de placer la plaque entre votre téléphone et la coque du téléphone.

- 8 Placez votre smartphone sur la plaque supérieure, la caméra dépassant du bord de manière à ce qu'elle soit alignée avec la plaque lumineuse.

- 9 Essayez de réduire au maximum la lumière environnante en éteignant toutes les autres lumières et en tamisant les fenêtres autant que possible. En limitant la lumière sur le scanner de film, vous améliorerez la qualité de vos numérisations.

- 10 Vous êtes maintenant prêt à effectuer votre première numérisation ! Si vous avez besoin d'aide pour numériser votre film, veuillez vous reporter à la section "Numérisation" des pages suivantes.



Étape de désinstallation

- 1 Vérifiez que l'appareil est éteint.
- 2 Pour plier le scanner de film, tirez doucement la coque supérieure de la coque inférieure.
- 3 Repliez les supports. Chaque support a un numéro sur le côté indiquant dans quel ordre il doit être replié.
- 4 Remplacez la coque supérieure sur la coque inférieure.

Il y a 2 types de film qui fonctionnent avec ce scanner de film :

- 1 Positif 35 mm (couleur ou noir et blanc) - Scannez avec votre application appareil photo par défaut ou l'application KLIM Film Scanner.
- 2 Négatif 35 mm (couleur ou noir et blanc) - Numérisez avec l'application KLIM Film Scanner.

Utiliser l'application caméra par défaut de votre smartphone :

- 1 Assurez-vous que la caméra de votre smartphone est alignée avec la plaque lumineuse.
- 2 Vous pouvez éventuellement zoomer jusqu'à obtenir une image nette.
- 3 Prenez une photo avec l'appareil photo de votre smartphone pour numériser votre film.

Remarque : vous pouvez éditer votre numérisation en vous rendant dans votre galerie de photos. Vous pouvez par exemple recadrer l'image pour minimiser la bordure noire autour du scan et ajuster les couleurs selon vos préférences.

Utiliser l'application KLIM Film Scanner

Note : Les instructions d'utilisation de cette application sont valables au moment de la rédaction de ce manuel d'utilisation. Il peut y avoir de légères différences avec l'application réelle en raison des mises à jour en direct alors que nous l'améliorons en permanence. N'hésitez pas à nous contacter si vous avez besoin d'aide pour utiliser notre application de numérisation !

- 1 Scannez ce code QR avec l'appareil photo de votre téléphone pour télécharger l'application OU recherchez "KLIM Film Scanner" dans l'App store pour les appareils Apple ou Google Play pour les appareils Android.
- 2 Ouvrez l'application sur votre smartphone et appuyez sur "Let's go". Choisissez "OK" lorsque l'application vous demande l'autorisation d'accéder à l'appareil photo.
- 3 Lisez les instructions.
- 4 L'application passe en mode appareil photo. En haut, vous pouvez choisir entre trois angles : large, ultra-large et téléobjectif. Choisissez celui qui donne les meilleurs résultats sur votre appareil photo et appuyez sur le bouton de numérisation en bas de votre écran.



Remarque : si aucun de ces angles ne convient à votre appareil photo, vous pouvez installer les supports plus courts fournis, car votre téléphone pourrait avoir besoin d'une distance plus courte par rapport à la pellicule. Pour savoir comment changer les supports, veuillez vous référer à la section : "Changer les supports pour des longueurs focales plus courtes".

- 5** Une fois que vous avez effectué votre première numérisation, l'application vous propose des options d'édition en bas de l'écran : Rotation à gauche, Annuler, Rapport d'aspect, Rotation à droite. En outre, vous pouvez recadrer la numérisation en faisant glisser les coins de l'image vers le centre. Vous pouvez toujours annuler vos actions en appuyant sur le bouton d'annulation en bas de l'écran. Une fois que vous avez terminé vos modifications, vous pouvez cliquer sur "Choisir" dans le coin inférieur droit.
- 6** Dans l'écran suivant, vous pouvez choisir le type de film (positif ou négatif). En outre, vous pouvez sélectionner des outils d'édition plus avancés en bas de l'écran. Vous pouvez toujours revenir au scan original en appuyant sur le bouton de réinitialisation en haut à gauche.
- 7** Lorsque vous êtes satisfait des résultats, vous pouvez choisir "Exporter" en bas à gauche et l'enregistrer sur votre téléphone ou le partager.

Remarque : à cette étape, vous verrez également un troisième bouton "À propos". Si vous voulez changer la langue, vous pouvez appuyer dessus et sélectionner votre langue.

- 8** Pour effectuer le prochain scan, appuyez simplement sur le bouton de l'appareil photo en bas au milieu de l'écran et répétez le processus.

Changer les supports pour des longueurs focales plus courtes

Les supports préinstallés conviennent à la plupart des téléphones, mais des supports plus courts sont inclus pour les téléphones ayant une longueur focale plus courte afin de garantir des images nettes.

Retirer les supports préinstallés :

- 1** Déployez les supports
- 2** Poussez doucement avec vos pouces à gauche et à droite des charnières pour les faire sortir
- 3** Prenez les supports plus courts et faites l'inverse de l'étape 2 en plaçant les nouveaux supports contre les charnières et en les tirant doucement avec vos index jusqu'à ce qu'ils se fixent.

CONTACT

Vous avez besoin d'aide avec votre produit ? Contactez-nous à l'adresse france@klimtechnologies.com. Notre équipe de spécialistes est à votre disposition et vous répondra toujours sous 24 heures !

DANKESCHÖN!

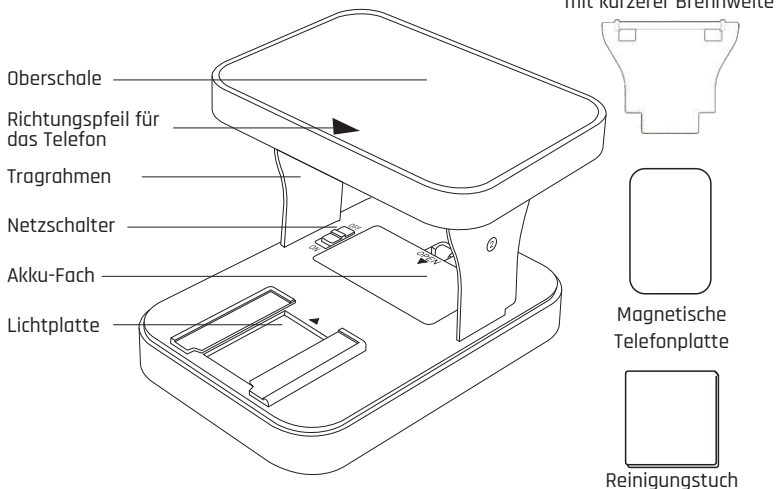
Vielen Dank, dass du den KLIM K2 Filmscanner erworben hast! Wir hoffen, dass du viel Freude mit diesem Produkt haben wirst. Vergiss nicht, dass wir dir bei Fragen, Problemen oder Anregungen jederzeit zur Verfügung stehen. Bitte zögere nicht, uns unter deutschland@klimtechnologies.com zu kontaktieren.

TECHNISCHE DATEN

Filmscanner

- Betriebsspannung: DC0.8-3,3 V
- Betriebsstrom: $\leq 0.25A$
- Produktleistung: 0,35 W
- Lichtfarbe: Kaltweiß
- Lichthelligkeit: 700-3000 cd/m²
- Beleuchtungsstärke: 3000-10000 Lux
- LED-Lebensdauer: 50.000 Stunden
- Stromversorgung: 2 externe AA-Batterien (LR6/AM-3), 1,5 V
- Lichtanzeigefenster: 41*27 mm / 1,61*1,06 Zoll

Produkt-Diagramm



INSTALLATION UND DEINSTALLATION

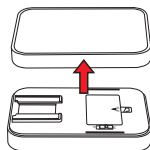
Installationsschritte

- 1 Lege den Filmscanner auf eine feste und ebene Oberfläche. Das rutschfeste Silikon sollte nach unten zeigen, während die PU-Leder Oberseite nach oben zeigen sollte. Beachte, dass die Oberseite auch einen orangefarbenen Pfeil hat;

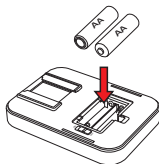


Hinweis: Optional kannst du das mitgelieferte Reinigungstuch verwenden, um Staub von der Unterseite der Anti-Rutsch-Oberfläche zu entfernen, damit der Scanner stabil steht.

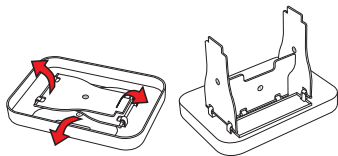
- 2 Öffne den Filmscanner, indem du die obere Schale anhebst.



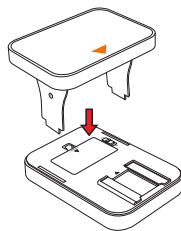
- 3 Lege 2 AA-Batterien in das Batteriefach der Unterschale ein.



- 4 Klappe die Halterungen aus, die an der Unterseite der oberen Schale befestigt sind.



- 5 Setze die obere Schale auf die untere Schale, indem du die Halteklammern vorsichtig in die Löcher der unteren Schale steckst, während der orangefarbene Pfeil auf der oberen Schale in Richtung der Lichtplatte zeigt.



- 6** Schalte den Filmscanner ein und lege deinen Film ein, indem du ihn auf die Lichtplatte schiebst.

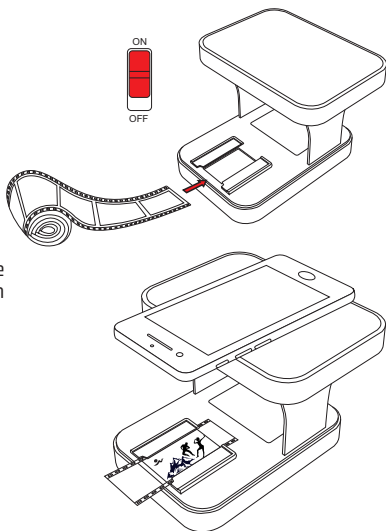
Hinweis: Optional kannst du das mitgelieferte Reinigungstuch verwenden, um Staub und/oder Fingerabdrücke zu entfernen.

- 7** Dieser Schritt ist optional und dient der zusätzlichen Stabilität, besonders bei größeren Smartphones. Du kannst die mitgelieferte magnetische Telefonplatte verwenden, um dein Telefon magnetisch an den eingebauten Magneten in der oberen Platte zu befestigen. Platziere die Platte einfach zwischen deinem Smartphone und der Tasche.

- 8** Lege dein Smartphone so auf die obere Platte, dass die Kamera über den Rand hängt, so dass sie mit der Lichtplatte ausgerichtet ist.

- 9** Versuche, das Umgebungslicht so weit wie möglich zu reduzieren, indem du alle anderen Lichter ausschaltest und die Fenster so weit wie möglich dimmst. Wenn du den Lichteinfall auf den Filmscanner einschränkst, verbessert sich die Qualität deiner Scans.

- 10** Du bist jetzt bereit, deinen ersten Scan zu machen! Wenn du Hilfe beim Scannen deines Films brauchst, lies bitte den Abschnitt "Scannen" auf den nächsten Seiten.



Deinstallationsschritte

- 1** Vergewissere dich, dass der Netzschalter ausgeschaltet ist.
- 2** Um den Filmscanner zusammenzufalten, ziehe die obere Schale vorsichtig von der unteren Schale ab.
- 3** Klappe die Stützbügel ein. Jede Halterung hat eine Nummer auf der Seite, die angibt, in welcher Reihenfolge sie zurückgeklappt werden muss.
- 4** Lege die obere Schale wieder auf die untere Schale.

SCANNEN

Filmtypen

Es gibt 2 Arten von Filmen/Dias, die mit diesem Filmscanner verwendet werden können:

- 1 Positiv 35 mm (Farbe oder Schwarz-Weiß) - Scanne mit Deiner Standard-Kamera-App oder der KLIM Filmscanner-App.
- 2 Negative 35 mm (Farbe oder Schwarz-Weiß) - Scanne mit der KLIM Filmscanner-App.

Verwende die Standard Kameraanwendung deines Smartphones

- 1 Stelle sicher, dass die Kamera deines Smartphones auf die Lichtplatte ausgerichtet ist.
- 2 Vergrößere das Bild, bis du ein scharfes Bild hast;
- 3 Nimm ein Foto mit der Kamera deines Smartphones auf, um deinen Film zu scannen;

Hinweis: Du kannst deinen Scan bearbeiten, indem du in deine Fotogalerie gehst. Du kannst das Bild zum Beispiel zuschneiden, um den schwarzen Rand um den Scan zu minimieren und die Farben nach deinen Wünschen anpassen.

Scanne mit der KLIM Film Scanner App

Hinweis: Diese Anwendungshinweise sind zum Zeitpunkt der Erstellung dieses Benutzerhandbuchs korrekt. Es kann leichte Unterschiede in der tatsächlichen Anwendung aufgrund der Live-Updates geben, da wir sie kontinuierlich verbessern. Zögere nicht, dich zu melden, wenn du Hilfe bei der Verwendung unserer Scan-App benötigst!

- 1 Scanne diesen QR-Code mit der Kamera Deines Telefons, um die App herunterzuladen ODER suche nach "KLIM Film Scanner" im App-Store für Apple-Geräte oder bei Google Play für Android-Geräte.
- 2 Öffne die App auf Deinem Smartphone und drücke "Los geht's". Wähle "OK", wenn die Aufforderung erscheint, dass die App um Erlaubnis zum Zugriff auf die Kamera bittet.
- 3 Lese Dir die Anweisungen durch.
- 4 Die App wechselt in den Kameramodus. Oben kannst Du zwischen drei Winkeln wählen: Weitwinkel, Ultraweitwinkel und Teleobjektiv. Wähle denjenigen aus, der die besten Ergebnisse auf Deiner Kamera zeigt und drücke auf den Scan-Button am unteren Rand des Displays.



Hinweis: Wenn keiner dieser Winkel für Deine Kamera funktioniert, kannst Du die mitgelieferten kürzeren Halterungen installieren, da Dein Telefon möglicherweise einen kürzeren Abstand zum Film benötigt. Eine Anleitung zum Wechseln der Halterungen findest Du im Abschnitt: "Wechseln der Halterungen für kürzere Brennweiten".

- 5 Sobald Du Deinen ersten Scan gemacht hast, bietet Dir die App unten einige Bearbeitungsoptionen an: Nach links drehen, Rückgängig machen, Seitenverhältnis, Nach rechts drehen. Außerdem kannst Du den Scan zuschneiden, indem Du die Ecken des Bildes in die Mitte ziehst. Du kannst Deine Aktionen jederzeit rückgängig machen, indem Du auf die Schaltfläche Rückgängig am unteren Rand drückst. Wenn Du mit Deinen Änderungen fertig bist, kannst Du auf "Auswählen" in der unteren rechten Ecke klicken.
- 6 Auf dem nächsten Bildschirm kannst Du den Filmtyp (positiv oder negativ) auswählen. Außerdem befinden sich am unteren Rand des Bildschirms einige erweiterte Bearbeitungswerkzeuge. Durch Drücken der Schaltfläche "Zurücksetzen" oben links kannst Du jederzeit den Originalscan wiederherstellen.
- 7 Wenn Du mit dem Ergebnis zufrieden bist, kannst Du unten links "Exportieren" wählen und es entweder auf Deinem Handy speichern oder teilen.
Hinweis: In diesem Schritt siehst Du auch eine dritte Schaltfläche "Über". Wenn Du die Sprache ändern möchtest, kannst Du darauf drücken und Deine bevorzugte Sprache auswählen.
- 8 Um den nächsten Scan durchzuführen, drückst Du einfach auf die Kamerataste unten in der Mitte Deines Bildschirms und wiederholst den Vorgang.

Wechseln der Halterungen für kürzere Brennweiten

Die vorinstallierten Halterungen sind für die meisten Handys geeignet. Für Handys mit kürzeren Brennweiten sind jedoch kürzere Halterungen enthalten, um scharfe Bilder zu gewährleisten.

Entfernen der vorinstallierten Halterungen:

- 1 Klappe die Halteklammern aus.
- 2 Drücke mit dem Daumen vorsichtig links und rechts auf die Scharniere, um die Halterungen herauszudrücken.
- 3 Nimm die kürzeren Halterungen und führe das Gegenteil von Schritt 2 aus, indem du die neue Halterung gegen die Scharniere drückst und sie vorsichtig mit deinen Zeigefingern ziehst, bis sie einrastet.

KONTAKT

Brauchst du zusätzliche Hilfe für dein Produkt? Kontaktiere uns unter deutschland@klimotechnologies.com. Unser Spezialistenteam steht dir zur Verfügung und antwortet immer innerhalb von 24 Stunden!

GRAZIE!

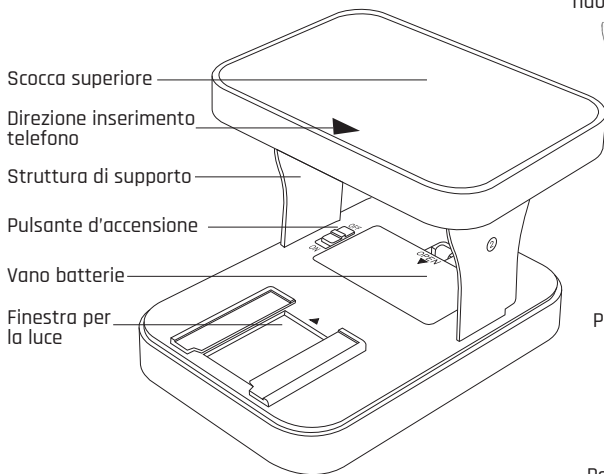
Grazie per aver scelto lo scanner per pellicole KLIM K2! Speriamo che ti piacerà. Ricorda che siamo sempre a tua disposizione per qualsiasi domanda, problema o suggerimento. Non esitare a contattarci all'indirizzo italia@klimtechnologies.com.

SPECIFICHE TECNICHE

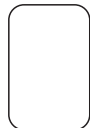
Scanner per pellicole

- Tensione operativa: 0,8 - 3,3 V CC
- Corrente operativa: $\leq 0,25A$
- Potenza : 0,35 W
- Colore luce: bianco freddo
- Luminanza: 700-3000 cd/m²
- Illuminamento: 3000-10000 Lux
- Durata della vita LED: 50.000 hours
- Alimentazione: 2 batterie AA esterne (LR6/AM-3) 1,5 V
- Finestra per la luce: 41*27 mm / 1,61*1,06 pollici

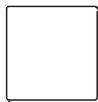
Product Diagram



Supporto per telefoni con ridotta distanza focale



Piastra magnetica per telefono

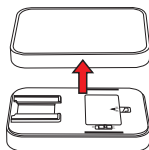


Panno per la pulizia

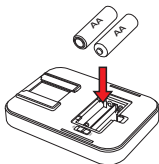
- 1** Posiziona lo scanner su una superficie piatta e piana. La superficie antiscivolo dovrebbe essere rivolta verso il basso, mentre la copertura in similpelle verso l'alto. Nota la presenza di una freccia arancione sulla parte superiore. Se preferisci, puoi utilizzare il panno incluso per rimuovere la polvere dal fondo della superficie antiscivolo per migliorare ulteriormente la stabilità.



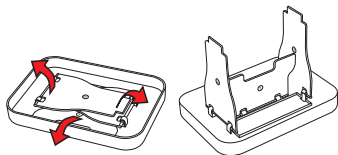
- 2** Apri lo scanner di pellicole sollevando la scocca superiore.



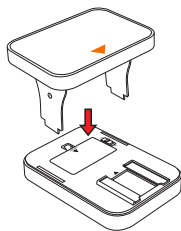
- 3** Inserisci due batterie AA nel vano dedicato all'interno della scocca inferiore.



- 4** Ribalta i piedini di supporto che sono collegati alla parte inferiore della scocca superiore.



- 5** Posiziona la scocca superiore sopra quella inferiore facendo attenzione ad inserire i piedini di supporto nelle apposite fessure presenti sulla scocca inferiore, assicurandoti che la freccia arancione sulla scocca superiore punti verso la finestra per la luce.



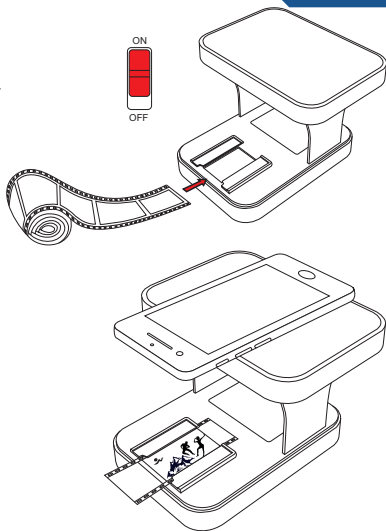
- 6** Accendi lo scanner per pellicole ed inserisci la tua pellicola facendola scorrere sulla finestrella per la luce.
- Nota:** puoi utilizzare il panno incluso per rimuovere polvere e/o impronte.

- 7** Questo passaggio è facoltativo ed è utile per dare una maggiore stabilità, soprattutto agli smartphone più grandi. Puoi utilizzare la piastra magnetica per telefono per fissare il telefono magneticamente alla scocca superiore: Posiziona la piastra tra il telefono e la sua cover.

- 8** Posiziona lo smartphone sulla piastra superiore con la fotocamera sporgente oltre il bordo in modo che sia allineata con la finestra per la luce.

- 9** Diminuisci la luminosità dell'ambiente il più possibile spegnendo le luci ed abbassando le persiane. Limita la luce esterna migliorerà la qualità delle scansioni.

- 10** Sei pronto ad effettuare la tua prima scansione! Se hai bisogno di aiuto con la procedura di scansione, gentilmente fai riferimento alla sezione dedicata "Scansione" nelle prossime pagine.



Smontaggio

- 1** Assicurati che il pulsante d'accensione sia in posizione OFF.
- 2** Per ripiegare lo scanner per pellicole, estrai verticalmente la scocca superiore da quella inferiore.
- 3** Ripiega i piedini di supporto. I piedini sono numerati per indicare l'ordine in cui devono essere ripiegati.
- 4** Posiziona la scocca superiore su quella inferiore.

Tipi di pellicole (film)

Ci sono 2 tipi di pellicole che si possono utilizzare con questo scanner per pellicole:

- 1 Positive 35 mm (colore o bianco e nero) - Scansiona con l'app fotocamera del tuo telefono o con l'app KLIM Film Scanner.
- 2 Negative 35 mm (colore o bianco e nero) - Scansiona con l'app KLIM Film Scanner.

Utilizzando l'app fotocamera di default del tuo smartphone

- 1 Assicurati che la fotocamera del tuo smartphone sia allineata con la finestra per la luce.
- 2 Usa lo zoom se necessario fino a quando non hai un'immagine nitida.
- 3 Scatta la foto con l'app fotocamera del tuo telefono per eseguire la scansione.

Nota: Puoi modificare le scansioni dall'app Galleria del telefono. Per esempio è possibile ritagliare la foto per ridurre o eliminare il bordo nero intorno alla foto o regolare i colori a seconda delle tue preferenze.

Utilizzando l'applicazione KLIM Film Scanner

Nota: Queste istruzioni per l'app sono accurate al momento della redazione di questo manuale. Ci potrebbero essere delle lievi differenze rispetto alla versione corrente dell'app per via dei continui aggiornamenti man mano che la miglioriamo. Non esitare a contattarci se hai bisogno di aiuto nell'utilizzo della nostra app di scansione!

- 1 Scansiona questo codice QR con la fotocamera del tuo telefono per scaricare l'applicazione oppure cerca "KLIM Film Scanner" nell'App Store per dispositivi Apple o su Google Play per dispositivi Android.
- 2 Avvia l'applicazione sul telefono e premi su "Let's go". Premi "OK" quando ti viene richiesto di fornire l'autorizzazione per l'accesso alla fotocamera da parte dell'app.
- 3 Leggi le istruzioni.
- 4 L'applicazione entrerà in modalità fotocamera. In alto potrai selezionare tra tre impostazioni per l'angolo di campo: wide, ultra-wide e teleobiettivo. Seleziona quella che fornisce i risultati migliori in base alla fotocamera del tuo telefono e premi sul pulsante in basso sul tuo schermo per scansionare.



Nota: Se nessuna delle angolazioni funziona bene con la tua fotocamera, puoi installare il supporto più piccolo; il tuo telefono potrebbe aver bisogno di stare ad una distanza inferiore dalla pellicola. Per istruzioni su come cambiare la struttura di supporto, gentilmente fai riferimento alla sezione "Cambiare il supporto per distanze focali ridotte".

- 5 Una volta effettuata la tua prima scansione potrai selezionare all'interno dell'app tra varie opzioni per modificare l'immagine, selezionando nel lato inferiore dello schermo: Ruota a sinistra, Annulla, Aspect Ratio, Ruota a destra. Inoltre potrai ritagliare l'immagine scansionata trascinando gli angoli dell'immagine verso il centro. Puoi sempre annullare le azioni premendo sul pulsante Annulla. Una volta finito con le modifiche, premi su "Choose" in basso a destra.
- 6 Nella schermata successiva puoi scegliere il tipo di pellicola (positivo o negativo). Inoltre puoi utilizzare strumenti di modifica più avanzati nella parte inferiore dello schermo. Puoi sempre ritornare alla scansione originale premendo il tasto reset in alto a sinistra.
- 7 Quando il risultato ti soddisfa, puoi scegliere "Export" in basso a sinistra e salvare sul tuo telefono oppure condividere direttamente. **Nota:** in questa schermata è presente un terzo pulsante "About". Da qui puoi cambiare la lingua dell'applicazione.
- 8 Per eseguire una nuova scansione, premi semplicemente nel pulsante centrale in basso e ripeti la procedura da capo.

Cambiare il supporto per distanze focali ridotte

Il supporto preinstallato è adatto alla maggior parte dei telefoni, ma includiamo un supporto più corto per fotocamere che hanno una distanza focale ridotta, in modo da avere sempre immagini nitide.

Rimuovere il supporto preinstallato:

- 1 Estendi i piedini del supporto.
- 2 Premi delicatamente con i pollici a sinistra e a destra delle cerniere per spingere i piedini verso l'esterno.
- 3 Prendi il supporto più piccolo e fai l'opposto del passo 2: posiziona i nuovi piedini contro le cerniere e tira delicatamente con le dita finché non scattano in posizione.

CONTATTI

Hai bisogno di ulteriore assistenza con il tuo prodotto? Contattaci da italia@klimtechnologies.com. Il nostro Team di Specialisti è a tua disposizione e risponderà sempre entro 24 ore!

¡GRACIAS!

¡Gracias por adquirir el escáner de negativos KLIM K2! Esperamos que disfrutes utilizando este producto. Recuerda que estamos siempre a tu disposición para cualquier pregunta, problema o sugerencia que tengas. No dudes en escribirnos a espana@klimtechnologies.com.

ESPECIFICACIONES TÉCNICAS

Escáner

- Voltaje: CC 0.8-3.3 V
- Corriente: $\leq 0.25A$
- Potencia: 0,35 W
- Color de la luz: blanco frío
- Intensidad luminosa: 700-3000 cd/m²
- Iluminancia: 3000-10000 lux
- Vida útil de los LED: 50.000 horas
- Alimentación: 2 pilas AA (LR6/AM-3), 1,5
- Ventana de luz: 41 x 27 mm

Diagrama del producto

Carcasa superior

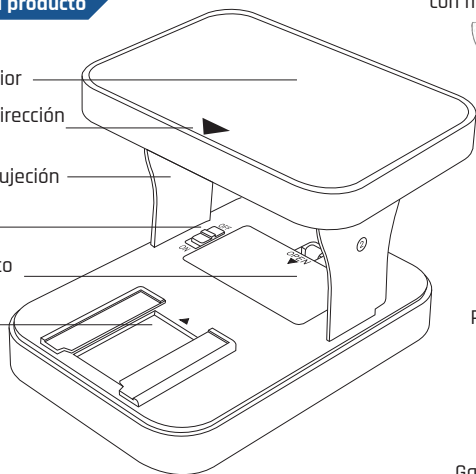
Indicador de dirección
del teléfono

Pestañas de sujeción

Interruptor

Compartimento
para las pilas

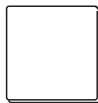
Placa de luz



Soporte para teléfonos
con menor distancia focal



Placa magnética



Gamuza de limpieza

INSTALACIÓN Y DESINSTALACIÓN

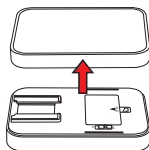
Preparación del escáner

- 1 Coloca el escáner en una superficie firme y plana. La silicona antideslizante debe estar abajo, en contacto con la superficie, y la carcasa superior, arriba. La parte superior tiene también una flecha naranja.

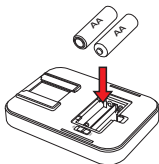


Nota: opcionalmente, puedes usar la gamuza incluida para retirar el polvo de la parte inferior de la superficie antideslizante para una mayor estabilidad.

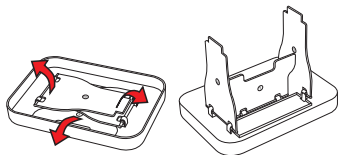
- 2 Abre el escáner levantando la carcasa superior.



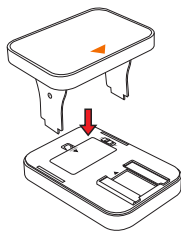
- 3 Inserta 2 pilas AA en el compartimento para pilas de la carcasa inferior.



- 4 Despliega las pestañas de sujeción de la carcasa superior.



- 5 Acopla la carcasa superior a la carcasa inferior insertando con cuidado las pestañas de sujeción en las ranuras de la carcasa inferior. Asegúrate de que la flecha indicadora naranja de la carcasa superior apunta hacia la placa de luz.



6 Enciende el escáner e inserta el rollo de película deslizándolo en la placa de luz.

7 Este paso es opcional y sirve para darle más estabilidad al teléfono, especialmente a modelos grandes. Puedes usar la placa magnética incluida para acoplar el teléfono a los imanes integrados en la carcasa superior. Solo tienes que colocar la placa magnética entre la carcasa superior y el teléfono.

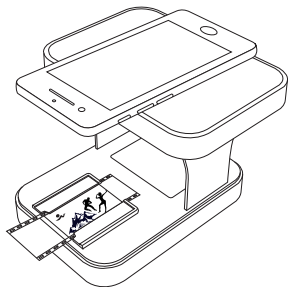
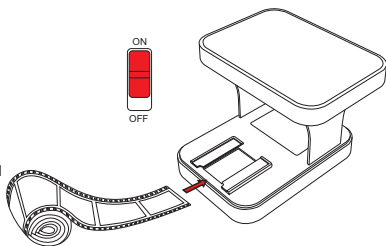
8 Coloca tu teléfono encima de la placa superior de forma que la cámara sobresalga por el borde y quede alineada con la placa de luz.

9 Inserta la película deslizándola en la placa de luz.

Nota: opcionalmente, puedes usar la gamuza para limpiar restos de polvo, suciedad o huellas dactilares.

10 Intenta reducir la luz ambiente todo lo que puedas apagando cualquier otra fuente de luz y bajando las persianas. Limitar la cantidad de luz que le llega al escáner aumenta la calidad de los resultados.

11 ¡Ya estás listo para hacer tu primer escaneo! Si necesitas ayuda para escanear tu película, consulta la sección "Escanear" en la siguiente página.



Desinstalación

1 Asegúrate de que el interruptor está apagado (posición OFF).

2 Para plegar el escáner, tira suavemente de la carcasa superior hacia arriba para separarla de la parte inferior.

3 Dobra las pestañas de sujeción. Cada pestaña tiene un número en el lateral que indica el orden en que debe ser plegada.

4 Coloca de nuevo la carcasa superior en la carcasa inferior.

ESCANEAR

Típos de película

Hay dos tipos de película compatibles con este escáner:

- 1 Positivas de 35 mm (color o blanco y negro) - Escanea con la aplicación predeterminada de tu cámara o con la app KLIM Film Scanner.
- 2 Negativas de 35 mm (color o blanco y negro) - Escanea con la app KLIM Film Scanner.

Usando la aplicación de cámara por defecto de tu teléfono:

1. Asegúrate de que la cámara de tu teléfono está alineada con la placa de luz.
2. Opcionalmente, haz zoom hasta que la imagen se vea nítida.
3. Toma una foto con la cámara de tu teléfono para realizar el escaneo.

Nota: puedes editar el escaneo yendo a la galería de fotos. Por ejemplo, puedes recortar la imagen para eliminar los bordes negros y ajustar los colores como prefieras.

Usando la app KLIM Film Scanner

Nota: Estas instrucciones de uso de la aplicación son precisas en el momento de la redacción de este manual del usuario. Puede haber pequeñas diferencias con la aplicación real debido a las actualizaciones que realizamos para su mejora constante. ¡No dudes en ponerte en contacto si necesitas ayuda para usar nuestra aplicación de escaneo!

- 1 Escanea este código QR con la cámara de tu teléfono para descargar la aplicación o busca "KLIM Film Scanner" en la App Store para dispositivos Apple o en Google Play en dispositivos Android.
- 2 Abre la aplicación en tu teléfono y pulsa en "LET'S GO". Elige "Aceptar" cuando la app solicite permiso para acceder a la cámara.
- 3 Lee las instrucciones.
- 4 La app entrará en modo cámara. Desde la parte superior, puedes elegir entre tres ángulos: gran angular, ultra gran angular y teleobjetivo. Elige la que muestre mejores resultados con tu cámara y pulsa el botón de escaneo en la parte inferior de la pantalla.



Nota: si ninguno de estos ángulos funciona con tu cámara, puedes instalar los soportes más cortos incluidos, ya que tu teléfono podría necesitar una distancia más corta para enfocar la película. Para obtener instrucciones sobre cómo cambiar los soportes, consulta la sección "Cambio de soportes para distancias focales más cortas".

- 5 Una vez que hayas hecho tu primer escaneo, la aplicación te dará algunas opciones de edición en la parte inferior: Rotar a la izquierda, Deshacer, Relación de aspecto, Rotar a la derecha. Además, puedes recortar el escaneado arrastrando las esquinas de la imagen hacia el centro. Siempre podrás deshacer tus acciones pulsando el botón de deshacer en la parte inferior. Cuando hayas terminado de editar, pulsa "Elegir" en la esquina inferior derecha.
- 6 En la siguiente pantalla puedes elegir el tipo de película (positivo o negativo), Además, contarás con algunas herramientas de edición más avanzadas en la parte inferior. Siempre podrás restaurar el escaneo original pulsando el botón de reinicio en la parte superior izquierda.
- 7 Cuando estés satisfecho con los resultados, haz clic en "Exportar" en la parte inferior izquierda y guárdalo en tu teléfono o compártelo.
Nota: en este paso también verás un tercer botón llamado "Acerca de". Si deseas cambiar el idioma, púlsalo y selecciona el que prefieras.
- 8 Para realizar el siguiente escaneo, pulsa el botón de la cámara situado en la parte inferior central de la pantalla y repite el proceso.

Cambiar los soportes para teléfonos con una menor distancia focal

Los soportes preinstalados son adecuados para la mayoría de teléfonos, pero también se incluyen unos soportes más cortos para teléfonos con una menor distancia focal, para obtener siempre imágenes nítidas.

Instalación de los soportes cortos:

- 1 Despliega los soportes preinstalados.
- 2 Separa cuidadosamente los soportes de las bisagras empujando con los pulgares hacia la izquierda y hacia la derecha para sacarlos.
- 3 Coloca los soportes cortos repitiendo el paso 2 a la inversa: pon los soportes contra las bisagras usando los dedos índices hasta que estén en su sitio.

CONTACTO

¿Necesitas asistencia adicional para tu producto? Contáctanos a través del e-mail espana@klimtechnologies.com. ¡Nuestro equipo de especialistas está a tu disposición y te responderá en menos de 24 horas!



WWW.KLIMTECHS.COM

Marcus Excelsior Limited
2512 Langham Place Office Tower
B Argyle Street, Mongkok, Kowloon
Hong Kong

Authorised UK representative
Marcus Excelsior LLP
71-75, Shelton Street, Covent Garden,
London, WC2H 9JQ, England

Authorised EU representative
Marcus Excelsior Limited
Bracken Road No 51, Carlisle Offices
D18CV48 Dublin, Sandymount
Dublin, Ireland



FC

RoHS

CE

UK
CA

