



# ARRIMO BRISTOL

## ESTILO INDUSTRIAL



MANUAL DE INSTRUCCIONES

Lee este manual de forma minuciosa y guárdalo en caso de tener futuras consultas

## Acerca del manual

- Por favor, lea detenidamente las instrucciones y respete los debidos usos del producto.
- Por favor, conserve bien este manual y en caso de cesión, no omita entregarlo junto al producto.
- Este manual podría no incluir todos los detalles de cada paso del montaje. Si necesita ayuda o información adicional, póngase en contacto con nosotros.

## Notas

- El producto está destinado a ser utilizado únicamente en interiores. El producto debe ser ensamblado y utilizado de acuerdo con las disposiciones del manual. Pueden producirse lesiones personales y/o daños en el producto si éste se utiliza fuera de los fines previstos y/o si se ha cambiado/modificado su diseño original. El vendedor no asume ninguna responsabilidad con respecto a cualquier lesión o daño causado por un montaje incorrecto o un uso inadecuado.
- Evite la exposición prolongada a ambientes húmedos para evitar la formación de moho.
- Mantener el producto alejado de fuentes de fuego y altas temperaturas. No exponga el producto a la luz solar directa.
- No coloque ningún objeto caliente sobre la superficie del producto.
- Si después de desembalar el producto le falta alguna pieza o tiene algún defecto, deje de montarlo inmediatamente y póngase en contacto con nosotros.
- Por favor, ensamble el artículo en una superficie espaciosa y no coloque el producto desenvuelto directamente en el suelo para evitar daños al producto.
- Por favor no se pare o se siente en las tablas de madera.
- Por favor, use guantes durante el proceso de montaje y/o desmontaje para evitar arañazos de cualquier borde afilado.
- Por favor, haga coincidir la pieza y el accesorio correspondiente en base al número de pieza en el manual.
- Si la pieza no coincide con el accesorio, por favor, compruebe la pieza como se especifica en este manual.
- Durante el montaje, primero alinee sin apretar todos los tornillos con los correspondientes agujeros pretaladrados y luego apriete los tornillos uno por uno.
- Inspeccione periódicamente el apriete de los tornillos mientras el producto está en uso. Si es necesario, vuelva a apretarlos para asegurar la integridad estructural.
- Si accidentalmente se derrama agua u otro líquido sobre la superficie, límpiela inmediatamente con una toalla seca.
- Por favor, mantenga el producto alejado de objetos afilados y puntiagudos y de sustancias corrosivas para evitar que el producto se dañe.
- Por favor, coloque este artículo en un terreno nivelado y sólido durante su uso.

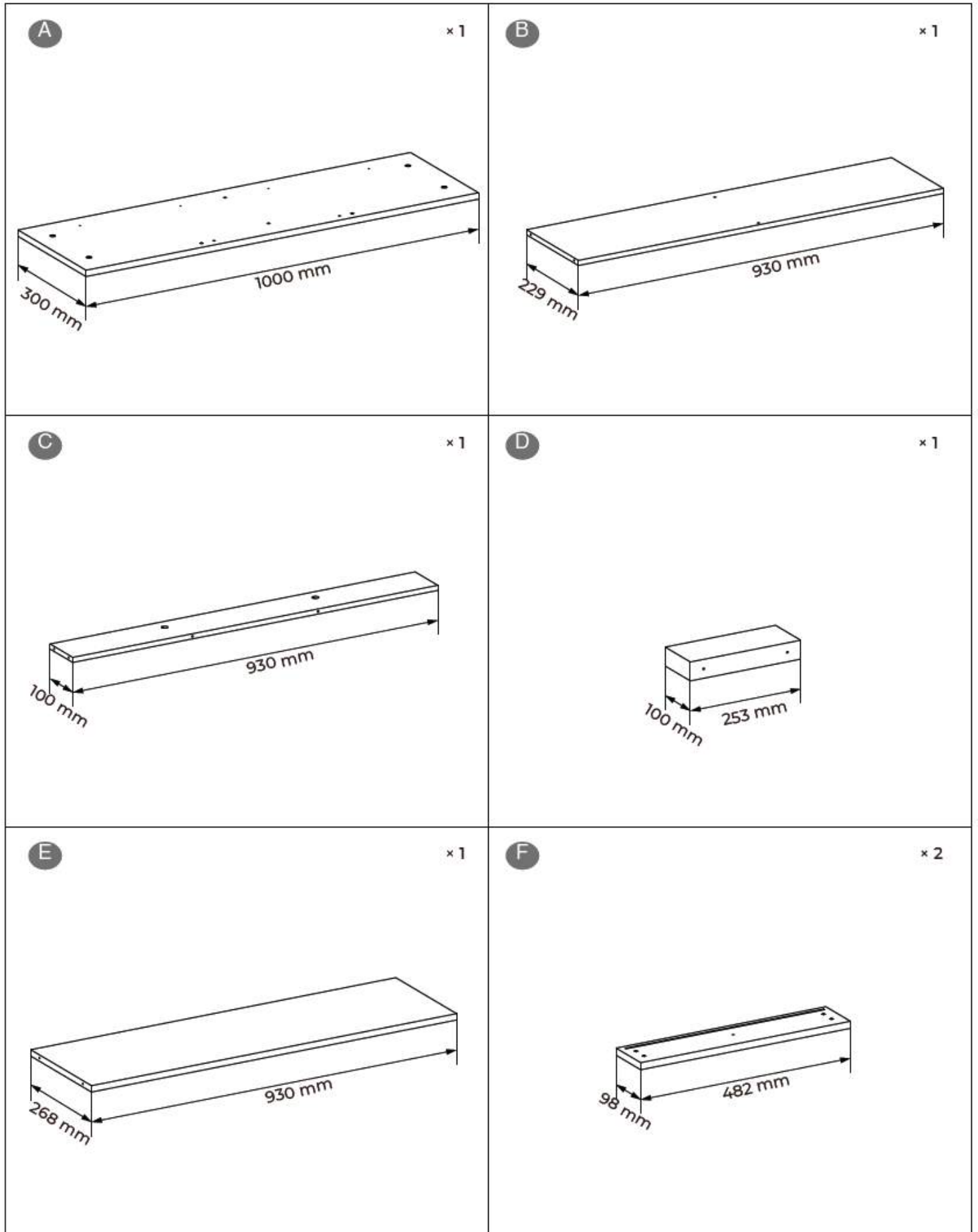
## Advertencias

- No se permite que los niños monten el producto. Durante el montaje, mantenga todas las piezas pequeñas fuera del alcance de los niños, ya que pueden resultar mortales si se tragan o inhalan.
- Se prohíbe a los niños subir o jugar con el producto para evitar lesiones corporales graves causadas por el derrumbe.
- Mantenga las bolsas de plástico de embalaje fuera del alcance de los niños para evitar cualquier peligro potencial, como la asfixia.
- La capacidad de carga estática máxima total del producto es de 100 kg. No coloque artículos con sobrepeso sobre él.
- El producto debe fijarse a la pared con el kit antivuelco incluido para evitar lesiones personales causadas por un vuelco accidental.



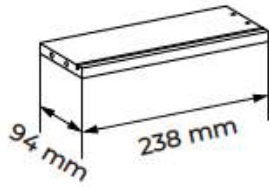
## Tips

Si hay algún daño después de desembalar o si tiene alguna pregunta durante el montaje, no dude en ponerse en contacto con nosotros. Nuestro equipo de atención al cliente proporciona servicios de devoluciones o cambios profesionales, así como orientación para el montaje.



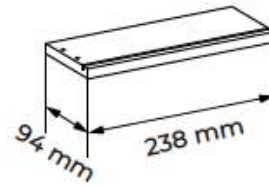
G

x 2



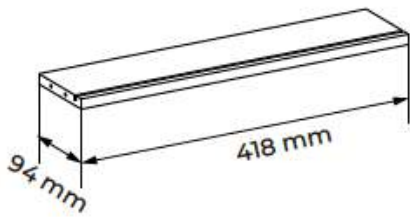
H

x 2



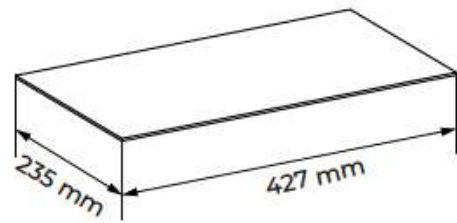
I

x 2



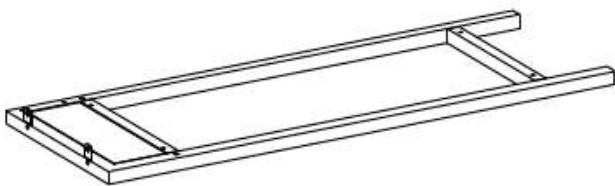
J

x 2



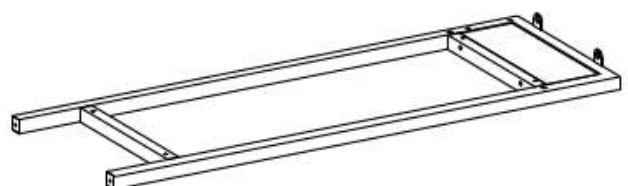
K

x 1



L

x 1



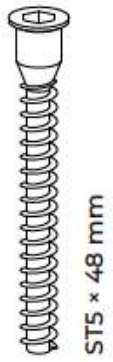
M

x 2



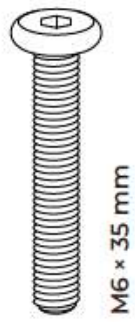


1



x 24

2



x 4

3



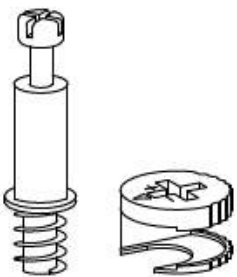
x 4

4



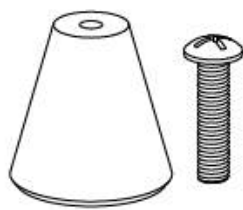
x 4

5



x 10

6



x 2

7

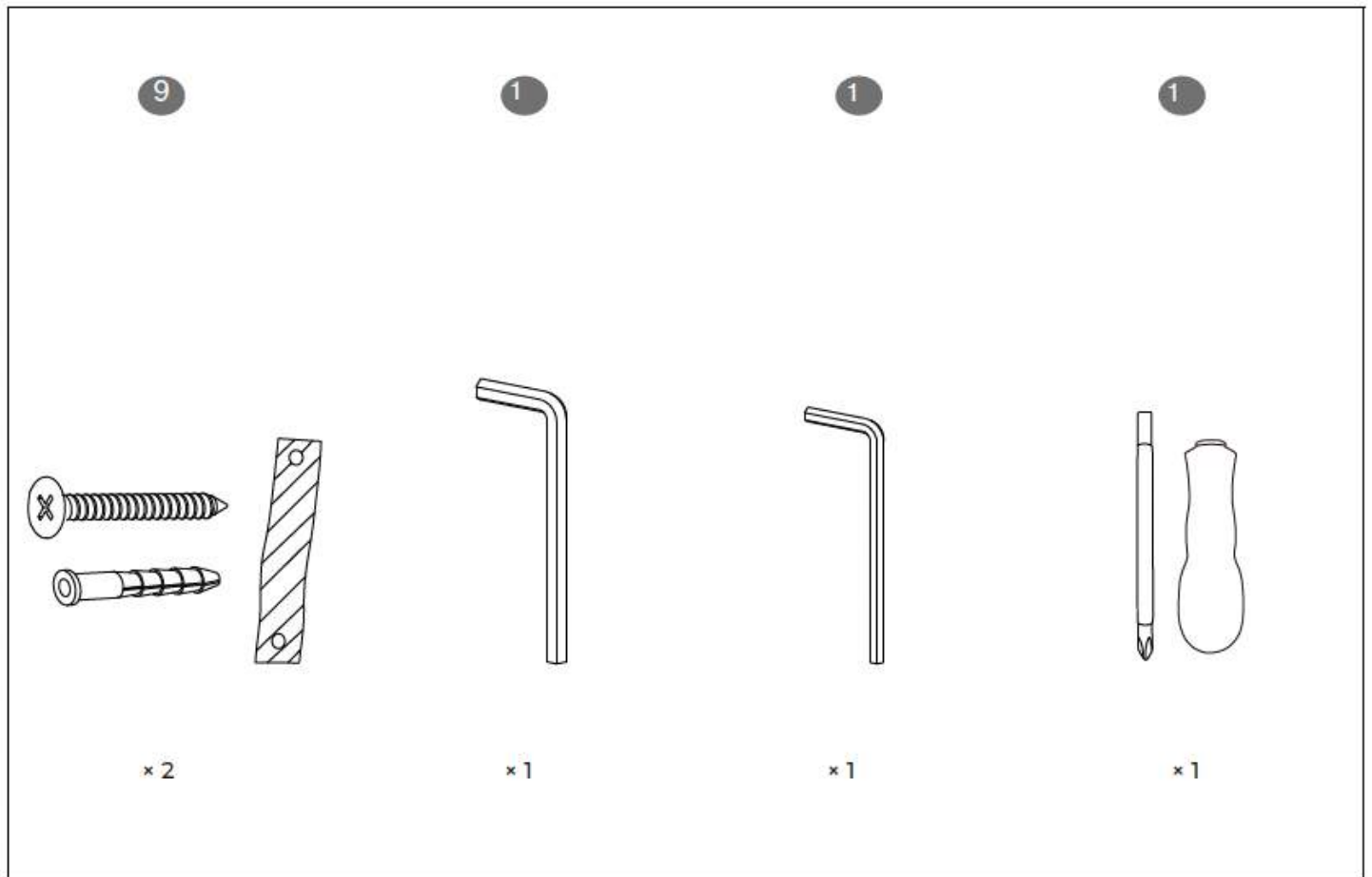


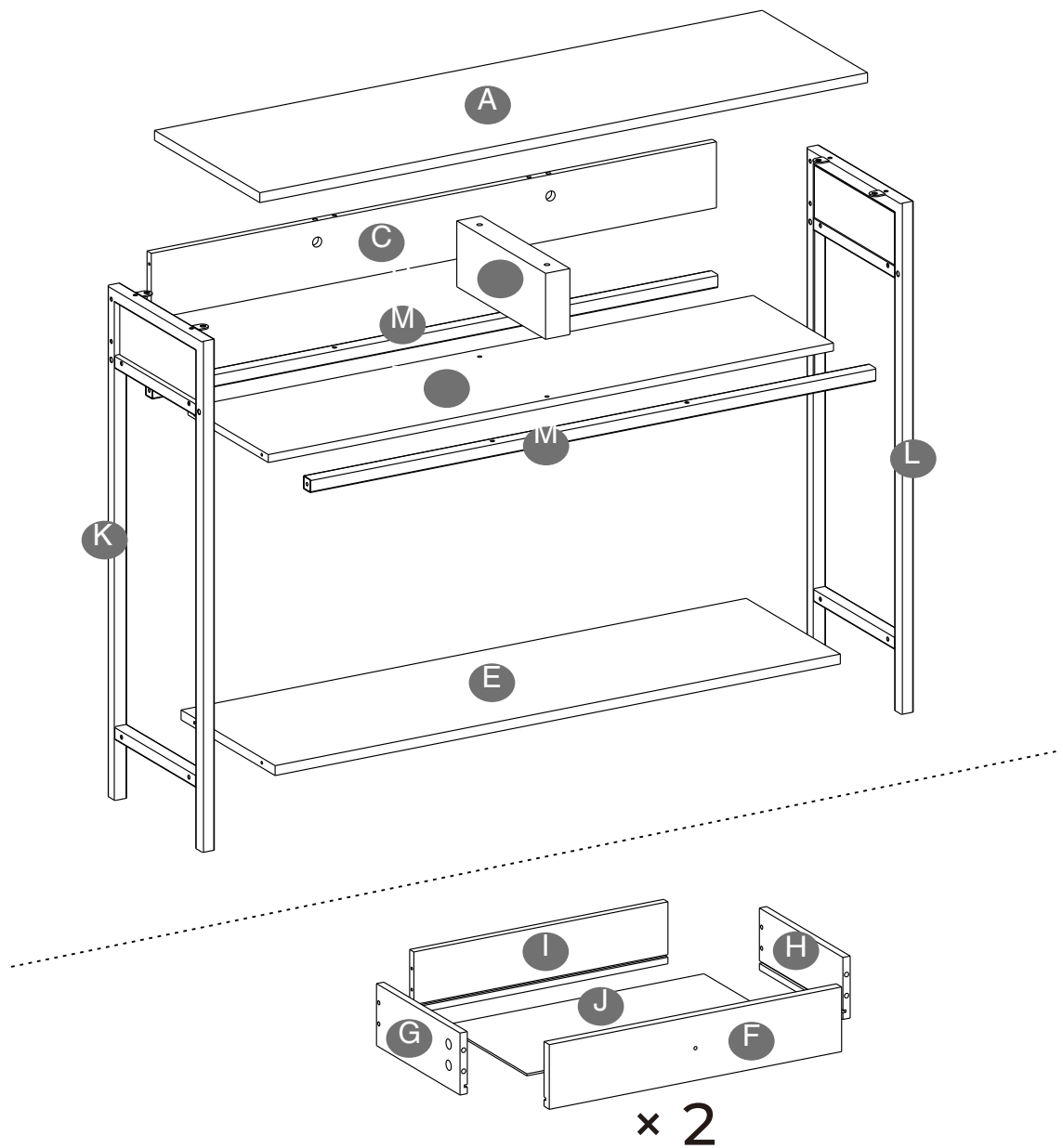
x 4

8

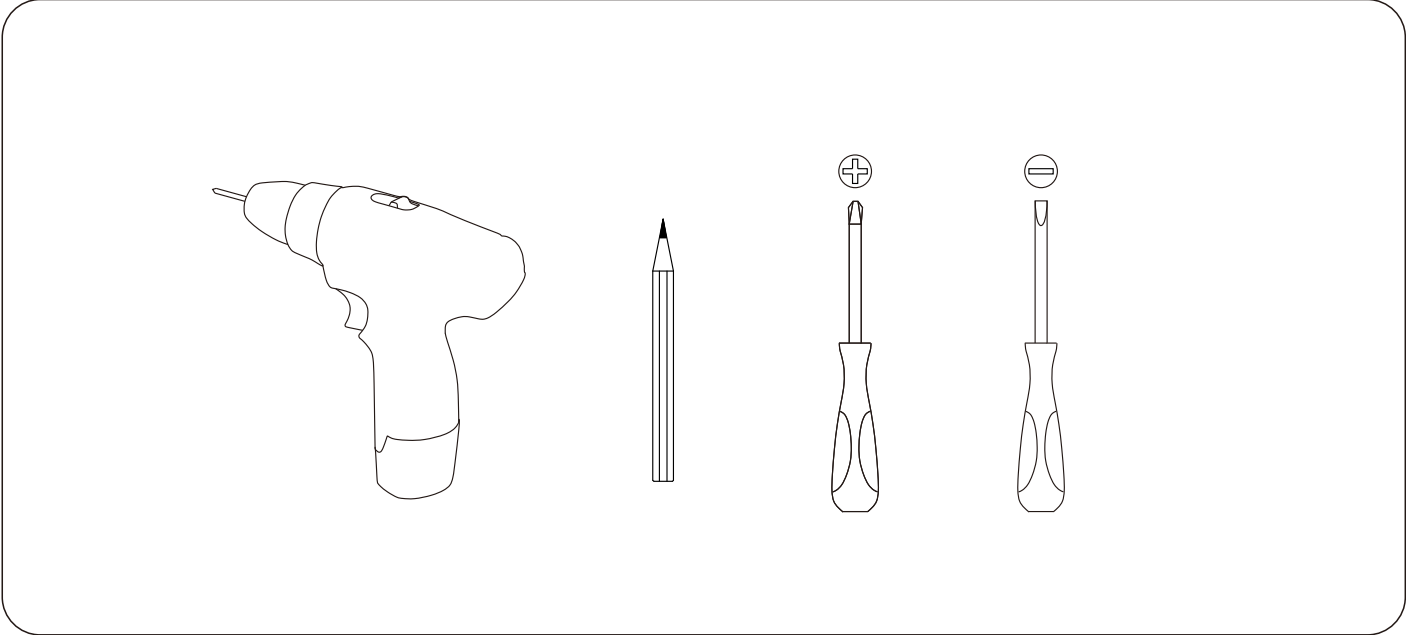




x 4

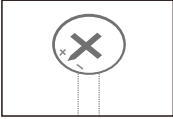
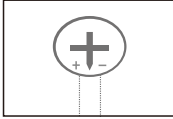




## Herramientas a utilizar



	<b>Perno</b>
	<b>Pieza de sujeción</b>

 <b>X</b>	 <b>✓</b>
Ajustar la pieza de sujeción según la dirección ilustrada.	Insertar el perno cuando se encuentre así la pieza de sujeción

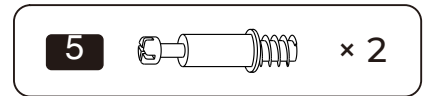
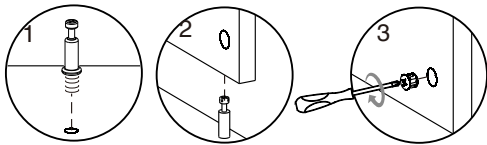
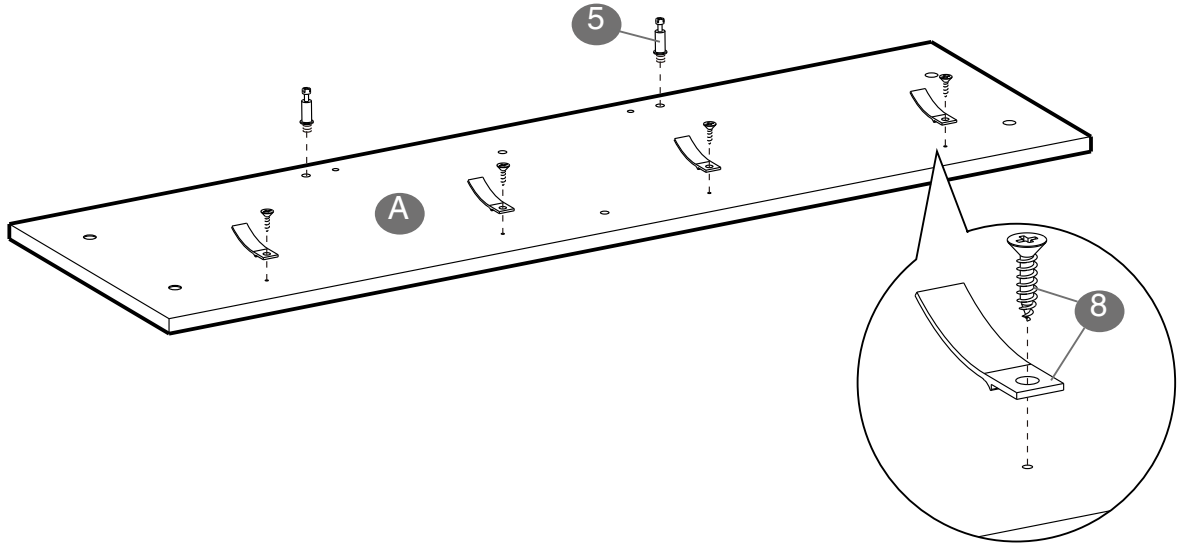
1. A screwdriver is used to adjust the bracket. A diagram shows the correct orientation: the screw hole is marked with a '+' and the screw is inserted from the top. Labels: Pin, Panel, No gap.

2. The bracket is positioned on a base.

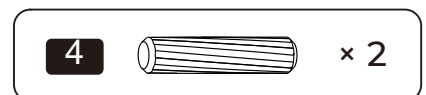
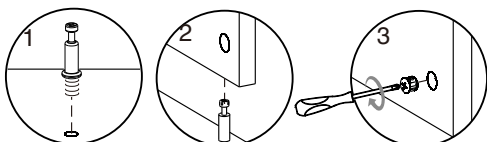
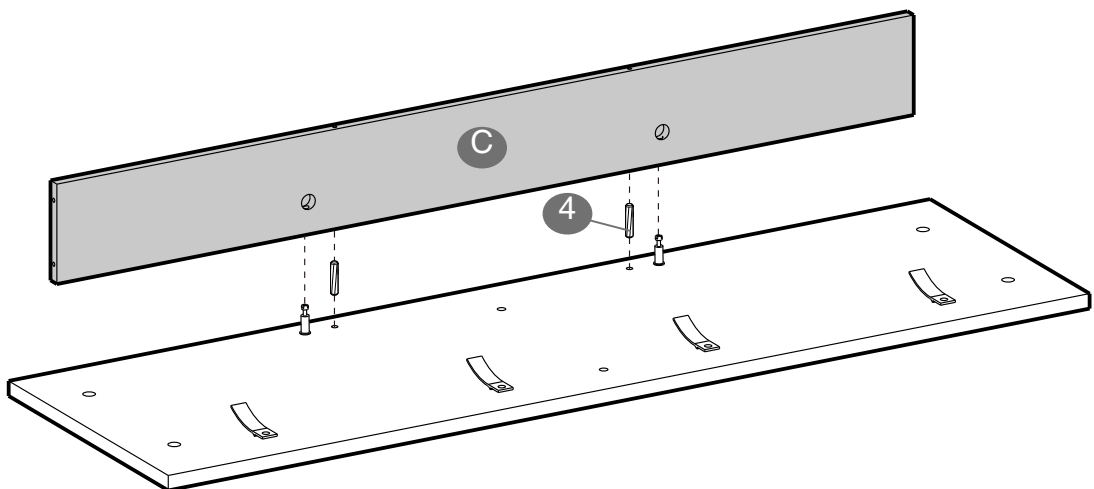
3. The screw is inserted into the bracket. A callout shows the '+' symbol.

4. The screw is tightened. A callout shows the '+' symbol.

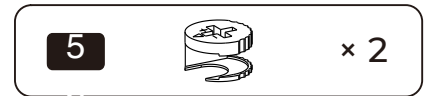
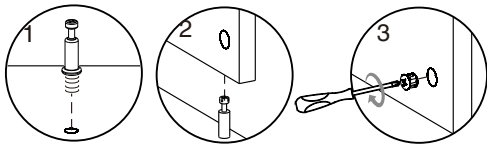
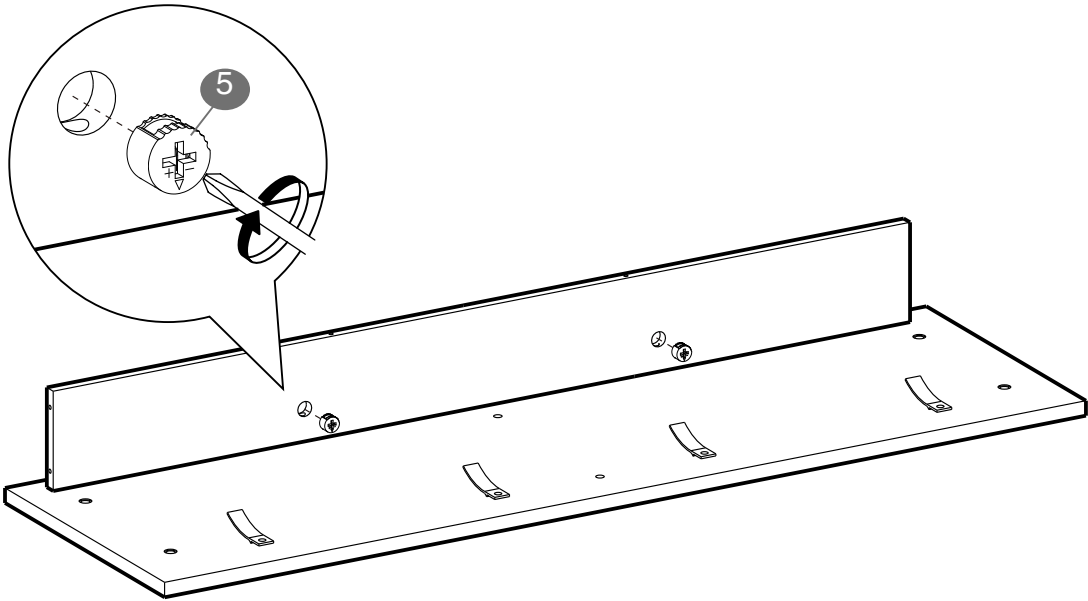
1



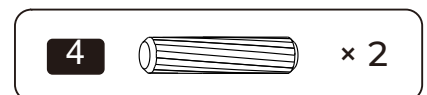
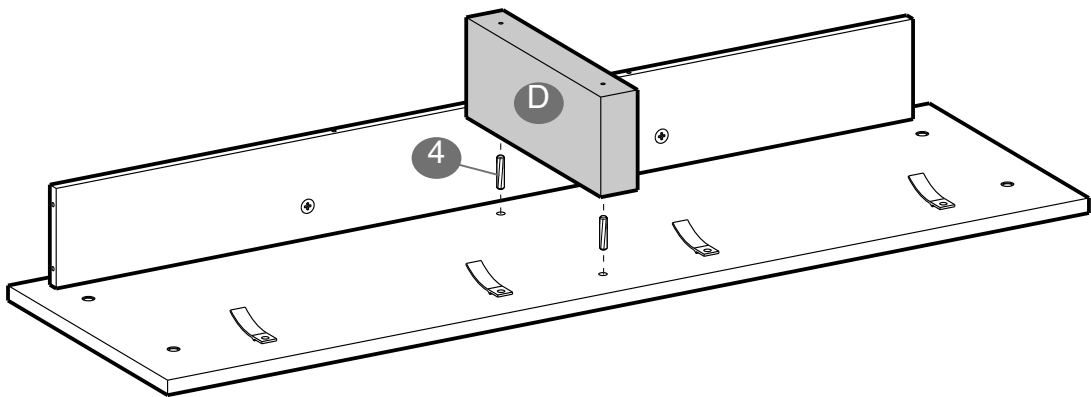
2



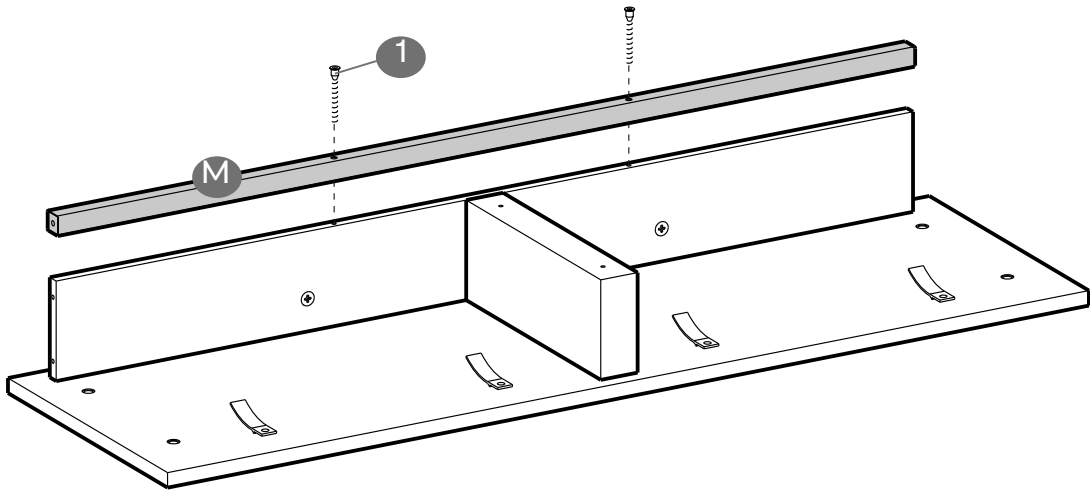
3



4

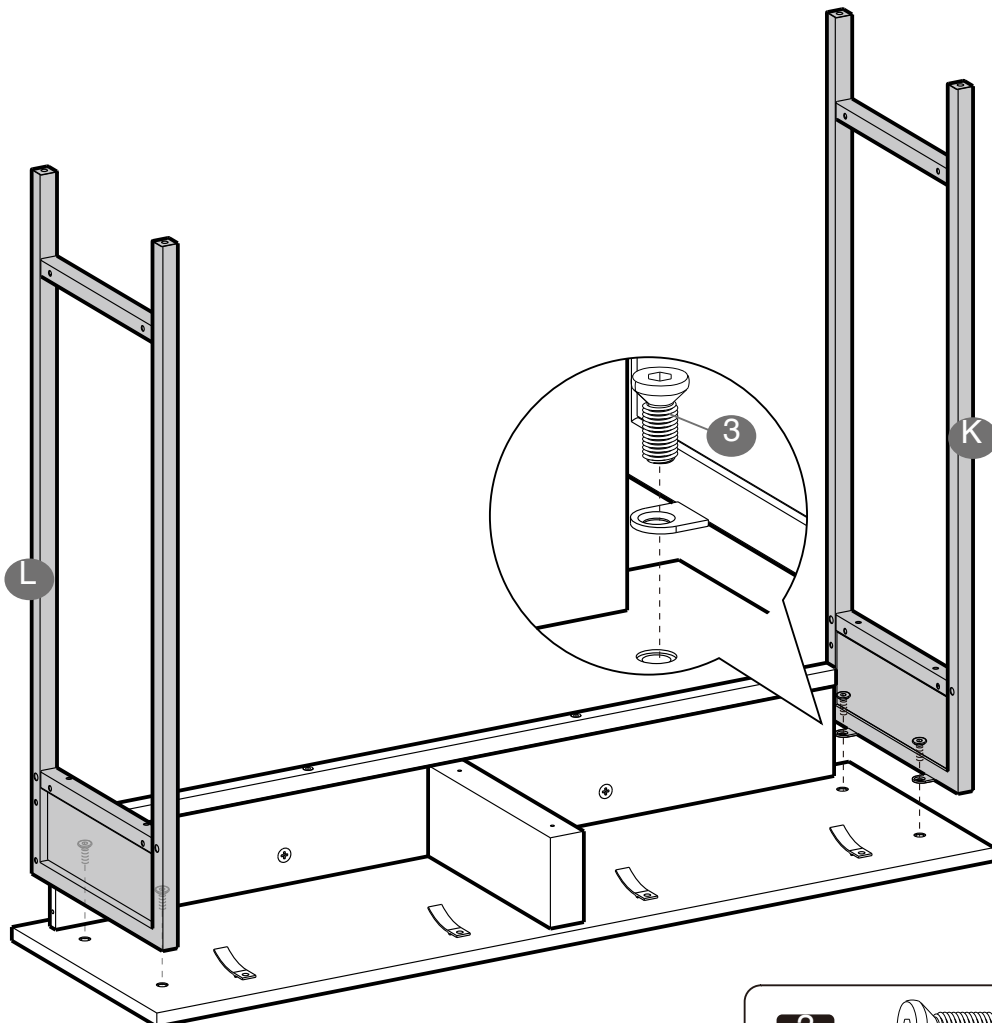


5



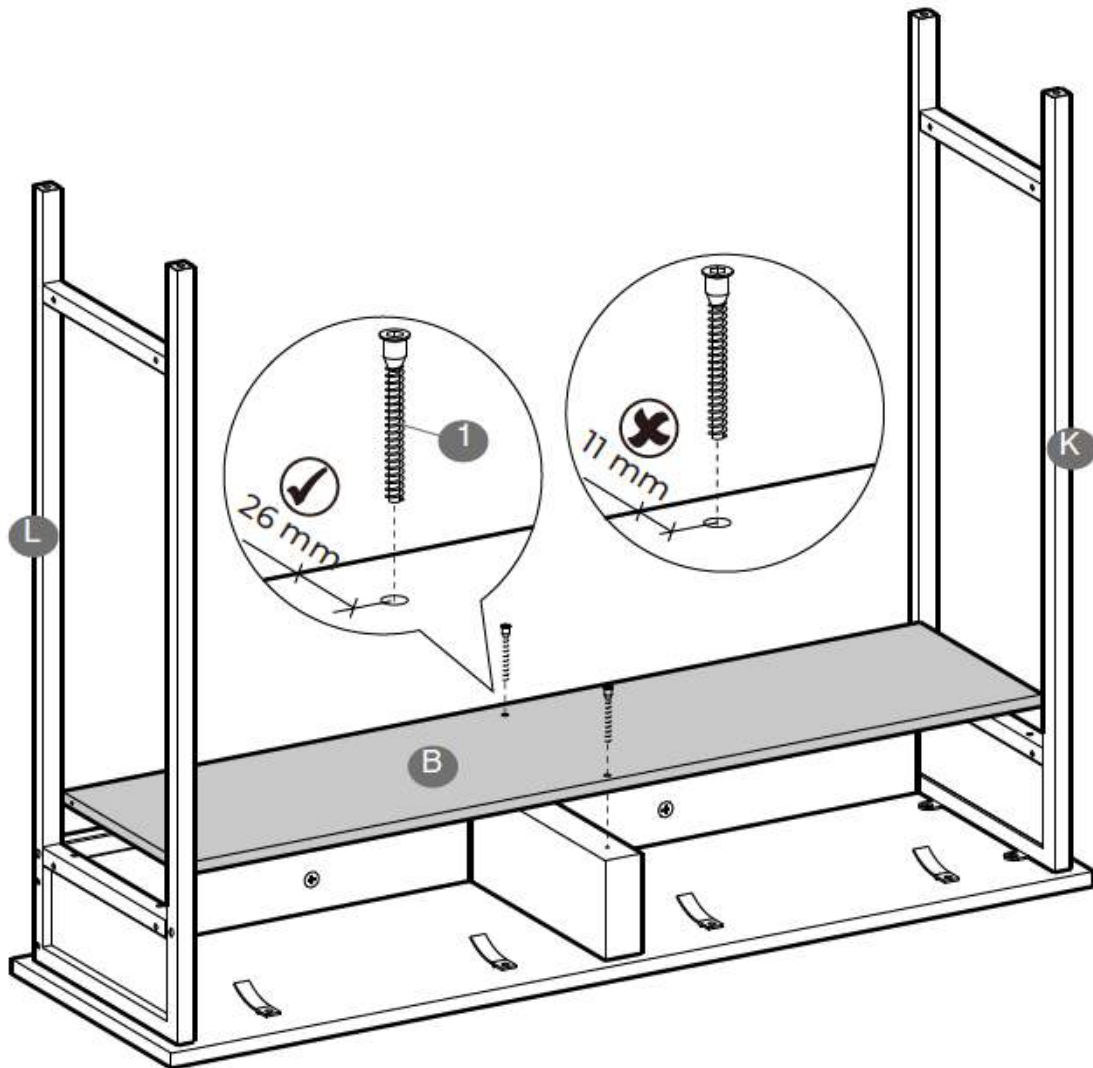
1  × 2

6



3  × 4

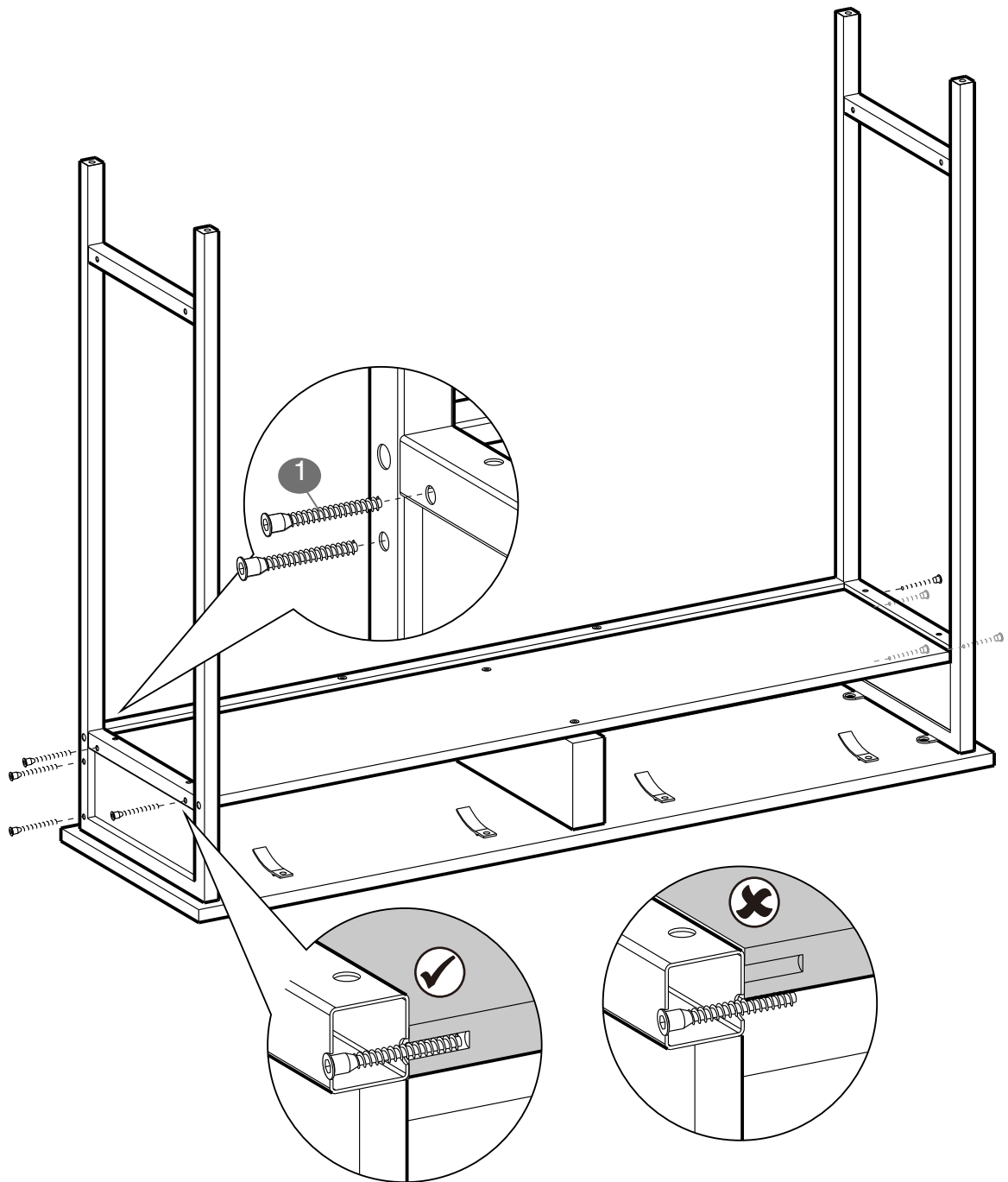
7



1  × 2

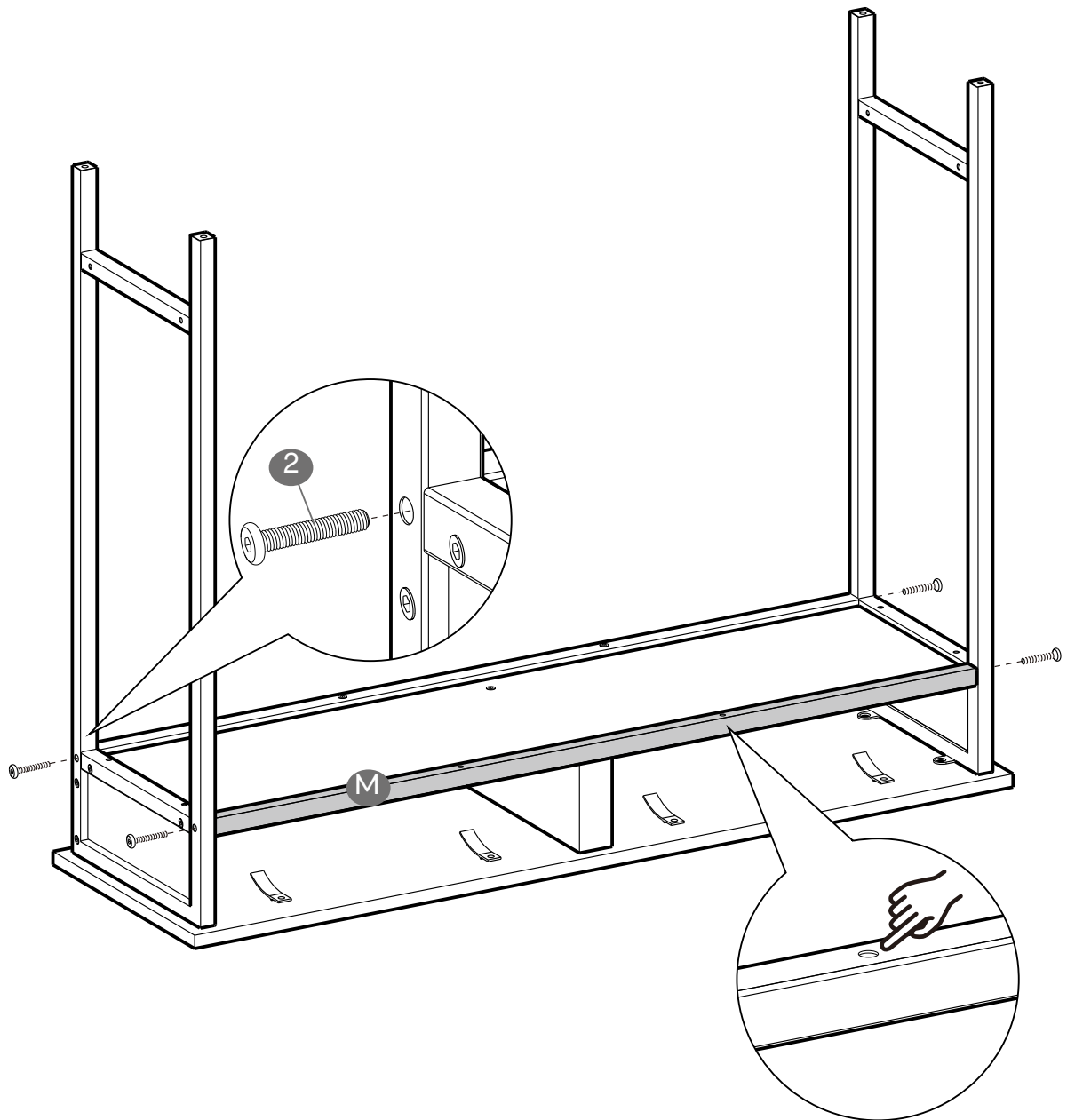


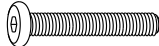
8



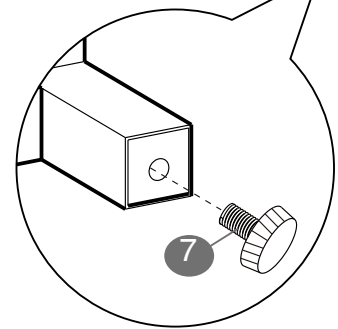
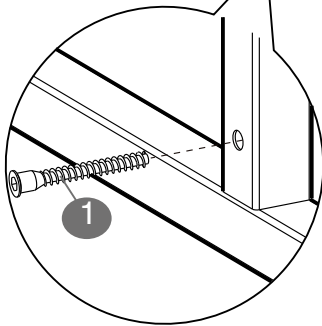
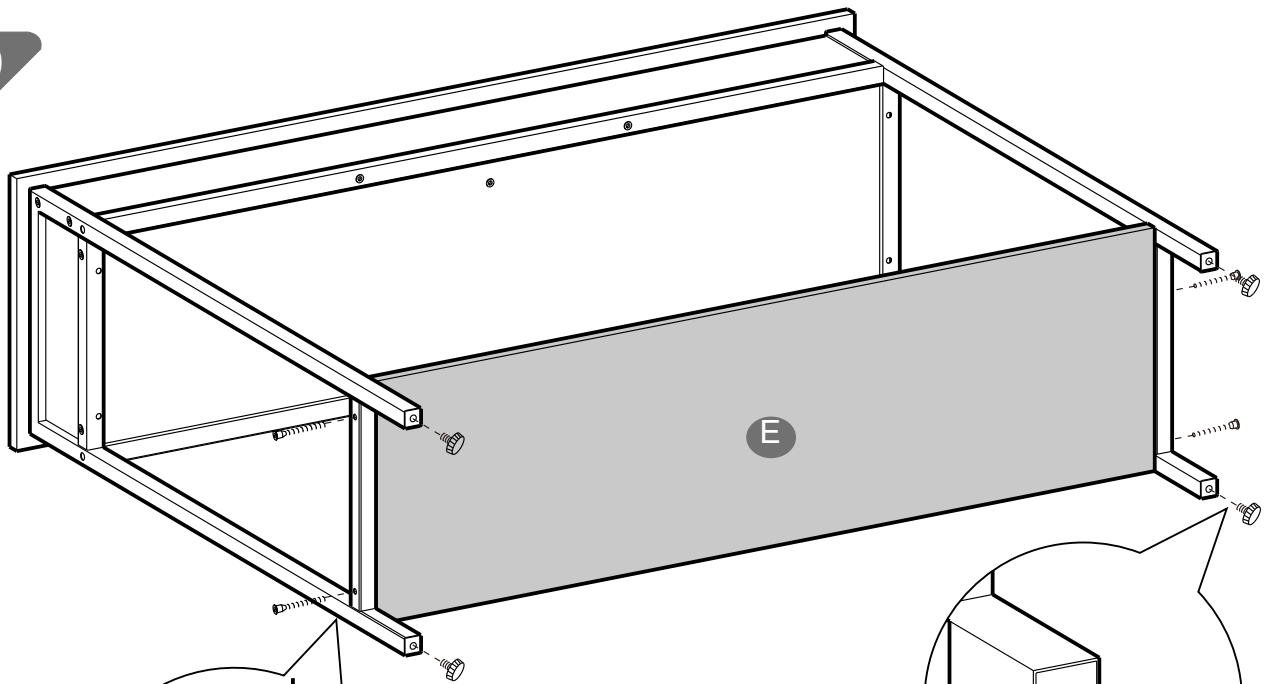
**1**  x 8


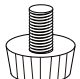
9



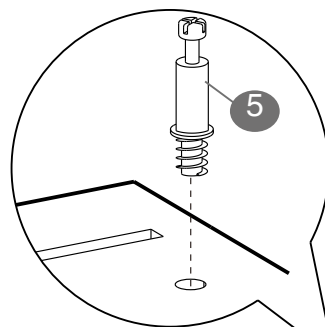
2  × 4

10

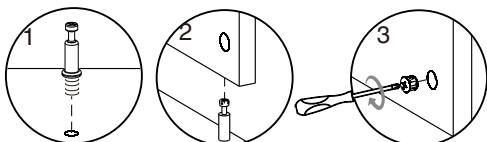



<b>1</b>		× 4
<b>7</b>		× 4

11

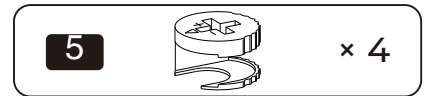
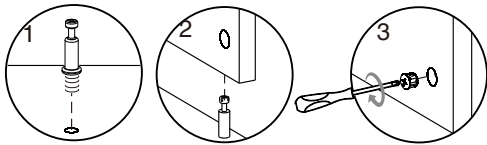
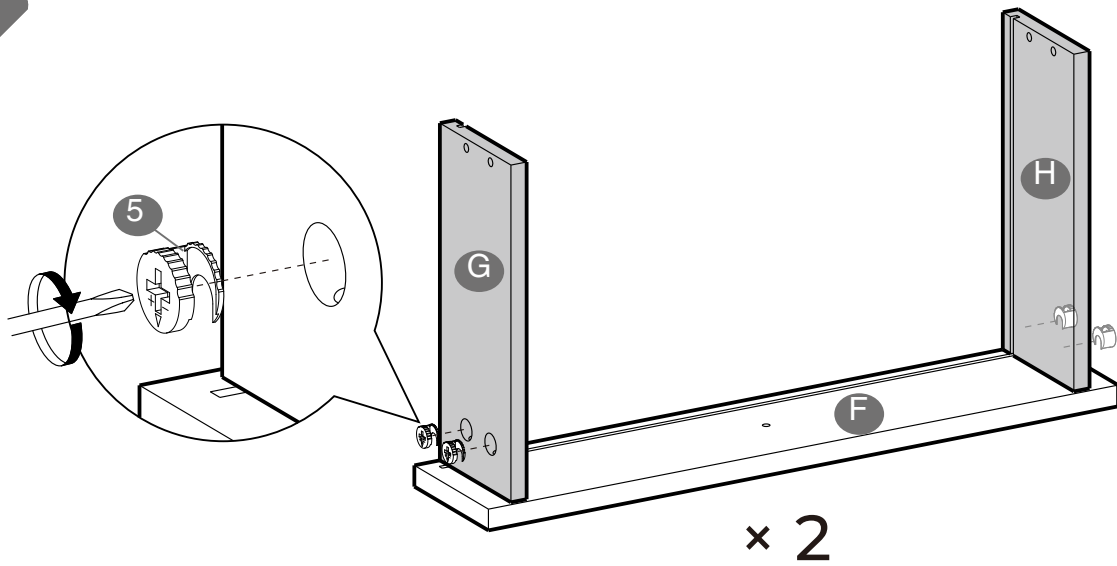


× 2

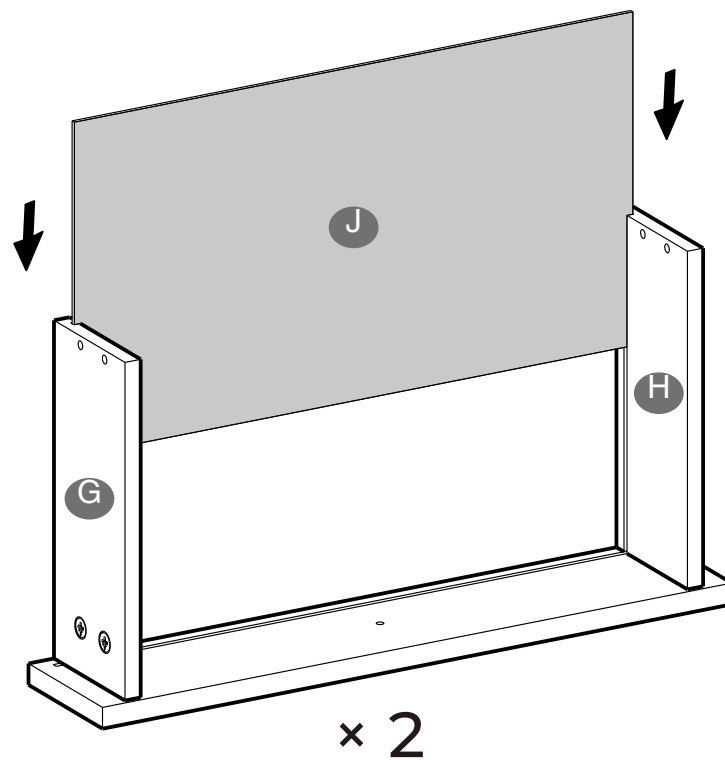


<b>5</b>		× 4
----------	---	-----

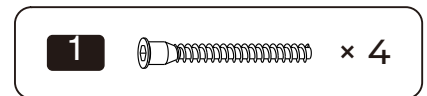
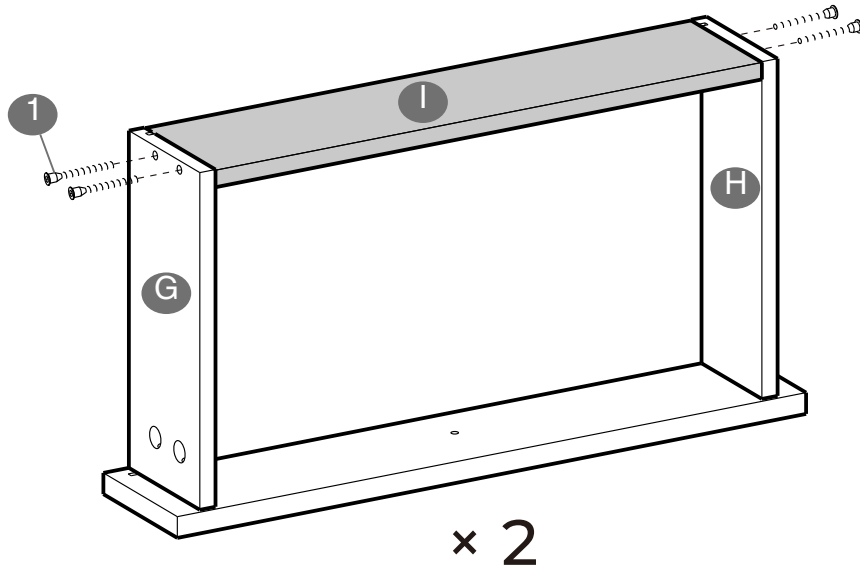
12



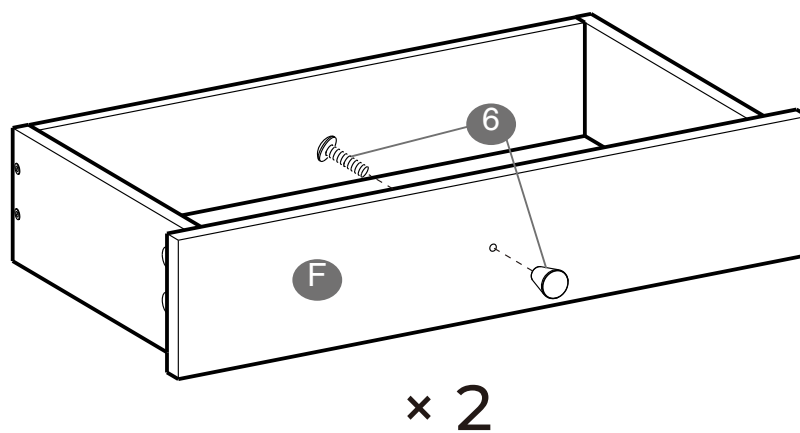
13



14



15



16



17

