

TECTUS TE 240 3D

Verdeckt liegendes Bandsystem
für ungefälzte Wohnraamtüren

Concealed hinge system
for unrebated interior doors



Die stufenlose 3D-Verstellung:
Seite +/- 3 mm, Höhe +/- 3 mm, Andruck +/- 1,5 mm
Verstellungen mit Innensechskant-Schlüssel 4 mm

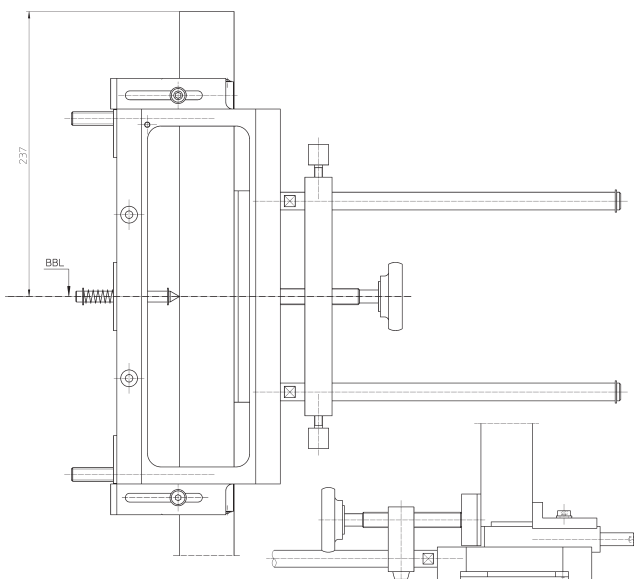
Infinitely variable 3D adjustment:
side +/- 3 mm, height +/- 3 mm, depth +/- 1.5 mm
Adjustments made using a 4 mm Allen key

Die Bandbezugslinie (BBL):

Der Abstand der 1. BBL ist **241 mm** vom Zargenfalz bzw. **237 mm** bis Oberkante Türfalz. Zwischen 1. und 2. BBL ist der Abstand abhängig von der Türblatthöhe.

Hinge reference line (HRL):

The 1st HRL is **241 mm** from the frame rebate or **237 mm** from the upper edge of the door rebate. The distance between the 1st and 2nd HRL depends on the height of the door leaf.



Justieren der Frässhablone

Universalfräsrahmen nach Übertragen der BBL-Maße auf der Tür bzw. Zarge aufspannen. Montageanleitung und die Angaben auf der Frässhablone beachten!

Adjust the template

Once the HRL dimensions have been transferred, clamp the universal milling frame onto the door or frame. Follow the fixing instruction and the information on the template!

Frässhablonen

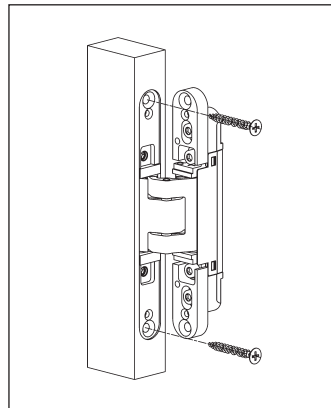
Für diesen Bandtyp sind die unten aufgeführten Frässhablonen auszuwählen:

Templates

Select the templates listed below, depending on the hinge type:

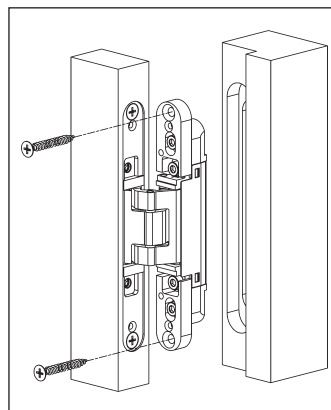
Rahmen/Frame	Flügel/Door
Nr. 5 250 691 6	Nr. 5 250 692 6

Die Montage Installation



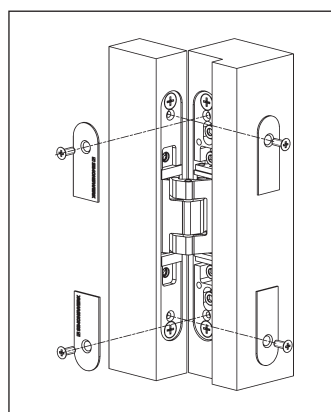
Die Fräsungen vornehmen,
Fräser 16 mm Ø,
Anlaufring 30 mm Ø,
Bandflügelteil mit Holzschrauben
5 mm Ø verschrauben.

Conduct the routing,
cutter 16 mm Ø,
collar ring 30 mm Ø,
screw hinge door part using 5
mm Ø wood screws.



Bandrahmenteil je nach
Zargentyp befestigen.
Ggf. die oberen Klemmschrauben
der Höhenverstellung pro Band
leicht lösen.
Blockzarge: Mit Holzschrauben
5 mm Ø verschrauben.
Weitere Zargentypen siehe Blatt 2

Fasten hinge frame part depending
on the frame type.
If required, please loose slightly
the upper clamping screws for the
height adjustment.
Block frame: Screw with 5 mm Ø
wood screws
For further frame types, see page 2



Die Abdeckplättchen mit
beiliegenden, selbstschneidenden
Schrauben auf Rahmen- und
Flügelteil verschrauben.

Screw the small cover plates
using the enclosed tapping
screws onto frame and part.

Nach der Montage alle Klemm- und Befestigungsschrauben auf festen Sitz überprüfen.

Double-check the fastening of all clamping and fixing screws after installation.

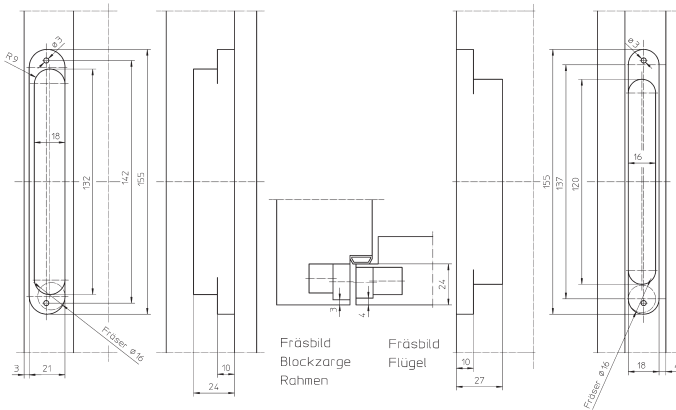
SIMONSWERK GmbH · Bosfelder Weg 5 · D-33378 Rheda-Wiedenbrück
Fon (0 52 42) 413-0 · Fax (0 52 42) 413-150
eMail: service@simonswerk.de · internet: www.simonswerk.de

TECTUS TE 240 3D

Verdeckt liegendes Bandsystem
für ungefälzte Wohnraumtüren

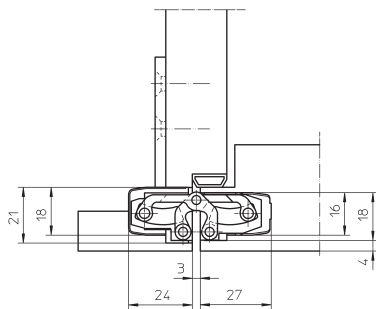
Concealed hinge system
for unrebated interior doors

Fräsmaße für Holztüren · Milling dimensions for timber doors



Einbausituationen weitere Zargentypen Installation situations of further frame types

Holzfutterzarge · Wooden casing frame



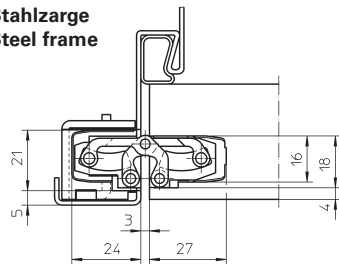
Zur Stabilisierung muss eine zusätzliche Befestigungsplatte (TECTUS TE 240 3D FZ) eingesetzt werden.

An additional fixing plate (TECTUS TE 240 3D FZ) must be used for stability.

Die Befestigungsplatte rückseitig platzieren. Das Band mit den beiliegenden Schrauben M5 an der Befestigungsplatte verschrauben. Je nach Zargenkonstruktion Distanzplättchen einsetzen.

Position the fixing plate at the rear. Screw the hinge using the enclosed M5 screws on to the fixing plate. Depending on the frame design, use the small spacer plates.

Stahlzarge Steel frame



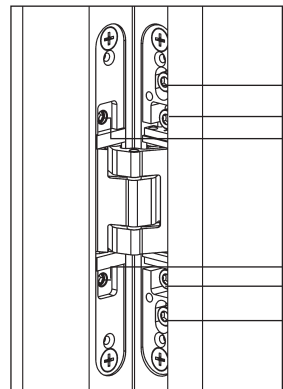
Zur Befestigung muss die Stahlzarge mit einem Aufnahmeelement (TECTUS TE 240 3D SZ) ausgestattet sein.

The steel frame must be equipped with a receiver (TECTUS TE 240 3D SZ) for fastening.

Aluminiumzarge: Mit Aufnahmeelement des Zargenherstellers
Aluminium frame: with the receiver of the frame manufacturer

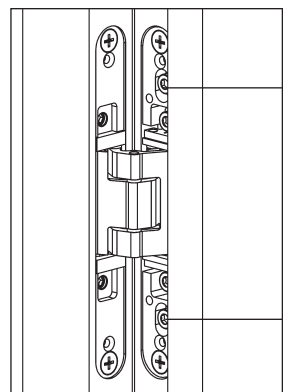
Weitere Produktinformationen:
Further product information:
www.bandsysteme.de

Die stufenlose 3D-Verstellung (Innensechskantschlüssel 4 mm) Infinitely variable 3D adjustment (4 mm Allen key)



Verstellungsschrauben · Adjustment screws

- 1 Höhenverstellung · Height adjustment
- 2 Andruckverstellung · Depth adjustment
- 3 Seitenverstellung · Side adjustment

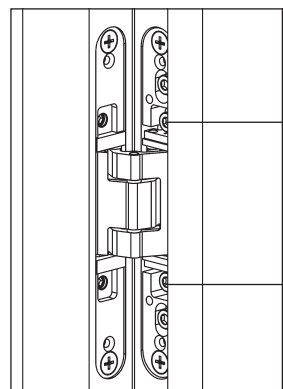


Höhenverstellung:

- Klemmschrauben leicht lösen und Tür manuell in Position bringen
- Klemmschrauben fest anziehen

Height adjustment

- Slightly loosen the clamping screws
- Adjust the vertical position of the door manually
- Retighten the clamping screws

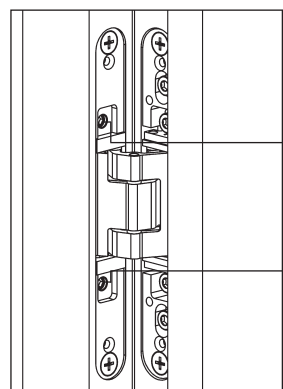


Andruckverstellung

- Klemmschrauben leicht lösen
- Tür in passenden Andruck bringen
- Klemmschrauben wieder festziehen

Depth adjustment

- Slightly loosen the fixing screws
- Put the door to the correct compression
- Retighten the clamping screws



Seitenverstellung

- Verstellspindel mit Innensechskantschlüssel verstellen
- Drehung rechts – zur Bandseite (max. 3 mm)
- Drehung links – zur Schlossseite (max. 3 mm)

Side adjustment

- Adjust the adjusting spindles using a 4 mm Allen key
- Twist right - towards hinge (max. 3 mm)
- Twist left - towards lock (max. 3 mm)

SIMONSWERK GmbH · Bosfelder Weg 5 · D-33378 Rheda-Wiedenbrück
Fon (0 52 42) 413-0 · Fax (0 52 42) 413-150
eMail: service@simonswerk.de · internet: www.simonswerk.de

TECTUS TE 340 3D

Verdeckt liegendes Bandsystem
für ungefälzte Wohnraamtüren
Concealed hinge system
for unrebated interior doors



Die stufenlose 3D-Verstellung:
Seite und Höhe +/- 3 mm, Andruck +/- 1 mm
Verstellungen mit Innensechskant-Schlüssel 4 mm

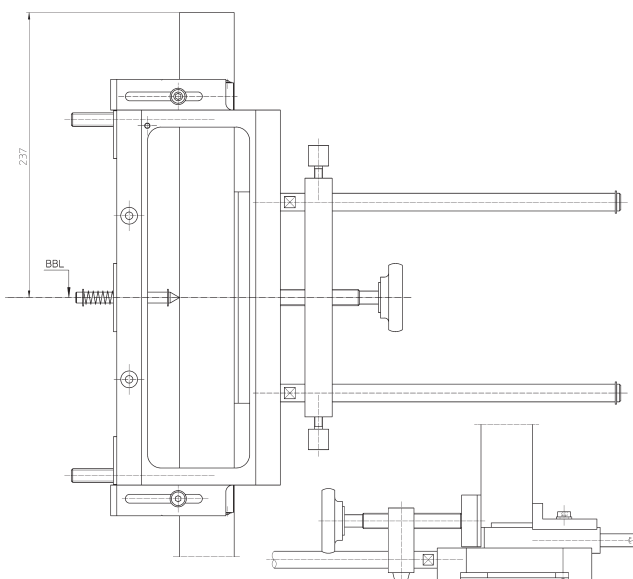
Infinitely variable 3D adjustment:
Side and height +/- 3 mm, depth +/- 1 mm
Adjustments made using a 4 mm Allen key

Die Bandbezugslinie (BBL):

Der Abstand der 1. BBL ist **241 mm** vom Zargenfalz bzw. **237 mm** bis Oberkante Türfalz. Zwischen 1. und 2. BBL ist der Abstand abhängig von der Türblatthöhe.

Hinge reference line (HRL):

The 1st HRL is **241 mm** from the frame rebate or **237 mm** from the upper edge of the door rebate. The distance between the 1st and 2nd HRL depends on the height of the door leaf.



Justieren der Frässhablone

Universalfräsrahmen nach Übertragen der BBL-Maße auf der Tür bzw. Zarge aufspannen. Montageanleitung und die Angaben auf der Frässhablone beachten!

Adjust the template

Once the HRL dimensions have been transferred, clamp the universal cutting milling frame onto the door or frame. Follow the fixing instruction and the information on the template!

Frässhablonen

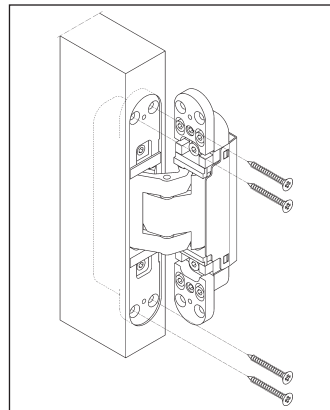
Für diesen Bandtyp sind die unten aufgeführten Frässhablonen auszuwählen:

Templates

Select the cutting template listed below, depending on the hinge type:

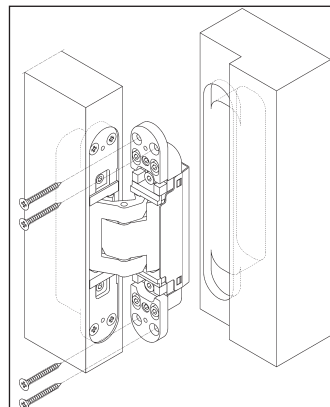
Stufe 1/Position 1	Stufe 2/Position 2
Nr. 5 250 693 5	Nr. 5 250 694 5

Die Montage Installation



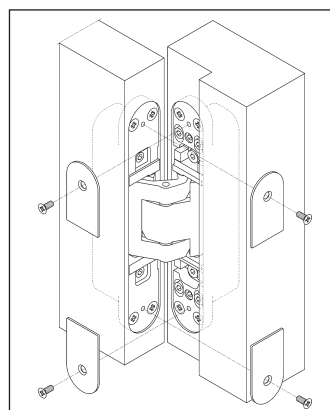
Die Fräsungen vornehmen,
Fräser 24 mm Ø,
Anlaufring 30 mm Ø,
Bandflügelteil (gekennzeichnet mit "Door") mit Holzschrauben 5 mm Ø verschrauben.

Conduct the routing,
cutter 24 mm Ø,
collar ring 30 mm Ø,
screw hinge door part (marked as door) using 5 mm Ø wood screws.



Bandrahmenteil je nach Zargentyp befestigen.
Ggf. die oberen Klemmschrauben der Höhenverstellung pro Band leicht lösen.
Blockzarge: Mit Holzschrauben 5 mm Ø verschrauben.
Weitere Zargentypen siehe Blatt 2

Fasten hinge frame part depending on the frame type.
If required, please loose slightly the upper clamping screws for the height adjustment.
Block frame: Screw with 5 mm Ø wood screws
For further frame types, see page 2



Die Abdeckplättchen mit beiliegenden, selbstschneidenden Schrauben auf Rahmen- und Flügelteil verschrauben.

Screw the small cover plates using the enclosed tapping screws onto frame and door part.

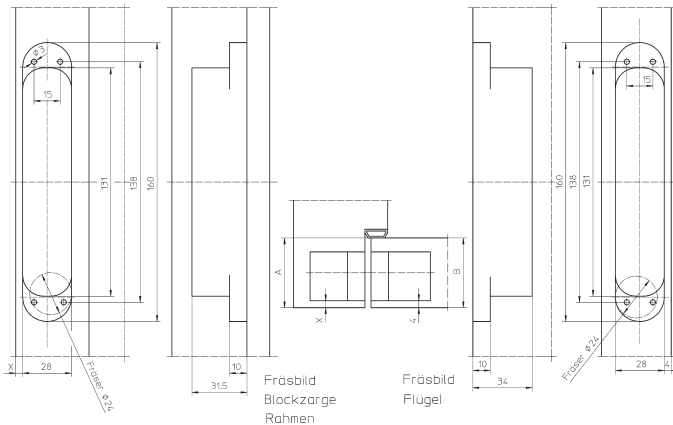
Nach der Montage alle Klemm- und Befestigungsschrauben auf festen Sitz überprüfen.

Double-check the fastening of all clamping and fixing screws after installation.

TECTUS TE 340 3D

Verdeckt liegendes Bandsystem
für ungefälzte Wohnraamtüren
Concealed hinge system
for unrebated interior doors

Fräsmaße für Holztüren · Milling dimensions for timber doors

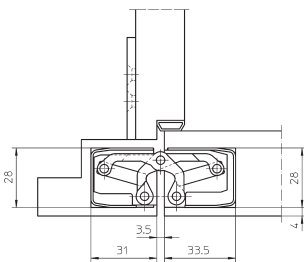


Berechnung der Fräsmaße: A = Zargenfalttiefe bis Dichtungsebene,
B = Türblattstärke bzw. erste Türfalz: **A - B + 4 = Maß X**
Das Ergebnis muss ein Maß zwischen 4 mm und max. 7 mm sein.
(Stahlzarge: X = 5 mm)

Calculation of milling dimensions: A = Frame rebate depth up to sealing level, B = Door leaf thickness or first door rebate: **A - B + 4 = Dimension X**
The result must be a dimension between 4 mm and max. 7 mm.
(Steel frame: X = 5 mm)

Einbausituationen weitere Zargentypen Installation situations of further frame types

Holzfutterzarge · Wooden casing frame



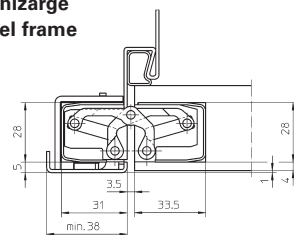
Zur Stabilisierung muss eine zusätzliche Befestigungsplatte (TECTUS TE 340 3D FZ) eingesetzt werden.

An additional fixing plate (TECTUS TE 340 3D FZ) must be used for stability.

Die Befestigungsplatte rückseitig platzieren. Das Band mit den beiliegenden Schrauben M5 an der Befestigungsplatte verschrauben. Je nach Zargenkonstruktion Distanzplättchen einsetzen.

Position the fixing plate at the rear. Screw the hinge using the enclosed M5 screws on to the fixing plate. Depending on the frame design, use the small spacer plates.

Stahlzarge Steel frame



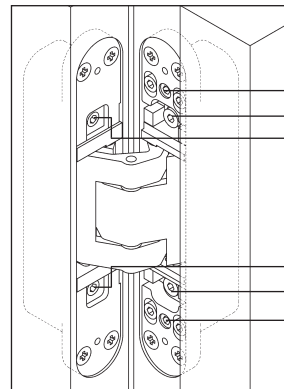
Zur Befestigung muss die Stahlzarge mit einem Aufnahmeelement (TECTUS TE 340 3D SZ) ausgestattet sein.

The steel frame must be equipped with a receiver (TECTUS TE 340 3D SZ) for fastening.

Aluminiumzarge: Mit Aufnahmeelement des Zargenherstellers
Aluminium frame: with the receiver of the frame manufacturer

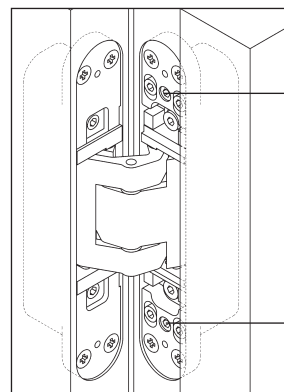
Weitere Produktinformationen:
Further product information:
www.bandsysteme.de

Die stufenlose 3D-Verstellung (Innensechskantschlüssel 4 mm) Infinitely variable 3D adjustment (4 mm Allen key)



Verstellungsschrauben · Adjustment screws

- 1 Höhenverstellung · Height adjustment
- 2 Andruckverstellung · Depth adjustment
- 3 Seitenverstellung · Side adjustment

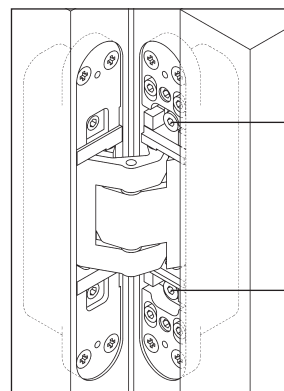


Höhenverstellung:

- Klemmschrauben leicht lösen
- Über die untere Höhenverstellungsschraube die Tür in passende Position bringen (ggf. die obere Schraube zurückdrehen)
- Klemmschrauben fest anziehen

Height adjustment

- Slightly loosen the clamping screws
- Adjust the vertical position of the door by turning the lower height adjustment screw (turn the upper height adjustment screw in the opposite direction if necessary)
- Retighten the clamping screws

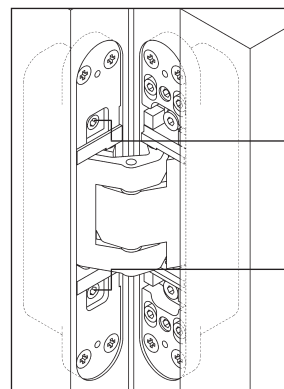


Andruckverstellung

- Klemmschrauben leicht lösen
- Tür in passenden Andruck bringen
- Klemmschrauben wieder festziehen

Depth adjustment

- Slightly loosen the fixing screws
- Put the door to the correct compression
- Retighten the clamping screws



Seitenverstellung

- Verstellspindel mit Innensechskantschlüssel verstellen
- Drehung rechts – zur Bandseite (max. 3 mm)
- Drehung links – zur Schlossseite (max. 3 mm)

Side adjustment

- Adjust the adjusting spindles using a 4 mm Allen key
- Twist right - towards hinge (max. 3 mm)
- Twist left - towards lock (max. 3 mm)

SIMONSWERK GmbH · Bosfelder Weg 5 · D-33378 Rheda-Wiedenbrück
Fon (0 52 42) 413-0 · Fax (0 52 42) 413-150
eMail: service@simonswerk.de · internet: www.simonswerk.de

TECTUS TE 540 3D

Verdeckt liegendes Bandsystem
für ungefälzte Objektüren

Concealed hinge system
for unrebated heavy duty doors



Die stufenlose 3D-Verstellung:
Seite und Höhe +/- 3 mm, Andruck +/- 1 mm
Verstellungen mit Innensechskant-Schlüssel 4 mm

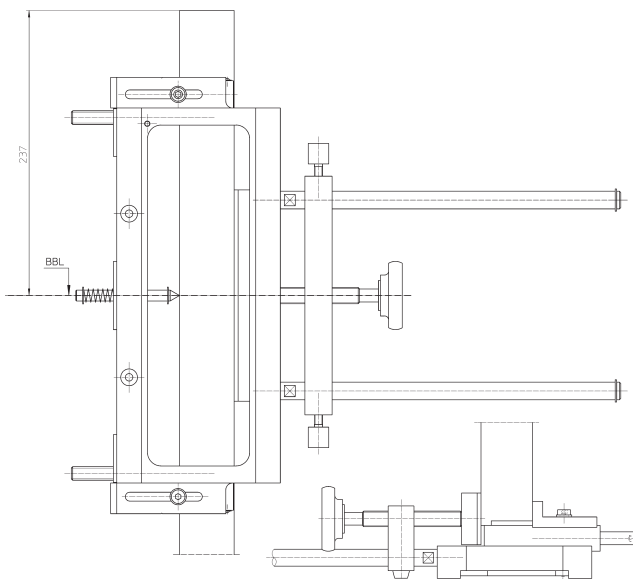
Infinitely variable 3D adjustment:
Side and height +/- 3 mm, depth +/- 1 mm
Adjustments made using a 4 mm Allen key

Die Bandbezugslinie (BBL):

Der Abstand der 1. BBL ist **241 mm** vom Zargenfalz bzw. **237 mm** bis Oberkante Türfalz. Zwischen 1. und 2. BBL ist der Abstand abhängig von der Türblatthöhe.

Hinge reference line (HRL):

The 1st HRL is **241 mm** from the frame rebate or **237 mm** from the upper edge of the door rebate. The distance between the 1st and 2nd HRL depends on the height of the door leaf.



Justieren der Frässhablone

Universalfräsrahmen nach Übertragen der BBL-Maße auf der Tür bzw. Zarge aufspannen. Montageanleitung und die Angaben auf der Frässhablone beachten!

Adjust the template

Once the HRL dimensions have been transferred, clamp the universal milling frame onto the door or frame. Follow the fixing instruction and the information on the template!

Frässhablonen

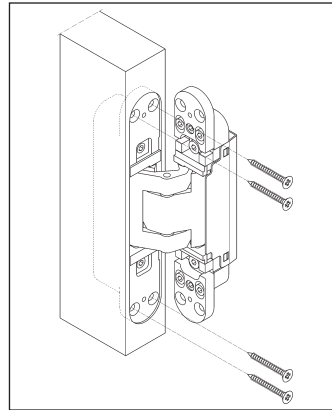
Für diesen Bandtyp sind die unten aufgeführten Frässhablonen auszuwählen:

Templates

Select the templates listed below, depending on the hinge type:

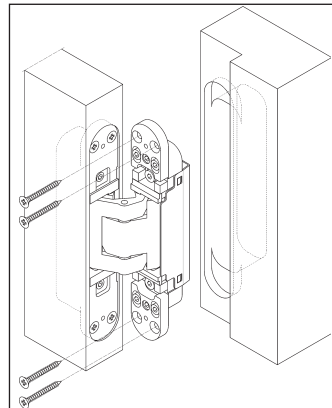
Stufe 1/Position 1	Stufe 2/Position 2
Nr. 5 250 680 5	Nr. 5 250 681 5

Die Montage Installation



Die Fräsungen vornehmen, Fräser 24 mm Ø, Anlaufring 30 mm Ø, Bandflügelteil (gekennzeichnet mit "Door") mit Holzschrauben 5 mm Ø verschrauben.

Conduc the routing, cutter 24 mm Ø, collar ring 30 mm Ø, screw hinge door part (marked as door) using 5 mm Ø wood screws.

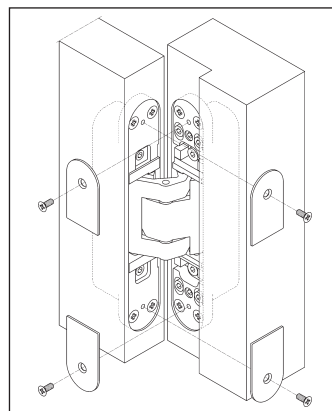


Bandrahmenteil je nach Zargentyp befestigen. Ggf. die oberen Klemmschrauben der Höhenverstellung pro Band leicht lösen.

Blockzarge: Mit Holzschrauben 5 mm Ø verschrauben. Weitere Zargentypen siehe Blatt 2

Fasten hinge frame part depending on the frame type. If required, please loose slightly the upper clamping screws for the height adjustment.

Block frame: Screw with 5 mm Ø wood screws For further frame types, see page 2



Die Abdeckplättchen mit beiliegenden, selbstschneidenden Schrauben auf Rahmen- und Flügelteil verschrauben.

Screw the small cover plates using the enclosed tapping screws onto frame and door part.

Nach der Montage alle Klemm- und Befestigungsschrauben auf festen Sitz überprüfen.

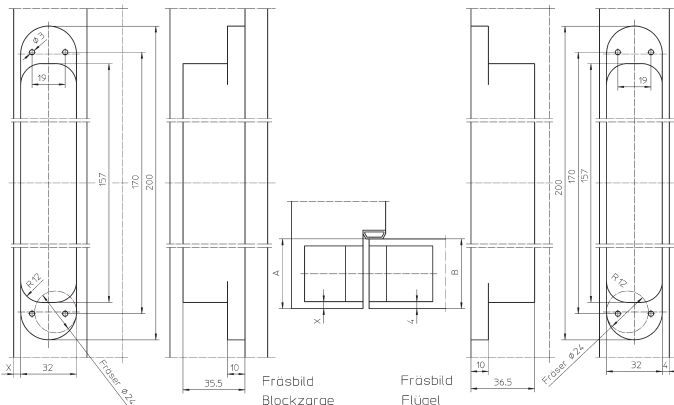
Double-check the fastening of all clamping and fixing screws after installation.

TECTUS TE 540 3D

Verdeckt liegendes Bandsystem
für ungefälzte Objekttüren

Concealed hinge system
for unrebated heavy duty doors

Fräsmaße für Holztüren · Milling dimensions for timber doors

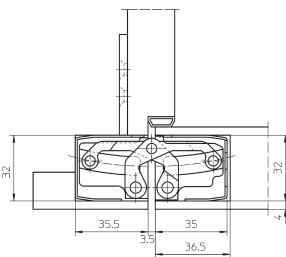


Berechnung der Fräsmaße: A = Zargenfalttiefe bis Dichtungsebene, B = Türblattstärke bzw. erste Türfalz: **A - B + 4 = Maß X**
Das Ergebnis muss ein Maß zwischen 4 mm und max. 6 mm sein.
(Stahlzarge: X = 5 mm)

Calculation of milling dimensions: A = Frame rebate depth up to sealing level, B = Door leaf thickness or first door rebate: **A - B + 4 = Dimension X**
The result must be a measure between 4 mm and max. 6 mm.
(Steel frame: X = 5 mm)

Einbausituationen weitere Zargentypen Installation situations of further frame types

Holzfutterzarge · Wooden casing frame



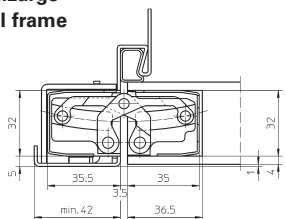
Zur Stabilisierung muss eine zusätzliche Befestigungsplatte (TECTUS TE 540 3D FZ) eingesetzt werden.

An additional fixing plate (TECTUS TE 540 3D FZ) must be used for stability.

Die Befestigungsplatte rückseitig plazieren. Das Band mit den beiliegenden Schrauben M5 an der Befestigungsplatte verschrauben. Je nach Zargenkonstruktion Distanzplättchen einsetzen.

Position the fixing plate at the rear. Screw the hinge using the enclosed M5 screws on to the fixing plate. Depending on the frame design, use the small spacer plates.

Stahlzarge Steel frame



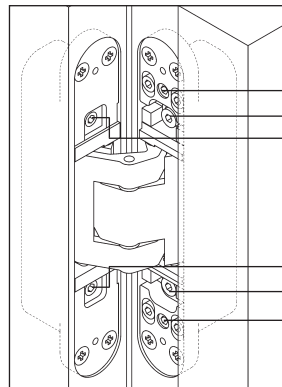
Zur Befestigung muss die Stahlzarge mit einem Aufnahmeelement (TECTUS TE 540 3D SZ) ausgestattet sein.

The steel frame must be equipped with a receiver (TECTUS TE 540 3D SZ) for fastening.

Aluminiumzarge: Mit Aufnahmeelement des Zargenherstellers
Aluminium frame: with the receiver of the frame manufacturer

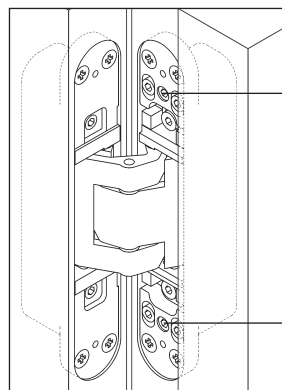
Weitere Produktinformationen:
Further product information:
www.bandsysteme.de

Die stufenlose 3D-Verstellung (Innensechskantschlüssel 4 mm) Infinitely variable 3D adjustment (4 mm Allen key)



Verstellschrauben · Adjustment screws

- 1 Höhenverstellung · Height adjustment
- 2 Andruckverstellung · Depth adjustment
- 3 Seitenverstellung · Side adjustment

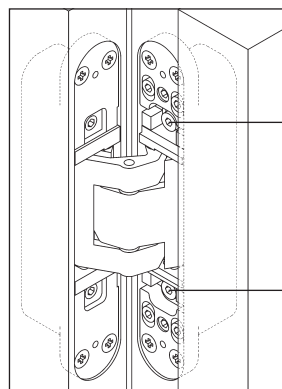


Höhenverstellung:

- Klemmschrauben leicht lösen
- Über die untere Höhenverstellerschraube die Tür in passende Position bringen (ggf. die obere Schraube zurückdrehen)
- Klemmschrauben fest anziehen

Height adjustment

- Slightly loosen the clamping screws
- Adjust the vertical position of the door by turning the lower height adjustment screw (turn the upper height adjustment screw in the opposite direction if necessary)
- Retighten the clamping screws

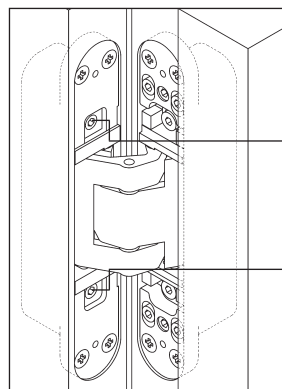


Andruckverstellung

- Klemmschrauben leicht lösen
- Tür in passenden Andruck bringen
- Klemmschrauben wieder festziehen

Depth adjustment

- Slightly loosen the fixing screws
- Put the door to the correct compression
- Retighten the clamping screws



Seitenverstellung

- Verstellspindel mit Innensechskantschlüssel einstellen
- Drehung links – zur Bandseite (max. 3 mm)
- Drehung rechts – zur Schlossseite (max. 3 mm)

Side adjustment

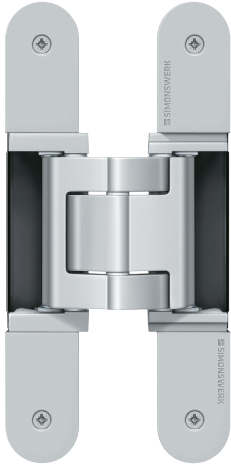
- Adjust the adjusting spindles using a 4 mm Allen key
- Twist left - towards hinge (max. 3 mm)
- Twist right - towards lock (max. 3 mm)

SIMONSWERK GmbH · Bosfelder Weg 5 · D-33378 Rheda-Wiedenbrück
Fon (0 52 42) 413-0 · Fax (0 52 42) 413-150
eMail: service@simonswerk.de · internet: www.simonswerk.de

TECTUS TE 540 3D A8

Verdeckt liegendes Bandsystem
für ungefälzte Objektüren

Concealed hinge system
for unrebated heavy duty doors



Die stufenlose 3D-Verstellung:
Seite und Höhe +/- 3 mm, Andruck +/- 1 mm
Verstellungen mit Innensechskant-Schlüssel 4 mm

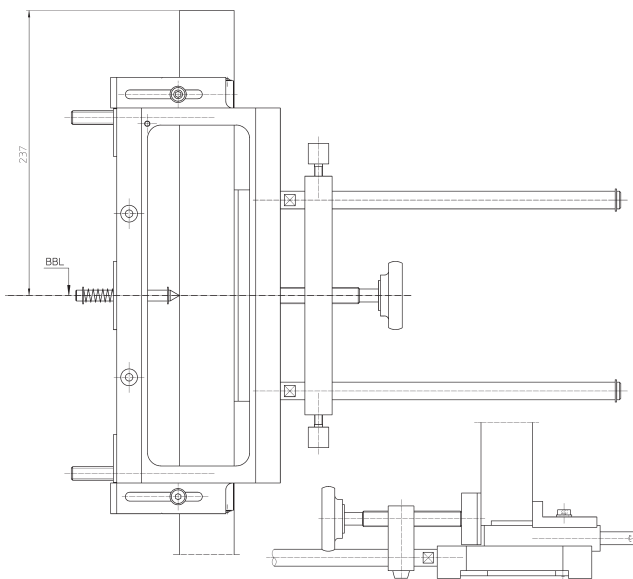
Infinitely variable 3D adjustment:
Side and height +/- 3 mm, depth +/- 1 mm
Adjustments made using a 4 mm Allen key

Die Bandbezugslinie (BBL):

Der Abstand der 1. BBL ist **241 mm** vom Zargenfalz bzw. **237 mm** bis Oberkante Türfalz. Zwischen 1. und 2. BBL ist der Abstand abhängig von der Türblatthöhe.

Hinge reference line (HRL):

The 1st HRL is **241 mm** from the frame rebate or **237 mm** from the upper edge of the door rebate. The distance between the 1st and 2nd HRL depends on the height of the door leaf.



Justieren der Frässhablone

Universalfräsrahmen nach Übertragen der BBL-Maße auf der Tür bzw. Zarge aufspannen. Montageanleitung und die Angaben auf der Frässhablone beachten!

Adjust the template

Once the HRL dimensions have been transferred, clamp the universal milling frame onto the door or frame. Follow the fixing instruction and the information on the template!

Frässhablonen

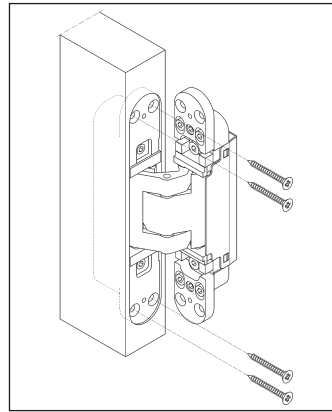
Für diesen Bandtyp sind die unten aufgeführten Frässhablonen auszuwählen:

Templates

Select the templates listed below, depending on the hinge type:

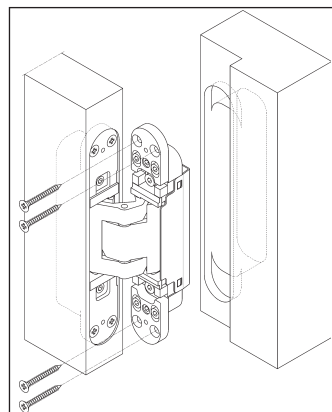
Stufe 1/Position 1	Stufe 2/Position 2
Nr. 5 250 680 5	Nr. 5 250 681 5
Stufe 3/Position 3	
Nr. 5 250 682 5	

Die Montage Installation



Die Fräsungen vornehmen, Fräser 24 mm Ø, Anlaufring 30 mm Ø, Bandflügelteil (gekennzeichnet mit "Door") mit Holzschrauben 5 mm Ø verschrauben.

Conduct the routing, cutter 24 mm Ø, collar ring 30 mm Ø, screw hinge door part (marked as door) using 5 mm Ø wood screws.

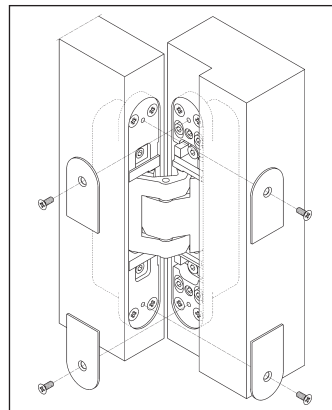


Bandrahmenteil je nach Zargentyp befestigen. Ggf. die oberen Klemmschrauben der Höhenverstellung pro Band leicht lösen.

Blockzarge: Mit Holzschrauben 5 mm Ø verschrauben. Weitere Zargentypen siehe Blatt 2

Fasten hinge frame part depending on the frame type. If required, please loose slightly the upper clamping screws for the height adjustment.

Block frame: Screw with 5 mm Ø wood screws. For further frame types, see page 2



Die Abdeckplättchen mit beiliegenden, selbstschneidenden Schrauben auf Rahmen- und Flügelteil verschrauben.

Screw the small cover plates using the enclosed tapping screws onto frame and door part.

Nach der Montage alle Klemm- und Befestigungsschrauben auf festen Sitz überprüfen.

Double-check the fastening of all clamping and fixing screws after installation.

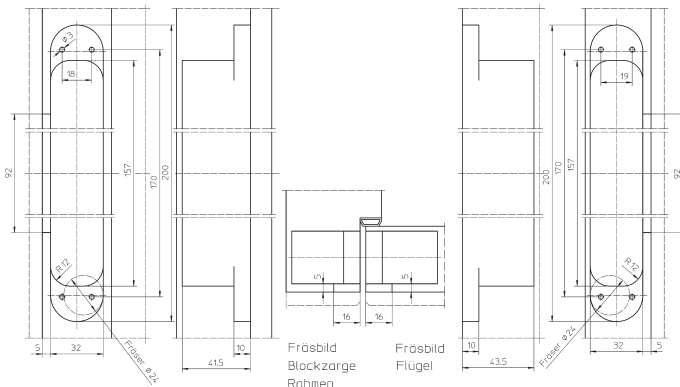
SIMONSWERK GmbH · Bosfelder Weg 5 · D-33378 Rheda-Wiedenbrück
Fon (0 52 42) 413-0 · Fax (0 52 42) 413-150
eMail: service@simonswerk.de · internet: www.simonswerk.de

TECTUS TE 540 3D A8

Verdeckt liegendes Bandsystem
für ungefälzte Objektüren

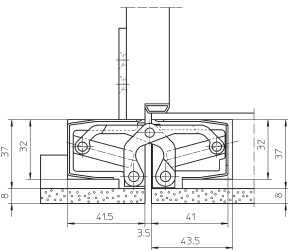
Concealed hinge system
for unrebated heavy duty doors

Fräsmaße für Holztüren · Milling dimensions for timber doors



Einbausituationen weitere Zargentypen Installation situations of further frame types

Holzfutterzarge · Wooden casing frame



Zur Stabilisierung
muss eine zusätzliche
Befestigungsplatte
(TECTUS TE 540 3D A8 FZ)
eingesetzt werden.

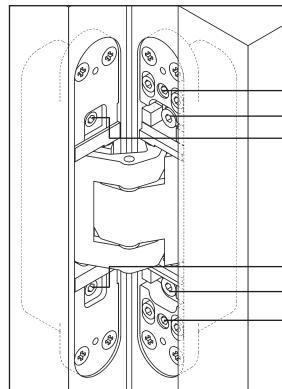
An additional
fixing plate
(TECTUS TE 540 3D A8 FZ)
must be used
for stability.

Die Befestigungsplatte rückseitig plazieren. Das Band mit den
beiliegenden Schrauben M5 an der Befestigungsplatte verschrauben.
Je nach Zargenkonstruktion Distanzplättchen einsetzen.

Position the fixing plate at the rear. Screw the hinge using
the enclosed M5 screws on to the fixing plate.
Depending on the frame design, use the small spacer plates.

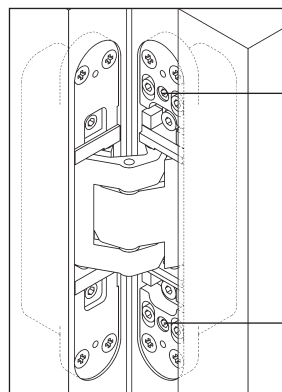
Aluminiumzarge: Mit Aufnahmeelement des Zargenherstellers
Aluminium frame: with the receiver of the frame manufacturer

Die stufenlose 3D-Verstellung (Innensechskantschlüssel 4 mm) Infinitely variable 3D adjustment (4 mm Allen key)



Verstellungsschrauben · Adjustment screws

- 1 Höhenverstellung · Height adjustment
- 2 Andruckverstellung · Depth adjustment
- 3 Seitenverstellung · Side adjustment

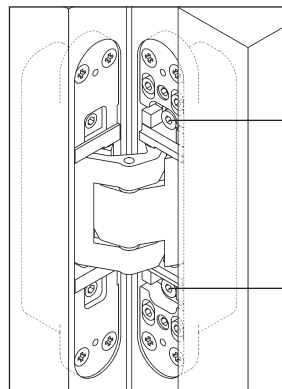


Höhenverstellung:

- Klemmschrauben leicht lösen
- Über die untere Höhenverstellungsschraube
die Tür in passende Position bringen
(ggf. die obere Schraube zurückdrehen)
- Klemmschrauben fest anziehen

Height adjustment

- Slightly loosen the clamping screws
- Adjust the vertical position of the door
by turning the lower height adjust-
ment screw (turn the upper adjust-
ment screw in the opposite direction if
necessary)
- Retighten the clamping screws

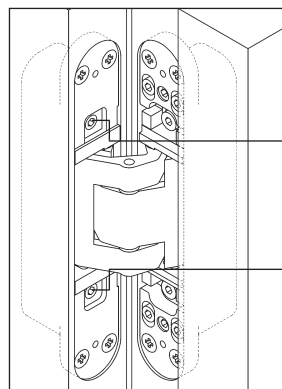


Andruckverstellung

- Klemmschrauben leicht lösen
- Tür in passenden Andruck bringen
- Klemmschrauben wieder festziehen

Depth adjustment

- Slightly loosen the fixing screws
- Put the door to the correct compression
- Retighten the clamping screws



Seitenverstellung

- Verstellspindel mit Innensechskant-
schlüssel verstellen
- Drehung links – zur Bandseite
(max. 3 mm)
- Drehung rechts – zur Schlossseite
(max. 3 mm)

Side adjustment

- Adjust the adjusting spindles using a
4 mm Allen key
- Twist left - towards hinge (max. 3 mm)
- Twist right - towards lock (max. 3 mm)

TECTUS TE 541 3D FVZ

Verdeckt liegendes Bandsystem
für flächenversetzte Zargen

Concealed hinge system
for recessed frame constructions



Die stufenlose 3D-Verstellung:
Seite und Höhe +/- 3 mm, Andruck +/- 1 mm
Verstellungen mit Innensechskant-Schlüssel 4 mm

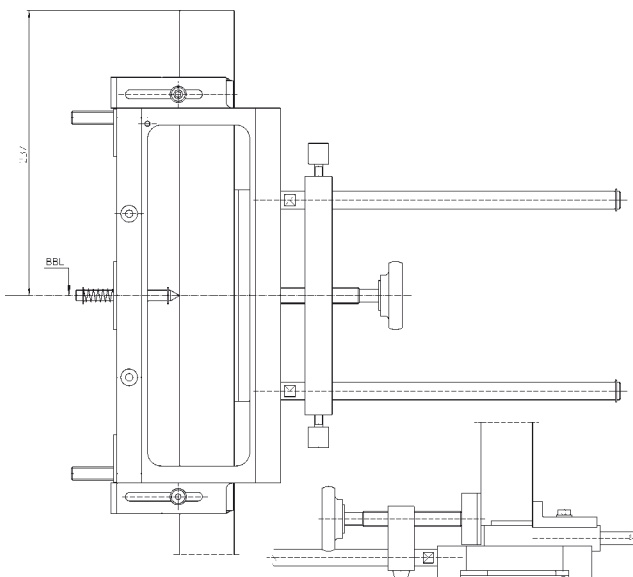
Infinitely variable 3D adjustment:
Side and height +/- 3 mm, depth +/- 1 mm
Adjustments made using a 4 mm Allen key

Die Bandbezugslinie (BBL):

Der Abstand der 1. BBL ist **241 mm** vom Zargenfalz bzw. **237 mm** bis Oberkante Türfalz. Zwischen 1. und 2. BBL ist der Abstand abhängig von der Türblatthöhe.

Hinge reference line (HRL):

The 1st HRL is **241 mm** from the frame rebate or **237 mm** from the upper edge of the door rebate. The distance between the 1st and 2nd HRL depends on the height of the door leaf.



Justieren der Frässhablone

Universalfräsrahmen nach Übertragen der BBL-Maße auf der Tür bzw. Zarge aufspannen. Montageanleitung und die Angaben auf der Frässhablone beachten!

Adjust the template

Once the HRL dimensions have been transferred, clamp the universal milling frame onto the door or frame. Follow the fixing instruction and the information on the template!

Frässhablonen

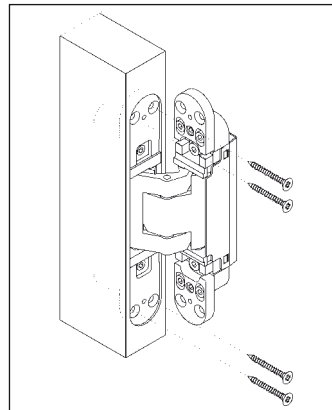
Für diesen Bandtyp sind die unten aufgeführten Frässhablonen auszuwählen:

Templates

Select the templates listed below, depending on the hinge type:

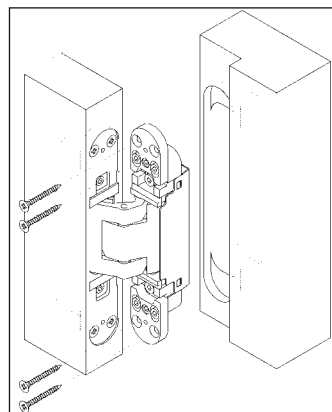
Stufe 1/Position 1	Stufe 2/Position 2
Nr. 5 250 942 5	Nr. 5 250 943 5
Stufe 3/Position 3	
Nr. RT 5 250 682 5	Nr. FT 5 250 944 5

Die Montage Installation



Die Fräsungen vornehmen, Fräser 24 mm Ø, Anlaufring 30 mm Ø, Bandflügelteil (gekennzeichnet mit "Door") mit Holzschrauben 5 mm Ø verschrauben.

Conduct the routing, cutter 24 mm Ø, collar ring 30 mm Ø, screw hinge door part (marked as door) using 5 mm Ø wood screws.

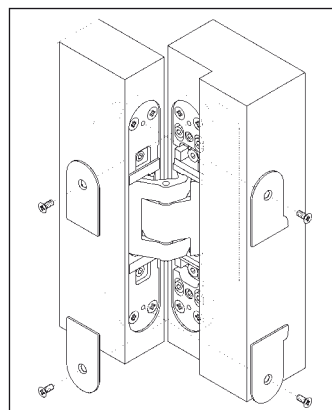


Bandrahmenteil je nach Zargentyp befestigen. Ggf. die oberen Klemmschrauben der Höhenverstellung pro Band leicht lösen.

Blockzarge: Mit Holzschrauben 5 mm Ø verschrauben. Weitere Zargentypen siehe Blatt 2

Fasten hinge frame part depending on the frame type. If required, please loose slightly the upper clamping screws for the height adjustment.

Block frame: Screw with 5 mm Ø wood screws
For further frame types, see page 2



Die Abdeckplättchen mit beiliegenden, selbstschneidenden Schrauben auf Rahmen- und Flügelteil verschrauben.

Screw the small cover plates using the enclosed tapping screws onto frame and door part.

Nach der Montage alle Klemm- und Befestigungsschrauben auf festen Sitz überprüfen.

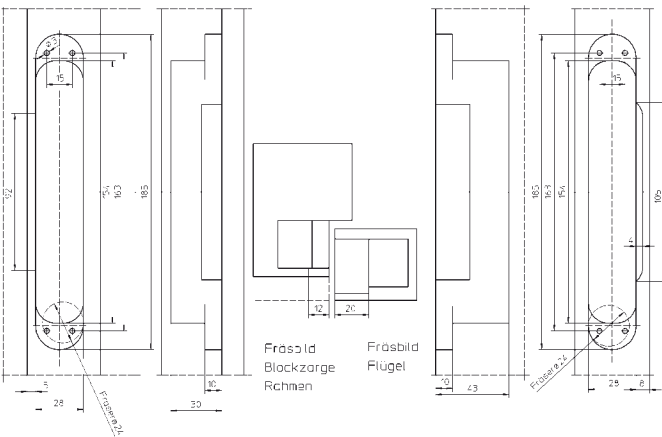
Double-check the fastening of all clamping and fixing screws after installation.

SIMONSWERK GmbH · Bosfelder Weg 5 · D-33378 Rheda-Wiedenbrück
Fon (0 52 42) 413-0 · Fax (0 52 42) 413-150
eMail: service@simonswerk.de · internet: www.simonswerk.de

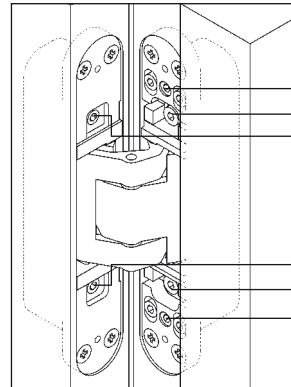
TECTUS TE 541 3D FVZ

Verdeckt liegendes Bandsystem
für flächenversetzte Zargen
Concealed hinge system
for recessed frame constructions

Fräsmaße für Holztüren · Milling dimensions for timber doors

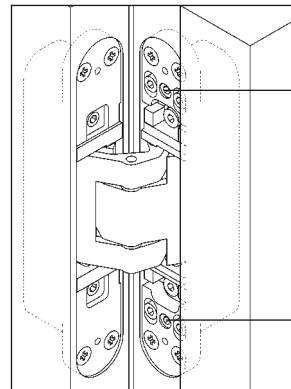


Die stufenlose 3D-Verstellung (Innensechskantschlüssel 4 mm) Infinitely variable 3D adjustment (4 mm Allen key)



Verstellungsschrauben · Adjustment screws

- 1 Höhenverstellung · Height adjustment
- 2 Andruckverstellung · Depth adjustment
- 3 Seitenverstellung · Side adjustment

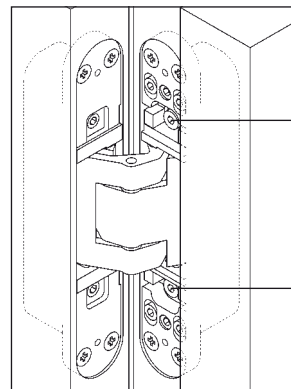


Höhenverstellung:

- Klemmschrauben leicht lösen
- Über die untere Höhenverstellungsschraube die Tür in passende Position bringen (ggf. die obere Schraube zurückdrehen)
- Klemmschrauben fest anziehen

Height adjustment

- Slightly loosen the clamping screws
- Adjust the vertical position of the door by turning the lower height adjustment screw (turn the upper height adjustment screw in the opposite direction if necessary)
- Retighten the clamping screws

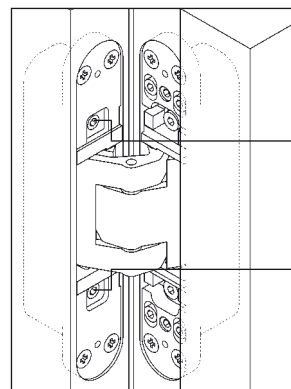


Andruckverstellung

- Klemmschrauben leicht lösen
- Tür in passenden Andruck bringen
- Klemmschrauben wieder festziehen

Depth adjustment

- Slightly loosen the fixing screws
- Put the door to the correct compression
- Retighten the clamping screws



Seitenverstellung

- Verstellspindel mit Innensechskantschlüssel verstellen
- Drehung rechts – zur Bandseite (max. 3 mm)
- Drehung links – zur Schlossseite (max. 3 mm)

Side adjustment

- Adjust the adjusting spindles using a 4 mm Allen key
- Twist right - towards hinge (max. 3 mm)
- Twist left - towards lock (max. 3 mm)

TECTUS TE 640 3D

Verdeckt liegendes Bandsystem
für ungefälzte schwere Objektüren

Concealed hinge system
for unrebated heavy duty doors



Die stufenlose 3D-Verstellung:
Seite und Höhe +/- 3 mm, Andruck +/- 1 mm
Verstellungen mit Innensechskant-Schlüssel 4 mm

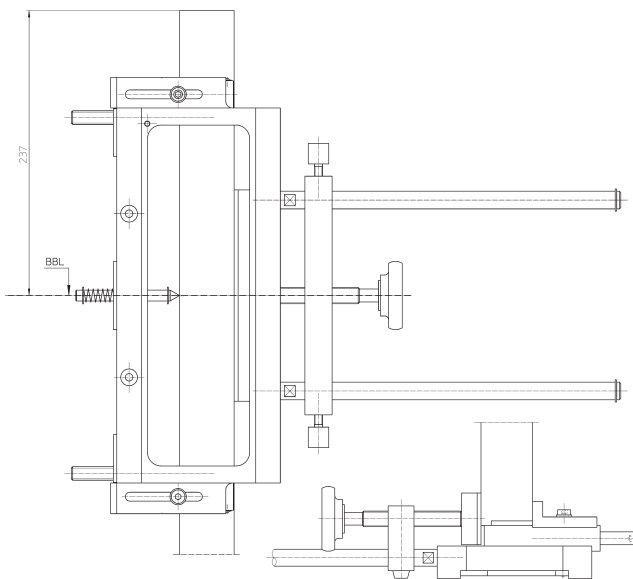
Infinitely variable 3D adjustment:
Side and height +/- 3 mm, depth +/- 1 mm
Adjustments made using a 4 mm Allen key

Die Bandbezugslinie (BBL):

Der Abstand der 1. BBL ist **241 mm** vom Zargenfalz bzw. 237 mm bis Oberkante Türfalz. Zwischen 1. und 2. BBL ist der Abstand abhängig von der Türblatthöhe.

Hinge reference line (HRL):

The 1st HRL is **241 mm** from the frame rebate or 237 mm from the upper edge of the door rebate. The distance between the 1st and 2nd HRL depends on the height of the door leaf.



Justieren der Frässhablone

Universalfräsrahmen nach Übertragen der BBL-Maße auf der Tür bzw. Zarge aufspannen. Montageanleitung und die Angaben auf der Frässhablone beachten!

Adjust the template

Once the HRL dimensions have been transferred, clamp the universal cutting milling frame onto the door or frame. Follow the fixing instruction and the information on the template!

Frässhablonen

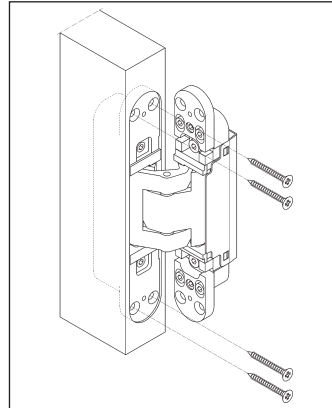
Für diesen Bandtyp sind die unten aufgeführten Frässhablonen auszuwählen:

Templates

Select the cutting template listed below, depending on the hinge type:

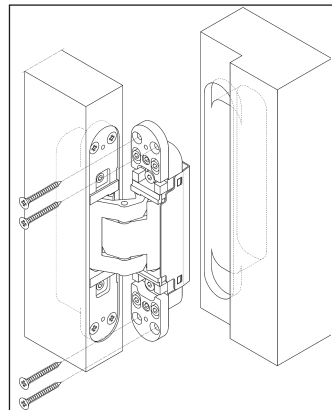
Stufe 1/Position 1	Stufe 2/Position 2
Nr. 5 250 659 5	Nr. 5 250 689 5

Die Montage Installation



Die Fräsungen vornehmen,
Fräser 24 mm Ø,
Anlaufring 30 mm Ø,
Bandflügelteil (gekennzeichnet mit
"Door") mit Holzschrauben
5 mm Ø verschrauben.

Conduct the routing,
cutter 24 mm Ø,
collar ring 30 mm Ø,
screw hinge door part (marked as
door) using 5 mm Ø wood
screws.

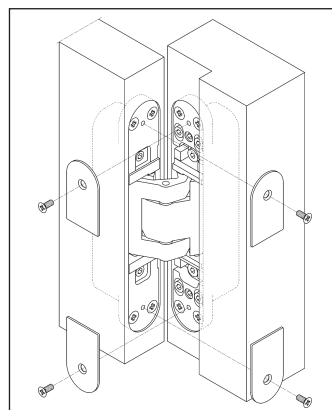


Bandrahmenteil je nach
Zargentyp befestigen.
Ggf. die oberen Klemmschrauben
der Höhenverstellung pro Band
leicht lösen.

Blockzarge: Mit Holzschrauben
5 mm Ø verschrauben.
Weitere Zargentypen siehe Blatt 2

Fasten hinge frame part depend-
ing on the frame type.
If required, please loose slightly
the upper clamping screws for the
height adjustment.

Block frame: Screw with 5 mm Ø
wood screws
For further frame types, see page 2



Die Abdeckplättchen mit
beiliegenden, selbstschneidenden
Schrauben auf Rahmen- und
Flügelteil verschrauben.

Screw the small cover plates
using the enclosed tapping
screws onto frame and door part.

Nach der Montage alle Klemm- und Befestigungsschrauben auf festen Sitz überprüfen.

Double-check the fastening of all clamping and fixing screws after installation.

TECTUS TE 640 3D A8

Verdeckt liegendes Bandsystem
für ungefälzte schwere Objektüren
Concealed hinge system
for unrebated heavy duty doors



Die stufenlose 3D-Verstellung:
Seite und Höhe +/- 3 mm, Andruck +/- 1 mm
Verstellungen mit Innensechskant-Schlüssel 4 mm

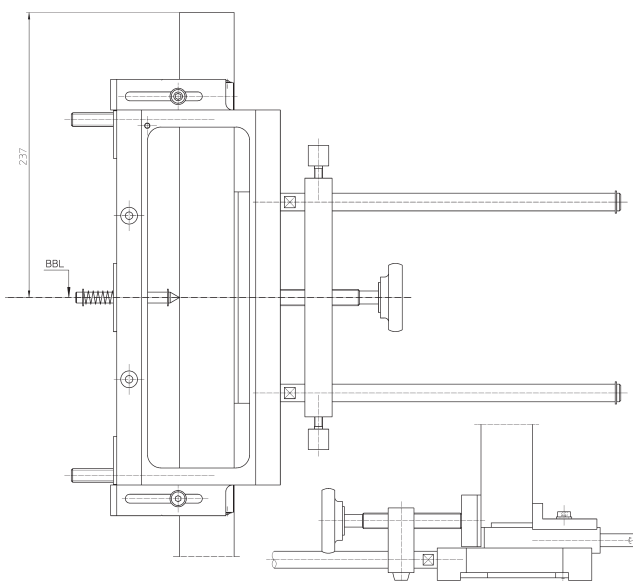
Infinitely variable 3D adjustment:
Side and height +/- 3 mm, depth +/- 1 mm
Adjustments made using a 4 mm Allen key

Die Bandbezugslinie (BBL):

Der Abstand der 1. BBL ist **241 mm** vom Zargenfalz bzw. 237 mm bis Oberkante Türfalz. Zwischen 1. und 2. BBL ist der Abstand abhängig von der Türblatthöhe.

Hinge reference line (HRL):

The 1st HRL is **241 mm** from the frame rebate or 237 mm from the upper edge of the door rebate. The distance between the 1st and 2nd HRL depends on the height of the door leaf.



Justieren der Frässhablone

Universalfräsrahmen nach Übertragen der BBL-Maße auf der Tür bzw. Zarge aufspannen. Montageanleitung und die Angaben auf der Frässhablone beachten!

Adjust the template

Once the HRL dimensions have been transferred, clamp the universal cutting milling frame onto the door or frame. Follow the fixing instruction and the information on the template!

Frässhablonen

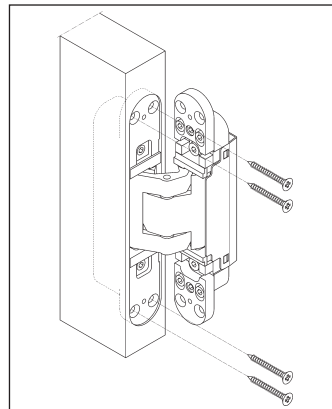
Für diesen Bandtyp sind die unten aufgeführten Frässhablonen auszuwählen:

Templates

Select the cutting template listed below, depending on the hinge type:

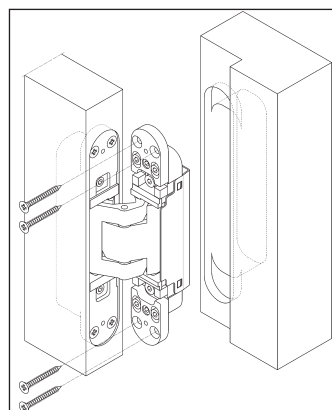
Stufe 1/Position 1	Stufe 2/Position 2
Nr. 5 250 659 5	Nr. 5 250 689 5
Stufe 3/Position 3	
Nr. 5 250 690 5	

Die Montage Installation



Die Fräsungen vornehmen, Fräser 24 mm Ø, Anlaufring 30 mm Ø, Bandflügelteil (gekennzeichnet mit "Door") mit Holzschrauben 5 mm Ø verschrauben.

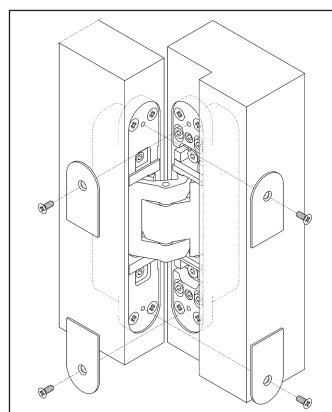
Conduct the routing, cutter 24 mm Ø, collar ring 30 mm Ø, screw hinge door part (marked as door) using 5 mm Ø wood screws.



Bandrahmenteil je nach Zargentyp befestigen. Ggf. die oberen Klemmschrauben der Höhenverstellung pro Band leicht lösen.

Blockzarge: Mit Holzschrauben 5 mm Ø verschrauben. Weitere Zargentypen siehe Blatt 2

Fasten hinge frame part depending on the frame type. If required, please loose slightly the upper clamping screws for the height adjustment. Block frame: Screw with 5 mm Ø wood screws. For further frame types, see page 2



Die Abdeckplättchen mit beiliegenden, selbstschneidenden Schrauben auf Rahmen- und Flügelteil verschrauben.

Screw the small cover plates using the enclosed tapping screws onto frame and door part.

Nach der Montage alle Klemm- und Befestigungsschrauben auf festen Sitz überprüfen.

Double-check the fastening of all clamping and fixing screws after installation.

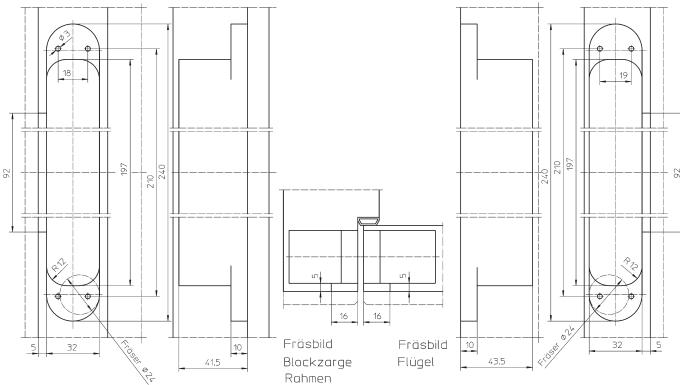
SIMONSWERK GmbH · Bosfelder Weg 5 · D-33378 Rheda-Wiedenbrück
Fon (0 52 42) 413-0 · Fax (0 52 42) 413-150
eMail: service@simonswerk.de · internet: www.simonswerk.de

TECTUS TE 640 3D A8

Verdeckt liegendes Bandsystem
für ungefälzte schwere Objettüren

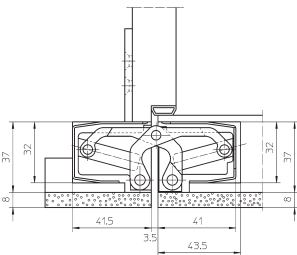
Concealed hinge system
for unrebated heavy duty doors

Fräsmaße für Holztüren · Milling dimensions for timber doors



Einbausituationen weitere Zargentypen Installation situations of further frame types

Holzfutterzarge · Wooden casing frame



Zur Stabilisierung
muss eine zusätzliche
Befestigungsplatte
(TECTUS TE 640 3D A8 FZ)
eingesetzt werden.

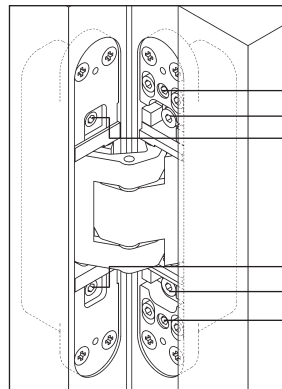
An additional
fixing plate
(TECTUS TE 640 3D A8 FZ)
must be used
for stability.

Die Befestigungsplatte rückseitig plazieren. Das Band mit den
beiliegenden Schrauben M5 an der Befestigungsplatte verschrauben.
Je nach Zargenkonstruktion Distanzplättchen einsetzen.

Position the fixing plate at the rear. Screw the hinge using
the enclosed M5 screws on to the fixing plate.
Depending on the frame design, use the small spacer plates.

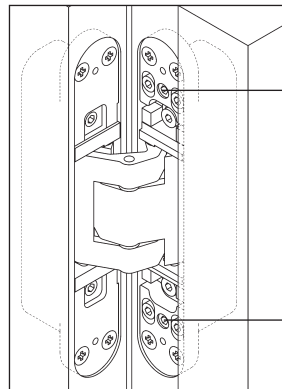
Aluminiumzarge: Mit Aufnahmeelement des Zargenherstellers
Aluminium frame: with the receiver of the frame manufacturer

Die stufenlose 3D-Verstellung (Innensechskantschlüssel 4 mm) Infinitely variable 3D adjustment (4 mm Allen key)



Verstellungsschrauben · Adjustment screws

- 1 Höhenverstellung · Height adjustment
- 2 Andruckverstellung · Depth adjustment
- 3 Seitenverstellung · Side adjustment

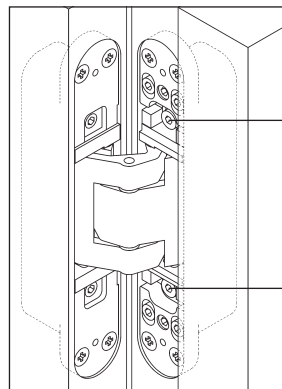


Höhenverstellung:

- Klemmschrauben leicht lösen
- Über die untere Höhenverstellungsschraube
die Tür in passende Position bringen
(ggf. die obere Schraube zurückdrehen)
- Klemmschrauben fest anziehen

Height adjustment

- Slightly loosen the clamping screws
- Adjust the vertical position of the door
by turning the lower height adjust-
ment screw (turn the upper adjust-
ment screw in the opposite direction if
necessary)
- Retighten the clamping screws

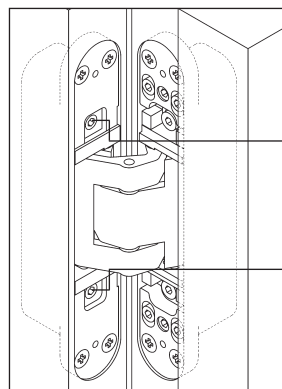


Andruckverstellung

- Klemmschrauben leicht lösen
- Tür in passenden Andruck bringen
- Klemmschrauben wieder festziehen

Depth adjustment

- Slightly loosen the fixing screws
- Put the door to the correct compression
- Retighten the clamping screws



Seitenverstellung

- Verstellspindel mit Innensechskant-
schlüssel verstellen
- Drehung links – zur Bandseite
(max. 3 mm)
- Drehung rechts – zur Schlossseite
(max. 3 mm)

Side adjustment

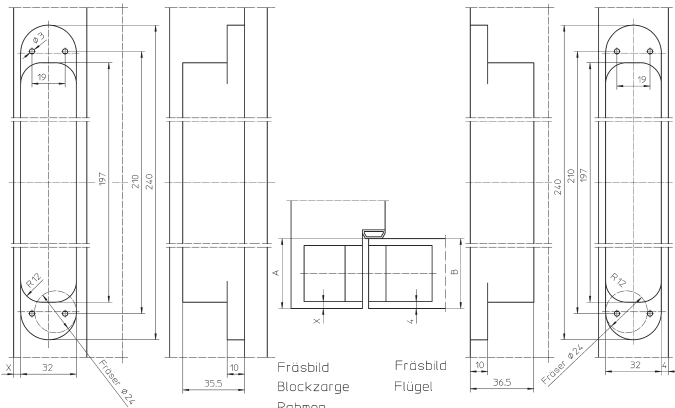
- Adjust the adjusting spindles using a
4 mm Allen key
- Twist left - towards hinge (max. 3 mm)
- Twist right - towards lock (max. 3 mm)

TECTUSTE 640 3D

Verdeckt liegendes Bandsystem
für ungefälzte schwere Objektüren

Concealed hinge system
for unrebated heavy duty doors

Fräsmaße für Holztüren · Milling dimensions for timber doors

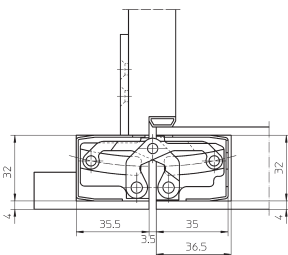


Berechnung der Fräsmaße: A = Zargenfalztiefe bis Dichtungsebene, B = Türblattstärke bzw. erste Türfalz: **A - B + 4 = Maß X**
Das Ergebnis muss ein Maß zwischen 4 mm und max. 6 mm sein.
(Stahlzarge: X = 5 mm)

Calculation of milling dimensions: A = Frame rebate depth up to sealing level, B = Door leaf thickness or first door rebate: **A - B + 4 = Dimension X**
The result must be a dimension between 4 mm and max. 6 mm.
(Steel frame: X = 5 mm)

Einbausituationen weitere Zargentypen Installation situations of further frame types

Holzfutterzarge · Wooden casing frame



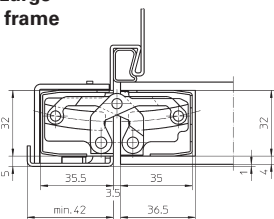
Zur Stabilisierung muss eine zusätzliche Befestigungsplatte (TECTUSTE 640 3D FZ) eingesetzt werden.

An additional fixing plate (TECTUSTE 640 3D FZ) must be used for stability.

Die Befestigungsplatte rückseitig plazieren. Das Band mit den beiliegenden Schrauben M5 an der Befestigungsplatte verschrauben. Je nach Zargenkonstruktion Distanzplättchen einsetzen.

Position the fixing plate at the rear. Screw the hinge using the enclosed M5 screws on to the fixing plate. Depending on the frame design, use the small spacer plates.

Stahlzarge Steel frame



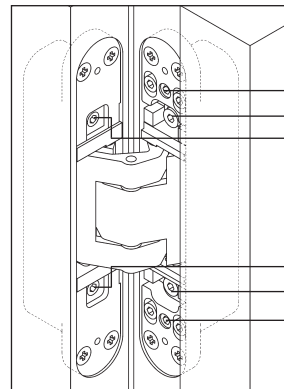
Zur Befestigung muss die Stahlzarge mit einem Aufnahmeelement (TECTUSTE 640 3D SZ) ausgestattet sein.

The steel frame must be equipped with a receiver (TECTUSTE 640 3D SZ) for fastening.

Aluminiumzarge: Mit Aufnahmeelement des Zargenherstellers
Aluminium frame: with the receiver of the frame manufacturer

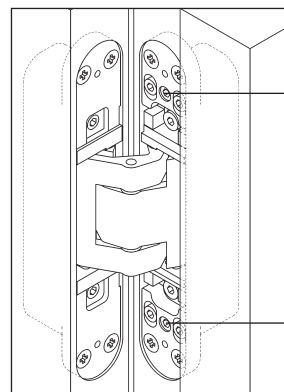
Weitere Produktinformationen:
Further product information:
www.bandsysteme.de

Die stufenlose 3D-Verstellung (Innensechskantschlüssel 4 mm) Infinitely variable 3D adjustment (4 mm Allen key)



Verstellschrauben · Adjustment screws

- 1 Höhenverstellung · Height adjustment
- 2 Andruckverstellung · Depth adjustment
- 3 Seitenverstellung · Side adjustment

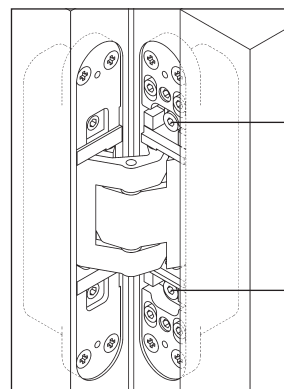


Höhenverstellung:

- Klemmschrauben leicht lösen
- Über die untere Höhenverstellungsschraube die Tür in passende Position bringen (ggf. die obere Schraube zurückdrehen)
- Klemmschrauben fest anziehen

Height adjustment

- Slightly loosen the clamping screws
- Adjust the vertical position of the door by turning the lower height adjustment screw (turn the upper height adjustment screw in the opposite direction if necessary)
- Retighten the clamping screws

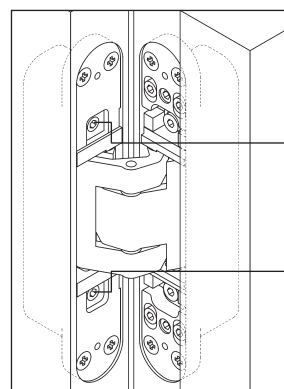


Andruckverstellung

- Klemmschrauben leicht lösen
- Tür in passenden Andruck bringen
- Klemmschrauben wieder festziehen

Depth adjustment

- Slightly loosen the fixing screws
- Put the door to the correct compression
- Retighten the clamping screws



Seitenverstellung

- Verstellspindel mit Innensechskantschlüssel einstellen
- Drehung links – zur Bandseite (max. 3 mm)
- Drehung rechts – zur Schlossseite (max. 3 mm)

Side adjustment

- Adjust the adjusting spindles using a 4 mm Allen key
- Twist left - towards hinge (max. 3 mm)
- Twist right - towards lock (max. 3 mm)

SIMONSWERK GmbH · Bosfelder Weg 5 · D-33378 Rheda-Wiedenbrück
Fon (0 52 42) 413-0 · Fax (0 52 42) 413-150
eMail: service@simonswerk.de · internet: www.simonswerk.de

TECTUS TE 525 3D

Verdeckt liegendes Bandsystem
für ungefälzte Objektüren

Concealed hinge system
for unrebated heavy duty doors



Die stufenlose 3D-Verstellung:
Seite und Höhe +/- 3 mm, Andruck +/- 1 mm
Verstellungen mit Innensechskant-Schlüssel 4 mm

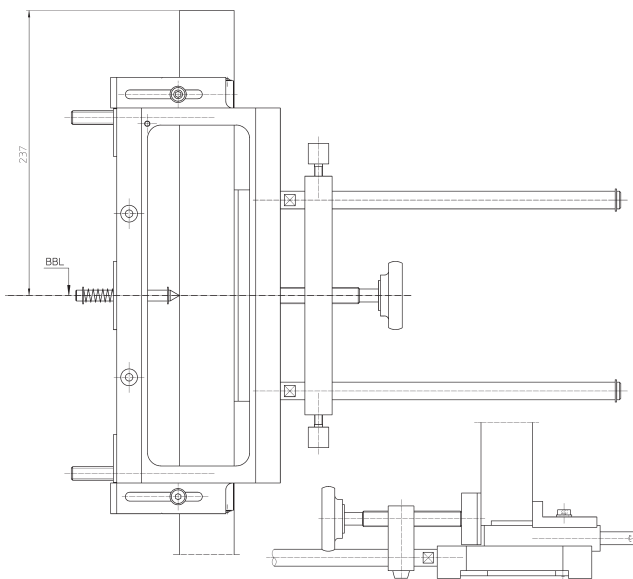
Infinitely variable 3D adjustment:
Side and height +/- 3 mm, depth +/- 1 mm
Adjustments made using a 4 mm Allen key

Die Bandbezugslinie (BBL):

Der Abstand der 1. BBL ist **241 mm** vom Zargenfalz bzw. **237 mm** bis Oberkante Türfalz. Zwischen 1. und 2. BBL ist der Abstand abhängig von der Türblatthöhe.

Hinge reference line (HRL):

The 1st HRL is **241 mm** from the frame rebate or **237 mm** from the upper edge of the door rebate. The distance between the 1st and 2nd HRL depends on the height of the door leaf.



Justieren der Frässhablone

Universalfräsrahmen nach Übertragen der BBL-Maße auf der Tür bzw. Zarge aufspannen. Montageanleitung und die Angaben auf der Frässhablone beachten!

Adjust the template

Once the HRL dimensions have been transferred, clamp the universal milling frame onto the door or frame. Follow the fixing instruction and the information on the template!

Frässhablonen

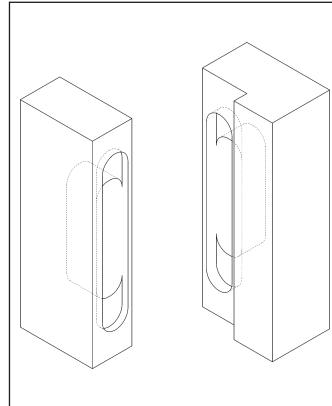
Für diesen Bandtyp sind die unten aufgeführten Frässhablonen auszuwählen:

Templates

Select the cutting template listed below, depending on the hinge type:

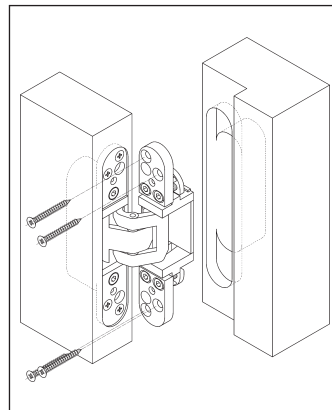
Stufe 1/Position 1	Stufe 2/Position 2
Nr. 5 250 547 6	Nr. 5 250 547 6

Die Montage Installation



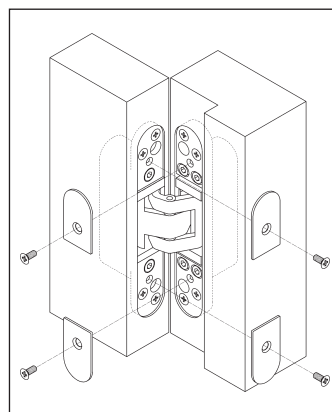
Die Fräsungen vornehmen,
Fräser 24 mm Ø,
Anlaufring 30 mm Ø,
Bandflügelteil mit Holzschrauben
5 mm Ø verschrauben.

Conduct the routing,
cutter 24 mm Ø,
collar ring 30 mm Ø,
screw hinge door part using 5
mm Ø wood screws.



Bandrahmenteil je nach
Zargentyp befestigen.
Ggf. die oberen Klemmschrauben
der Höhenverstellung pro Band
leicht lösen.
Blockzarge: Mit Holzschrauben
5 mm Ø verschrauben.
Weitere Zargentypen siehe Blatt 2

Fasten hinge frame part depending
on the frame type.
If required, please loose slightly
the upper clamping screws for the
height adjustment.
Block frame: Screw with 5 mm Ø
wood screws
For further frame types, see page 2



Die Abdeckplättchen mit
beiliegenden, selbstschneidenden
Schrauben auf Rahmen- und
Flügelteil verschrauben.

Screw the small cover plates
using the enclosed tapping
screws onto frame and door part.

Nach der Montage alle Klemm- und Befestigungsschrauben auf festen Sitz überprüfen.

Double-check the fastening of all clamping and fixing screws after installation.

TECTUS TE 645 3D

Verdeckt liegendes Bandsystem
für ungefälzte Objektüren

Concealed hinge system
for unrebated heavy duty doors



Die stufenlose 3D-Verstellung:
Seite und Höhe +/- 3 mm, Andruck +/- 1 mm
Verstellungen mit Innensechskant-Schlüssel 4 mm

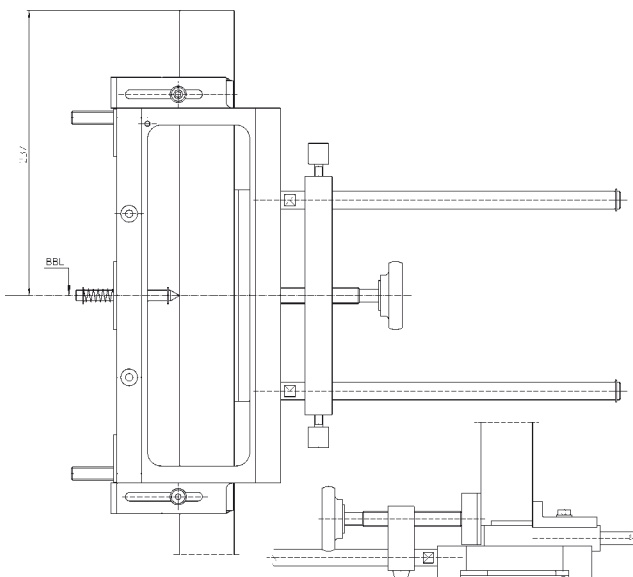
Infinitely variable 3D adjustment:
Side and height +/- 3 mm, depth +/- 1 mm
Adjustments made using a 4 mm Allen key

Die Bandbezugslinie (BBL):

Der Abstand der 1. BBL ist **241 mm** vom Zargenfalz bzw. **237 mm** bis Oberkante Türfalz. Zwischen 1. und 2. BBL ist der Abstand abhängig von der Türblatthöhe.

Hinge reference line (HRL):

The 1st HRL is **241 mm** from the frame rebate or **237 mm** from the upper edge of the door rebate. The distance between the 1st and 2nd HRL depends on the height of the door leaf.



Justieren der Frässhablone

Universalfräsrahmen nach Übertragen der BBL-Maße auf der Tür bzw. Zarge aufspannen. Montageanleitung und die Angaben auf der Frässhablone beachten!

Adjust the template

Once the HRL dimensions have been transferred, clamp the universal milling frame onto the door or frame. Follow the fixing instruction and the information on the template!

Frässhablonen

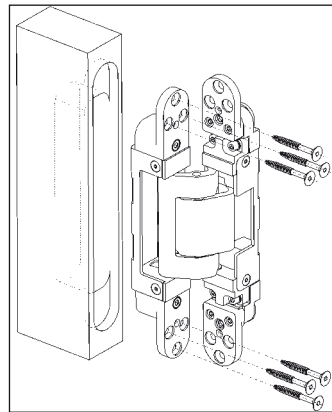
Für diesen Bandtyp sind die unten aufgeführten Frässhablonen auszuwählen:

Templates

Select the templates listed below, depending on the hinge type:

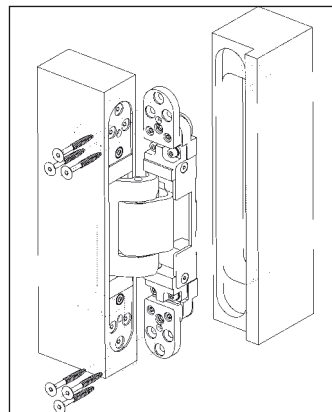
Rahmen, Stufe 1/Frame Position 1	Rahmen, Stufe 2/Frame Position 2
Nr. 5 250945 5	Nr. 5 250946 5
Flügel, Stufe 1/Door Position 1	Flügel, Stufe 2/Door Position 2
Nr. 5 250947 5	Nr. 5 250948 5

Die Montage Installation



Die Fräsungen vornehmen,
Fräser 24 mm Ø,
Anlaufring 30 mm Ø,
Bandflügelteil (gekennzeichnet mit "Door") mit Holzschrauben
5 mm Ø verschrauben.

Conduct the routing,
cutter 24 mm Ø,
collar ring 30 mm Ø,
screw hinge door part (marked as door) using 5 mm Ø wood screws.

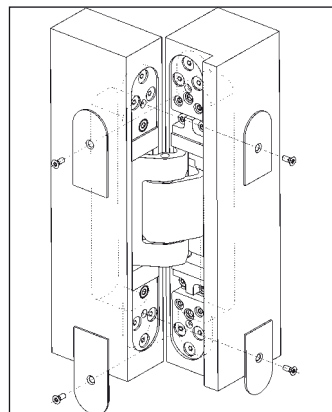


Bandrahmenteil je nach Zargentyp befestigen.
Ggf. die oberen Klemmschrauben der Höhenverstellung pro Band leicht lösen.

Blockzarge: Mit Holzschrauben 5 mm Ø verschrauben.
Weitere Zargentypen siehe Blatt 2

Fasten hinge frame part depending on the frame type.
If required, please loose slightly the upper clamping screws for the height adjustment.

Block frame: Screw with 5 mm Ø wood screws
For further frame types, see page 2



Die Abdeckplättchen mit beiliegenden, selbstschneidenden Schrauben auf Rahmen- und Flügelteil verschrauben.

Screw the small cover plates using the enclosed tapping screws onto frame and door part.

Nach der Montage alle Klemm- und Befestigungsschrauben auf festen Sitz überprüfen.

Double-check the fastening of all clamping and fixing screws after installation.

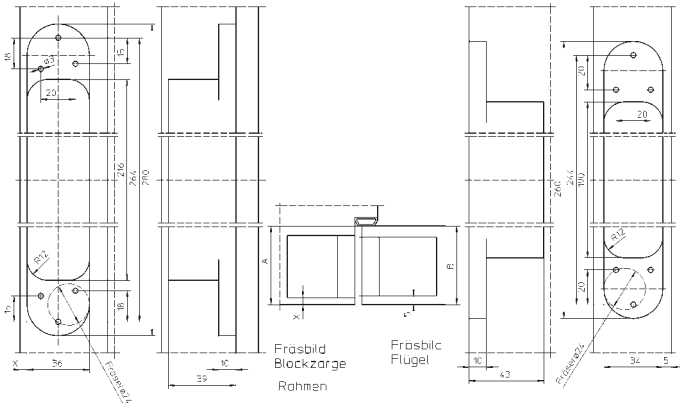
SIMONSWERK GmbH · Bosfelder Weg 5 · D-33378 Rheda-Wiedenbrück
Fon (0 52 42) 413-0 · Fax (0 52 42) 413-150
eMail: service@simonswerk.de · Internet: www.simonswerk.de

TECTUS TE 645 3D

Verdeckt liegendes Bandsystem
für ungefälzte Objektüren

Concealed hinge system
for unrebated heavy duty doors

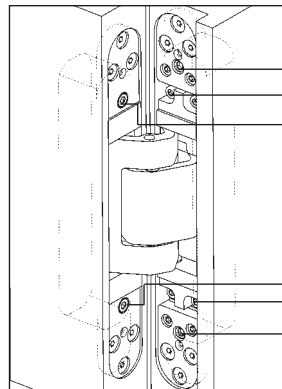
Fräsmaße für Holztüren · Milling dimensions for timber doors



Berechnung der Fräsmaße: A = Zargenfalztiefe bis Dichtungsebene,
B = Türblattstärke bzw. erste Türfalz: **A - B + 4 = Maß X**
Das Ergebnis muss ein Maß zwischen 4 mm und max. 6 mm sein.
(Stahlzarge: X = 5 mm)

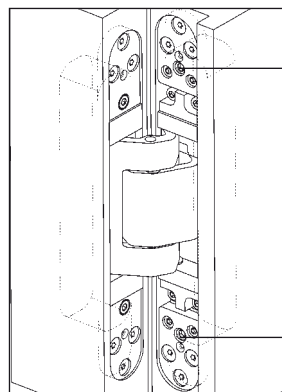
Calculation of milling dimensions: A = Frame rebate depth up to sealing
level, B = Door leaf thickness or first door rebate: **A - B + 4 = Dimension X**
The result must be a dimension between 4 mm and max. 6 mm.
(Steel frame: X = 5 mm)

Die stufenlose 3D-Verstellung (Innensechskantschlüssel 4 mm) Infinitely variable 3D adjustment (4 mm Allen key)



Verstellungsschrauben · Adjustment screws

- 1 Höhenverstellung · Height adjustment
- 2 Andruckverstellung · Depth adjustment
- 3 Seitenverstellung · Side adjustment

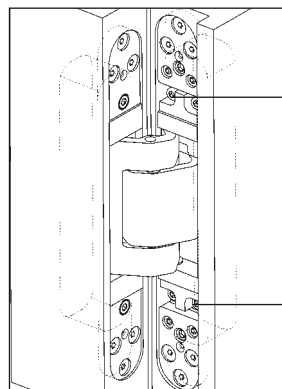


Höhenverstellung:

- Klemmschrauben leicht lösen
- Über die untere Höhenverstellungsschraube die Tür in passende Position bringen (ggf. die obere Schraube zurückdrehen)
- Klemmschrauben fest anziehen

Height adjustment

- Slightly loosen the clamping screws
- Adjust the vertical position of the door by turning the lower height adjustment screw (turn the upper height adjustment screw in the opposite direction if necessary)
- Retighten the clamping screws

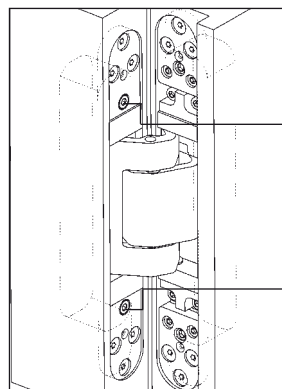


Andruckverstellung

- Klemmschrauben leicht lösen
- Tür in passenden Andruck bringen
- Klemmschrauben wieder festziehen

Depth adjustment

- Slightly loosen the fixing screws
- Put the door to the correct compression
- Retighten the clamping screws



Seitenverstellung

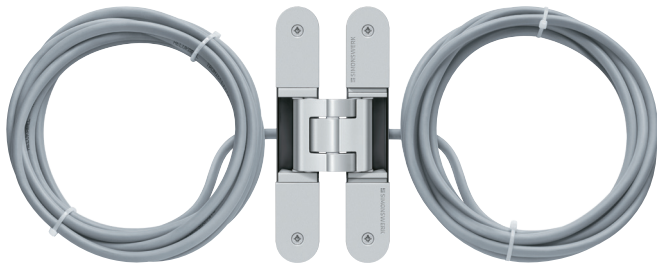
- Verstellspindel mit Innensechskantschlüssel verstellen
- Drehung rechts – zur Bandseite (max. 3 mm)
- Drehung links – zur Schlossseite (max. 3 mm, Flügelteil darf nicht zum Gehäuse vorstehen)

Side adjustment

- Adjust the adjusting spindles using a 4 mm Allen key
- Twist right - towards hinge (max. 3 mm)
- Twist left - towards lock (max. 3 mm door part must not stand out of the hinge body)

TECTUS Energy

Das Bandsystem mit integrierter und permanenter Energieübertragung
The hinge system with integrated permanent energy transfer



Die stufenlose 3D-Verstellung:
Seite und Höhe +/- 3 mm, Andruck +/- 1 mm
Verstellungen mit Innensechskant-Schlüssel 4 mm

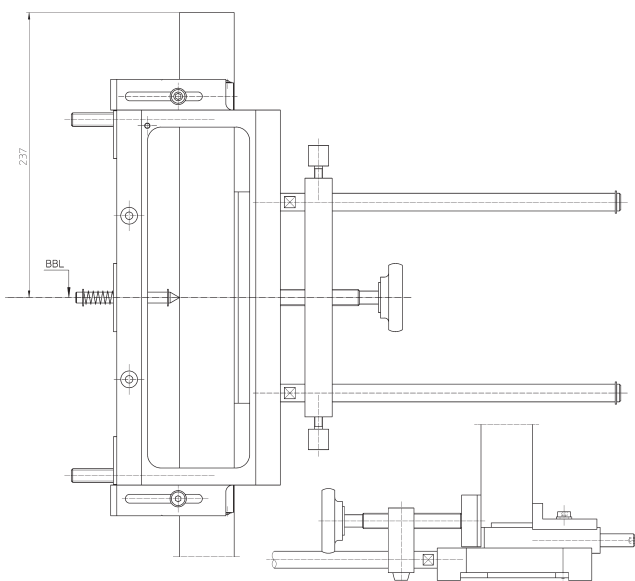
Infinitely variable 3D adjustment:
Side and height +/- 3 mm, depth +/- 1 mm
Adjustments made using a 4 mm Allen key

Die Bandbezugslinie (BBL):

Der Abstand der 1. BBL ist **241 mm** vom Zargenfalz bzw. **237 mm** bis Oberkante Türfalz. Zwischen 1. und 2. BBL ist der Abstand abhängig von der Türblatthöhe.

Hinge reference line (HRL):

The 1st HRL is **241 mm** from the frame rebate or **237 mm** from the upper edge of the door rebate. The distance between the 1st and 2nd HRL depends on the height of the door leaf.



Justieren der Frässhablone

Universalfräsrahmen nach Übertragen der BBL-Maße auf der Tür bzw. Zarge aufspannen. Montageanleitung und die Angaben auf der Frässhablone beachten!

Adjusting the template

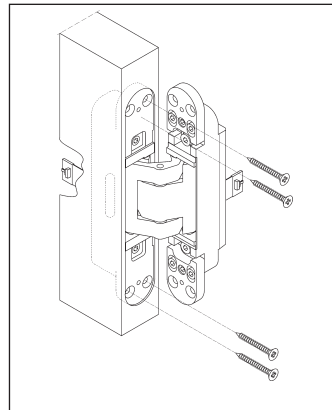
Once the HRL dimensions have been transferred, clamp the universal milling frame onto the door or frame. Follow the fixing instruction and the information on the template!



Die Verbindungen auf Flügel- und Rahmenseite zur Stromquelle und zum Stromabnehmer müssen gemäß VDE-Richtlinie erstellt werden.

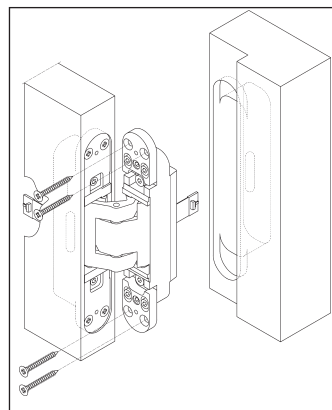
Power source and the electric consumer at door and frame side must be connected according to electro technical standards.

Die Montage Installation



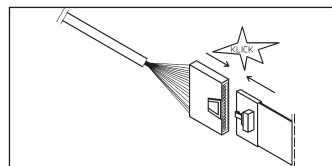
Zusatzfräsung als Kabeldurchgang beidseitig vornehmen. Steckverbindung herstellen und Flügelteil montieren.

Conduct additional routing for the cable on both sides. Plug together the connectors and install the door part.



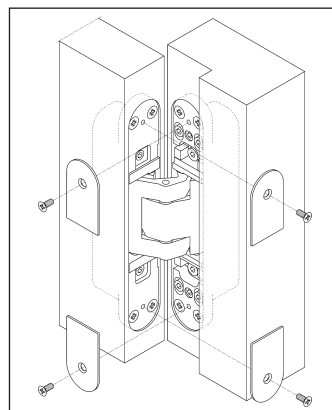
Im Bandrahmenteil Steckverbindung herstellen und Rahmenteil je nach Zargentyp befestigen.

Plug together the connectors of the hinge frame part and install the hinge in the jamb.



Steckverbindungen müssen einrasten.

Make sure the plug connectors are engaged properly.



Die Abdeckplättchen mit beiliegenden, selbstschneidenden Schrauben auf Rahmen- und Flügelteil verschrauben.



Beigefügten Warnaufkleber anbringen.

Screw the cover plates using the enclosed tapping screws onto frame and door part.



Apply the attached warning sticker.

Nach der Montage alle Klemm- und Befestigungsschrauben auf festen Sitz überprüfen.

Double-check the fastening of all clamping and fixing screws after installation.

SIMONSWERK GmbH · Bosfelder Weg 5 · D-33378 Rheda-Wiedenbrück
Fon (0 52 42) 413-0 · Fax (0 52 42) 413-150
eMail: service@simonswerk.de · internet: www.simonswerk.de