

? LOCINOX

? LOCINOX USA



www.locinox.com

HQ: +32 56 77 27 66
CEE: +48 717 58 21 00

help@locinox.com

www.locinox.com/valentino

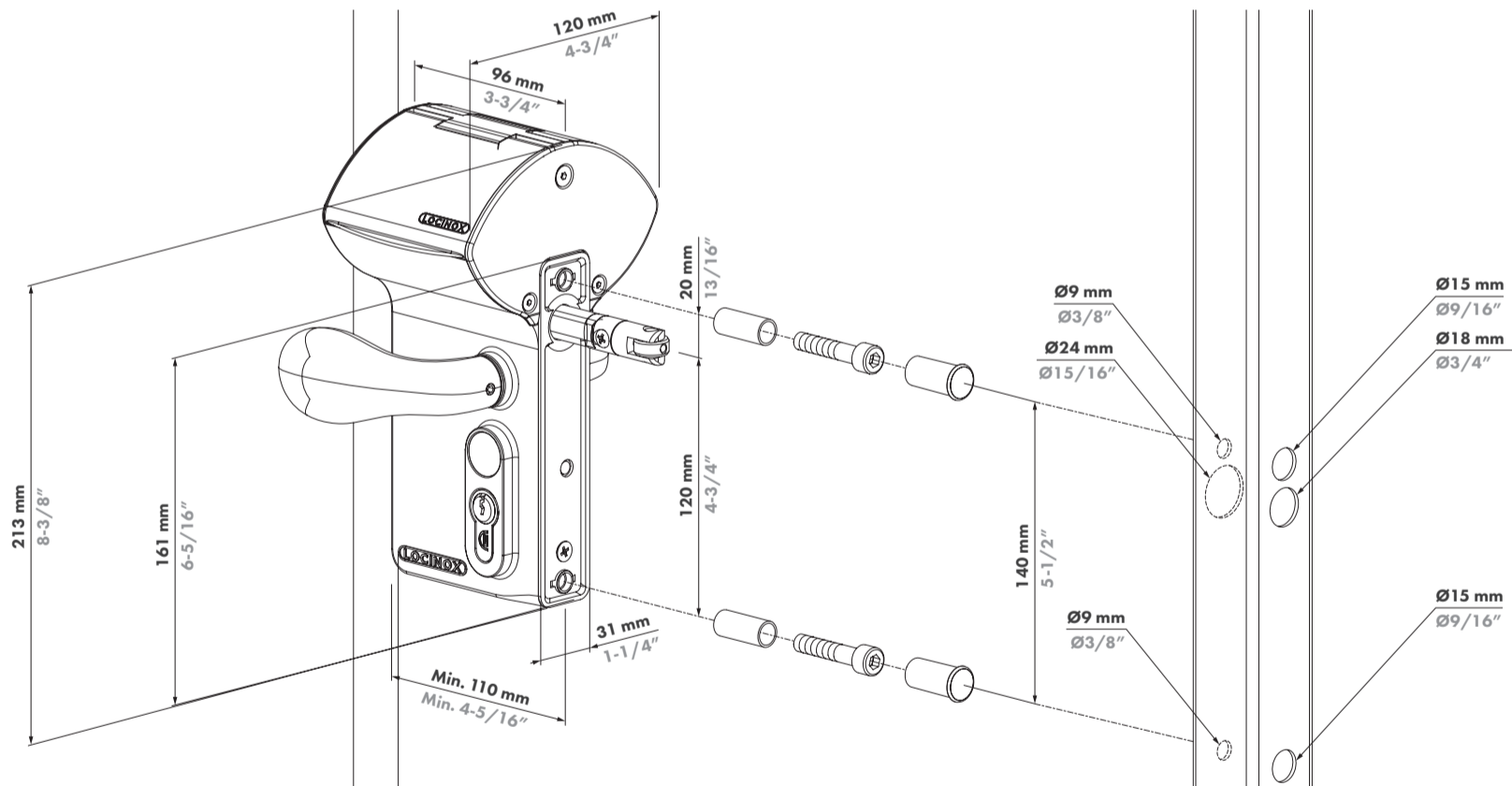
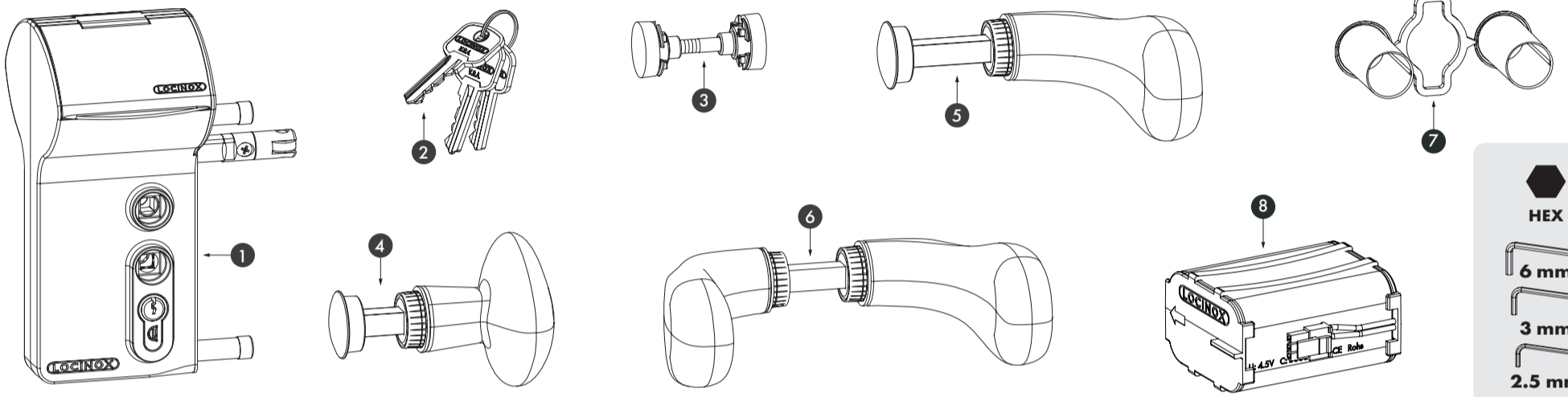


www.locinoxusa.com

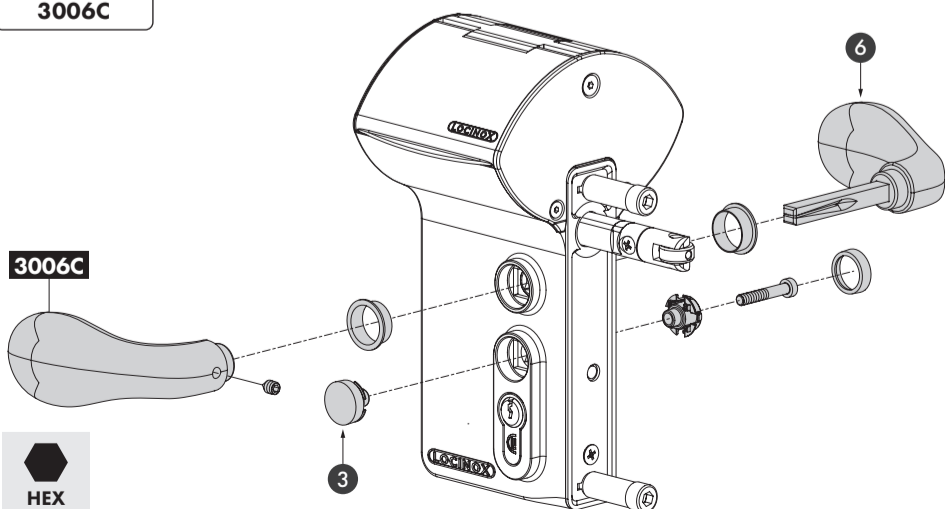
877- LOCINOX

helpusa@locinox.com

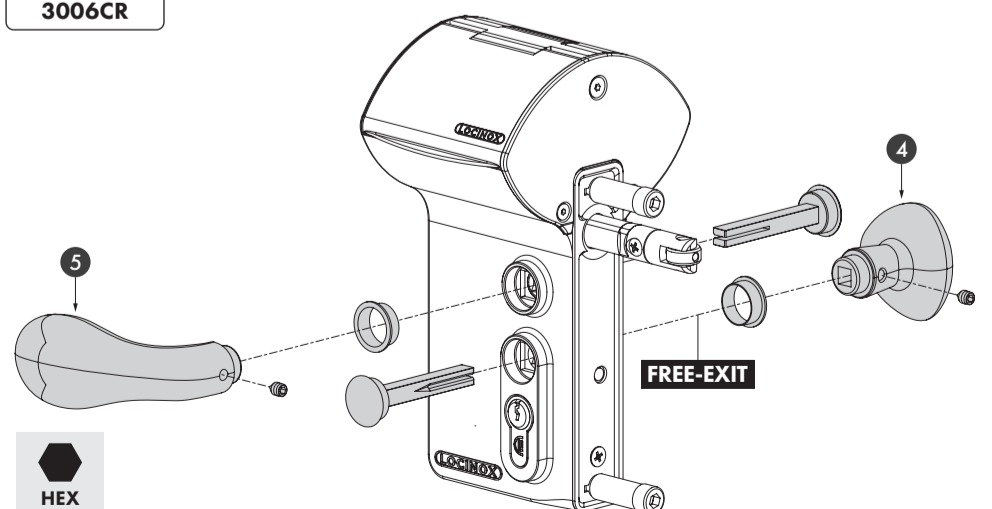
www.locinoxusa.com/valentino

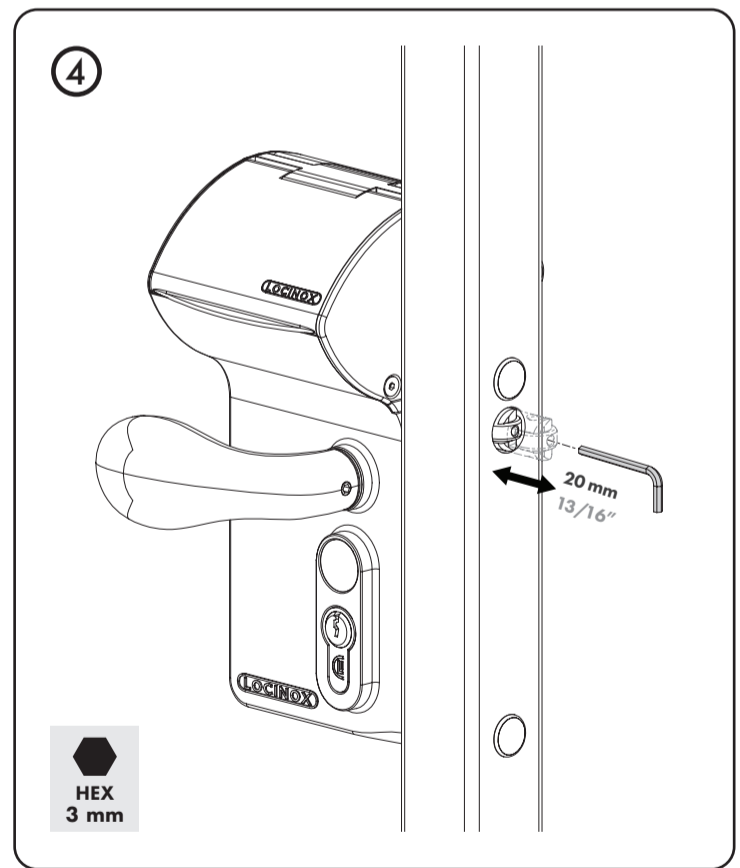
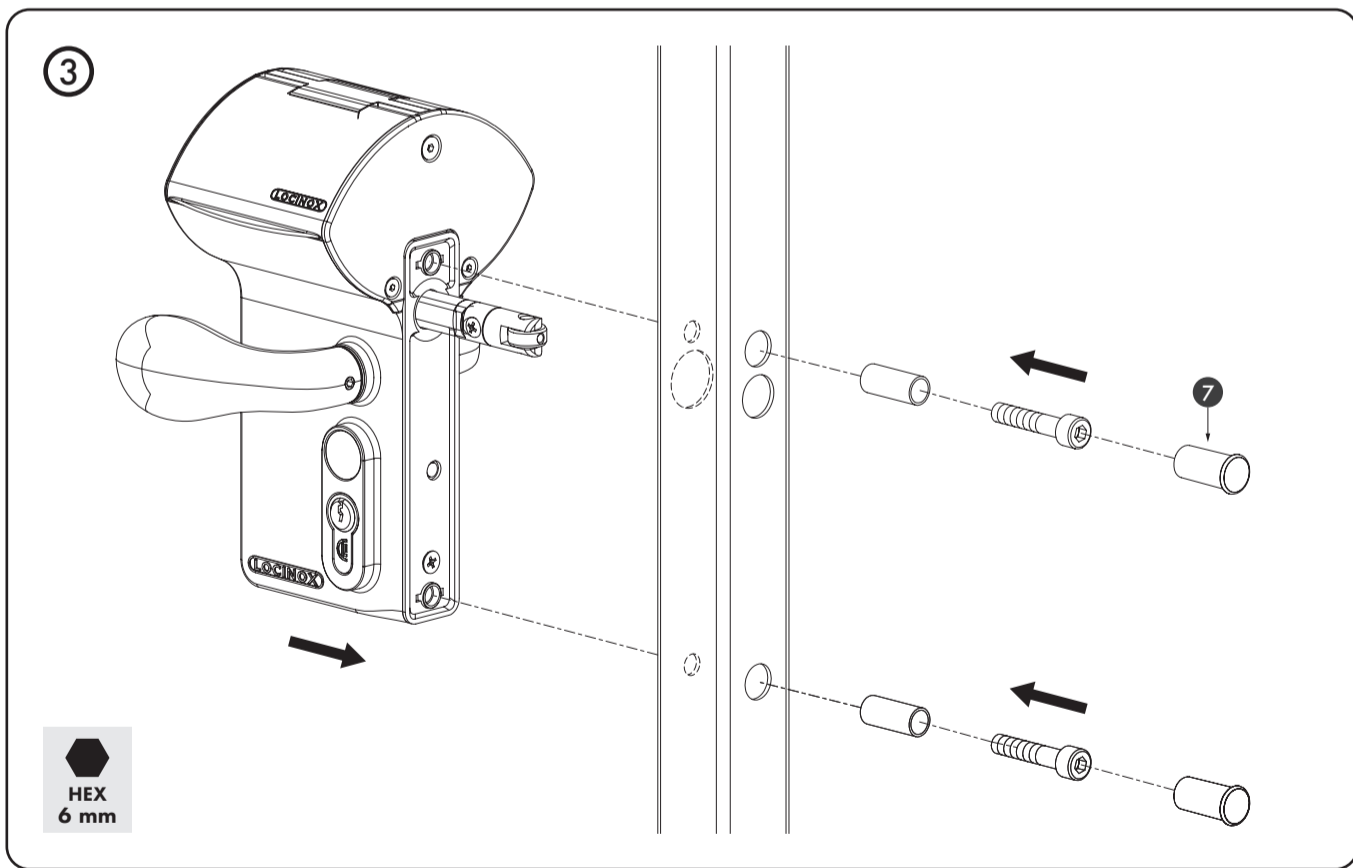
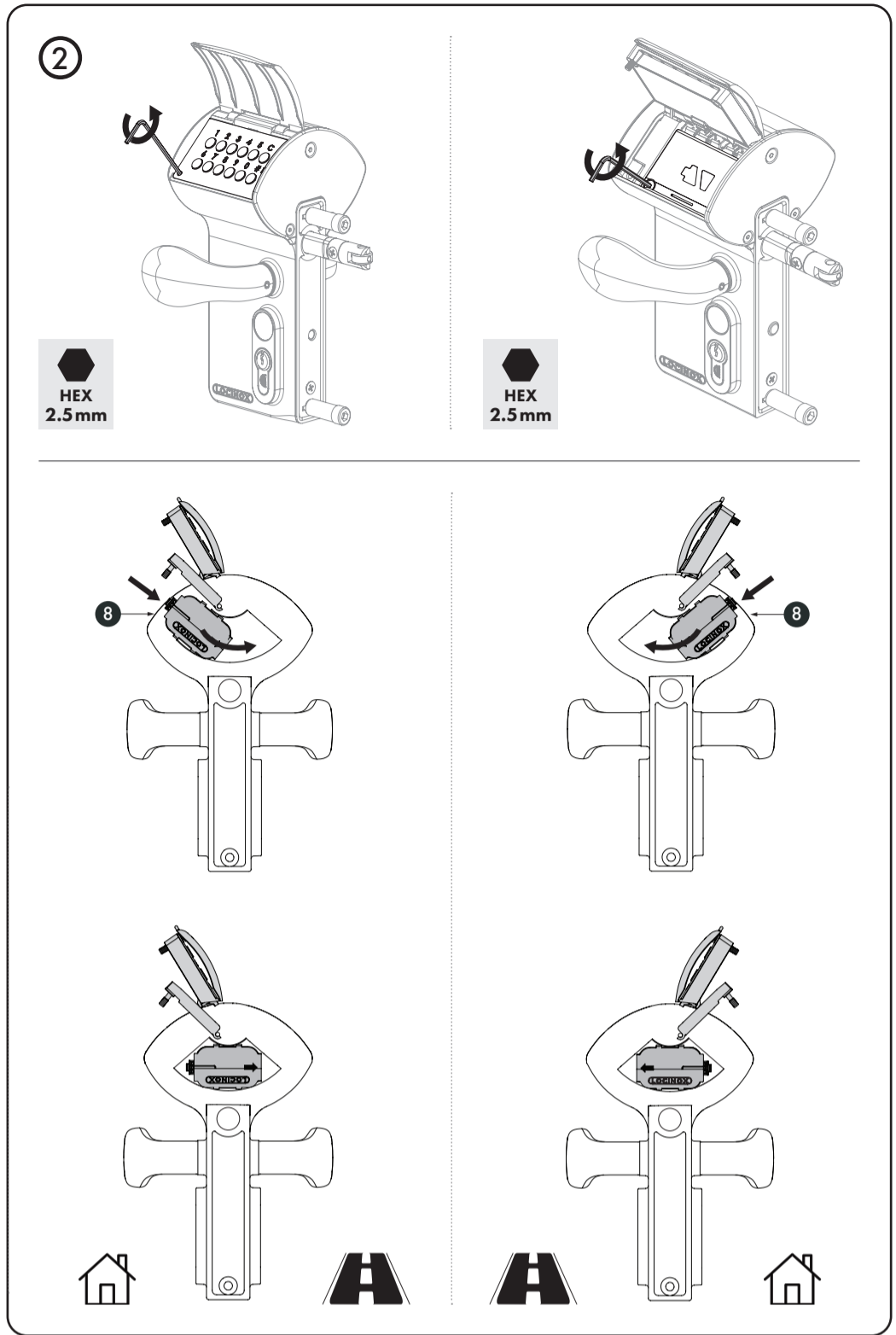
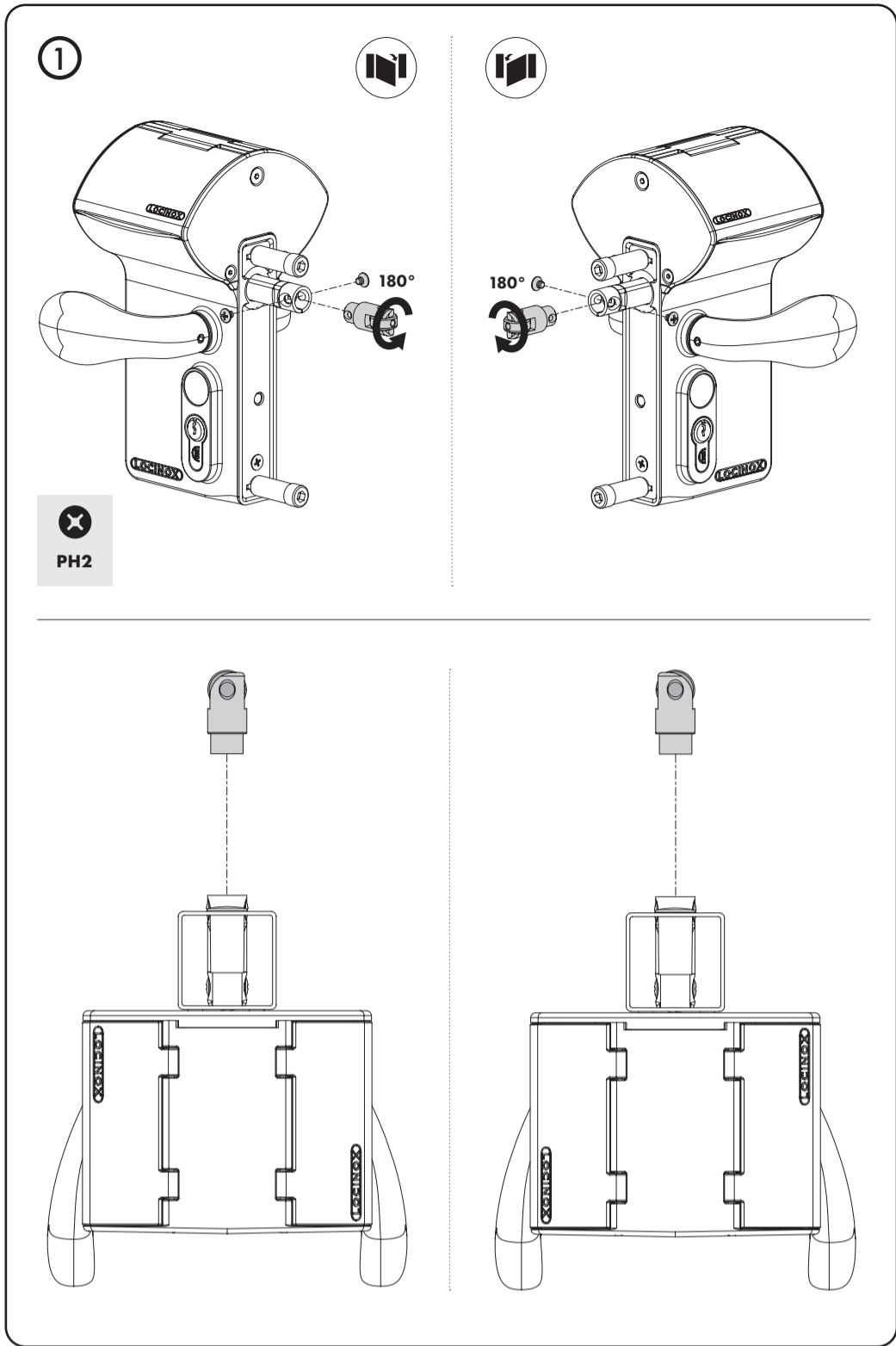


3006C



3006CR






pictures@locinox.com

<p>SUCCESSFUL INSTALLATION?</p> <p>Please send us your pictures & videos</p>	<p>SUCCESSVOLLE INSTALLATIE?</p> <p>Stuur gerust uw foto's & video's door</p>	<p>INSTALLATION RÉUSSIE?</p> <p>Veuillez nous envoyer vos photos & vidéos</p>	<p>ERFOLGREICHE INSTALLATION?</p> <p>Bitte senden Sie uns Ihre Bilder & Videos</p>	<p>INSTALACION EXITOSA?</p> <p>Por favor envíenos sus fotos y videos</p>	<p>UDANA INSTALACJA?</p> <p>Prześlij nam swoje zdjęcia i filmy</p>	<p>УСПЕШНАЯ УСТАНОВКА?</p> <p>Пожалуйста, отправьте нам свои фотографии и видео</p>
---	--	--	---	---	---	--

LOCINOX
Let's make it better together

Doc. Nr.: MANU-000444

Locinox NV • Brabantstraat 107 • 8790 Waregem • Belgium
 Locinox CEE • Irysowa 9 • 55-040 Bielany Wrocławskie • Poland
 Locinox LLC • 460 Windy Point Drive • Glendale Heights - IL 60139 • USA



MANU-000444

LOCINOX[®]

Let's make it better together

Valentino

CONFIGURATION MANUAL • PROGRAMMATIE
HANDLEIDING • MANUEL DE CONFIGURATION
• KONFIGURATIONSANLEITUNG • MANUAL DE
CONFIGURACIÓN • INSTRUKCJA KONFIGURACJI
• РУКОВОДСТВО ПО НАСТРОЙКЕ



COPYRIGHT

Copyright© 2022 Locinox. All rights reserved. This product incorporates copyright protected technology that is protected by a number of EU patent method claims and other intellectual property rights owned by the Locinox Corporation and other rightholders.

Use of this copyright protected technology must be authorized by the Locinox Corporation. Reverse engineering or disassembly is prohibited.

No part of this publication can either be reproduced, communicated, transcribed, stored in a retrieval system or be translated into any language in any form or by any means, whether electronic, mechanical, magnetic, optical, chemical, manual or otherwise, unless explicit written consent has been given by the copyright holder.

NOTICE

The contents of this publication are subject to change. The Locinox Corporation reserves the right to alter the contents of this publication at any time and without notice. The contents of this publication may contain inaccuracies or typographical errors and is supplied for informational use only.

TECHNICAL SUPPORT

If you require any additional information or assistance during the installation, please contact your dealer, who will be able to provide the latest information. Alternatively, you can visit the Locinox website for more technical information or e-mail us on info@locinox.com. Please keep the serial number at hand of your product for future support.

Valentino

CONFIGURATION MANUAL • PROGRAMMATIE
HANDLEIDING • MANUEL DE CONFIGURATION
• KONFIGURATIONSANLEITUNG • MANUAL DE
CONFIGURACIÓN • INSTRUKCJA KONFIGURACJI
• РУКОВОДСТВО ПО НАСТРОЙКЕ

Valentino



CONTENTS

EN	1. PRODUCT DESCRIPTION.....	6
	2. PROGRAMMING	6
	3. FACTORY RESET UPON LOSS OF MASTER PIN	8
	4. FUNCTIONING OF VALENTINO.....	8
	5. MAINTENANCE	9
	6. GENERAL INFORMATION	9
	7. WARRANTY.....	9
NL	1. PRODUCTBESCHRIJVING.....	10
	2. PROGRAMMERING	10
	3. DE MASTERPINCODE RESETTEN BIJ VERLIES VAN DE MASTERPINCODE	12
	4. WERKING VAN DE VALENTINO	12
	5. ONDERHOUD.....	13
	6. ALGEMENE INFORMATIE	13
	7. GARANTIE.....	13
FR	1. DESCRIPTION DU PRODUIT.....	14
	2. PROGRAMMATION	14
	3. RÉINITIALISATION EN CAS DE PERTE DU CODE PIN PRINCIPAL	16
	4. FONCTIONNEMENT DE VALENTINO	16
	5. ENTRETIEN.....	17
	6. INFORMATIONS GÉNÉRALES.....	17
	7. GARANTIE.....	17
DE	1. PRODUKTBESCHREIBUNG.....	18
	2. PROGRAMMIERUNG	18
	3. URÜCKSETZEN DES MASTERPIN-CODES BEI VERLUST DER MASTER PIN	20
	4. FUNKTIONSWEISE DES VALENTINO	20
	5. WARTUNG.....	21
	6. ALLGEMEINE INFORMATIONEN	21
	7. GARANTIE.....	21
ES	1. DESCRIPCIÓN DEL PRODUCTO	22
	2. PROGRAMACIÓN.....	22
	3. RESTABLECER EL PIN MAESTRO SI SE HA PERDIDO	24
	4. FUNCIONAMIENTO DE VALENTINO	24
	5. MANTENIMIENTO.....	25
	6. INFORMACIÓN GENERAL	25
	7. GARANTÍA	25
PL	1. OPIS PRODUKTU.....	26
	2. PROGRAMOWANIE	26
	3. RESETOWANIE GŁÓWNEGO KODU PIN.....	28
	4. FUNKCJONOWANIE VALENTINO.....	28
	5. KONSERWACJA	29
	6. INFORMACJE OGÓLNE.....	29
	7. GWARANCJA	29

Congratulations with the purchase of your Valentino

1. PRODUCT DESCRIPTION

Valentino is a high quality battery operated electronic code lock with aluminium housing. Valentino's energy efficient design makes it very easy to equip any gate with access control, with a minimal need for maintenance.

Both sides of the Valentino are equipped with a weather protected illuminated electronic code panel. Using these code panels, PIN codes can be easily added, modified or removed. Up to 100 codes can be programmed. Different codes can be used for entry and exit, and the system also supports permanently open codes.

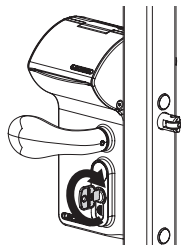
Valentino supports the use of a pushbar, free-exit and code controlled handles.

2. PROGRAMMING

2.1 ACCESS PROGRAMMING MODE

Valentino offers 2 alternative methods to enter the programming menu: by using the Master PIN code (default value '12345'), or by using the key contact:

- Press [#] for 5 sec, [#] will start flashing
- Either enter the Master PIN code, and press [#], or turn and hold the key contact in the locking direction for a duration of 2 seconds



- If a wrong Master PIN is entered, the programming mode ends and time out procedure as described in 4.2 applies

⚠ For safety reasons we strongly recommend to change the Master PIN upon first use

⚠ If only [#] is lit, you are in the main menu of the programming mode

- Select a menu and confirm with [#]. The following menus are available:

- [9] ▶ setup Master PIN
- [1] ▶ manage PIN codes
- [2] ▶ manage permanently open codes
- [3] ▶ setup switching duration
- [4] ▶ setup free exit mode
- [5] ▶ setup lighting mode
- [0] ▶ factory reset

See next paragraphs for detailed information

✎ The programming mode ends automatically when there is no activity for 60 seconds

- After selecting a menu, it's possible to return to the main menu by pressing the [C] key
- Press [C] for 5 seconds to exit the programming mode

2.2 SETUP MASTER PIN [9]

- Access programming mode (see 2.1)
- Press [9] and confirm with [#]
- [9] and [#] are both lit
- The default Master PIN is 12345. It always has to be a 5-digit code
- Enter a new 5-digit Master PIN and press [#]
- Repeat previous step to confirm the new Master PIN
- If both codes are equal, all LEDs will light briefly and you will return to the main menu of the programming mode

2.3 MANAGE PIN CODES [1]

- Access programming mode (see 2.1)

! A maximum of 100 different PIN codes can be programmed (4-8 digits)

- Press [1] and confirm with [#]
- [1] and [#] are both lit
- Enter a new PIN code and confirm with [#]
- In case of a new code, the code will need to be repeated and confirmed with [#]
- The lights below button [3] and [8] are indicating on which side of the lock the code is valid. [8] is used for the side the user is currently using, while [3] is used for the other side
- Pressing [3] and [8] will select (permanently on) or de-select (flashing) the corresponding side
- Press [#] to confirm
- You will return to the main menu of the programming mode

! When two different codes or a wrong code length is entered, all keys will flash three times, indicating the code setting hasn't been saved. Try again. [1] will remain lit

✎ A code can be removed by de-selecting [3] and [8] before confirmation

2.4 MANAGE PERMANENTLY OPEN CODES [2]

PIN codes generated using menu [1] (manage PIN codes) will unlock the lock for a predefined duration, as configured in menu [3] ('setup switching duration'). In contrast, a 'permanently open' code has no predefined duration to remain open, but will remain open, until the same code (or another permanently open code) is entered.

- Access programming mode (see 2.1)
- Press [2] and confirm with [#]
- [2] and [#] are both lit
- Enter a new PIN code and confirm with [#]
- In case of a new code, the code will need to be repeated and confirmed with [#]
- The lights below button [3] and [8] are indicating on which side of the lock the code is valid. [8] is used for the side the user is currently using, while [3] is used for the other side
- Pressing [3] and [8] will select (permanently on) or de-select (flashing) the corresponding side

- Press [#] to confirm
- You will return to the main menu of the programming mode

! When two different codes or a wrong code length is entered, all keys will flash three times, indicating the code setting hasn't been saved. Try again. [2] will remain lit

✎ A code can be removed by de-selecting [3] and [8] before confirmation

2.5 SETUP SWITCHING DURATION [3]

- Access programming mode (see 2.1)
- Press [3] and confirm with [#]
- [3] and [#] are both lit
- Enter a value between 1 and 99, and confirm with [#]. When all leds flash, your choice is saved
- You will return to the main menu

! In case an invalid time is entered, all keys will flash three times. Menu [3] remains activated

✎ The default time is set at 8 seconds

2.6 SETUP FREE EXIT MODE [4]

The free-exit mode menu allows configuring a side of the lock in 'free exit mode'. On the free-exit side, entering a PIN code is not required; just pressing any key will unlock the lock for a predefined duration.

- Access programming mode (see 2.1)
- Press [4] and confirm with [#]
- [4] and [#] are both lit
- The lights below button [3] and [8] are indicating which side of the lock is configured in free exit-mode. [8] is used for the side the user is currently using, while [3] is used for the other side
- Pressing [3] or [8] will select (permanently on) or de-select (flashing) the corresponding side to be configured in free-exit mode
- The selection is confirmed by pressing the [#] key
- You will return to the main menu of the programming mode

✎ The free-exit mode can be disabled by de-selecting [3] and [8] before confirmation

2.7 SET LIGHTING MODE [5]

- Access programming mode (see 2.1)
- Press [5] and confirm with [#]
- [5] and [#] are both lit
- Choose the desired lighting mode:
 - [1] Auto dim (default):
During normal operation backlights are off. As soon as a button is pressed, they go to full brightness. After 5 seconds of inactivity the lighting is switched off
 - [2] Backlight disabled:
The backlights will not light up upon pressing a button
- Press [1] or [2] and confirm with [#]. When all leds flash, your choice is saved
- You will return to the main menu

⚠ In case an invalid number is entered, all lights flash three times. Try again. Menu [5] remains activated

2.8 FACTORY RESET [0]

- Access programming mode (see 2.1)
- Press [0] and confirm with [#]
- [0] will flash rapidly to indicate an irreversible action can be taken
- Enter the Master PIN and confirm by holding [#] for 2 seconds

⚠ Instead of entering the Master PIN code, the user can also confirm the reset by turning the key contact in the locking direction for a duration of 2 seconds

- When all LEDs flash, the factory reset is complete. All settings are restored to default values

3. RESETTING THE MASTER PIN UPON LOSS OF THE MASTER PIN

Upon loss of the Master PIN code, it's still possible to enter the programming menu using the key contact, as described in paragraph 2.1. After entering the programming menu, the user can change the Master PIN, as described in paragraph 2.2. Alternatively a factory reset will also return the Master PIN to the default value 12345.

4. FUNCTIONING OF VALENTINO

4.1 ENTER A CORRECT CODE

- Enter a PIN code (min. 4 - max. 8 digits)
- Press [#] to confirm
- A light sequence run from the left to the right across the keypad, indicating that a correct code has been entered

4.2 ENTER A WRONG CODE

- Enter a wrong PIN
- Press [#] to confirm
- All lights flash for 2 seconds, indicating a wrong code has been entered
- If 5 or more wrong codes are entered consecutively, you won't be able to use the Valentino for a certain period due to safety reasons. The time out period is specified as follows:
2ⁿ[number of failed attempts] seconds

For example: 6 failed attempts result in a time out period of 64 seconds (2⁶ seconds)

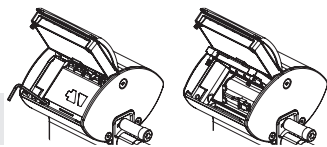
✎ The time out period is reset when a correct code is entered, or if no new code was entered during 2 hours

4.3 LOW BATTERY WARNING

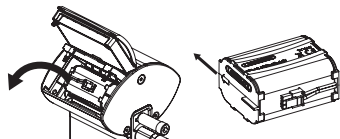
When the batteries start running out, the low battery indicator on the keypad will start flashing when entering a code, indicating that the time has come to replace the batteries.

4.4 REPLACE BATTERIES

- Open keyboard



- Remove battery pack



- Always insert battery pack correctly, according to the instructive arrow on the side of the battery.

⚠ Order battery pack here:



Locinox HQ
Mannebeekstraat 21
8790 Waregem- Blegium

Locinox USA LLC
460-464 Windy Point Drive
Glendale Heights, IL 60319 - USA

Brand	Locinox	
Product	Valentino	
Model	LOKQ4040Y2LZILVVSZC	
Rating	U = 4.5 VDC	I = 5mA



Federal Trade Commission rules restrict sending unwanted commercial email messages to computers



A discarded device can either be returned to your dealer or be sent back to Locinox. This product's recycling fee is € 0,2.



The WEEE marking on the product indicates that it may not be thrown away together with normal household waste and must be handed over to a designated collection point for the recycling of electrical and electronic rejects.



As manufacturer of this product, we guarantee that we have taken all the necessary steps in order to comply with the current safety requirements for this product.

5. MAINTENANCE

- Clean the housing and display using a soft cloth, moistened with a neutral cleaning agent
- Never use fuel or chemicals on the device since they might harm the housing

6. GENERAL INFORMATION

- Please observe the local regulations on the deposit of packaging material and of appliances no longer in use. Our packaging material is eco-friendly. It can be divided into 2 materials: cardboard (box) and expandable polyester (buffer)
- Your device is made of recyclable materials

7. WARRANTY

A 2 year warranty covers all electronics

Gefeliciteerd met de aankoop van uw Valentino

1. PRODUCTBESCHRIJVING

Valentino is een batterijgevoed elektronisch codeslot met aluminium behuizing. Dankzij het energie-efficiënte ontwerp van Valentino is het heel eenvoudig om elke poort uit te rusten met onderhoudsarme toegangscontrole.

Beide kanten van de Valentino zijn uitgerust met een weerbestendig verlicht elektronisch codepaneel. Met behulp van deze codepanelen kunt u eenvoudig pincodes toevoegen, wijzigen of verwijderen. U kunt maximaal 100 codes instellen. Verschillende codes kunnen worden gebruikt voor in- en uitgang, en het systeem ondersteunt ook codes voor permanent open.

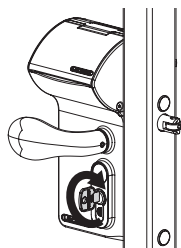
Valentino ondersteunt het gebruik van een anti-paniekopener, vrije uitgang en met code bediende handgrepen.

2. PROGRAMMERING

2.1 PROGRAMMATIEMODUS

Valentino biedt twee alternatieve methoden om naar de programmatiemodus te gaan: met de masterpincode (standaardwaarde '12345') of met het sleutelcontact:

- Houd [#] 5 seconden lang ingedrukt, [#] begint te knipperen
- Ofwel voert u de masterpincode in en drukt u op [#], of u draait het sleutelcontact en houdt het gedurende 2 seconden in de vergrendelde positie



- Als een foute masterpincode is ingevoerd, eindigt de programmatiemodus en start de pauzeprocedure zoals beschreven in 4.2

⚠ Om veiligheidsredenen raden we u aan om de masterpincode te wijzigen bij het eerste gebruik

⚠ Als alleen [#] oplicht, bevindt u zich in het hoofdmenu van de programmatiemodus

- Selecteer een menu en bevestig met [#]. De volgende menu's zijn beschikbaar:
 - [9] ▶ masterpincode instellen
 - [1] ▶ pincodes beheren
 - [2] ▶ codes voor permanent open beheren
 - [3] ▶ schakelduur instellen
 - [4] ▶ modus voor vrije uitgang instellen
 - [5] ▶ verlichtingsmodus instellen
 - [0] ▶ fabriekinstellingen herstellen

Zie de volgende paragrafen voor gedetailleerde informatie

✎ De programmatiemodus eindigt automatisch als er gedurende 60 seconden geen activiteit is

- Nadat een menu gekozen is, keert u terug naar het hoofdmenu door op [C] te drukken
- Houd [C] 5 seconden lang ingedrukt om de programmatiemodus te verlaten

2.2 MASTERPINCODE [9] INSTELLEN

- Ga naar de programmatiemodus (zie 2.1)
- Druk op [9] en bevestig met [#]
- [9] en [#] lichten op
- De standaard masterpincode is 12345
- Voer een nieuwe masterpincode van 5 cijfers in en druk op [#]
- Herhaal de vorige stap om de nieuwe masterpincode te bevestigen
- Als beide codes identiek zijn, lichten alle leds kortstondig op en keert u terug naar het hoofdmenu van de programmatiemodus

2.3 PINCODES BEHEREN [1]

- Ga naar de programmatiemodus (zie 2.1)

! U kunt maximaal 100 verschillende pincodes programmeren (4-8 cijfers)

- Druk op [1] en bevestig met [#]
- [1] en [#] lichten op
- Voer een nieuwe pincode in en bevestig met [#]
- In het geval van een nieuwe code moet u de code herhalen en bevestigen met [#]
- De toetsen [3] en [8] geven aan aan welke kant van het slot de code geldig is. [8] wordt gebruikt voor de kant die de gebruiker op dit ogenblik gebruikt, terwijl [3] voor de andere kant wordt gebruikt
- Als u op [3] en [8] drukt, wordt de overeenstemmende kant geselecteerd (permanent aan) of niet geselecteerd (knipperen)
- Druk op [#] om te bevestigen
- U keert terug naar het hoofdmenu van de programmatiemodus

! Als twee verschillende codes worden ingevoerd of als te weinig of te veel cijfers zijn ingegeven, knipperen alle toetsen drie keer om aan te geven dat de code niet bewaard is. Probeer opnieuw. [1] blijft oplichten

✎ Een code kan verwijderd worden door [3] en [8] te de-selecteren vóór bevestiging

2.4 CODES VOOR PERMANENT OPEN BEHEREN [2]

Pincodes die zijn aangemaakt met menu [1] (pincodes beheren), ontgrendelen de vergrendeling voor een vooraf bepaalde duur, zoals geconfigureerd in menu [3] ('schakelduur instellen'). Een code voor 'permanent open' heeft dan weer geen vooraf bepaalde duur om open te blijven, maar blijft open tot dezelfde code (of een andere code voor permanent open) is ingevoerd.

- Ga naar de programmatiemodus (zie 2.1)
- Druk op [2] en bevestig met [#]
- [2] en [#] lichten op
- Voer een nieuwe pincode in en bevestig met [#]
- In het geval van een nieuwe code moet u de code herhalen en bevestigen met [#]
- De toetsen [3] en [8] geven aan aan welke kant van het slot de code geldig is. [8] wordt gebruikt voor de kant die de gebruiker op dit ogenblik gebruikt, terwijl [3] voor de andere kant wordt gebruikt

- Als u op [3] en [8] drukt, wordt de overeenstemmende kant geselecteerd (permanent aan) of niet geselecteerd (knipperen)
- Druk op [#] om te bevestigen
- U keert terug naar het hoofdmenu van de programmatiemodus

! Als twee verschillende codes worden ingevoerd of als te weinig of te veel cijfers zijn ingegeven, knipperen alle toetsen drie keer om aan te geven dat de code niet bewaard is. Probeer opnieuw. [2] blijft oplichten

✎ Een code kan verwijderd worden [3] en [8] te de-selecteren vóór bevestiging

2.5 SCHAKELDUUR INSTELLEN [3]

- Ga naar de programmatiemodus (zie 2.1)
- Druk op [3] en bevestig met [#]
- [3] en [#] lichten op
- Voer een waarde tussen 1 en 99 in en bevestig met [#]. Als alle leds knipperen, is uw keuze opgeslagen
- U keert terug naar het hoofdmenu

! Als een ongeldige duur is ingevoerd, knipperen alle toetsen drie keer. Menu [3] blijft geactiveerd

✎ De standaardduur is ingesteld op 8 seconden

2.6 MODUS VOOR VRIJE UITGANG INSTELLEN [4]

Met de modus voor vrije uitgang kunt u kant van het slot in 'modus voor vrije uitgang' configureren. Aan de kant voor vrije uitgang moet geen pincode worden ingevoerd: door louter op een toets te drukken wordt de vergrendeling voor een vooraf bepaalde duur ontgrendeld.


- Ga naar de programmatiemodus (zie 2.1)
- Druk op [4] en bevestig met [#]
- [4] en [#] lichten op
- De toetsen [3] en [8] geven aan welke kant van het slot in de modus voor vrije uitgang geconfigureerd is. [8] wordt gebruikt voor de kant die de gebruiker op dit ogenblik gebruikt, terwijl [3] voor de andere kant wordt gebruikt
- Als u op [3] of [8] drukt, wordt de overeenstemmende kant geselecteerd (permanent aan) of niet geselecteerd (knipperen) om in de modus voor vrije uitgang te worden geconfigureerd
- De selectie wordt bevestigd met een druk op toets [#]

- U keert terug naar het hoofdmenu van de programmatiemodus

 De modus voor vrije uitgang kan worden uitgeschakeld door [3] en [8] te de-selecteren vóór bevestiging


2.7 VERLICHTINGSMODUS INSTELLEN [5]

- Ga naar de programmatiemodus (zie 2.1)
- Druk op [5] en bevestig met [#]
- [5] en [#] lichten op
- Kies de gewenste verlichtingsmodus:
 - [1] Automatisch dimmen (standaard): Tijdens normale werking is de achtergrondverlichting gedoofd. Zodra een knop wordt ingedrukt, licht het klavier op. De verlichting wordt na 5 seconden inactiviteit gedoofd
 - [2] Achtergrondverlichting uitgeschakeld: De achtergrondverlichting licht niet op wanneer op een knop wordt gedrukt
- Druk op [1] of [2] en bevestig met [#]. Als alle leds knipperen, is uw keuze opgeslagen
- U keert terug naar het hoofdmenu

 Als een ongeldig nummer is ingevoerd, knipperen alle toetsen drie keer. Probeer opnieuw. Menu [5] blijft geactiveerd

2.8 FABRIEKINSTELLINGEN HERSTELLEN [0]

- Ga naar de programmatiemodus (zie 2.1)
- Druk op [0] en bevestig met [#]
- [0] knippert snel om aan te geven dat een onomkeerbare actie kan worden ondernomen
- Voer de masterpincode in en bevestig door [#] minstens 2 seconden ingedrukt te houden

 In plaats van een masterpincode invoeren kan de gebruiker de reset ook bevestigen door het sleutelcontact gedurende 2 seconden in de vergrendelde positie te draaien

- Wanneer alle leds knipperen, is het terugzetten naar de fabriekinstellingen voltooid. Alle standaardwaarden zijn hersteld

3. DE MASTERPINCODE RESETTEN BIJ VERLIES VAN DE MASTERPINCODE

Als u de masterpincode kwijt bent, kunt u nog altijd naar het programmeringsmenu gaan met behulp van het sleutelcontact, zoals beschreven in paragraaf 2.1. In het programmeringsmenu kan de gebruiker de masterpincode wijzigen, zoals beschreven in paragraaf 2.2. Na het terugzetten van de fabriekinstellingen is de standaard masterpincode opnieuw 12345.

4. WERKING VAN DE VALENTINO


4.1 EEN CORRECTE CODE INVOEREN

- Voer een pincode in (min. 4 en max. 8 cijfers)
- Druk op [#] om te bevestigen
- Een looplicht van links naar rechts op het toetsenbord geeft aan dat een correcte code is ingevoerd

4.2 EEN FOUTE CODE INVOEREN

- Voer een foute pincode in
- Druk op [#] om te bevestigen
- Alle lichten knipperen 2 seconden lang. Dit betekent dat een foute code is ingegeven.
- Als u 5 of meer opeenvolgende keren een foute code invoert, kunt u de Valentino om veiligheidsredenen enige tijd niet gebruiken. De pauzetijd wordt als volgt berekend:
 $2[\text{aantal mislukte pogingen}]$ seconden

Bijvoorbeeld: 6 mislukte pogingen leiden tot een pauzetijd van 64 seconden (2^6 seconden)

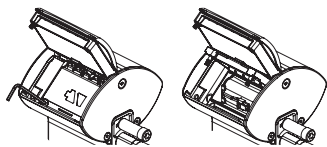
 De pauzetijd wordt gereset wanneer een juiste code wordt ingegeven of als twee uur lang geen nieuwe code werd ingevoerd

4.3 WAARSCHUWING VOOR BATTERIJ BIJNA LEEG

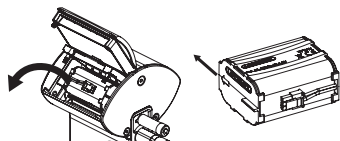
Wanneer de batterijen bijna leeg zijn, begint de batterij-indicator op het toetsenbord te knipperen wanneer u een code invoert. Dit geeft aan dat het tijd is om de batterijen te vervangen.

4.4 BATTERIJEN VERVANGEN

- Open het codeklavier



- Verwijder de batterij



- Voeg de batterij altijd op de juiste manier in, volgens de instructiepijl op de zijkant van de batterij

NL

5. ONDERHOUD

- Maak de behuizing en het scherm schoon met een zacht doekje, bevochtigd met een neutraal schoonmaakmiddel
- Gebruik nooit brandstof of chemische middelen op het toestel, die kunnen de behuizing aantasten

6. ALGEMENE INFORMATIE

- Volg de plaatselijke reglementen voor het weggooien van verpakkingsmateriaal en van toestellen die niet meer worden gebruikt. Ons verpakkingsmateriaal is milieuvriendelijk. Het kan worden verdeeld in 2 materialen: karton (doos) en uitzetbaar polyester (buffer)
- Uw toestel is gemaakt van recycleerbare materialen

7. GARANTIE

Een garantie van 2 jaar dekt alle elektronica

 Bestel de batterij hier:



Locinox HQ
Mannebeekstraat 21
8790 Waregem- Blegium

Locinox USA LLC
460-464 Windy Point Drive
Glendale Heights, IL 60319 - USA

Merk	Locinox	
Product	Valentino	
Model	LOKQ4040Y2LZILVVSZC	
Beoordeling	U = 4.5 VDC	I = 5mA



De regels van de Federal Trade Commission beperken het verzenden van ongewenste commerciële e-mailberichten naar computers



Een afgedankt product kan naar de verdeler of naar Locinox worden geretourneerd. De recyclingbijdrage van dit product bedraagt € 0,2.



De WEEE-markering op het product geeft aan dat het niet met het gewone huishoudelijk afval mag worden weggegooid en dat het product naar een specifiek inzamelpunt moet worden gebracht voor recycling van elektrische en elektronische afgedankte producten.



Als fabrikant van dit product garanderen we u dat we alle nodige stappen ondernomen hebben om te voldoen aan de huidige veiligheidsvereisten voor dit product.

Vous venez d'acquérir le modèle Valentino et nous vous en félicitons !

1. DESCRIPTION DU PRODUIT

Valentino est une serrure à code électronique de haute qualité fonctionnant à batteries et dotée d'un boîtier en aluminium. La conception écoénergétique de Valentino permet d'équiper très facilement n'importe quel portail d'un contrôle d'accès, sans toutefois nécessiter trop d'entretien.

Les deux côtés de Valentino sont équipés d'un panneau à code électronique éclairé et résistant aux intempéries. Vous pouvez ainsi facilement ajouter, modifier ou supprimer des codes PIN. Il est possible de programmer jusqu'à 100 codes. Différents codes peuvent être utilisés pour l'entrée et la sortie. Le système prend également en charge les codes ouverts en permanence.

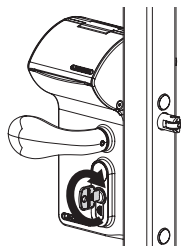
Valentino est compatible avec une barre de poussée, une poignée en sortie libre et une poignée contrôlée par code.

2. PROGRAMMATION

2.1 ACCÈS AU MODE DE PROGRAMMATION

Valentino propose 2 méthodes pour accéder au menu de programmation : avec le code PIN principal (valeur par défaut '12345') ou avec le contacteur à clé :

- Appuyez sur [#] pendant 5 secondes. [#] se met à clignoter
- Saisissez le code PIN principal et appuyez sur [#], ou tournez le contacteur à clé dans le sens de verrouillage et maintenez-le pendant 2 secondes



- Si le code PIN principal saisi est erroné, le mode de programmation se ferme et la procédure de temporisation décrite au point 4.2 démarre

⚠ Pour des raisons de sécurité, nous vous recommandons fortement de changer le PIN principal lors de la première utilisation

⚠ Si seule la touche [#] est allumée, vous êtes dans le menu principal du mode de programmation

- Sélectionnez un menu et confirmez votre choix avec la touche [#]. Les menus suivants sont disponibles :

- [9] ▶ Configurer le code PIN principal
- [1] ▶ Gérer les codes PIN
- [2] ▶ Gérer les codes ouverts en permanence
- [3] ▶ Configurer la durée de commutation
- [4] ▶ Configurer le mode de sortie libre
- [5] ▶ Configurer le mode d'éclairage
- [0] ▶ Revenir aux paramètres d'usine

Consultez la section suivante pour plus d'informations

✎ Le mode de programmation se ferme automatiquement après 60 secondes d'inactivité

- Après la sélection d'un menu, il est possible de revenir au menu principal en appuyant sur la touche [C]
- Appuyez sur la touche [C] pendant 5 secondes pour quitter le mode de programmation

2.2 CONFIGURER LE CODE PIN PRINCIPAL [9]

- Passez en mode de programmation (voir 2.1)
- Appuyez sur la touche [9] et confirmez avec la touche [#]
- Les touches [9] et [#] s'allument
- Le code PIN principal par défaut est 12345. Il doit toujours s'agir d'un code à 5 chiffres
- Saisissez un nouveau code PIN principal à 5 chiffres et appuyez sur [#]
- Répétez l'étape précédente pour confirmer le nouveau code PIN principal
- Si les deux codes sont identiques, l'ensemble des LED s'allument brièvement, puis le menu principal du mode de programmation s'affiche de nouveau

2.3 GÉRER LES CODES PIN [1]

- Passez en mode de programmation (voir 2.1)

⚠ Vous pouvez programmer jusqu'à 100 codes PIN différents (de 4 à 8 chiffres)

- Appuyez sur la touche [1] et confirmez avec la touche [#]
- Les touches [1] et [#] s'allument
- Saisissez un nouveau code PIN et confirmez avec la touche [#]
- Dans le cas d'un nouveau code, vous devez répéter ce code et le confirmer avec [#]
- Les voyants sous les boutons [3] et [8] indiquent de quel côté de la serrure le code est valide. [8] est utilisé pour le côté que l'utilisateur utilise actuellement, tandis que [3] est utilisé pour l'autre côté
- Appuyez sur [3] ou sur [8] pour sélectionner (allumage continu) ou désélectionner (clignotant) le côté correspondant
- Confirmez l'opération en appuyant sur la touche [#]
- Vous retournez au menu principal du mode de programmation

⚠ Si vous saisissez deux codes différents ou un code de longueur inappropriée, toutes les touches clignotent trois fois pour indiquer que la programmation du code n'a pas été enregistrée. Veuillez réessayer. La touche [1] reste allumée

✎ Vous pouvez supprimer un code en désélectionnant [3] et [8] avant la confirmation

2.4 GÉRER LES CODES OUVERTS EN PERMANENCE [2]

Les codes PIN générés à l'aide du menu [1] (Gérer les codes PIN) déverrouillent la serrure pour une durée prédéfinie, telle que configurée dans le menu [3] (Configurer la durée de commutation). En revanche, un code « ouvert en permanence » n'a pas de durée prédéfinie pour rester ouvert, mais le restera jusqu'à ce que le même code (ou un autre code ouvert en permanence) soit saisi

- Passez en mode de programmation (voir 2.1)
- Appuyez sur la touche [2] et confirmez avec la touche [#]
- Les touches [2] et [#] s'allument
- Saisissez un nouveau code PIN et confirmez avec la touche [#]
- Dans le cas d'un nouveau code, saisissez-le de nouveau et confirmez avec [#]
- Les voyants sous les boutons [3] et [8] indiquent de quel côté de la serrure le code est valide [8] est

utilisé pour le côté que l'utilisateur utilise actuellement, tandis que [3] est utilisé pour l'autre côté

- Appuyez sur [3] ou sur [8] pour sélectionner (allumage continu) ou désélectionner (clignotant) le côté correspondant
- Confirmez l'opération en appuyant sur la touche [#]
- Vous retournez au menu principal du mode de programmation

⚠ Si vous saisissez deux codes différents ou un code de longueur inappropriée, toutes les touches clignotent trois fois pour indiquer que la programmation du code n'a pas été enregistrée. Veuillez réessayer. La touche [2] reste allumée

✎ Vous pouvez supprimer un code en désélectionnant [3] et [8] avant la confirmation

2.5 CONFIGURER LA DURÉE DE COMMUTATION [3]

- Passez en mode de programmation (voir 2.1)
- Appuyez sur la touche [3] et confirmez avec la touche [#]
- Les touches [3] et [#] s'allument
- Saisissez une valeur entre 1 et 99 et confirmez avec la touche [#]. L'enregistrement de votre choix est confirmé par un clignotement unique de toutes les LED
- Vous retournez au menu principal

⚠ Si vous avez saisi une durée incorrecte, toutes les touches clignotent trois fois. Le menu [3] reste activé

✎ La durée par défaut est réglée sur 8 secondes

2.6 CONFIGURER LE MODE DE SORTIE LIBRE [4]

Le menu du mode de sortie libre permet de configurer un côté de la serrure en « mode de sortie libre ». Côté sortie libre, la saisie d'un code PIN n'est pas nécessaire : il suffit d'appuyer sur n'importe quelle touche pour déverrouiller la serrure pour une durée prédéfinie.


- Passez en mode de programmation (voir 2.1)
- Appuyez sur la touche [4] et confirmez avec la touche [#]
- Les touches [4] et [#] s'allument
- Les voyants sous les boutons [3] et [8] indiquent quel côté de la serrure est configuré en mode de sortie libre. [8] est utilisé pour le côté que l'utilisateur utilise actuellement, tandis que [3] est utilisé pour l'autre côté

- Appuyez sur [3] ou sur [8] pour sélectionner (allumage continu) ou désélectionner (clignotant) le côté correspondant à configurer en mode de sortie libre
- Confirmez la sélection en appuyant sur la touche [#]
- Vous retournez au menu principal du mode de programmation

 Vous pouvez supprimer le mode de sortie libre en désélectionnant [3] et [8] avant la confirmation


2.7 RÉGLAGE DU MODE D'ÉCLAIRAGE [5]

- Passez en mode de programmation (voir 2.1)
- Appuyez sur la touche [5] et confirmez avec la touche [#]
- Les touches [5] et [#] s'allument
- Choisissez le mode d'éclairage souhaité :
 - [1] Atténuation automatique (par défaut) : Pendant le fonctionnement normal, les rétroéclairages sont éteints. Dès qu'un bouton est actionné, ils passent en pleine luminosité. Après 5 secondes d'inactivité, l'éclairage s'éteint
 - [2] Rétroéclairage désactivé : Le rétroéclairage ne s'active pas quand un bouton est actionné
- Appuyez sur la touche [1] ou [2] et validez avec la touche [#]. L'enregistrement de votre choix est confirmé par un clignotement unique de toutes les LED
- Vous retournez au menu principal

 Si vous avez saisi une valeur incorrecte, toutes les LED clignotent trois fois. Veuillez réessayer. Le menu [5] reste activé

2.8 REVENIR AUX PARAMÈTRES D'USINE [0]

- Passez en mode de programmation (voir 2.1)
- Appuyez sur la touche [0] et confirmez avec la touche [#]
- [0] clignote rapidement pour indiquer qu'une action irréversible peut être entreprise
- Saisissez le PIN principal et confirmez en maintenant [#] enfoncé pendant 2 secondes

 Au lieu de saisir le code PIN principal, vous pouvez aussi confirmer la réinitialisation en tournant le contacteur à clé dans le sens du verrouillage pendant une durée de 2 secondes

- Lorsque toutes les LED clignotent, la réinitialisation d'usine est terminée. Tous les paramètres sont restaurés aux valeurs par défaut

3. RÉINITIALISATION EN CAS DE PERTE DU CODE PIN PRINCIPAL

En cas de perte du code PIN principal, il est toujours possible d'entrer dans le menu de programmation à l'aide du contacteur à clé, comme décrit au paragraphe 2.1. Une fois dans le menu de programmation, vous pouvez modifier le PIN principal, comme décrit au paragraphe 2.2. Vous pouvez aussi revenir aux paramètres d'usine, afin que le code PIN principal retrouve sa valeur par défaut, 12345.

FR

4. FONCTIONNEMENT DE VALENTINO


4.1 SAISIE D'UN CODE CORRECT

- Saisissez un code PIN (de 4 à 8 chiffres)
- Confirmez l'opération en appuyant sur la touche [#]
- Une séquence lumineuse s'exécute de gauche à droite sur le clavier, indiquant qu'un code a bien été saisi

4.2 SAISIE D'UN CODE INCORRECT

- Vous saisissez un code PIN incorrect
- Confirmez l'opération en appuyant sur la touche [#]
- Toutes les LED clignotent pendant 2 secondes pour signaler la saisie d'un code incorrect
- Après 5 tentatives erronées ou plus, vous ne pourrez plus utiliser Valentino pendant un certain temps pour des raisons de sécurité. Le délai de temporisation est calculé comme suit : 2[nombre de tentatives erronées] secondes.

Exemple : 6 tentatives erronées entraînent un délai de temporisation de 64 secondes (2⁶ secondes)

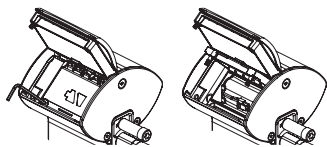
 Le délai de temporisation est remis à 0 après la saisie d'un code correct ou si aucun nouveau code n'a été saisi pendant 2 heures

4.3 AVERTISSEMENT DE BATTERIE FAIBLE

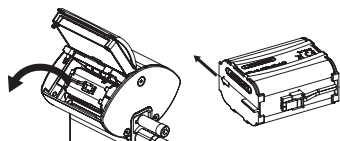
Lorsque les batteries commencent à s'épuiser, l'indicateur de batterie faible sur le clavier se met à clignoter lors de la saisie d'un code, indiquant que les batteries doivent être remplacées.

4.4 REMPLACER LES BATTERIES

- Ouvrez le clavier



- Retirer la batterie



- Veillez à toujours insérer correctement la batterie, en vous référant à la flèche figurant sur le côté de la batterie

5. ENTRETIEN

- Nettoyez le boîtier et l'écran à l'aide d'un chiffon doux, humidifié avec un nettoyant neutre
- N'utilisez jamais de l'essence ou un autre produit chimique, car vous risqueriez d'endommager le boîtier

6. INFORMATIONS GÉNÉRALES

- Veuillez respecter les réglementations locales concernant la mise au rebut des matériaux d'emballage et des appareils arrivés en fin de vie. Nos emballages sont écologiques. Ils peuvent être séparés en 2 matériaux : carton (boîte) et polyester expansé (calage)
- Le produit que vous avez acheté est fabriqué à partir de matériaux recyclables

7. GARANTIE

Tous les composants électroniques sont couverts par une garantie de 2 ans

⚠ Commandez la batterie ici:



Locinox HQ
Mannebeekstraat 21
8790 Waregem- Blegium

Locinox USA LLC
460-464 Windy Point Drive
Glendale Heights, IL 60319 - USA

Marque	Locinox	
Produit	Valentino	
Modèle	LOKQ4040Y2LZILWSZC	
Classement	U = 4.5 VDC	I = 5mA



Les règles de la Commission fédérale du commerce limitent l'envoi de messages électroniques commerciaux non désirés sur les ordinateurs.



Tout appareil mis au rebut peut être retourné au revendeur ou renvoyé à Locinox. La contribution de recyclage pour ce produit s'élève à 0,20 €.



Le marquage DEEE (Déchets d'équipements électriques et électroniques) sur le produit indique qu'il ne peut pas être mis au rebut avec d'autres déchets ménagers ordinaires et qu'il doit être déposé dans une déchetterie agréée pour le recyclage des déchets d'équipements électriques et électroniques.



En tant que fabricants de ce produit, nous garantissons avoir pris toutes les dispositions nécessaires pour être en conformité avec les normes de sécurité en vigueur pour ce type de produit.

Herzlichen Glückwunsch zum Kauf Ihres Valentino

1. PRODUKTBESCHREIBUNG

Valentino ist ein hochwertiges batteriebetriebenes elektronisches Codeschloss mit Aluminiumgehäuse. Das energieeffiziente Design von Valentino macht es sehr einfach, jedes Tor mit einer Zugangskontrolle mit minimalem Wartungsbedarf auszustatten.

Beide Seiten des Valentino sind mit einem wettergeschützten beleuchteten elektronischen Code-Eingabefeld ausgestattet. Mit diesen Code-Eingabefeldern können PIN-Codes leicht hinzugefügt, geändert oder entfernt werden. Es können bis zu 100 Codes programmiert werden. Für den Ein- und Ausgang können unterschiedliche Codes verwendet werden, und das System unterstützt auch Codes für die dauerhafte Öffnung.

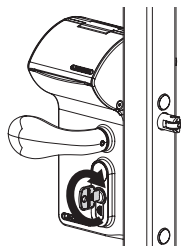
Valentino kann mit einem Free-Exit-, Stangen- und codegesteuerten Griff verwendet werden.

2. PROGRAMMIERUNG

2.1 ZUGRIFF AUF DEN PROGRAMMIERMODUS

Valentino bietet zwei alternative Methoden, um in das Programmiermenü zu gelangen: über den Master-PIN-Code (Standardwert '12345') oder über den Schlüsselkontakt:

- Drücken Sie 5 Sekunden lang [#]. [#] fängt an zu blinken
- Geben Sie entweder den Master-PIN-Code ein und drücken Sie [#], oder halten Sie den Schlüsselkontakt 2 Sekunden lang in die Schließrichtung



- Bei Eingabe eines falschen Master-PIN-Codes wird der Programmiermodus geschlossen und die Wartezeit beginnt, wie unter 4.2 beschrieben

⚠ Aus Sicherheitsgründen empfehlen wir dringend, die Master-PIN bei der ersten Benutzung zu ändern

⚠ Wenn nur [#] leuchtet, befinden Sie sich im Hauptmenü des Programmiermodus

- Wählen Sie ein Menü aus und bestätigen Sie es mit [#]. Die folgenden Menüs sind verfügbar:

- [9] ▶ Master-PIN einrichten
- [1] ▶ PIN-Codes verwalten
- [2] ▶ Codes für dauerhafte Öffnung verwalten
- [3] ▶ Schaltdauer einrichten
- [4] ▶ Freier-Ausgang-Modus einrichten
- [5] ▶ Beleuchtungsmodus einrichten
- [0] ▶ Werkseinstellung

Ausführliche Informationen finden Sie in den nächsten Abschnitten

✎ Der Programmiermodus endet automatisch, wenn 60 Sekunden lang keine Aktivität erfolgt

- Nach der Auswahl eines Menüs können Sie durch Drücken der Taste [C] in das Hauptmenü zurückkehren
- Drücken Sie [C] für 5 Sekunden, um den Programmiermodus zu verlassen

2.2 MASTER-PIN EINRICHTEN [9]

- Rufen Sie den Programmiermodus auf (s. 2.1)
- Drücken Sie [9] und bestätigen Sie mit [#]
- Sowohl [9] als auch [#] leuchten auf
- Der Standard-Master-PIN-Code lautet 12345. Dieser Code muss immer 5-stellig sein
- Geben Sie einen neuen 5-stelligen Master-PIN-Code ein und drücken Sie [#]
- Wiederholen Sie den vorherigen Schritt zur Bestätigung des neuen Master-PIN-Codes
- Wenn beide Codes gleich sind, leuchten alle LEDs kurz auf und Sie kehren zum Hauptmenü des Programmiermodus zurück

2.3 PIN-CODES VERWALTEN [1]

- Rufen Sie den Programmiermodus auf (s. 2.1)

⚠ *Es können maximal 100 verschiedene PIN-Codes programmiert werden (4-8 Ziffern)*

- Drücken Sie [1] und bestätigen Sie mit [#]
- Sowohl [1] als auch [#] leuchten auf
- Geben Sie einen neuen PIN-Code ein und bestätigen Sie mit [#]
- Im Fall eines neuen Codes muss der Code wiederholt und mit [#] bestätigt werden
- Die Lichter unter den Tasten [3] und [8] zeigen an, auf welcher Seite des Schlosses der Code gültig ist. [8] wird für die Seite verwendet, die der Nutzer gerade benutzt, während [3] für die andere Seite verwendet wird
- Drücken Sie [3] oder [8], um das entsprechende Relais auszuwählen (dauerhaft eingeschaltet) oder abzuwählen (blinkt)
- Drücken Sie [#] zum Bestätigen
- Sie kehren in das Hauptmenü des Programmiermodus zurück

⚠ *Wenn zwei verschiedene Codes oder eine falsche Codelänge eingegeben werden, blinken alle Tasten 3-mal und zeigen damit an, dass die Codeeinstellung nicht gespeichert wurde. Versuchen Sie es erneut. Die Taste [1] leuchtet weiter*

✎ *Ein Code kann entfernt werden, indem Sie [3] und [8] vor dem Bestätigen abwählen*

2.4 CODES FÜR DAUERHAFTES ÖFFNUNG VERWALTEN [2]

PIN-Codes, die über das Menü [1] ("PIN-Codes verwalten") erstellt werden, entsperren das Schloss für eine vordefinierte Dauer, die im Menü [3] („Schaltdauer einrichten“) festgelegt wird. Im Gegensatz dazu hat ein Code für ‚dauerhafte Öffnung‘ keine vordefinierte Dauer, sondern bleibt so lange offen, bis derselbe Code (oder ein anderer Code für dauerhafte Öffnung) eingegeben wird

- Rufen Sie den Programmiermodus auf (s. 2.1)
- Drücken Sie [2] und bestätigen Sie mit [#]
- Sowohl [2] als auch [#] leuchten auf
- Geben Sie einen neuen PIN-Code ein und bestätigen Sie mit [#]
- Im Fall eines neuen Codes muss der Code wiederholt und mit [#] bestätigt werden

- Die Lichter unter den Tasten [3] und [8] zeigen an, auf welcher Seite des Schlosses der Code gültig ist. [8] wird für die Seite verwendet, die der Nutzer gerade benutzt, während [3] für die andere Seite verwendet wird
- Drücken Sie [3] oder [8], um das entsprechende Relais auszuwählen (dauerhaft eingeschaltet) oder abzuwählen (blinkt)
- Drücken Sie [#] zum Bestätigen
- Sie kehren in das Hauptmenü des Programmiermodus zurück

⚠ *Wenn zwei verschiedene Codes oder eine falsche Codelänge eingegeben werden, blinken alle Tasten 3-mal und zeigen damit an, dass die Codeeinstellung nicht gespeichert wurde. Versuchen Sie es erneut. Die Taste [2] leuchtet weiter*

✎ *Ein Code kann entfernt werden, indem Sie [3] und [8] vor dem Bestätigen abwählen*

2.5 SCHALTDAUER EINRICHTEN [3]

- Rufen Sie den Programmiermodus auf (s. 2.1)
- Drücken Sie [3] und bestätigen Sie mit [#]
- Sowohl [3] als auch [#] leuchten auf
- Geben Sie einen Wert zwischen 1 und 99 ein, und bestätigen Sie mit [#]. Wenn alle LEDs blinken, wird Ihre Wahl gespeichert
- Sie kehren zum Hauptmenü zurück

⚠ *Falls eine ungültige Zeit eingegeben wird, blinken alle Tasten 3-mal. Menü [3] bleibt aktiviert*


✎ *Die standardmäßig eingestellte Zeit beträgt 8 Sekunden*

2.6 FREIER-AUSGANG-MODUS EINRICHTEN [4]

Das Menü des Freier-Ausgang-Modus ermöglicht die Konfiguration einer Seite des Schlosses im „Freier-Ausgang-Modus“. Auf der Seite mit freiem Ausgang ist die Eingabe eines PIN-Codes nicht erforderlich: Ein Druck auf eine beliebige Taste genügt, um das Schloss für eine vordefinierte Dauer zu entsperren


- Rufen Sie den Programmiermodus auf (s. 2.1)
- Drücken Sie [4] und bestätigen Sie mit [#]
- Sowohl [4] als auch [#] leuchten auf
- Die Lichter unter den Tasten [3] und [8] zeigen an, welche Seite des Schlosses für den freien Ausgang konfiguriert ist. [8] wird für die Seite verwendet, die der Nutzer gerade benutzt, während [3] für die andere Seite verwendet wird

- Durch Drücken von [3] oder [8] wird die entsprechende Seite für die Konfiguration im Freier-Ausgang-Modus ausgewählt (dauerhaft eingeschaltet) oder abgewählt (blinkend)
- Die Auswahl wird durch Drücken der Taste [#] bestätigt
- Sie kehren in das Hauptmenü des Programmiermodus zurück

 **Ein Code kann entfernt werden, indem Sie [3] und [8] vor dem Bestätigen abwählen**


2.7 BELEUCHTUNGSMODUS EINSTELLEN [5]

- Rufen Sie den Programmiermodus auf (s. 2.1)
- Drücken Sie [5] und bestätigen Sie mit [#]
- Sowohl [5] als auch [#] leuchten auf
- Wählen Sie den gewünschten Beleuchtungsmodus:
 - [1] Auto-Dimmen (Standard):
Im Normalbetrieb ist die Hintergrundbeleuchtung ausgeschaltet. Sobald eine Taste gedrückt wird, schalten sie auf volle Helligkeit. Nach 5 Sekunden Inaktivität wird die Beleuchtung ausgeschaltet
 - [2] Hintergrundbeleuchtung deaktiviert:
Die Hintergrundbeleuchtung leuchtet beim Drücken einer Taste nicht auf
- Drücken Sie [1] oder [2] und bestätigen Sie mit [#]. Wenn alle LEDs blinken, wird Ihre Wahl gespeichert.
- Sie kehren zum Hauptmenü zurück

 **Falls eine ungültige Zahl eingegeben wird, blinken alle Tasten 3-mal. Versuchen Sie es erneut. Menü [5] bleibt aktiviert**

2.8 WERKSEINSTELLUNG [0]

- Rufen Sie den Programmiermodus auf (s. 2.1)
- Drücken Sie [0] und bestätigen Sie mit [#]
- [0] blinkt schnell, um anzuzeigen, dass eine unumkehrbare Handlung vorgenommen werden kann
- Geben Sie den Master-PIN-Code ein und bestätigen Sie, indem Sie [#] 2 Sekunden lang gedrückt halten

 **Anstelle der Eingabe des Master-PIN-Codes kann der Benutzer die Rückstellung auch durch 2 Sekunden langes Drehen des Schlüsselkontakts in Schließrichtung bestätigen**

- Wenn alle LEDs blinken, ist das Zurücksetzen auf die Werkseinstellungen abgeschlossen. Alle Einstellungen werden auf die Standardwerte zurückgesetzt

3. ZURÜCKSETZEN DES MASTER-PIN-CODES BEI VERLUST DER MASTER PIN

Bei Verlust des Master-PIN-Codes ist es immer noch möglich, das Programmiermenü, wie in Abschnitt 2.1 beschrieben, über den Schlüsselkontakt aufzurufen. Nach dem Aufrufen des Programmiermenüs kann der Benutzer den Master-PIN-Code wie in Abschnitt 2.2 beschrieben ändern. Alternativ dazu kann die Master-PIN auch auf den Standardwert 12345 zurückgesetzt werden.

4. FUNKTIONSWEISE DES VALENTINO


4.1 EINGABE EINES KORREKTEIN CODES

- Geben Sie einen PIN-Code ein (mind. 4 - max. 8 Ziffern)
- Drücken Sie [#] zum Bestätigen
- Eine Lichtsequenz, die von links nach rechts über das Tastenfeld läuft, zeigt an, dass ein korrekter Code eingegeben wurde

4.2 EINGABE EINES FALSCHEN CODES

- Geben Sie einen falschen PIN-Code ein
- Drücken Sie [#] zum Bestätigen
- Alle Leuchten blinken für 2 Sekunden und zeigen damit an, dass ein falscher Code eingegeben wurde
- Wenn 5 oder mehr falsche Codes nacheinander eingegeben werden, können Sie das Valentino-Codeschloss aus Sicherheitsgründen für eine bestimmte Zeit nicht benutzen. Die Wartezeit wird folgendermaßen berechnet:
 $2^{[Anzahl\ der\ Fehlversuche]}$ Sekunden

Beispiel: 6 Fehlversuche ergeben eine Wartezeit von 64 Sekunden (2^6 Sekunden)

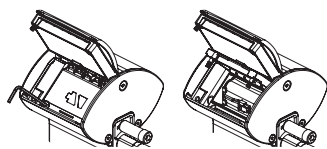
 **Die Wartezeit wird zurückgesetzt, wenn ein korrekter Code eingegeben wird, oder wenn innerhalb von 2 Stunden kein neuer Code eingegeben wurde**

4.3 WARNUNG BEI NIEDRIGEM BATTERIESTAND

Wenn die Batterien erschöpft sind, beginnt die Anzeige für schwache Batterien auf dem Tastenfeld bei der Eingabe eines Codes zu blinken und zeigt damit an, dass es an der Zeit ist, die Batterien zu ersetzen.

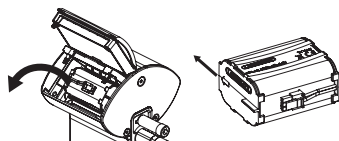
4.4 BATTERIEN ERSETZEN

- Öffnen Sie das Tastenfeld



DE

- Akkupack entnehmen



- Legen Sie den Akku immer richtig ein und beachten Sie die auf der Seite des Akkus angegebene Pfeilrichtung

⚠ Akkupack hier bestellen:



Locinox HQ
Mannebeekstraat 21
8790 Waregem- Blegium

Locinox USA LLC
460-464 Windy Point Drive
Glendale Heights, IL 60319 - USA

5. WARTUNG

- Reinigen Sie das Gehäuse und das Display mit einem weichen Tuch, das mit einem neutralen Reinigungsmittel angefeuchtet ist
- Verwenden Sie niemals Benzin oder Chemikalien am Gerät, da diese das Gehäuse beschädigen können

6. ALLGEMEINE INFORMATIONEN

- Bitte beachten Sie die örtlichen Vorschriften zur Entsorgung von Verpackungsmaterial und von nicht mehr benutzten Geräten. Unser Verpackungsmaterial ist umweltfreundlich. Es lässt sich in 2 Materialien unterteilen: Karton (Schachtel) und dehnbare Polyester (Polster)
- Ihr Gerät besteht aus recycelbaren Materialien

7. GARANTIE

Auf die gesamte Elektronik gewähren wir 2 Jahre Garantie

Marke	Locinox	
Produkt	Valentino	
Modell	LOKQ4040Y2LZILWSZC	
Bewertung	U = 4.5 VDC	I = 5mA



Regeln der Federal Trade Commission beschränken den Versand unerwünschter kommerzieller E-Mail-Nachrichten an Computer



Ein ausgesiedetes Gerät kann entweder bei Ihrem Händler abgegeben oder an Locinox zurückgeschickt werden. Der Recyclingbeitrag für dieses Produkt beträgt € 0,2.



Die WEEE-Kennzeichnung auf dem Produkt weist darauf hin, dass es nicht zusammen mit dem normalen Hausmüll entsorgt werden darf und bei einer ausgewiesenen Sammelstelle für das Recycling von Elektro- und Elektronikschrott abgegeben werden muss.



Als Hersteller dieses Produkts garantieren wir, dass wir alle notwendigen Schritte unternommen haben, um die aktuellen Sicherheitsanforderungen für dieses Produkt zu erfüllen.

Enhorabuena por la compra de su Valentino

1. DESCRIPCIÓN DEL PRODUCTO

Valentino es una cerradura electrónica de gran calidad con codificación, carcasa de aluminio y funcionamiento a pilas. El diseño de bajo consumo de Valentino hace que resulte muy sencillo equipar cualquier puerta con control de acceso y mínimo mantenimiento.

Valentino incorpora por ambos lados un panel de codificación electrónica con iluminación y protección contra la intemperie. Estos paneles de codificación permiten añadir, modificar o eliminar códigos PIN. Se pueden programar hasta 100 códigos. Es posible utilizar diferentes códigos de entrada y salida y, además, el sistema admite códigos abiertos permanentemente.

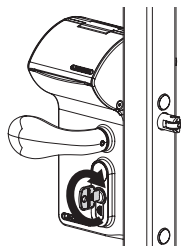
Valentino admite el uso de una barra de empuje y manillas de salida libre controladas por códigos.

2. PROGRAMACIÓN

2.1 ACCESO AL MODO DE PROGRAMACIÓN

Valentino ofrece 2 métodos alternativos para acceder al menú de programación: mediante el código PIN maestro (valor predeterminado '12345') o por contacto de llave:

- Pulse [#] 5 segundos, la tecla [#] comenzará a parpadear
- Introduzca el código PIN maestro y pulse [#] o gire y mantenga el contacto de llave en la dirección de bloqueo durante 2 segundos



- Si se introduce un PIN maestro erróneo, se desactivará el modo de programación y se activará el modo de inactividad descrito en 4.2

⚠ Por motivos de seguridad, recomendamos encarecidamente cambiar el PIN maestro cuando se utilice por primera vez

⚠ Si solo se enciende la tecla [#], está en el menú principal del modo de programación

- Seleccione un menú y confirme pulsando [#].

Están disponibles los siguientes menús:

- [9] ▶ Configurar el PIN maestro
- [1] ▶ Gestionar códigos PIN
- [2] ▶ Gestionar códigos abiertos permanentemente
- [3] ▶ Configurar la duración de conmutación
- [4] ▶ Configurar el modo de salida libre
- [5] ▶ Configurar el modo de iluminación
- [0] ▶ Restablecer configuración de fábrica

Consulte los detalles en los apartados siguientes

✎ El modo de programación se desactiva automáticamente si no hay actividad durante 60 segundos

- Tras seleccionar un menú, puede volver al menú principal pulsando la tecla [C]
- Mantenga pulsada la tecla [C] durante 5 segundos para abandonar el modo de programación

2.2 CONFIGURAR EL PIN MAESTRO [9]

- Acceda al modo de programación (consulte 2.1)
- Pulse [9] y confirme con [#]
- Las teclas [9] y [#] se encienden
- El PIN maestro predeterminado es 12345. El código debe tener siempre 5 dígitos
- Introduzca un nuevo PIN maestro de 5 dígitos y pulse [#]
- Repita el paso anterior para confirmar el nuevo PIN maestro
- Si los códigos coinciden, se encenderán todos los LED brevemente y volverá al menú principal del modo de programación

2.3 GESTIONAR CÓDIGOS PIN [1]

- Acceda al modo de programación (consulte 2.1)

⚠ Es posible programar un máximo de 100 códigos PIN diferentes (4-8 dígitos)

- Pulse [1] y confirme con [#]
- Las teclas [1] y [#] se encienden
- Introduzca un nuevo código PIN y confirme con [#]
- En el caso de un código nuevo, este se deberá repetir y confirmar con [#]
- Las luces bajo los botones [3] y [8] indican por qué lado de la cerradura es válido el código. La tecla [8] se usa para el lado que el usuario está usando actualmente y la [3] para el otro lado
- Al pulsar [3] y [8], se selecciona (encendido permanentemente) o se deselecciona (parpadea) el lado correspondiente
- Pulse [#] para confirmar
- Volverá al menú principal del modo de programación

⚠ Si se introducen códigos diferentes o de longitud errónea, todas las teclas parpadearán tres veces para indicar que el código fijado no se ha guardado. Vuelva a intentarlo. La tecla [1] permanecerá encendida

✎ Es posible eliminar un código si se deselecciona [3] y [8] antes de realizar la confirmación

2.4 GESTIONAR CÓDIGOS PERMANENTEMENTE ABIERTOS [2]

Los códigos PIN generados mediante el menú [1] ("Gestionar códigos PIN") desbloquearán la cerradura durante un período predefinido, según lo configurado en el menú [3] ("Configurar la duración de conmutación"). Por el contrario, un código "permanentemente abierto" no tiene una duración predefinida para mantenerse abierto, pero seguirá abierto hasta que se introduzca el mismo código (u otro código permanentemente abierto)

Acceda al modo de programación (consulte 2.1)

- Pulse [2] y confirme con [#]
- Las teclas [2] y [#] se encienden
- Introduzca un nuevo código PIN y confirme con [#]
- En el caso de un código nuevo, este se deberá repetir y confirmar con [#]
- Las luces bajo los botones [3] y [8] indican por qué lado de la cerradura es válido el código. La tecla [8] se usa para el lado que el usuario está usando actualmente y la [3] para el otro lado

- Al pulsar [3] y [8], se selecciona (encendido permanentemente) o se deselecciona (parpadea) el lado correspondiente
- Pulse [#] para confirmar
- Volverá al menú principal del modo de programación

⚠ Si se introducen códigos diferentes o de longitud errónea, todas las teclas parpadearán tres veces para indicar que el código fijado no se ha guardado. Vuelva a intentarlo. La tecla [2] permanecerá encendida

✎ Es posible eliminar un código si se deselecciona [3] y [8] antes de realizar la confirmación

2.5 CONFIGURAR LA DURACIÓN DE CONMUTACIÓN [3]

- Acceda al modo de programación (consulte 2.1)
- Pulse [3] y confirme con [#]
- Las teclas [3] y [#] se encienden
- Introduzca un valor comprendido entre 1 y 99 y confirme con [#]. Su elección se guardará cuando parpadeen todos los LED
- Volverá al menú principal

⚠ Si se introduce un tiempo no válido, todas las teclas parpadearán tres veces. El menú [3] se mantiene activado


✎ El tiempo predeterminado está establecido en 8 segundos

2.6 CONFIGURAR EL MODO DE SALIDA LIBRE [4]

El menú del modo de salida libre permite configurar un lado de la cerradura en "modo de salida libre". En el lado de salida libre, no es necesario introducir un código PIN: con solo presionar cualquier tecla se desbloqueará la cerradura durante un período predefinido


- Acceda al modo de programación (consulte 2.1)
- Pulse [4] y confirme con [#]
- Las teclas [4] y [#] se encienden
- Las luces bajo los botones [3] y [8] indican qué lado de la cerradura está configurado en el modo de salida libre. La tecla [8] se usa para el lado que el usuario está usando actualmente y la [3] para el otro lado
- Al pulsar [3] u [8], se seleccionará (permanentemente encendido) o deseleccionará (parpadea) el lado correspondiente para configurarlo en modo de salida libre

- La selección se confirma pulsando la tecla [#]
- Volverá al menú principal del modo de programación

 *Es posible desactivar el modo de salida libre si se deselecciona [3] y [8] antes de realizar la confirmación*


2.7 FIJAR EL MODO DE ILUMINACIÓN [5]

- Acceda al modo de programación (consulte 2.1)
- Pulse [5] y confirme con [#]
- Las teclas [5] y [#] se encienden
- Elija el modo de iluminación que desee:
 - [1] Atenuación automática (predeterminado): Durante el funcionamiento normal, la retroiluminación permanece apagada. Nada más pulsar un botón, se ilumina al máximo. Tras 5 segundos de inactividad, la iluminación se apaga
 - [2] Retroiluminación desactivada: La retroiluminación no se encenderá al pulsar un botón
- Pulse [1] o [2] y confirme con [#]. Su elección se guardará cuando parpadeen todos los LED
- Volverá al menú principal

 *Si se introduce un número no válido, todas las luces parpadearán tres veces. Vuelva a intentarlo. El menú [5] se mantiene activado*

2.8 RESTABLECER CONFIGURACIÓN DE FÁBRICA [0]

- Acceda al modo de programación (consulte 2.1)
- Pulse [0] y confirme con [#]
- [0] parpadeará rápidamente para indicar que se puede realizar una acción irreversible
- Introduzca el PIN maestro y confirme manteniendo pulsada la tecla [#] durante 2 segundos

 *En lugar de introducir el código PIN maestro, el usuario también puede confirmar el restablecimiento girando el contacto de llave en la dirección de bloqueo durante 2 segundos*

- El restablecimiento de fábrica finaliza cuando parpadean todos los LED. Se restablecen todos los ajustes a los valores predeterminados

3. RESTABLECER EL PIN MAESTRO SI SE HA PERDIDO

Si se pierde código PIN maestro, aún es posible acceder al menú de programación con el contacto de llave, como se describe en el apartado 2.1. Tras acceder al menú de programación, el usuario puede cambiar el PIN Maestro, como se describe en el apartado 2.2. Otra opción consiste en restablecer la configuración de fábrica para recuperar el valor predeterminado de 12345 del PIN maestro.

4. FUNCIONAMIENTO DE VALENTINO

ES

4.1 INTRODUCCIÓN DE UN CÓDIGO CORRECTO


- Introduzca un código PIN (mín. 4 - máx. 8 dígitos)
- Pulse [#] para confirmar
- Se produce una secuencia de iluminación de izquierda a derecha en el teclado para indicar que se ha introducido un código correcto

4.2 INTRODUCCIÓN DE UN CÓDIGO INCORRECTO

- Introduzca un PIN incorrecto
- Pulse [#] para confirmar
- Todas las luces parpadearán durante 2 segundos para indicar que se ha introducido un código incorrecto
- Si se introducen 5 o más códigos incorrectos de forma consecutiva, no podrá utilizar Valentino durante un tiempo por motivos de seguridad. El periodo de tiempo de espera se especifica del modo siguiente:

2[número de intentos fallidos] segundos

Por ejemplo: 6 intentos fallidos dan lugar a un periodo de tiempo de espera de 64 segundos (2⁶ segundos)

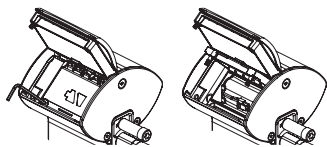
 *El periodo de tiempo de espera se restablece al introducir un código correcto o si no se introduce ningún código durante 2 horas*

4.3 ADVERTENCIA DE NIVEL BAJO DE BATERÍA

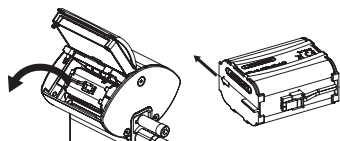
Cuando las pilas comienzan a agotarse, comenzará a parpadear el indicador de nivel bajo de batería del teclado al introducir un código, lo que indica que ha llegado el momento de cambiar las pilas

4.4 SUSTITUCIÓN DE LAS PILAS

- Abra el teclado



- ES
- Retire la batería



- Inserte siempre la batería correctamente, de acuerdo con la flecha indicativa del lateral de la batería

⚠ Pida una batería aquí:



Locinox HQ
Mannebeekstraat 21
8790 Waregem- Blegium

Locinox USA LLC
460-464 Windy Point Drive
Glendale Heights, IL 60319 - USA

5. MANTENIMIENTO

- Limpie la carcasa y la pantalla con un paño suave y humedecido con un detergente neutro
- Nunca utilice gasolina ni otros productos químicos, ya que podrían dañar la carcasa

6. INFORMACIÓN GENERAL

- Respete las normas locales relativas a la eliminación de embalajes y dispositivos fuera de uso. Nuestros embalajes son ecológicos. Están hechos de 2 materiales: cartón (la caja) y poliestireno expandido (material amortiguador)
- Su dispositivo está fabricado con materiales reciclables

7. GARANTÍA

Todos los equipos electrónicos tienen una garantía de 2 años

Marca	Locinox	
Producto	Valentino	
Modelo	LOKQ4040Y2LZILWSZC	
Clasificación	U = 4.5 VDC	I = 5mA



Las normas de la Comisión Federal de Comercio restringen el envío de mensajes comerciales no deseados a los ordenadores



Puede devolver un producto desechado a su distribuidor o enviarlo a Locinox. La tasa de reciclado de este producto es 0,2 €.



El marcado WEEE del producto indica que no se puede arrojar a la basura junto con desechos domésticos, sino que debe ser entregado en un punto de recogida designado para el reciclaje de residuos eléctricos y electrónicos.



Como fabricante de este producto, le garantizamos que hemos tomado todas las medidas necesarias en cumplimiento de las normas de seguridad vigentes.

Gratulujemy zakupu zamka szyfrowego Valentino

1. OPIS PRODUKTU

Valentino to wysokiej jakości zamek szyfrowy zasilany baterią z aluminiową obudową. Energooszczędna konstrukcja Valentino sprawia, że wyposażenie dowolnej bramy w system kontroli dostępu jest bardzo proste i wymaga minimalnych nakładów konserwacyjnych.

Obie strony Valentino są wyposażone w chroniony przed warunkami atmosferycznymi podświetlany panel kodów elektronicznych. Korzystając z tych paneli kodów, kody PIN można łatwo dodawać, modyfikować lub usuwać. Klawiatura umożliwia zaprogramowanie nawet 100 kodów dostępu. Do wejścia i wyjścia można używać różnych kodów, a system obsługuje również stale otwarte kody.

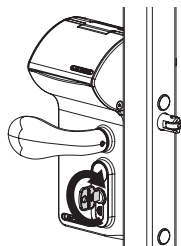
Valentino obsługuje użycie popychacza, swobodnego wyjścia i klamek sterowanych kodem.

2. PROGRAMOWANIE

2.1 WEJŚCIE DO TRYBU PROGRAMOWANIA

Valentino oferuje 2 alternatywne metody wejścia do menu programowania: za pomocą głównego kodu PIN (wartość domyślna „12345”) lub za pomocą klucza:

- Przynajmniej [#] przez 5 sek., [#] zacznie migać
- Wprowadź główny kod PIN i naciśnij [#] lub obróć i przytrzymaj zatrzask klucza w kierunku blokady przez 2 sekundy



- Po wprowadzeniu nieprawidłowego głównego kodu PIN, urządzenie wyjdzie z trybu programowania i zablokuje się na pewien czas, jak opisano w punkcie 4.2

⚠ Ze względów bezpieczeństwa zdecydowanie zalecamy zmianę głównego kodu PIN przy pierwszym użyciu

⚠ Jeśli podświetlony jest tylko przycisk [#], oznacza to, że znajdujesz się w menu głównym trybu programowania

- Wybierz menu i potwierdź klawiszem [#].
Dostępne są następujące menu:

- [9] ▶ konfiguracja głównego kodu PIN
- [1] ▶ zarządzanie kodem PIN
- [2] ▶ zarządzanie stale otwartymi kodami
- [3] ▶ konfiguracja czasu przełączania
- [4] ▶ konfiguracja trybu swobodnego wyjścia
- [5] ▶ konfiguracja trybu oświetlenia
- [0] ▶ przywrócenie ustawień fabrycznych

Szczegółowe informacje podane są w następujących punktach

✎ Urządzenie automatycznie wyjdzie z trybu programowania, gdy przez 60 sekund użytkownik nie użyje żadnego przycisku

- Po wybraniu menu, naciśnięcie przycisku [C] powoduje przejście do menu głównego
- Aby opuścić tryb programowania, naciśnij i przytrzymaj [C] przez 5 sekund

2.2 KONFIGURACJA GŁÓWNEGO KODU PIN [9]

- Wejść do trybu programowania (patrz 2.1)
- Naciśnij [9] i potwierdź wybór za pomocą [#]
- Podświetlą się przyciski [9] i [#]
- Domyślny główny kod PIN to 12345. Zawsze musi to być 5-cyfrowy kod
- Wprowadź nowy 5-cyfrowy główny kod PIN i naciśnij [#]
- Powtórz poprzedni krok, aby potwierdzić nowy główny kod PIN
- Jeśli kody są takie same, wszystkie diody LED zaświecą się na chwilę i powrócisz do głównego menu trybu programowania

2.3 ZARZĄDZANIE KODEM PIN [1]

- Wejść do trybu programowania (patrz 2.1)

⚠ Można zaprogramować maksymalnie 100 różnych kodów PIN (4–8 cyfr)

- Naciśnij [1] i potwierdź wybór za pomocą [#]
- Podświetlą się przyciski [1] i [#]
- Wpisz nowy kod PIN i potwierdź za pomocą [#]
- W przypadku nowego kodu należy go powtórzyć i potwierdzić za pomocą [#]
- Lampki pod przyciskami [3] i [8] wskazują, po której stronie zamka obowiązuje kod. [8] jest używana dla strony, z której aktualnie korzysta użytkownik, podczas gdy [3] jest używana dla drugiej strony
- Naciśnięcie [3] i [8] powoduje wybór (świeci ciągle) lub anulowanie wyboru (migą) właściwej strony
- Naciśnij [#], aby potwierdzić
- Urządzenie powróci do menu głównego w trybie programowania

⚠ Jeśli zostaną wprowadzone dwa różne kody lub kod o niewłaściwej długości, wszystkie klawisze migną trzykrotnie, wskazując, że ustawienie kodu nie zostało zapisane. Spróbuj ponownie. [1] nadal będzie świecić

✎ Kod można usunąć przez anulowanie wyboru [3] i [8] przed potwierdzeniem

2.4 ZARZĄDZANIE STAŁE OTWARTYMI KODAMI [2]

Kody PIN wygenerowane za pomocą menu [1] (zarządzanie kodami PIN) odblokują zamek na określony czas, skonfigurowany w menu [3] („konfiguracja czasu przełączania”). W przeciwieństwie do tego, kod „stałe otwarty” nie ma z góry określonego czasu, aby pozostać otwarty, ale pozostanie otwarty, dopóki nie zostanie wprowadzony ten sam kod (lub inny kod stałe otwarty).

- Wejść do trybu programowania (patrz 2.1)
- Naciśnij [2] i potwierdź wybór za pomocą [#]
- Podświetlą się przyciski [2] i [#]
- Wpisz nowy kod PIN i potwierdź za pomocą [#]
- W przypadku nowego kodu należy go powtórzyć i potwierdzić za pomocą [#]
- Lampki pod przyciskami [3] i [8] wskazują, po której stronie zamka obowiązuje kod. [8] jest używana dla strony, z której aktualnie korzysta użytkownik, podczas gdy [3] jest używana dla drugiej strony

- Naciśnięcie [3] i [8] powoduje wybór (świeci ciągle) lub anulowanie wyboru (migą) właściwej strony
- Naciśnij [#], aby potwierdzić
- Urządzenie powróci do menu głównego w trybie programowania

⚠ Jeśli zostaną wprowadzone dwa różne kody lub kod o niewłaściwej długości, wszystkie klawisze migną trzykrotnie, wskazując, że ustawienie kodu nie zostało zapisane. Spróbuj ponownie. [2] nadal będzie świecić

✎ Kod można usunąć przez anulowanie wyboru [3] i [8] przed potwierdzeniem

2.5 KONFIGURACJA CZASU PRZEŁĄCZANIA [3]

- Wejść do trybu programowania (patrz 2.1)
- Naciśnij [3] i potwierdź wybór za pomocą [#]
- Podświetlą się przyciski [3] i [#]
- Wprowadź wartość pomiędzy 1 a 99 i potwierdź za pomocą [#]. Gdy wszystkie diody LED migają, wybór został zapisany
- Urządzenie powróci do menu głównego

⚠ W przypadku wprowadzenia nieprawidłowego czasu wszystkie klawisze zamigają trzy razy. Menu [3] pozostaje aktywne


✎ Domyślny czas jest ustawiony na 8 sekund

2.6 KONFIGURACJA TRYBU SWOBODNEGO WYJŚCIA [4]

Menu trybu swobodnego wyjścia pozwala skonfigurować stronę zamka w „trybie swobodnego wyjścia”. Po stronie swobodnego wyjścia wprowadzanie kodu PIN nie jest wymagane: wystarczy nacisnąć dowolny przycisk, aby odblokować zamek na określony czas.


- Wejść do trybu programowania (patrz 2.1)
- Naciśnij [4] i potwierdź wybór za pomocą [#]
- Podświetlą się przyciski [4] i [#]
- Lampki pod przyciskami [3] i [8] wskazują, po której stronie zamek jest skonfigurowany na tryb swobodnego wyjścia. [8] jest używana dla strony, z której aktualnie korzysta użytkownik, podczas gdy [3] jest używana dla drugiej strony
- Naciśnięcie [3] i [8] powoduje wybór (świeci ciągle) lub anulowanie wyboru (migą) właściwej strony do skonfigurowania w trybie swobodnego wyjścia

- Wybór zostaje potwierdzony przez naciśnięcie przycisku [#]
- Urządzenie powróci do menu głównego w trybie programowania

 **Tryb swobodnego wyjścia można wyłączyć przez anulowanie wyboru [3] i [8] przed potwierdzeniem**


2.7 USTAWIANIE TRYBU OŚWIETLENIA [5]

- Wejdź do trybu programowania (patrz 2.1)
- Naciśnij [5] i potwierdź wybór za pomocą [#]
- Podświetlą się przyciski [5] i [#]
- Wybierz pożądany tryb podświetlenia:
 - [1] Automatyczne przyciemnianie (domyślnie): Podczas normalnej pracy podświetlenie jest wyłączone. Po naciśnięciu przycisku przechodzi na pełną jasność. Po 5 sekundach bezczynności oświetlenie jest wyłączone
 - [2] Podświetlenie wyłączone: Podświetlenie nie zapala się po naciśnięciu przycisku
- Naciśnij [1] lub [2] i potwierdź wybór za pomocą [#]. Gdy wszystkie diody LED migają, wybór został zapisany
- Urządzenie powróci do menu głównego

 **W przypadku wprowadzenia nieprawidłowej liczby wszystkie lampki zamigają trzy razy. Spróbuj ponownie. Menu [5] pozostaje aktywne**

2.8 PRZYWRÓCENIE USTAWIEŃ FABRYCZNYCH [0]

- Wejdź do trybu programowania (patrz 2.1)
- Naciśnij [0] i potwierdź wybór za pomocą [#]
- [0] będzie szybko migać, wskazując, że można podjąć nieodwracalne działanie
- Wprowadź główny kod PIN i potwierdź, przytrzymując [#] przez 2 sekundy

 **Zamiast wpisywać główny kod PIN, użytkownik może również potwierdzić reset, przekręcając klucz w kierunku blokady na 2 sekundy**

- Gdy wszystkie diody LED migają, przywracanie ustawień fabrycznych jest zakończone. Wszystkie ustawienia zostają przywrócone do wartości domyślnych

3. RESETOWANIE GŁÓWNEGO KODU PIN W PRZYPADKU UTRATY GŁÓWNEGO KODU PIN

Po utracie głównego kodu PIN nadal możliwe jest wejście do menu programowania za pomocą klucza, jak opisano w punkcie 2.1. Po wejściu do menu programowania użytkownik może zmienić główny kod PIN, jak opisano w punkcie 2.2. Alternatywnie przywrócenie ustawień fabrycznych spowoduje również przywrócenie głównego kodu PIN do wartości domyślnej 12345.

4. FUNKCJONOWANIE VALENTINO

PL


4.1 WPROWADZENIE PRAWIDŁOWEGO KODU

- Wprowadź kod PIN (4–8 cyfr)
- Naciśnij [#], aby potwierdzić
- Sekwencja lampek biegnie od lewej do prawej w poprzek klawiatury, wskazując, że wprowadzono poprawny kod

4.2 WPROWADZENIE NIEPRAWIDŁOWEGO KODU

- Wprowadź nieprawidłowy kod PIN
- Naciśnij [#], aby potwierdzić
- Wszystkie lampki migają przez 2 sekundy, informując, że wprowadzono nieprawidłowy kod
- Jeśli minimum 5 razy wprowadzono nieprawidłowy kod, nie będzie można używać Valentino przez pewien czas ze względu na bezpieczeństwo. Czas zablokowania określony jest w następujący sposób: 2^[liczba nieudanych prób] sekund

Na przykład: 6 błędnych prób oznacza, że klawiatura będzie zablokowana przez 64 sekundy (2⁶ sekund)

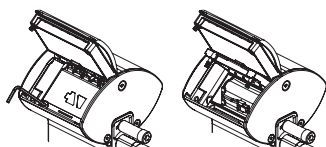
 **Liczba prób wprowadzenia kodu zostanie wyzerowana po wpisaniu poprawnego kodu lub gdy przez 2 godziny nie zostanie wprowadzony żaden nowy kod**

4.3 OSTRZEŻENIE O WYŁADOWANEJ BATERII

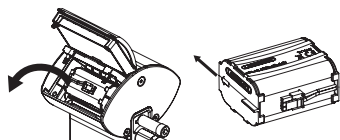
Gdy baterie zaczną się wyczerpywać, wskaźnik niskiego poziomu baterii na klawiaturze zacznie migać podczas wprowadzania kodu, wskazując, że należy wymienić baterie.

4.4 WYMIANA BATERII

- Otwórz klawiaturę



- Wymij baterie



PL

- Baterie należy zawsze wkładać prawidłowo, zgodnie z tym, jak wskazuje strzałka znajdująca się z boku baterii

5. KONSERWACJA


- Do mycia obudowy i wyświetlacza należy użyć miękkiej ściereczki i neutralnego środka czyszczącego
- Nie wolno do tego celu używać benzyny lub innych środków chemicznych, gdyż mogą uszkodzić obudowę

6. INFORMACJE OGÓLNE

- Należy postępować zgodnie z lokalnymi przepisami dotyczącymi usuwania opakowania, a także urządzenia po zakończeniu eksploatacji. Nasz materiał opakowaniowy jest przyjazny dla środowiska. Można go podzielić na 2 materiały: karton (pudełko) i rozkładany poliester (przegrody)
- Urządzenie jest wykonane z materiałów nadających się do recyklingu

7. GWARANCJA

Wszystkie części elektroniczne są objęte dwuletnią gwarancją

 Zamów baterie tutaj:



Locinox HQ
Mannebeekstraat 21
8790 Waregem - Blegium

Locinox USA LLC
460-464 Windy Point Drive
Glendale Heights, IL 60319 - USA

Marka	Locinox	
Produkt	Valentino	
Model	LOKQ4040Y2LZILVVSZC	
Ocena	U = 4.5 VDC	I = 5mA



Przepisy Federalnej Komisji Handlu ograniczają wysyłanie do komputerów niechcianych komercyjnych wiadomości e-mail



Po zakończeniu użytkowania urządzenie można zwrócić swojemu sprzedawcy lub odesłać do firmy Locinox. Opłata recyklingowa dla tego produktu wynosi 0,2 €.



Oznaczenie WEEE umieszczone na produkcie oznacza, że nie wolno go wyrzucać wraz ze zwykłymi śmieciami domowymi, tylko oddać do wyznaczonego punktu recyklingu odpadów elektrycznych i elektronicznych.



Producent urządzenia zapewnia, że podjął wszelkie niezbędne kroki w celu zagwarantowania, aby produkt ten spełniał obowiązujące wymagania w zakresie bezpieczeństwa.

