

## ALTERNATE METAL GATE INSTALLATION

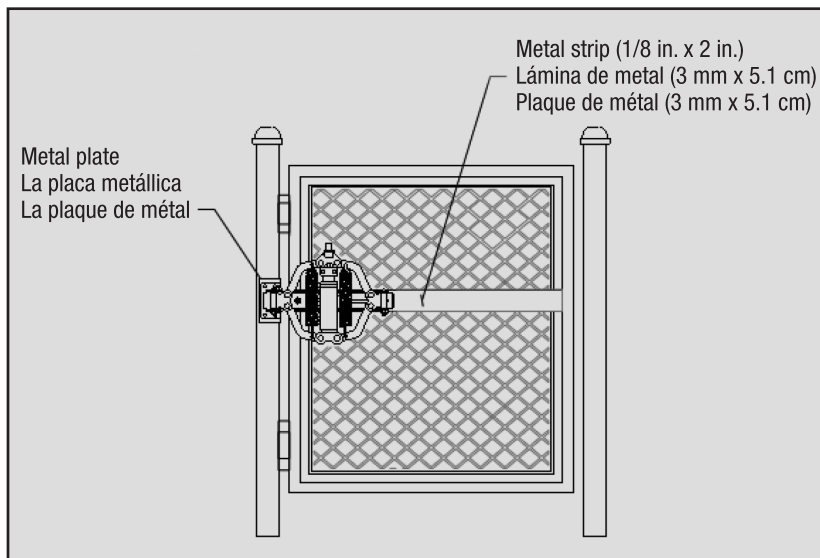
Some metal gates do not have the proper mounting surface. i.e., such as a chain link gate. A wooden or metal strip (not included) wide enough to mount the pusher connector plate (approximately 2 in.) will be needed. Bolt or weld the strip horizontally across side to side the wire mesh of the gate. Now, follow the INSTALLATION PROCEDURES.

### INSTALACIÓN ALTERNA PARA VERJAS DE METAL

Algunas verjas de metal no tienen superficie adecuada para el montaje (p.ej.: las de malla de alambre) y requieren una pieza de madera o metal (no se incluye) lo suficiente ancha (aprox. 5 cm) para montar el brazo empujador, y que debe empernarse o soldarse como puente entre ambos elementos verticales del bastidor. Ahora siga el PROCEDIMIENTO DE INSTALACIÓN.

### INSTALLATION ALTERNATE SUR BARRIÈRE EN MÉTAL

Certaines barrières en métal n'ont pas une surface de montage appropriée, par exemple, une barrière à mailles losangées. Une bande en bois ou en métal (non incluse) suffisamment large pour accepter le montage de la plaque du connecteur poussoir (environ 5 cm) sera requise. Boulonnez ou soudez la bande horizontalement sur les côtés de la maille losangée de la barrière. Observez ensuite les PROCÉDURES D'INSTALLATION.



## LIMITED WARRANTY

PRIME-LINE PRODUCTS, INC. warrants to the first consumer purchaser that this product (the "Product"), will be free from defective workmanship and materials, and agrees that it will, at its option, either repair the defect or replace the defective Product or part thereof with a new or remanufactured equivalent at no charge to the purchaser for parts or labor for twelve (12) months from date of purchase.

This warranty does not include the cost of any inconvenience or property damage due to the failure of the Product, transportation damage, misuse, abuse, accident or similar incidents.

To exercise your warranty, return the Product and a copy of the original dated purchase receipt, pre-paid, to PRIME-LINE PRODUCTS, INC., at the address listed below. Please be sure to include your return address and a description of the alleged defect.

#### LIMITATION OF WARRANTY:

THE WARRANTY LISTED ABOVE IS THE ONLY WARRANTY APPLICABLE TO THIS PRODUCT. ALL OTHER WARRANTIES, EXPRESSED OR IMPLIED (INCLUDING ALL IMPLIED WARRANTIES OF MERCHANTABILITY OR FITNESS FOR A PARTICULAR PURPOSE) ARE HEREBY DISCLAIMED. NO VERBAL OR WRITTEN INFORMATION GIVEN BY PRIME-LINE PRODUCTS, INC., ITS AGENTS OR EMPLOYEES SHALL CREATE A WARRANTY OR IN ANY WAY INCREASE THE SCOPE OF THE WARRANTY.

REPAIR OR REPLACEMENT AS PROVIDED UNDER THIS WARRANTY IS THE EXCLUSIVE REMEDY OF THE CONSUMER. PRIME-LINE PRODUCTS, INC. SHALL NOT BE LIABLE FOR INCIDENTAL OR CONSEQUENTIAL DAMAGES RESULTING FROM THE USE OF THIS PRODUCT OR ARISING OUT OF ANY BREACH OF ANY EXPRESSED OR IMPLIED WARRANTY ON THIS PRODUCT. EXCEPT TO THE EXTENT PROHIBITED BY APPLICABLE LAW, ANY IMPLIED WARRANTY OR MERCHANTABILITY OR FITNESS FOR A PARTICULAR PURPOSE ON THIS PRODUCT IS LIMITED TO THE APPLICABLE WARRANTY PERIOD SET FORTH ABOVE.

#### HOW STATE LAW RELATES TO WARRANTY:

Some states do not allow the exclusion nor limitation of incidental or consequential damages, or limitations on how long an implied warranty lasts, so the above limitations or exclusions may not apply to you.

This warranty gives you specific legal rights, and you also may have other rights that vary from state to state.

# EZ CLOSE

PLPCI™  
plpci.net



# EZ CLOSE

The EZ Close is a hydraulic gate and door closer designed to push a door or gate shut with adjustable hydraulic speed control. Before installing the EZ Close please read all instructions completely and confirm that the door or gate operates smoothly and is in good working order. If not, repair door or gate before mounting EZ Close.

El EZ Close es un cerrador hidráulico diseñado para cerrar puertas o verjas empujándolas y tiene un regulador hidráulico de velocidad. Antes de instalar el cerrador EZ Close lea completamente todas las instrucciones y confirme que la puerta o verja opere bien y suavemente; de lo contrario, repárela antes de instalarle el cierrapuertas EZ Close.

Le ferme-porte EZ Close est un appareil hydraulique conçu pour fermer une porte ou une barrière avec un contrôle hydraulique réglable de la vitesse. Avant d'installer le ferme-porte EZ Close, s'il vous plaît lire toutes les directives et vérifier que la porte ou la barrière fonctionne librement et qu'elle est en bon état de fonctionnement. Sinon, réparez la porte ou la barrière avant d'installer le ferme-porte EZ Close.

#### MOUNTING INSTRUCTIONS:

Install the EZ Close only when the following conditions are met.

- Before installation, ensure that the door or gate has been properly installed and swings freely.
- Determine height location. The minimum clearance for the hydraulic-spring assembly is 6 inches above the ground for proper functioning when is in the open position.
- The EZ Close is intended for installation on doors or gates and it mounts on the hinge side. EZ Close works on left or right hand doors or gates by reversing hinge bracket.
- Check that the door or gate is leveled with the door casing and the maximum surface offset is 1 in. Note: For surface with more than 1 in. uneven, add a spacer block in between the door or gate and the pusher plate (Fig. 1).

#### INSTRUCCIONES DE MONTAJE:

Instale el cierrapuerta EZ Close sólo después de hacer lo siguiente.

- Antes de instalar, cerciórese que la hoja de la puerta esté bien instalada y bata libremente.
- Determine la altura de la instalación. Para que el mecanismo de resorte hidráulico funcione bien, instalarlo mínimo a una altura de 15cm (6") sobre el piso con la puerta completamente abierta.
- Este cierrapuerta debe montarse en el lado de la puerta donde están las bisagras, en puertas que abren a la derecha o izquierda, invirtiendo el soporte de la bisagra del cierrapuerta.
- Inspeccione las superficies de la hoja de la puerta y sus jambas estén niveladas. El desfase máximo no debe exceder 2,5 cm (1"). Nota: Si el desfase fuese mayor, coloque un bloque espaciador entre la hoja de la puerta y el brazo empujador (Fig. 1).

#### INSTRUCTIONS DE MONTAGE :

Installez l'EZ Close seulement quand les conditions suivantes sont respectées.

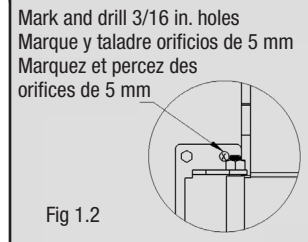
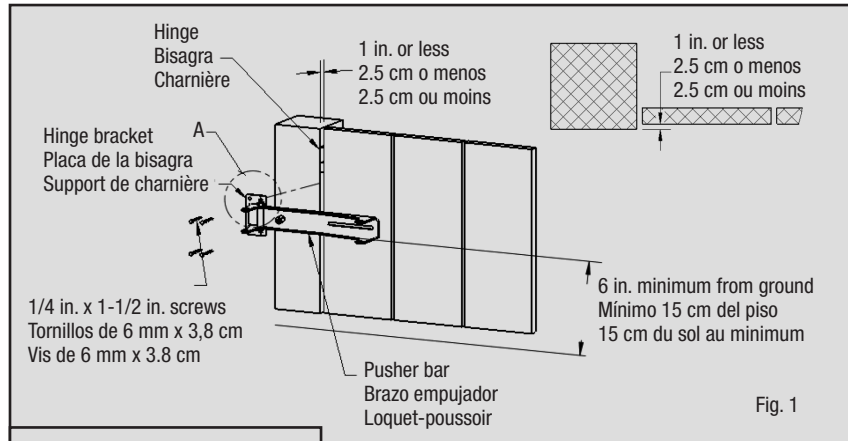
- Avant l'installation, assurez-vous que la porte ou la barrière ait été correctement installée et qu'elle pivote librement.
- Déterminez le placement en hauteur. Le dégagement minimum pour l'assemblage du ressort hydraulique est de 15 cm (6 po.) au-dessus du sol pour le fonctionnement correct en position ouverte.
- L'EZ Close est conçu pour l'installation sur les portes ou les barrières et il est installé sur le côté des charnières. L'EZ Close fonctionne sur les portes ou barrières à gauche ou à droite, en inversant simplement le support de charnière.
- Vérifiez que la porte ou barrière soit à niveau avec l'encadrement de porte. L'écart de surface maximal est de 2,5 cm (1 po.). Remarque : pour les surfaces inégales excédant 2,5 cm (1 po.), ajoutez un bloc d'espacement entre la porte ou la barrière et la plaque du loquet-poussoir (Figure 1).

**INSTALLATION PROCEDURE:**

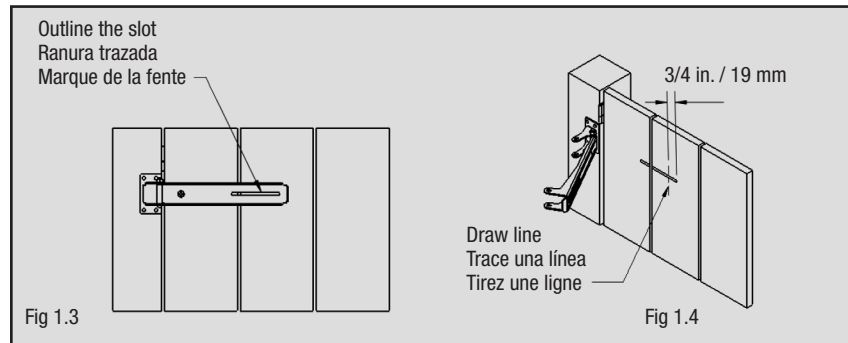
1. Place and align the hinge bracket of the pusher bar with the edge of the door casing or post to mark the holes in the bracket (Fig. 1).
2. Drill a 3/16 in. hole, then relocate the pusher bar and secure it with only one 1/4 in. x 1-1/2 in. screw to establish the EZ Close fixed position. If the wood post is round see alternate installation. (Fig. 4)

1. Alinee la placa de la bisagra del brazo empujador con el borde de la jamba o poste y marque los orificios de la placa (Fig. 1).
2. Taladre orificios de 5 mm, vuelva a colocar el brazo empujador y fíjelo con sólo un tornillo de 6 mm x 3.8 cm. Si el poste de madera fuese redondo, refiérase a la instalación alternativa (Fig. 4).

1. Placez et alignez le support de charnière du loquet-poussoir avec le rebord de l'encadrement de porte ou le poteau, pour marquer les orifices du support. (Figure 1).
2. Percez un orifice de 5 mm, placez ensuite le loquet-poussoir et attachez-le avec une seule vis de 6 mm x 3.8 cm pour établir la position fixe de l'EZ Close. Si le poteau en bois est de forme ronde, voir les instructions d'installation alternative. (Figure 4).



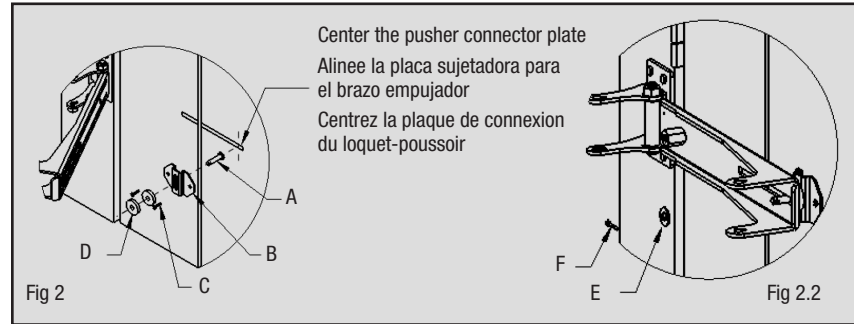
3. In the closed position, hold the pusher bar against door or gate to outline the slot (Fig 1.3).
4. Mark a vertical line at 3/4 in. from the end of the outlined slot.
3. Sujete el brazo empujador contra la hoja de la puerta cerrada y trace su ranura (Fig. 1.3).
4. Trace una línea vertical a 19 mm del extremo de la ranura trazada.



5. Center the pusher connector plate on the vertical line and slot to establish the fixed position and mark the holes for the two screws. Drill 1/8 in. holes in the door or gate.
6. Insert the clevis pin (A) in the slot of the pusher connector plate (B). Install and secure it using the two provided screws (C).
7. Assemble the plastic washers (D) to the clevis pin (A) along with the pusher bar and install the steel washer (E) as shown. Slightly press the steel washer against the door or gate to insert the supplied cotter pin (F) in the hole of the clevis pin. Secure the cotter pin by properly bending the prongs around the shank of the clevis pin.

5. Alinee la placa sujetadora para el brazo empujador, con la línea vertical y el trazo de la ranura, marque la posición de sus dos orificios para los tornillos en la hoja de la puerta y taladre orificios de 3 mm.
6. Inserte la clavija (A) en la ranura de la placa sujetadora (B) del brazo empujador y fíjela con los dos tornillos (c) provistos.
7. Inserte las arandelas plásticas (D) en la clavija (A) y en el brazo empujador e instale arandela de acero (E) como se muestra, presiónela levemente contra la puerta, insértele el pasador de horquilla (F) provisto en el orificio de la clavija y asegúrelo doblándole los extremos apropiadamente alrededor de la clavija.

5. Centrez la plaque de connexion du loquet-poussoir sur la ligne verticale et la fente pour établir la position fixe et marquez les orifices pour les deux vis. Percez des orifices de 3 mm sur la porte ou la barrière.
6. Insérez la cheville d'assemblage (A) dans la fente de la plaque de connexion du loquet (B). Installez-la et fixez-la en position en utilisant les deux vis fournies (C).
7. Assemblez les rondelles en plastique (D) sur la cheville d'assemblage (A) ainsi que le loquet-poussoir et installez la rondelle en acier (E) comme indiqué. Appuyez légèrement sur la rondelle en acier contre la porte ou la barrière pour insérer la goupille fendue (F) fournie, dans l'orifice de la cheville d'assemblage. Resserrez la goupille fendue en position en repliant correctement les extrémités autour de la tige de la cheville d'assemblage.



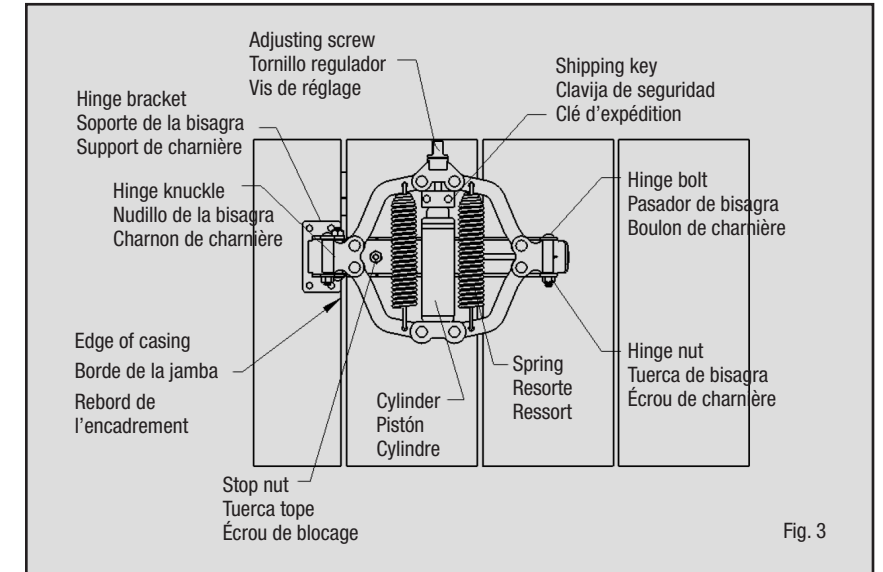
8. Check that the pusher bar assembly works freely without hindering by swinging the door back and forth. Finish installing and tighten the 3 remaining 1/4 in. X 1-1/2 in. screws in the hinge bracket. (Fig. 3)
9. The EZ Close must be installed with the adjusting screw upwards, located on the hydraulic piston rod. (Fig. 3) Assemble one side of the hydraulic-spring assembly by aligning and securing the hinge bracket with the hinge knuckle by means of the bolt and nut supplied. Slightly open the door or gate to assemble the other hinge knuckle with the pusher bar and secure it.

8. Verifique que el brazo empujador funcione libremente abriendo y cerrando la puerta. Complete la instalación ajustando los 3 tornillos restantes de 6 mm x 3.8 cm en la placa de la bisagra (Fig. 3).
9. Instale el mecanismo cerrador con el tornillo regulador del pistón hacia arriba (Fig.3), conectado un lado del mecanismo cerrador al pivote en el soporte de la bisagra con el perno pasador y tuerca provistos. Abra la puerta levemente y conecte el otro lado del mecanismo cerrador al otro extremo del brazo empujador con su perno pasador y tuerca.

8. Vérifiez que l'assemblage du loquet-poussoir fonctionne librement sans interférence en pivotant la porte en va et vient. Complétez l'installation et resserrez les 3 autres vis de 6 mm x 3.8 cm sur le support de charnière. (Figure 3).
9. L'EZ Close doit être installé avec la vis de réglage pointant vers le haut, située sur la tige du piston hydraulique. (Figure 3). Assemblez un côté de l'assemblage à ressort hydraulique en alignant

et en fixant le support de charnière avec le charnon de charnière et en utilisant le boulon et l'écrou fournis. Ouvrez légèrement la porte ou la barrière pour assembler l'autre charnon de charnière sur la loquet-poussoir et fixez-le en position.

10. Remove the shipping key from the piston rod by slightly opening the door or gate to allow the



EZ Close shut the door or gate properly. Save the shipping key to be reused in the future to remove the hydraulic-spring assembly. Adjust the closing speed by rotating the adjusting screw. Turning clockwise slows the closing speed and turning counterclockwise increases the speed. (Note: Increase the speed to overcome a lock set with a strong latch spring).

11. Snap on the cover to the hydraulic-cylinder with the curved section up to finish the EZ Close installation.

10. Para que el mecanismo cierre la puerta apropiadamente, abra la puerta levemente y retire la clavija de seguridad que viene en el vástago del pistón y guárdela para uso futuro cuando desmonte el cierrapuerta. Disminuya la velocidad de cierre girando el tornillo regulador en el sentido del reloj o aumentela girándolo contra el sentido del reloj. (Nota: Aumente la velocidad sobreponerse a un pestillo con resorte fuerte).
11. Para terminar la instalación, instale la tapa del mecanismo cierrapuerta a presión, con la sección curva hacia arriba.

10. Retirez la clé d'expédition de la tige de piston en ouvrant légèrement la porte ou la barrière pour permettre à l'EZ Close de fermer la porte ou la barrière correctement. Conservez la clé d'expédition pour l'usage futur et retirez l'assemblage de ressort hydraulique. Réglez la vitesse de fermeture en pivotant la vis de réglage. Le pivotement dans le sens des aiguilles d'une montre ralentit la vitesse de fermeture et le pivotement dans le sens contraire des aiguilles d'une montre augmente la vitesse. (Remarque : Augmentez la vitesse pour maîtriser un fermail équipé d'un puissant ressort de loquet).
11. Installez le couvercle-pression sur le cylindre hydraulique avec la section recourbée vers le haut pour compléter l'installation de l'EZ Close.