



ASSA ABLOY

Ficha Técnica

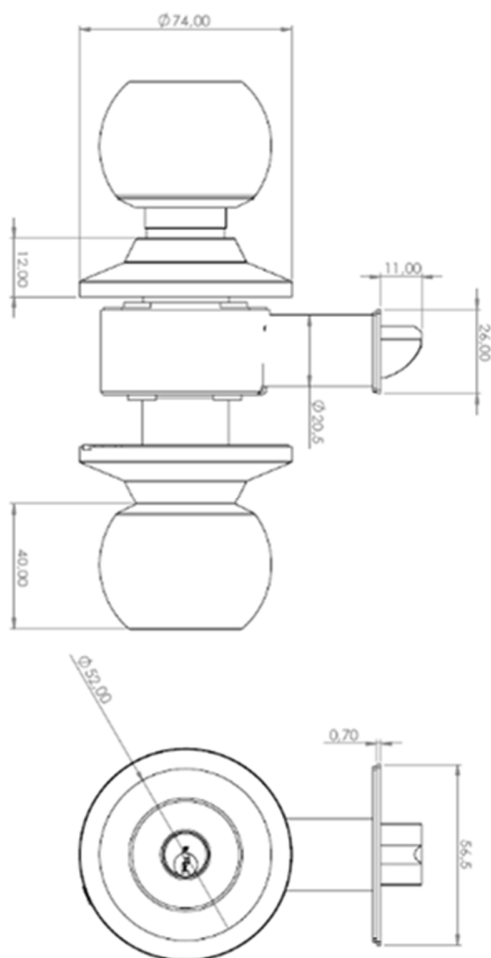
Cerradura cilíndrica SFERA 11303 Oficina/Dormitorio Bronce P

INFORMACIÓN

	BLISTER	CAJA
CÓDIGO	113031	113030
EAN-13	7809818006180	7809818006043
TERMINACIÓN	Bronce pulido	
PESO UNTARIO	0.620 Kg	0.380 Kg



MEDIDAS GENERALES



CARACTERÍSTICAS

- * Cerraduras cilíndricas para puertas de Dormitorio Principal.
- * Acceso: Pomo exterior con llave / Pomo interior botón.
- * Pomo y roseta fabricado en acero terminación bronce pulido.
- * Puertas de 35 a 55 mm de espesor.
- * Backset 60mm.
- * Antibacterial.
- * Picaporte en función acceso con pestillo de seguridad anti-tarjeta.
- * Frontal de acero terminación bronce pulido.
- * Contra frontal acero terminación bronce pulido.
- * Incluye: 4 Tornillos #8 x 20mm, 2 pernos M5 x 25mm, caja plástica.
- * Incluye 3 llaves.

GARANTÍA

ASSA ABLOY asegura garantía de por vida ante defectos mecánicos derivados del proceso de fabricación y garantía de 1 año para los componentes eléctricos y electrónicos. Esta garantía, tiene validez siempre que no se ejecuten modificaciones, perforaciones, actos de vandalismo, derrames de sustancias químicas o se intervenga de algún otro modo el producto.

CERTIFICACIÓN

Nuestro departamento de Control de Calidad cuenta con un laboratorio de ensayos apropiado para verificar el cumplimiento de los siguientes estándares de calidad:

- * Norma Chilena de Cerraduras NCh 345 (ciclaje y ensayos mecánicos)
- * Norma Chilena de Candados NCh3328 (ciclaje y ensayos mecánicos)
- * Ensayo de resistencia a la corrosión según NCh 904 (desde 24 hasta 480 hrs de exposición)