



ASSA ABLOY

# Ficha Técnica

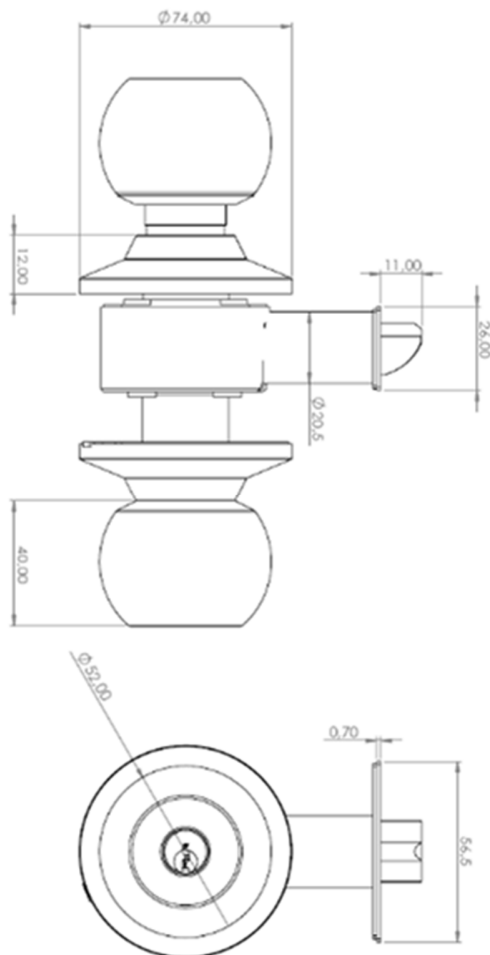
## Cerradura cilíndrica SFERA 11302 Acceso Bronce Pulido

### INFORMACIÓN

	BLISTER	CAJA
CÓDIGO	113021	113020
EAN-13	7809818006173	7809818006036
TERMINACIÓN	Bronce pulido	
PESO UNTARIO	0.685 Kg	0.370 Kg



### MEDIDAS GENERALES



### CARACTERÍSTICAS

- \* Cerradura cilíndrica para puertas.
- \* Función: para acceso principal.
- \* Acceso: Pomo exterior fijo con llave/Pomo interior libre.
- \* Pomo y roseta fabricados en acero terminación bronce pulido.
- \* Puertas de 35 a 55 mm de espesor.
- \* Backset de 60 mm.
- \* Antibacterial.
- \* Picaporte en función acceso con pestillo de seguridad anti-tarjeta.
- \* Frontal de acero terminación bronce pulido.
- \* Contra frontal acero terminación bronce pulido.
- \* Incluye: 4 tornillos #8x20 mm, 2 pernos M5X25 mm, Caja plástica.

### GARANTÍA

ASSA ABLOY asegura garantía de por vida ante defectos mecánicos derivados del proceso de fabricación y garantía de 1 año para los componentes eléctricos y electrónicos. Esta garantía, tiene validez siempre que no se ejecuten modificaciones, perforaciones, actos de vandalismo, derrames de sustancias químicas o se intervenga de algún otro modo el producto.

### CERTIFICACIÓN

Nuestro departamento de Control de Calidad cuenta con un laboratorio de ensayos apropiado para verificar el cumplimiento de los siguientes estándares de calidad:

- \* Norma Chilena de Cerraduras NCh 345 (ciclaje y ensayos mecánicos)
- \* Norma Chilena de Candados NCh3328 (ciclaje y ensayos mecánicos)
- \* Ensayo de resistencia a la corrosión según NCh 904 (desde 24 hasta 480 hrs de exposición)