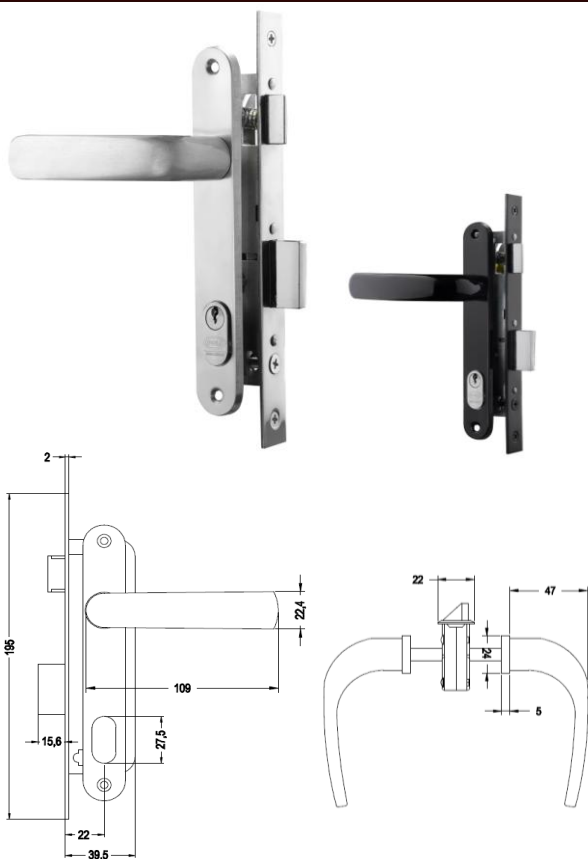


Uso: Puertas Acceso, perfil angosto

CARACTERÍSTICAS:

- Cerradura embutida para **Puerta de Abatir**
- Cerrojo macizo
- Manillas libres ambos lados con placas
- Cilindro Oval 50mm
- Una vuelta de llave
- Incluye 3 llaves de bronce niqueladas
- Ajustable a puertas de 25mm a 40mm de espesor
- Picaporte reversible
- Backset 22mm

Producto Incluye: Cerradura embutida, manillas y placas.



Todas las medidas se expresan en milímetros.

MODELOS DISPONIBLES:

Clasificación	Cromado	Negro
Código Caja	104730	104740
Código Blister	104731	104741
Cerradura embutida	✓	✓
Cilindro Oval 50mm	✓	✓
Cerrojo Macizo	✓	✓
Manillas libres ambos lados	✓	✓
Uso	Acceso	Acceso

GARANTÍA

Assa Abloy asegura una garantía de por vida para defectos mecánicos de la cerradura, derivados del proceso de fabricación.

NO CUBRE:

- * Desgaste de pintura
- * Acabados superficiales posteriores
- * Uso indebido o maltrato

CERTIFICACIÓN

Todos los productos de Assa Abloy Chile cuentan certificaciones:

- * Norma Chilena NCh 345 Of.2001, extendida por el DICTUC.
- * Certificado de Calidad.
- * Certificado de Resistencia la Fuego (*cuando corresponda*).
- * Certificado para constructoras (*cuando lo requieran*).

Sobre ASSA ABLOY

Es el Líder mundial en soluciones de apertura de puertas, dedicado satisfacer las necesidades de seguridad de las personas y bienes. Con más de 300 compañías operando en 50 países, Assa Abloy es el principal actor del rubro en quincallería, cerraduras, candados, controles de acceso y cerraduras digitales. Estamos comprometidos en otorgar procesos y productos de calidad y con el medioambiente, por ello, contamos con la Norma ISO 9001 y la Norma ISO 14001.

