

Cerradura Embutida Línea Anna

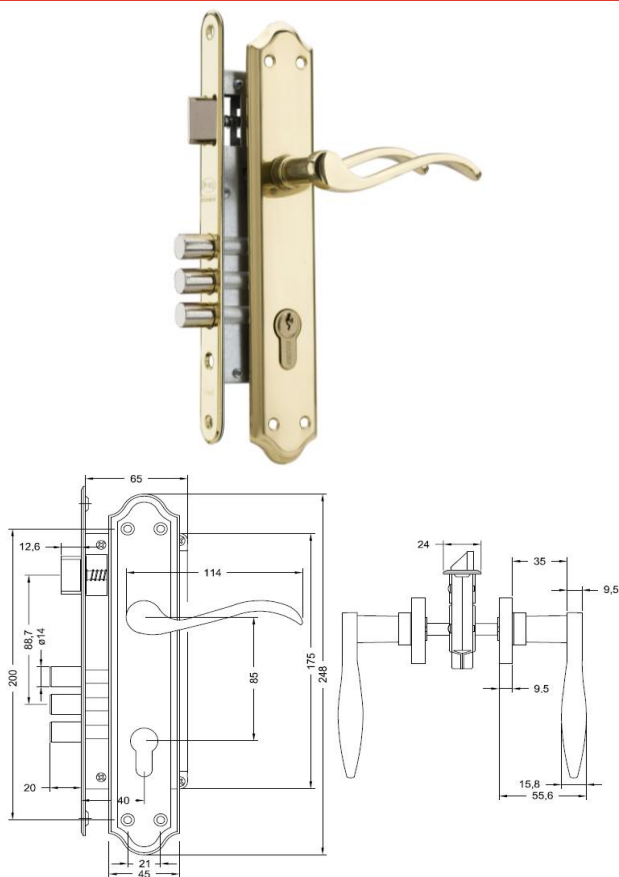
Acceso / Oficina / Dormitorio / Baño / Libre Paso

Uso: Puertas Acceso / Interior

CARACTERÍSTICAS:

- Cerradura embutida
- Cilindro Europerfil 70mm
- Cerrojo de 3 pitones o macizo según función
- Manillas con placas
- Ajustable a puertas de 35mm a 50mm de espesor
- Picaporte reversible
- Backset 40mm
- Terminación: Bronce Pulido

Producto Incluye: Cerradura de embutir, Manillas, Cilindro, Placa, Tornillos de fijación.



Todas las medidas se expresan en milímetros.



MODELOS DISPONIBLES:

Clasificación Línea Firenze	Acceso 1/2 Derecho	Acceso 1/2 Izquierdo	Oficina	Dormitorio	Baño	Libre Paso
Código Caja	103810	103800	103850	103820	103830	103840
Código Blister	103811	103801	103851	103821	103831	103841
Cerradura Embutir	✓	✓	✓	✓	✓	✓
Cilindro Europerfil 70 mm	✓	✓	✓	X	X	X
Solo manilla interior	✓	✓	X	X	X	X
Manilla ambos lados	X	X	✓	✓	✓	✓
Cerrojo de 3 Pitones	✓	✓	✓	X	X	X
Cerrojo Macizo	X	X	X	✓	✓	X
Llaves de bronce niqueladas	✓	✓	✓	X	X	X
Llaves de paleta San Pedro	X	X	X	✓	X	X
Pestillo de seguridad	X	X	X	X	✓	X
Uso	Acceso	Acceso	Oficina	Interior/Dorm.	Interior/Baño	Interior/L.Paso
Terminación	Bronce Pulido	Bronce Pulido	Bronce Pulido	Bronce Pulido	Bronce Pulido	Bronce Pulido

GARANTÍA

Assa Abloy asegura una garantía de por vida para defectos mecánicos de la cerradura, derivados del proceso de fabricación.

NO CUBRE:

- * Desgaste de pintura
- * Acabados superficiales posteriores
- * Uso indebido o maltrato del producto

CERTIFICACIÓN

Todos los productos de Assa Abloy Chile cuentan certificaciones:

- * Norma Chilena NCh 345 Of.2001, extendida por el DICTUC.
- * Certificado de Calidad.
- * Certificado de Resistencia la Fuego (cuando corresponda).
- * Certificado para constructoras (cuando lo requieran).

Sobre ASSA ABLOY

Es el Líder mundial en soluciones de apertura de puertas, dedicado satisfacer las necesidades de seguridad de las personas y bienes. Con más de 300 compañías operando en 50 países, Assa Abloy es el principal actor del rubro en quincallería, cerraduras, candados, controles de acceso y cerraduras digitales. Estamos comprometidos en otorgar procesos y productos de calidad y con el medioambiente, por ello, contamos con la Norma ISO 9001 y la Norma ISO 14.001.

